

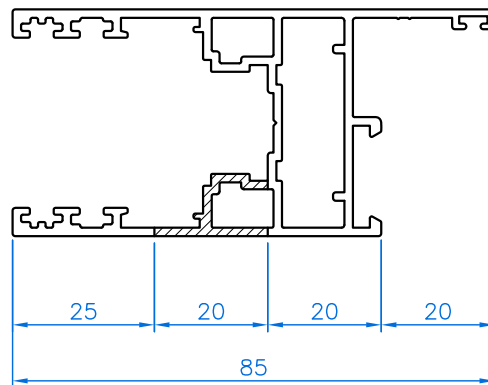
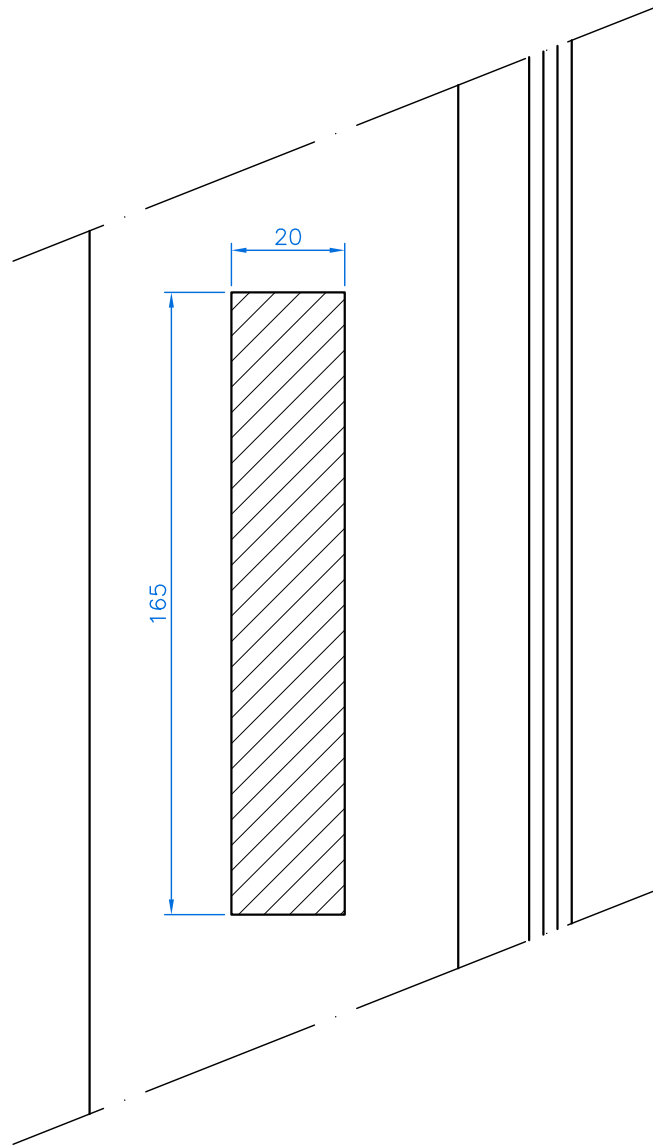


Machining

Mecanizados



Machining - Mecanizado

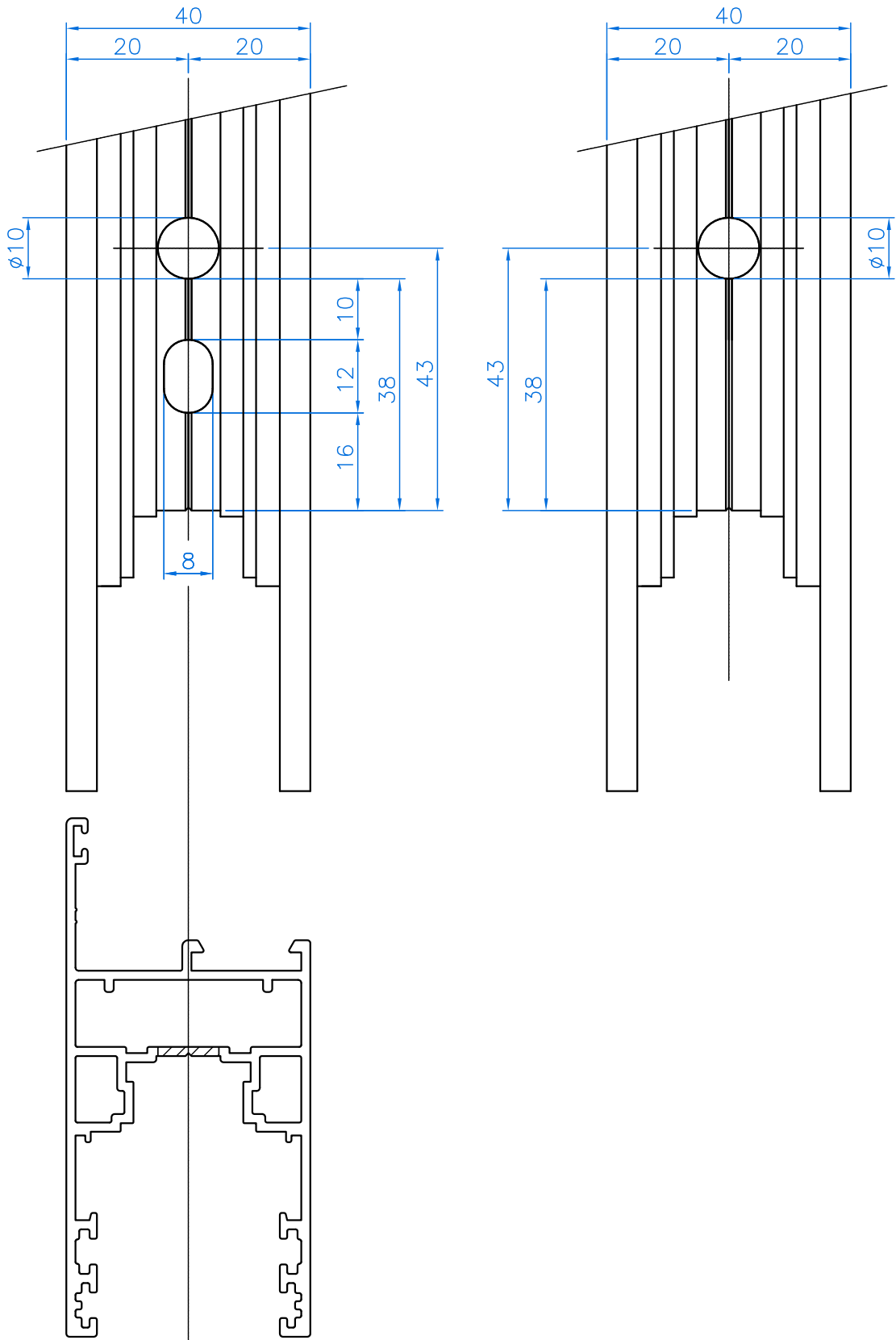


INLAID LOCK MACHINING

MECANIZADO CIERRE EMBUTIDO

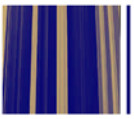


Machining - Mecanizado

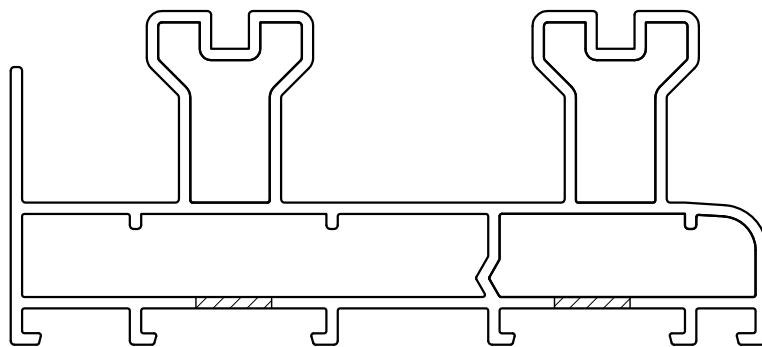
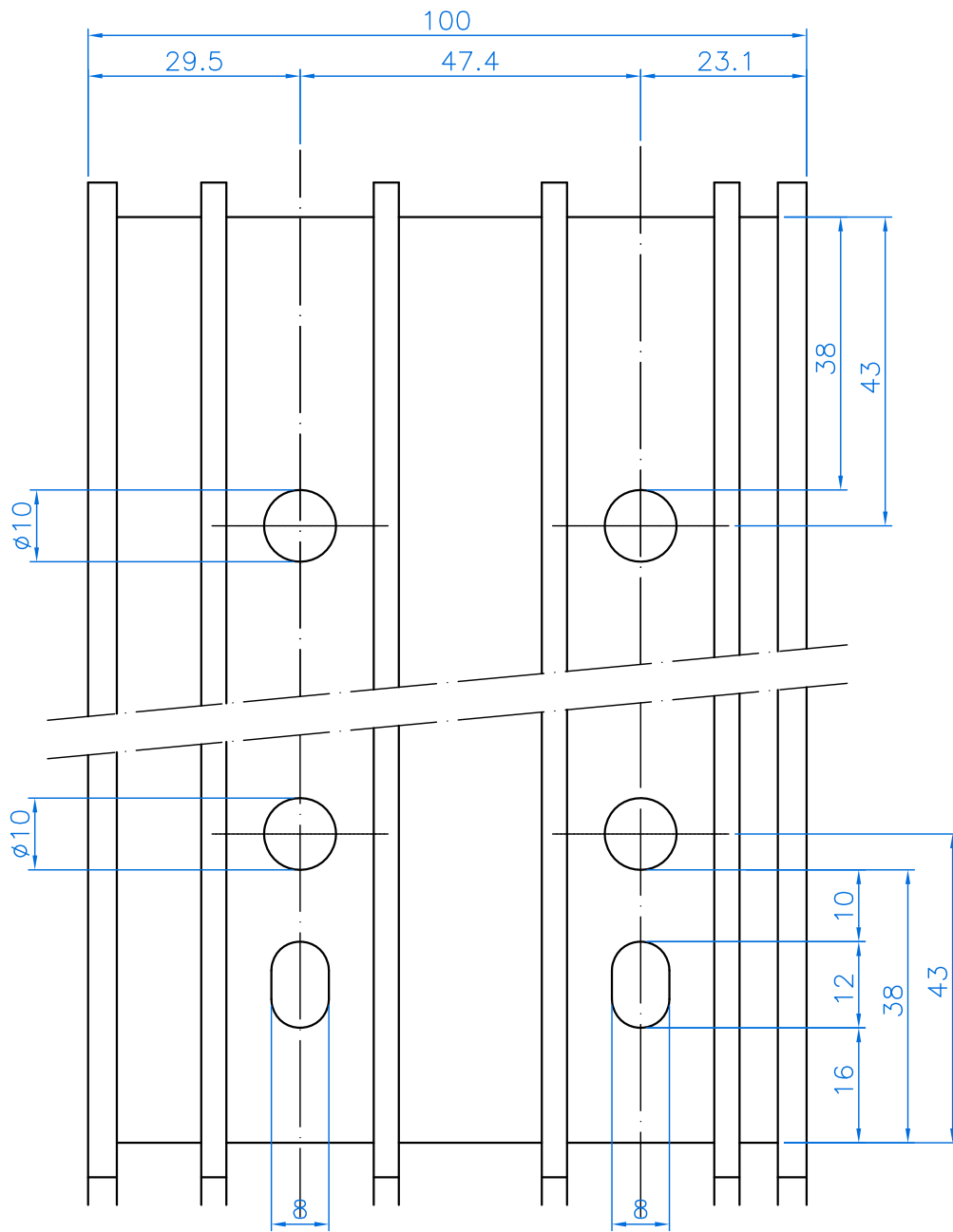


CORNERS MACHINING

MECANIZADO PARA ESCUADRAS

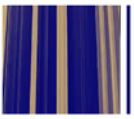


Machining - Mecanizado

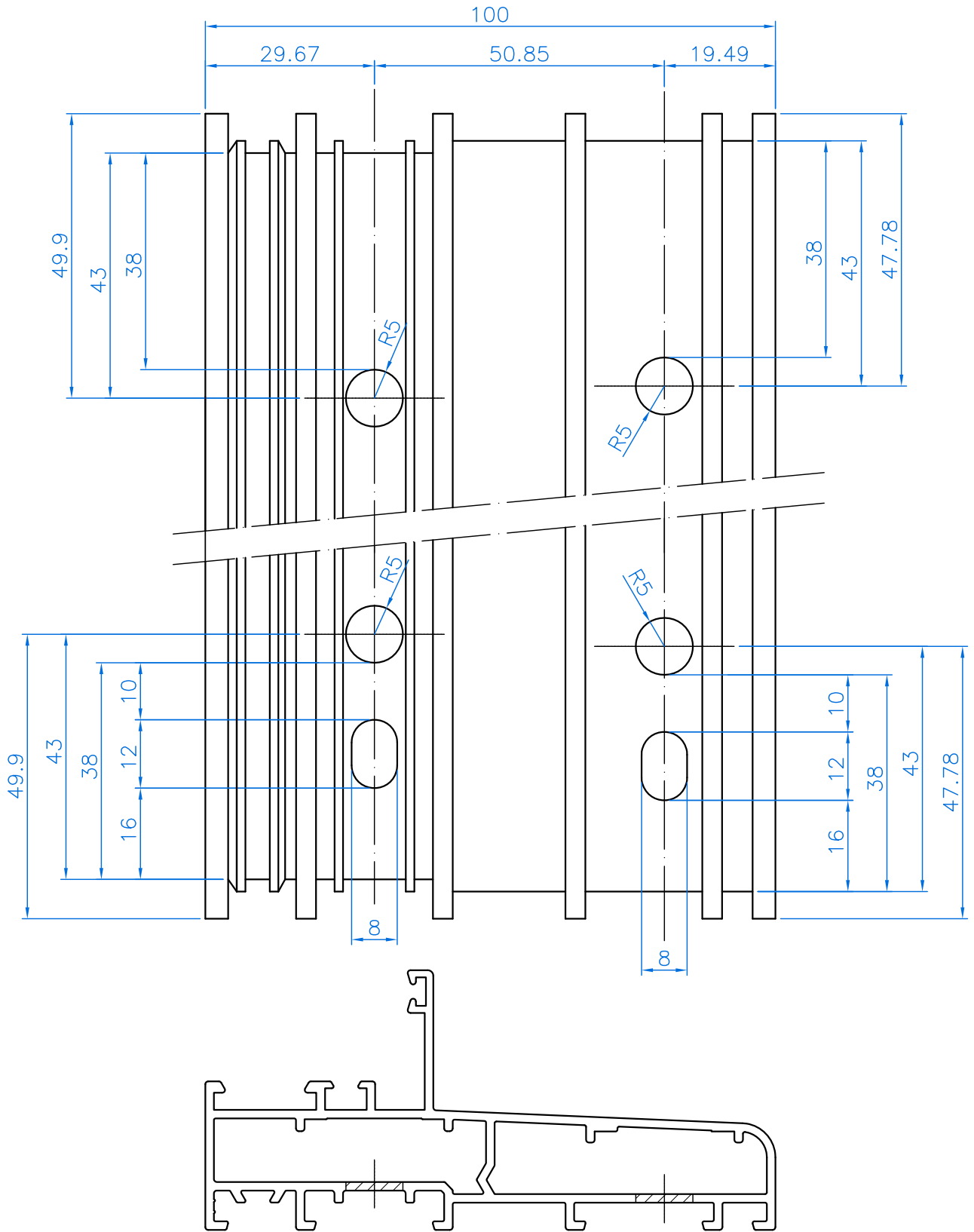


CORNERS MACHINING

MECANIZADO PARA ESCUADRAS

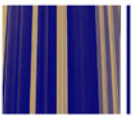


Machining - Mecanizado

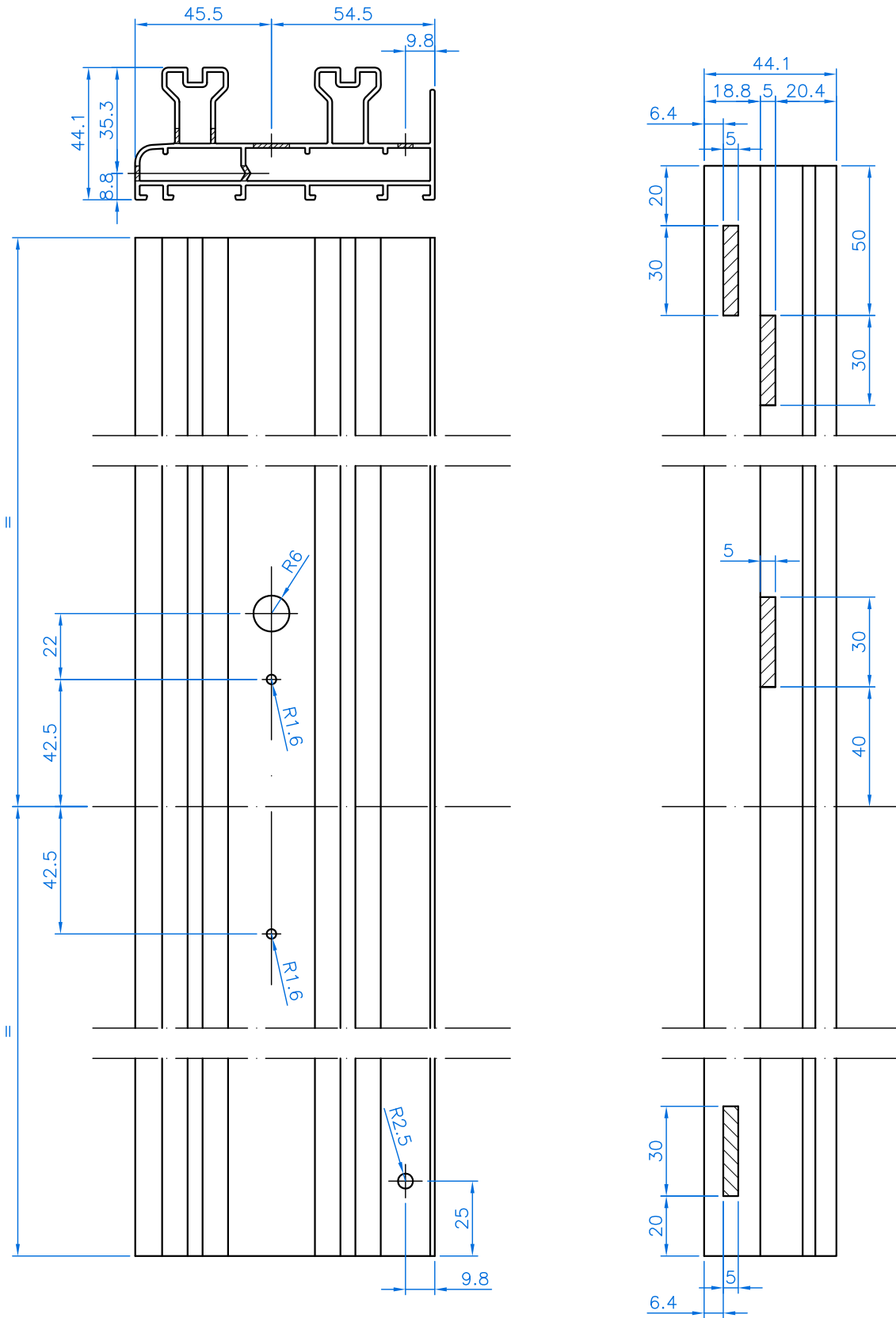


CORNERS MACHINING

MECANIZADO PARA ESCUADRAS

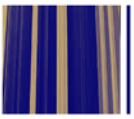


Machining - Mecanizado

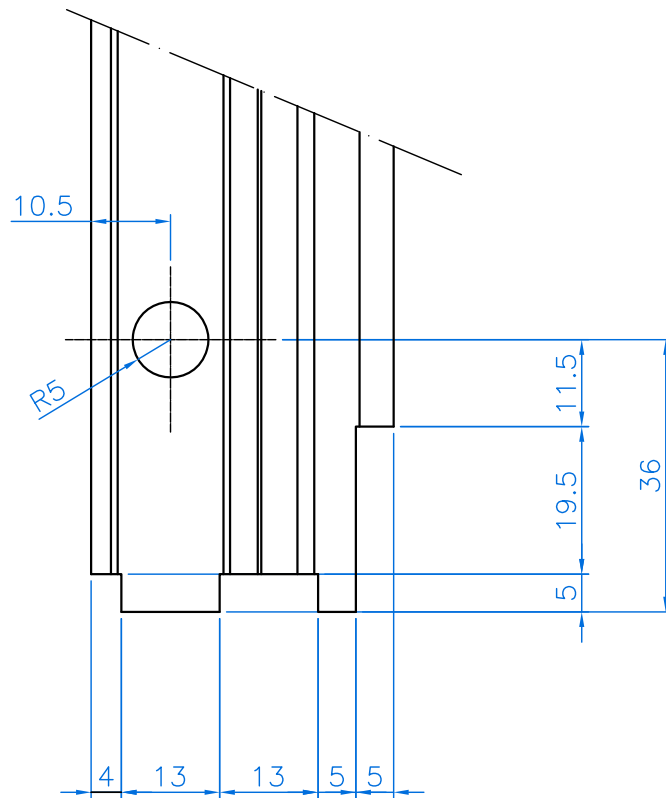
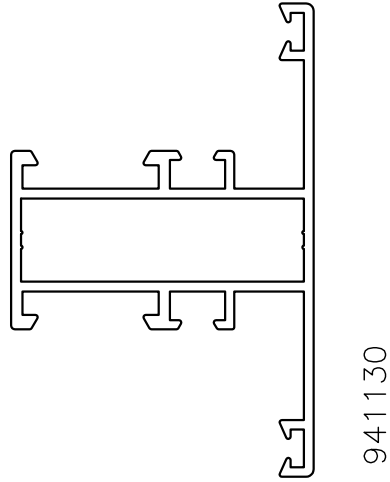


DRAIN FRAME

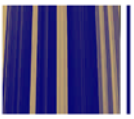
DESAGÜE MARCO



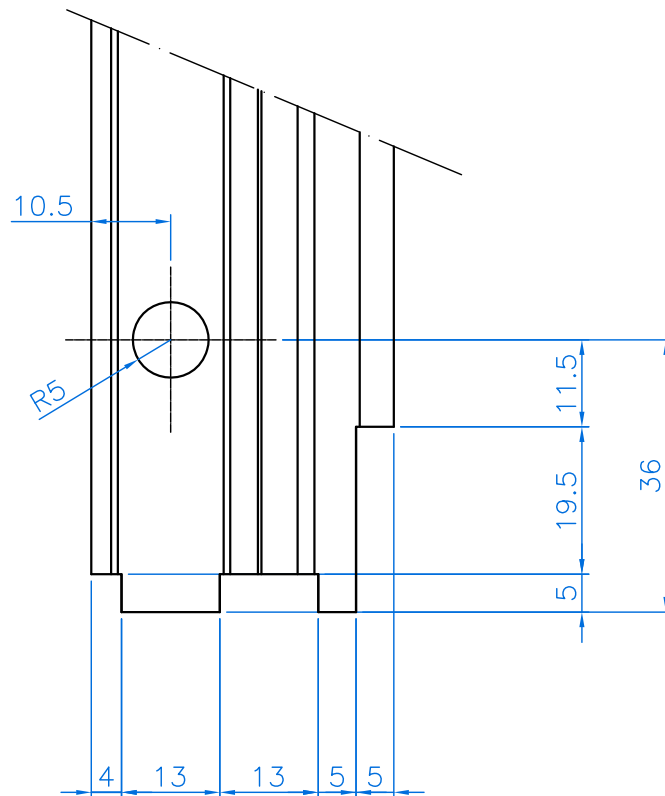
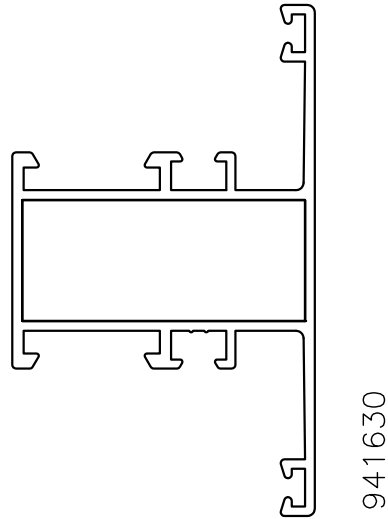
Machining - Mecanizado



UNION (ref. 0942111)



Machining - Mecanizado



UNION (ref. 0942161)