



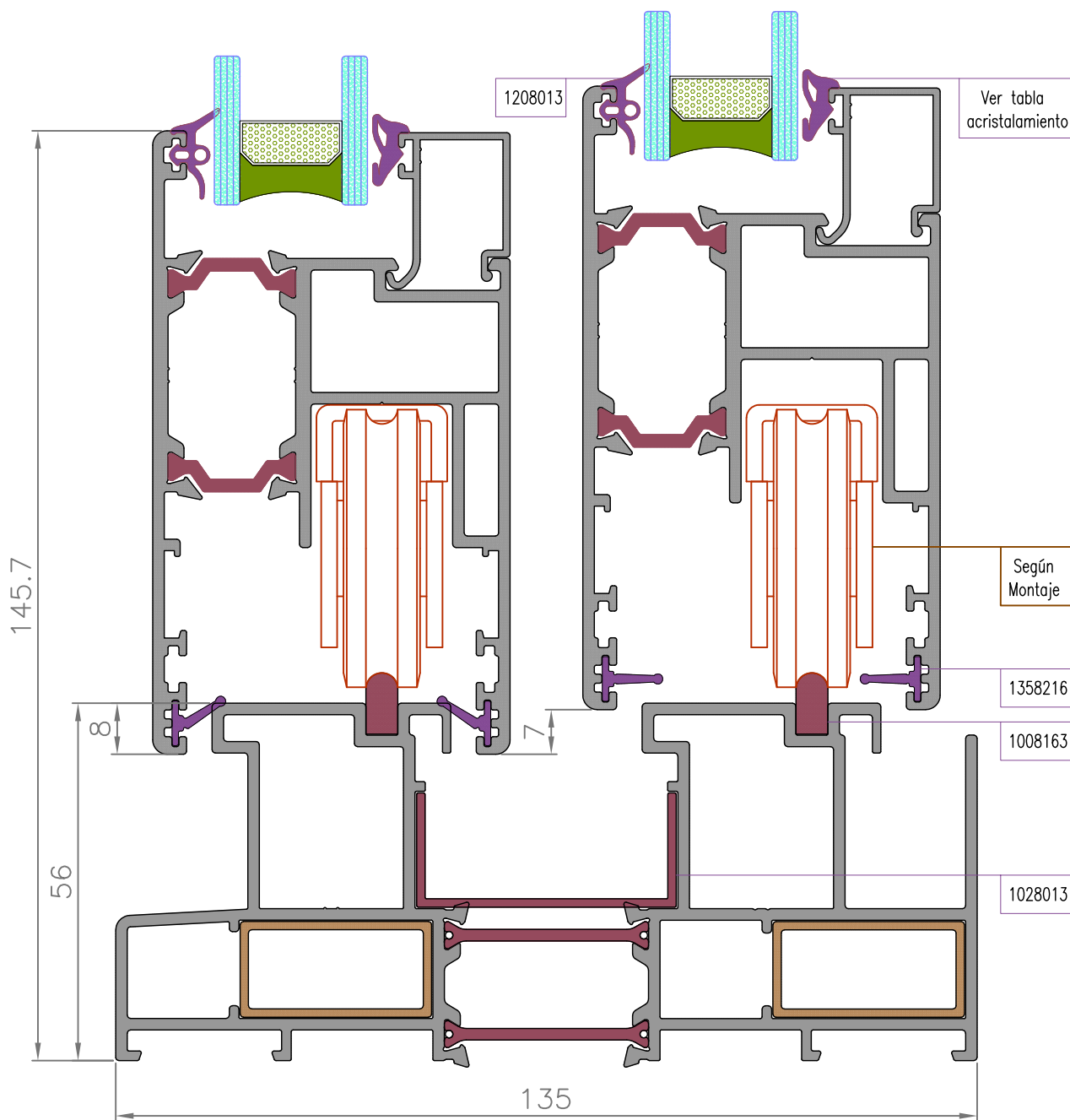
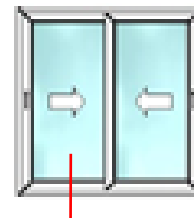
SECCIONES

SECTIONS

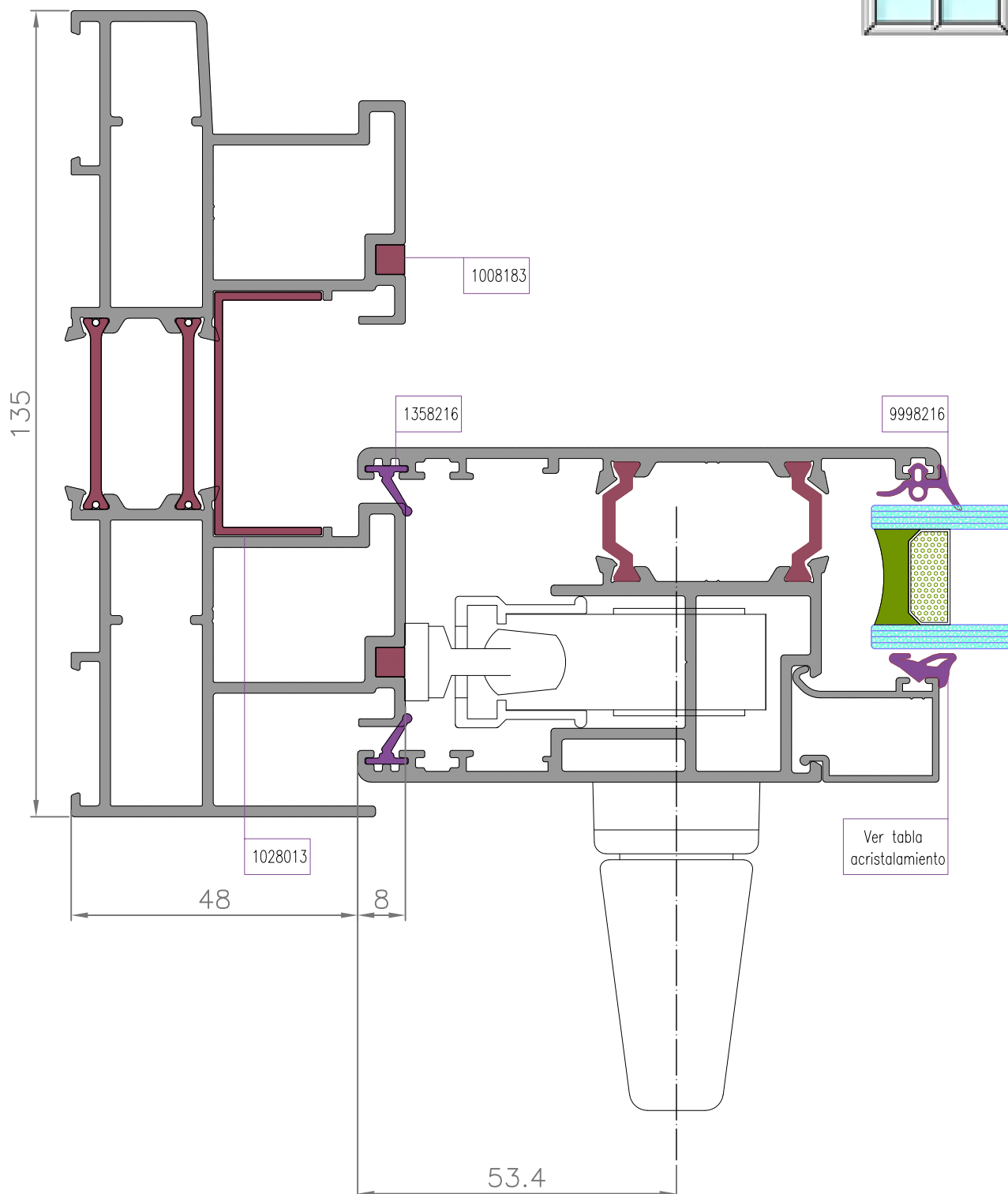
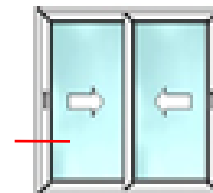
SECCIONES

SECTIONS

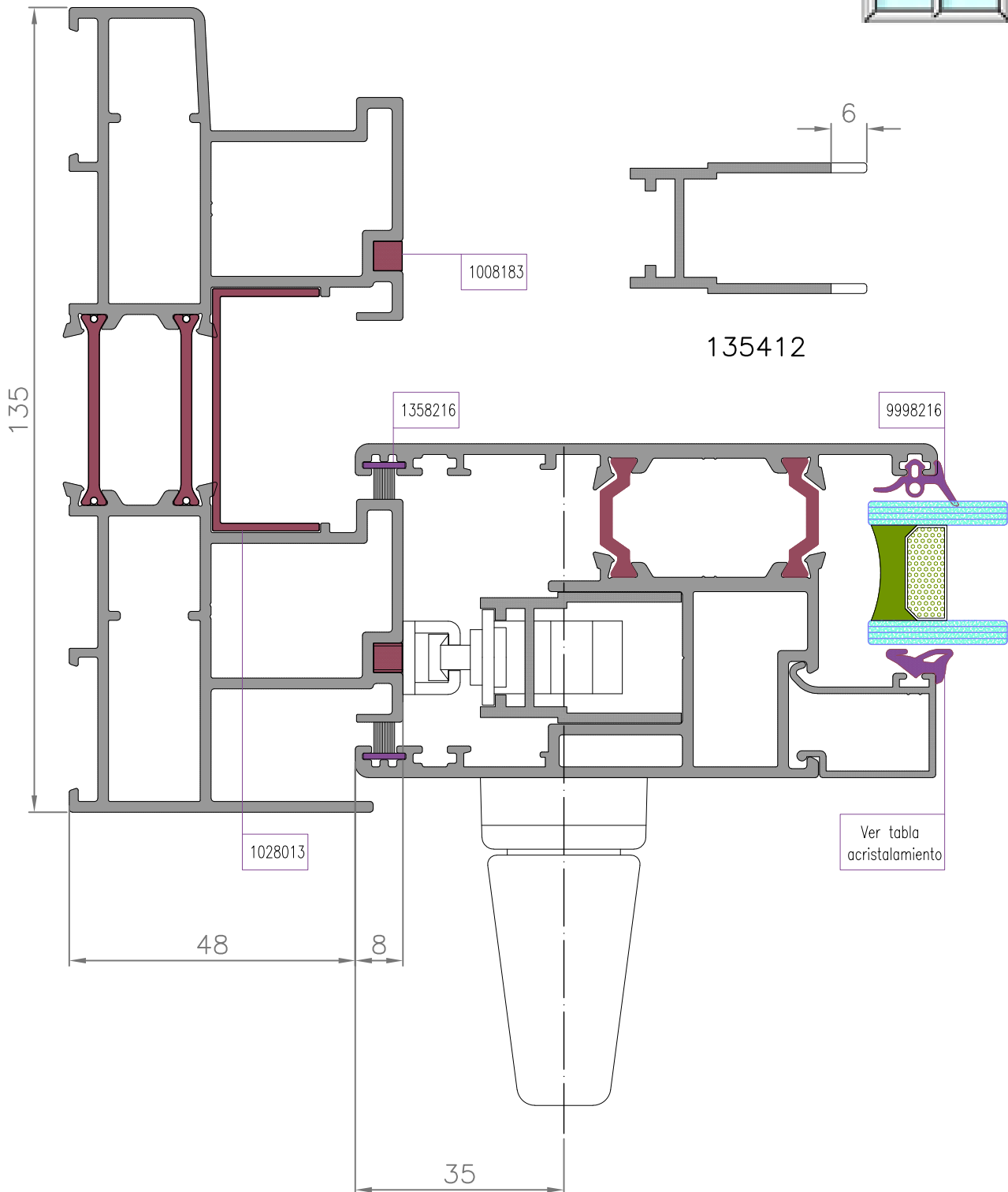
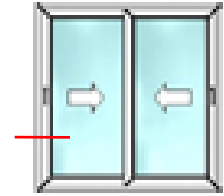
NUDO INFERIOR MARCO PERIMETRAL DOS CARRILES CON HOJAS ELEVABLES
PERIMETRAL FRAME 2 WAYS WITH TWO ELEVABLE SASHES INFERIOR KNOT



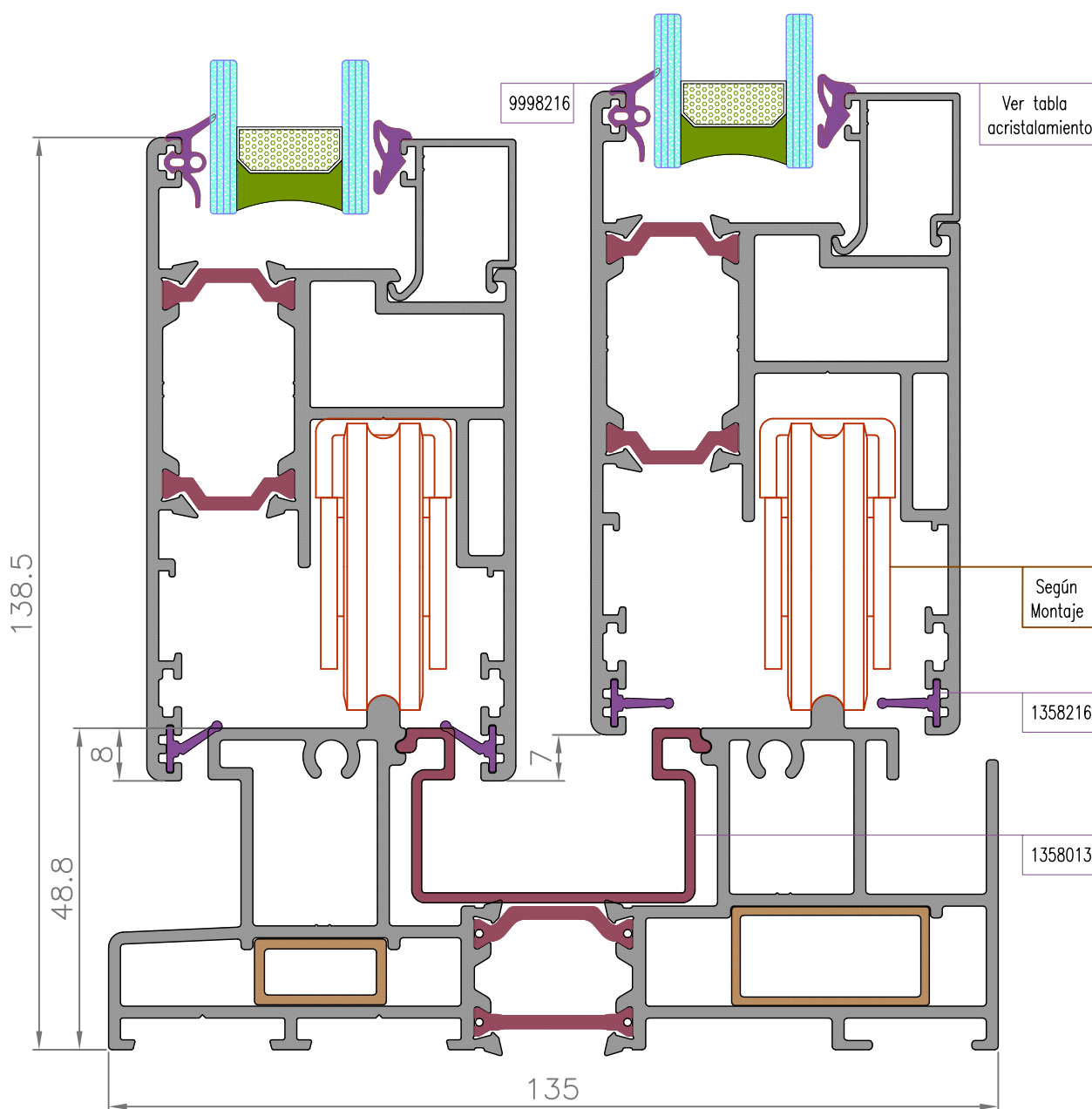
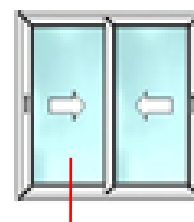
NUDO LATERAL MARCO PERIMETRAL DOS CARRILES CON HOJAS ELEVABLES
PERIMETRAL FRAME 2 WAYS WITH TWO ELEVABLE SASHES LATERAL KNOT



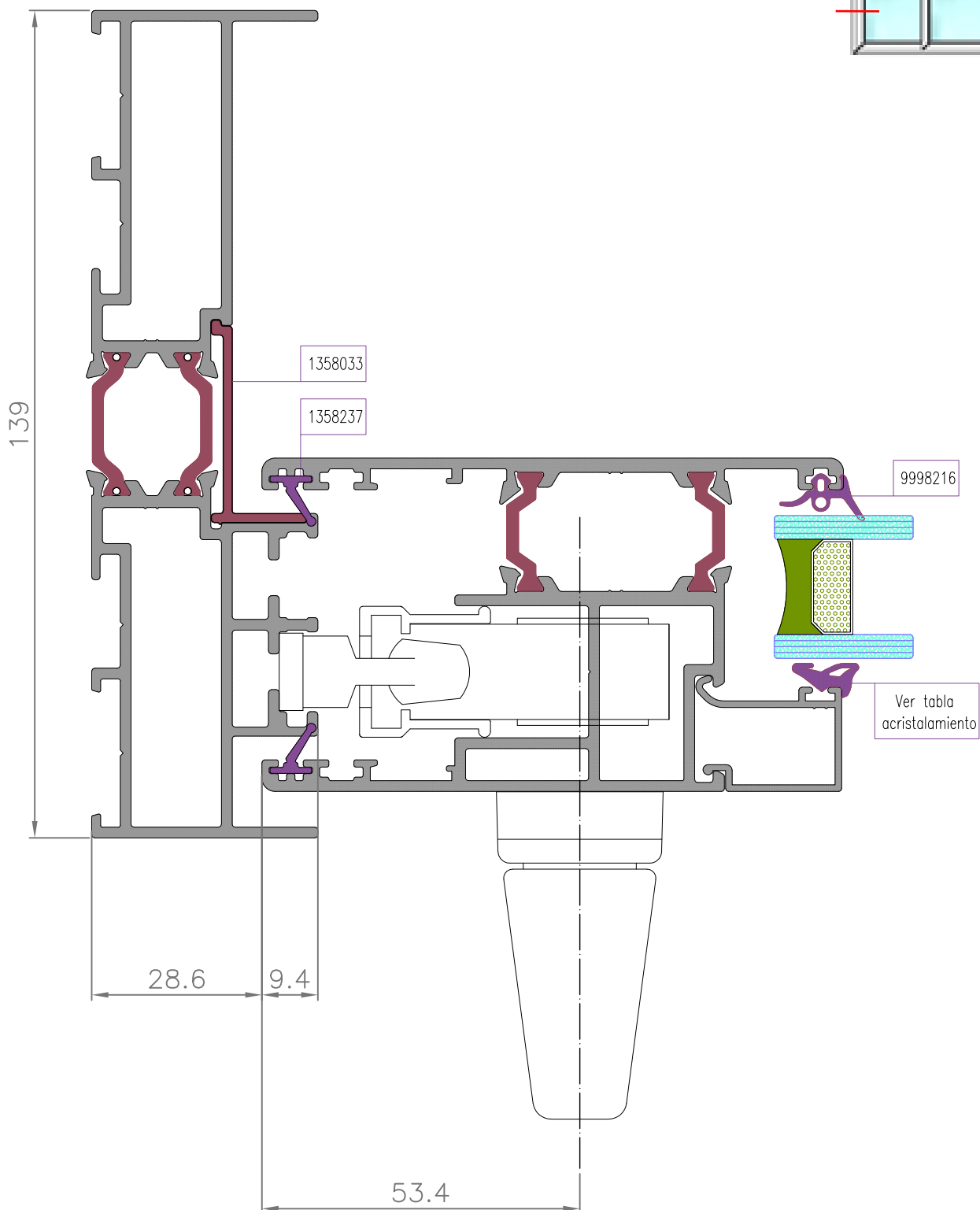
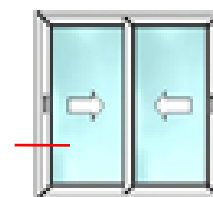
CIERRE LATERAL MULTIPUNTO HOJA CORREDERA MARCO PERIMETRAL
MULTIPOINT LATERAL LOCK WITH SLIDING SASH PERIMETRAL FRAME



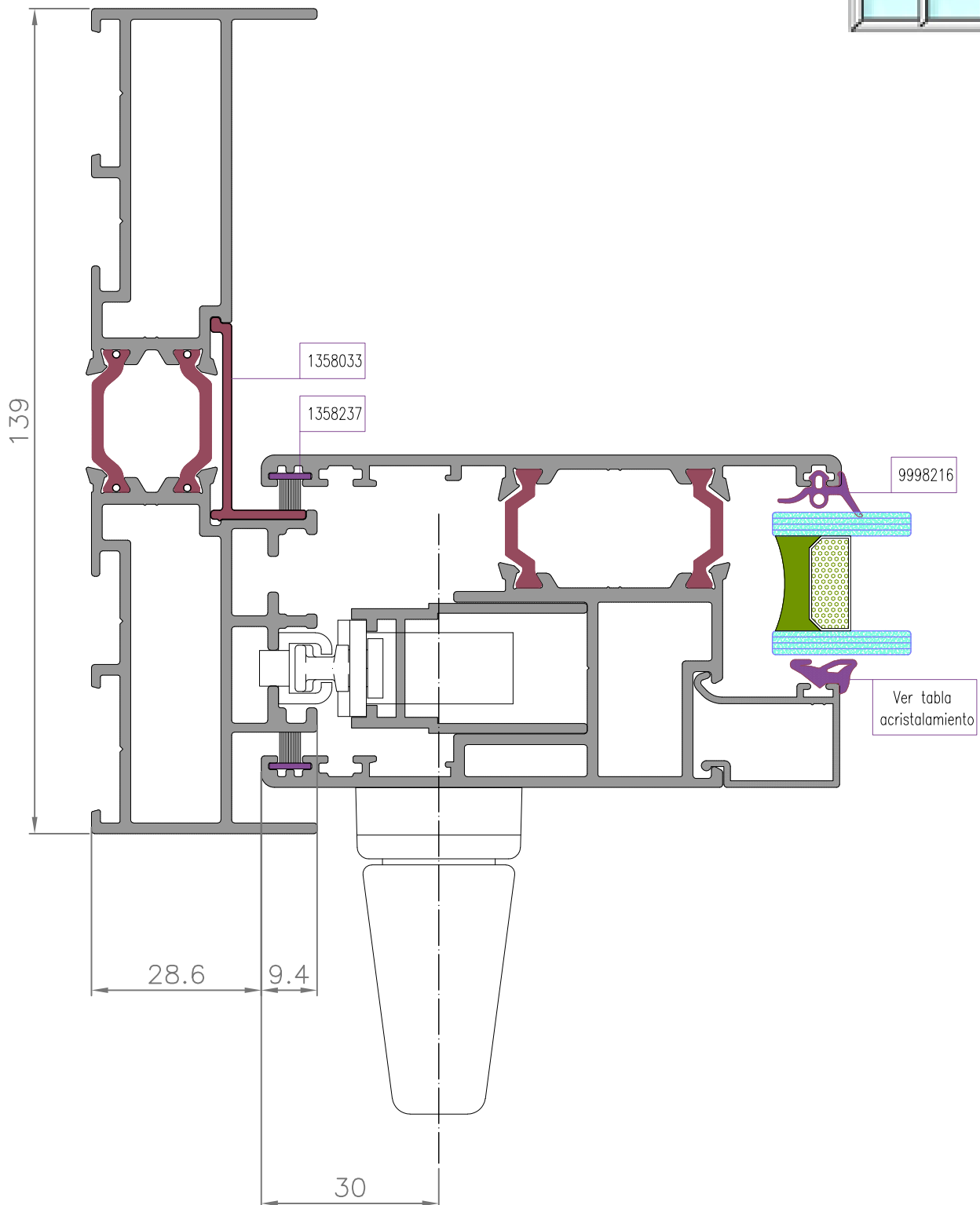
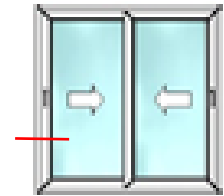
NUDO INFERIOR MARCO DOS CARRILES CON HOJAS ELEVABLES
FRAME 2 WAYS WITH TWO ELEVABLE SASHES INFERIOR KNOT



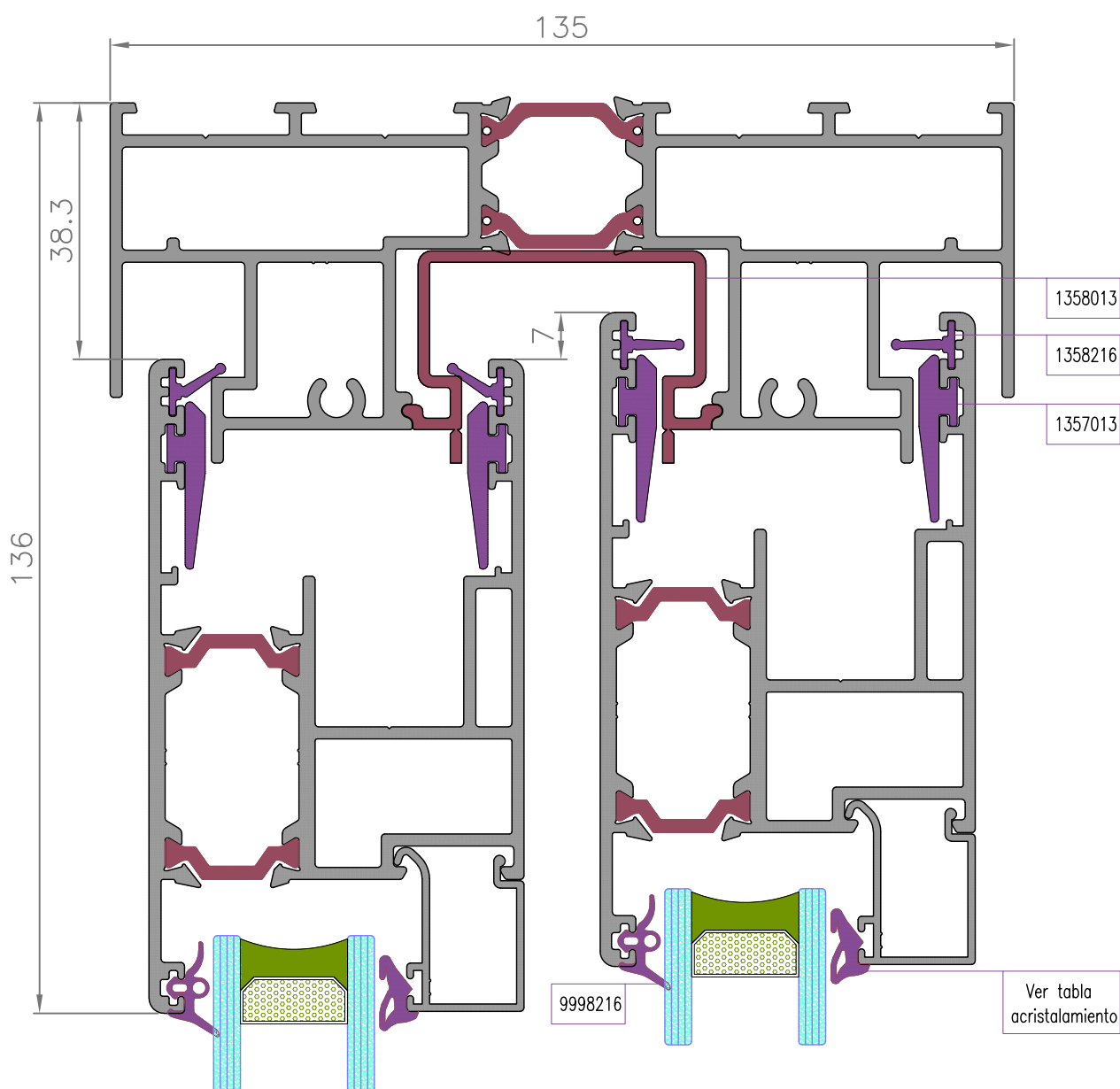
NUDO LATERAL CON HOJAS ELEVABLES CORTE RECTO
ELEVABLE SASHES LATERAL KNOT STRAIGHT CUT



CIERRE LATERAL MULTIPUNTO HOJA CORREDERA CORTE RECTO
MULTIPOINT LATERAL LOCK WITH SLIDING SASH STRAIGHT CUT

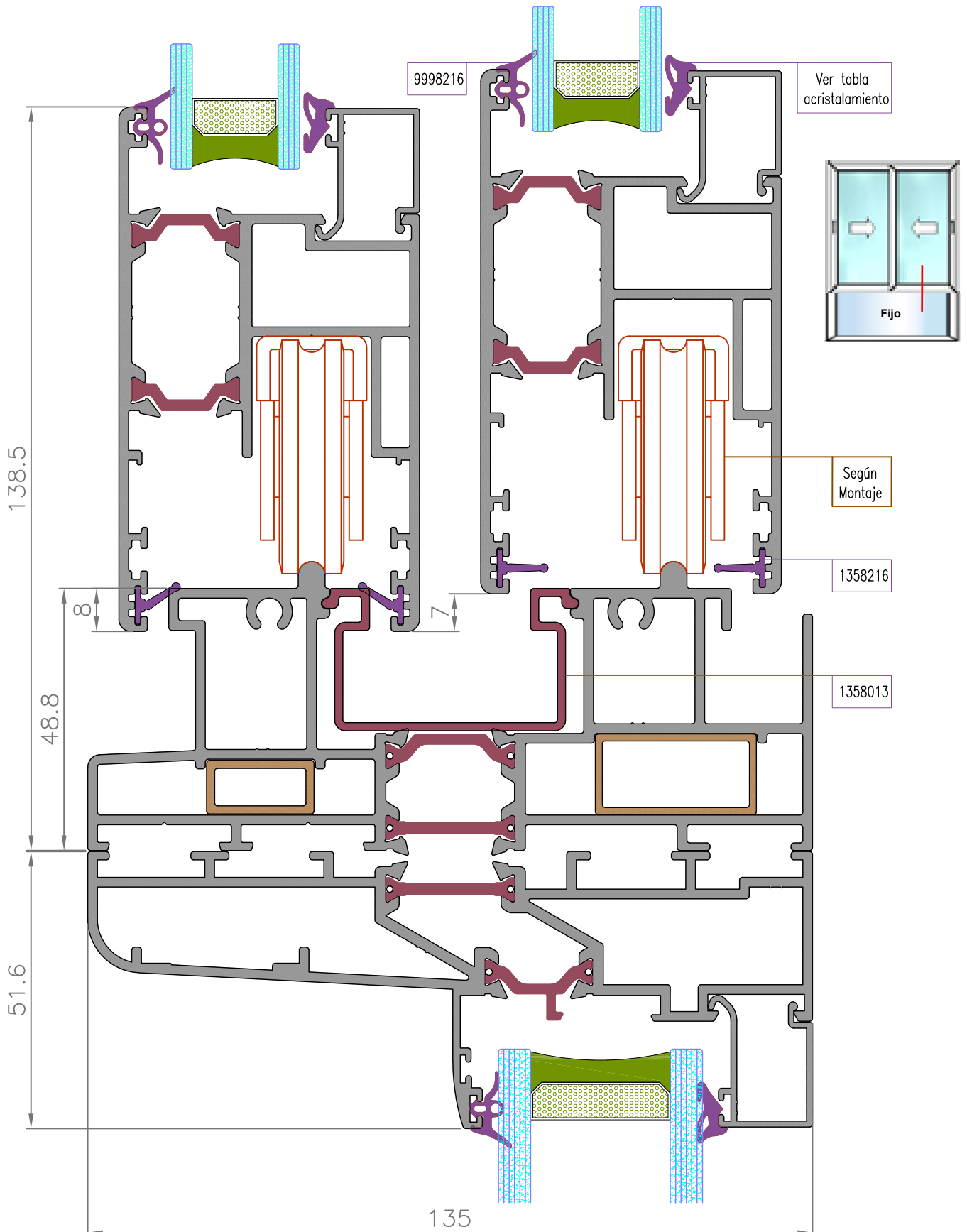


NUDO SUPERIOR MARCO DOS CARRILES CON HOJAS ELEVABLES
FRAME 2 WAYS WITH TWO ELEVABLE SASHES SUPERIOR KNOT

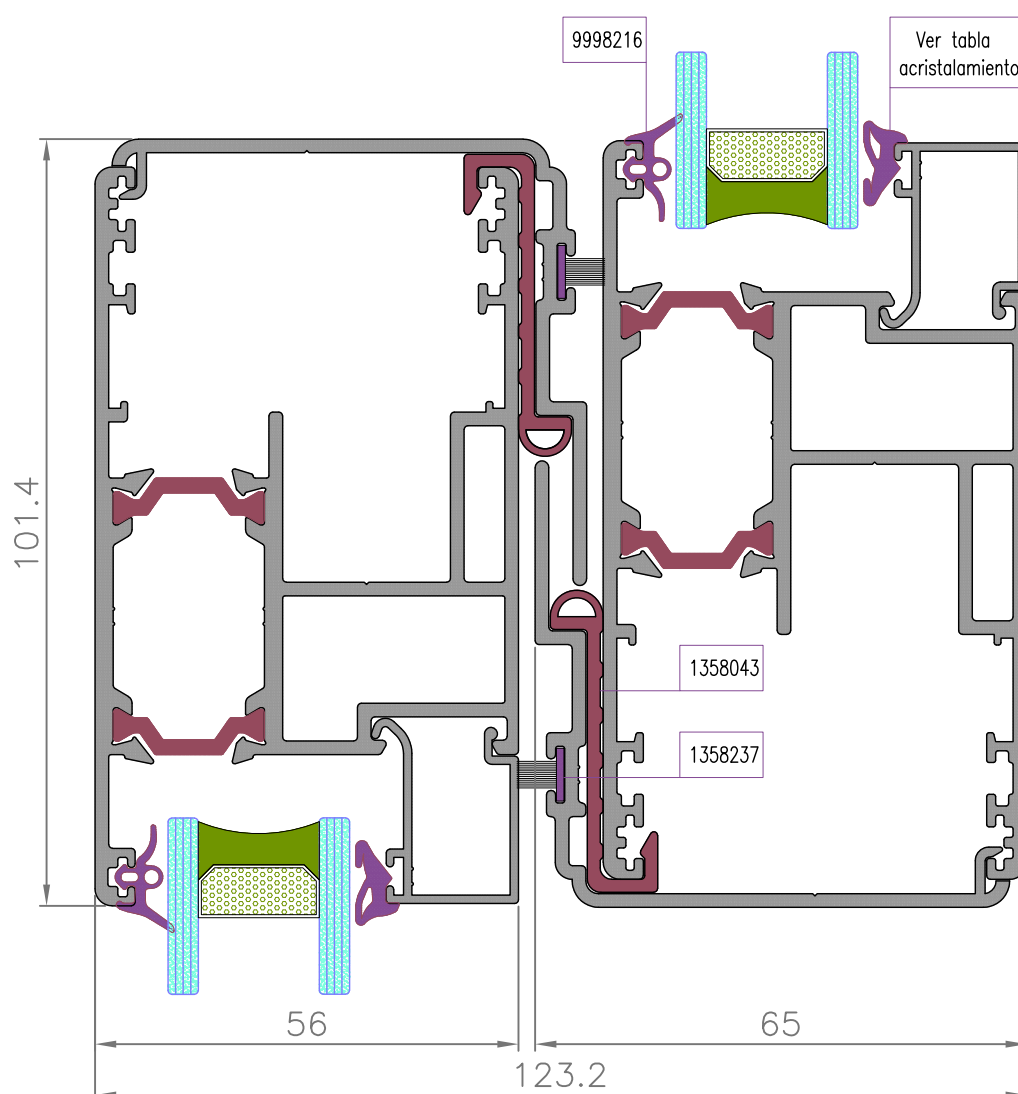
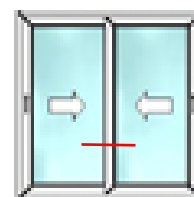


Serie SM-135RT

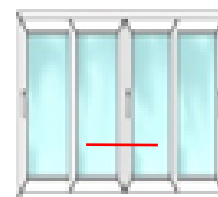
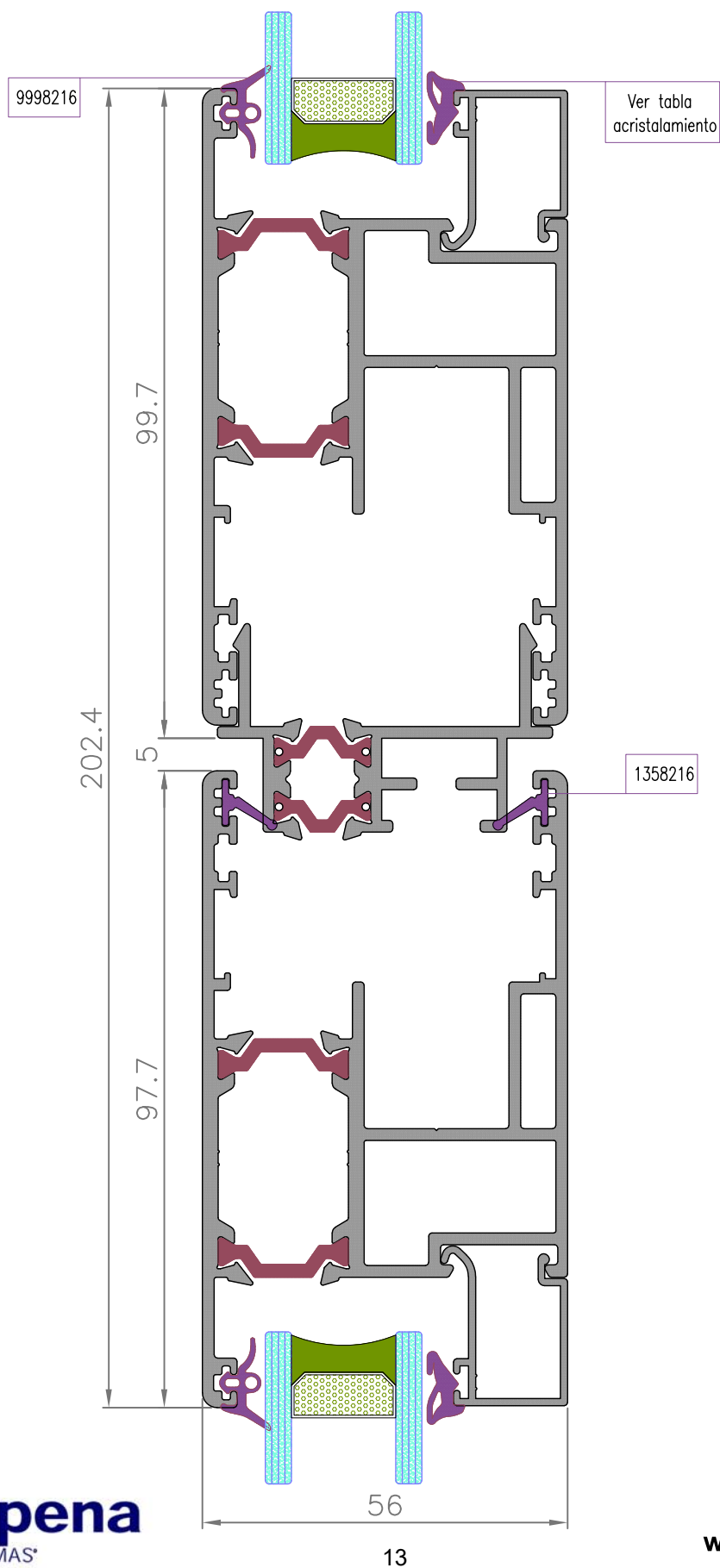
NUDO INFERIOR MARCO DOS CARRILES CON HOJAS ELEVABLES CON FIJO
PERIMETRAL FRAME 2 WAYS WITH TWO ELEVABLE SASHES AND FIXED INFERIOR KNOT



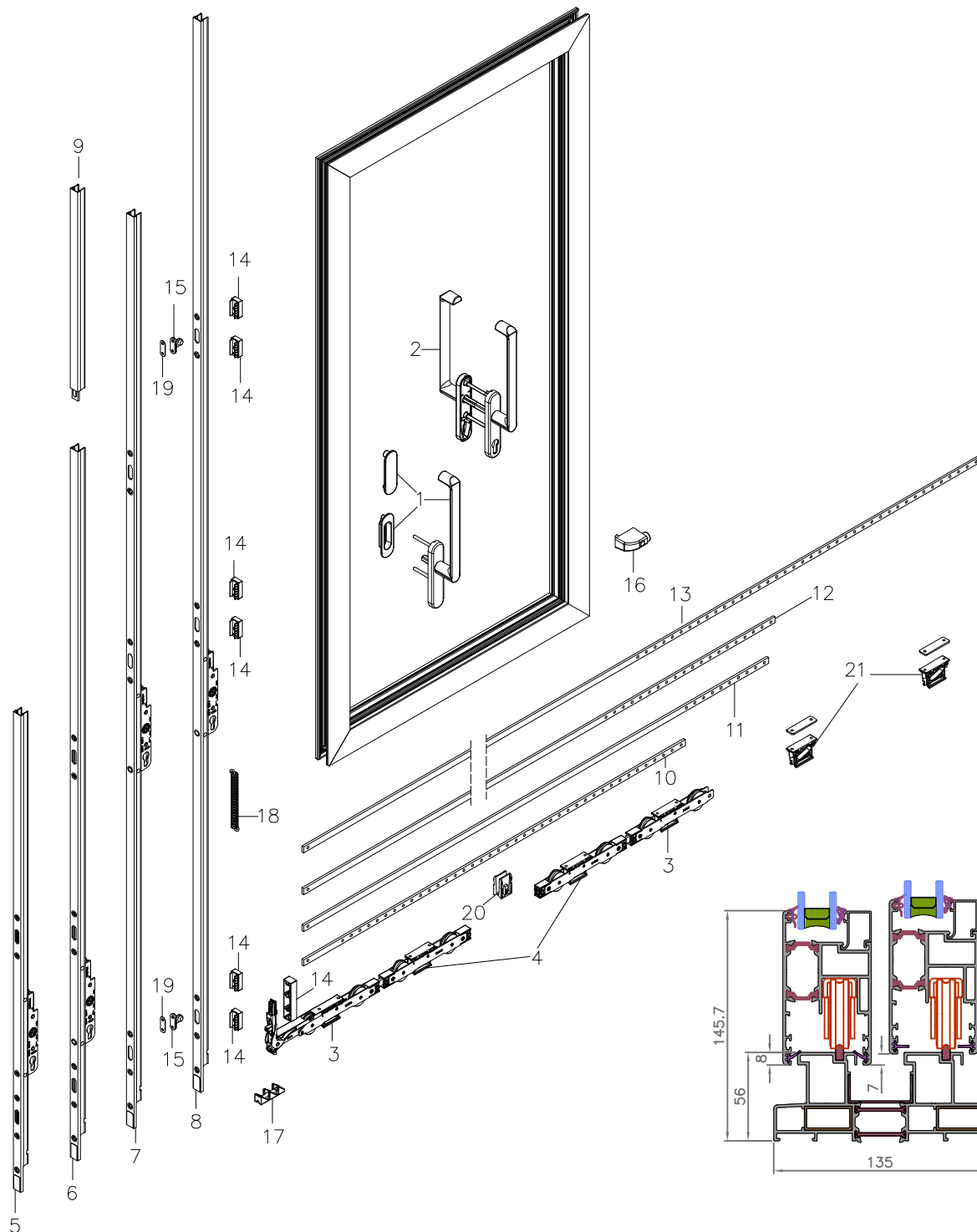
NUDO CRUCE CENTRAL
CENTRAL CROSSING KNOT



NUDO CUATRO HOJAS
FOUR SASH KNOT



DESPIECE HOJA ELEVABLE EXPLODED PARTS ELEVABLE SASH



1 1354212	7 1356231	13 1356144	19 1356523
2 1354222	8 1356241	14 1356322	20 1356330
3 1351030	9 1356251	15 1356522/1356532	21 1351333
4 1351040	10 1356114	16 1351653	
5 1356211	11 1356124	17 1356350	
6 1356221	12 1356134	18 1356340	



HOJAS DE CORTE

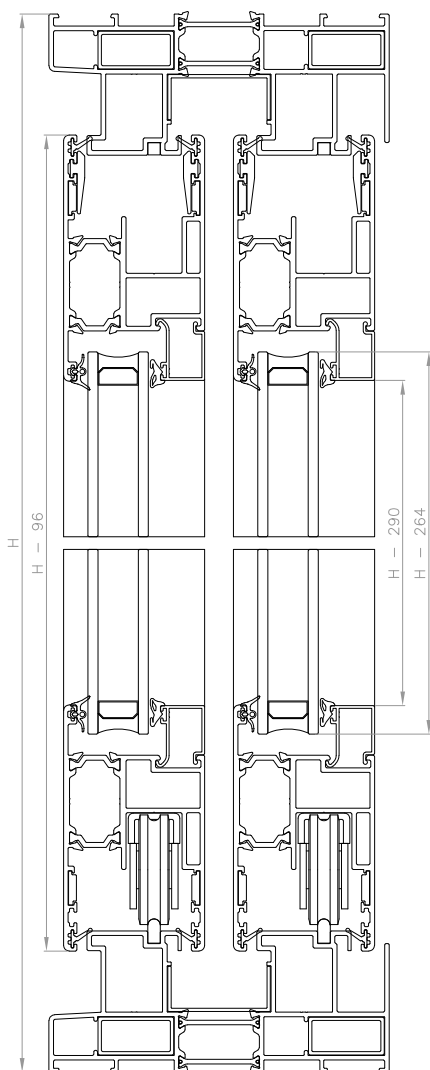
CUTTING SHEETS

HOJAS DE CORTE

CUTTING SHEETS

Serie SM-135RT

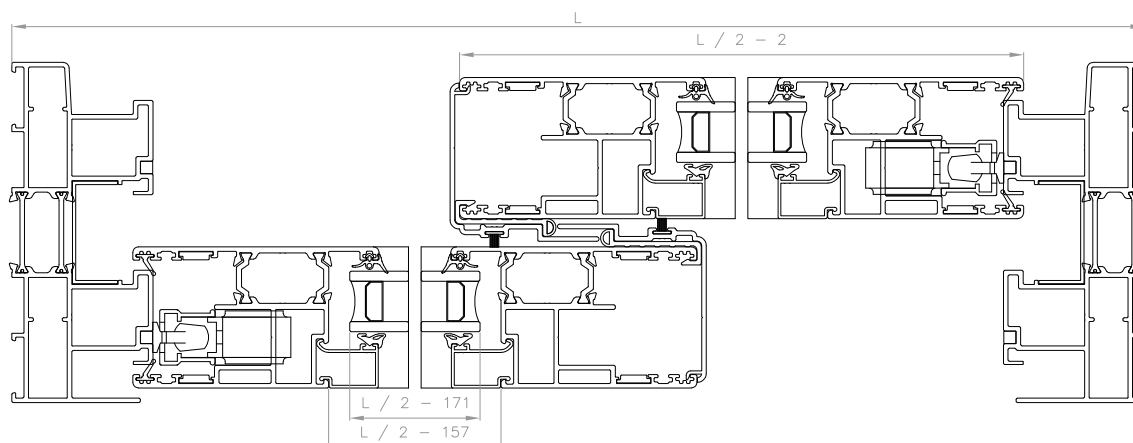
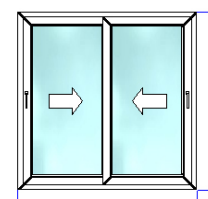
VENTANA DE 2 HOJAS ELEVABLES CON MARCO PERIMETRAL
2 ELEVABLE SASH WINDOW WITH PERIMETRAL FRAME



Perfiles						
Referencia	Descripción	Cantidad	Medida	Posición	Grados	
135001	Marco perimetral dos carriles	2	L	Horizontal	45°	
135001	Marco perimetral dos carriles	2	H	Vertical	45°	
135260	Hoja perimetral	4	L/2 - 2	Horizontal	45°	
135260	Hoja perimetral	4	H - 96	Vertical	45°	
135265	Suplemento recto hoja central	2	H - 96	Vertical	90°	
***	Junquillo	4	L/2 - 157	Horizontal	90°	
***	Junquillo	4	H - 290	Vertical	90°	

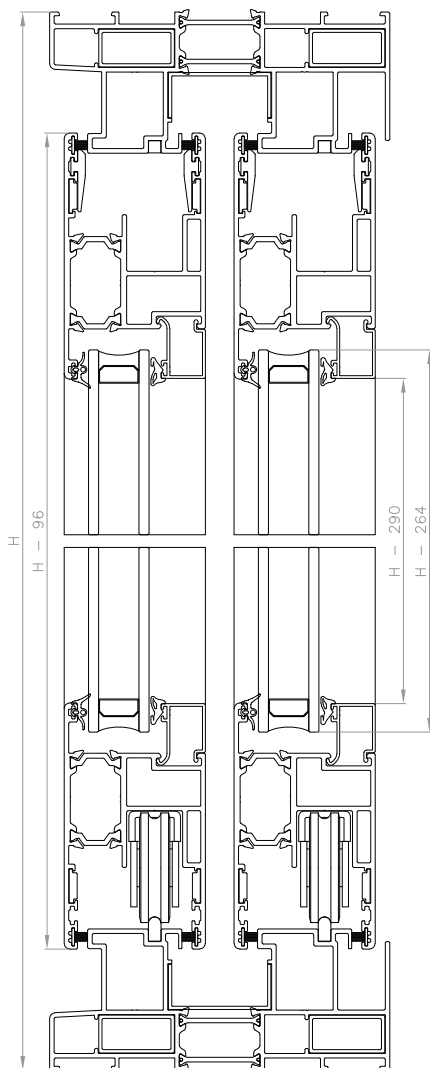
Accesorios						
Referencia	Descripción	Cantidad				
1	1028013 Perfil bañera	L*2 + H*2				
2	1358043 Perfil complemento hoja central	H*2				
3	1351303 Juego de presillas elevable	1				
4	1350142 Escuadra hoja perimetral	8				
5	1350102 Escuadra marco perimetral	8				
6	1350702 Escuadra alineamiento hoja	16				
7	1351513 Juego de cortavientos elevable	1				
8	1353113 Deflector de aire descarga lateral	2				
9	1351030 Kit elevación carros 300 Kg	2				
10	1356322 Kit calzos cremona elevable	2				
11	1356532 Cerradero elevable	4				
12	*** Kit manilla elevable	2				
13	1356340 Muelle amortiguador impacto	2				
14	1356350 Delimitador ventilación	2				
15	1356330 Guía pletina unión carros	4				
16	1357013 Pieza guía superior	8				
17	*** Cremonas (alturas varias)	2				
18	*** Pletina conexión carros	2				
19	1358216 Junta hoja elevable	L*4 + H*4				
20	1358237 Felpudo 7x7 mm cruce hoja central	H*2				
21	1008163 Carril de rodadura nylon	L*2				
22	1008183 Junta tapa carriles	L*2 + H*4				

Vidrio					
Referencia	Descripción	Cantidad	Horizontal	Vertical	
***	Vidrio	2	L/2 - 171	H - 264	

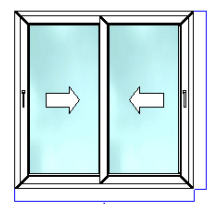


Serie SM-135RT

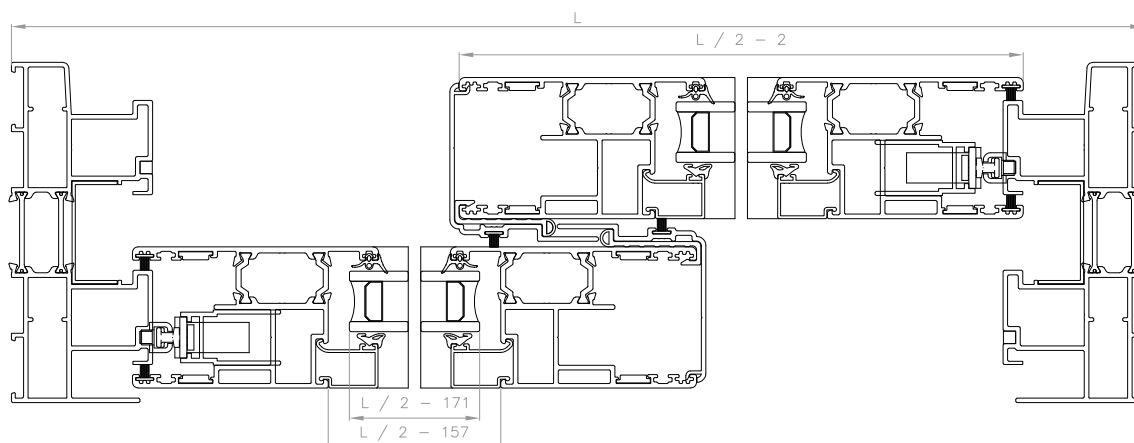
VENTANA DE 2 HOJAS CORREDERAS CON MARCO PERIMETRAL
2 SLIDING SASH WINDOW WITH PERIMETRAL FRAME



Perfiles					
Referencia	Descripción	Cantidad	Medida	Posición	Grados
135001	Marco perimetral dos carriles	2	L	Horizontal	45°
135001	Marco perimetral dos carriles	2	H	Vertical	45°
135260	Hoja perimetral	4	L/2 - 2	Horizontal	45°
135260	Hoja perimetral	4	H - 96	Vertical	45°
135265	Suplemento recto hoja central	2	H - 96	Vertical	90°
***	Junquillo	4	L/2 - 157	Horizontal	90°
***	Junquillo	4	H - 290	Vertical	90°

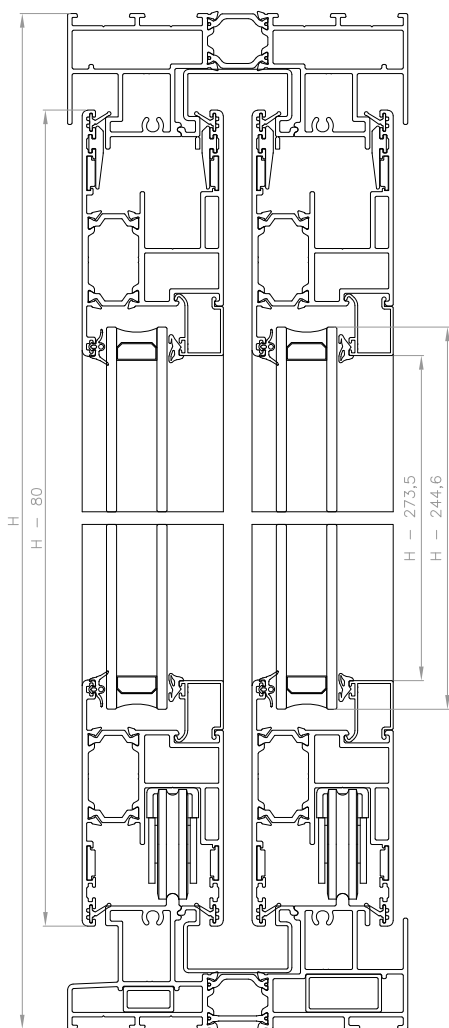
Accesorios			
Referencia	Descripción	Cantidad	
1	1028013 Perfil bañera	L*2 + H*2	
2	1358043 Perfil complemento hoja central	H*2	
3	1351313 Juego de presillas corredera	1	
4	1350142 Escuadra hoja perimetral	8	
5	1350102 Escuadra marco perimetral	8	
6	1350702 Escuadra alineamiento hoja	16	
7	1351501 Juego de cortavientos corredera	1	
8	1353113 Deflector de aire descarga lateral	2	
9	1351722 Rueda regulable de dos rodamientos	4	
10	1356502 Cerradero marco corredera	4	
11	*** Kit manilla multifunción	2	
12	1351653 Tope doble hoja	1	
13	1357013 Pieza guía superior	8	
14	*** Multipunto	2	
15	1358237 Felpudo 7x7 mm hoja	L*4 + H*4	
16	1358237 Felpudo 7x7 mm cruce hoja central	H*2	
17	1008163 Carril de rodadura nylon	L*2	
18	1008183 Junta tapa carriles	L*2 + H*4	

Vidrio				
Referencia	Descripción	Cantidad	Horizontal	Vertical
***	Vidrio	2	L/2 - 171	H - 264



Serie SM-135RT

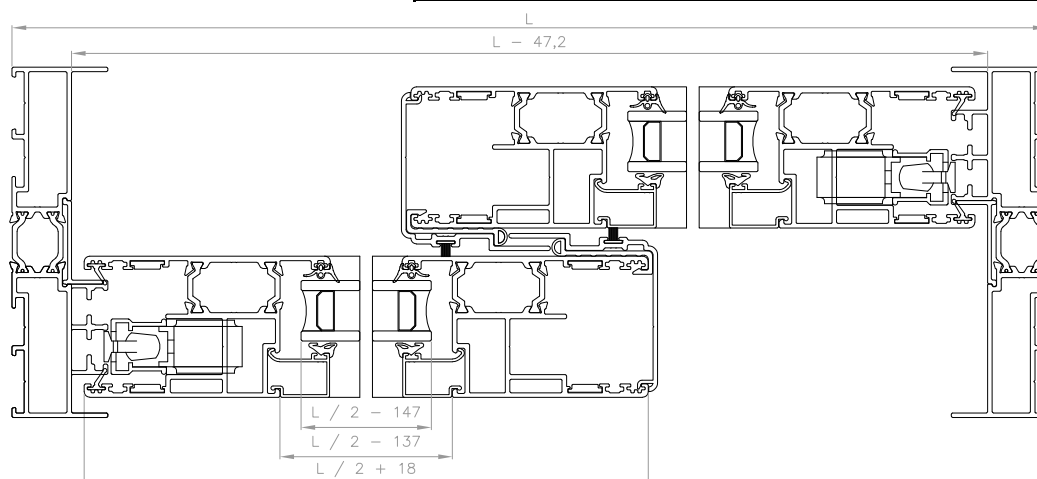
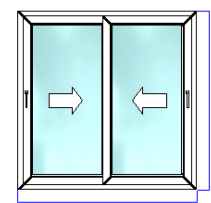
VENTANA DE 2 HOJAS ELEVABLES CON MARCO RECTO
2 ELEVABLE SASH WINDOW WITH STRAIGHT FRAME



Perfiles					
Referencia	Descripción	Cantidad	Medida	Posición	Grados
135010	Marco superior	1	L - 47,2	Horizontal	90°
135020	Marco inferior	1	L - 47,2	Horizontal	90°
135030	Marco lateral	2	H	Vertical	90°
135260	Hoja perimetral	4	L/2 + 18	Horizontal	45°
135260	Hoja perimetral	4	H - 80	Vertical	45°
135265	Suplemento recto hoja central	2	H - 80	Vertical	90°
***	Junquillo	4	L/2 - 137	Horizontal	90°
***	Junquillo	4	H - 273,5	Vertical	90°

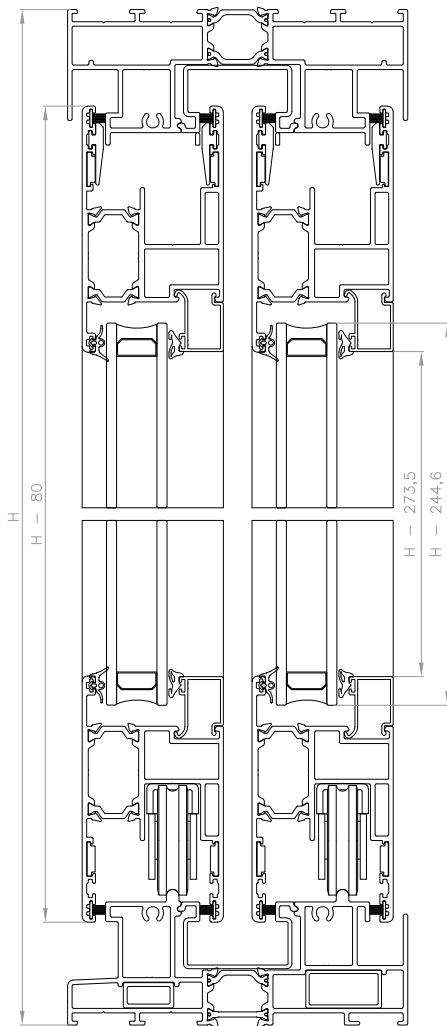
Accesorios		
Referencia	Descripción	Cantidad
1	1358013 Perfil bañera	L*2
2	1358033 Perfil complemento marco lateral	H*2
3	1358043 Perfil complemento hoja central	H*2
4	1351303 Juego de presillas elevable	1
5	1351203 Juego de juntas estanqueidad	1
6	1350142 Escuadra hoja perimetral	8
7	1350702 Escuadra alineamiento hoja	16
8	1351513 Juego de cortavientos elevable	1
9	1353113 Deflector de aire descarga lateral	2
10	1351030 Kit elevación carros 300 Kg	2
11	1356322 Kit calzos cremona elevable	2
12	1356532 Cerradero elevable	4
13	*** Kit manilla elevable	2
14	1356340 Muelle amortiguador impacto	2
15	1356350 Delimitador ventilación	2
16	1356330 Guía pletina unión carros	4
17	1357013 Pieza guía superior	8
18	*** Cremonas (alturas varias)	2
19	*** Pletina conexión carros	2
20	1358216 Junta hoja elevable	L*4 + H*4
21	1358237 Felpudo 7x7 mm cruce hoja central	H*2

Vidrio				
Referencia	Descripción	Cantidad	Horizontal	Vertical
***	Vidrio	2	L/2 - 147	H - 244,6



Serie SM-135RT

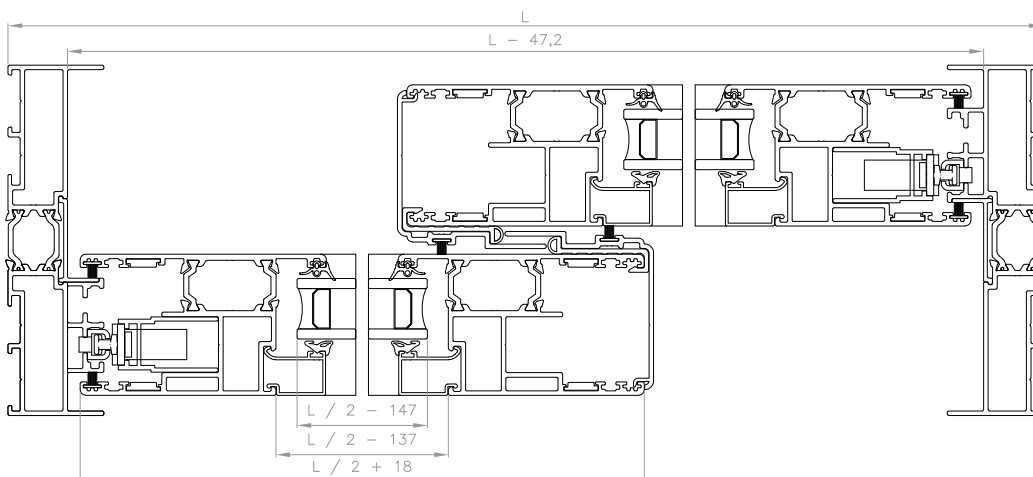
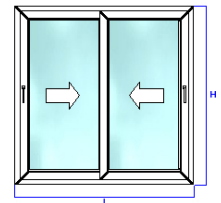
VENTANA DE 2 HOJAS CORREDERAS CON MARCO RECTO
2 SLIDING SASH WINDOW WITH STRAIGHT FRAME



Perfiles					
Referencia	Descripción	Cantidad	Medida	Posición	Grados
135010	Marco superior	1	L - 47,2	Horizontal	90°
135020	Marco inferior	1	L - 47,2	Horizontal	90°
135030	Marco lateral	2	H	Vertical	90°
135260	Hoja perimetral	4	L/2 + 18	Horizontal	45°
135260	Hoja perimetral	4	H - 80	Vertical	45°
135265	Suplemento recto hoja central	2	H - 80	Vertical	90°
***	Junquillo	4	L/2 - 137	Horizontal	90°
***	Junquillo	4	H - 273,5	Vertical	90°

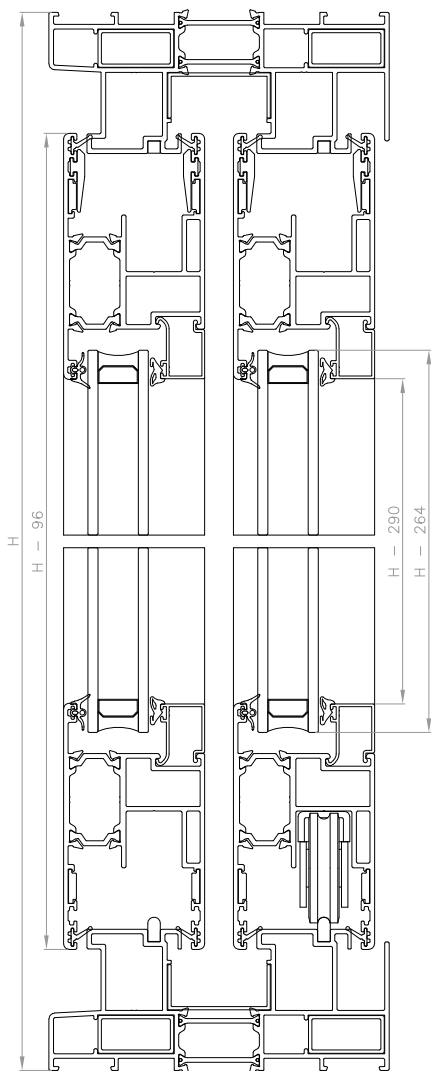
Accesorios		
Referencia	Descripción	Cantidad
1	1358013 Perfil bañera	L*2
2	1358033 Perfil complemento marco lateral	H*2
3	1358043 Perfil complemento hoja central	H*2
4	1351313 Juego de presillas corredera	1
5	1351203 Juego de juntas estanqueidad	1
6	1350142 Escuadra hoja perimetral	8
7	1350702 Escuadra alineamiento hoja	16
8	1351501 Juego de cortavientos corredera	1
9	1353113 Deflector de aire descarga lateral	2
10	1351722 Rueda regulable de dos rodamientos	4
11	1356502 Cerradero marco corredera	4
12	*** Kit manilla multifunción	2
13	1351653 Tope doble hoja	1
14	1357013 Pieza guía superior	8
15	*** Multipunto	2
16	1358237 Felpudo 7x7 mm hoja	L*4 + H*4
17	1358237 Felpudo 7x7 mm cruce hoja central	H*2

Vidrio				
Referencia	Descripción	Cantidad	Horizontal	Vertical
***	Vidrio	2	L/2 - 147	H - 244,6

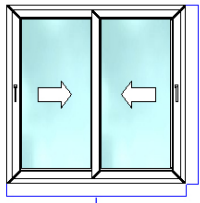


Serie SM-135RT

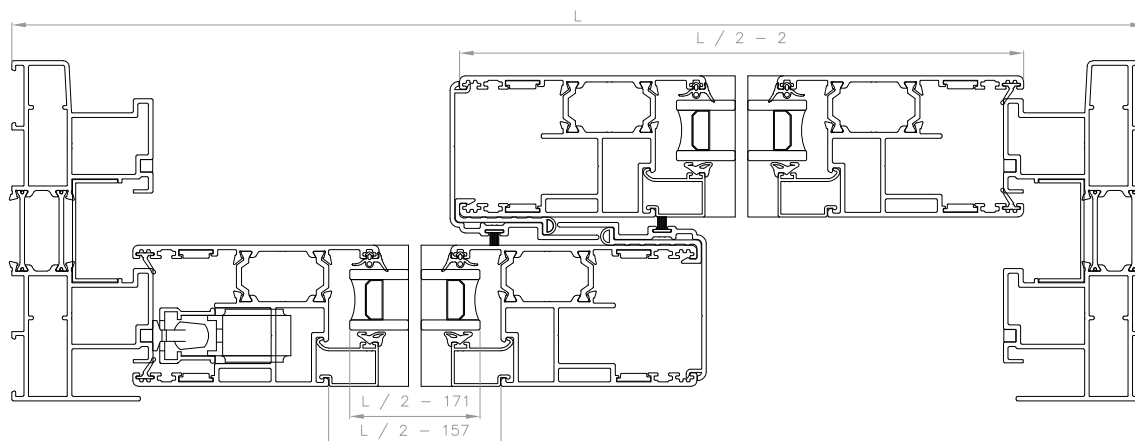
VENTANA DE UNA HOJAS ELEVABLE Y UNA HOJA FIJA CON MARCO PERIMETRAL
ONE ELEVABLE SASH WINDOW AND ONE FIXED SASH WITH PERIMETRAL FRAME



Perfiles						
Referencia	Descripción	Cantidad	Medida	Posición	Grados	
135001	Marco perimetral dos carriles	2	L	Horizontal	45°	
135001	Marco perimetral dos carriles	2	H	Vertical	45°	
135260	Hoja perimetral	4	L/2 - 2	Horizontal	45°	
135260	Hoja perimetral	4	H - 96	Vertical	45°	
135265	Suplemento recto hoja central	2	H - 96	Vertical	90°	
***	Junquillo	4	L/2 - 157	Horizontal	90°	
***	Junquillo	4	H - 290	Vertical	90°	

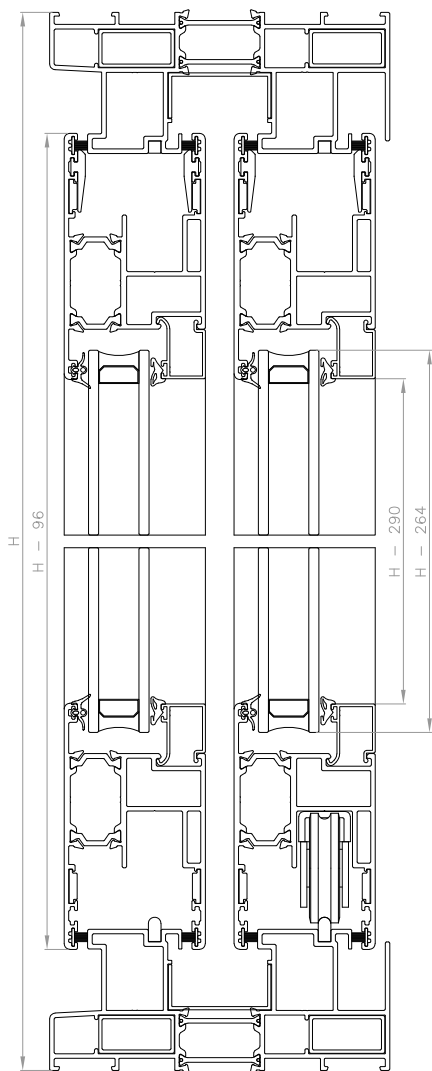
Accesorios						
Referencia	Descripción	Cantidad				
1	1028013 Perfil bañera	L*2 + H*2				
2	1358043 Perfil complemento hoja central	H*2				
3	1351303 Juego de presillas elevable	1				
4	1350142 Escuadra hoja perimetral	8				
5	1350102 Escuadra marco perimetral	8				
6	1350702 Escuadra alineamiento hoja	16				
7	1351513 Juego de cortavientos elevable	1				
8	1353113 Deflector de aire descarga lateral	2				
9	1351030 Kit elevación carros 300 Kg	1				
10	1356322 Kit calzos cremona elevable	1				
11	1351333 Kit tacos fijación hoja fija	1				
12	1356532 Cerradero elevable	2				
13	*** Kit manilla elevable	1				
14	1356340 Muelle amortiguador impacto	1				
15	1356350 Delimitador ventilación	1				
16	1356330 Guía pletina unión carros	2				
17	1357013 Pieza guía superior	8				
18	*** Cremonas (alturas varias)	1				
19	*** Pletina conexión carros	1				
20	1358216 Junta hoja elevable	L*4 + H*4				
21	1358237 Felpudo 7x7 mm cruce hoja central	H*2				
22	1008163 Carril de rodadura nylon	L*2				
23	1008183 Junta tapa carriles	L*2 + H*4				

Vidrio					
Referencia	Descripción	Cantidad	Horizontal	Vertical	
***	Vidrio	2	L/2 - 171	H - 264	

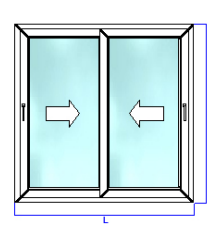


Serie SM-135RT

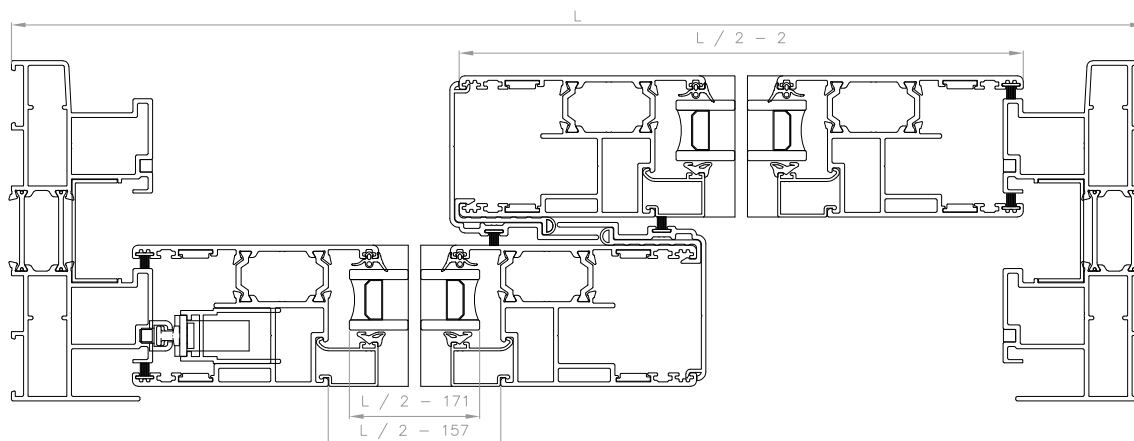
VENTANA DE UNA HOJAS CORREDERA Y UNA HOJA FIJA CON MARCO PERIMETRAL
ONE SLIDING SASH WINDOW AND ONE FIXED SASH WITH PERIMETRAL FRAME



Perfiles						
Referencia	Descripción	Cantidad	Medida	Posición	Grados	
135001	Marco perimetral dos carriles	2	L	Horizontal	45°	
135001	Marco perimetral dos carriles	2	H	Vertical	45°	
135260	Hoja perimetral	4	L/2 - 2	Horizontal	45°	
135260	Hoja perimetral	4	H - 96	Vertical	45°	
135265	Suplemento recto hoja central	2	H - 96	Vertical	90°	
***	Junquillo	4	L/2 - 157	Horizontal	90°	
***	Junquillo	4	H - 290	Vertical	90°	

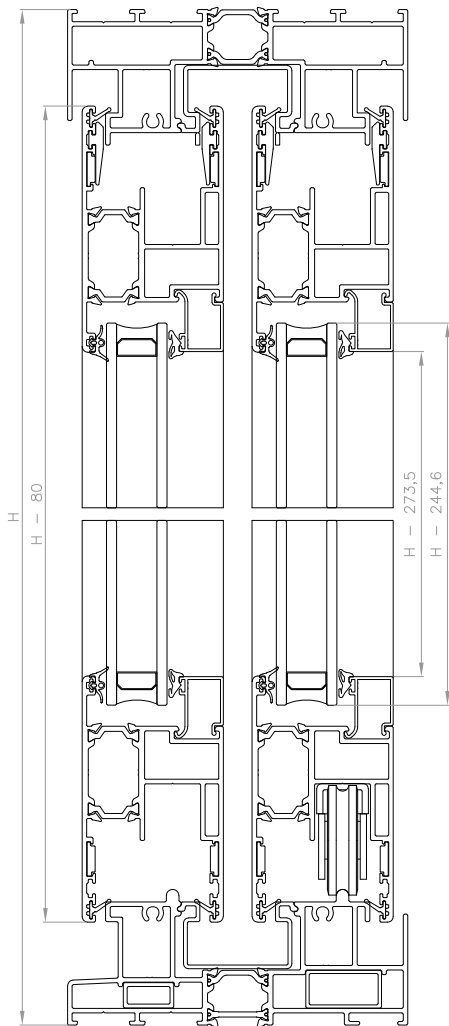
Accesorios						
Referencia	Descripción	Cantidad				
1	1028013 Perfil bañera	L*2 + H*2				
2	1358043 Perfil complemento hoja central	H*2				
3	1351313 Juego de presillas corredera	1				
4	1350142 Escuadra hoja perimetral	8				
5	1350102 Escuadra marco perimetral	8				
6	1350702 Escuadra alineamiento hoja	16				
7	1351501 Juego de cortavientos corredera	1				
8	1353113 Deflector de aire descarga lateral	2				
9	1351722 Rueda regulable de dos rodamientos	2				
10	1351333 Kit tacos fijación hoja fija	1				
11	1356502 Cerradero marco corredera	2				
12	*** Kit manilla multifunción	1				
13	1351653 Tope doble hoja	1				
14	1357013 Pieza guía superior	8				
15	*** Multipunto	1				
16	1358237 Felpudo 7x7 mm hoja	L*4 + H*4				
17	1358237 Felpudo 7x7 mm cruce hoja central	H*2				
18	1008163 Carril de rodadura nylon	L*2				
19	1008183 Junta tapa carriles	L*2 + H*4				

Vidrio				
Referencia	Descripción	Cantidad	Horizontal	Vertical
***	Vidrio	2	L/2 - 171	H - 264

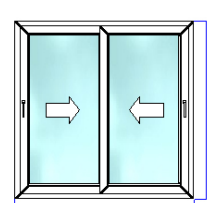


Serie SM-135RT

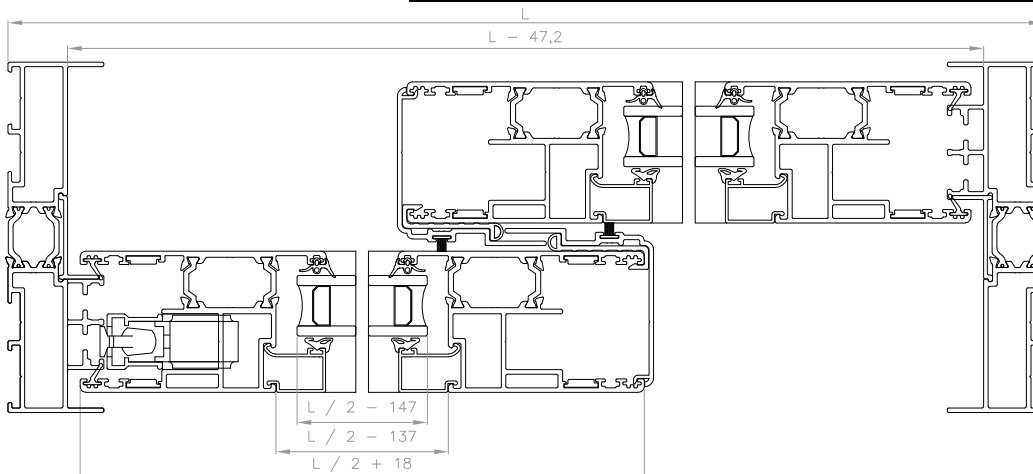
VENTANA DE UNA HOJAS ELEVABLE Y UNA HOJA FIJA CON MARCO RECTO
ONE ELEVABLE SASH WINDOW AND ONE FIXED SASH WITH STRAIGHT FRAME



Perfiles					
Referencia	Descripción	Cantidad	Medida	Posición	Grados
135010	Marco superior	1	L - 47,2	Horizontal	90°
135020	Marco inferior	1	L - 47,2	Horizontal	90°
135030	Marco lateral	2	H	Vertical	90°
135260	Hoja perimetral	4	L/2 + 18	Horizontal	45°
135260	Hoja perimetral	4	H - 80	Vertical	45°
135265	Suplemento recto hoja central	2	H - 80	Vertical	90°
***	Junquillo	4	L/2 - 137	Horizontal	90°
***	Junquillo	4	H - 273,5	Vertical	90°

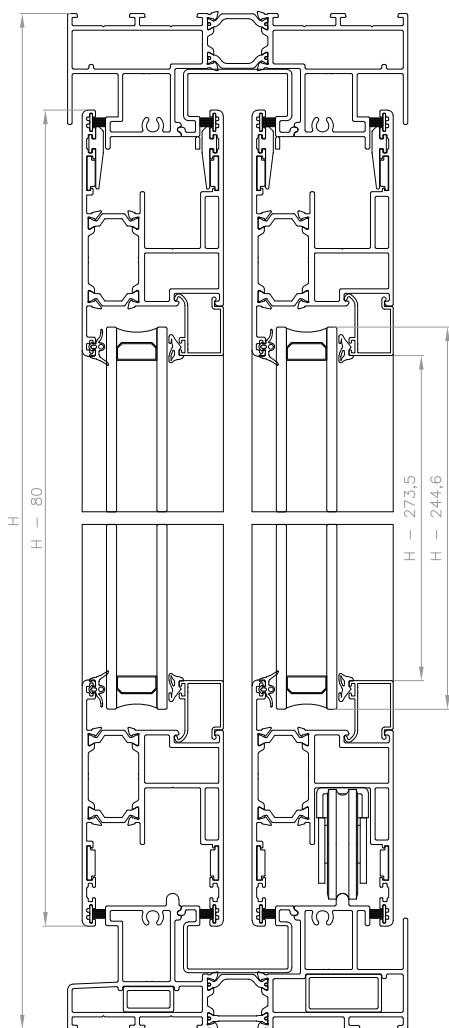
Accesorios			
Referencia	Descripción	Cantidad	
1	1358013 Perfil bañera	L*2	
2	1358033 Perfil complemento marco lateral	H*2	
3	1358043 Perfil complemento hoja central	H*2	
4	1351303 Juego de presillas elevable	1	
5	1351203 Juego de juntas estanqueidad	1	
6	1350142 Escuadra hoja perimetral	8	
7	1350702 Escuadra alineamiento hoja	16	
8	1351513 Juego de cortavientos elevable	1	
9	1353113 Deflector de aire descarga lateral	2	
10	1351030 Kit elevación carros 300 Kg	1	
11	1356322 Kit calzos cremona elevable	1	
12	1351333 Kit tacos fijación hoja fija	1	
13	1356532 Cerradero elevable	2	
14	*** Kit manilla elevable	1	
15	1356340 Muelle amortiguador impacto	1	
16	1356350 Delimitador ventilación	1	
17	1356330 Guía pletina unión carros	2	
18	1357013 Pieza guía superior	8	
19	*** Cremonas (alturas varias)	1	
20	*** Pletina conexión carros	1	
21	1358216 Junta hoja elevable	L*4 + H*4	
22	1358237 Felpudo 7x7 mm cruce hoja central	H*2	

Vidrio				
Referencia	Descripción	Cantidad	Horizontal	Vertical
***	Vidrio	2	L/2 - 147	H - 244,6



Serie SM-135RT

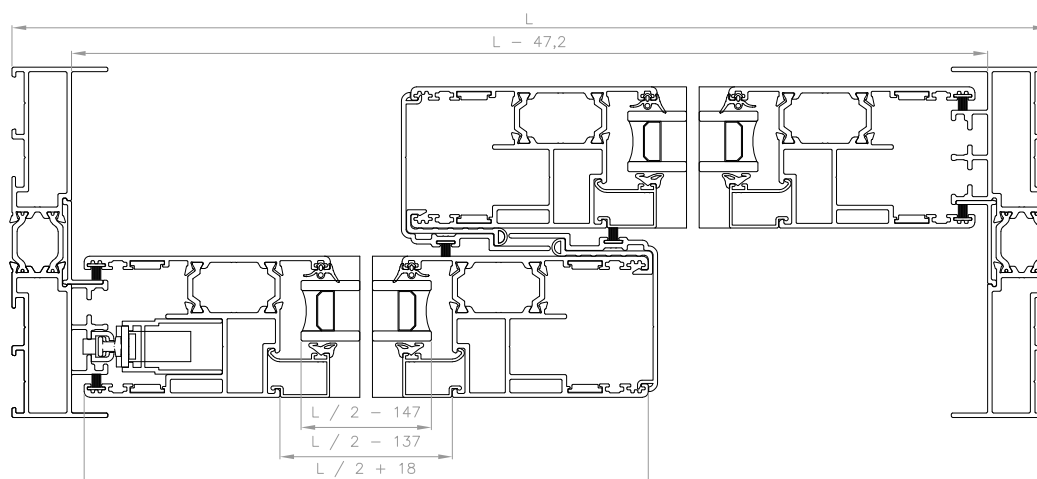
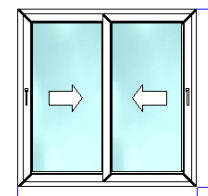
VENTANA DE UNA HOJAS CORREDERA Y UNA HOJA FIJA CON MARCO RECTO
ONE SLIDING SASH WINDOW AND ONE FIXED SASH WITH STRAIGHT FRAME



Perfiles					
Referencia	Descripción	Cantidad	Medida	Posición	Grados
135010	Marco superior	1	L - 47,2	Horizontal	90°
135020	Marco inferior	1	L - 47,2	Horizontal	90°
135030	Marco lateral	2	H	Vertical	90°
135260	Hoja perimetral	4	L/2 + 18	Horizontal	45°
135260	Hoja perimetral	4	H - 80	Vertical	45°
135265	Suplemento recto hoja central	2	H - 80	Vertical	90°
***	Junquillo	4	L/2 - 137	Horizontal	90°
***	Junquillo	4	H - 273,5	Vertical	90°

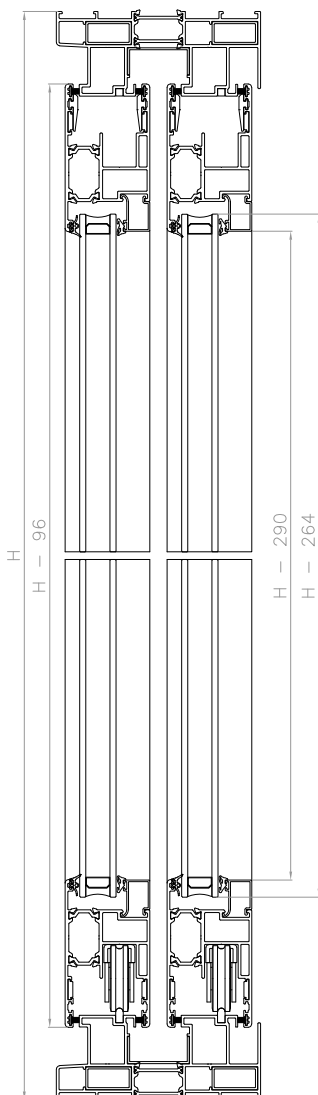
Accesorios					
Referencia	Descripción	Cantidad			
1	1358013 Perfil bañera	L*2			
2	1358033 Perfil complemento marco lateral	H*2			
3	1358043 Perfil complemento hoja central	H*2			
4	1351313 Juego de presillas corredera	1			
5	1351203 Juego de juntas estanqueidad	1			
6	1350142 Escuadra hoja perimetral	8			
7	1350702 Escuadra alineamiento hoja	16			
8	1351501 Juego de cortavientos corredera	1			
9	1353113 Deflector de aire descarga lateral	2			
10	1351722 Rueda regulable de dos rodamientos	2			
11	1351333 Kit tacos fijación hoja fija	1			
12	1356502 Cerradero marco corredera	2			
13	*** Kit manilla multifunción	1			
14	1351653 Tope doble hoja	1			
15	1357013 Pieza guía superior	8			
16	*** Multipunto	1			
17	1358237 Felpudo 7x7 mm hoja	L*4 + H*4			
18	1358237 Felpudo 7x7 mm cruce hoja central	H*2			

Vidrio					
Referencia	Descripción	Cantidad	Horizontal	Vertical	
***	Vidrio	2	L/2 - 147	H - 244,6	



Serie SM-135RT

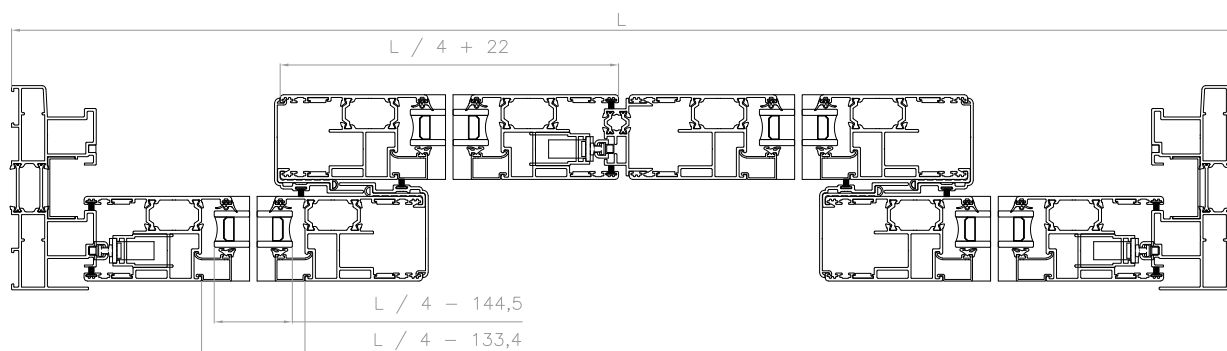
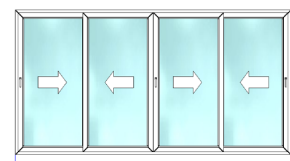
VENTANA DE 4 HOJAS CORREDERAS CON MARCO PERIMETRAL
4 SLIDING SASH WINDOW WITH PERIMETRAL FRAME



Perfiles						
Referencia	Descripción	Cantidad	Medida	Posición	Grados	
135001	Marco perimetral dos carriles	2	L	Horizontal	45°	
135001	Marco perimetral dos carriles	2	H	Vertical	45°	
135260	Hoja perimetral	8	L/4 + 22	Horizontal	45°	
135260	Hoja perimetral	8	H - 96	Vertical	45°	
135265	Suplemento recto hoja central	4	H - 96	Vertical	90°	
135400	Perfil cuatro hojas	1	H - 136,5	Vertical	90°	
***	Junquillo	8	L/4 - 133,4	Horizontal	90°	
***	Junquillo	8	H - 290	Vertical	90°	

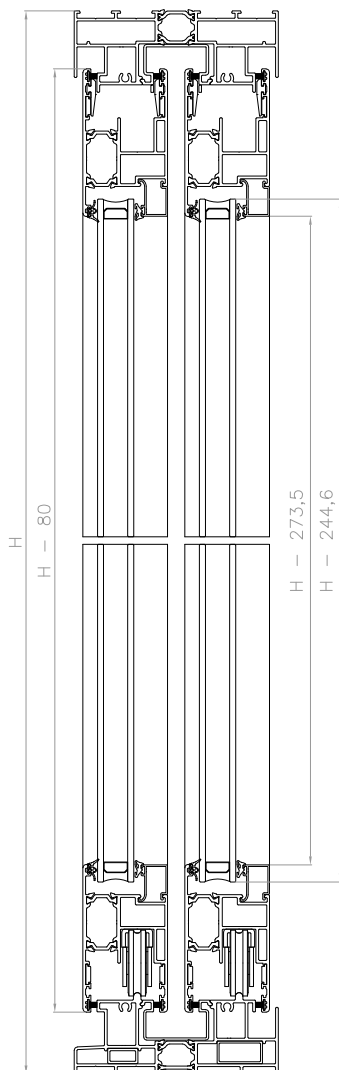
Accesorios						
Referencia	Descripción	Cantidad				
1	1028013	Perfil bañera	L*2 + H*2			
2	1358043	Perfil complemento hoja central	H*4			
3	1351313	Juego de presillas corredera	2			
4	1350142	Escuadra hoja perimetral	16			
5	1350102	Escuadra marco perimetral	8			
6	1350702	Escuadra alineamiento hoja	32			
7	1351501	Juego de cortavientos corredera	2			
8	1353113	Deflector de aire descarga lateral	4			
9	1351722	Rueda regulable de dos rodamientos	8			
10	1356502	Cerradero marco corredera	6			
11	***	Kit manilla multifunción	3			
12	1351653	Tope doble hoja	2			
13	1357013	Pieza guía superior	8			
14	***	Multipunto	3			
15	1358237	Felpudo 7x7 mm hoja	L*4 + H*6			
16	1358237	Felpudo 7x7 mm cruce hoja central	H*4			
17	1008163	Carril de rodadura nylon	L*2			
18	1008183	Junta tapa carriles	L*2 + H*4			

Vidrio					
Referencia	Descripción	Cantidad	Horizontal	Vertical	
***	Vidrio	4	L/4 - 171	H - 264	

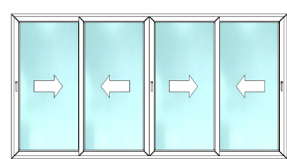


Serie SM-135RT

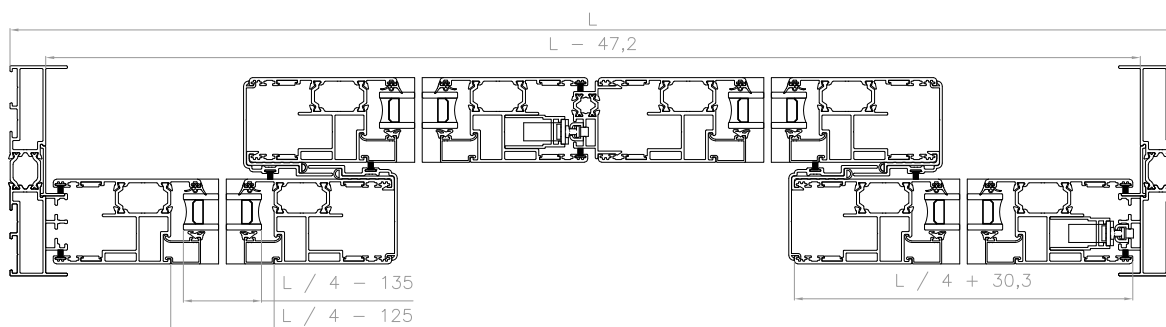
VENTANA DE 4 HOJAS CORREDERAS CON MARCO RECTO
4 SLIDING SASH WINDOW WITH STRAIGHT FRAME



Perfiles						
Referencia	Descripción	Cantidad	Medida	Posición	Grados	
135010	Marco superior	1	L - 47,2	Horizontal	90°	
135020	Marco inferior	1	L - 47,2	Horizontal	90°	
135030	Marco lateral	2	H	Vertical	90°	
135260	Hoja perimetral	8	L/4 + 30,3	Horizontal	45°	
135260	Hoja perimetral	8	H - 80	Vertical	45°	
135265	Suplemento recto hoja central	4	H - 80	Vertical	90°	
135400	Perfil cuatro hojas	1	H - 121	Vertical	90°	
***	Junquillo	8	L/4 - 125	Horizontal	90°	
***	Junquillo	8	H - 273,5	Vertical	90°	

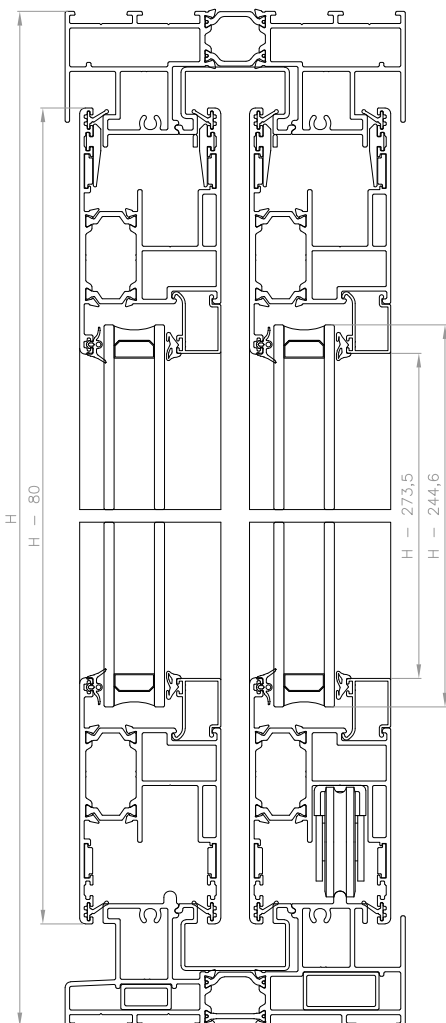
Accesorios			
Referencia	Descripción	Cantidad	
1	1358013 Perfil bañera	L*2 + H*2	
2	1358033 Perfil complemento marco lateral	H*2	
3	1358043 Perfil complemento hoja central	H*4	
4	1351313 Juego de presillas corredera	2	
5	1350142 Escuadra hoja perimetral	16	
6	1350102 Escuadra marco perimetral	8	
7	1350702 Escuadra alineamiento hoja	32	
8	1351501 Juego de cortavientos corredera	2	
9	1353113 Deflector de aire descarga lateral	4	
10	1351722 Rueda regulable de dos rodamientos	8	
11	1356502 Cerradero marco corredera	6	
12	*** Kit manilla multifunción	3	
13	1351653 Tope doble hoja	2	
14	1357013 Pieza guía superior	8	
15	*** Multipunto	3	
16	1358237 Felpudo 7x7 mm hoja	L*4 + H*6	
17	1358237 Felpudo 7x7 mm cruce hoja central	H*4	

Vidrio				
Referencia	Descripción	Cantidad	Horizontal	Vertical
***	Vidrio	4	L/4 - 135	H - 244,6



Serie SM-135RT

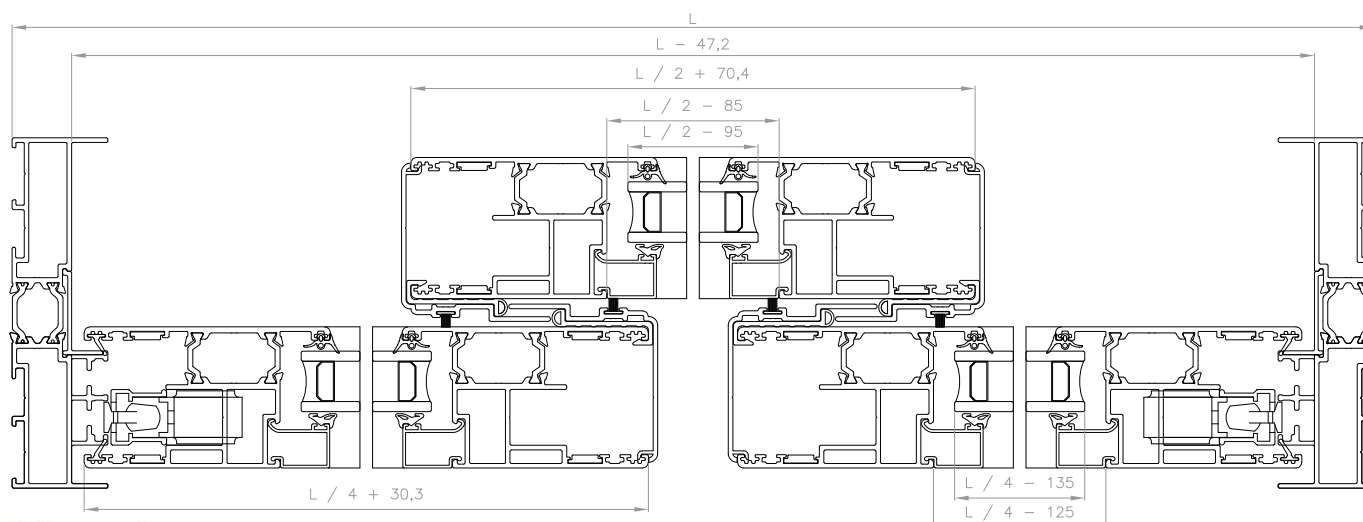
VENTANA DE 2 HOJAS ELEVABLES Y FIJO CENTRAL CON MARCO RECTO 2 ELEVABLE SASH WINDOW AND CENTRAL FIXED SASH WITH STRAIGHT FRAME



Perfiles					
Referencia	Descripción	Cantidad	Medida	Posición	Grados
135010	Marco superior	1	L - 47,2	Horizontal	90°
135020	Marco inferior	1	L - 47,2	Horizontal	90°
135030	Marco lateral	2	H	Vertical	90°
135260	Hoja perimetral	4	L/4 + 30,3	Horizontal	45°
135260	Hoja perimetral (fijo)	2	L/2 + 70,4	Horizontal	45°
135260	Hoja perimetral	6	H - 80	Vertical	45°
135265	Suplemento recto hoja central	4	H - 80	Vertical	90°
***	Junquillo	4	L/4 - 125	Horizontal	90°
***	Junquillo (fijo)	2	L/2 - 85	Horizontal	90°
***	Junquillo	6	H - 273,5	Vertical	90°

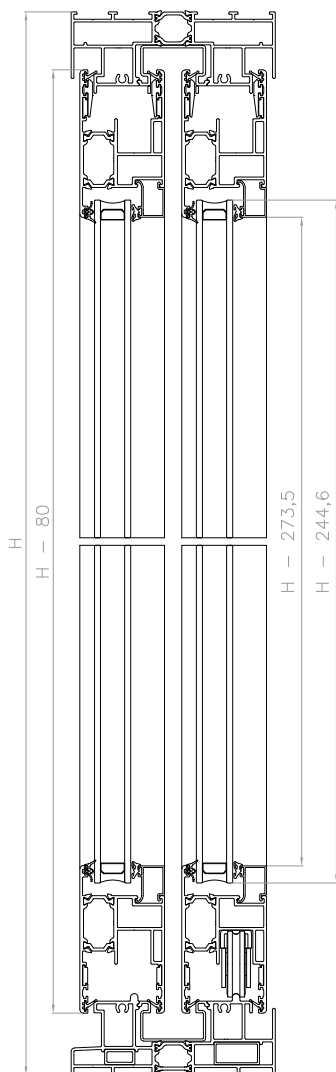
Accesorios		
Referencia	Descripción	Cantidad
1	1358013 Perfil bañera	L*2
2	1358033 Perfil complemento marco lateral	H*2
3	1358043 Perfil complemento hoja central	H*4
4	1351303 Juego de presillas elevable	2
5	1351203 Juego de juntas estanqueidad	1
6	1350142 Escuadra hoja perimetral	8
7	1350702 Escuadra alineamiento hoja	24
8	1351513 Juego de cortavientos elevable	2
9	1353113 Deflector de aire descarga lateral	2
10	1351030 Kit elevación carros 300 Kg	2
11	1356322 Kit calzos cremona elevable	2
12	1351333 Kit tacos fijación hoja fija	2
13	1356532 Cerradero elevable	4
14	*** Kit manilla elevable	2
15	1356340 Muelle amortiguador impacto	2
16	1356350 Delimitador ventilación	2
17	1356330 Guía pletina unión carros	4
18	1357013 Pieza guía superior	12
19	*** Cremonas (alturas varias)	2
20	*** Pletina conexión carros	2
21	1358216 Junta hoja elevable	L*4 + H*4
22	1358237 Felpudo 7x7 mm cruce hoja central	H*4

Vidrio				
Referencia	Descripción	Cantidad	Horizontal	Vertical
***	Vidrio	2	L/4 - 135	H - 244,6
***	Vidrio (fijo)	1	L/2 - 95	H - 244,6



Serie SM-135RT

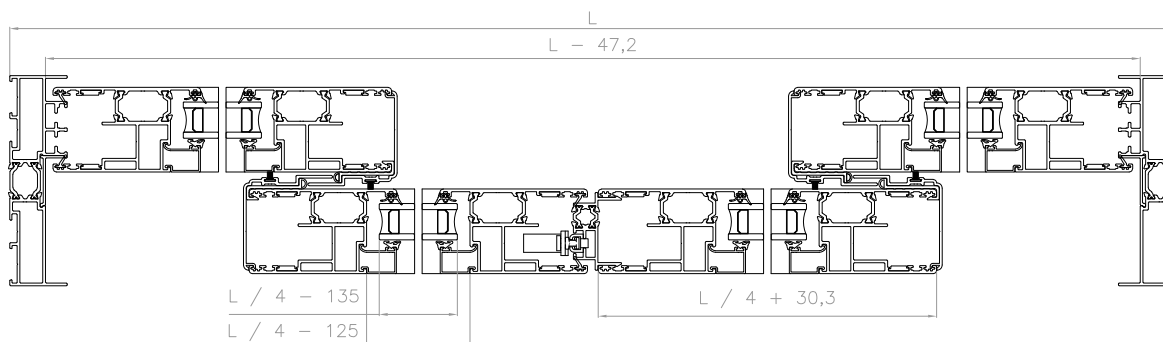
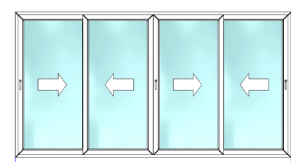
VENTANA DE 2 HOJAS ELEVABLES Y DOS FIJAS CON MARCO RECTO
2 ELEVABLE SASH WINDOW AND 2 FIXED SASH WITH STRAIGHT FRAME



Perfiles					
Referencia	Descripción	Cantidad	Medida	Posición	Grados
135010	Marco superior	1	L - 47,2	Horizontal	90°
135020	Marco inferior	1	L - 47,2	Horizontal	90°
135030	Marco lateral	2	H	Vertical	90°
135260	Hoja perimetral	8	L/4 + 30,3	Horizontal	45°
135260	Hoja perimetral	8	H - 80	Vertical	45°
135265	Suplemento recto hoja central	4	H - 80	Vertical	90°
135400	Perfil cuatro hojas	1	H - 121	Vertical	90°
***	Junquillo	8	L/4 - 125	Horizontal	90°
***	Junquillo	8	H - 273,5	Vertical	90°

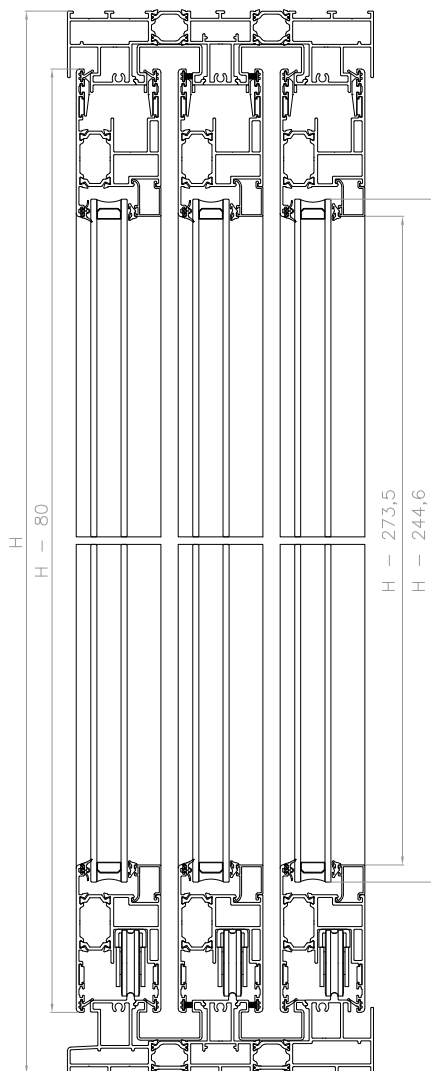
Accesorios		
Referencia	Descripción	Cantidad
1	Perfil bañera	L*2
2	Perfil complemento marco lateral	H*2
3	Perfil complemento hoja central	H*4
4	Juego de presillas elevable	2
5	Juego de juntas estanqueidad	1
6	Escuadra hoja perimetral	16
7	Escuadra alineamiento hoja	32
8	Juego de cortavientos elevable	2
9	Deflector de aire descarga lateral	2
10	Kit elevación carros 300 Kg	2
11	Kit calzos cremona elevable	2
12	Kit tacos fijación hoja fija	2
13	Cerradero elevable	2
14	*** Kit manilla elevable	2
15	1356340 Muelle amortiguador impacto	2
16	1356330 Guía pletina unión carros	2
17	1357013 Pieza guía superior	16
18	*** Cremonas (alturas varias)	2
19	*** Pletina conexión carros	2
20	1358216 Junta hoja elevable	L*4 + H*6
21	1358237 Felpudo 7x7 mm cruce hoja central	H*4

Vidrio				
Referencia	Descripción	Cantidad	Horizontal	Vertical
***	Vidrio	4	L/4 - 135	H - 244,6



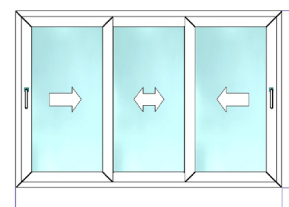
Serie SM-135RT

VENTANA DE 2 HOJAS ELEVABLES Y UNA CORREDERA CENTRAL CON MARCO RECTO
2 ELEVABLE SASH WINDOW AND ONE SLIDING CENTRAL SASH WITH STRAIGHT FRAME

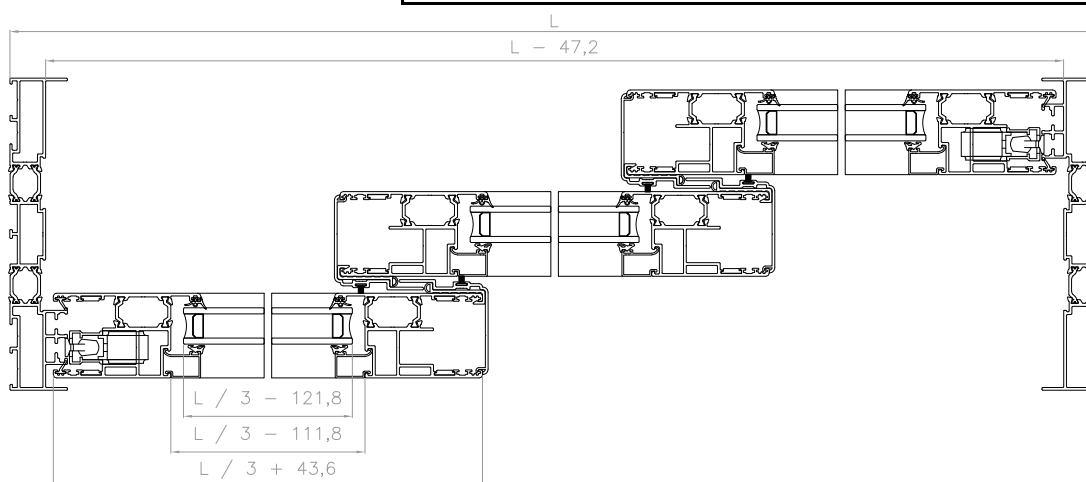


Perfiles					
Referencia	Descripción	Cantidad	Medida	Posición	Grados
135310	Marco superior tres carriles	1	L - 47,2	Horizontal	90°
135320	Marco inferior tres carriles	1	L - 47,2	Horizontal	90°
135330	Marco lateral tres carriles	2	H	Vertical	90°
135260	Hoja perimetral	6	L/3 + 43,6	Horizontal	45°
135260	Hoja perimetral	6	H - 80	Vertical	45°
135265	Suplemento recto hoja central	4	H - 80	Vertical	90°
***	Junquillo	6	L/3 - 111,8	Horizontal	90°
***	Junquillo	6	H - 273,5	Vertical	90°

Accesorios		
Referencia	Descripción	Cantidad
1	1358013 Perfil bañera	L*4
2	1358033 Perfil complemento marco lateral	H*2
3	1358053 Perfil complemento marco lateral	H*2
4	1358043 Perfil complemento hoja central	H*4
5	1351303 Juego de presillas elevable	2
6	1350142 Escuadra hoja perimetral	12
7	1350702 Escuadra alineamiento hoja	24
8	1351513 Juego de cortavientos elevable	2
9	1353113 Deflector de aire descarga lateral	2
10	1351722 Rueda regulable de dos rodamientos	2
11	1351030 Kit elevación carros 300 Kg	2
12	1356322 Kit calzos cremona elevable	2
13	1356532 Cerradero elevable	4
14	*** Kit manilla elevable	2
15	1356340 Muelle amortiguador impacto	2
16	1356350 Delimitador ventilación	2
17	1356330 Guía pletina unión carros	4
18	1357013 Pieza guía superior	12
19	*** Cremonas (alturas varias)	2
20	*** Pletina conexión carros	2
21	1358216 Junta hoja elevable	L*4 + H*4
22	1358237 Felpudo 7x7 mm cruce hoja central	H*4

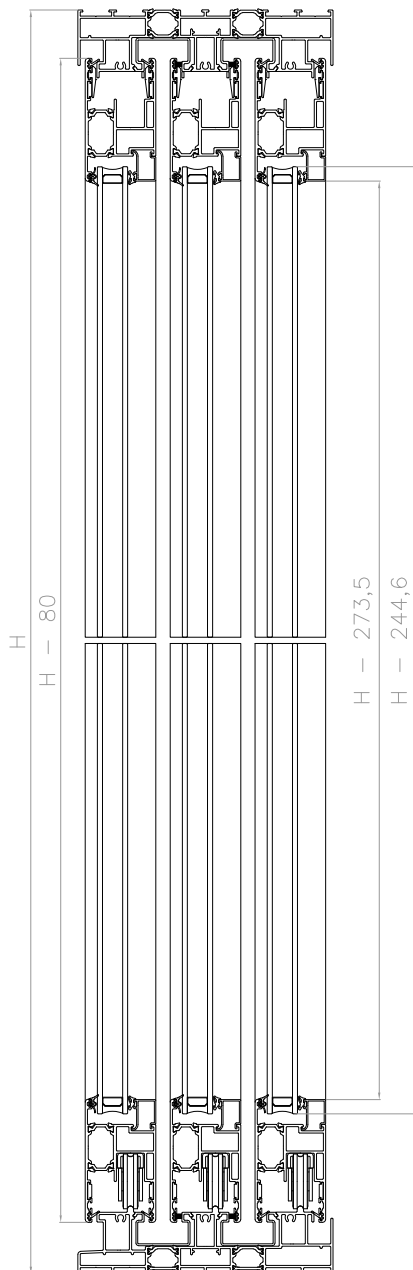


Vidrio				
Referencia	Descripción	Cantidad	Horizontal	Vertical
***	Vidrio	3	L/3 - 121,8	H - 244,6



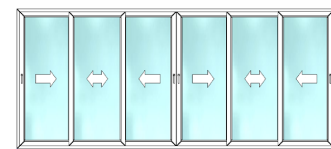
Serie SM-135RT

VENTANA DE 4 HOJAS ELEVABLES Y 2 HOJAS CORREDERAS INTERMEDIAS CON MARCO RECTO
4 ELEVABLE SASH AND 2 SLIDING MIDDLE SASH WINDOW WITH STRAIGHT FRAME



Perfiles					
Referencia	Descripción	Cantidad	Medida	Posición	Grados
135310	Marco superior tres carriles	1	L - 47,2	Horizontal	90°
135320	Marco inferior tres carriles	1	L - 47,2	Horizontal	90°
135330	Marco lateral tres carriles	2	H	Vertical	90°
135260	Hoja perimetral	12	L/6 + 52	Horizontal	45°
135260	Hoja perimetral	12	H - 80	Vertical	45°
135265	Suplemento recto hoja central	8	H - 80	Vertical	90°
135400	Perfil cuatro hojas	1	H - 121	Vertical	90°
***	Junquillo	12	L/6 - 103,5	Horizontal	90°
***	Junquillo	12	H - 273,5	Vertical	90°

Accesorios		
Referencia	Descripción	Cantidad
1	1358013 Perfil bañera	L*4
2	1358033 Perfil complemento marco lateral	H*2
3	1358053 Perfil complemento marco lateral	H*2
4	1358043 Perfil complemento hoja central	H*8
5	1351303 Juego de presillas elevable	4
6	1350142 Escuadra hoja perimetral	24
7	1350702 Escuadra alineamiento hoja	48
8	1351513 Juego de cortavientos elevable	4
9	1353113 Deflector de aire descarga lateral	2
10	1351722 Rueda regulable de dos rodamientos	4
11	1351030 Kit elevación carros 300 Kg	4
12	1356322 Kit calzos cremona elevable	4
13	1356532 Cerradero elevable	6
14	*** Kit manilla elevable	3
15	1356340 Muelle amortiguador impacto	3
16	1356350 Delimitador ventilación	2
17	1356330 Guía pletina unión carros	8
18	1357013 Pieza guía superior	24
19	*** Cremonas (alturas varias)	4
20	*** Pletina conexión carros	4
21	1358216 Junta hoja elevable	L*4 + H*4
22	1358237 Felpudo 7x7 mm cruce hoja central	H*8



Vidrio				
Referencia	Descripción	Cantidad	Horizontal	Vertical
***	Vidrio	6	L/6 - 113,5	H - 244,6

