



ABISAGRADOS
HINGED

40x20/40x40

PERFILES | ACCESORIOS





Características técnicas 40x20

SECCIÓN MARCO	SECCIÓN HOJA	ALT. GALCE VIDRIO	HUECO VIDRIO MÁX.	ESPESOR
40	20	22	22	1,3

40x40

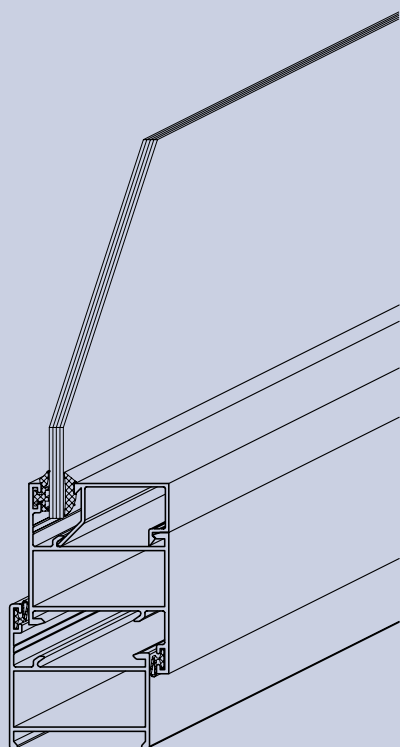
SECCIÓN MARCO	SECCIÓN HOJA	ALT. GALCE VIDRIO	HUECO VIDRIO MÁX.	ESPESOR
40	47	22	22	1,34

Homologación 40x20

AIRE	AGUA	VIENTO	TÉRMICA	ACÚSTICA RW
5	10A	C6	3,87 W/m ² K	32 dB

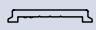
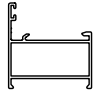
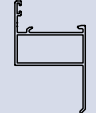
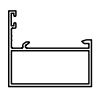
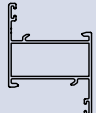
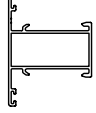
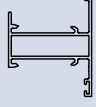
40x40

AIRE	AGUA	VIENTO	TÉRMICA	ACÚSTICA RW
4	9A	C5	3,87 W/m ² K	32 dB



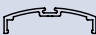
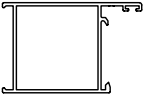
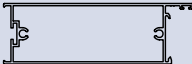
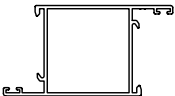
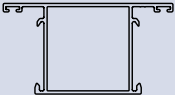

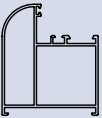


PERFILES | PROFILES

Referencia Reference	Esquema Scheme	Descripción Description
420422		FALLEBA ESPAGNOLETTE
421610		MARCO FRAME
421611		MARCO CON SOLAPE FRAME WITH OVERLAP
421613		MARCO CELOSIA JALOUSIE FRAME
421620		HOJA SASH
421630		TRAVESAÑO TRANSOM
421640		INVERSOR INVERTER



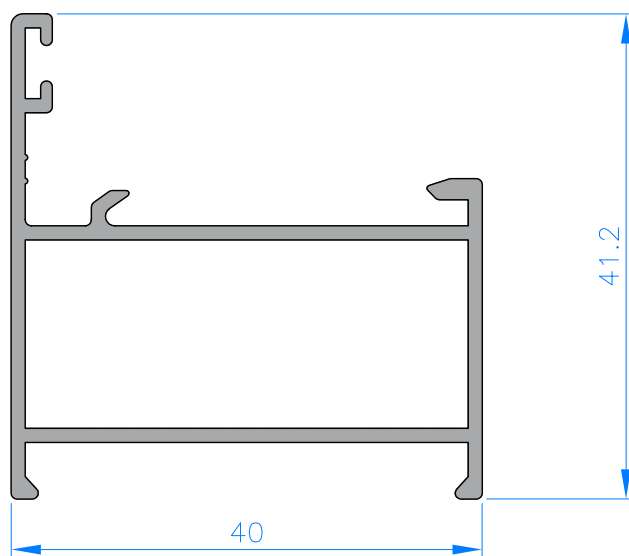
PERFILES | PROFILES

Referencia Reference	Esquema Scheme	Descripción Description
440424		SUPLEMENTO VAIVEN SEESAW SUPPLEMENT
443610		MARCO 40x40; 1,4 MM ESPESOR FRAME 40x40; 1,4 MM THICKNESS
443615		ZOCALO 40x40 SKIRTING BOARD 40x40
443620		MARCO 40x40; 1,4 MM ESPESOR FRAME 40x40; 1,4 MM THICKNESS
443630		TRAVESAÑO 40x40 1,4 MM TRANSOM 40x40 1,4 MM
443633		PARTELUCES MULLION
443614		MARCO ESCAPARATE SHOWCASE FRAME

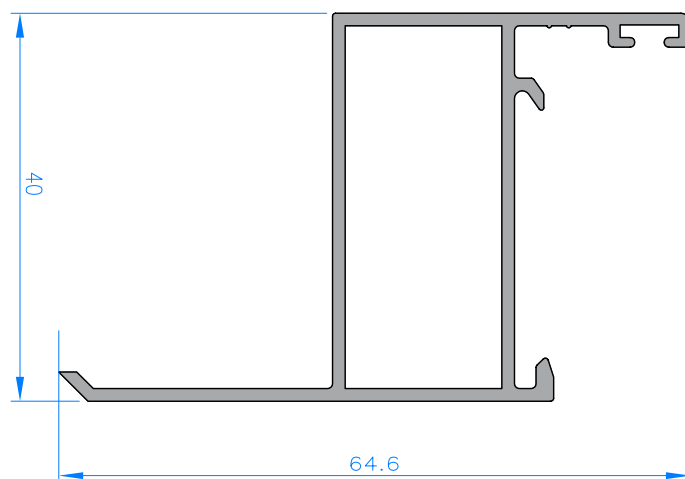


PERFILES | PROFILES

Ref: 421610



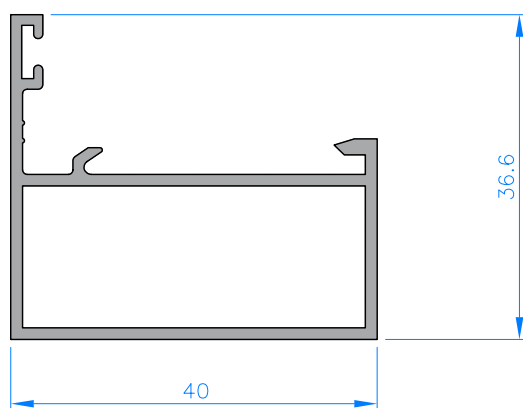
Ref: 421611



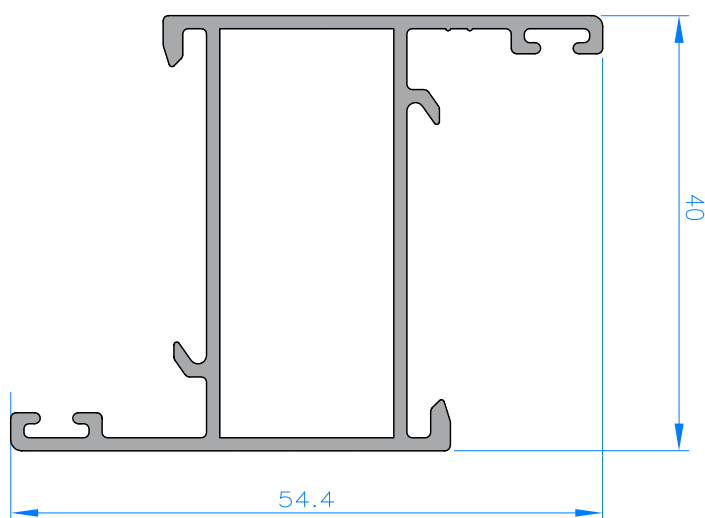


PERFILES | PROFILES

Ref: 421613



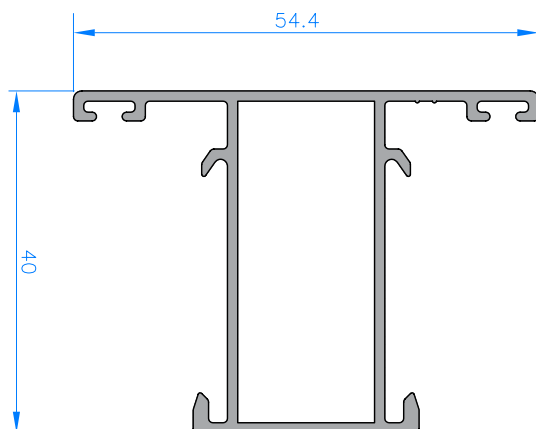
Ref: 421620



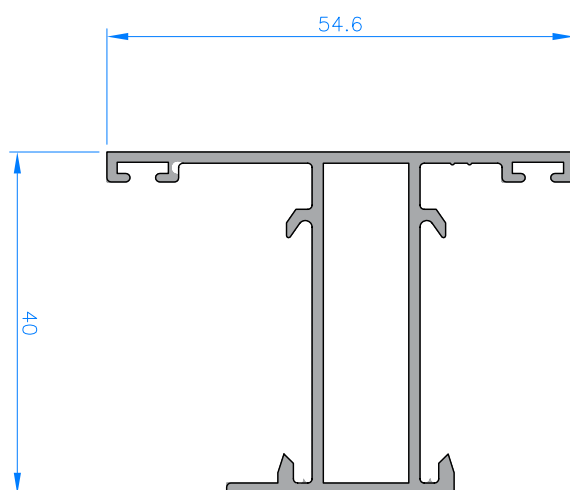


PERFILES | PROFILES

Ref: 421630



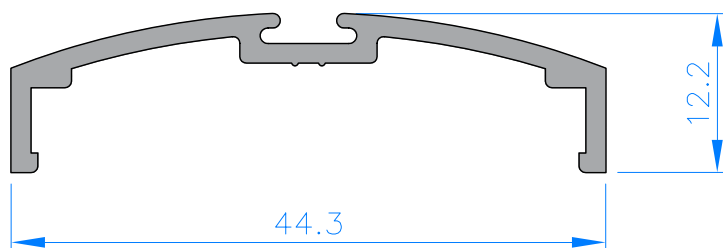
Ref: 421640



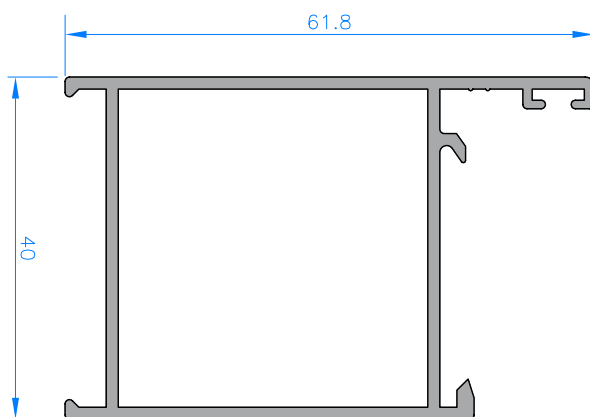


PERFILES | PROFILES

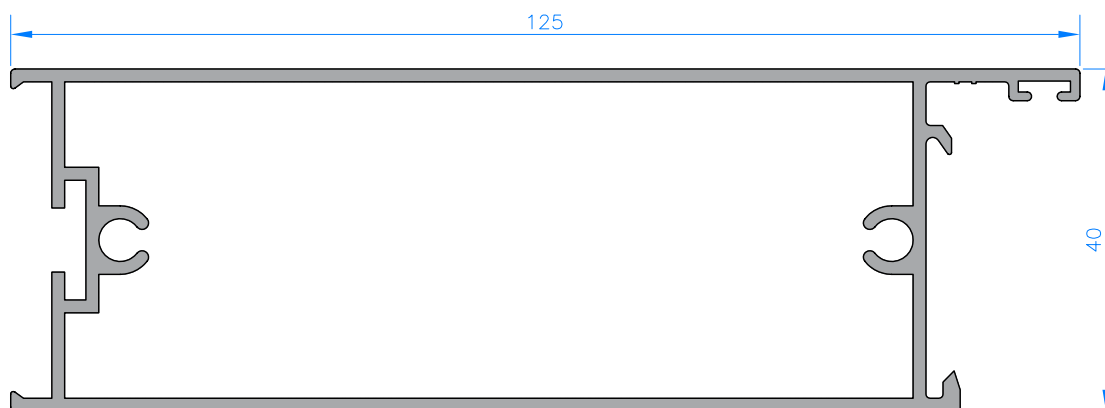
Ref: 440424



Ref: 443610



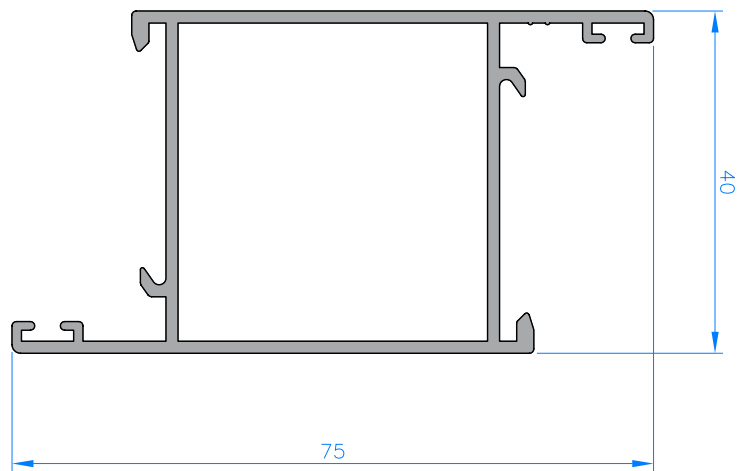
Ref: 443615



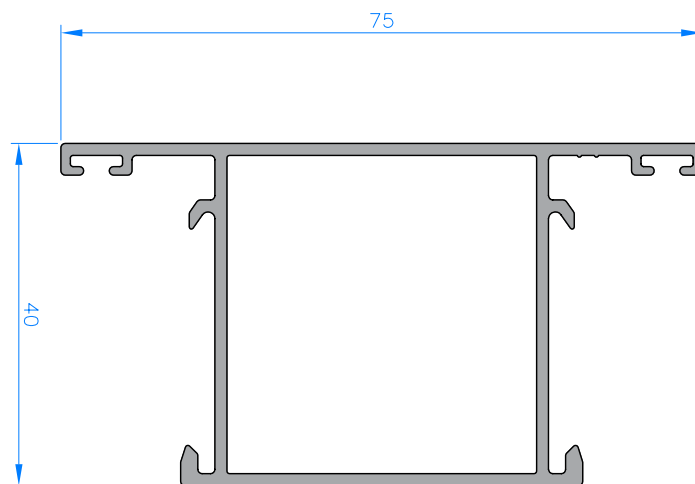


PERFILES | PROFILES

Ref: 443620



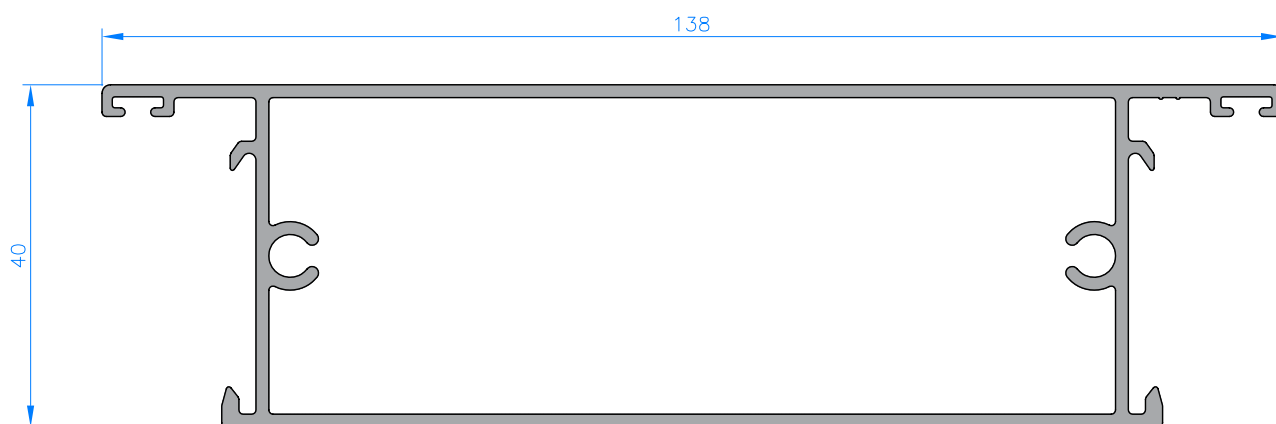
Ref: 443630



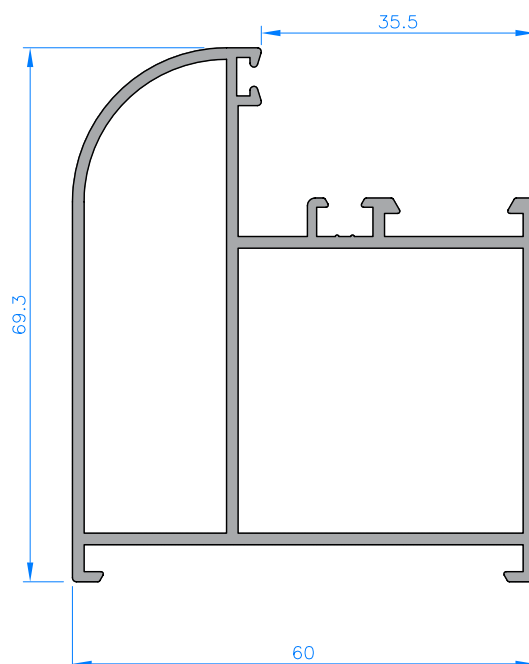


PERFILES | PROFILES

Ref: 443633

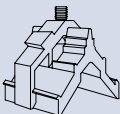
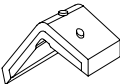
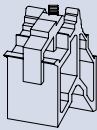
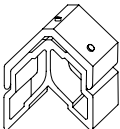
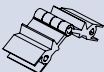
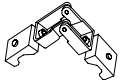
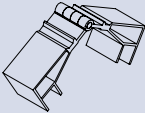
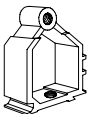
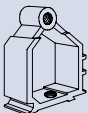


Ref: 443614



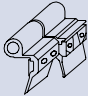
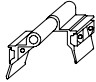
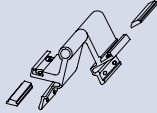

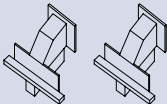
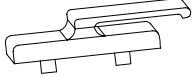
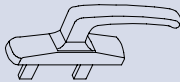
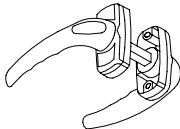
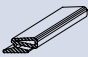


ACCESORIOS | ACCESSORIES

Código Code	Figura Drawing	Descripción Description
0420161		ESCUADRA EUROPEA TETON RECTANGULAR 37x17 EUROPEAN BRACKET RECTANGULAR ANCHOR 37x17
0940161		ESCUADRA EUROPEA VENTANA 16x37 T-8 SERIE V-94 EUROPEAN BRACKET 16x37 WINDOW T-8 V-94 SERIES
0420361		ESCUADRA EUROPEA TETON RECTANGULAR 37x36 EUROPEAN BRACKET RECTANGULAR ANCHOR 37x36
0940362		ESCUADRA EUROPEA BALCONERA 36x37 T-8 SERIE V-94 BALCONY EUROPEAN BRACKET 36x37 T-8 V-94 SERIES
0940511		ESCUADRA ANGULO VARIABLE DE 37x16 PARA V-94 37x16 VARIABLE ANGLE BRACKET FOR V-94
0940522		ESCUADRA ANGULO VARIABLE V-94 C/11 VARIABLE ANGLE BRACKET V-94 C/11
0940541		ESCUADRA ANGULO VARIABLE DE 36x36 VARIABLE ANGLE BRACKET 36x36
0422161		UNION TRAVESAÑO 40x20 TRANSOM JOINT 40x20
0422361		UNION TRAVESAÑO 40x40 TRANSOM JOINT 40x40

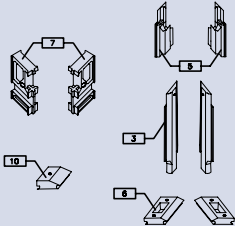
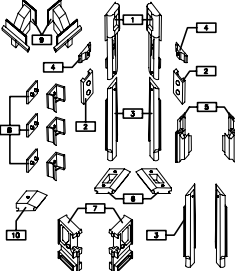
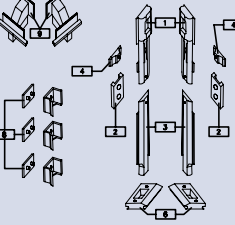
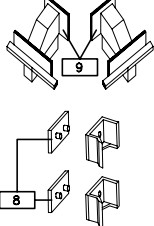


ACCESORIOS | ACCESSORIES

Código Code	Figura Drawing	Descripción Description
0422411		BISAGRA DESLIZANTE DE 100 MM. PARA SERIE 42200 Y MALLORQUINA SLIDING HINGE 100 MM.
0422601		BISAGRA DESLIZANTE 3 HOJAS PARA 42200 Y MALLORQUINA SLIDING HINGE 3 SASH
0422651		BISAGRA DESLIZANTE 4 HOJAS PARA 42200 Y MALLORQUINA SLIDING HINGE 4 SASH
0943113		SALIDA DE AGUA WATER EXIT
0423123		JUEGO TAPAS PERFIL 421630 (TRAVESAÑO) 421630 PROFILE CAPS SET (TRANSOM)
0944042		CREMONA P/4 HOJAS PLANA DERECHA-IZQUIERDA FLAT HANDLE P/4 SASH R-L
0944072		CREMONA APERTURA EXTERIOR CON PALAS REGULABLES DERECHAIZQUIERDA EXT. OPENING HANDLE WITH ADJUST. FINS R-L
0944412		MANILLA FLEXIPOR FLEXIPOR HANDLE
0428076		JUNTA BATIENTE SERIE 42200 Y MALLORQUINA SWING JOINT

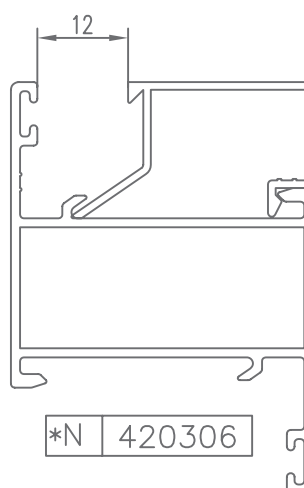
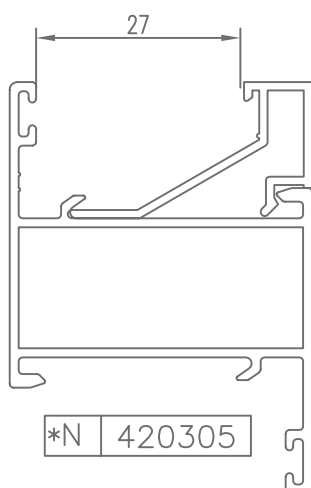
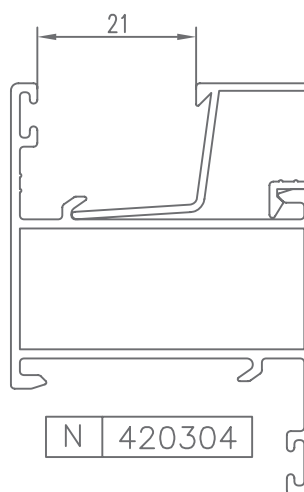
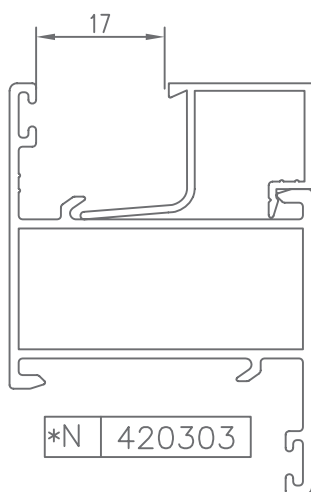
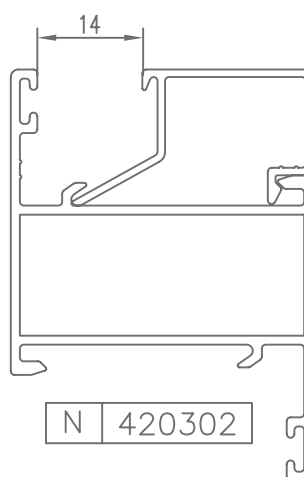
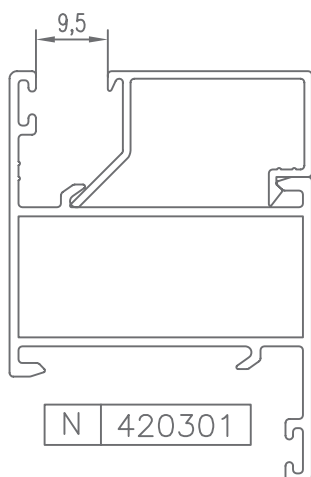


ACCESORIOS | ACCESSORIES

Código Code	Figura Drawing	Descripción Description
0203010		KIT-1: PARA UNA HOJA APERTURA EXTERIOR E INTERIOR KIT-1: EXTERIOR AND INTERIOR OPENING LEAF
0203020		KIT-2: PARA DOS HOJAS APERTURA EXTERIOR E INTERIOR KIT-2: EXTERIOR AND INTERIOR OPENING TWO LEAF
0203030		KIT-3: PARA TERCERA HOJAS (HOJA SUELTA) KIT-3: FOR THIRD LEAVES (LOOSE LEAF)
0203040		KIT CONVERTOR CONVERTER KIT







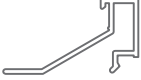

HUECO PARA CRISTAL | SPACE FOR CRYSTAL



* CONSULTAR



HUECO PARA CRISTAL | SPACE FOR CRYSTAL

CÓDIGO	SECCIÓN	DESCRIPCIÓN	HUECO
420301		Junquillo cabeza 27 mm.	9,5 mm.
420302		Junquillo cabeza 22,6 mm.	14 mm.
*420303		Junquillo cabeza 19,5 mm.	17 mm.
420304		Junquillo cabeza 15,5 mm.	21 mm.
*420305		Junquillo cabeza 9 mm.	27 mm.
*420306		Junquillo cabeza 24,5 mm.	12 mm.

* CONSULTAR



**HIERROS
JÁTIVA**

CENTRAL

Pol.Ind. "La Vila" Parcela 5.
46819 / Novetlé / Valencia (Spain)
administracion@hierrosjativa.com

Tel.: 96 227 08 00
Fax.: 96 227 41 63
HIERRO: 678 255 770
ALUMINIO: 678 252 153

.....

DELEGACIÓN ALICANTE

Pol.Ind. I-8, Calle Catral
033330 / Crevillente / Alicante (Spain)
crevillente@hierrosjativa.com

Tel.: 96 540 45 61
Fax.: 96 540 46 45

.....

DELEGACIÓN ZARAGOZA

Alfredo Abad

alfredoberdusan@gmail.com
Tel.: 647 576 092