

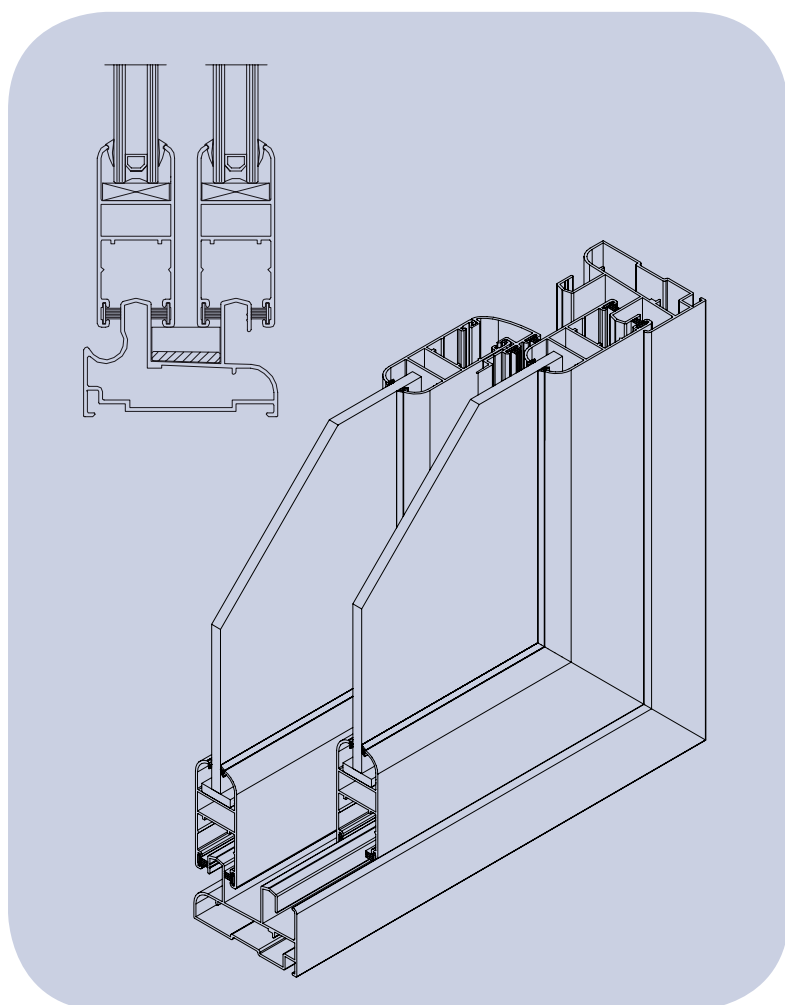


CORREDERA PERIMETRAL  
PERIMETRAL SLIDING

Serie C-70

PERFILES | ACCESORIOS





### Características técnicas

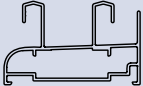
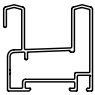
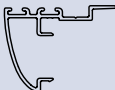
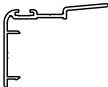

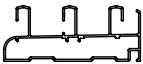
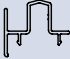

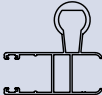
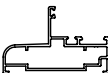
SECCIÓN MARCO	SECCIÓN HOJA	ALT. GALCE VIDRIO	HUECO VIDRIO MÁX.	ESPESOR NOMINAL
70	28	20	20	1,4

### Homologación

AIRE	AGUA	VIENTO	TÉRMICA	ACÚSTICA RW
2	6A	C5	4,30 W/m <sup>2</sup> K	29 dB



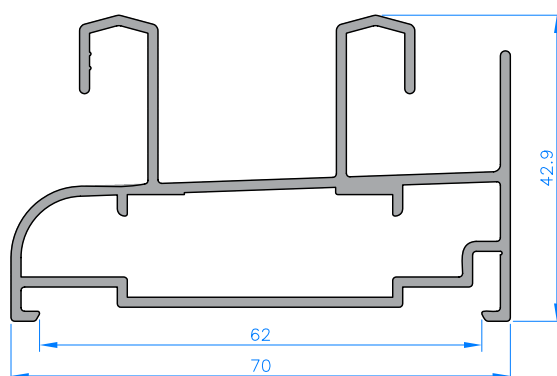
PERFILES | PROFILES

Referencia Reference	Esquema Scheme	Descripción Description
701		MARCO PERIMETRAL DE 2 CARRILES PERIMETRAL FRAME 2 WAYS
703		MARCO PERIMETRAL DE 2 CARRILES PARA V-98 (45 MM) PERIMETRAL FRAME 2 WAYS FOR V-98 (45 MM)
704		SUPLEMENTO CURVO HOJA CENTRAL CURVED COMPLEMENT CENTRAL SASH
705		SUPLEMENTO RECTO HOJA CENTRAL SASH STRAIGHT COMPLEMENT CENTRAL
706		HOJA PERIMETRAL CRISTAL SENCILLO PERIMETRAL SASH NORMAL GLAZING
730		MARCO PERIMETRAL DE 3 CARRILES PERIMETRAL FRAME 3 WAYS
741		PERFIL DE CUATRO HOJAS FOUR SASH PROFILE
760		HOJA PERIMETRAL CRISTAL CÁMARA PERIMETRAL SASH FOR CHAMBERED GLAZING
761		HOJA PERIM. REFORZ. CRISTAL CÁMARA REINFOR. PERIM. SASH CHAMBERED GLAZING
708		MARCO FIJO PERIMETRAL PERIMETRAL FIXED FRAME

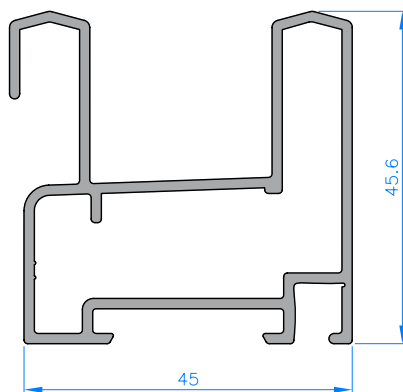


PERFILES | PROFILES

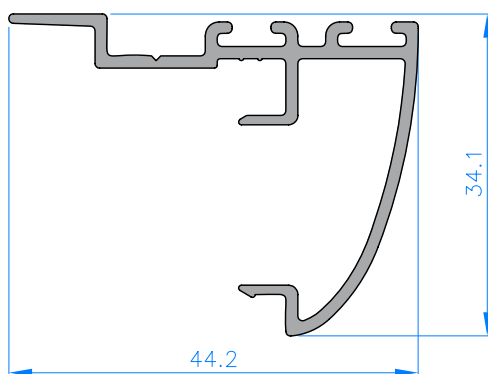
Ref: 701



Ref: 703



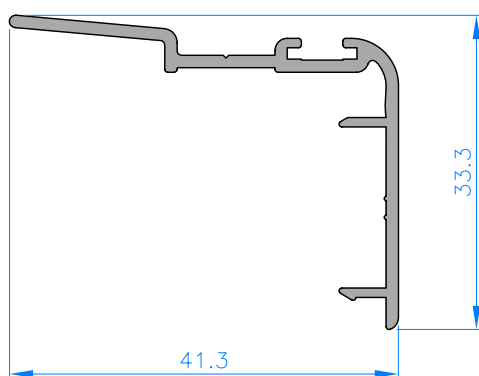
Ref: 704



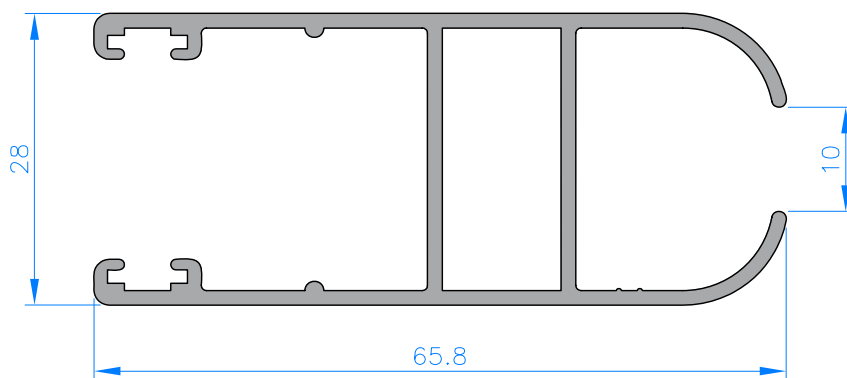


PERFILES | PROFILES

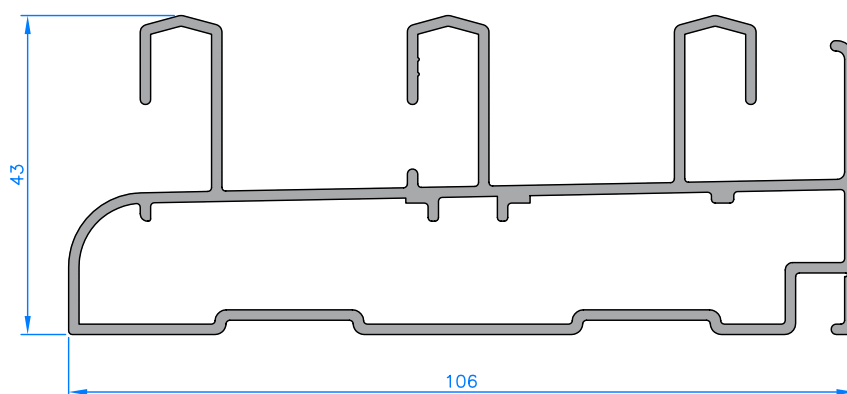
Ref: 705



Ref: 706



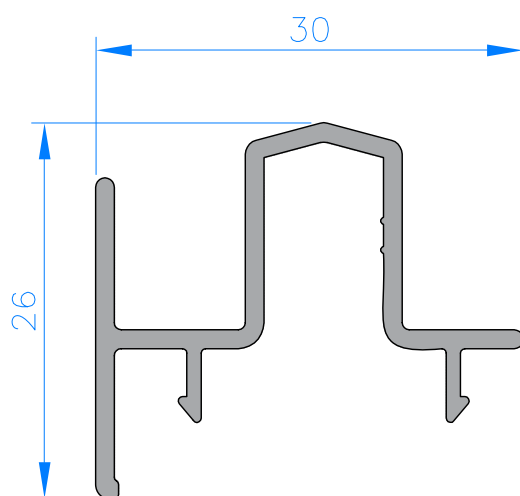
Ref: 730



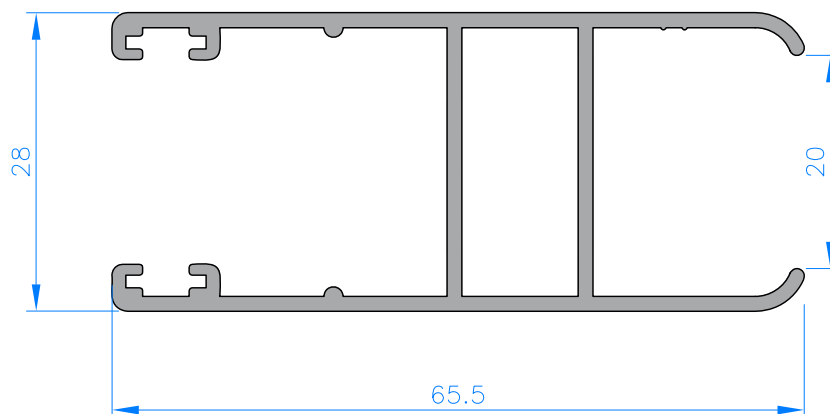


PERFILES | PROFILES

Ref: 741



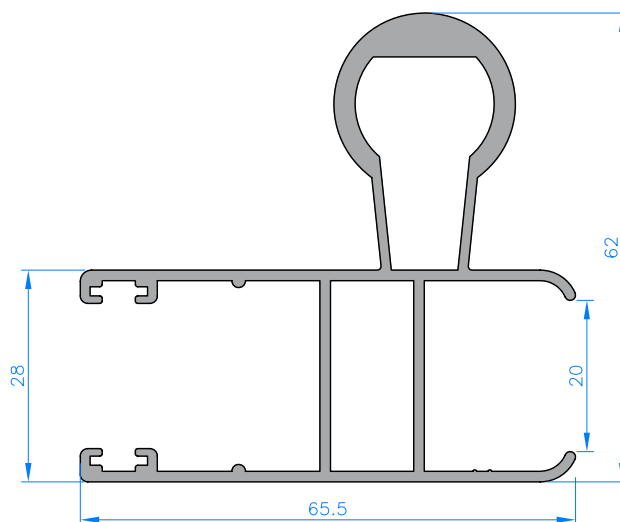
Ref: 760



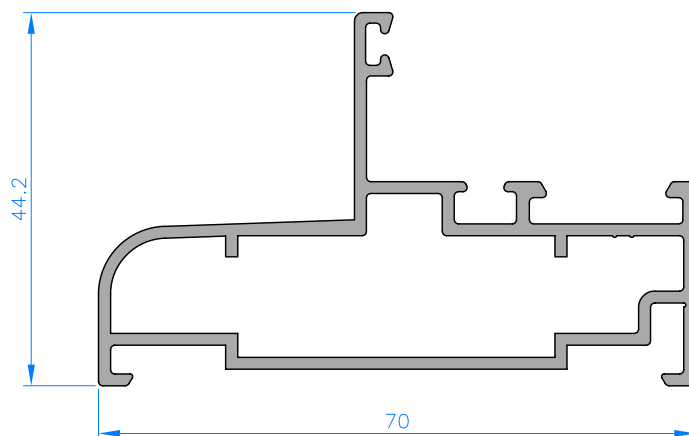


PERFILES | PROFILES

Ref: 761

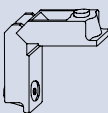
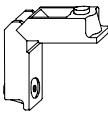
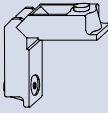



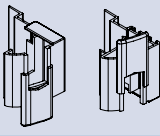
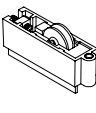
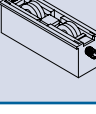



Ref: 708





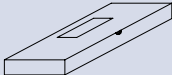
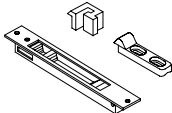
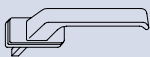
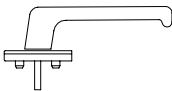
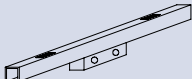
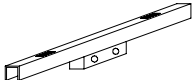
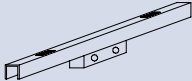

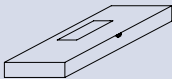

**ACCESORIOS | ACCESSORIES**

Código Code	Figura Drawing	Descripción Description
0500112		ESCUADRA MARCO C60 MURO-H. PROYECT.TAP. HOJA C70 Y ELV-100 SLIDING BRACKETS FRAME AND SASH PROJECTING WALL
0700142		ESCUADRA PIVOTES HOJA C-70 PERIMETRAL SASH PIVOT BRACKETS C-70 PERIMETRAL
0700612		ESCUADRA MARCO 703 FIJO 7580 E INT 7581 BRACKETS FRAME 703
0700705		ESCUADRA ALINEAMIENTO INOX STAINLESS ALIGNMENT BRACKETS
0701030		KIT C-70 CON RUEDAS REG. SIN CIERRES C-70 KIT WITH ADJUST. WHEELS WITHOUT LOCK
070107000		KIT 3 CARRILES 3 LANES KIT
0701353		PRESILLAS PARA PERFIL DE CRUCE 704 PLUGS FOR 704 CROSSING PROFILE
0701712		RUEDA SIMPLE REGULABLE ZAMACAGUJAS SERIE C-70 SIMPLE ADJUSTABLE ROLLER ZAMACNEEDLES
0701722		RUEDAS TAMDEM DE AGUJA REGULABLE SERIE C-70 TANDEM ROLLER ADJUSTABLE NEEDLE
1356512		SEGURO ANTIELEVACIÓN CORREDERA SLIDING SURE ANTIELEVATION





**ACCESORIOS | ACCESSORIES**

Código Code	Figura Drawing	Descripción Description
0756523		CALZO MARCO CORREDERA C-75RT/C-70 CHOCK SLIDING FRAME C-75RT/C-70
0751911		CIERRE EMBUTIDO CON MUELLE Y CONTRACIERRE ENCLOSED SPRING LOCK
1354312		MANILLA NEW YORK, MANGO CORTO, TORNILLOS INCLUIDOS NEW YORK HANDLE, SHORT HANDGRIP, SCREWS INCLUDED
1354322		MANILLA NEW YORK, MANGO LARGO, TORNILLOS INCLUIDOS NEW YORK HANDLE, LONG HANDGRIP, SCREWS INCLUDED
0756011		CREMONA CORRED.LINEA L-1000 SERIE C-75RT /C-70 MULTIPOINT HANDLE L-1000
0756021		CREMONA CORRED.LINEA L-1800 SERIE C-75RT /C-70 MULTIPOINT HANDLE L-600
0756041		CREMONA CORRED.LINEA L-600 SERIE C-75RT /C-70 MULTIPOINT HANDLE L-1800
1356502		CREMONA CORRED.LINEA L-600 MULTIPOINT HANDLE L-600
0706513		CALZO HOJA PARA CORREDERA C-70 SLIDING LEAF CHOCK C-70
0708153		UNIÓN DE MARCOS EN POLIAMIDA POLYAMIDE BINDING FRAMEWORKS



**HIERROS  
JÁTIVA**

**CENTRAL**

Pol.Ind. "La Vila" Parcela 5.  
46819 / Novetlé / Valencia (Spain)  
administracion@hierrosjativa.com

Tel.: 96 227 08 00  
Fax.: 96 227 41 63  
HIERRO: 678 255 770  
ALUMINIO: 678 252 153

.....

**DELEGACIÓN ALICANTE**

Pol.Ind. I-8, Calle Catral  
033330 / Crevillente / Alicante (Spain)  
crevillente@hierrosjativa.com

Tel.: 96 540 45 61  
Fax.: 96 540 46 45

.....

**DELEGACIÓN ZARAGOZA**

Alfredo Abad

alfredoberdusan@gmail.com  
Tel.: 647 576 092