



ABISAGRADOS  
HINGED

40x20/40x40

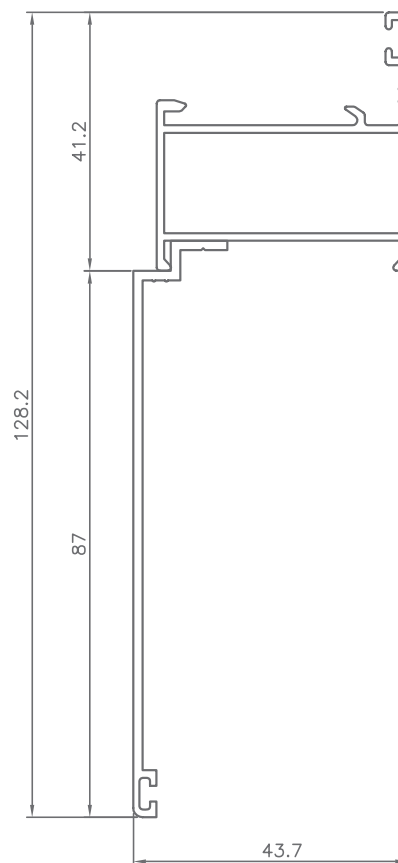
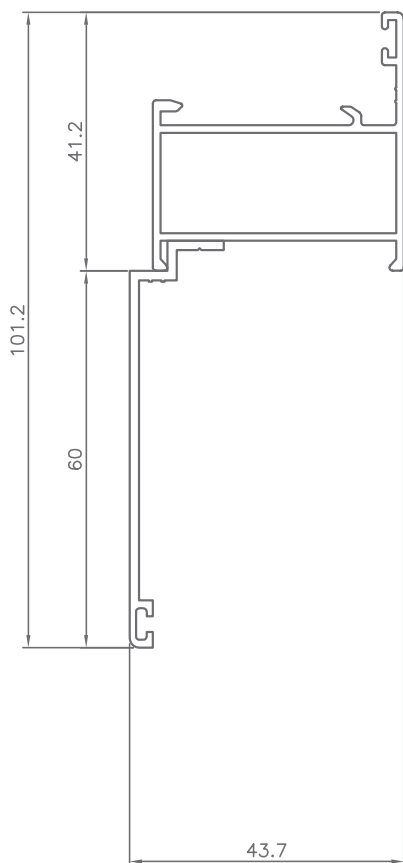
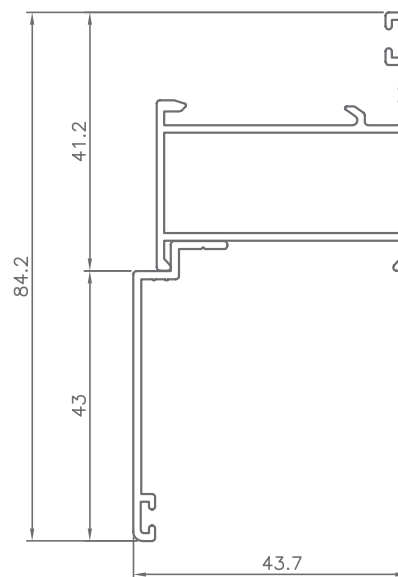
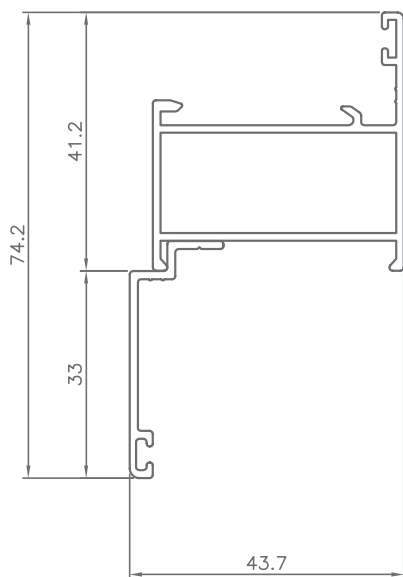
SECCIONES | ACRISTALAMIENTO





SECCIONES | SECTIONS

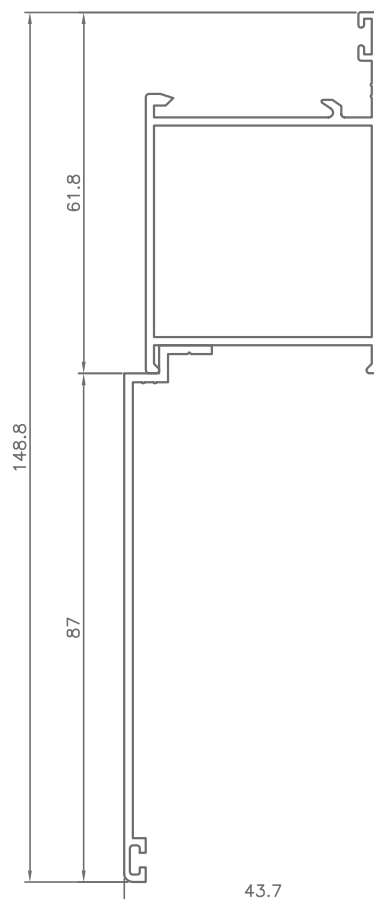
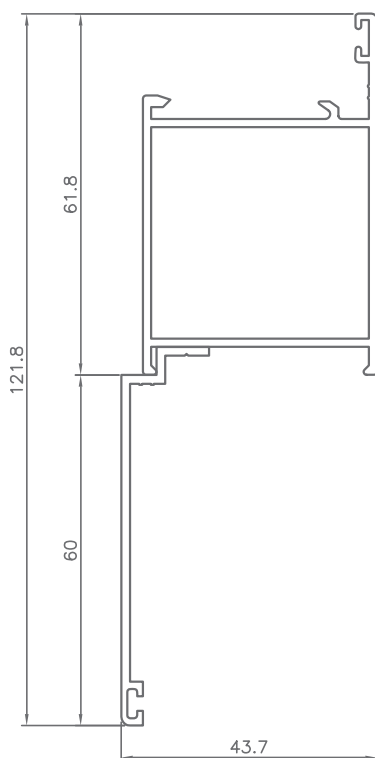
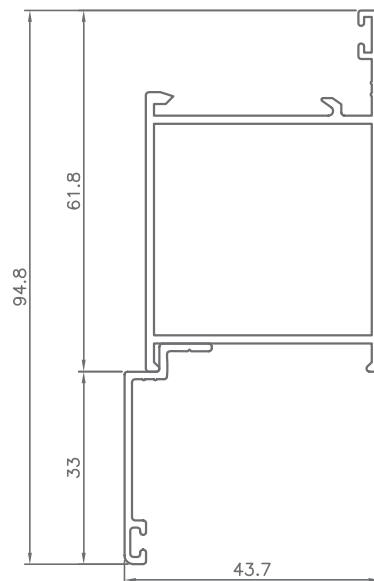
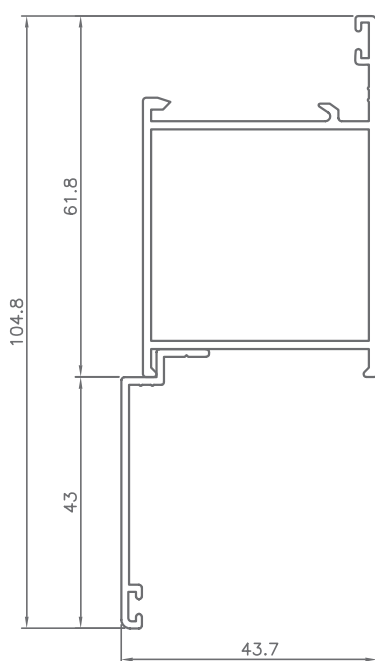
Marco 421610 con solapes





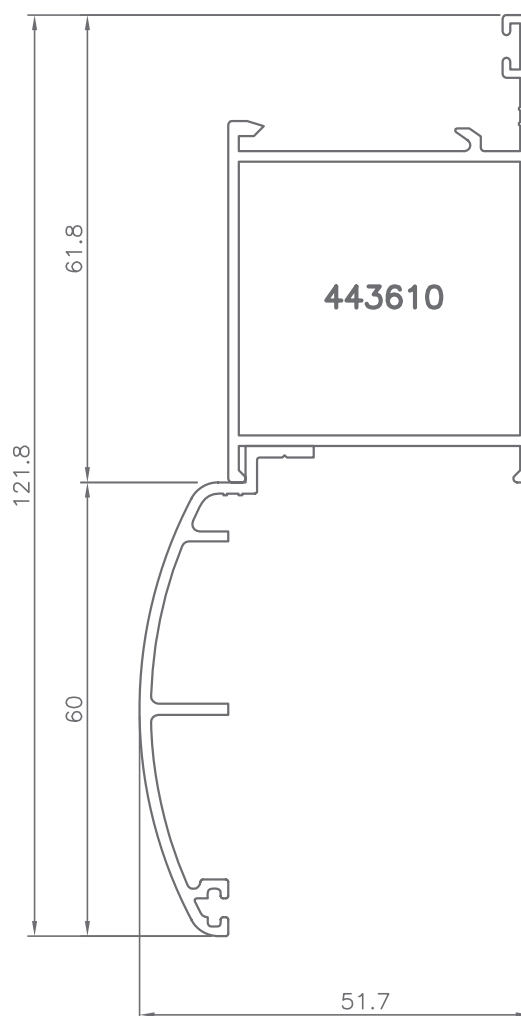
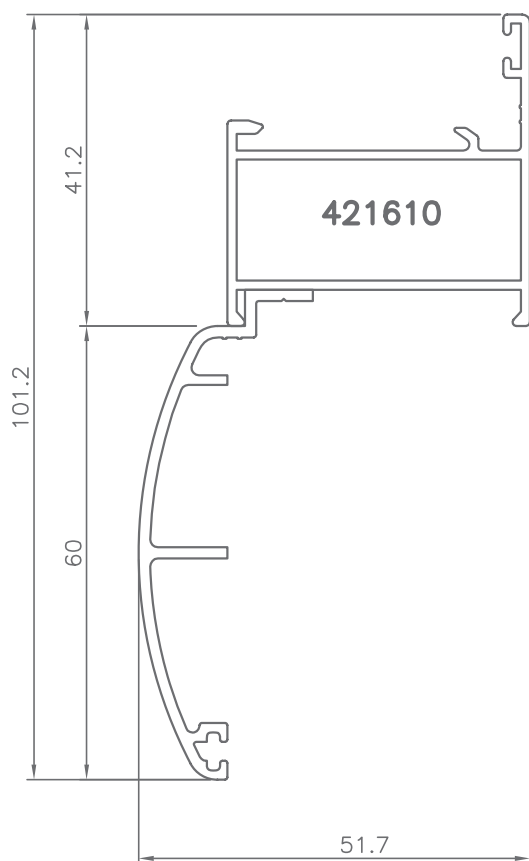
SECCIONES | SECTIONS

Marco 443610 con solapes



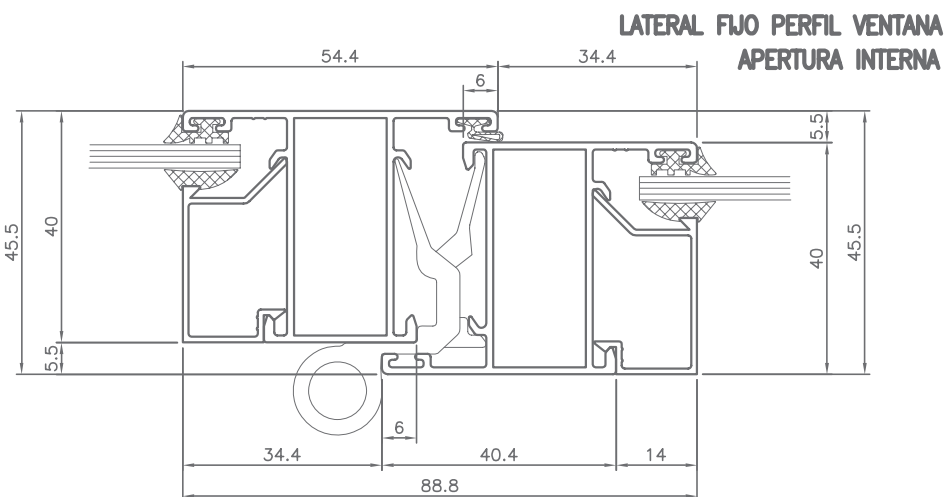
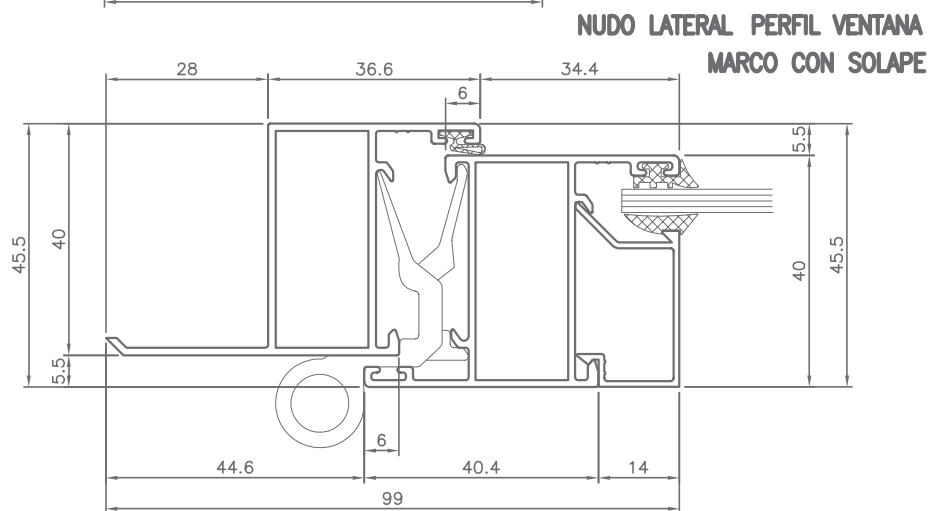
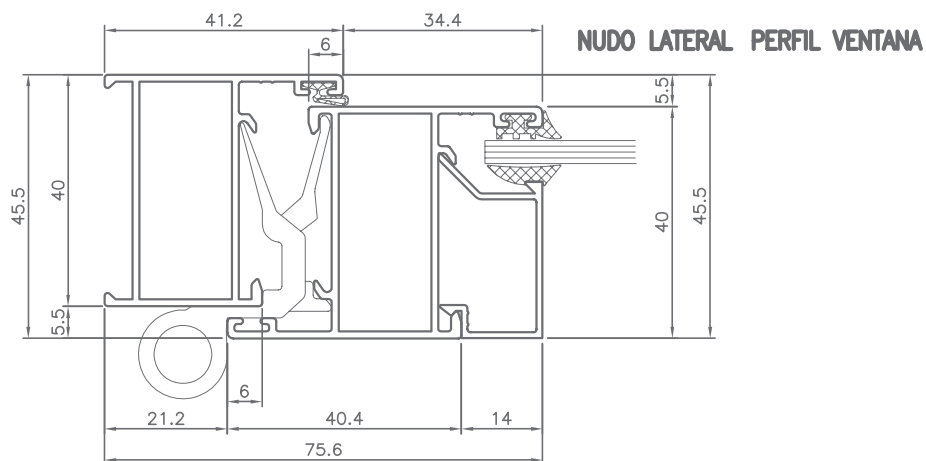


SECCIONES | SECTIONS



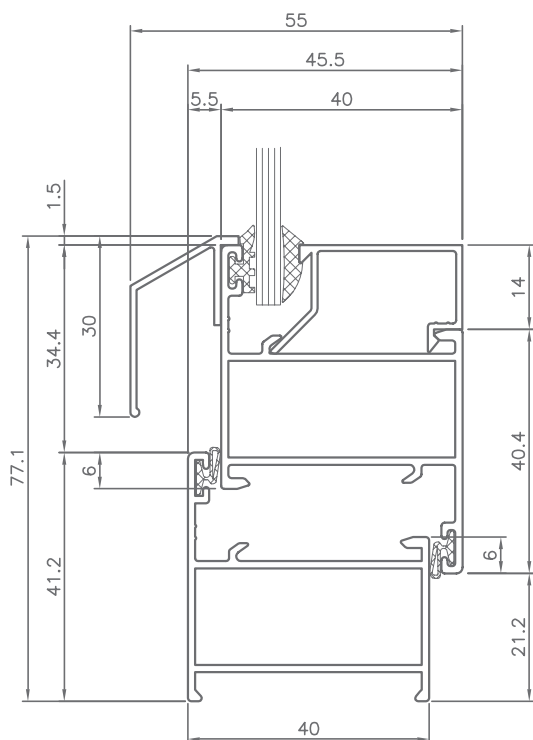


SECCIONES | SECTIONS

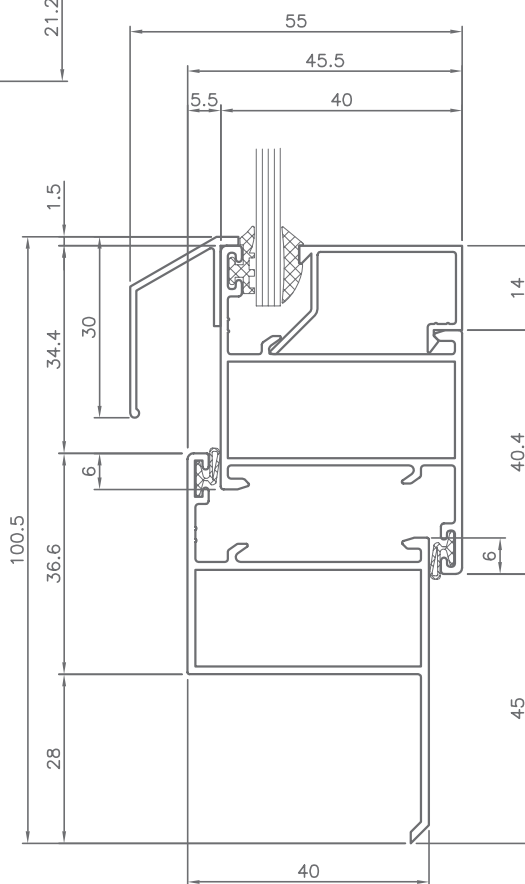




SECCIONES | SECTIONS



**NUDO INFERIOR VENTANA**

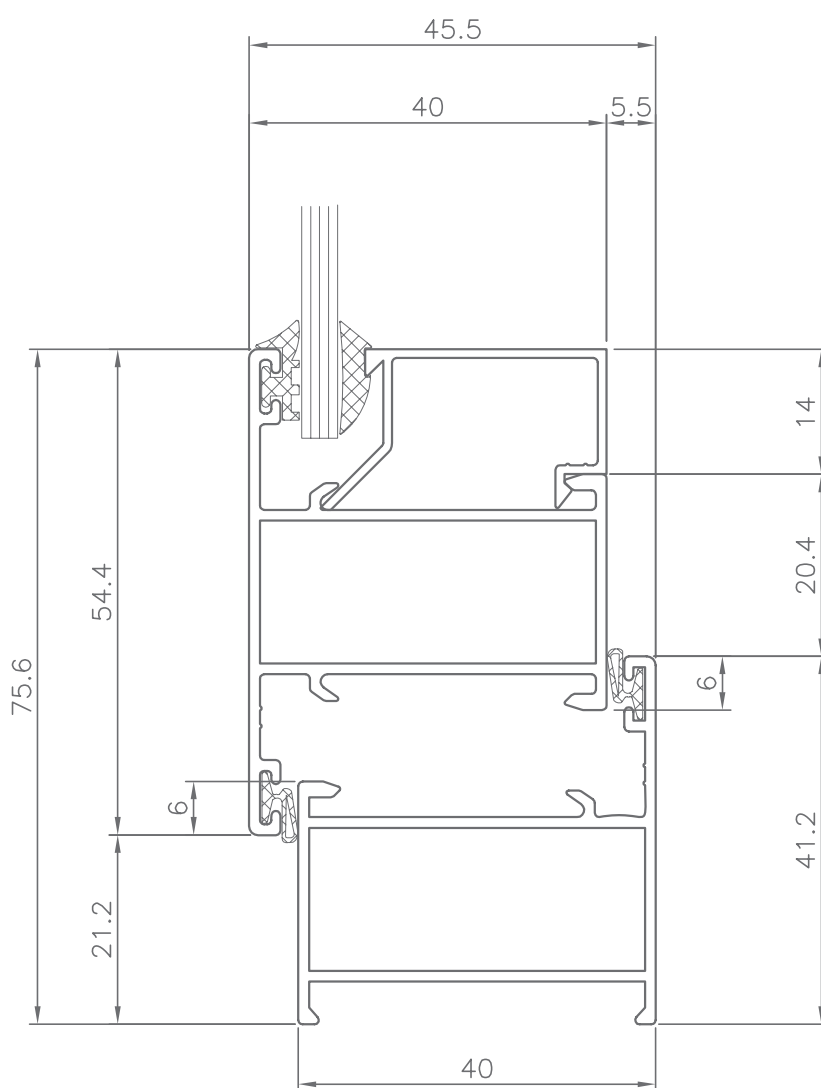


**NUDO INFERIOR VENTANA  
MARCO CON SOLAPE**



SECCIONES | SECTIONS

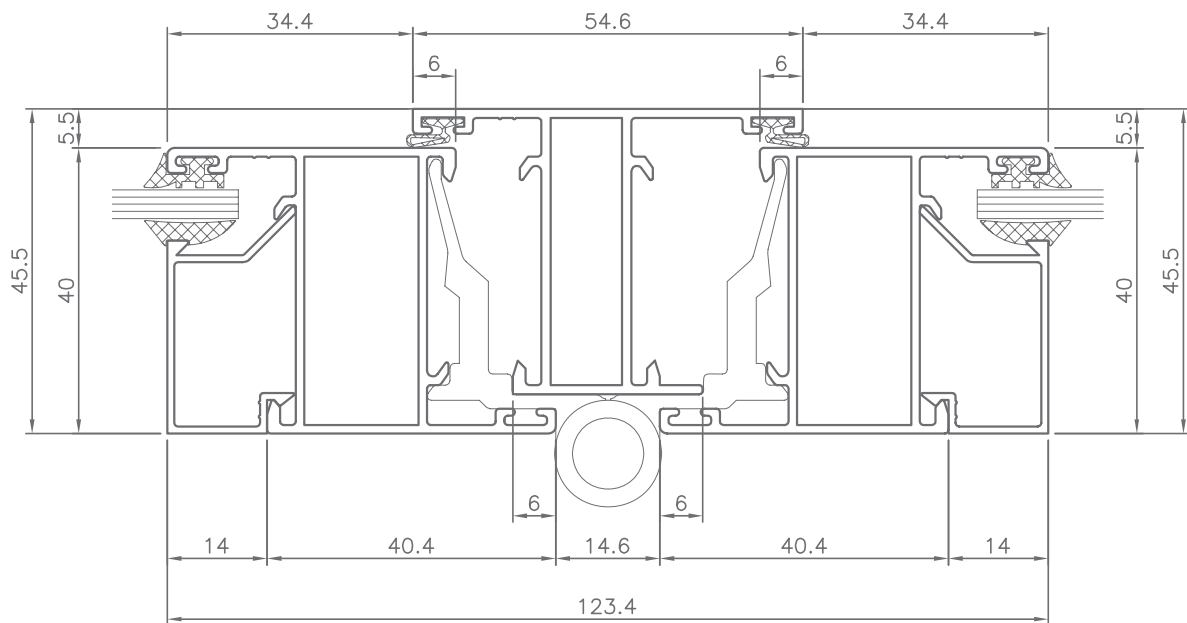
NUDO INFERIOR VENTANA APERTURA EXTERIOR



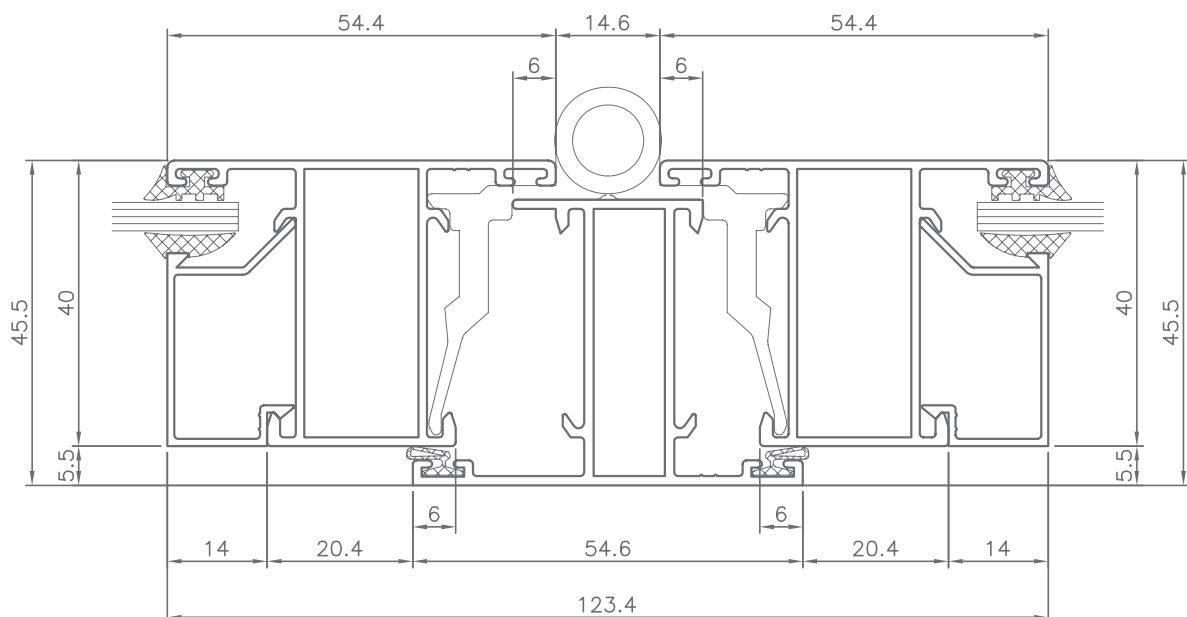


SECCIONES | SECTIONS

**TERCERA HOJA VENTANA DE APERTURA INTERNA**



**TERCERA HOJA VENTANA DE APERTURA EXTERNA**

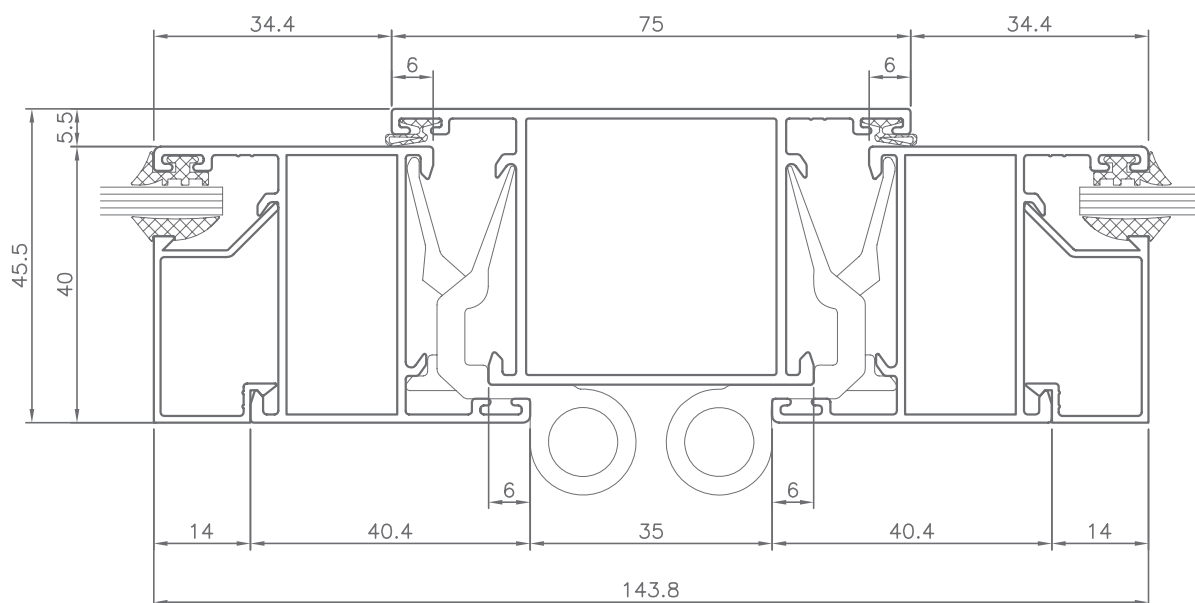




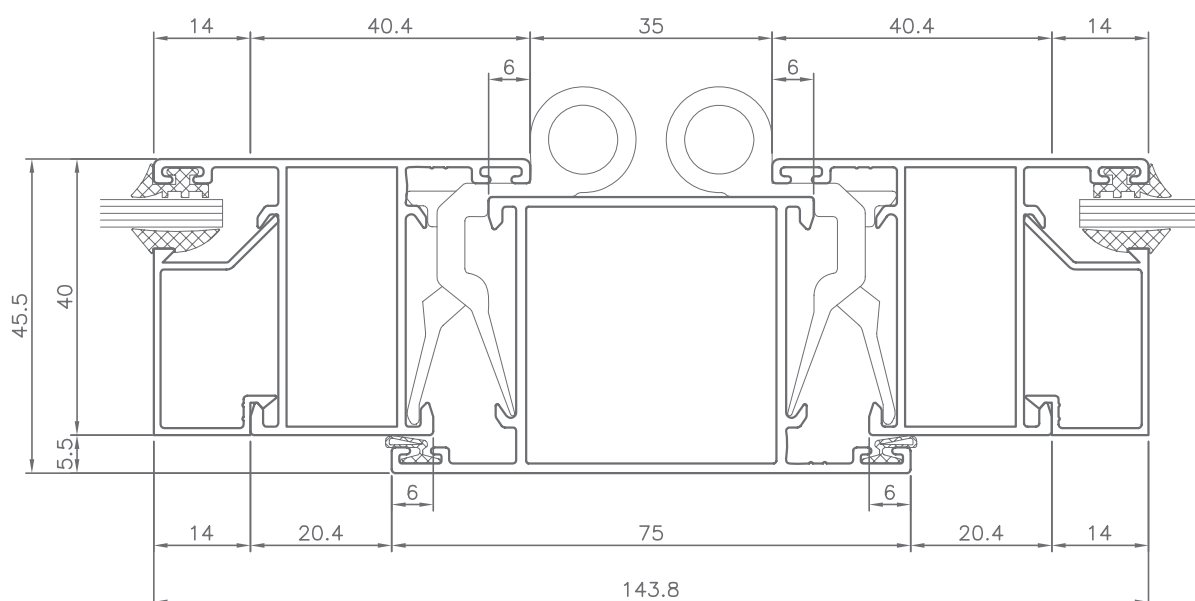


SECCIONES | SECTIONS

**DOS VENTANAS APERTURA INTERNA CON TRAVESAÑO CENTRAL**



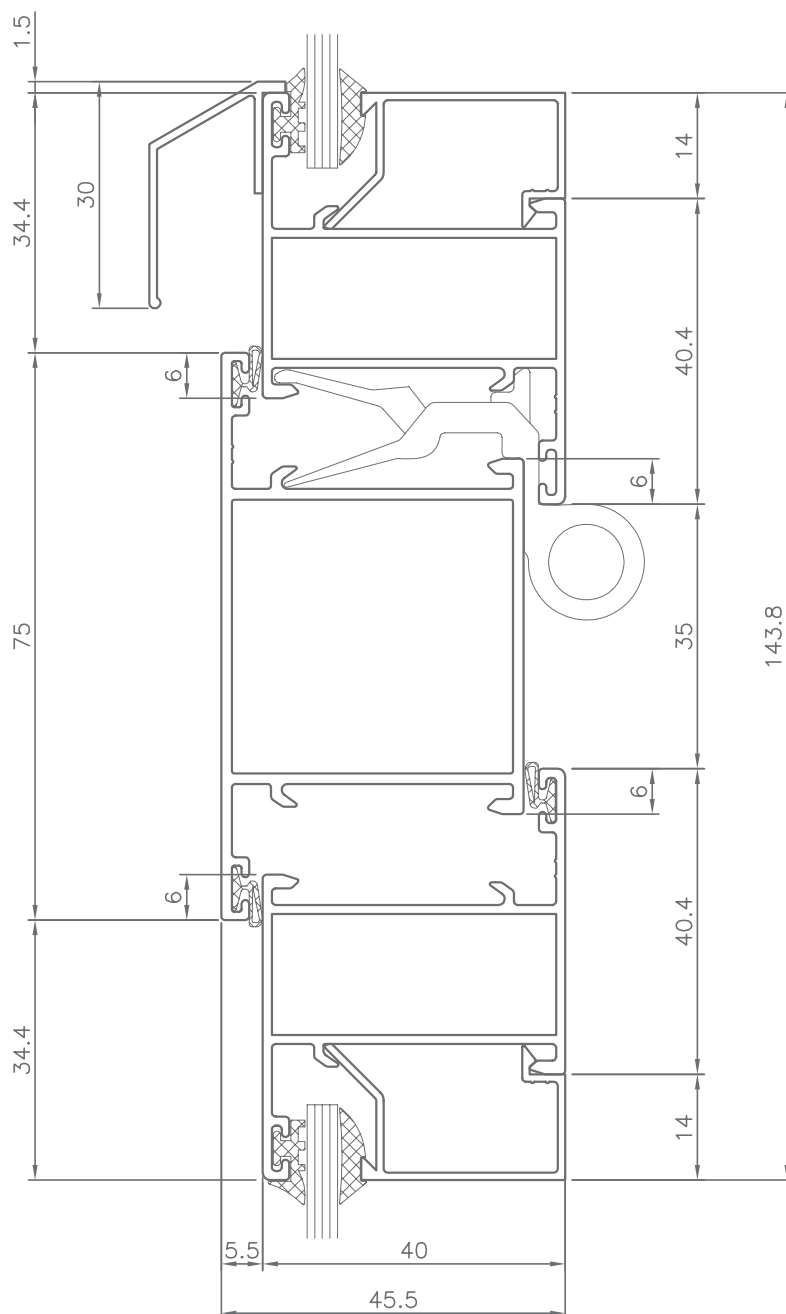
**DOS VENTANAS APERTURA EXTERNA CON TRAVESAÑO CENTRAL**





SECCIONES | SECTIONS

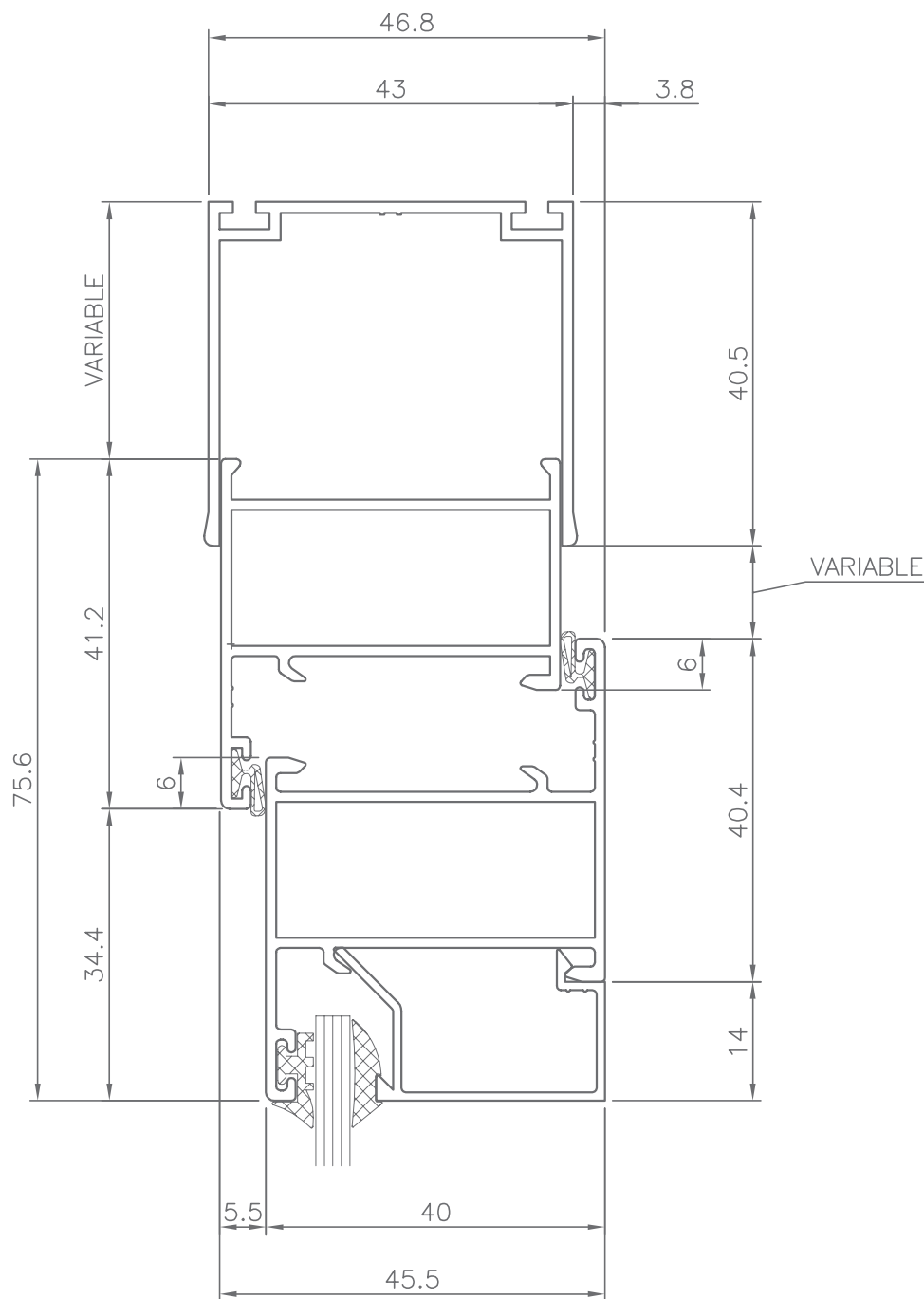
TRAVESAÑO CON PERFIL DE PUERTA  
APERTURA INTERNA INFERIOR  
Y CIERRE DE GOLPETE SUPERIOR





SECCIONES | SECTIONS

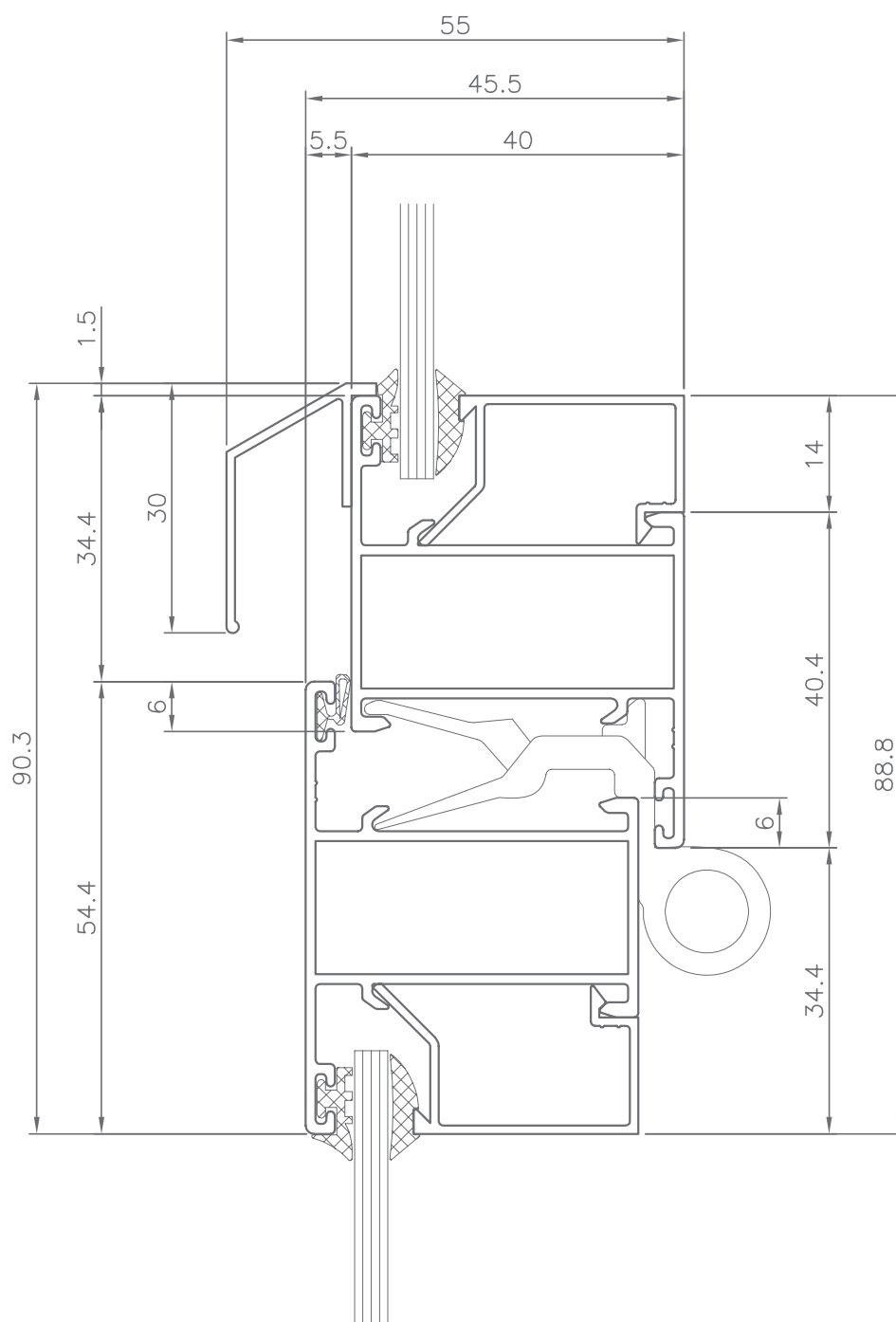
NUDO SUPERIOR VENTANA CON COMPENSADOR





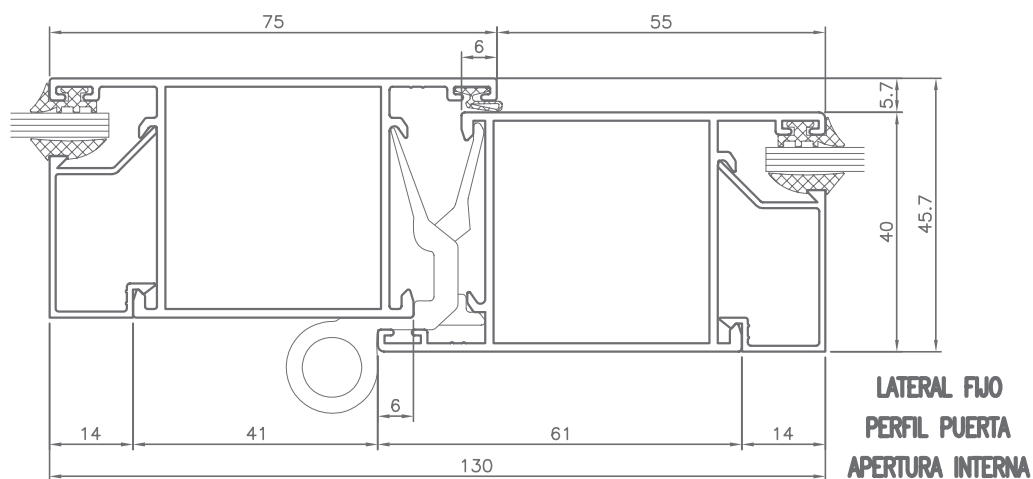
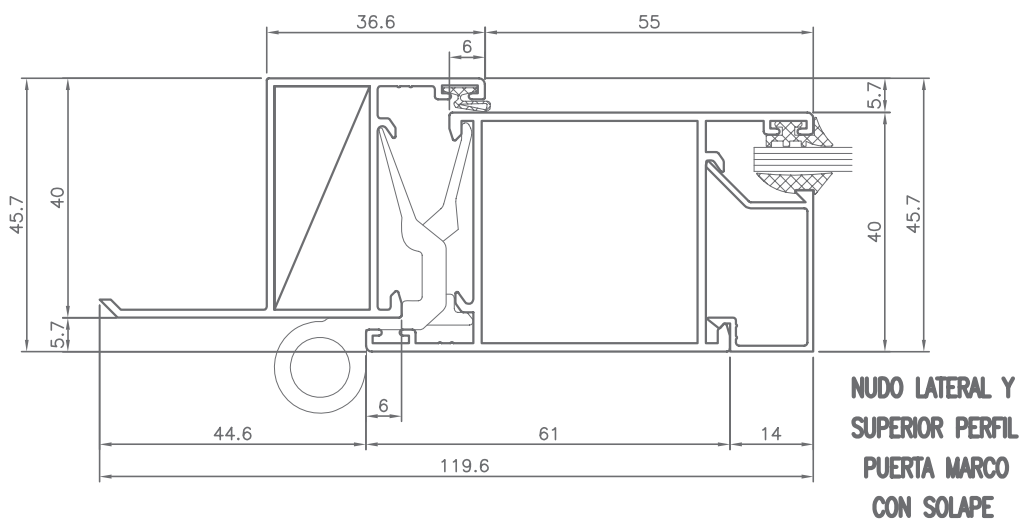
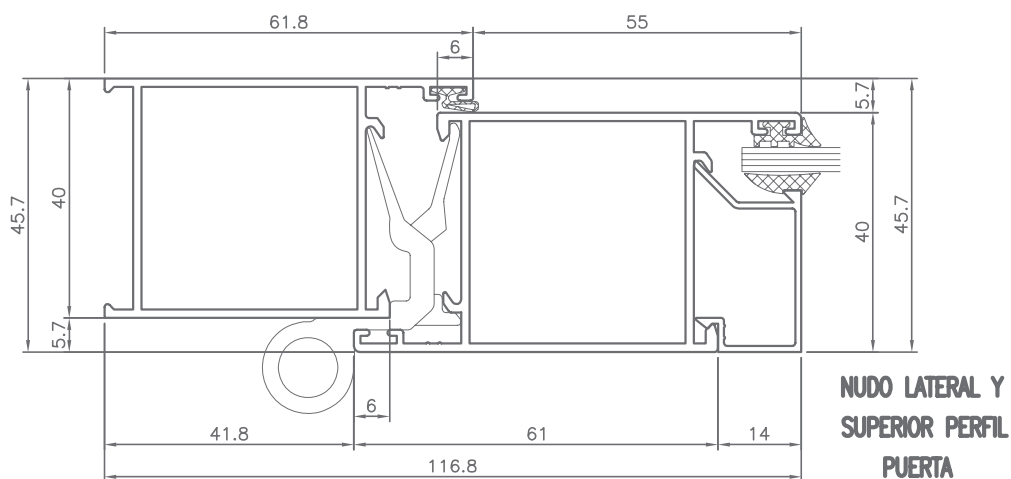
SECCIONES | SECTIONS

CIERRE DE GOLPETE SUPERIOR Y FIJO INFERIOR





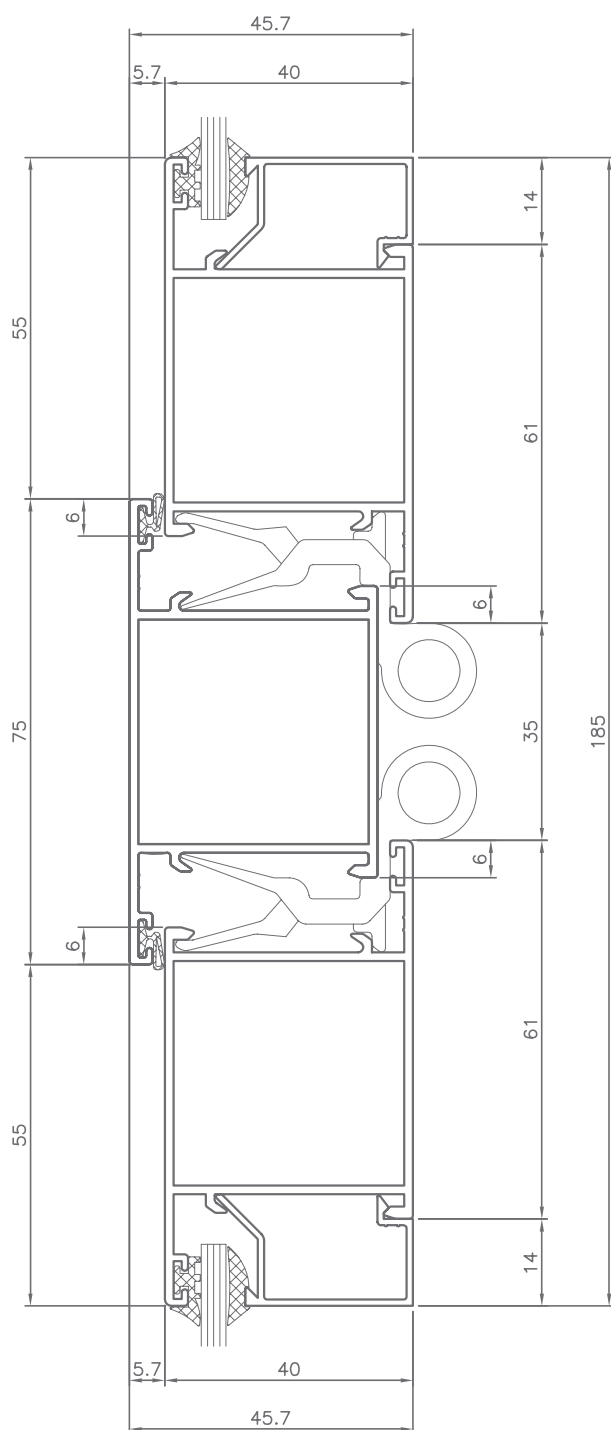
SECCIONES | SECTIONS





SECCIONES | SECTIONS

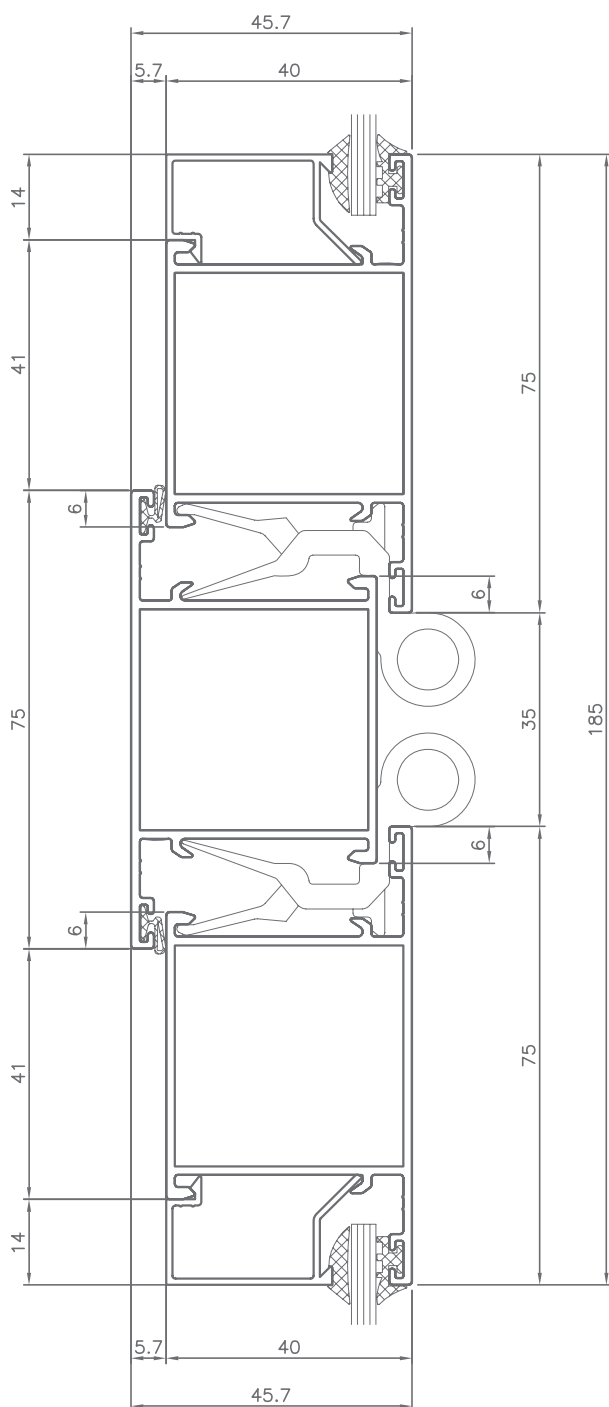
DOS PUERTAS APERTURA INTERNA CON TRAVESAÑO CENTRAL





SECCIONES | SECTIONS

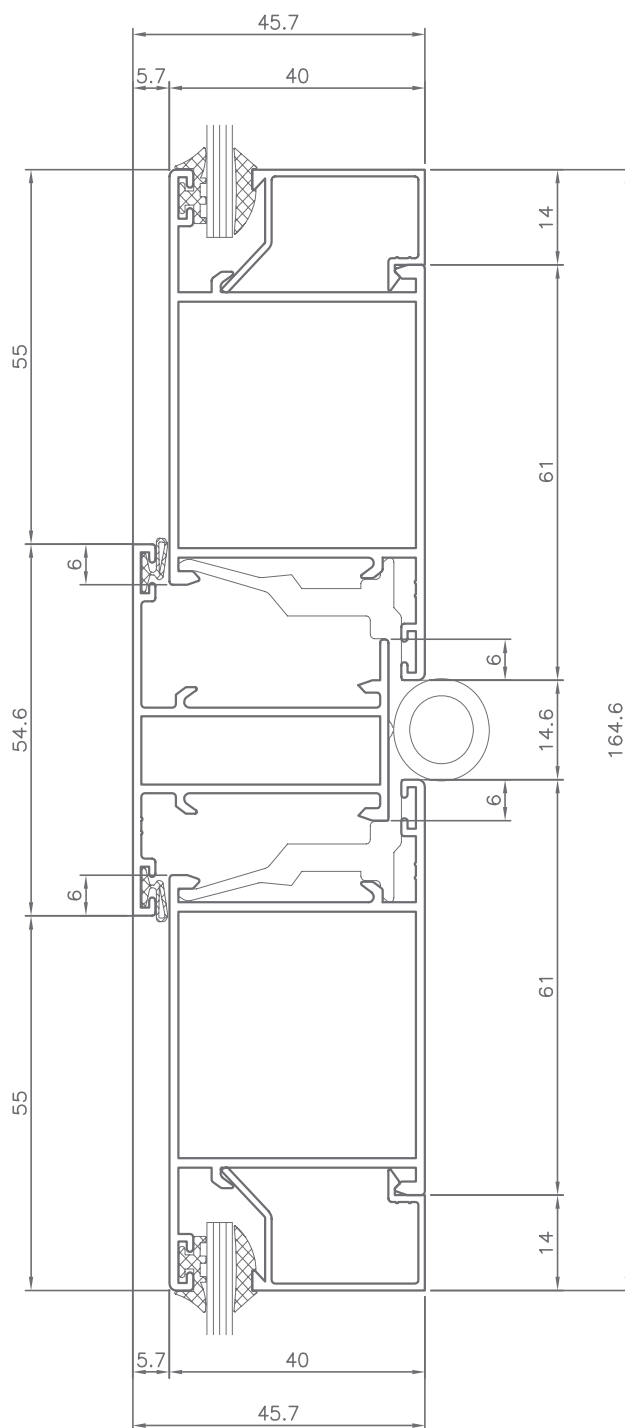
DOS PUERTAS APERTURA EXTERNA CON TRAVESAÑO CENTRAL





SECCIONES | SECTIONS

TERCERA HOJA PUERTA DE APERTURA INTERNA

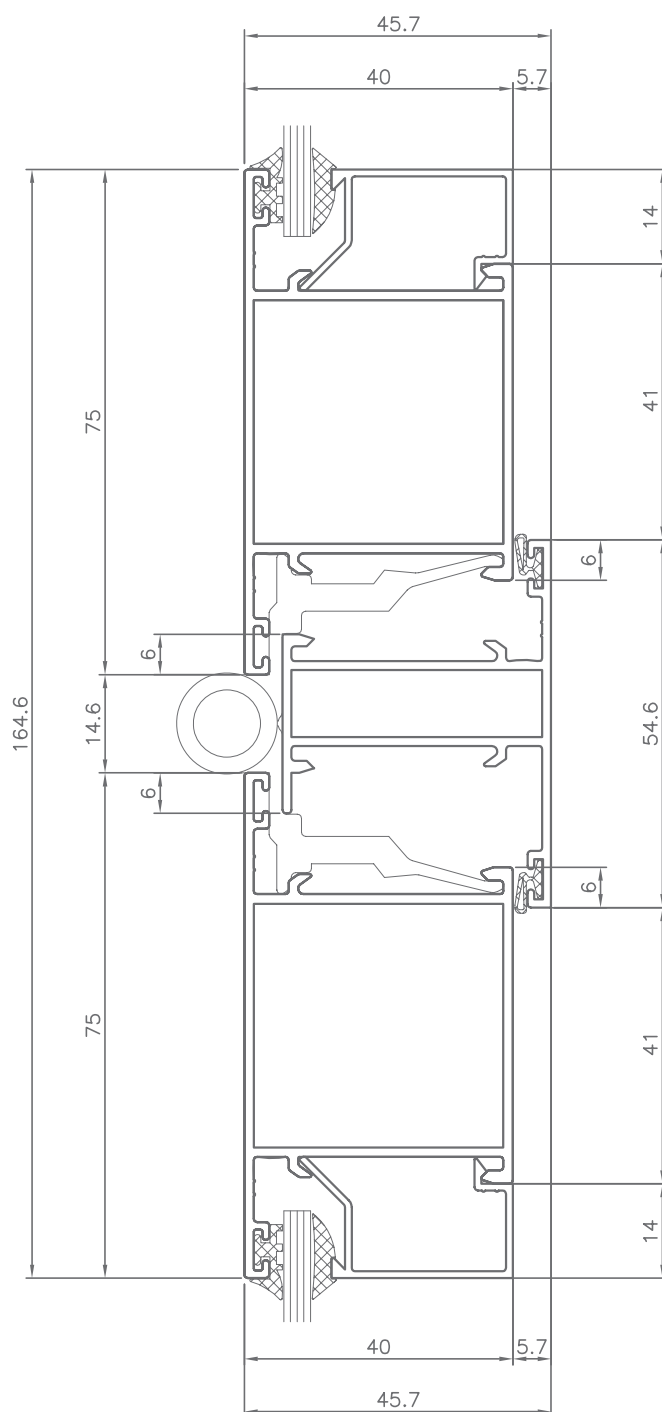






SECCIONES | SECTIONS

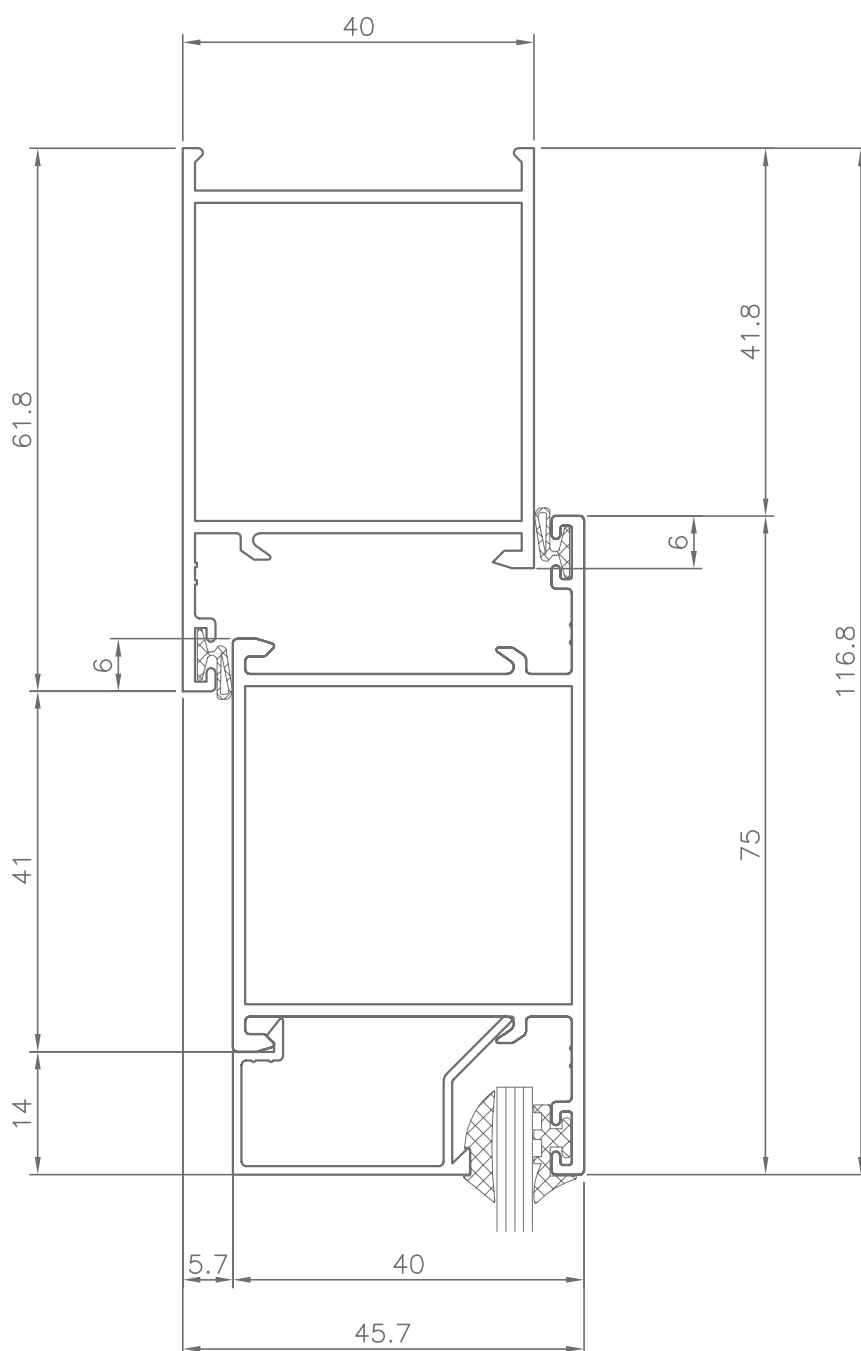
TERCERA HOJA PUERTA DE APERTURA EXTERNA





SECCIONES | SECTIONS

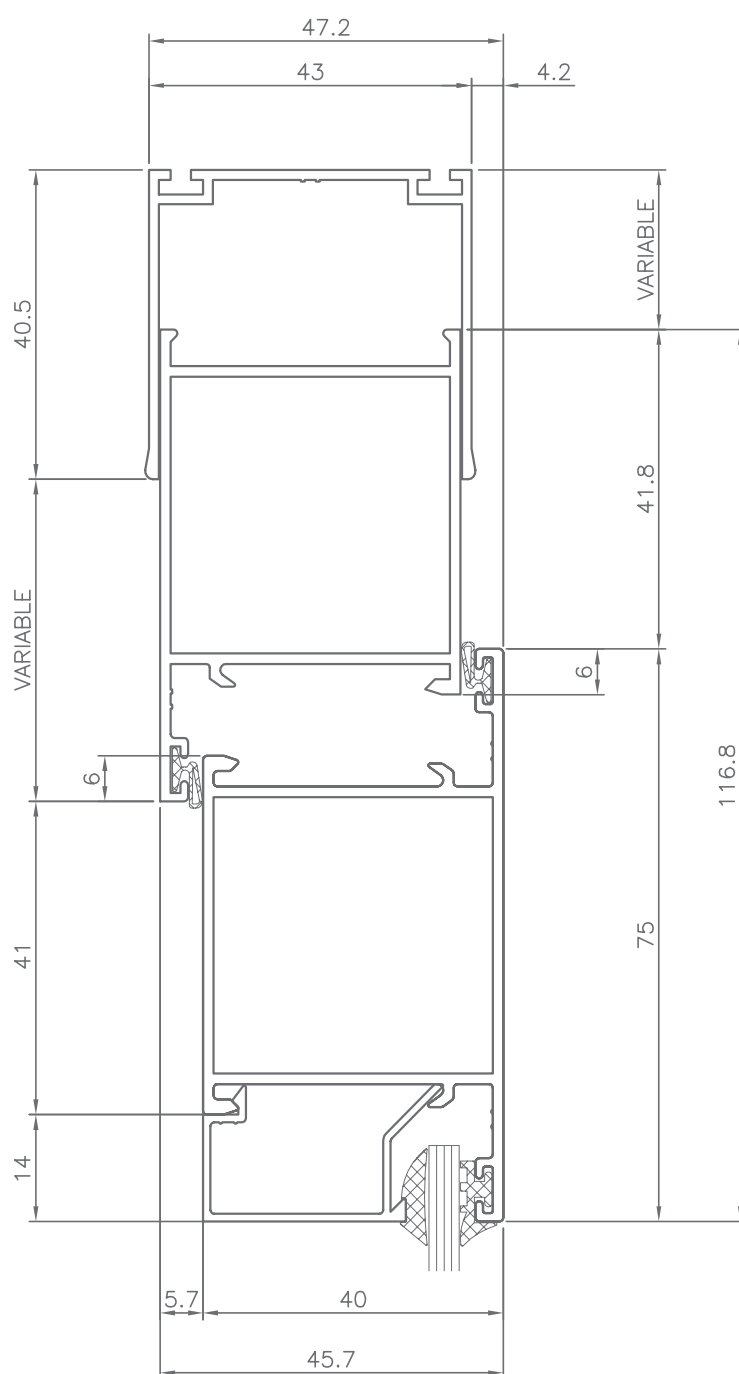
NUDO SUPERIOR PUERTA APERTURA EXTERIOR





SECCIONES | SECTIONS

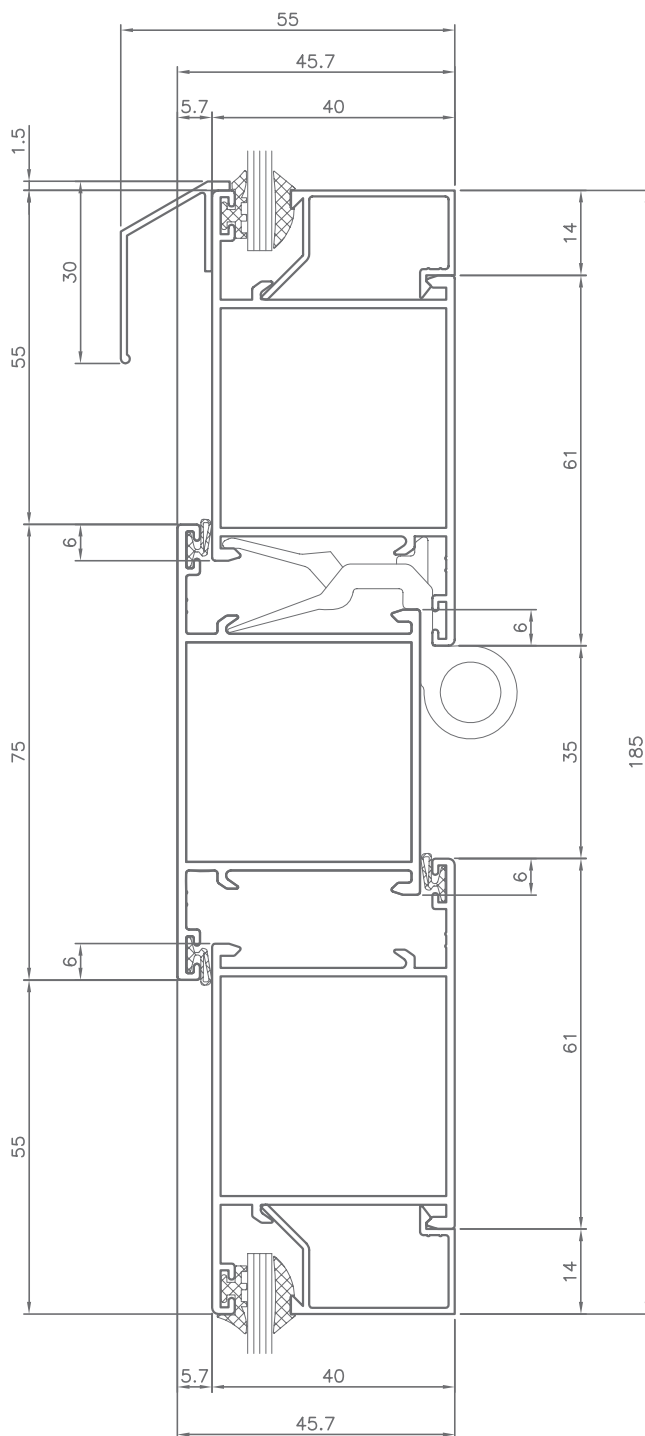
NUDO SUPERIOR PUERTA CON COMPENSADOR





SECCIONES | SECTIONS

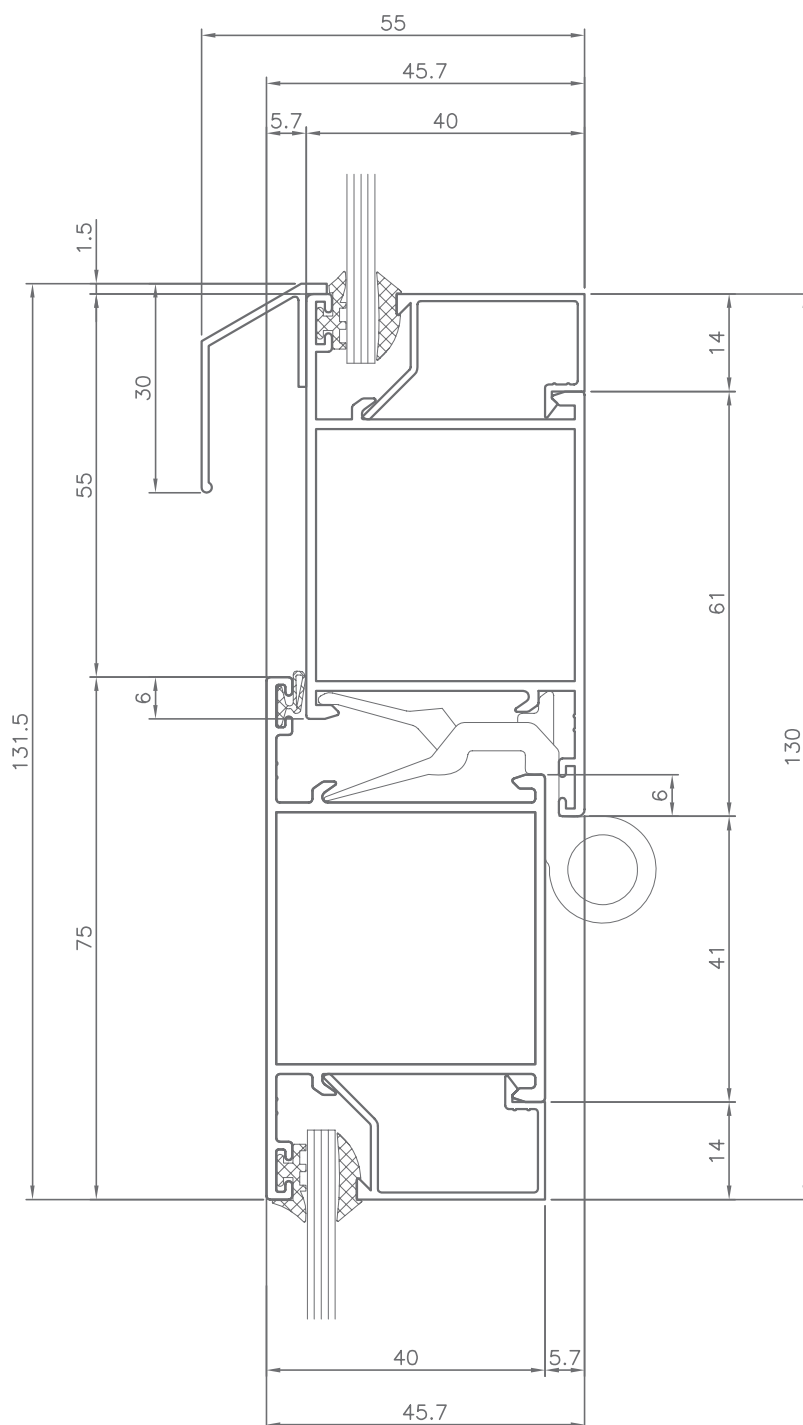
TRAVESAÑO CON PERFIL DE PUERTA APERTURA INTERNA INFERIOR Y CIERRE DE GOLPETE SUPERIOR





SECCIONES | SECTIONS

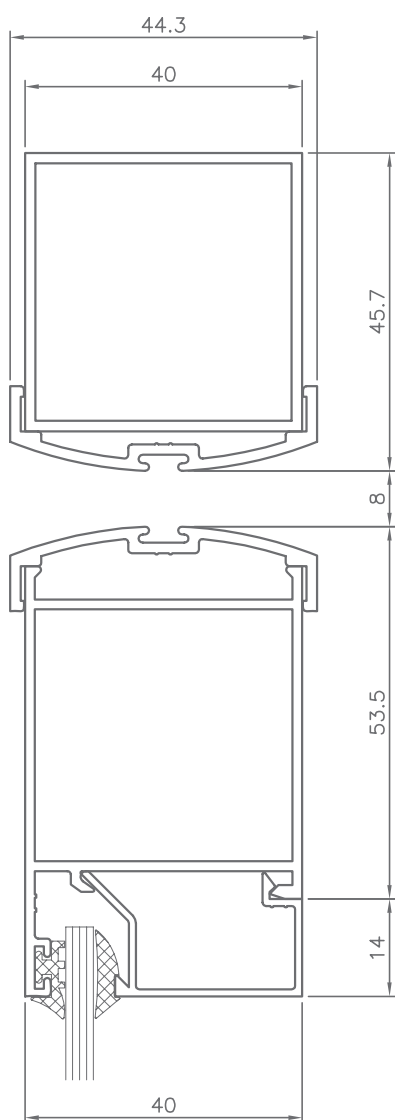
CIERRE DE GOLPETE SUPERIOR Y FIJO INFERIOR PERFIL DE PUERTA



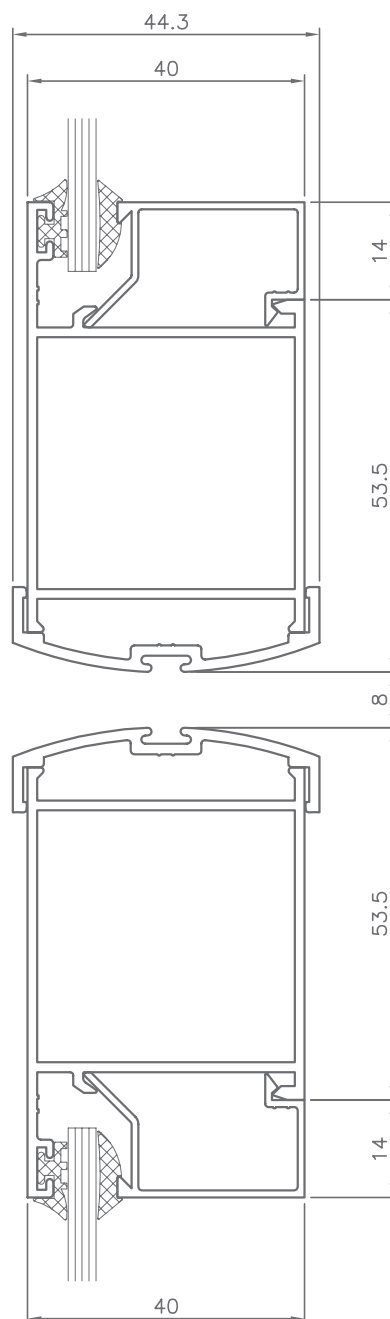


SECCIONES | SECTIONS

**NUDO SUPERIOR Y LATERAL  
EN PUERTA VAVÉN DE  
UNA HOJA Y DOS HOJAS**

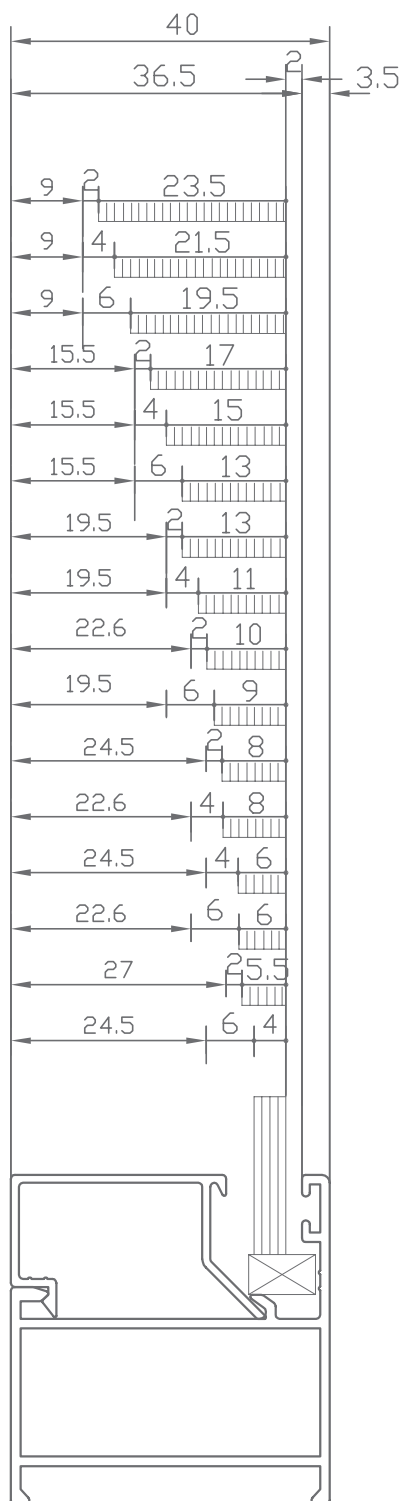


**NUDO CENTRAL EN PUERTA  
VAVÉN DE DOS HOJAS**





ACRISTALAMIENTO | GLAZING





ACRISTALAMIENTO | GLAZING



CUÑA 2mm



CUÑA 4mm

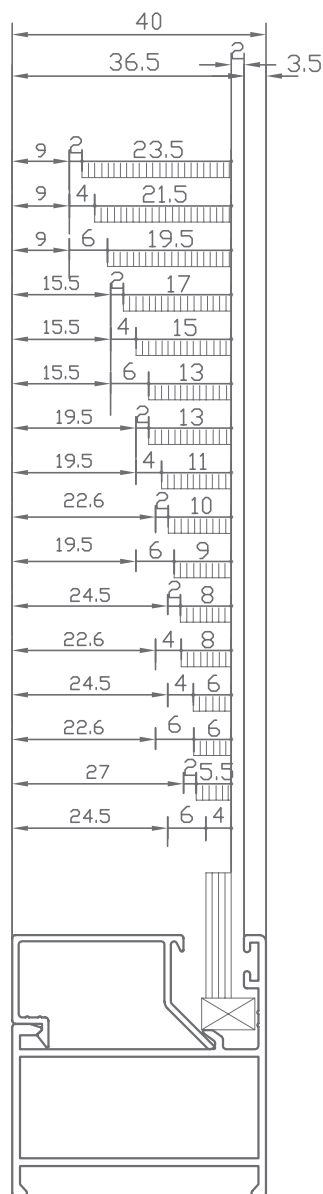


CUÑA 6mm



94.20.03

- 420305 + CUÑA 2mm
- 420305 + CUÑA 4mm
- 420305 + CUÑA 6mm
- 420304 + CUÑA 2mm
- 420304 + CUÑA 4mm
- 420304 + CUÑA 6mm
- 420303 + CUÑA 2mm
- 420303 + CUÑA 4mm
- 420302 + CUÑA 2mm
- 420303 + CUÑA 6mm
- 420306 + CUÑA 2mm
- 420302 + CUÑA 4mm
- 420306 + CUÑA 4mm
- 420302 + CUÑA 6mm
- 420301 + CUÑA 2mm
- 420306 + CUÑA 6mm









**HIERROS  
JÁTIVA**

**CENTRAL**

Pol.Ind. "La Vila" Parcela 5.  
46819 / Novetlé / Valencia (Spain)  
administracion@hierrosjativa.com

Tel.: 96 227 08 00  
Fax.: 96 227 41 63  
HIERRO: 678 255 770  
ALUMINIO: 678 252 153

.....

**DELEGACIÓN ALICANTE**

Pol.Ind. I-8, Calle Catral  
033330 / Crevillente / Alicante (Spain)  
crevillente@hierrosjativa.com

Tel.: 96 540 45 61  
Fax.: 96 540 46 45

.....

**DELEGACIÓN ZARAGOZA**

Alfredo Abad

alfredoberdusan@gmail.com  
Tel.: 647 576 092