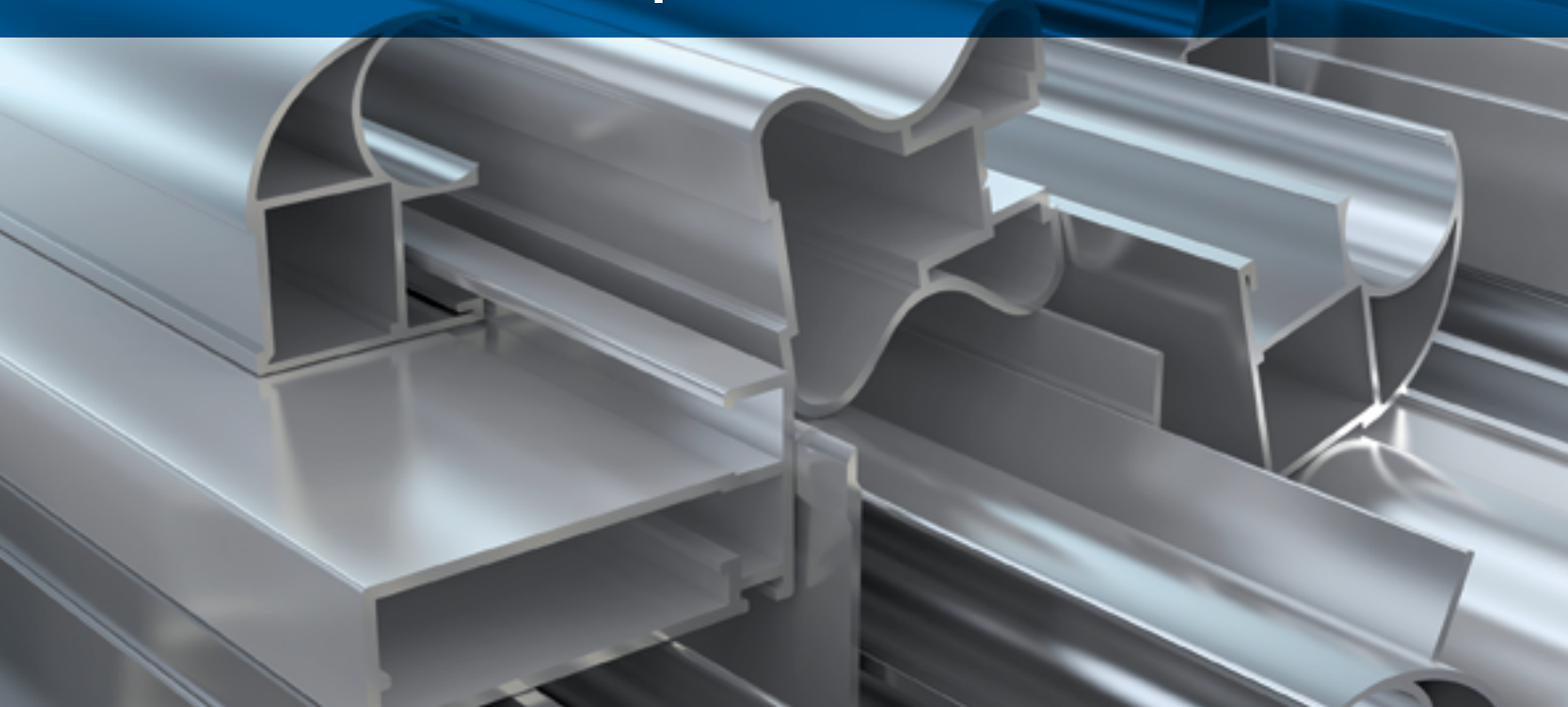




CORREDERA PERIMETRAL
PERIMETRAL SLIDING

Serie C-60

SECCIONES | ACRISTALAMIENTO

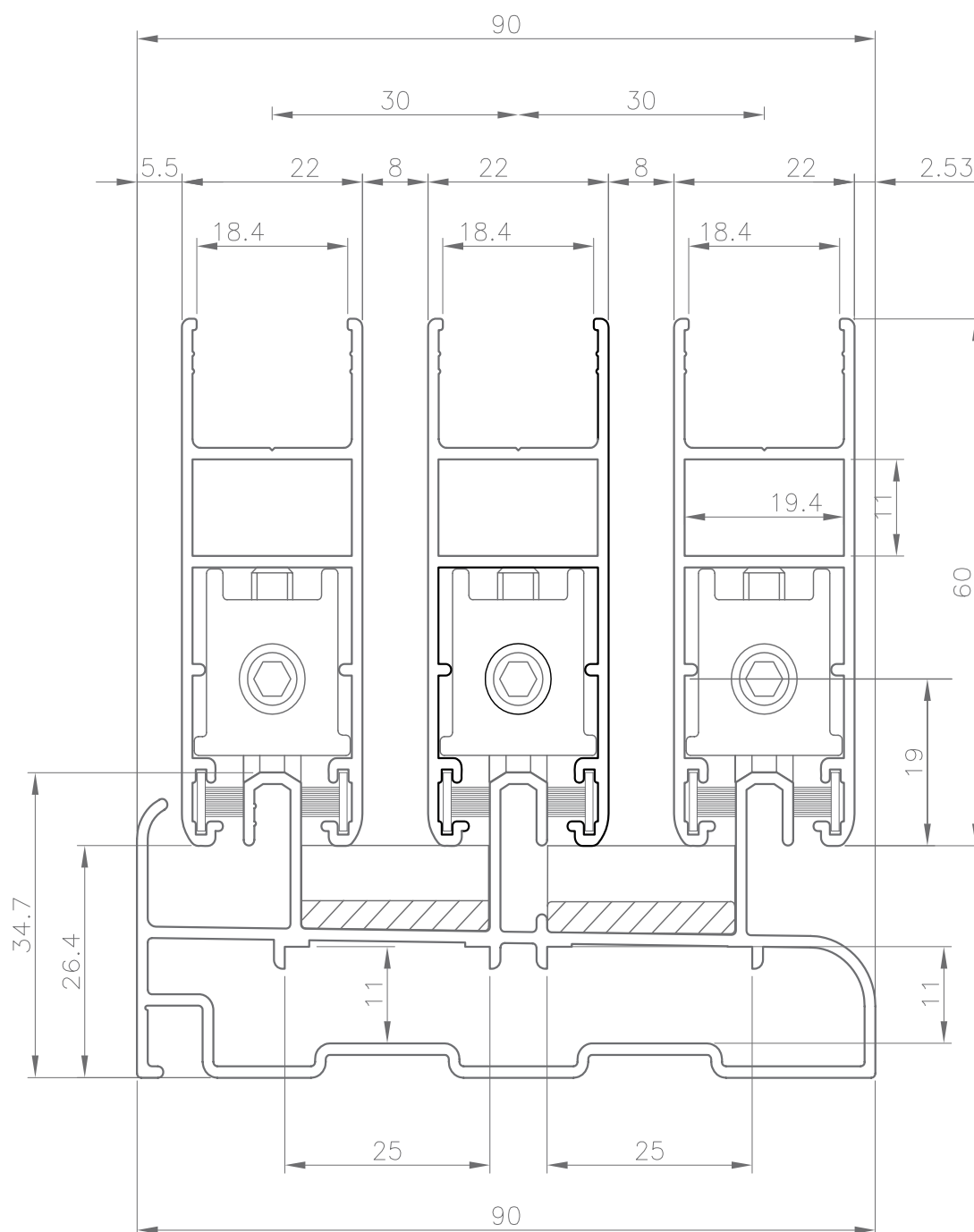




SECCIONES | SECTIONS

Nudo inferior ventana tres hojas

Inferior join three sash window

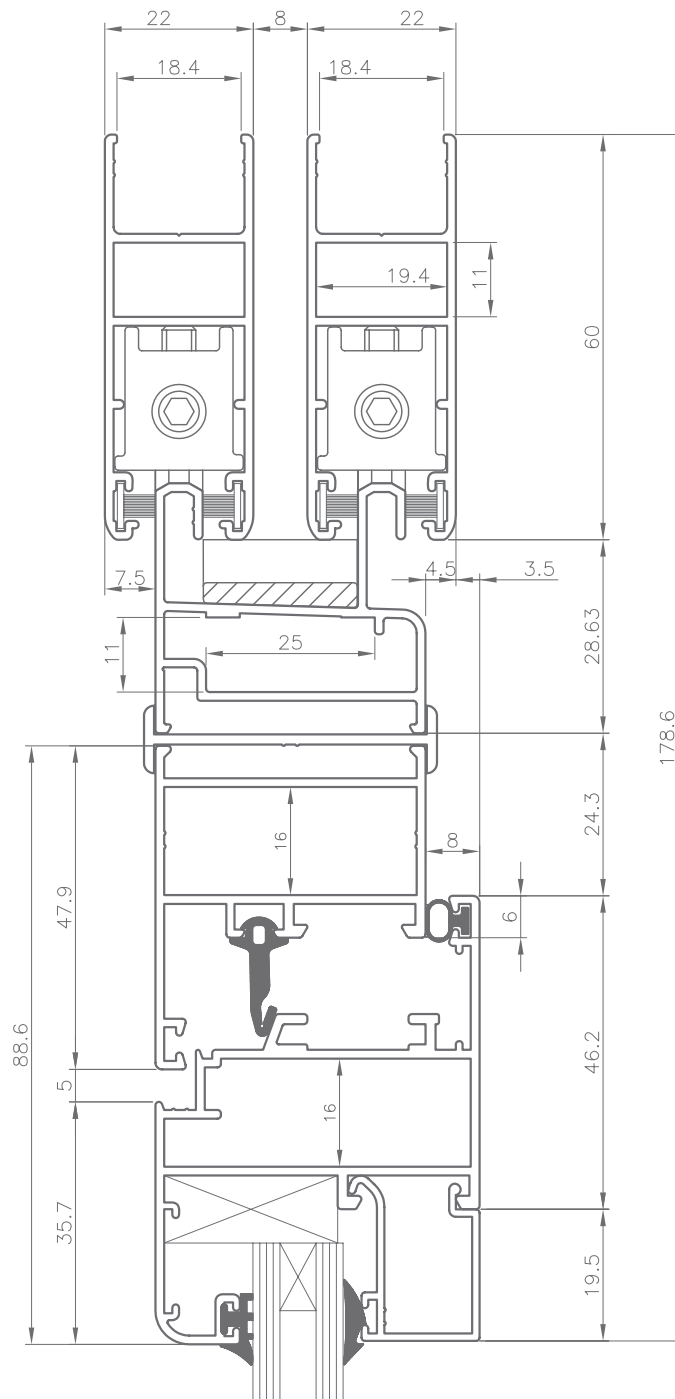




SECCIONES | SECTIONS

Nudo unión corredera c-60 y s.v-94

Sliding joint c-60 and s.v-94

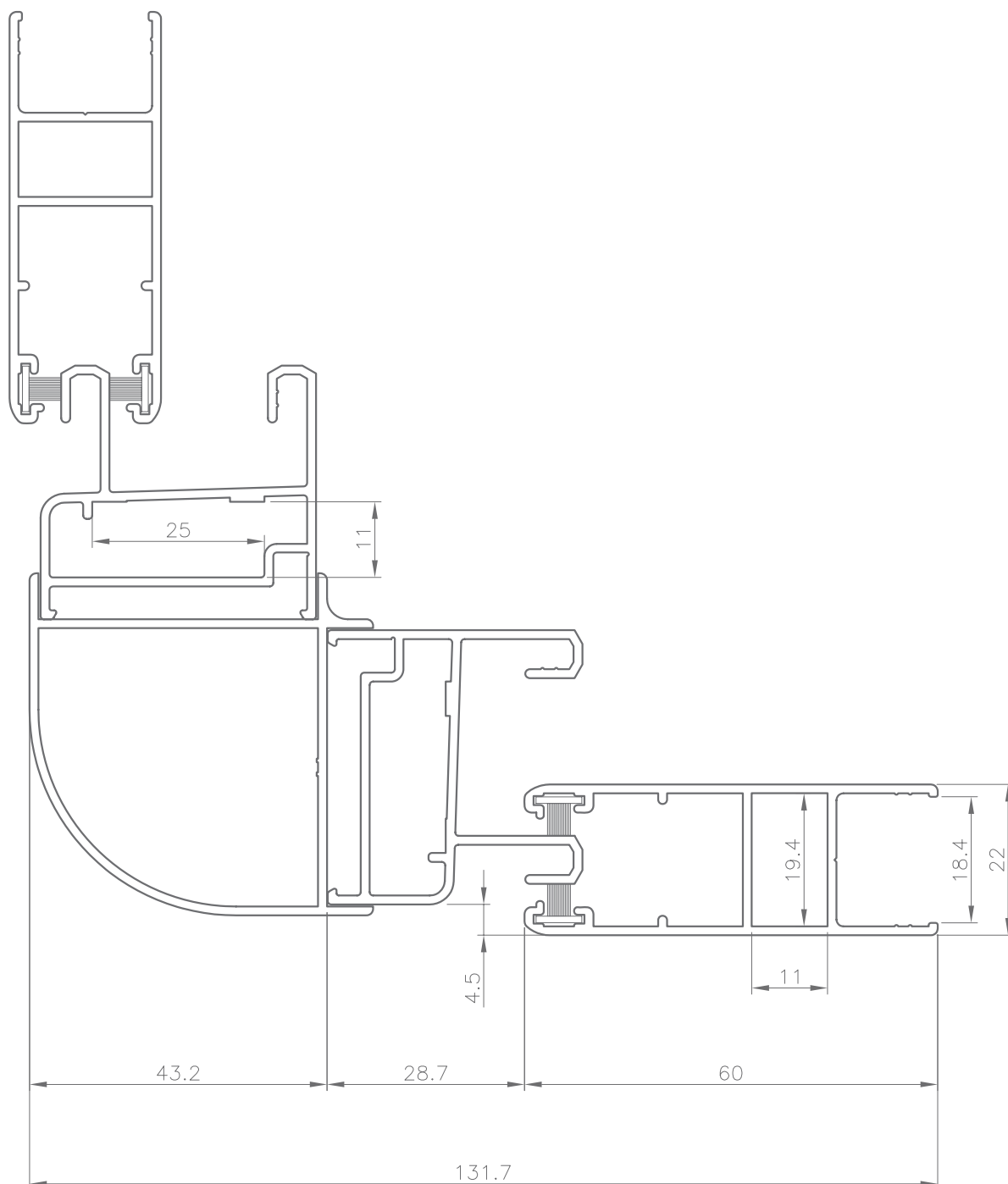




SECCIONES | SECTIONS

Ángulo de correderas

Sliders angles

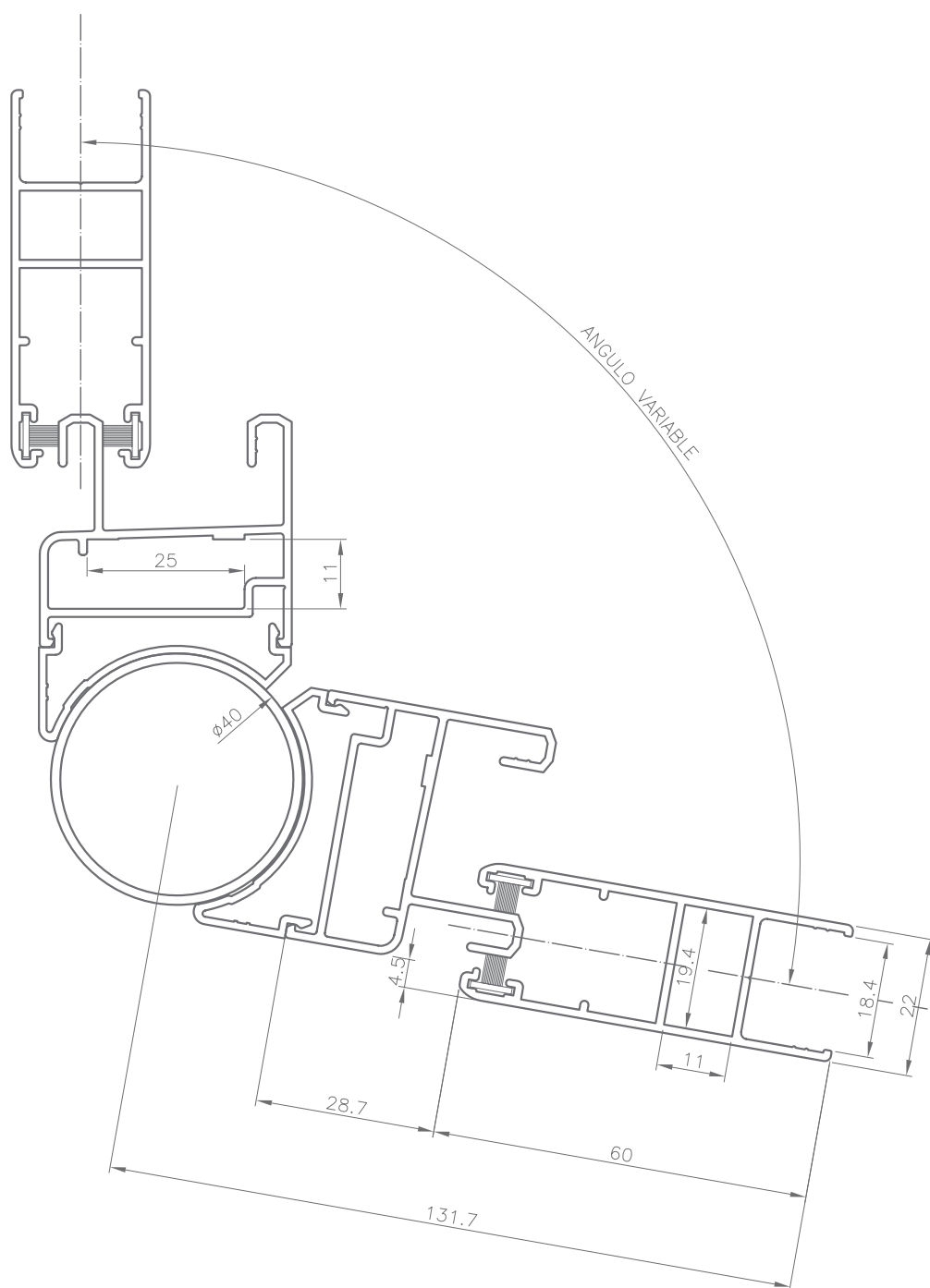




SECCIONES | SECTIONS

Ángulo variable de correderas

Sliders variable angle

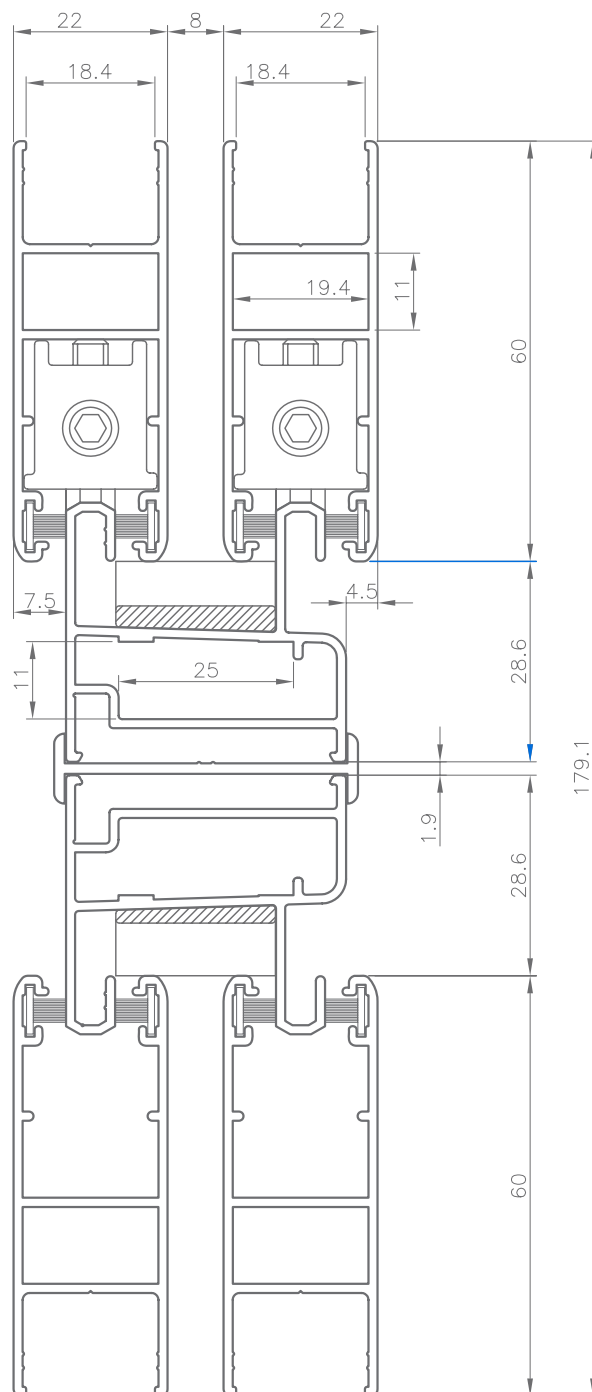




SECCIONES | SECTIONS

Nudo unión marcos

Frames joint

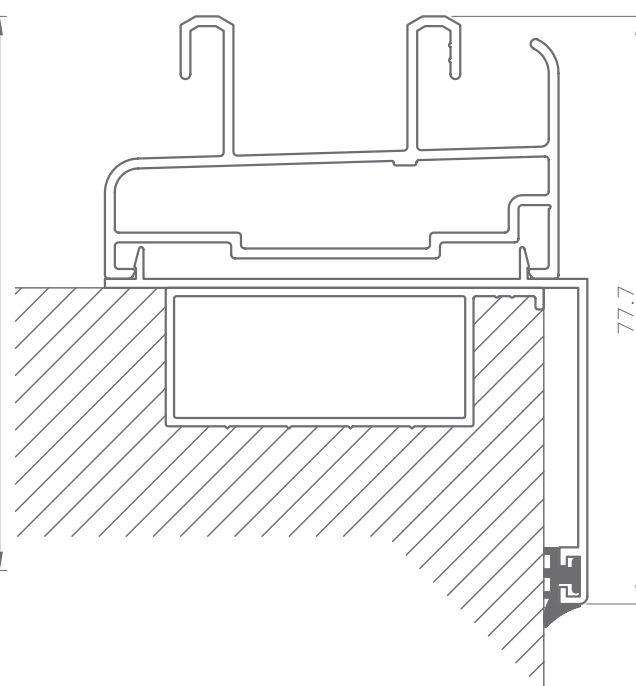
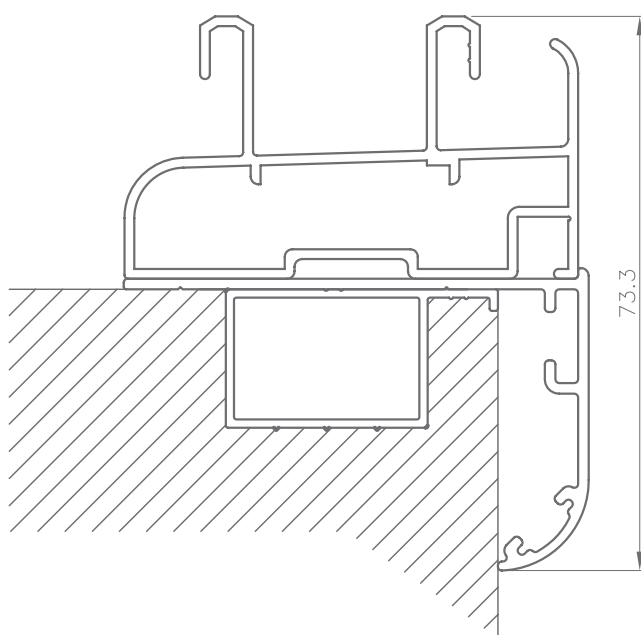
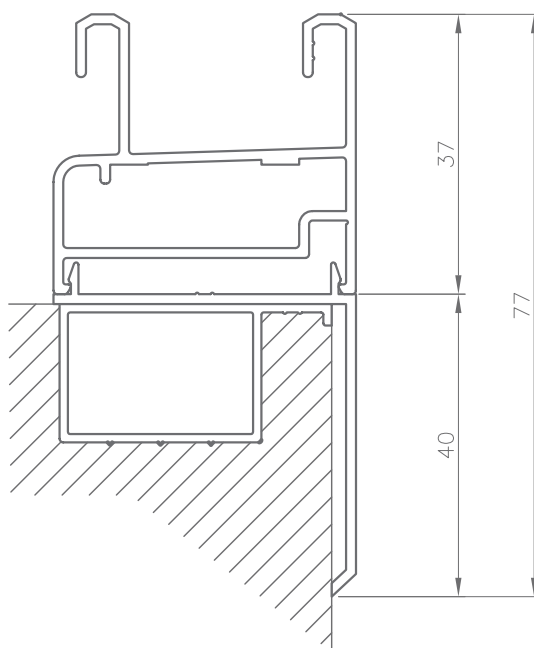




SECCIONES | SECTIONS

Algunos solapes para correderas

Slider overlaps

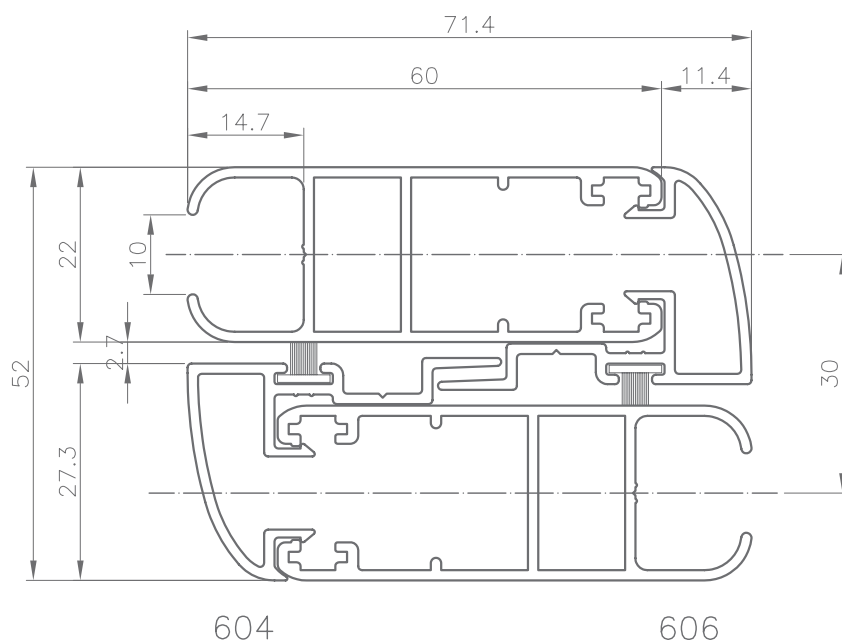
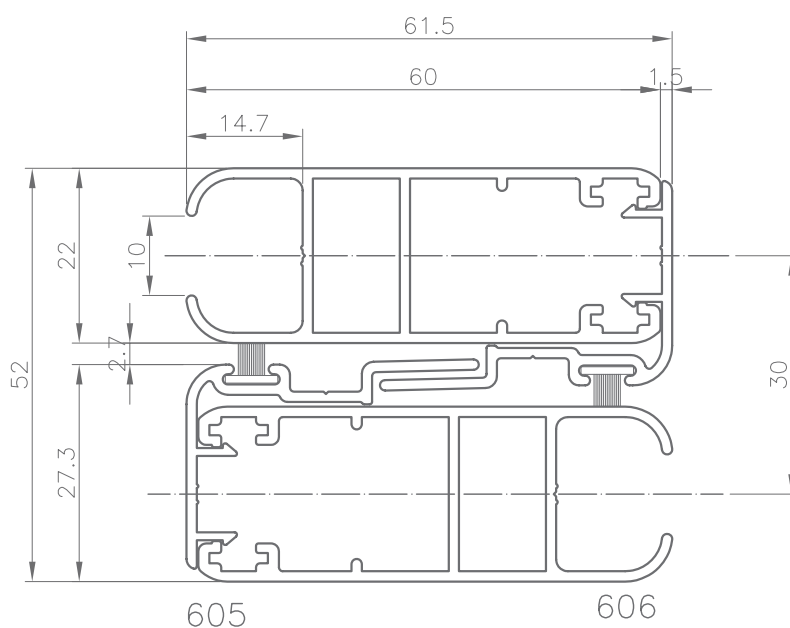




SECCIONES | SECTIONS

Nudo central

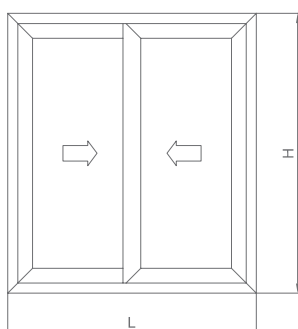
Central joint





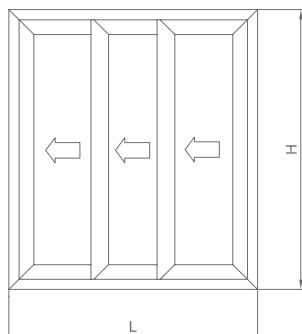
ACRISTALAMIENTO | GLAZING



Medidas de vidrio dependiendo del tipo de apertura

Glass measures depending on the opening type

VENTANA DOS HOJAS

MEDIDA CRISTAL

Complemento central	 604	 605
Ancho	$L/2 - 103$	$L/2 - 98$
Alto	$H - 153$	$H - 153$

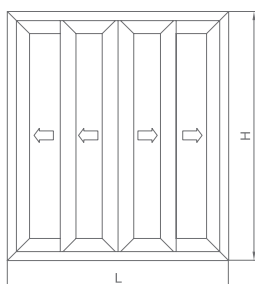
VENTANA TRES HOJAS

MEDIDA CRISTAL



Complemento central	 604	 605
Ancho	$L/3 - 85$	$L/3 - 79$
Alto	$H - 153$	$H - 153$

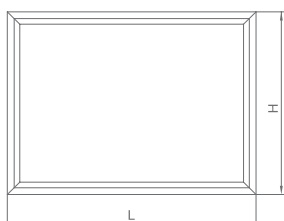
ACRISTALAMIENTO | GLAZING

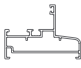
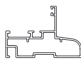
Medidas de vidrio dependiendo del tipo de apertura

Glass measures depending on the opening type

VENTANA CUATRO HOJAS

MEDIDA CRISTAL

Complemento central	 604	 605
Ancho	$L/4 - 90$	$L/4 - 85$
Alto	$H - 153$	$H - 153$

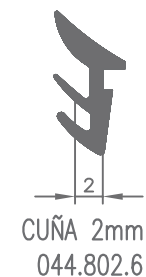
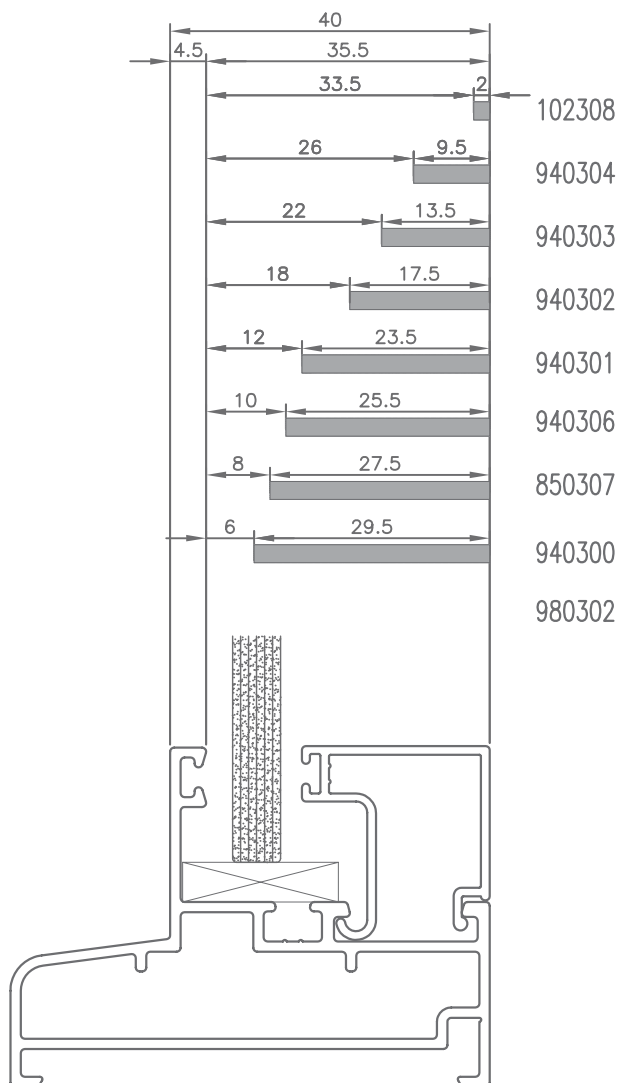
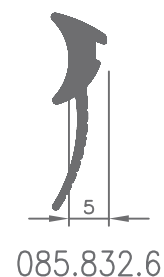
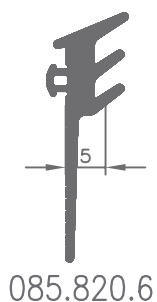
FIJO INDEPENDIENTE

MEDIDA CRISTAL

Marco fijo	 608	 680
Ancho	$L - 64$	$L - 60$
Alto	$H - 64$	$H - 60$



ACRISTALAMIENTO | GLAZING

Medidas de hueco para vidrio
Measures of hollow for glasses





**HIERROS
JÁTIVA**

CENTRAL

Pol.Ind. "La Vila" Parcela 5.
46819 / Novetlé / Valencia (Spain)
administracion@hierrosjativa.com

Tel.: 96 227 08 00
Fax.: 96 227 41 63
HIERRO: 678 255 770
ALUMINIO: 678 252 153

.....

DELEGACIÓN ALICANTE

Pol.Ind. I-8, Calle Catral
033330 / Crevillente / Alicante (Spain)
crevillente@hierrosjativa.com

Tel.: 96 540 45 61
Fax.: 96 540 46 45

.....

DELEGACIÓN ZARAGOZA

Alfredo Abad

alfredoberdusan@gmail.com
Tel.: 647 576 092