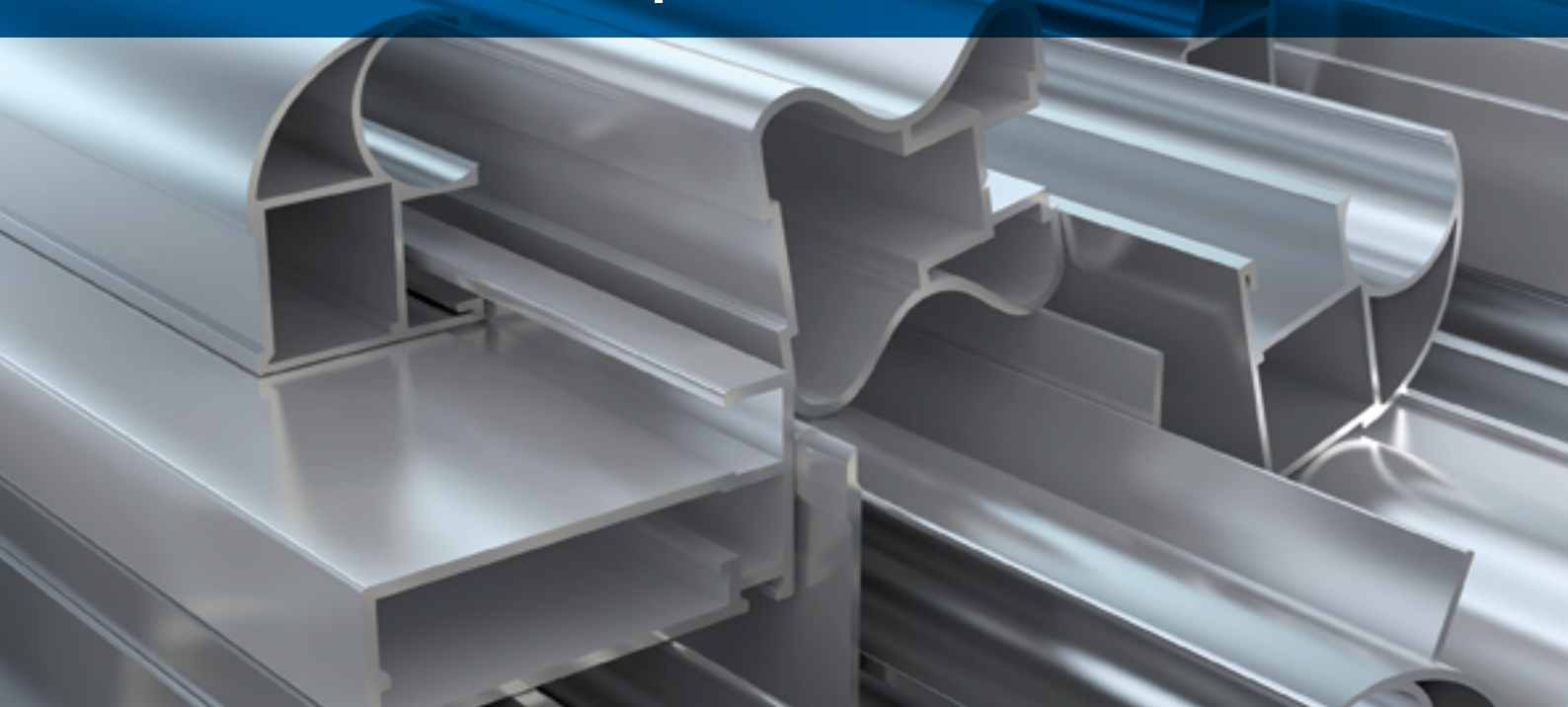




CORREDERA DE CORTE RECTO  
STRAIGHT CUT SLIDING

Serie 700

SECCIONES | ACRISTALAMIENTO





**HIERROS  
JÁTIVA**

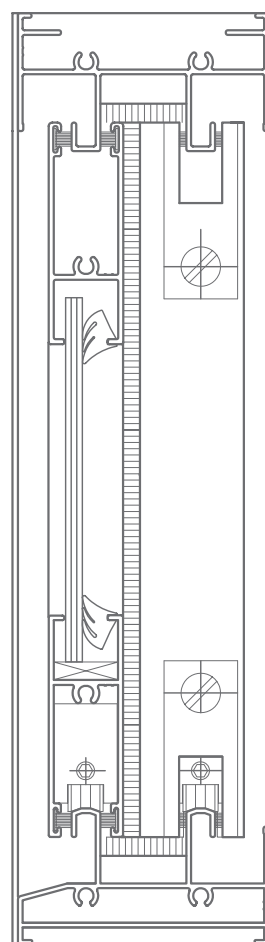
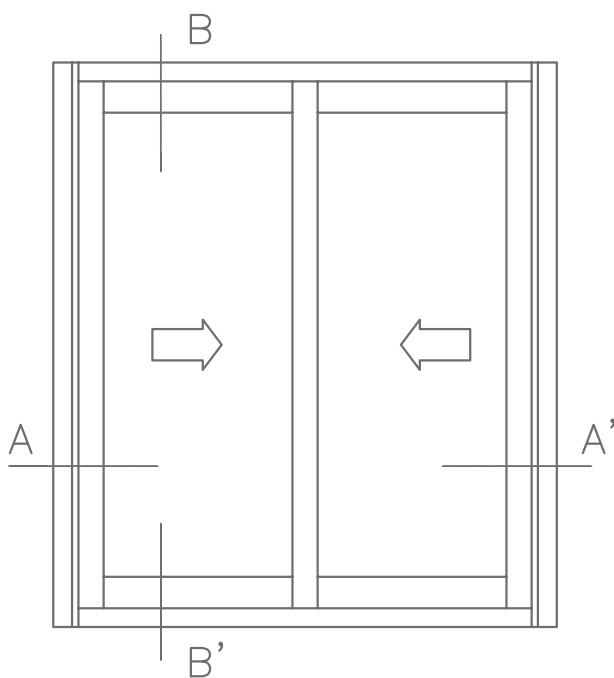
**CORREDERA DE CORTE RECTO  
STRAIGHT CUT SLIDING**

**SERIE 700**

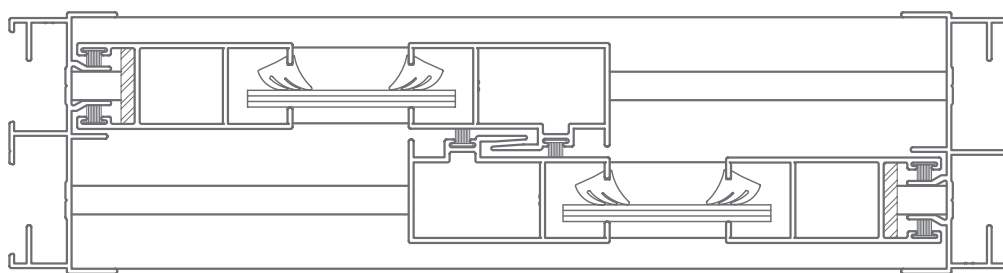
SECCIONES | SECTIONS

Ventana dos hojas

Two sash window



Sección B-B'

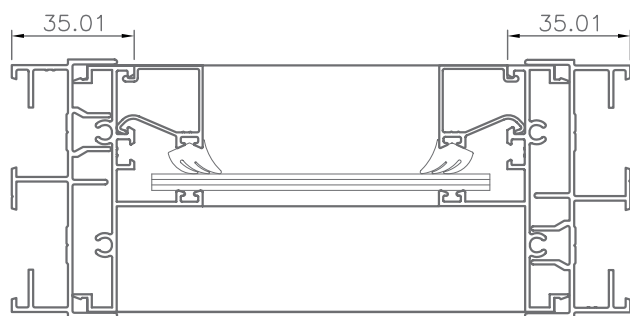
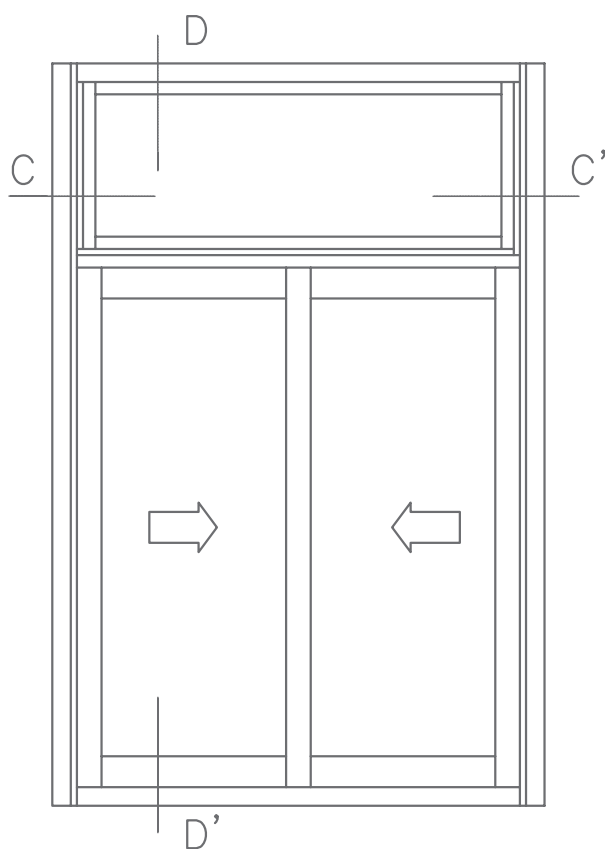


Sección A-A'

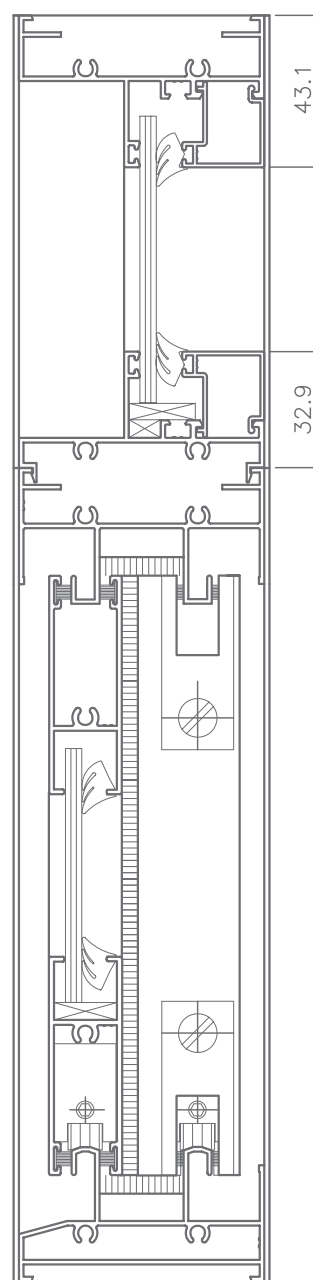


**SECCIONES | SECTIONS**

Ventana de dos hojas con fijo  
Two sashes window with fixed



**Sección C-C'**



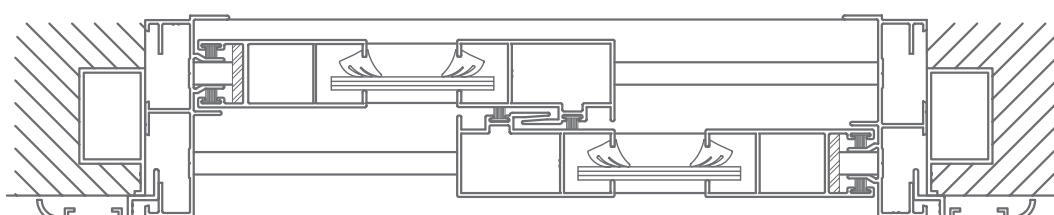
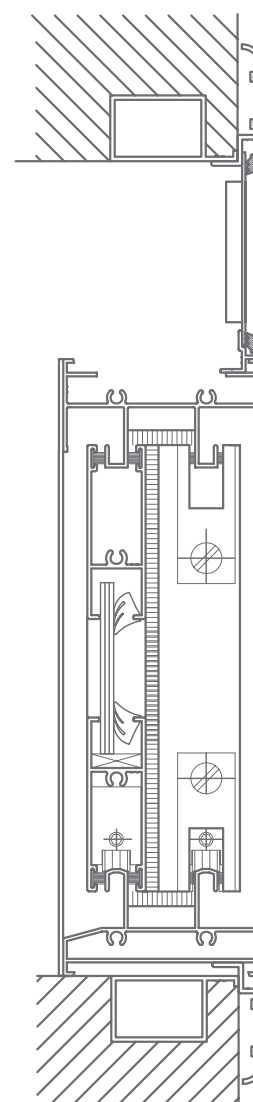
**Sección D-D'**



SECCIONES | SECTIONS

Registro de persiana

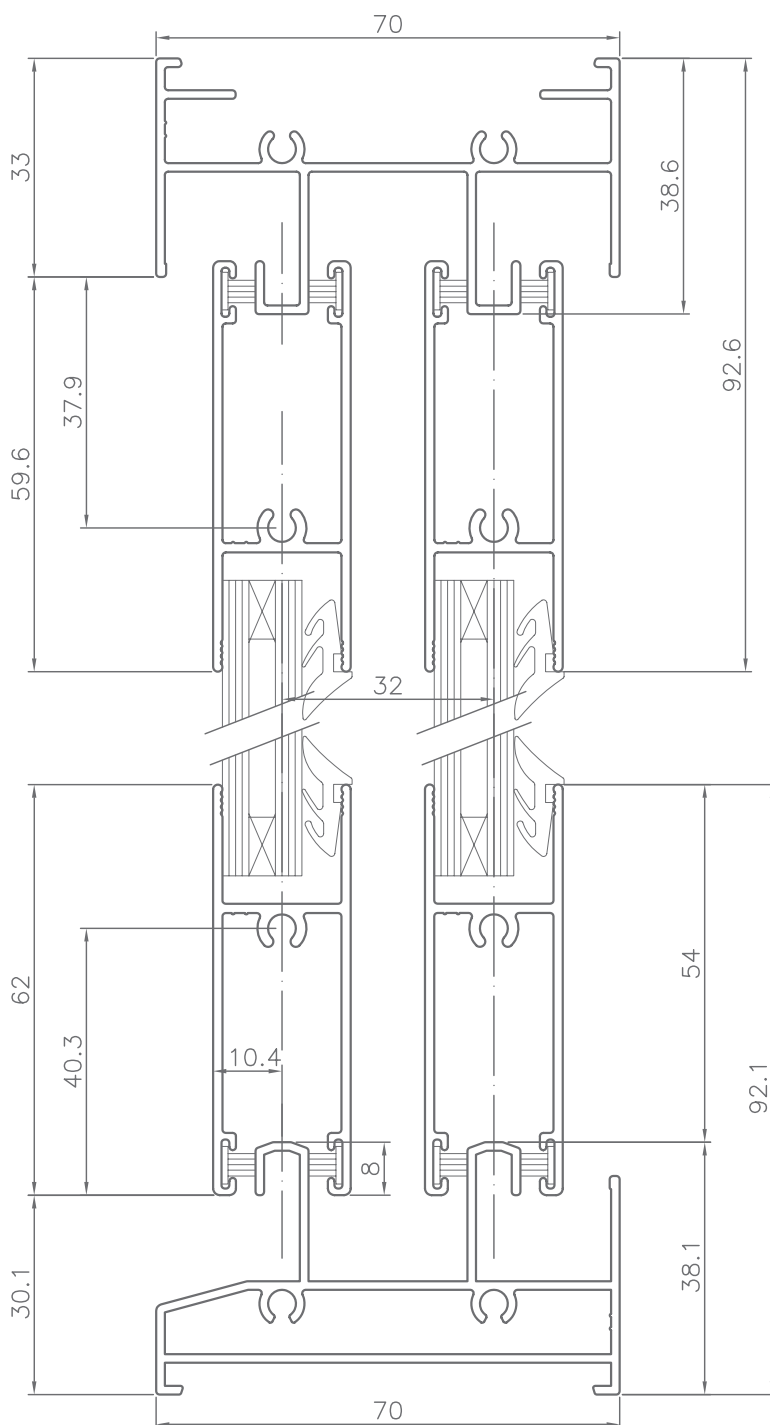
Shutter





SECCIONES | SECTIONS

Nudo superior e inferior ventana  
Window superior and inferior joint





**HIERROS  
JÁTIVA**

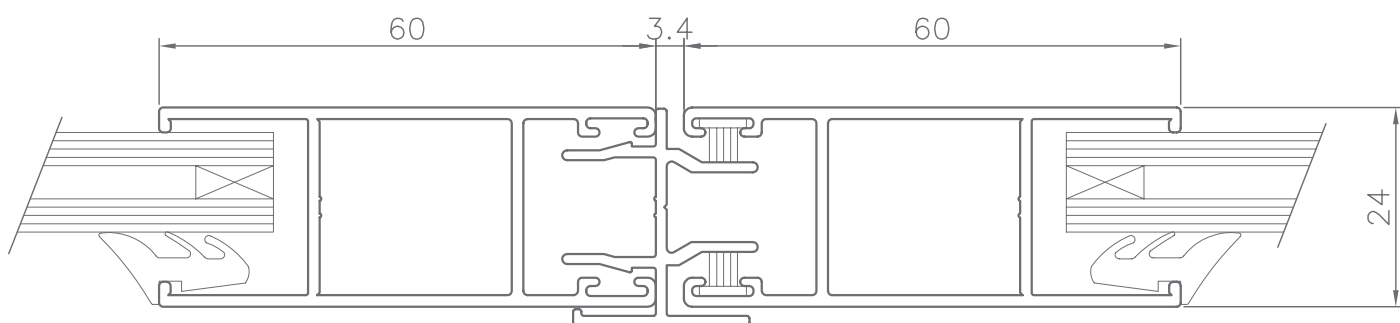
**SERIE 700**

**CORREDERA DE CORTE RECTO  
STRAIGHT CUT SLIDING**

SECCIONES | SECTIONS

Nudo central 4 hojas

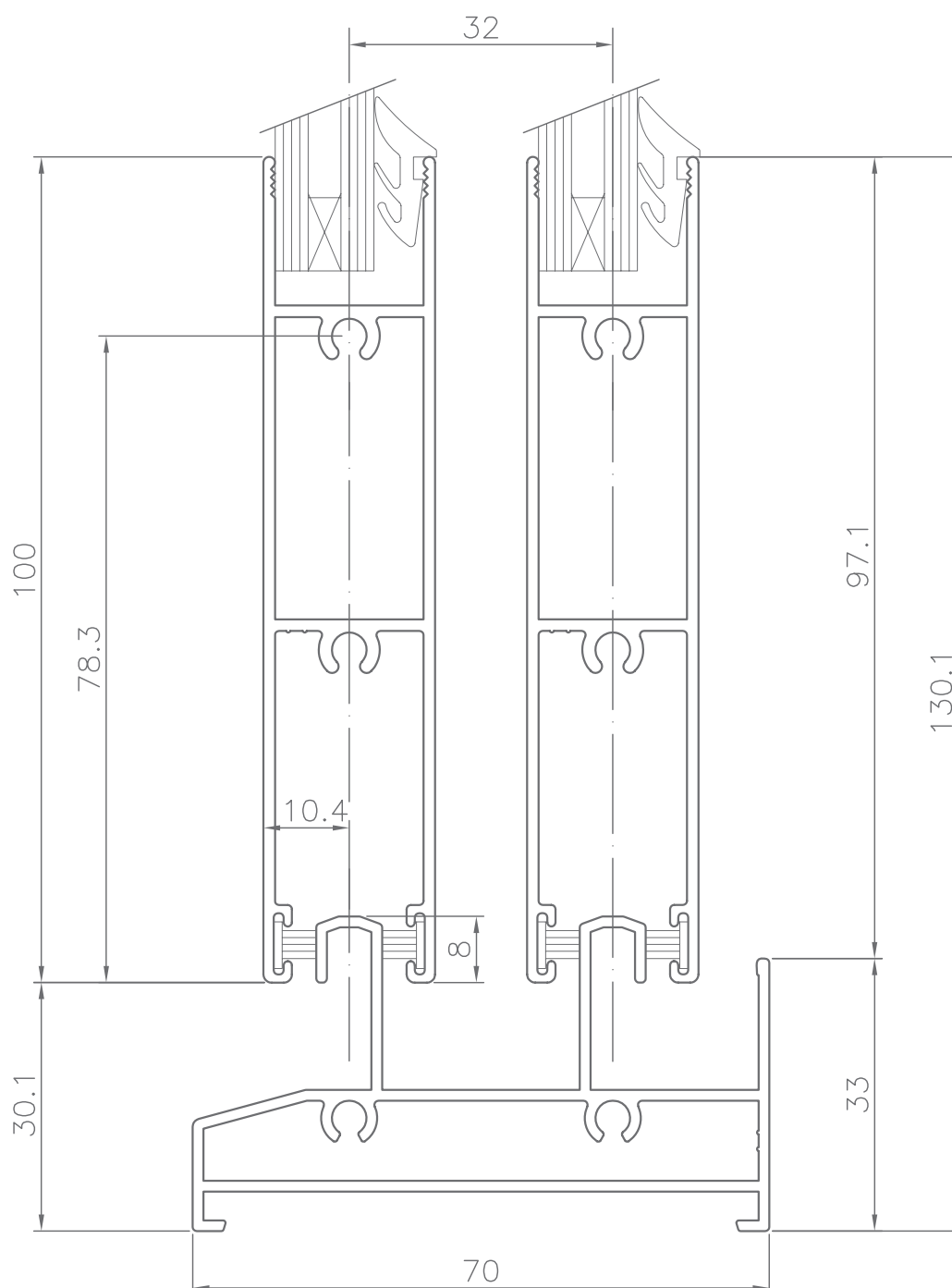
4 sashes central joint





SECCIONES | SECTIONS

Nudo inferior con zócalo  
Inferior joint with skirting board

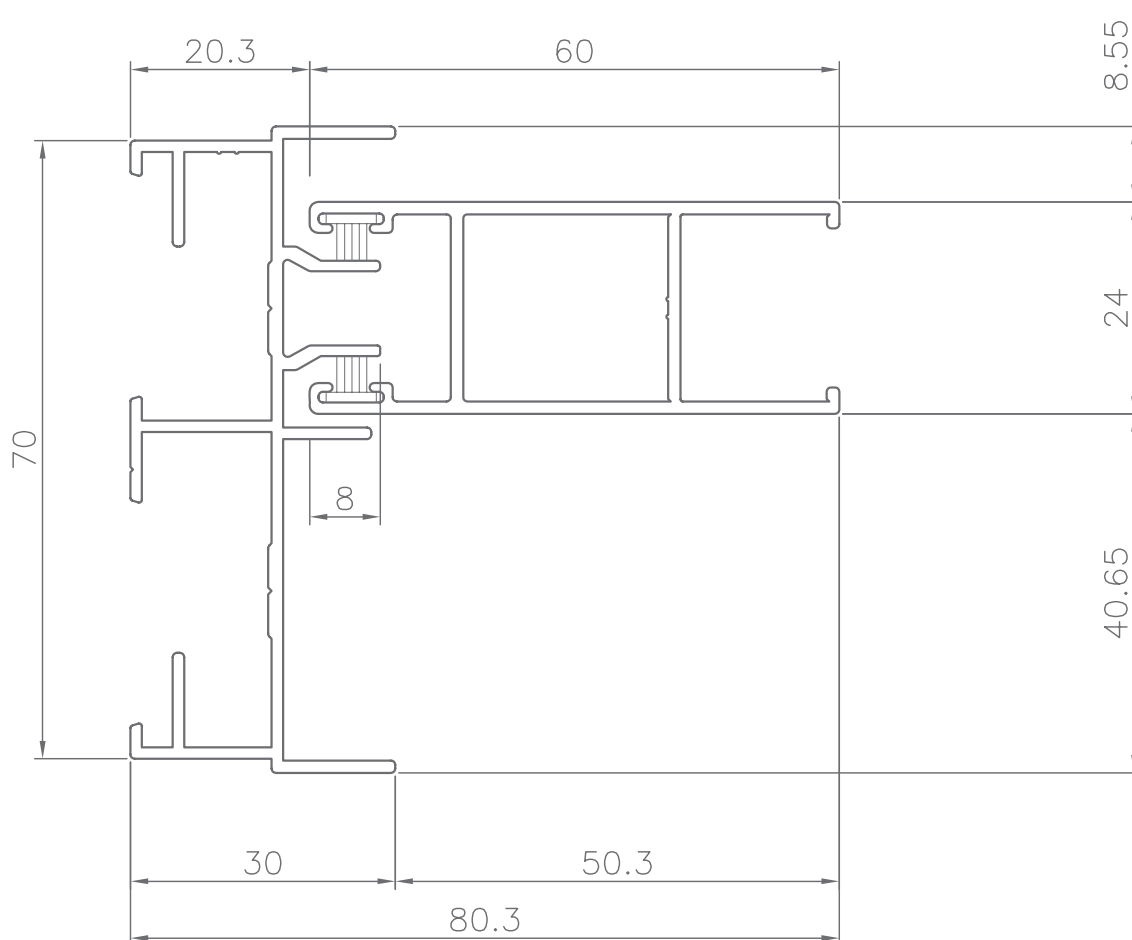




SECCIONES | SECTIONS

Nudo lateral ventana

Window lateral joint



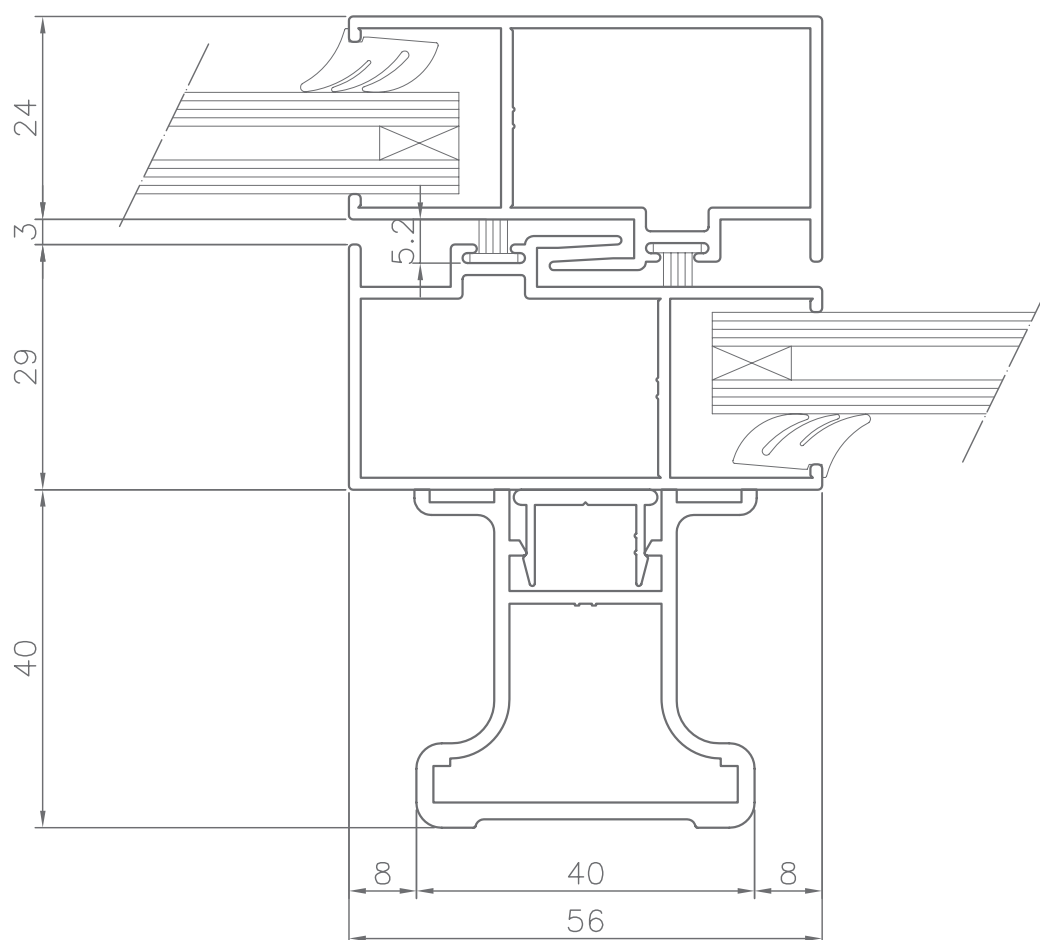




SECCIONES | SECTIONS

Nudo central reforzado

Reinforced central joint

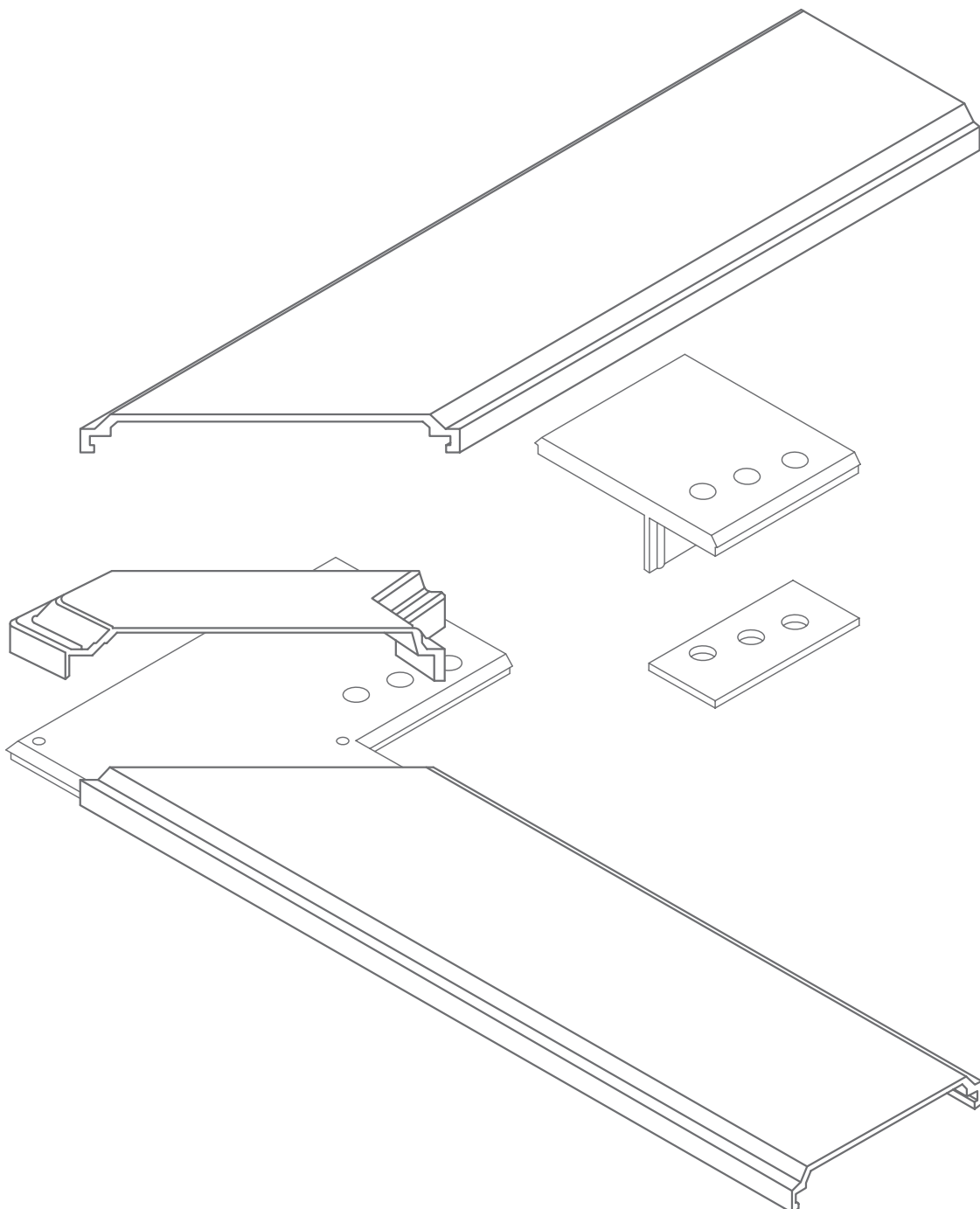




SECCIONES | SECTIONS

Esquema de solape e-0036

Overlap scheme e-0036



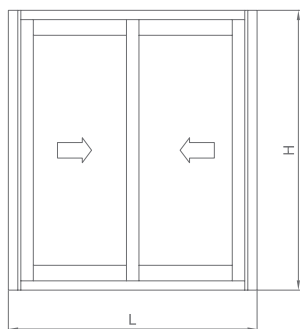


**ACRISTALAMIENTO | GLAZING**

Medidas de vidrio dependiendo del tipo de apertura

Glass measures depending on the opening type

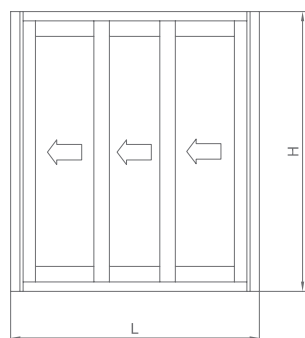
**VENTANA DOS HOJAS**



**MEDIDA CRISTAL**

|                         |            |
|-------------------------|------------|
| CRISTAL NORMAL Y CAMARA |            |
| Ancho                   | $L/2 - 82$ |
| Alto                    | $H - 159$  |

**VENTANA TRES HOJAS**



**MEDIDA CRISTAL**

|                         |            |
|-------------------------|------------|
| CRISTAL NORMAL Y CAMARA |            |
| Ancho Hueco Central     | $L/3 - 72$ |
| Ancho Hueco Lateral     | $L/3 - 60$ |
| Alto                    | $H - 158$  |
| LOS 3 CRISTALES IGUALES |            |
| Ancho                   | $L/3 - 64$ |
| Alto                    | $H - 158$  |

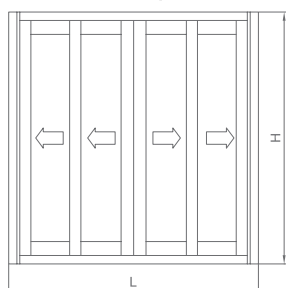


## ACRISTALAMIENTO | GLAZING

Medidas de vidrio dependiendo del tipo de apertura

Glass measures depending on the opening type

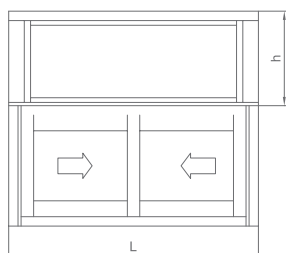
VENTANA CUATRO HOJAS



**MEDIDA CRISTAL**

|                         |            |
|-------------------------|------------|
| CRISTAL NORMAL Y CAMARA |            |
| Ancho                   | $L/4 - 76$ |
| Alto                    | $H - 158$  |

FIJO TRADICIONAL



**MEDIDA CRISTAL**

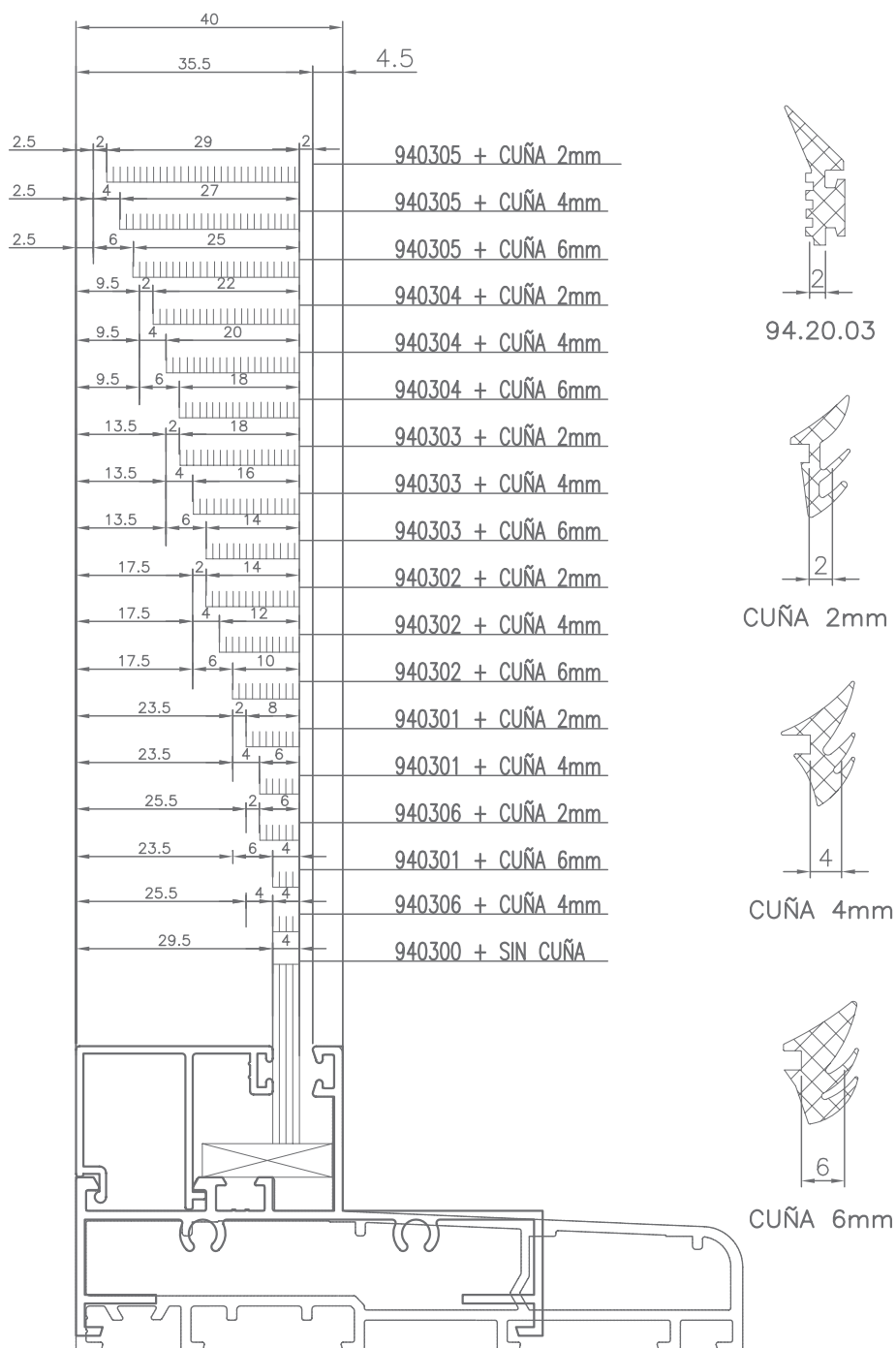
|                         |          |
|-------------------------|----------|
| CRISTAL NORMAL Y CAMARA |          |
| Ancho                   | $L - 80$ |
| Alto                    | $h - 47$ |



ACRISTALAMIENTO | GLAZING

Medidas de vidrio dependiendo del tipo de apertura

Glass measures depending on the opening type





**HIERROS  
JÁTIVA**

**CENTRAL**

Pol.Ind. "La Vila" Parcela 5.  
46819 / Novetlé / Valencia (Spain)  
[administracion@hierrosjativa.com](mailto:administracion@hierrosjativa.com)

Tel.: 96 227 08 00  
Fax.: 96 227 41 63  
HIERRO: 678 255 770  
ALUMINIO: 678 252 153

.....

**DELEGACIÓN ALICANTE**

Pol.Ind. I-8, Calle Catral  
033330 / Crevillente / Alicante (Spain)  
[crevillente@hierrosjativa.com](mailto:crevillente@hierrosjativa.com)

Tel.: 96 540 45 61  
Fax.: 96 540 46 45

.....

**DELEGACIÓN ZARAGOZA**

Alfredo Abad

[alfredoberdusan@gmail.com](mailto:alfredoberdusan@gmail.com)  
Tel.: 647 576 092