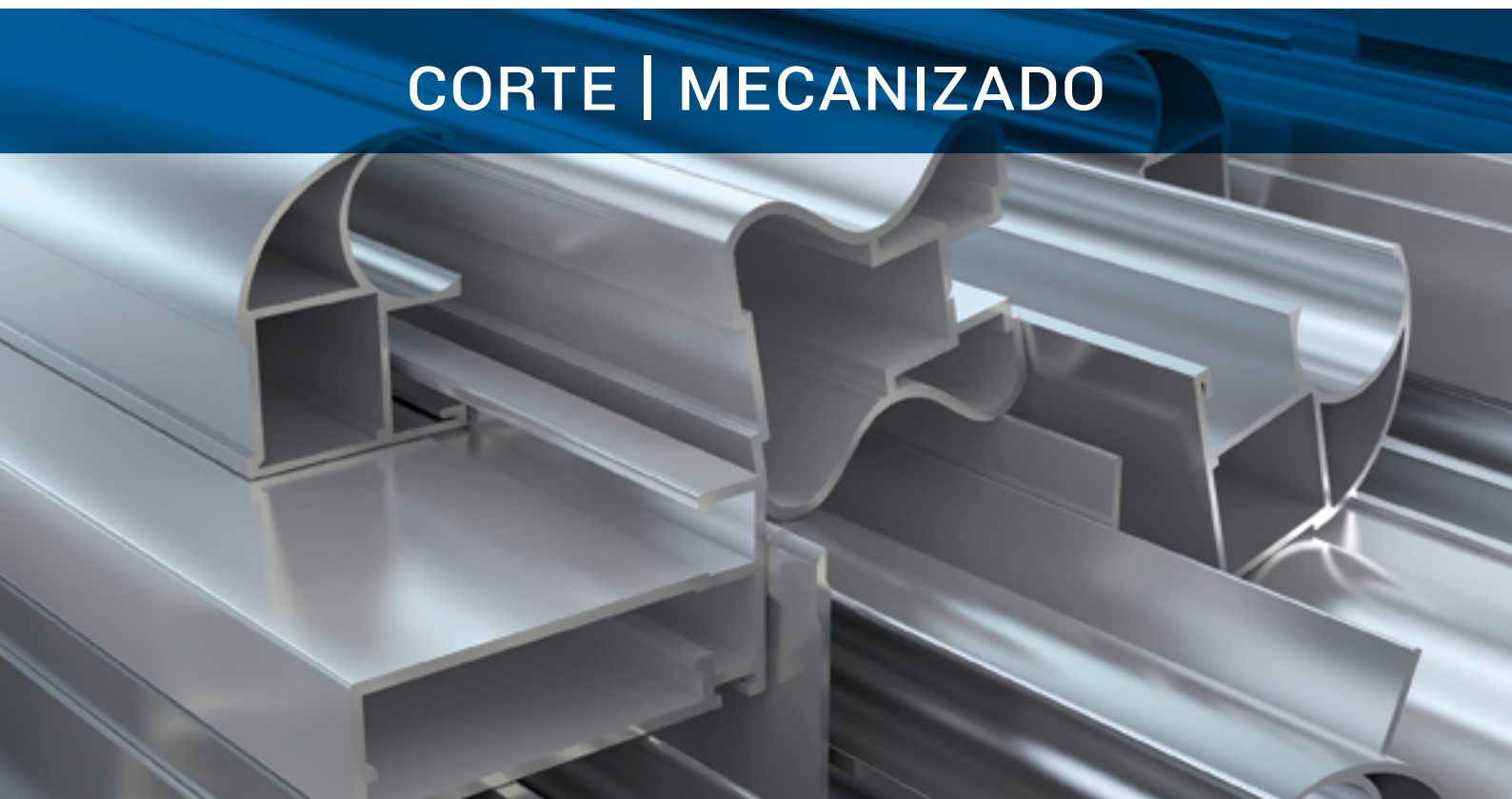




CORREDERA PERIMETRAL
PERIMETRAL SLIDING

Serie C-60

CORTE | MECANIZADO

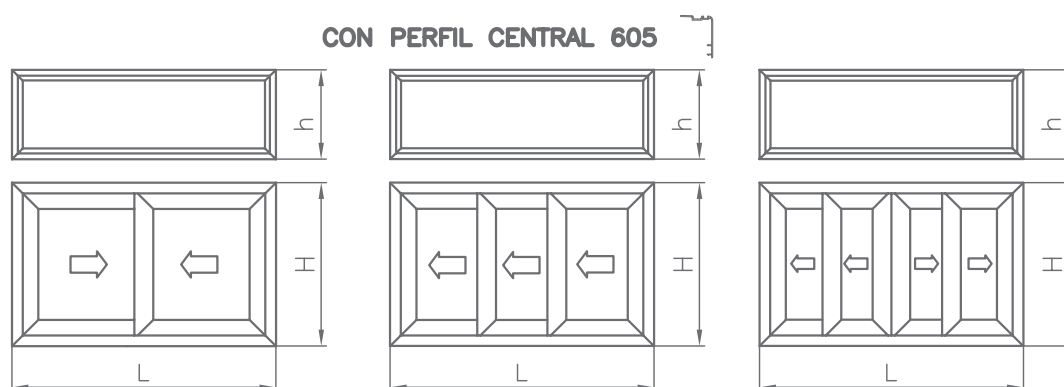




ESQUEMAS DE CORTE | CUTTING SCHEMES

Corte de dos carriles con fijo independiente

Two ways cutting with fixed independent



PERFILES – LONGITUDES DE CORTE								
PERFIL	FIGURA	DESCRIPCION	2 HOJAS		3 HOJAS		4 HOJAS	
			CANT.	CORTE	CANT.	CORTE	CANT.	CORTE
601		MARCO PERIMETRAL	2	∇ H	2	∇ H	2	∇ H
601		MARCO PERIMETRAL	2	∇ L	2	∇ L	2	∇ L
602		MARCO PERIMETRAL	2	∇ H	2	∇ H	2	∇ H
602		MARCO PERIMETRAL	2	∇ L	2	∇ L	2	∇ L
610		MARCO PERIMETRAL	2	∇ H	2	∇ H	2	∇ H
610		MARCO PERIMETRAL	2	∇ L	2	∇ L	2	∇ L
611		MARCO PERIMETRAL	2	∇ H+33	2	∇ H+33	2	∇ H+33
611		MARCO PERIMETRAL	2	∇ L+33	2	∇ L+33	2	∇ L+33
612		MARCO PERIMETRAL	2	∇ H	2	∇ H	2	∇ H
612		MARCO PERIMETRAL	2	∇ L	2	∇ L	2	∇ L
620		MARCO PERIMETRAL	2	∇ H	2	∇ H	2	∇ H
620		MARCO PERIMETRAL	2	∇ L	2	∇ L	2	∇ L
606		HOJA CRISTAL SENCILLO	4	∇ H-53	6	∇ H-53	8	∇ H-53
606		HOJA CRISTAL SENCILLO	4	∇ L/2 +3	6	∇ L/3 +21	8	∇ L/4 +15
660		HOJA CRISTAL DOBLE	4	∇ H-53	6	∇ H-53	8	∇ H-53
660		HOJA CRISTAL DOBLE	4	∇ L/2 +3	6	∇ L/3 +21	8	∇ L/4 +15
605		COMPLEMENTO HOJA CENTRAL	2	∇ H-53	4	∇ H-53	4	∇ H-53
608		MARCO FIJO PERIMETRAL	2	∇ h	2	∇ h	2	∇ h
608		MARCO FIJO PERIMETRAL	2	∇ L	2	∇ L	2	∇ L
VARIOS		JUNQUILLO	2	∇ L-47	2	∇ L-47	2	∇ L-47
VARIOS		JUNQUILLO	2	∇ h-86	2	∇ h-86	2	∇ h-86
641		PERFIL DE 4 HOJAS					1	∇ H-53

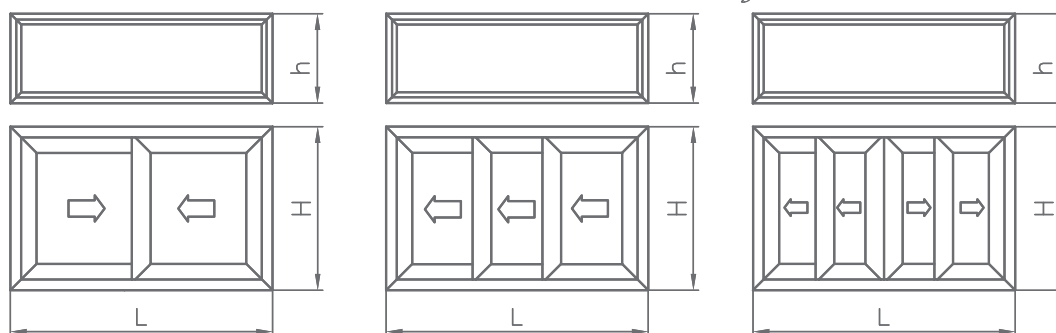


ESQUEMAS DE CORTE | CUTTING SCHEMES

Corte de dos carriles con fijo clipado

Two ways cutting with fixed clipping

CON PERFIL CENTRAL 604



PERFILES – LONGITUDES DE CORTE								
PERFIL	FIGURA	DESCRIPCION	2 HOJAS		3 HOJAS		4 HOJAS	
			CANT.	CORTE	CANT.	CORTE	CANT.	CORTE
601		MARCO PERIMETRAL	2	∇ H	2	∇ H	2	∇ H
601		MARCO PERIMETRAL	2	∇ L	2	∇ L	2	∇ L
602		MARCO PERIMETRAL	2	∇ H	2	∇ H	2	∇ H
602		MARCO PERIMETRAL	2	∇ L	2	∇ L	2	∇ L
610		MARCO PERIMETRAL	2	∇ H	2	∇ H	2	∇ H
610		MARCO PERIMETRAL	2	∇ L	2	∇ L	2	∇ L
611		MARCO PERIMETRAL	2	∇ H+33	2	∇ H+33	2	∇ H+33
611		MARCO PERIMETRAL	2	∇ L+33	2	∇ L+33	2	∇ L+33
612		MARCO PERIMETRAL	2	∇ H	2	∇ H	2	∇ H
612		MARCO PERIMETRAL	2	∇ L	2	∇ L	2	∇ L
620		MARCO PERIMETRAL	2	∇ H	2	∇ H	2	∇ H
620		MARCO PERIMETRAL	2	∇ L	2	∇ L	2	∇ L
606		HOJA CRISTAL SENCILLO	4	∇ H-53	6	∇ H-53	8	∇ H-53
606		HOJA CRISTAL SENCILLO	4	∇ L/2 -2	6	∇ L/3 +15	8	∇ L/4 +15
660		HOJA CRISTAL DOBLE	4	∇ H-53	6	∇ H-53	8	∇ H-53
660		HOJA CRISTAL DOBLE	4	∇ L/2 -2	6	∇ L/3 +15	8	∇ L/4 +15
604		COMPLEMENTO HOJA CENTRAL	2	∇ H-53	4	∇ H-53	4	∇ H-53
608		MARCO FIJO PERIMETRAL	2	∇ h	2	∇ h	2	∇ h
608		MARCO FIJO PERIMETRAL	2	∇ L	2	∇ L	2	∇ L
VARIOS		JUNQUILLO	2	∇ L-47	2	∇ L-47	2	∇ L-47
VARIOS		JUNQUILLO	2	∇ h-86	2	∇ h-86	2	∇ h-86
641		PERFIL DE 4 HOJAS					1	∇ H-53

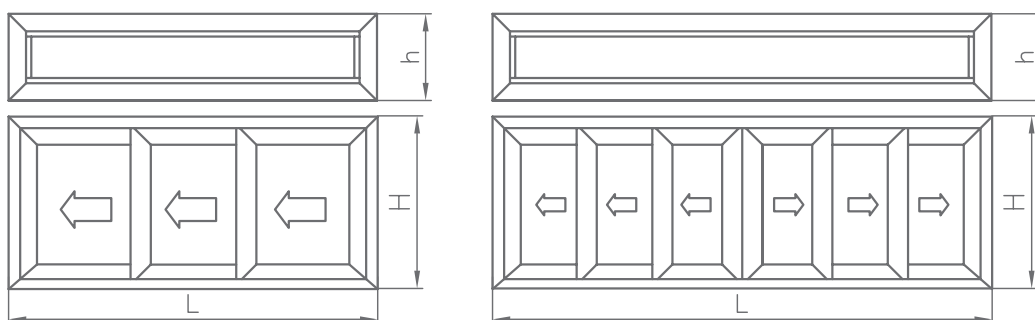


ESQUEMAS DE CORTE | CUTTING SCHEMES

Corte de tres carriles con fijo independiente

Three ways cutting with fixed independent

CON PERFIL CENTRAL 605



PERFILES – LONGITUDES DE CORTE						
PERFIL	FIGURA	DESCRIPCION	3 HOJAS		6 HOJAS	
			CANT.	CORTE	CANT.	CORTE
606		HOJA CRISTAL SENCILLO	6	$\triangle H-53$	12	$\triangle H-53$
606		HOJA CRISTAL SENCILLO	6	$\triangle L/3 + 21$	12	$\triangle L/6 + 29$
660		HOJA CRISTAL DOBLE	6	$\triangle H-53$	12	$\triangle H-53$
660		HOJA CRISTAL DOBLE	6	$\triangle L/3 + 21$	12	$\triangle L/6 + 29$
605		COMPLEMENTO HOJA CENTRAL	4	$\triangle H-53$	8	$\triangle H-53$
630		MARCO PERIMETRAL 3 CARRILES	2	$\triangle H$	2	$\triangle H$
630		MARCO PERIMETRAL 3 CARRILES	2	$\triangle L$	2	$\triangle L$
10080		MARCO FIJO	2	$\triangle L$	2	$\triangle L$
10080		MARCO FIJO	2	$\triangle h$	2	$\triangle h$
VARIOS		JUNQUILLO	2	$\triangle L-52$	2	$\triangle L-52$
VARIOS		JUNQUILLO	2	$\triangle h-91$	2	$\triangle h-91$
641		PERFIL DE 4 HOJAS			1	$\triangle H-53$

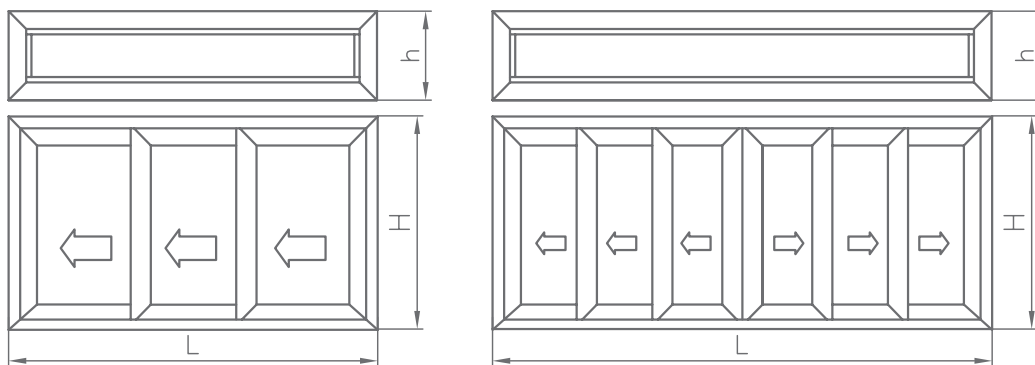


ESQUEMAS DE CORTE | CUTTING SCHEMES

Corte de tres carriles con fijo independiente

Three ways cutting with fixed independent

CON PERFIL CENTRAL 604 



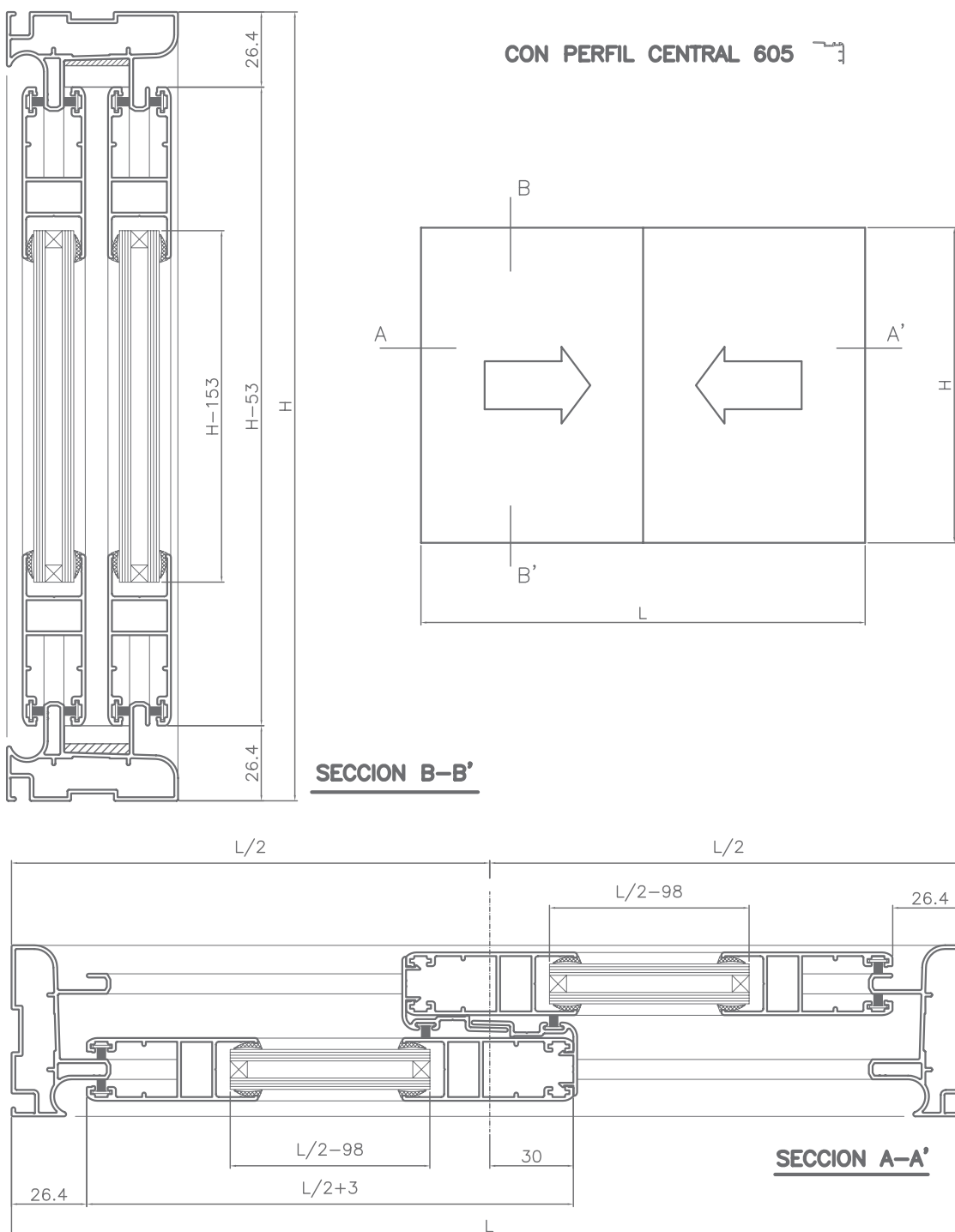
PERFILES – LONGITUDES DE CORTE							
PERFIL	FIGURA	DESCRIPCION	3 HOJAS		6 HOJAS		
			CANT.	CORTE	CANT.	CORTE	
606		HOJA CRISTAL SENCILLO	6		12		
606		HOJA CRISTAL SENCILLO	6	$L/3 + 15$	12	$L/6 + 23$	
660		HOJA CRISTAL DOBLE	6		12		
660		HOJA CRISTAL DOBLE	6	$L/3 + 15$	12	$L/6 + 23$	
604		COMPLEMENTO HOJA CENTRAL	4		8		
630		MARCO PERIMETRAL 3 CARRILES	2		2		
630		MARCO PERIMETRAL 3 CARRILES	2		2		
10080		MARCO FIJO	2		2		
10080		MARCO FIJO	2		2		
VARIOS		JUNQUILLO	2		2		
VARIOS		JUNQUILLO	2		2		
641		PERFIL DE 4 HOJAS			1		



ESQUEMAS DE CORTE | CUTTING SCHEMES

Ventana de dos hojas

Two sashes window

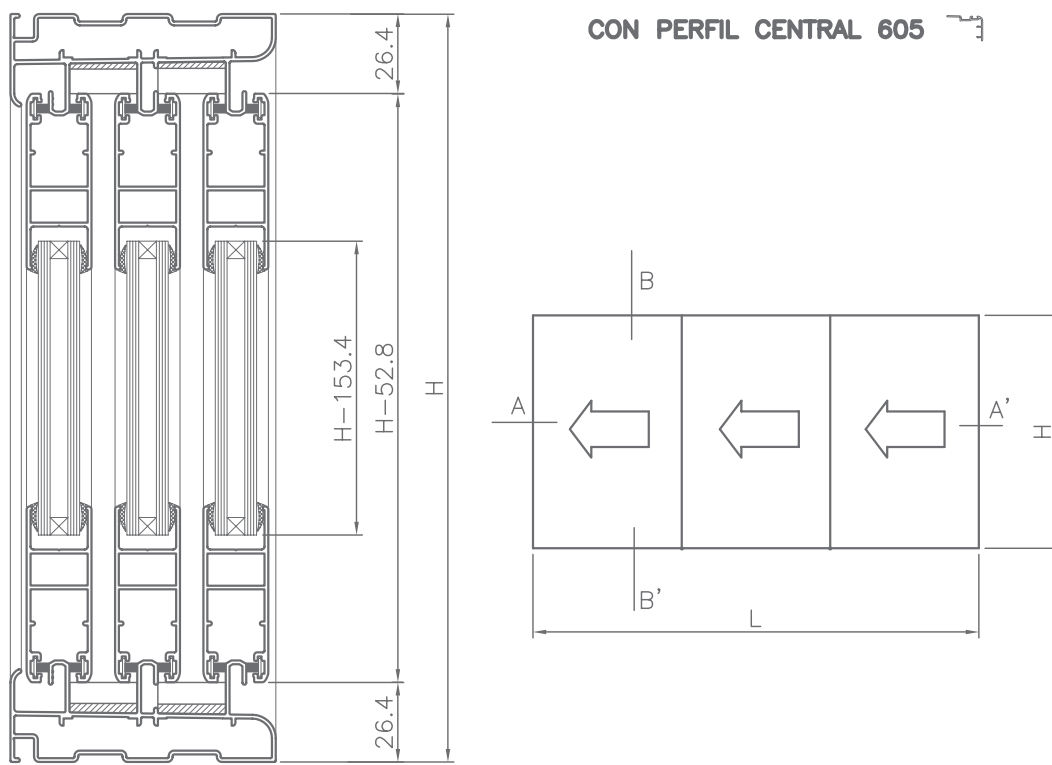




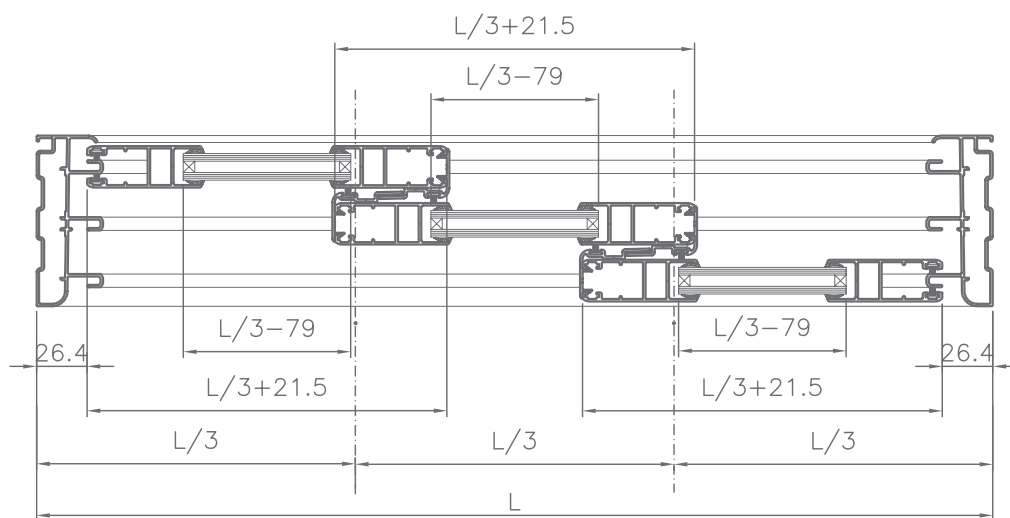
ESQUEMAS DE CORTE | CUTTING SCHEMES

Ventana de tres hojas en tres carriles

Three sashes window in three ways



SECCION B-B'



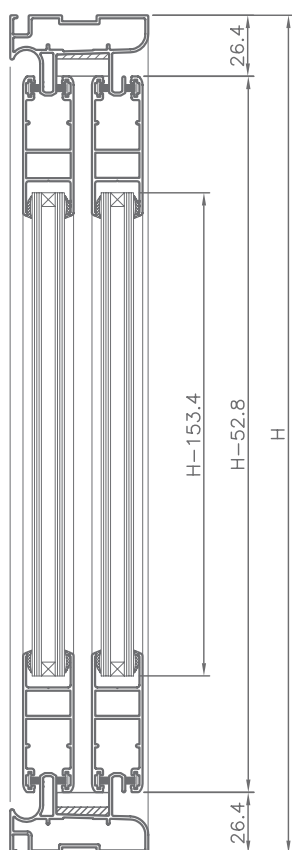
SECCION A-A'



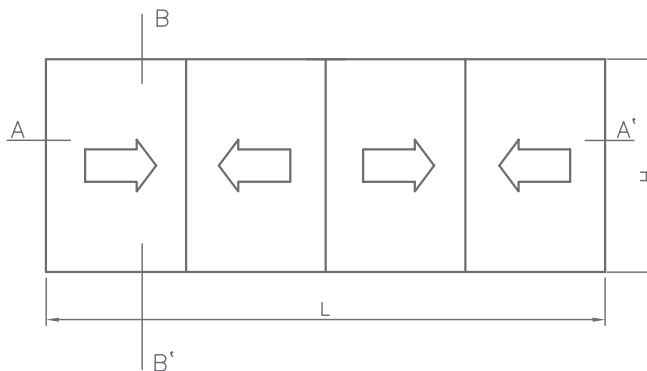
ESQUEMAS DE CORTE | CUTTING SCHEMES

Ventana de cuatro hojas

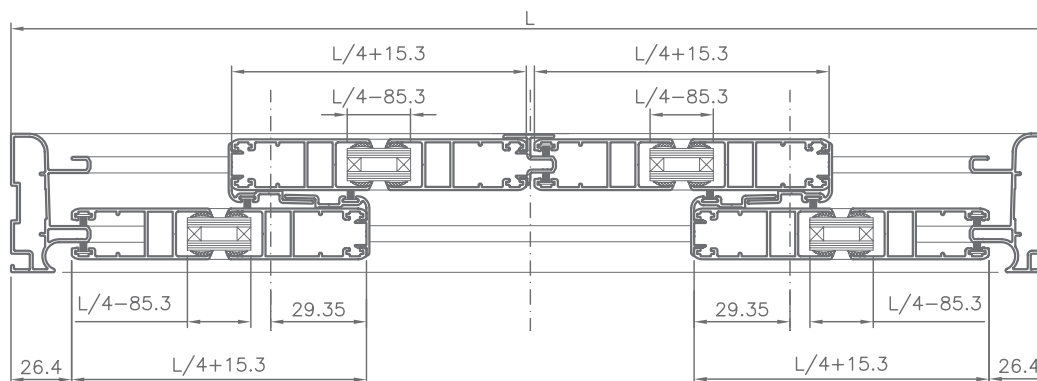
Four sashes window



CON PERFIL CENTRAL 605



SECCION B-B'



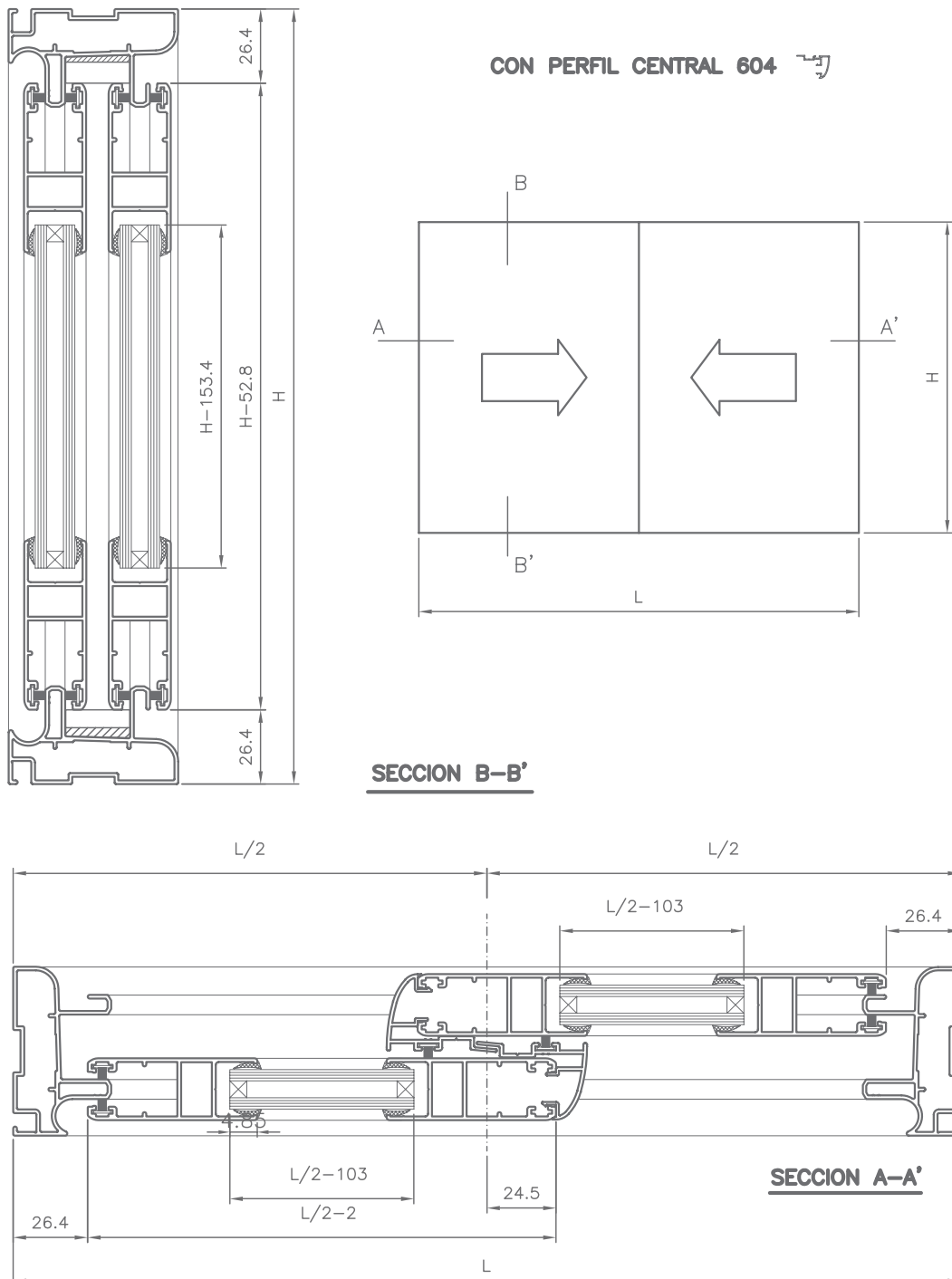
SECCION A-A'



ESQUEMAS DE CORTE | CUTTING SCHEMES

Ventana de dos hojas

Two sashes window

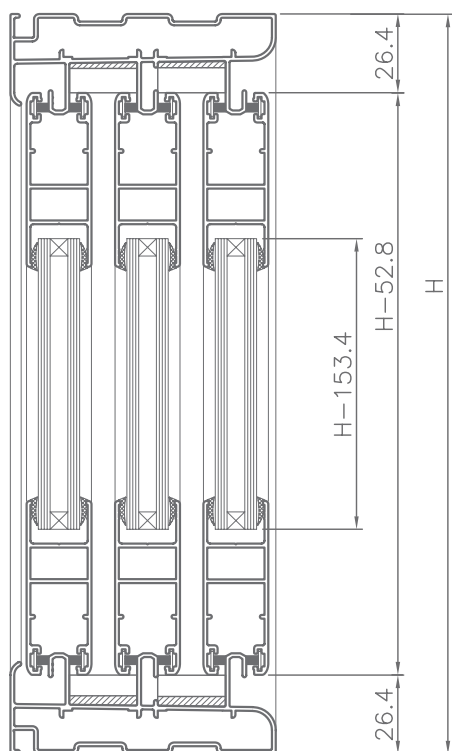




ESQUEMAS DE CORTE | CUTTING SCHEMES

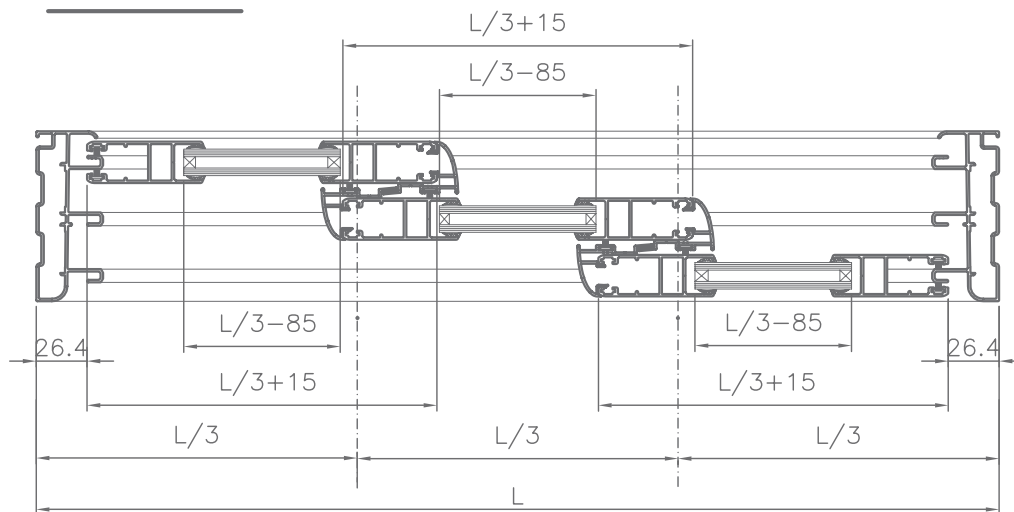
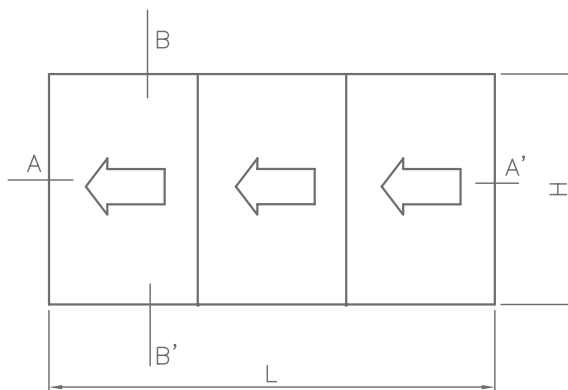
Ventana de tres hojas en tres carriles

Three sashes window in three ways



SECCION B-B'

CON PERFIL CENTRAL 604



SECCION A-A'

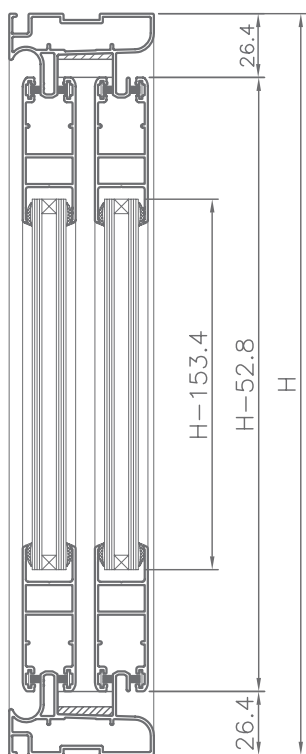


ESQUEMAS DE CORTE | CUTTING SCHEMES

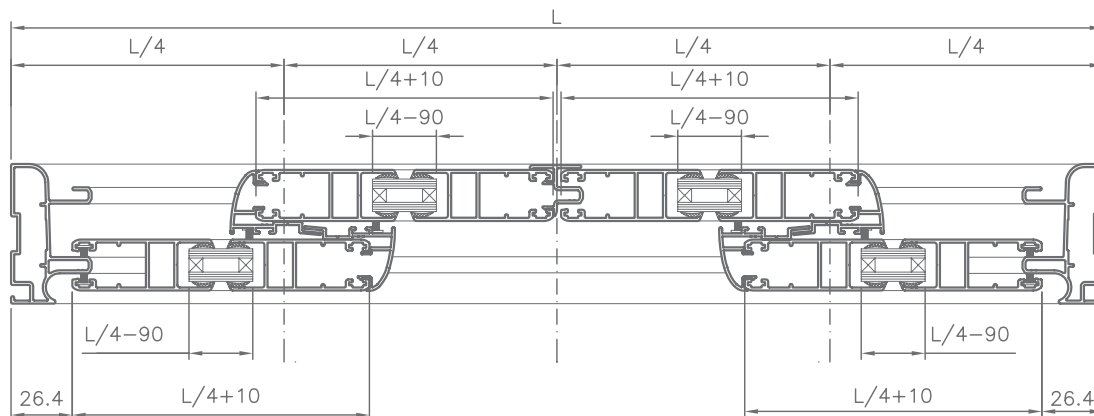
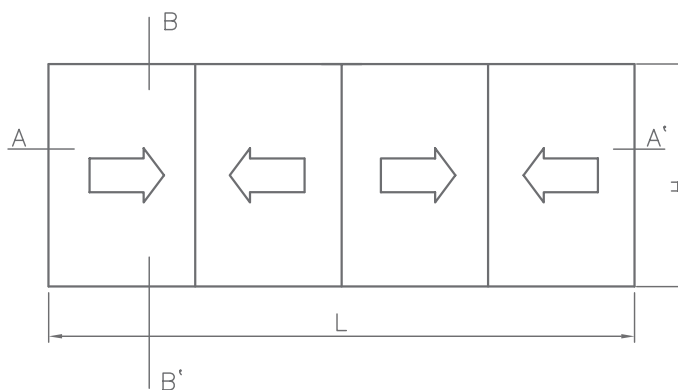
Ventana de cuatro hojas

Four sashes window

CON PERFIL CENTRAL 604



SECCION B-B'



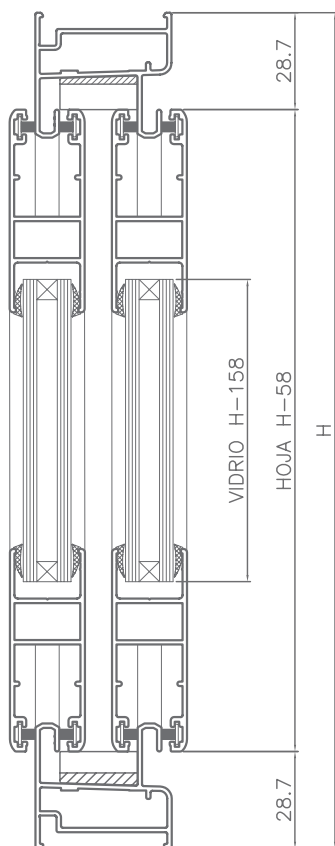
SECCION A-A'



ESQUEMAS DE CORTE | CUTTING SCHEMES

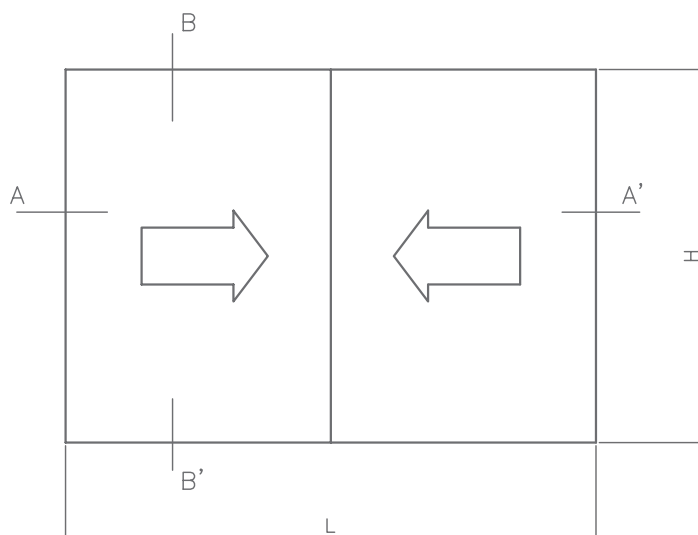
Ventana de dos hojas

Two sashes window

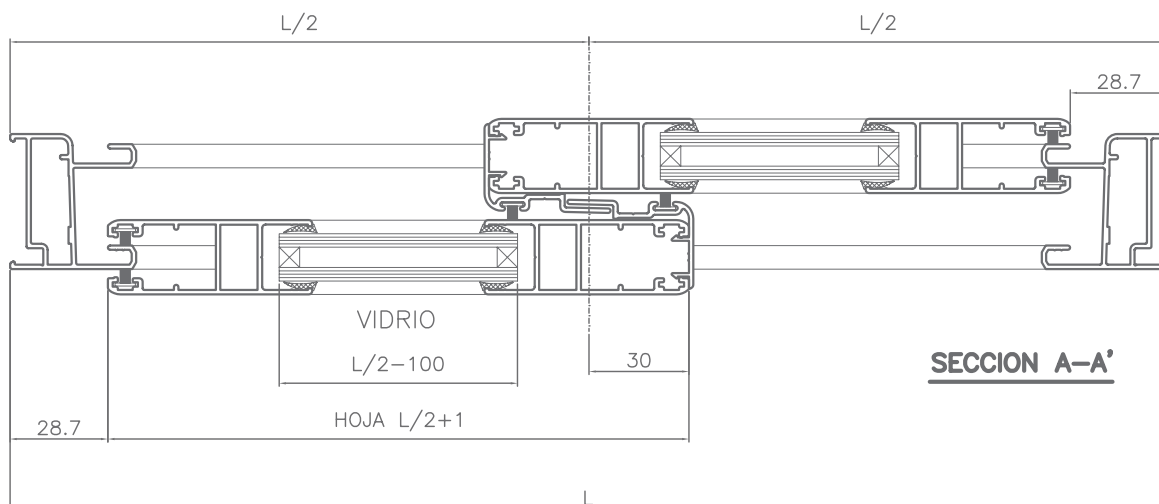


CON PERFIL CENTRAL 605 

CON PERFIL MARCO 603 



SECCION B-B'



SECCION A-A'



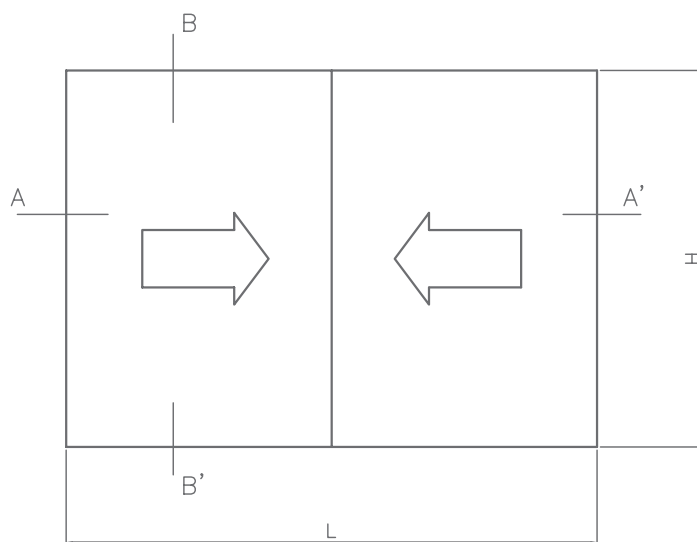
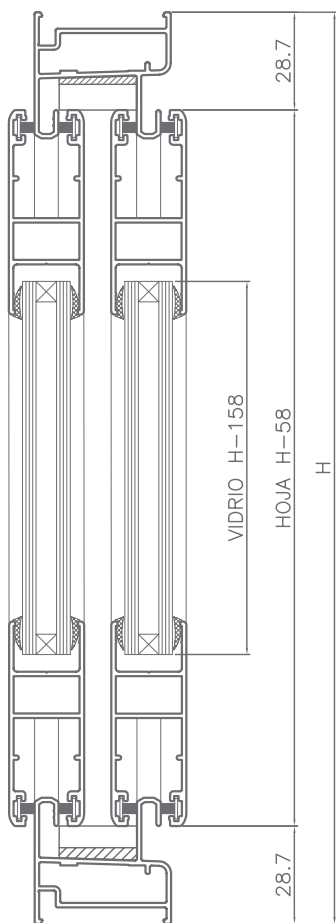
ESQUEMAS DE CORTE | CUTTING SCHEMES

Ventana de dos hojas

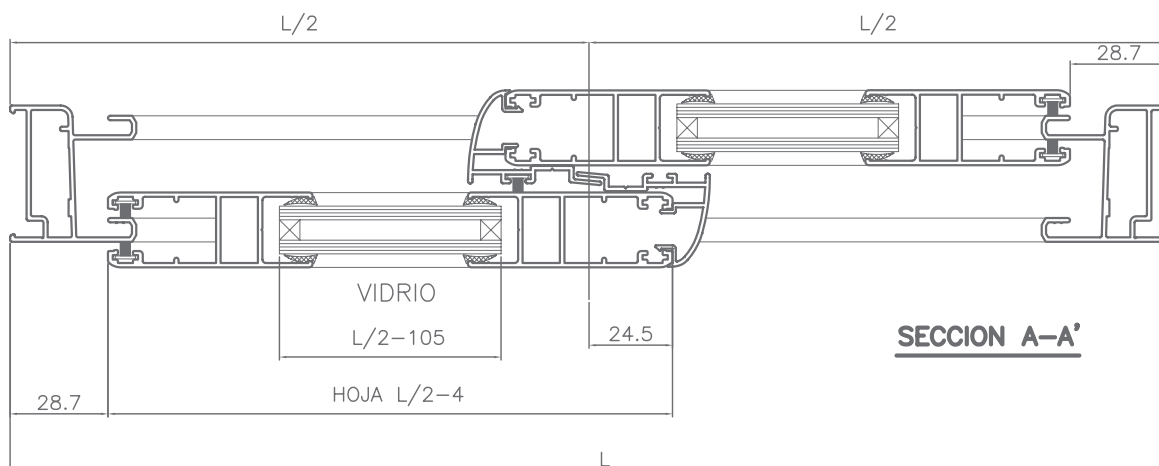
Two sashes window

CON PERFIL CENTRAL 604 

CON PERFIL MARCO 603 



SECCION B-B'



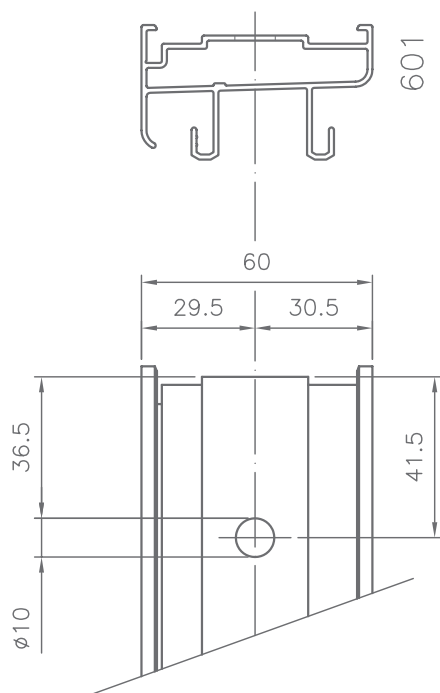
SECCION A-A'



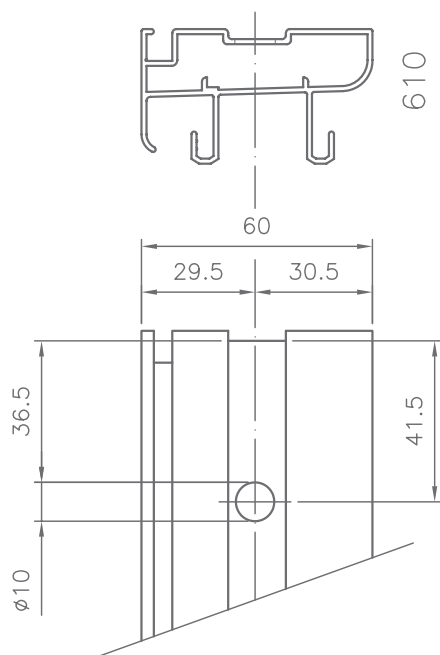
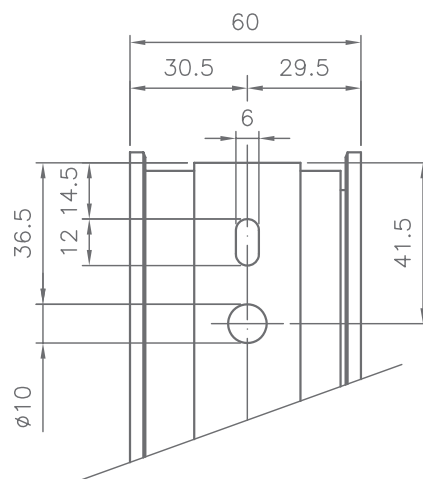
MECANIZADOS | MACHINING

Mecanizado para escuadras

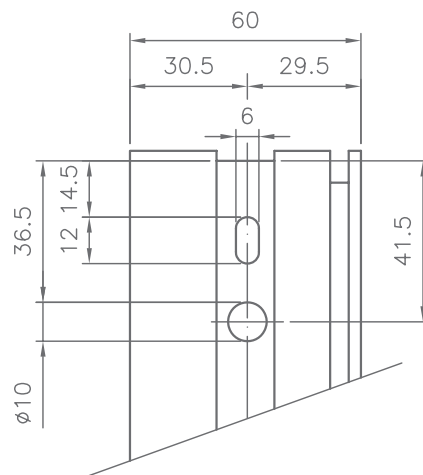
Corners machining



ESCUADRA (ref. 0500112)



ESCUADRA (ref. 0500112)

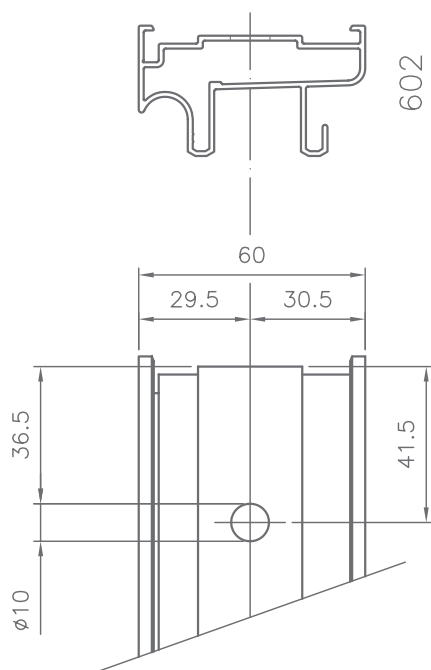




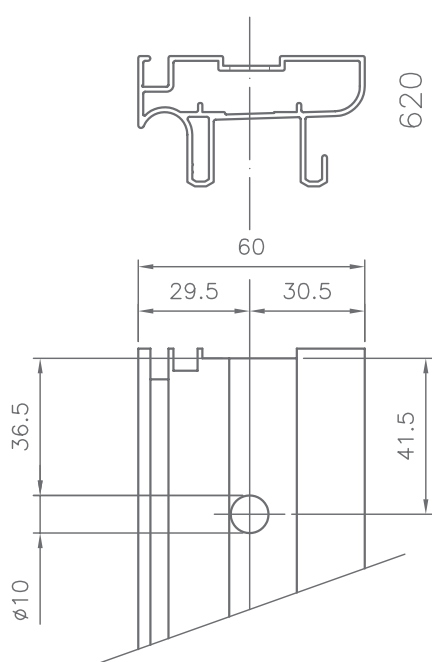
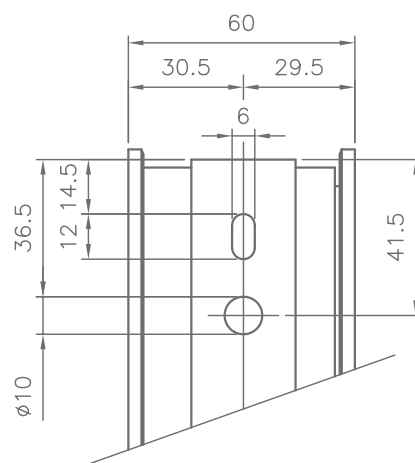
MECANIZADOS | MACHINING

Mecanizado para escuadras

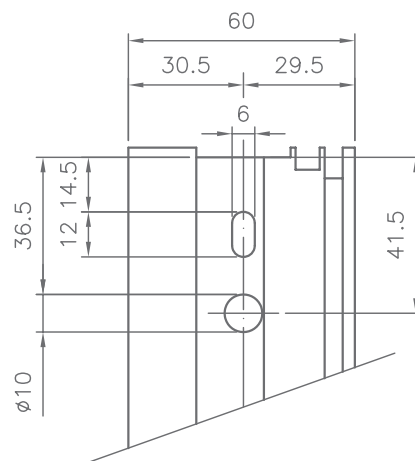
Corners machining



ESCUADRA (ref. 0500112)



ESCUADRA (ref. 0500112)

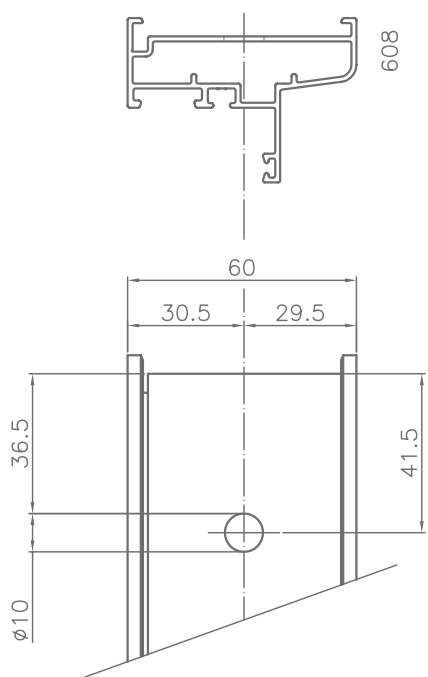




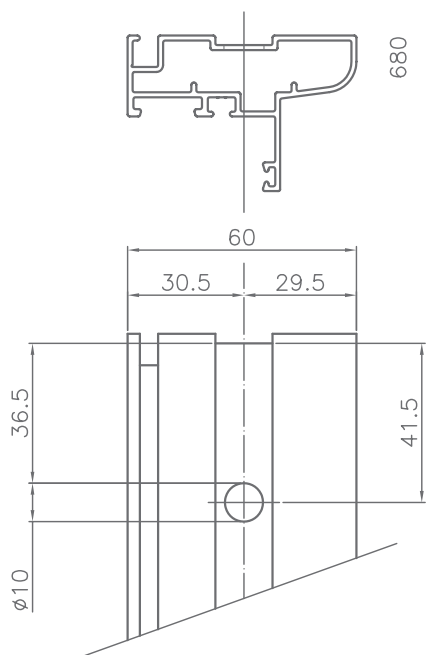
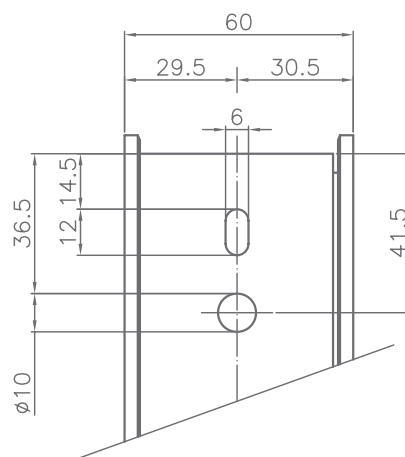
MECANIZADOS | MACHINING

Mecanizado para escuadras

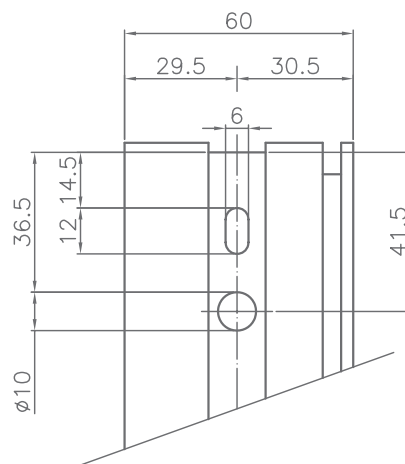
Corners machining



ESCUADRA (ref. 0500112)



ESCUADRA (ref. 0500112)

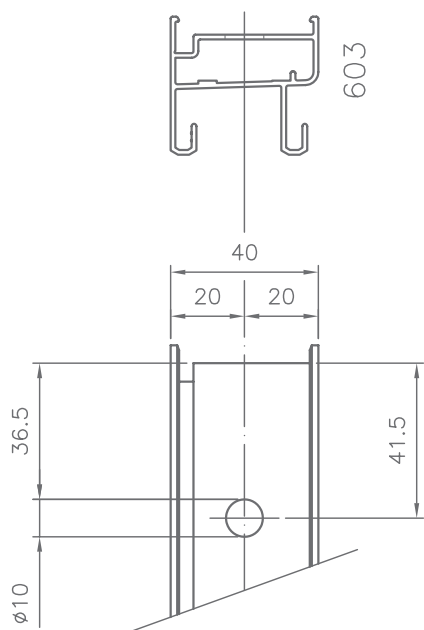




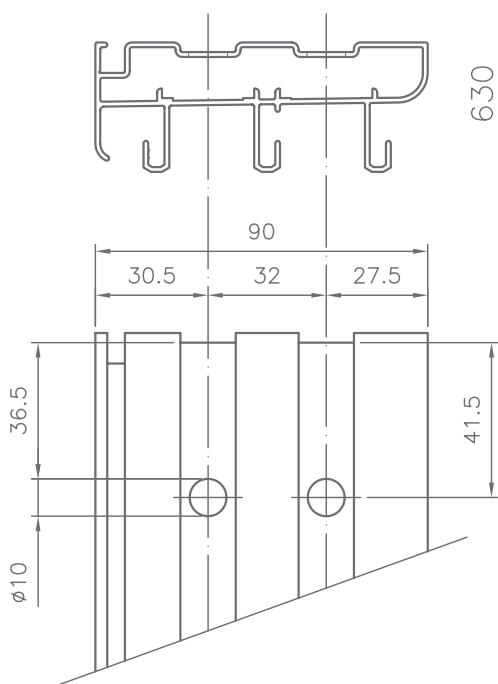
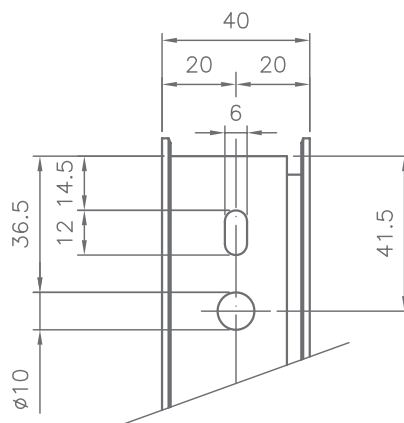
MECANIZADOS | MACHINING

Mecanizado para escuadras

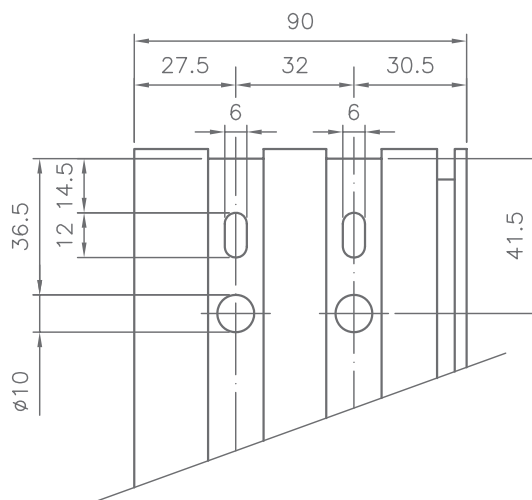
Corners machining



ESCUADRA (ref. 0500112)



ESCUADRAS (ref. 0500112)

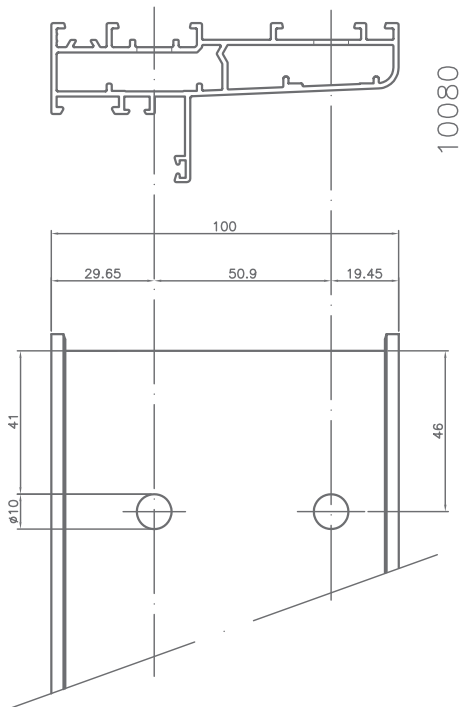




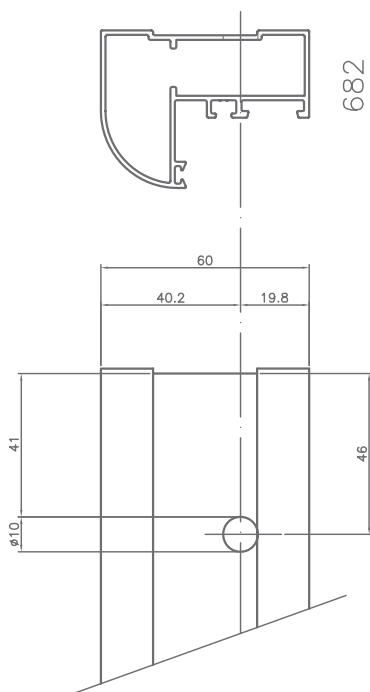
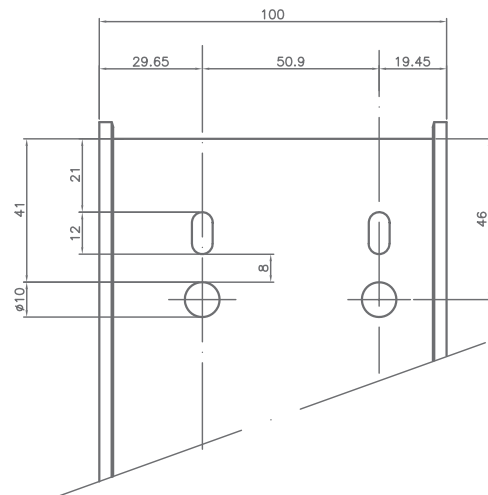
MECANIZADOS | MACHINING

Mecanizado para escuadras

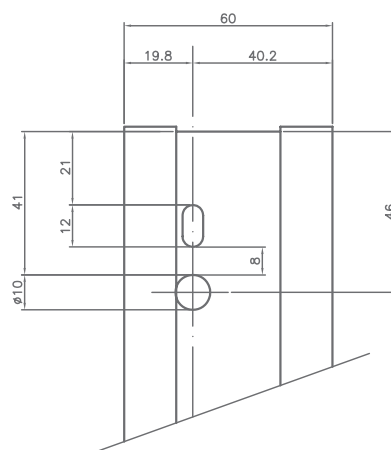
Corners machining



ESCUADRA (ref. 0500112)



ESCUADRA (ref. 0940161)

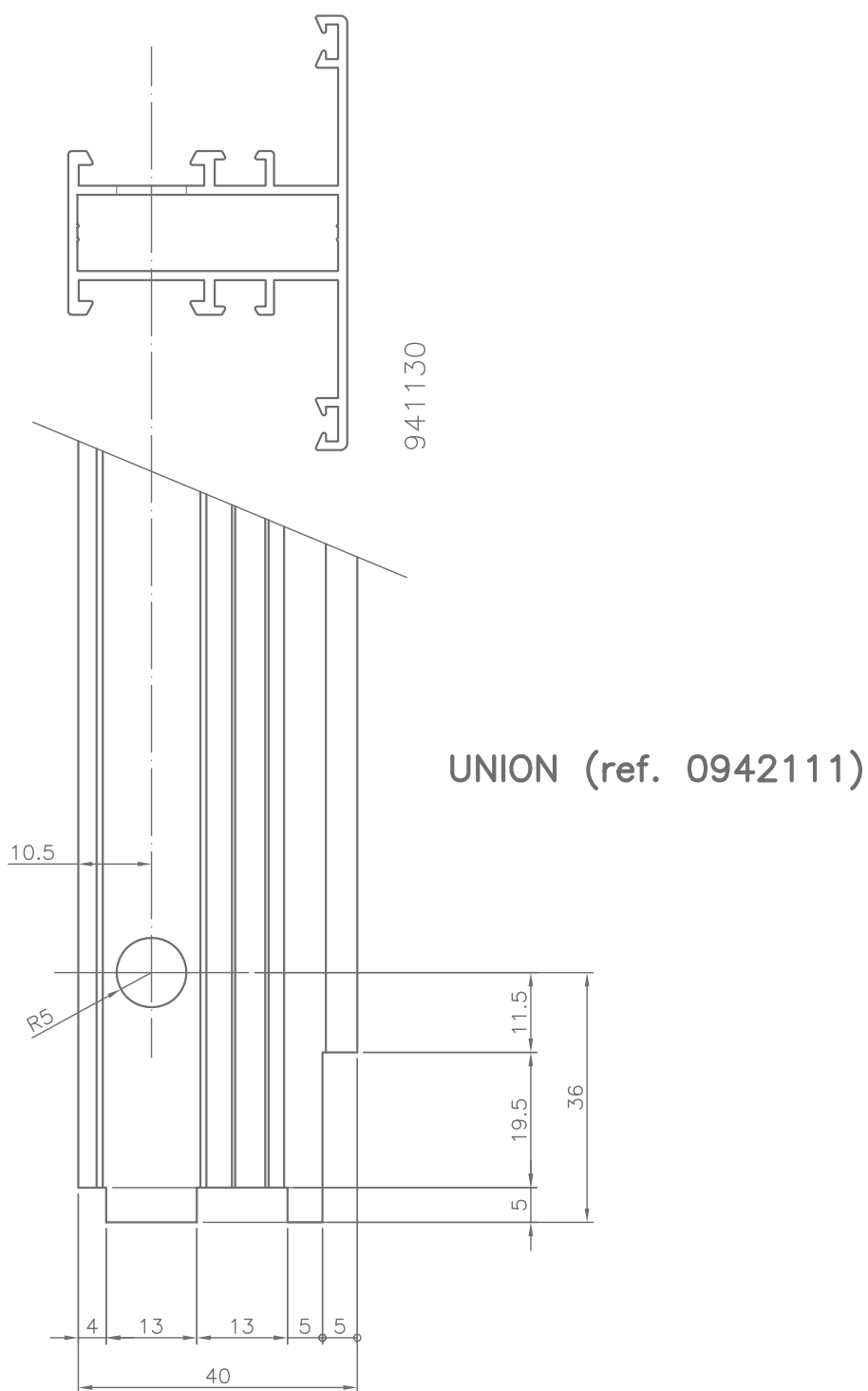




MECANIZADOS | MACHINING

Mecanizado travesaño

Mullion machining

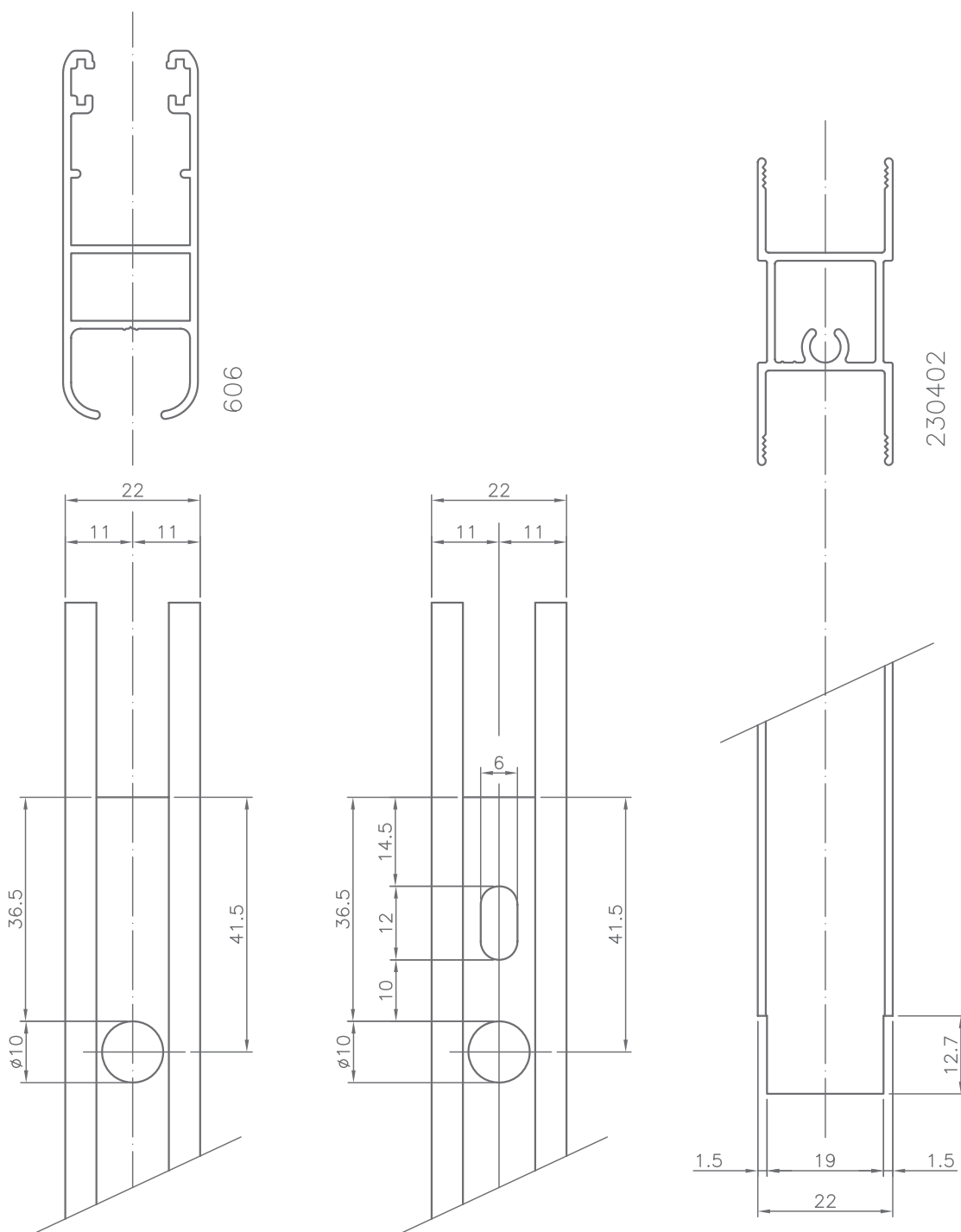




MECANIZADOS | MACHINING

Mecanizado hoja y parteluces

Mullion and sash machining

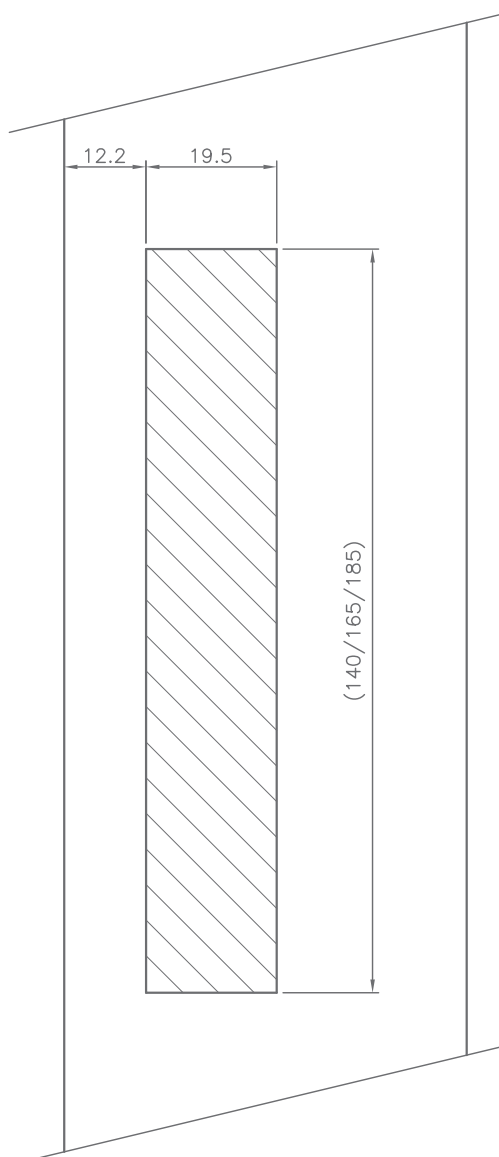
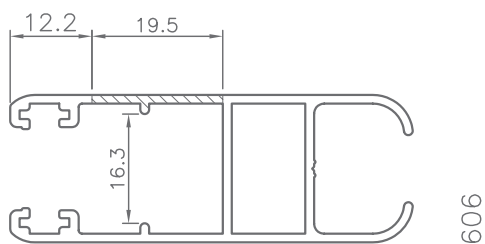




MECANIZADOS | MACHINING

Mecanizado cierre embutido

Inlaid lock machining

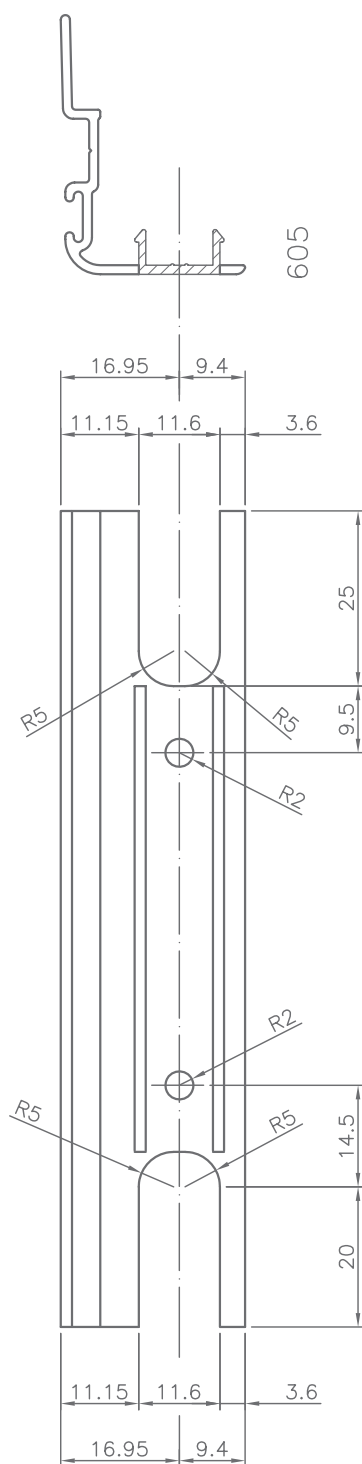




MECANIZADOS | MACHINING

Mecanizado complemento hoja central

Central sash complement machining



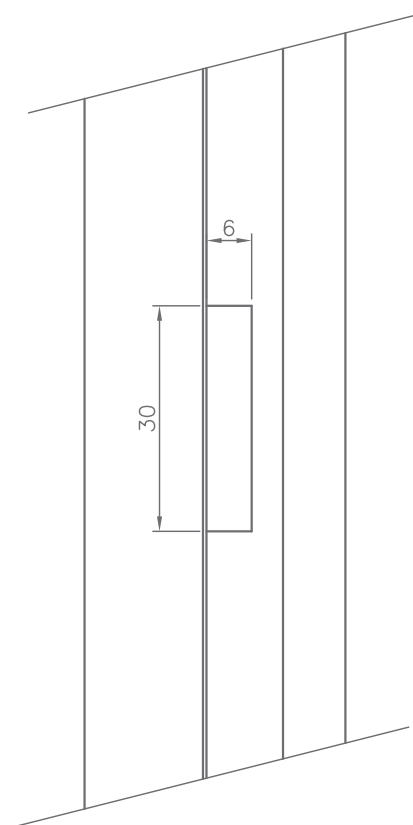
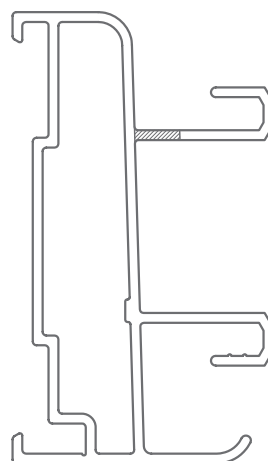


MECANIZADOS | MACHINING

Desagüe marco

Drain frame

- PERFIL 601
- PERFIL 602
- PERFIL 603
- PERFIL 608
- PERFIL 610
- PERFIL 620
- PERFIL 630
- PERFIL 680





**HIERROS
JÁTIVA**

CENTRAL

Pol.Ind. "La Vila" Parcela 5.
46819 / Novetlé / Valencia (Spain)
administracion@hierrosjativa.com

Tel.: 96 227 08 00
Fax.: 96 227 41 63
HIERRO: 678 255 770
ALUMINIO: 678 252 153

.....

DELEGACIÓN ALICANTE

Pol.Ind. I-8, Calle Catral
033330 / Crevillente / Alicante (Spain)
crevillente@hierrosjativa.com

Tel.: 96 540 45 61
Fax.: 96 540 46 45

.....

DELEGACIÓN ZARAGOZA

Alfredo Abad

alfredoberdusan@gmail.com
Tel.: 647 576 092