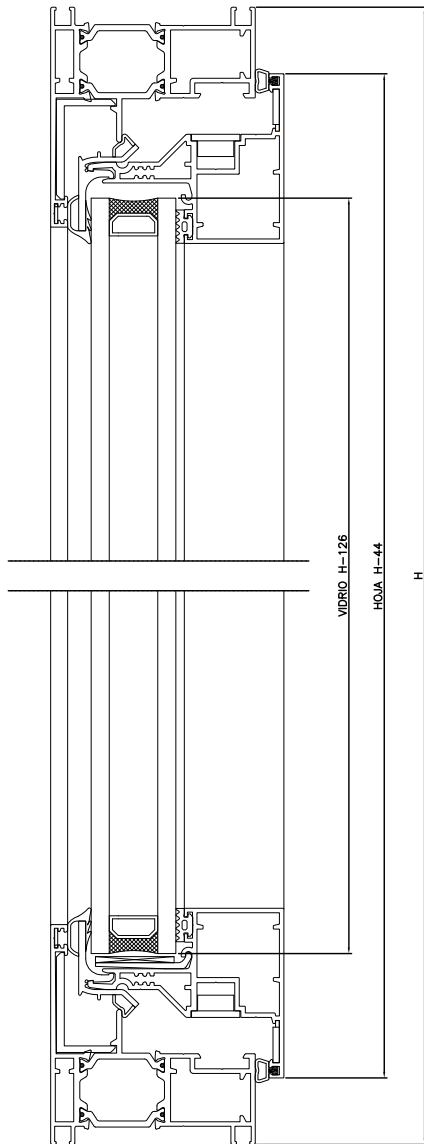




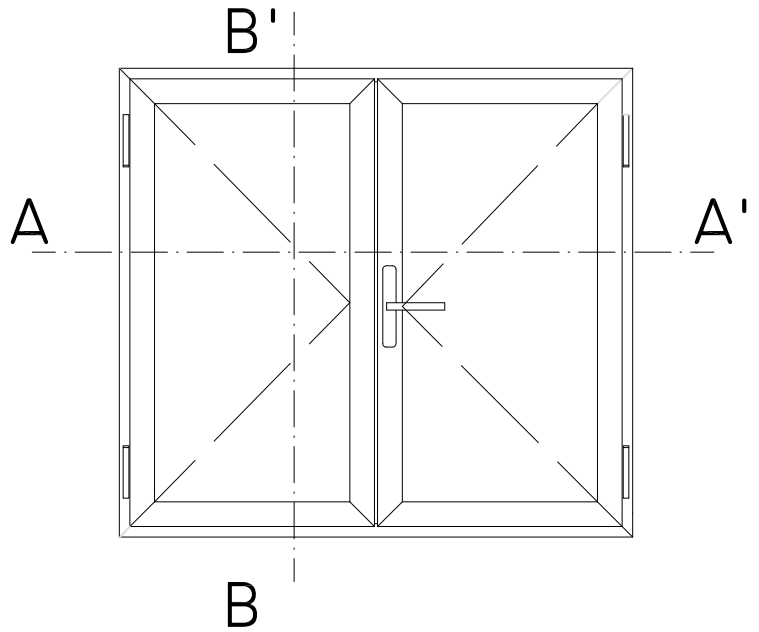
- Mecanizados
 - Medidas de corte



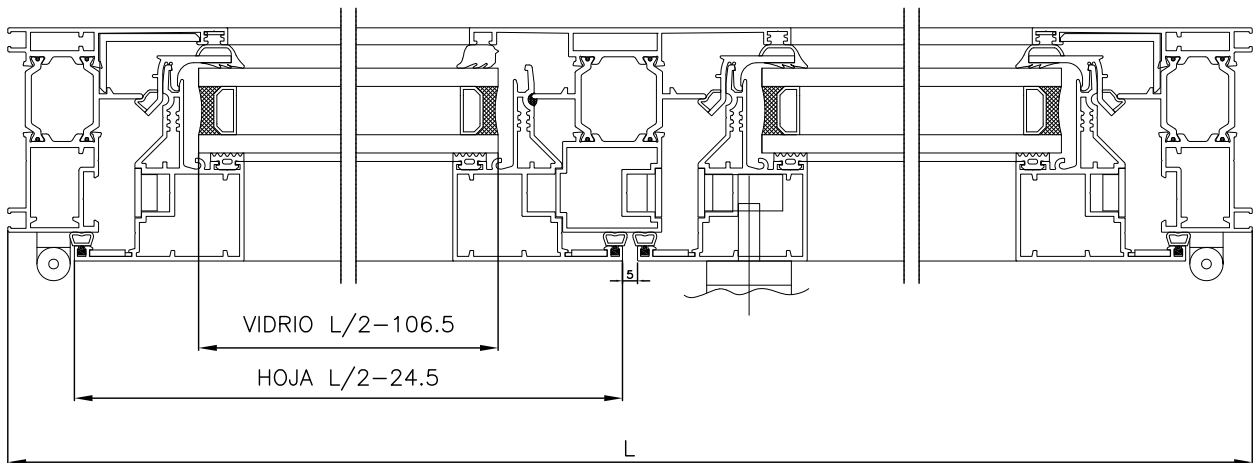
A YX]XUg' XY WřfhY' & \ c ^Ug'



SECCIÓN B-B'



INVERSOR: H-172



SECCIÓN A-A'