



PRACTICABLE ROTURA PUENTE TÉRMICO
HINGED THERMAL BRIDGE BREAK

SM-54 RT

CORTE | MECANIZADO

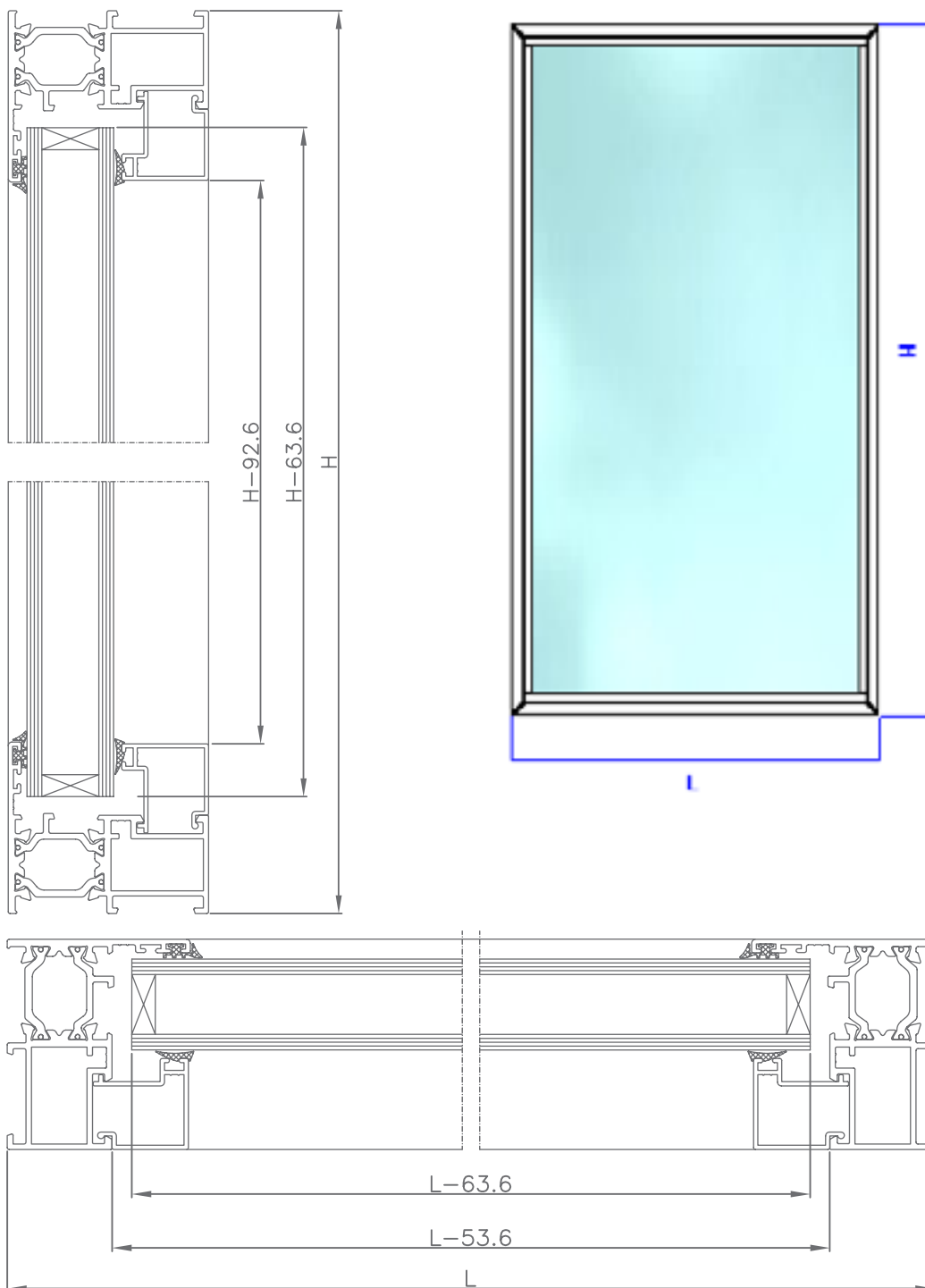




ESQUEMAS DE CORTE | CUTTING SCHEMES

Fijo de ventana

Fixed windows

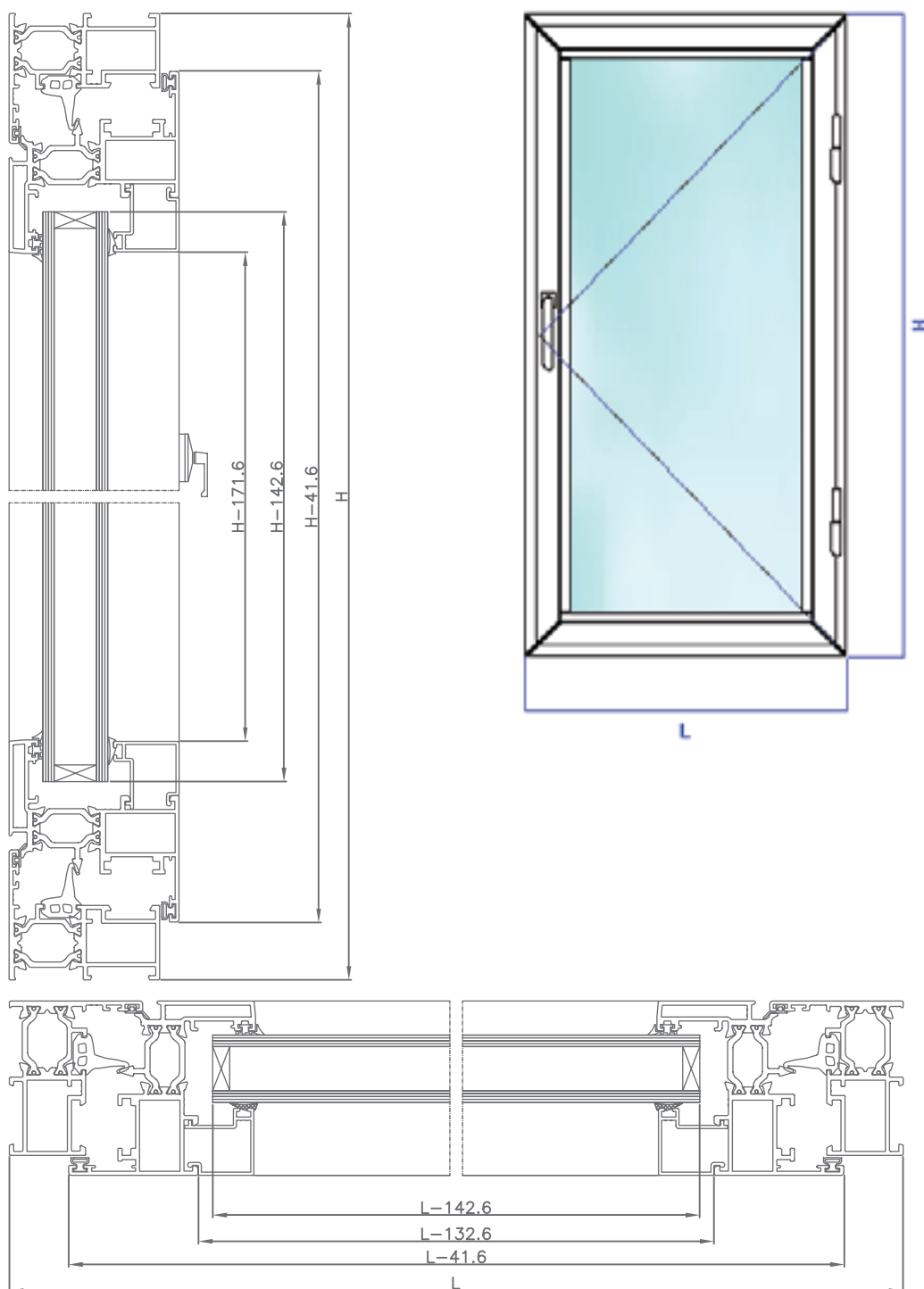




ESQUEMAS DE CORTE | CUTTING SCHEMES

Ventana una hoja

One sash window

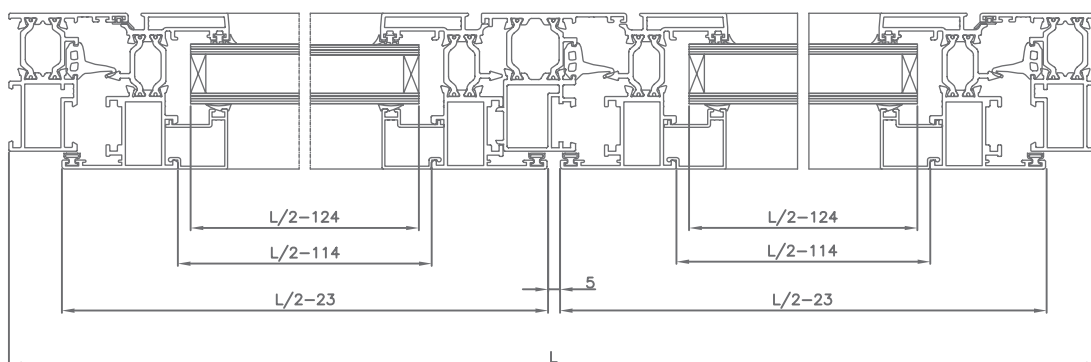
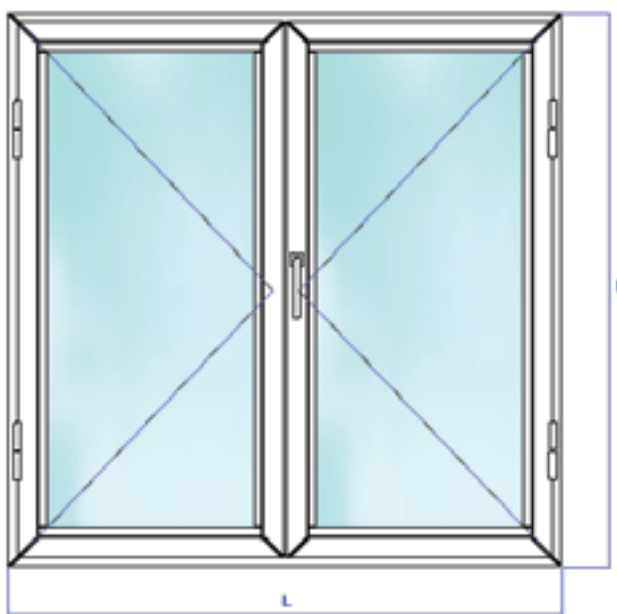
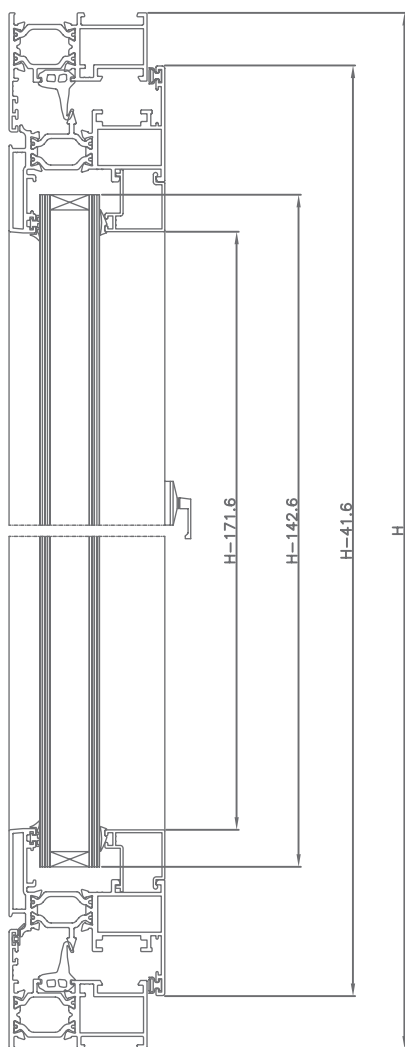




ESQUEMAS DE CORTE | CUTTING SCHEMES

Ventana dos hojas

Two sashes window





**HIERROS
JATIVA**

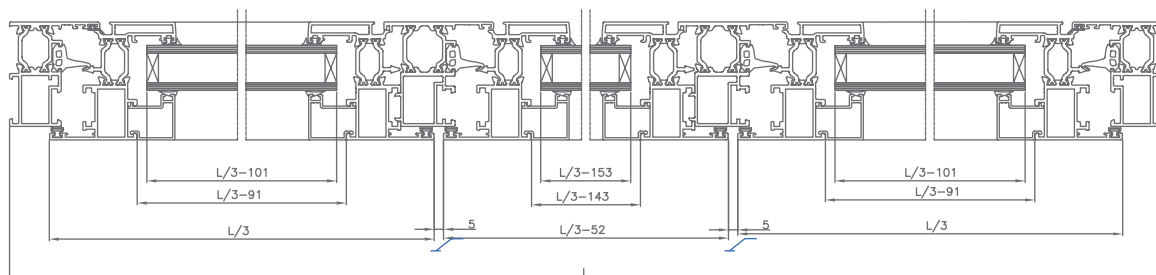
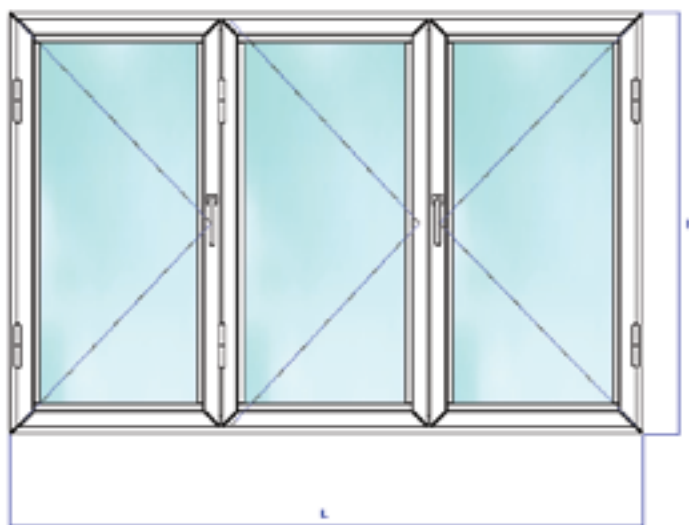
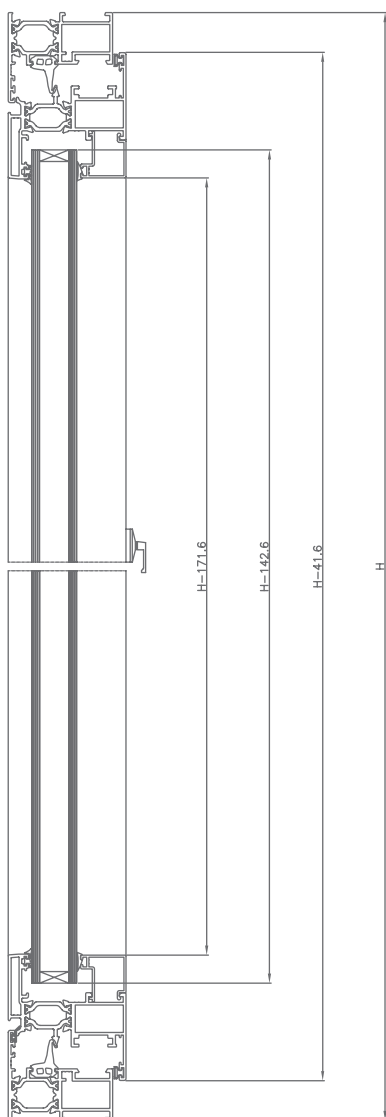
SM-54RT

PRACTICABLE ROTURA PUENTE TÉRMICO
HINGED THERMAL BRIDGE BREAK

ESQUEMAS DE CORTE | CUTTING SCHEMES

Ventana tres hoja

Three sash window

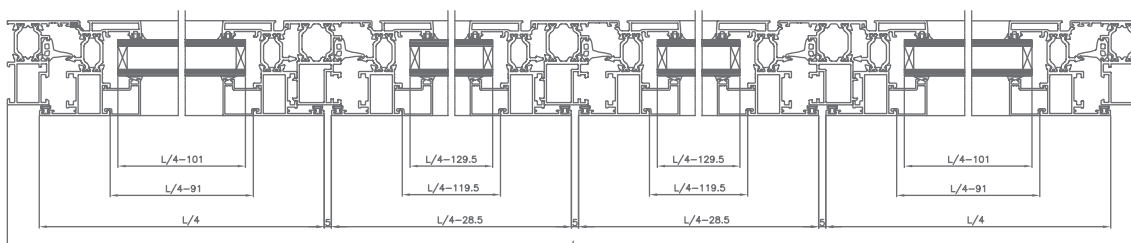
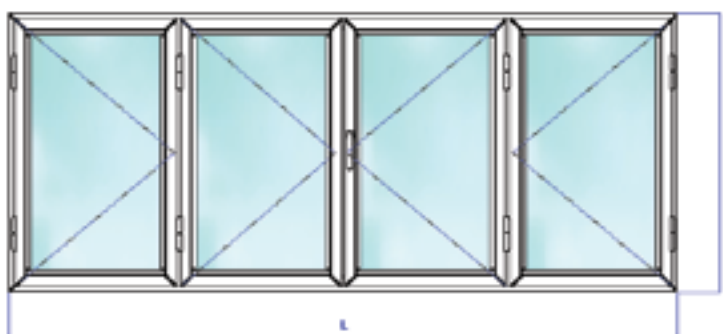
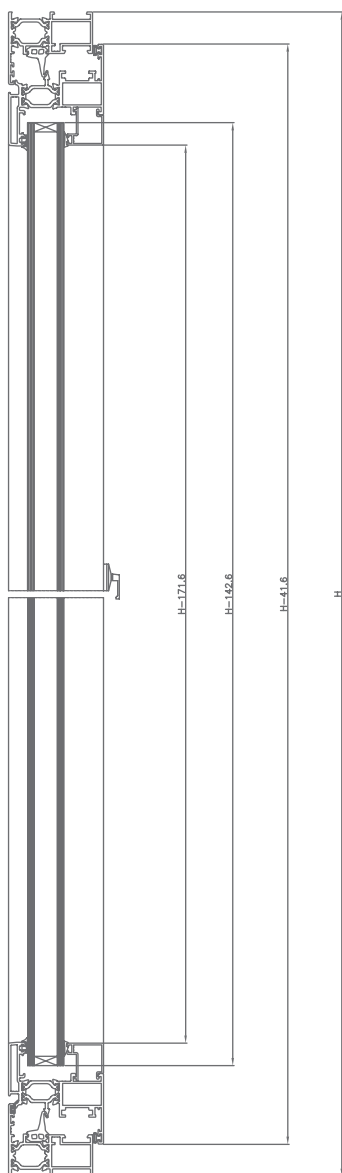




ESQUEMAS DE CORTE | CUTTING SCHEMES

Ventana cuatro hoja

Four sash window

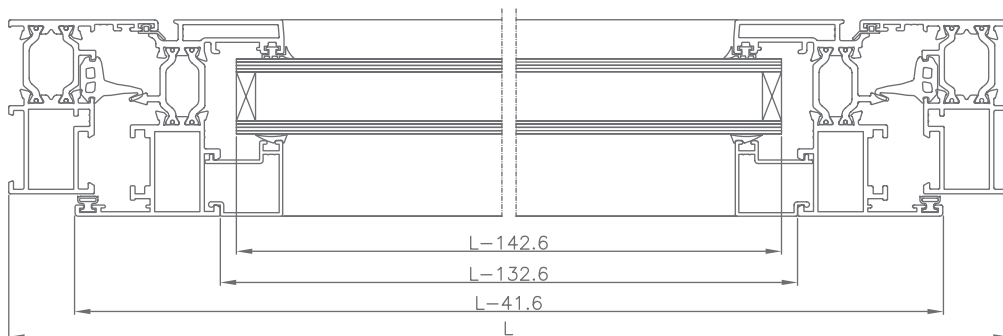
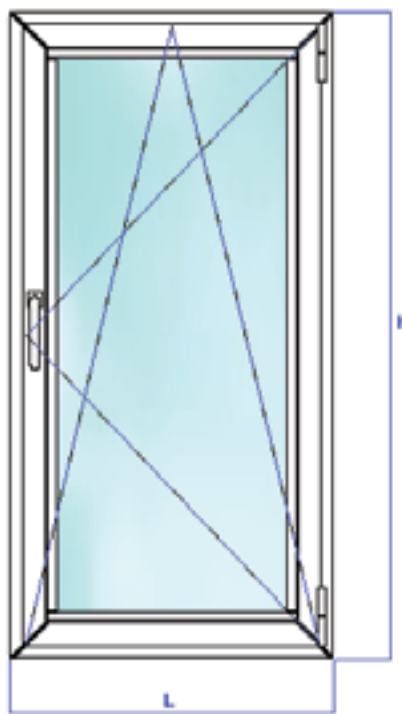
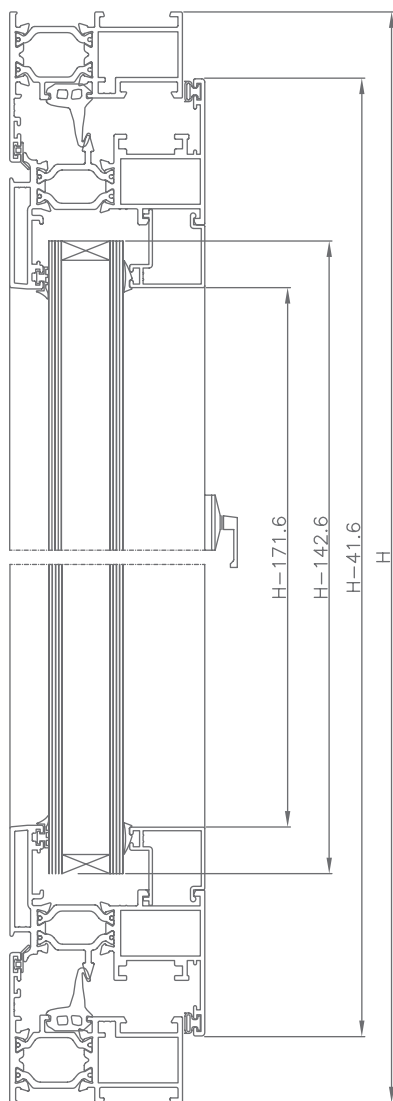




ESQUEMAS DE CORTE | CUTTING SCHEMES

Ventana de una hoja oscilobatiente

Tilt and turn window sash

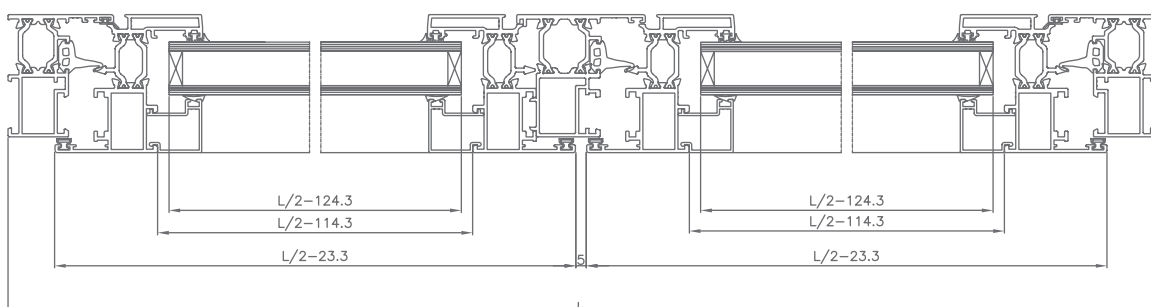
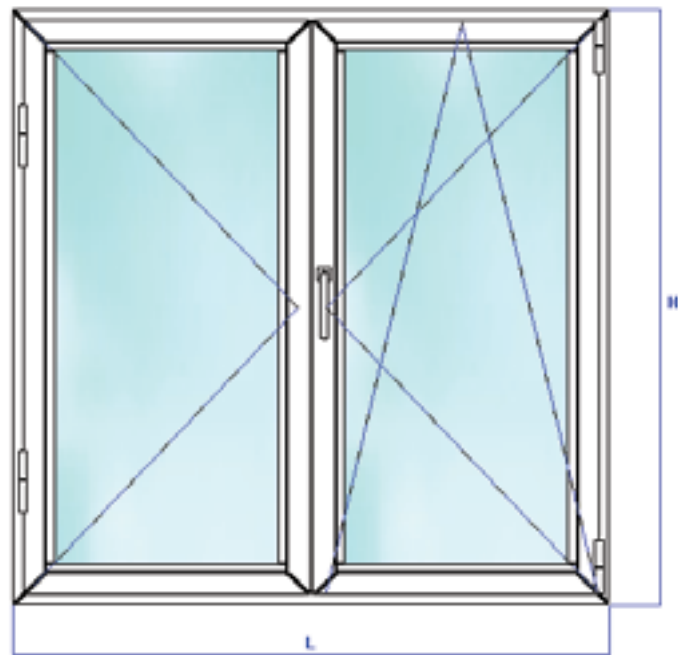
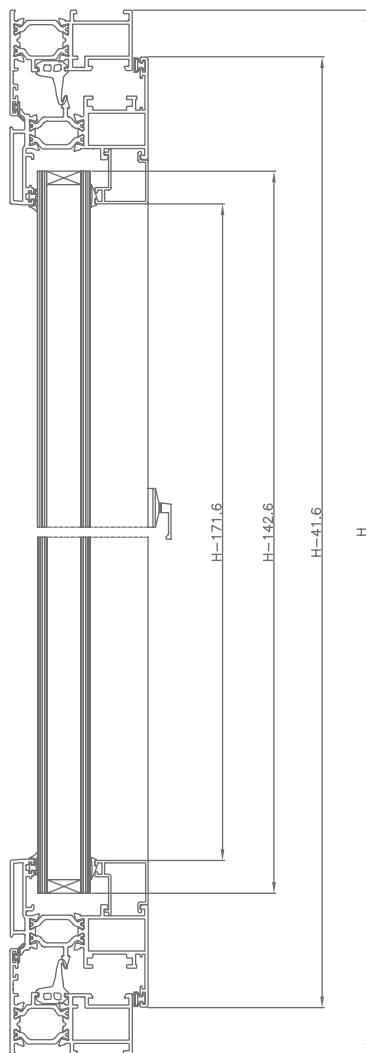




ESQUEMAS DE CORTE | CUTTING SCHEMES

Ventana oscilobatiente de dos hojas

Two tilt and turn window sashes

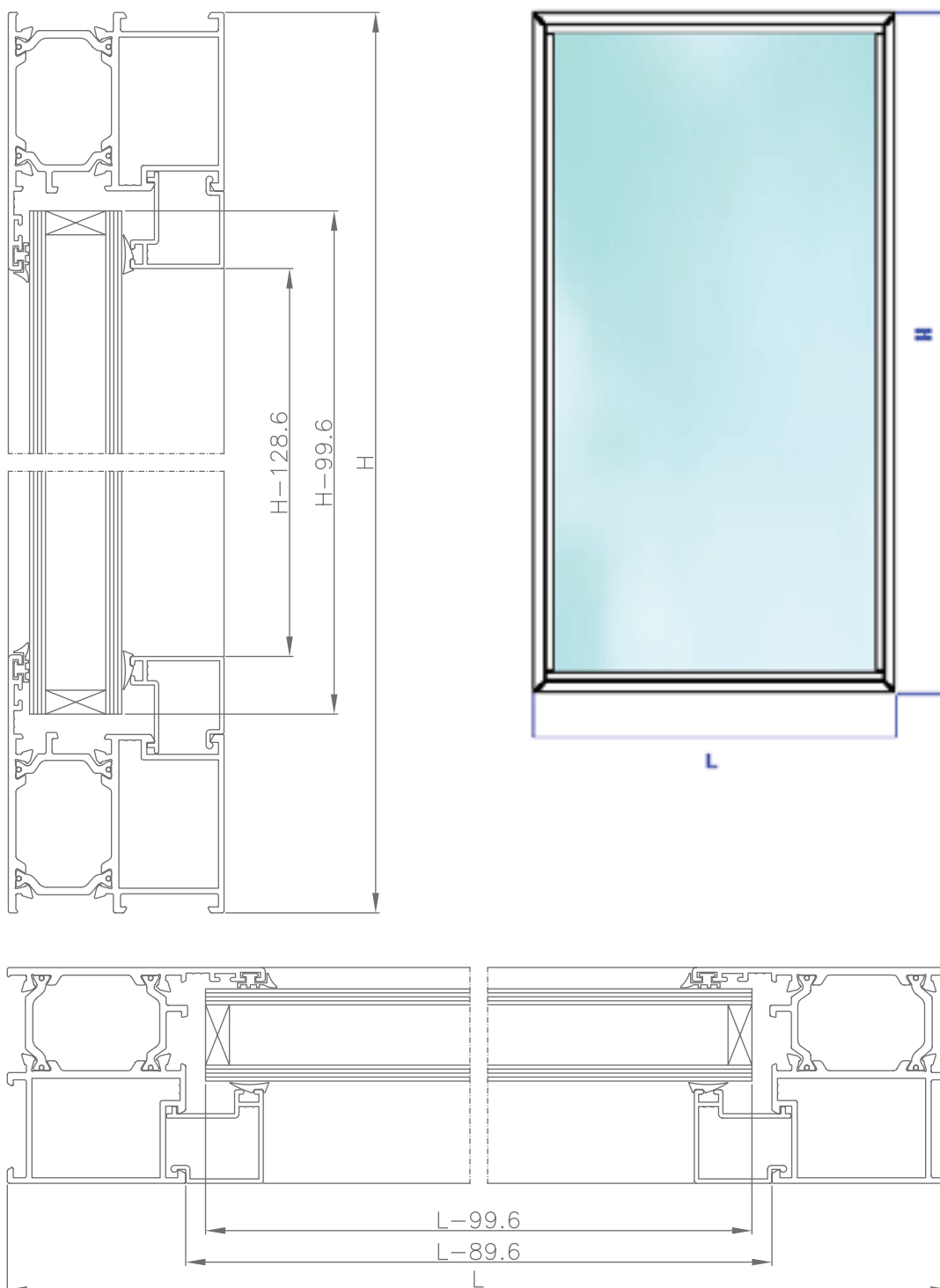




ESQUEMAS DE CORTE | CUTTING SCHEMES

Fijo con marco de puerta

Fixed with door frame

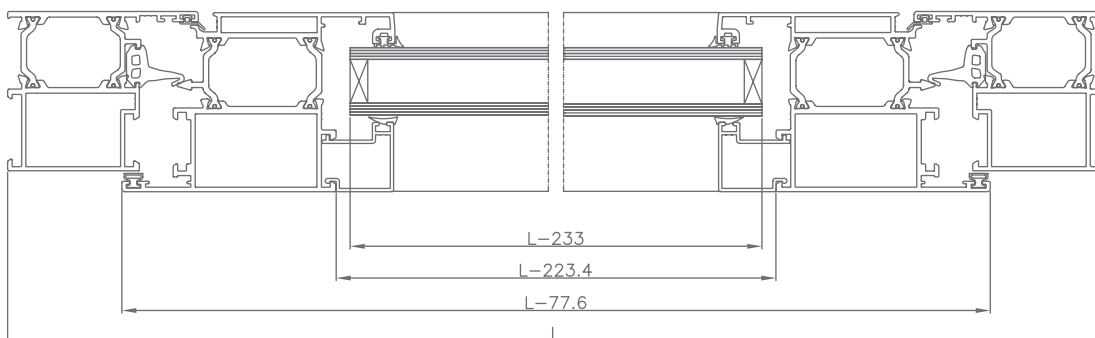
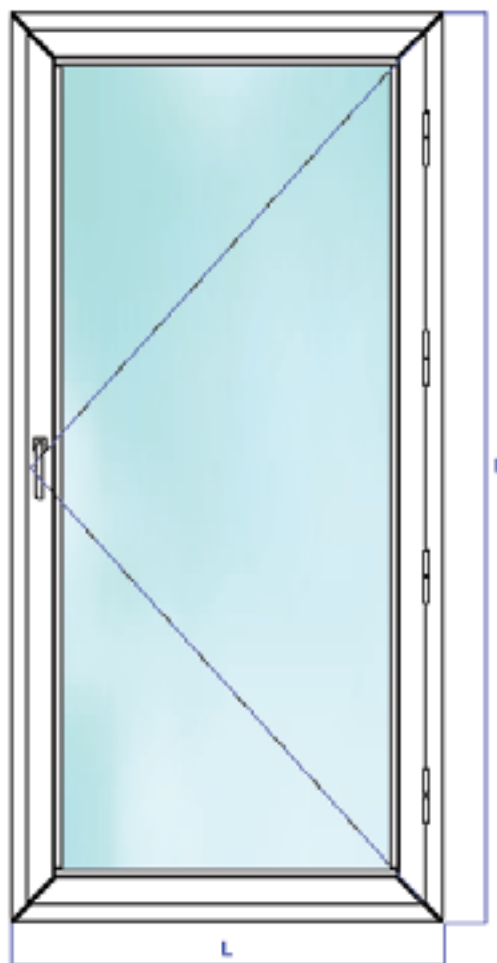
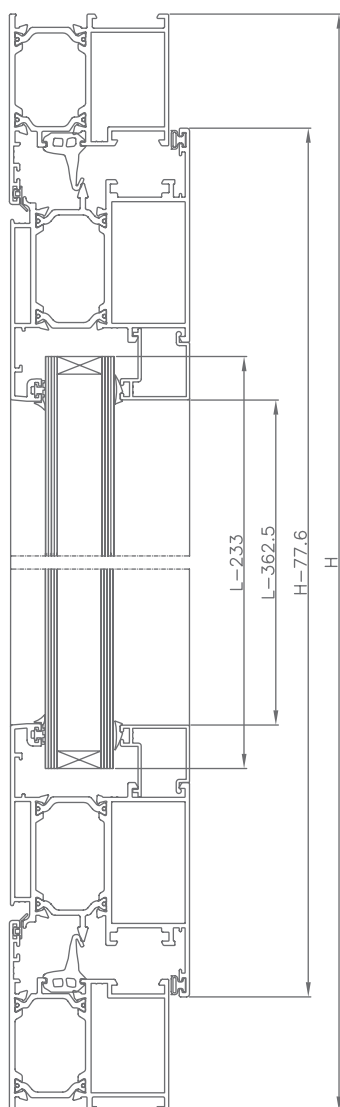




ESQUEMAS DE CORTE | CUTTING SCHEMES

Puerta de una hoja

One sash door

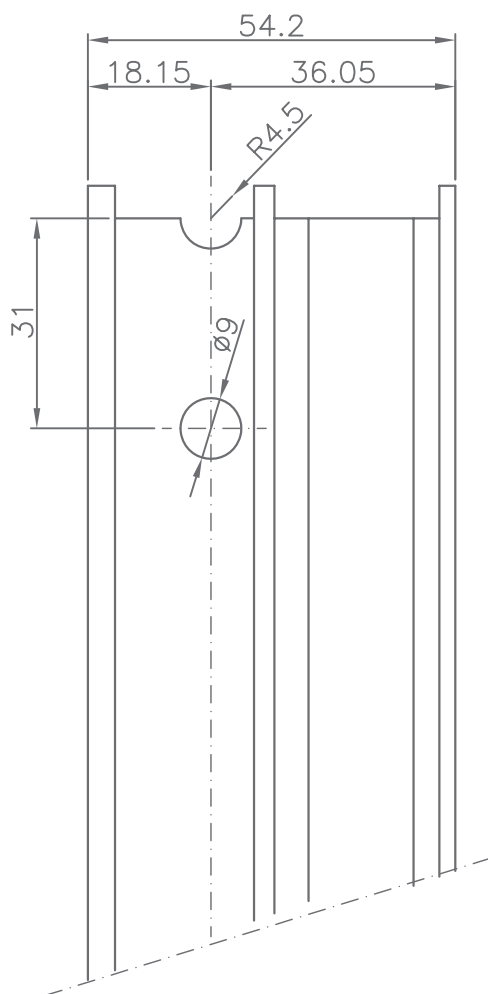
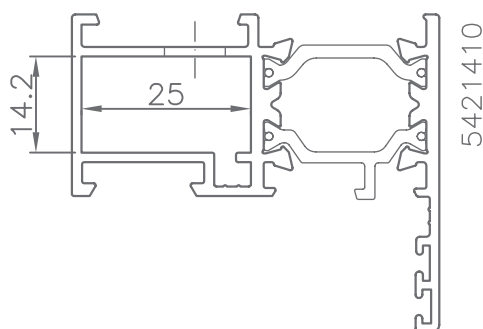




MECANIZADOS | MACHINING

Escuadras marco

Frame brackets



ESCUADRA (ref. 0670141)



**HIERROS
JÁTIVA**

CENTRAL

Pol.Ind. "La Vila" Parcela 5.
46819 / Novetlé / Valencia (Spain)
administracion@hierrosjativa.com

Tel.: 96 227 08 00
Fax.: 96 227 41 63
HIERRO: 678 255 770
ALUMINIO: 678 252 153

.....

DELEGACIÓN ALICANTE

Pol.Ind. I-8, Calle Catral
033330 / Crevillente / Alicante (Spain)
crevillente@hierrosjativa.com

Tel.: 96 540 45 61
Fax.: 96 540 46 45

.....

DELEGACIÓN ZARAGOZA

Alfredo Abad

alfredoberdusan@gmail.com
Tel.: 647 576 092