

# **DATOS TÉCNICOS**

*TECHNICAL DATA*

## **FICHA TÉCNICA**

*TECHNICAL FILE*

### CORREDERA

#### CARACTERÍSTICAS TÉCNICAS

##### SECCIONES:

Marco: 60 mm

Hoja: 50 - 55 mm

**ALEACIÓN DE EXTRUSIÓN:** 6063 T-5

**LONGITUD DE POLIAMIDA:**

No dispone serie fría

**ACRISTALAMIENTO MÁXIMO:** 18 mm

**ESPESOR MEDIO TEÓRICO:** 1,3 mm

**PESO MÁXIMO POR HOJA:** 60 Kg

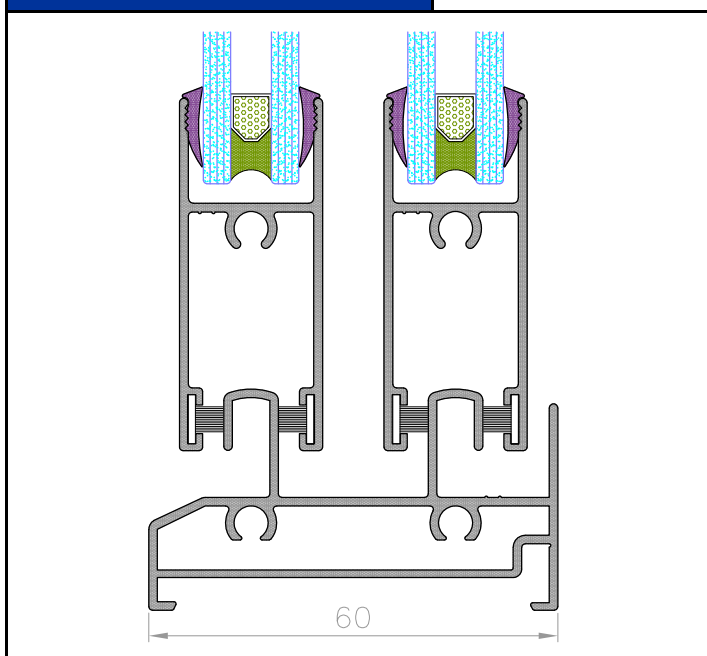
**DIMENSIONES MÁXIMAS:**

Hojas desde 1500 mm ancho por 2400 mm alto

**ACABADOS SUPERFICIALES:**

- LACADO - TEXTURADO - ANODIZADO
- DECORADO MADERA - BICOLORES

#### SECCIÓN



#### EFICIENCIA ENERGÉTICA

Transmitancia Térmica:

**Uw desde 2,5 W/m<sup>2</sup>K** (valor según norma EN.ISO 10077-2: 2012).

Uf desde 5,7 W/m<sup>2</sup>K.

C.T.E. DBHE1.2019 Apto para zonas climáticas\*: **A**

\*(En función de la transmitancia de los elementos aislantes).

#### AISLAMIENTO ACÚSTICO

Máximo aislamiento acústico:

**Rw (c,ctr) desde 30 (-1 ; -3) dB** (Valor según la norma UNE-EN.ISO 140-3: 1995).

#### RESULTADOS ENSAYOS FÍSICOS

Permeabilidad al aire (UNE-EN 12207): **CLASE 3.**

Estanqueidad al agua (UNE-EN 12208): **CLASE 5A.**

Resistencia al viento (UNE-EN 12210): **CLASE C4.**

Permeabilidad al aire microventilación: **CLASE 1.**

(Ensayos realizados sobre ventana de 2 hojas con dimensiones 1230x1480 mm).

#### APERTURAS

