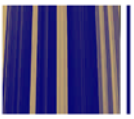


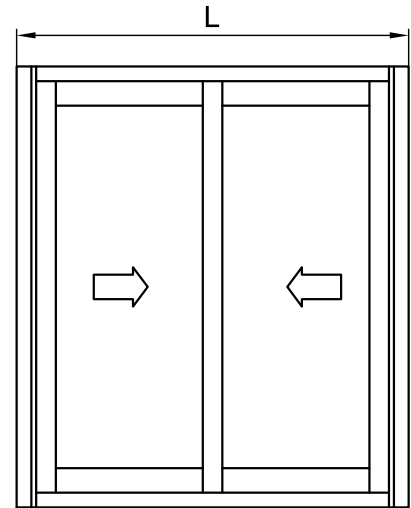
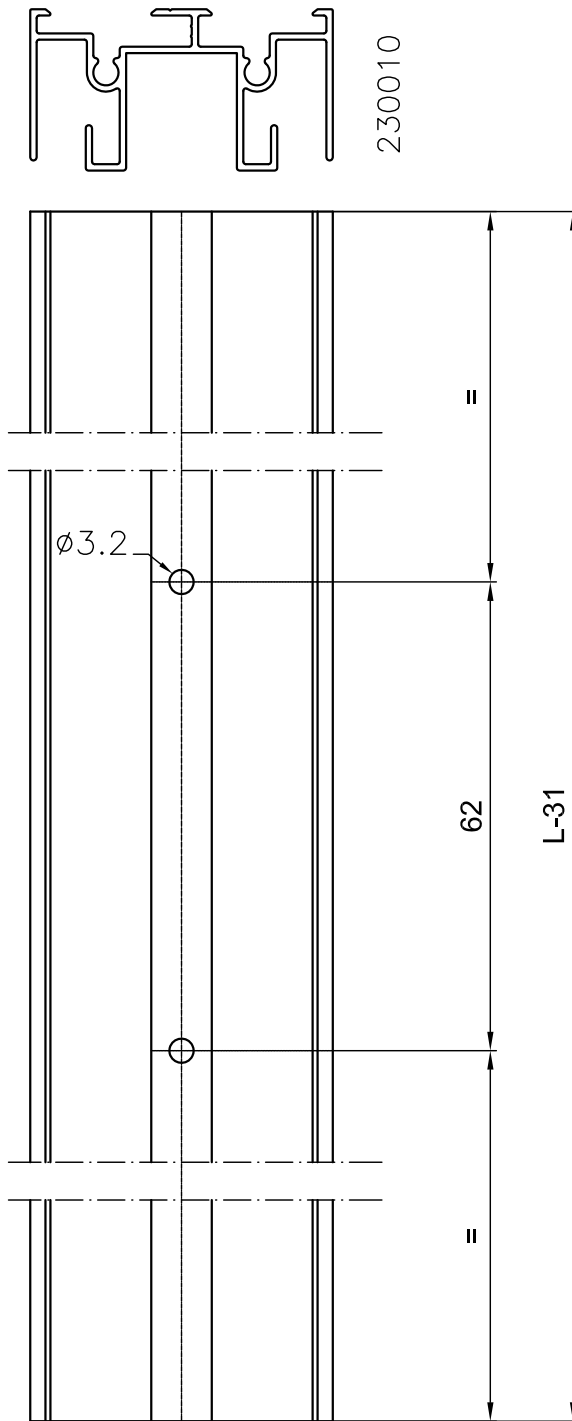


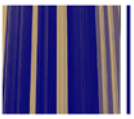
Machining

Mecanizados

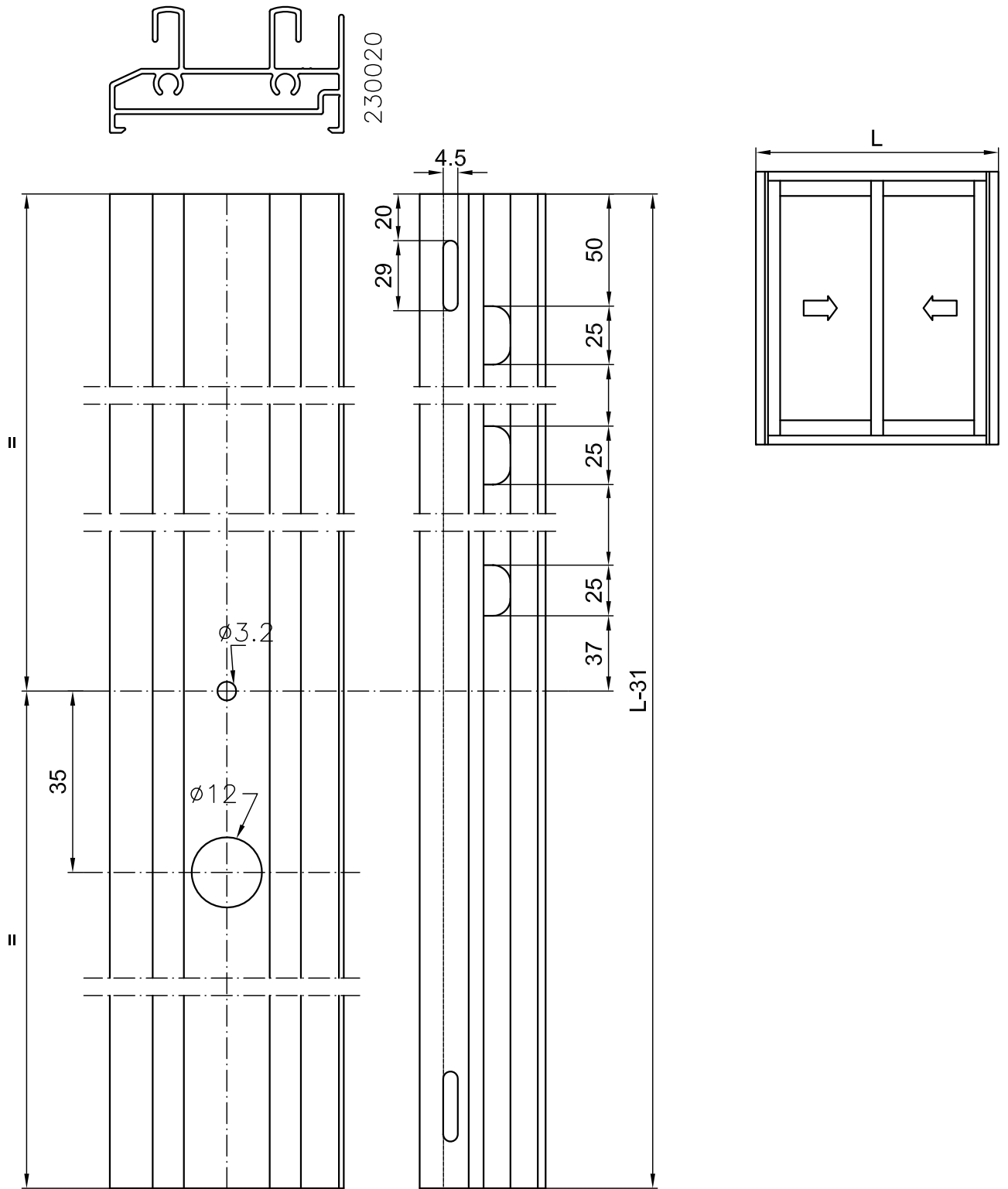


Machining - Mecanizado





Machining - Mecanizado

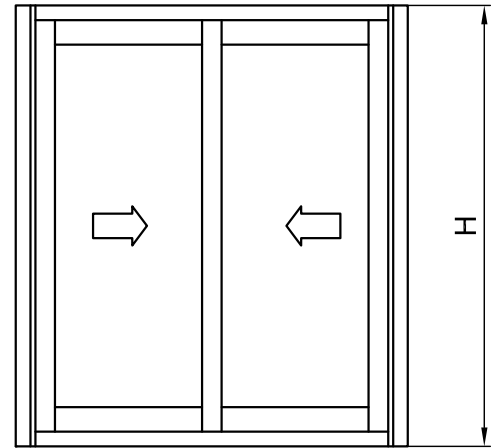
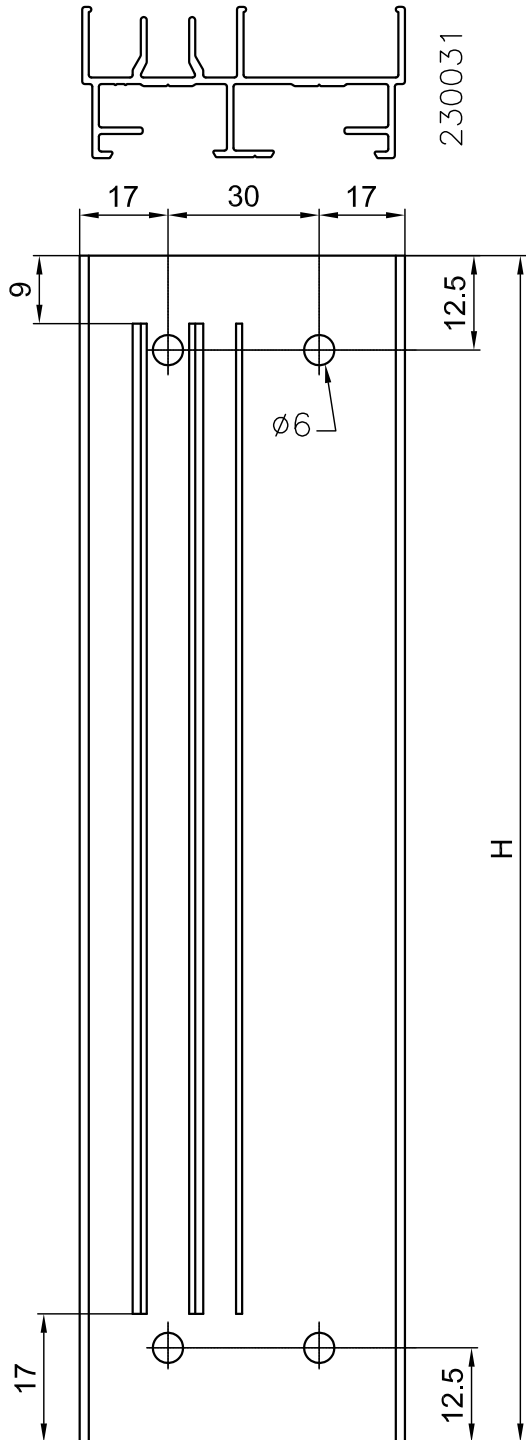


INFERIOR FRAME

MARCO INFERIOR

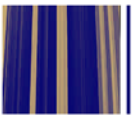


Machining - Mecanizado

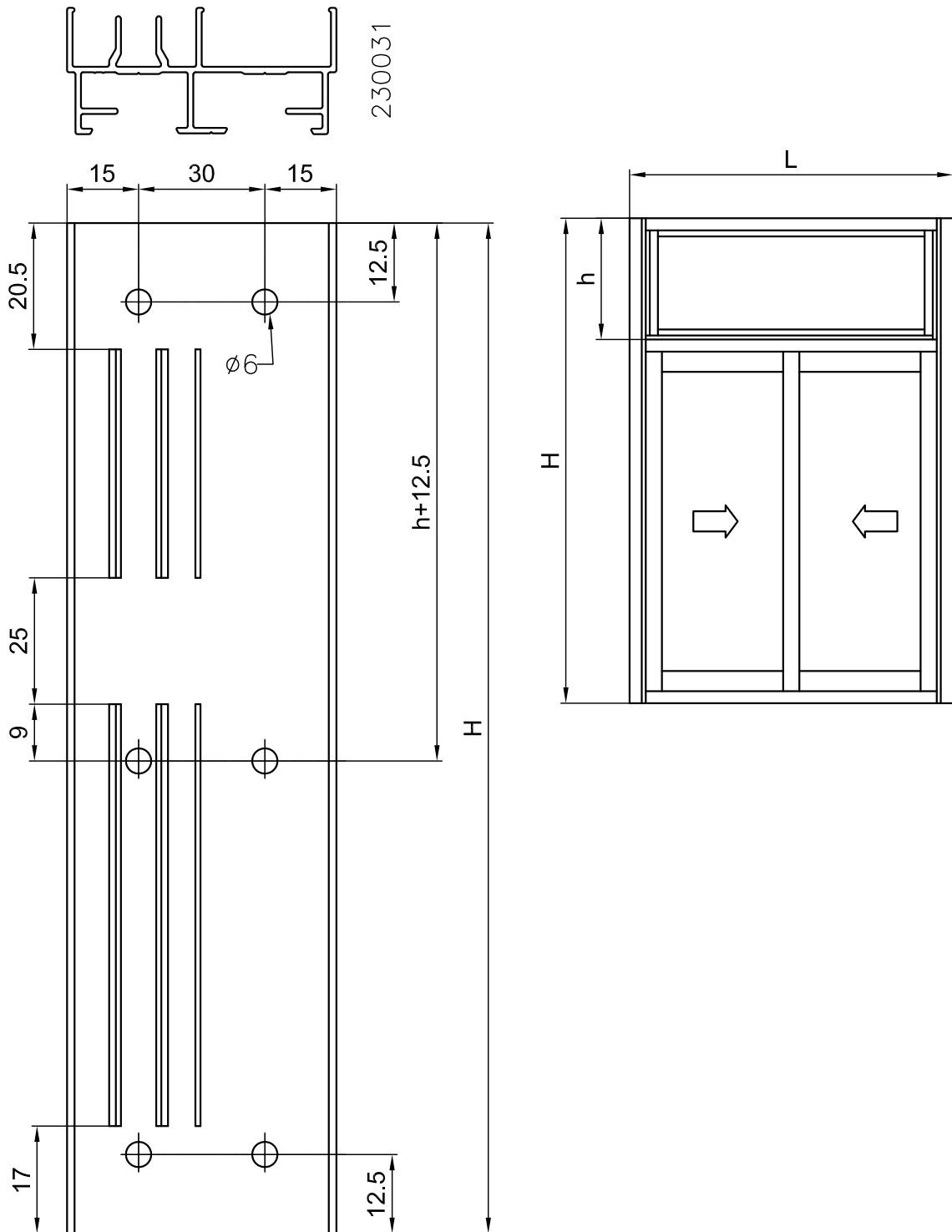


LATERAL FRAME

MARCO LATERAL

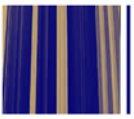


Machining - Mecanizado

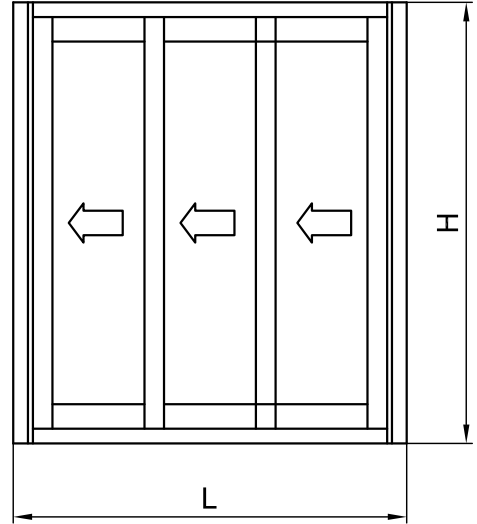
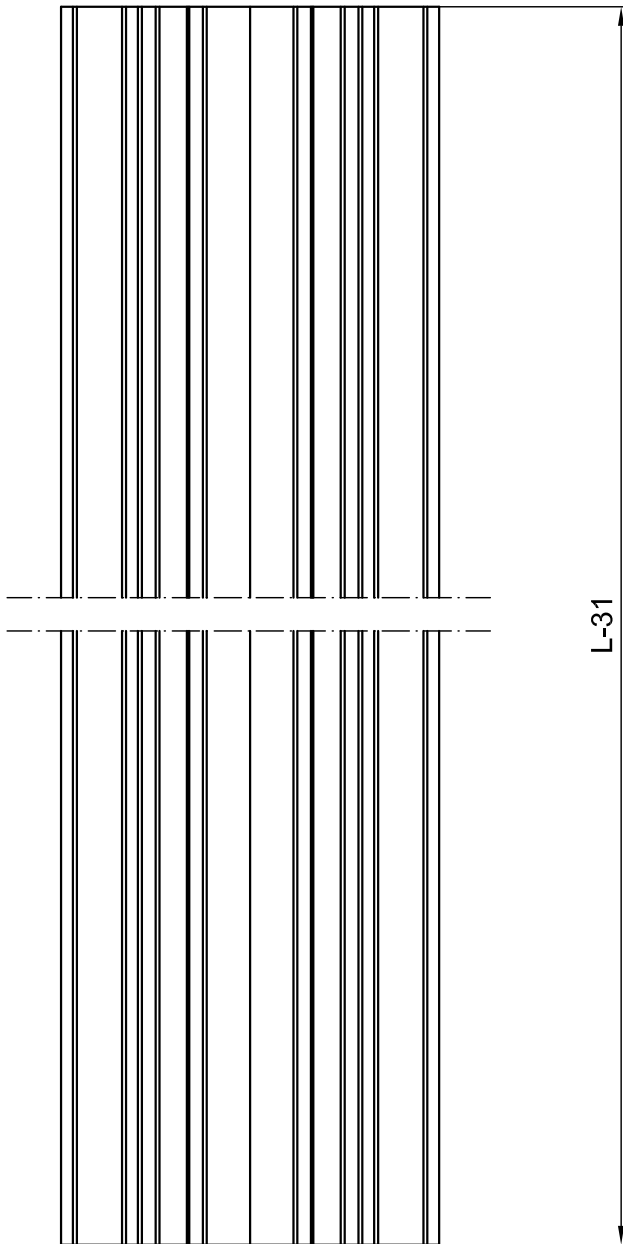
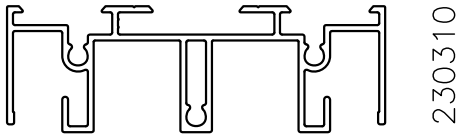


LATERAL FRAME WITH FIXED

MARCO LATERAL CON FIJO



Machining - Mecanizado

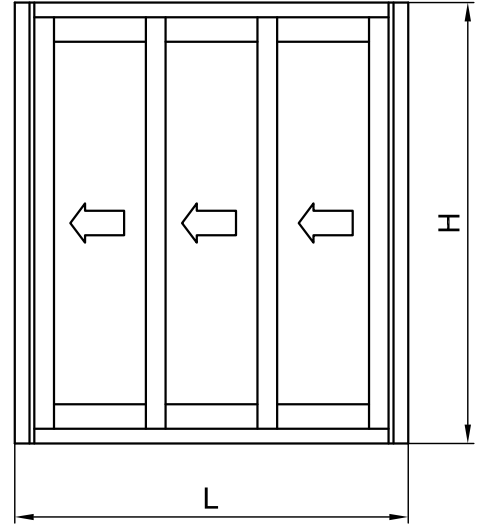
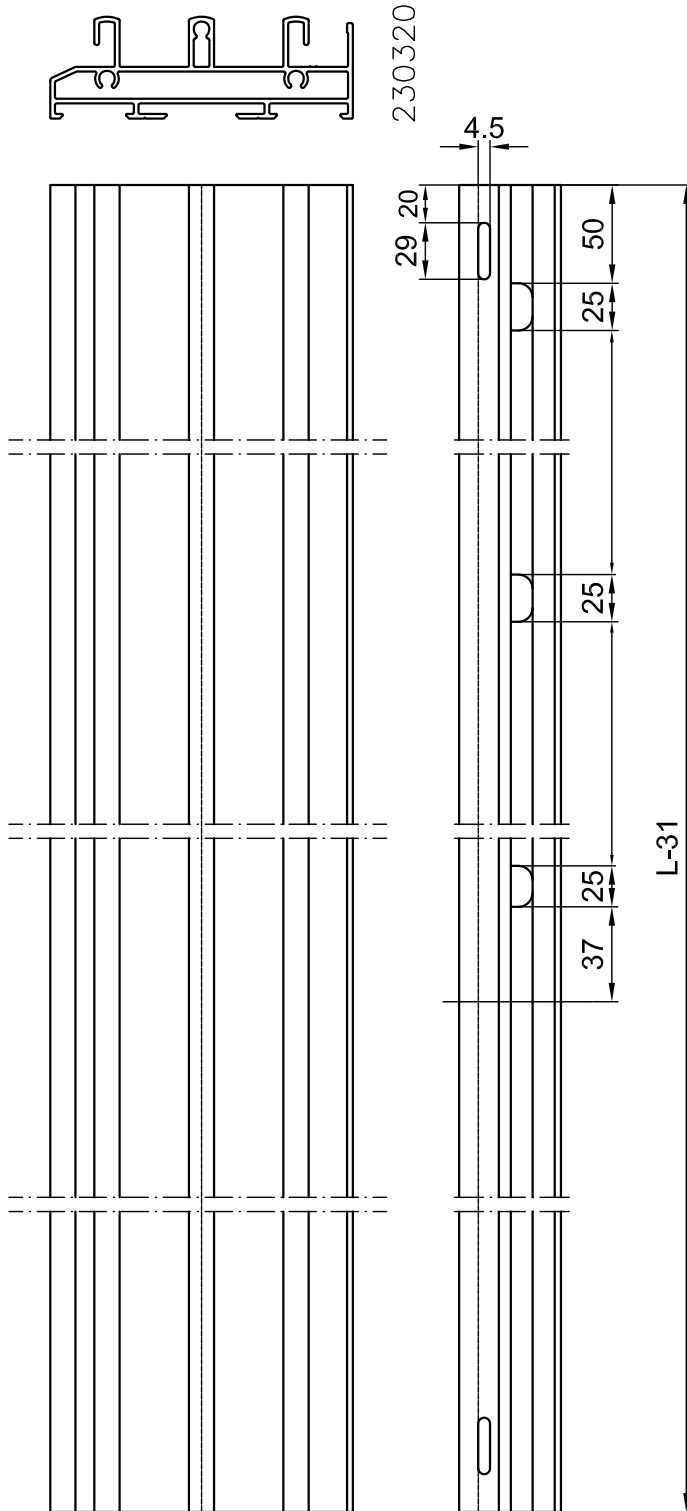


THREE WAYS SUPERIOR FRAME

MARCO SUPERIOR uk-o# kk@o

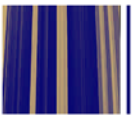


Machining - Mecanizado

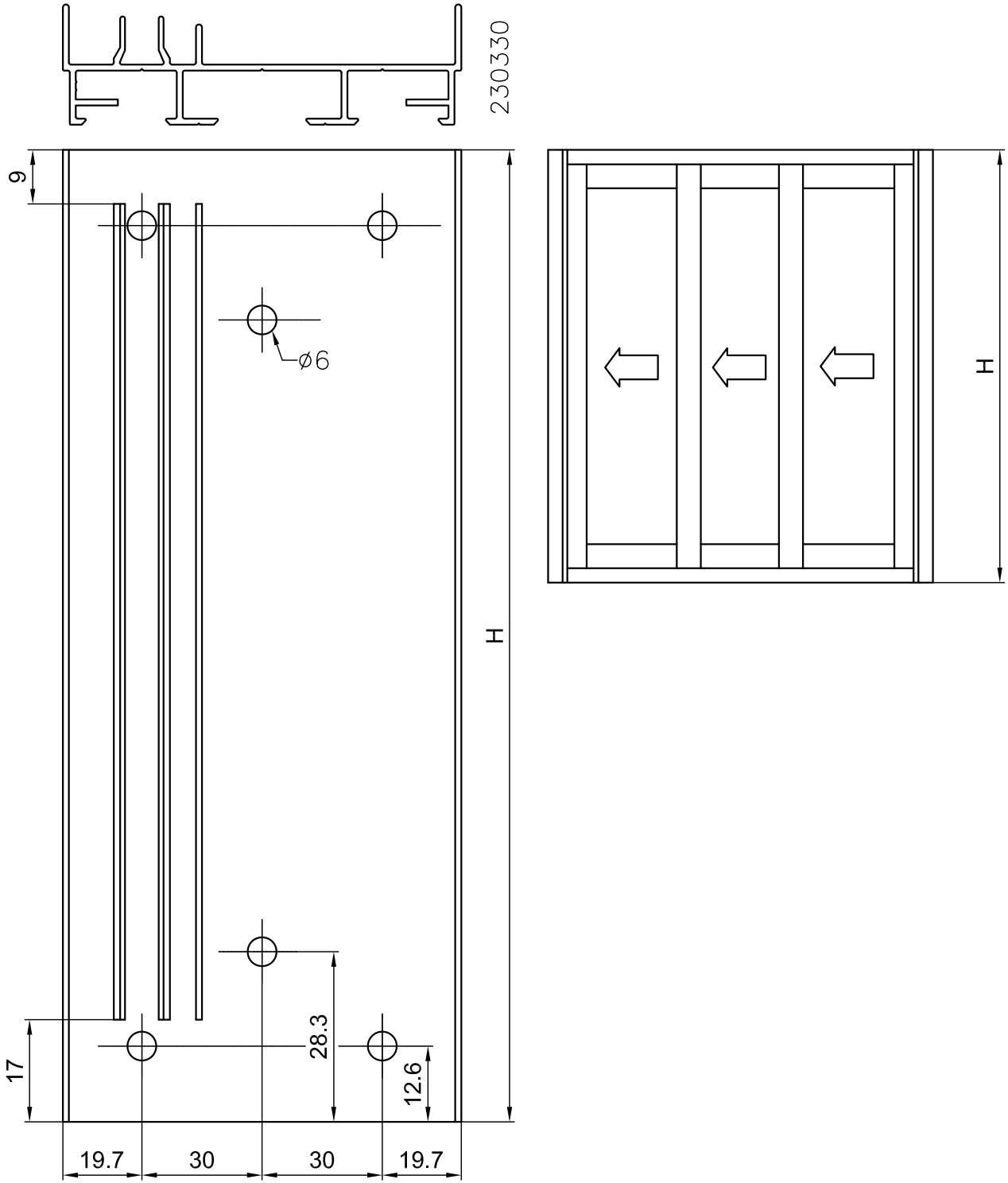


THREE WAYS INFERIOR FRAME

MARCO @7-k@k'uk-o#° kk@o



Machining - Mecanizado

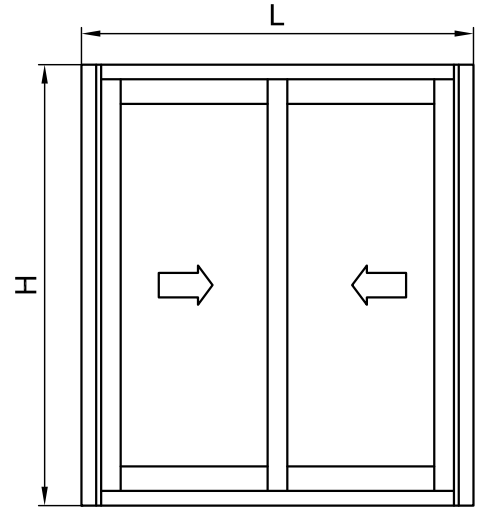
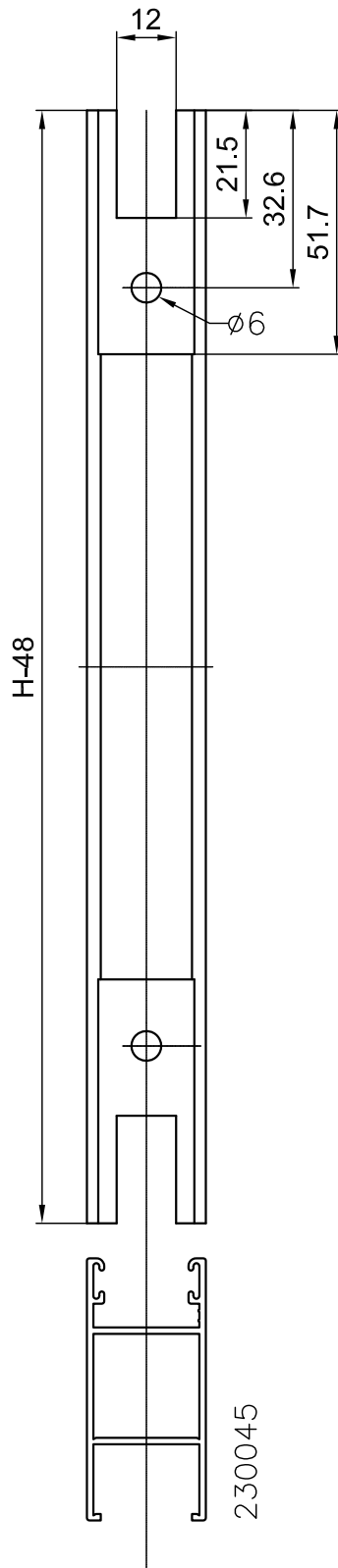
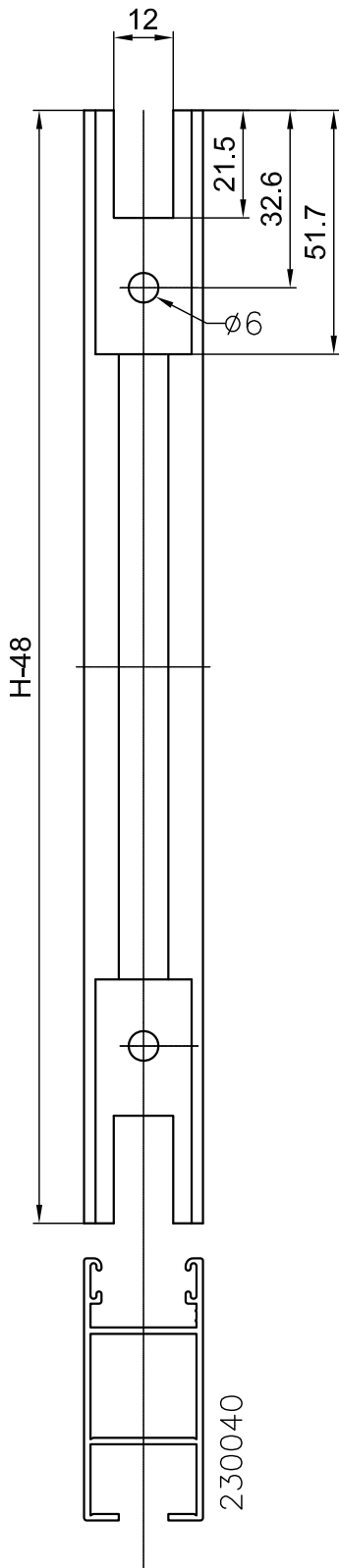


THREE WAYS LATERAL FRAME

MARCO O u-k° Ouk-o#° kk@o

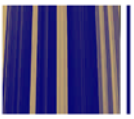


Machining - Mecanizado

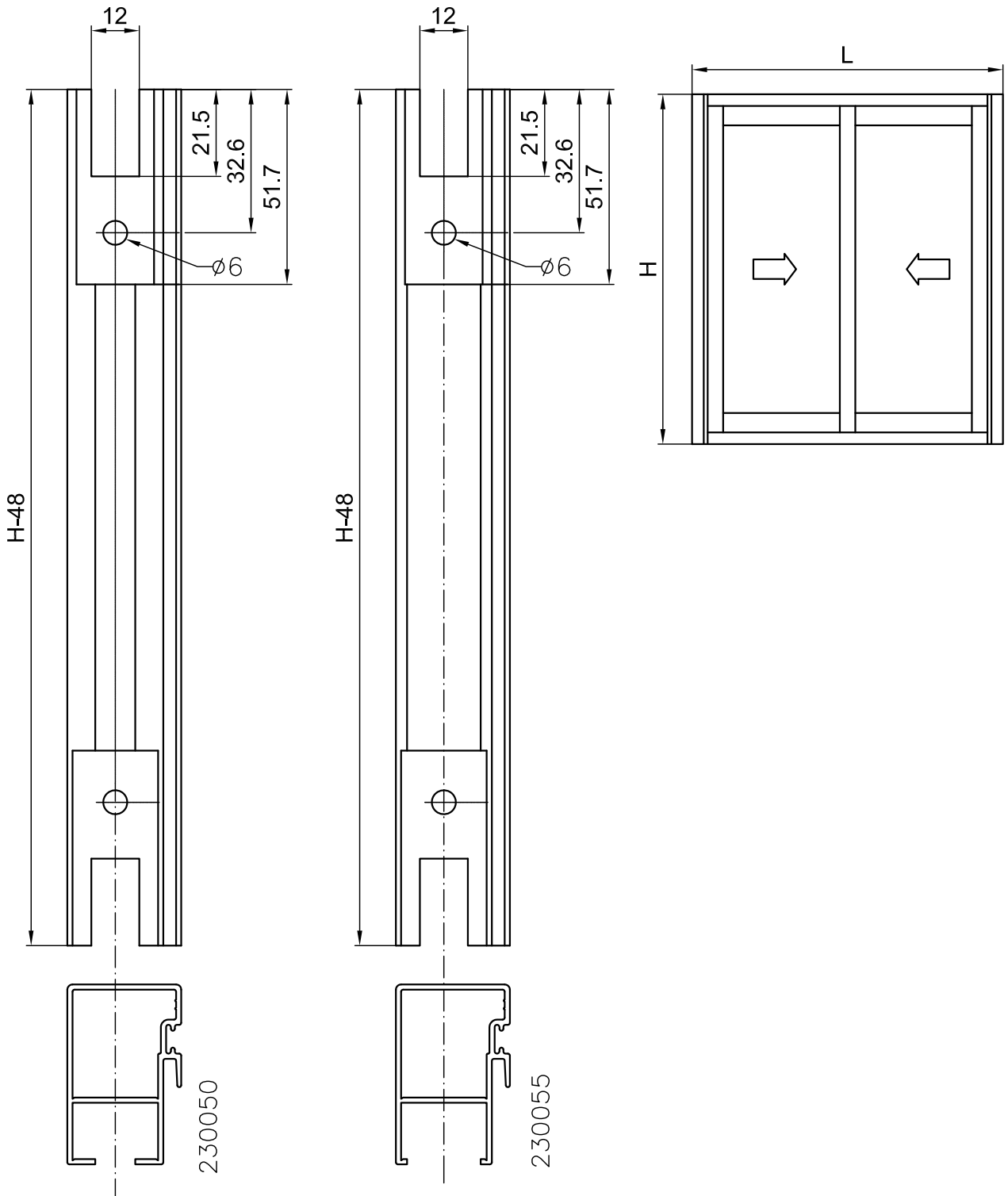


LATERAL SASH

= \ K ° u k ° O

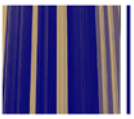


Machining - Mecanizado

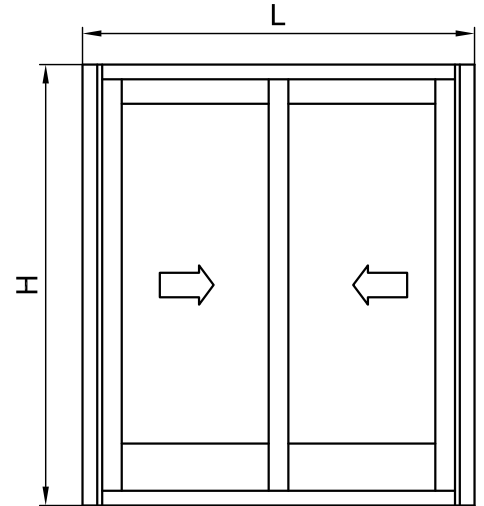
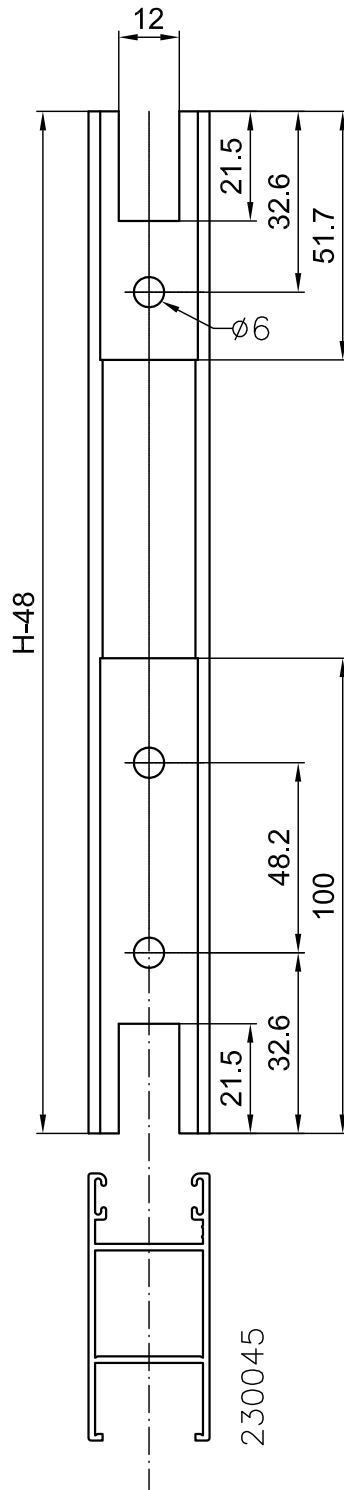
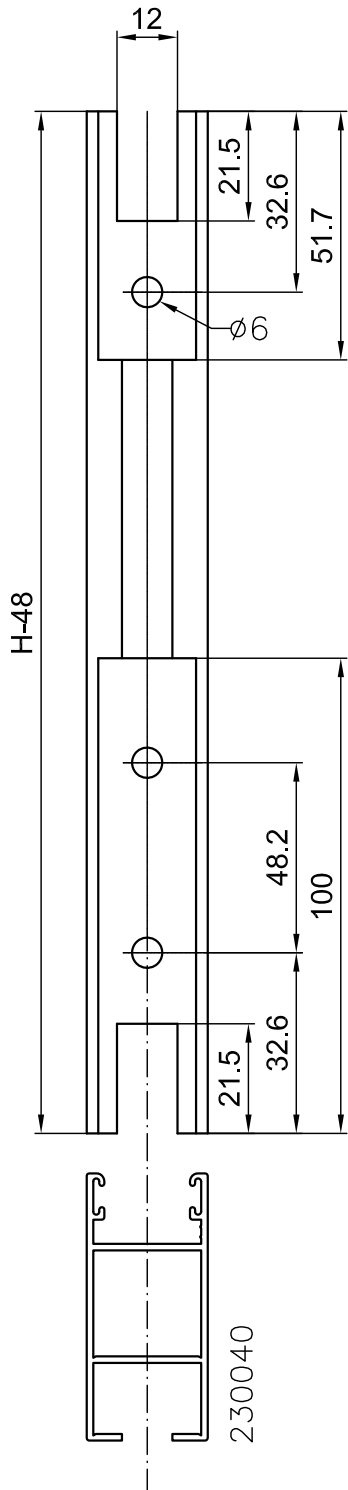


CENTRAL SASH

= \ K # - Vuk ° O

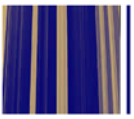


Machining - Mecanizado

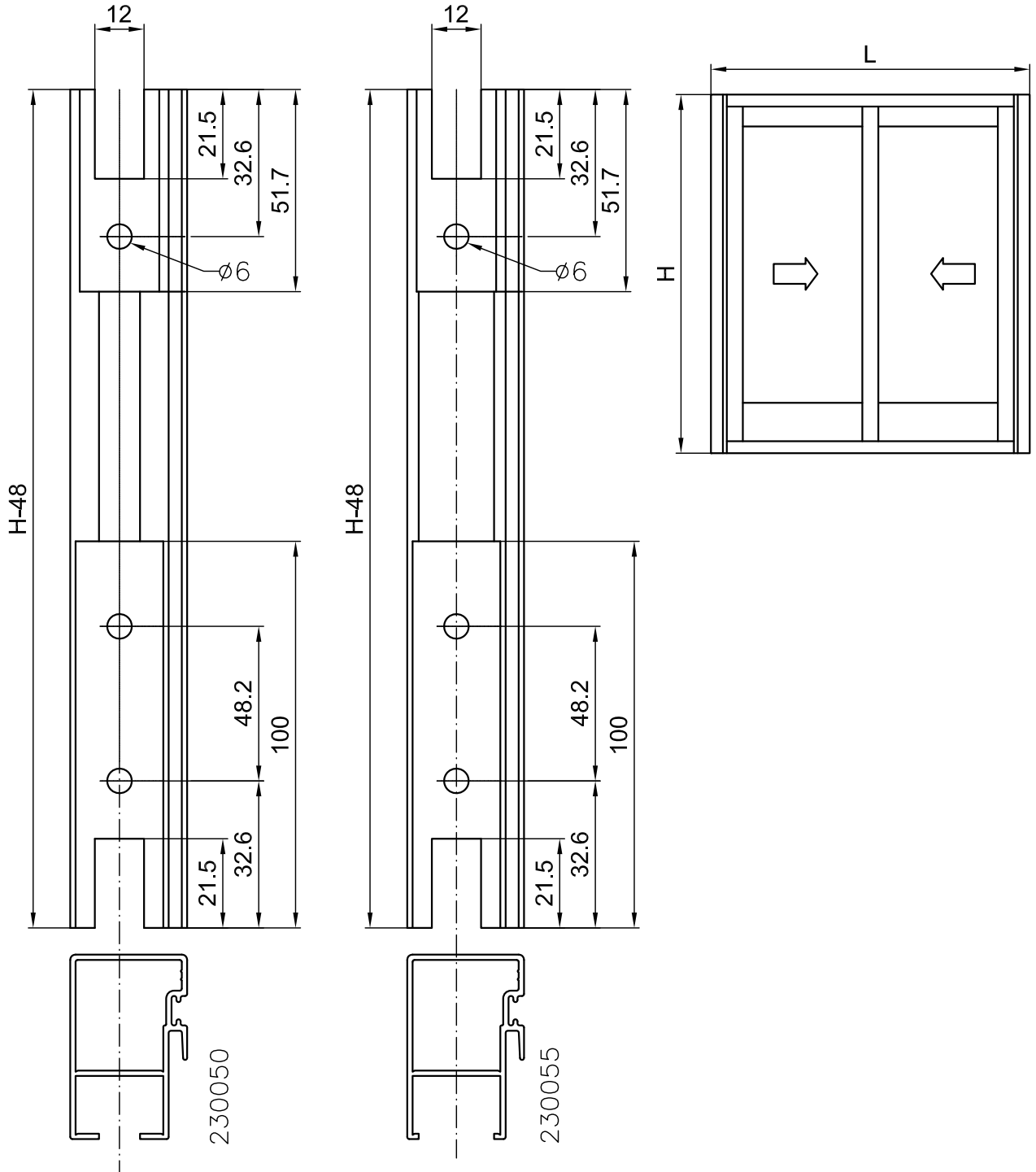


LATERAL SASH WITH SKIRTING BOARD

=\K O u k ° O#\ V -\ # ° a

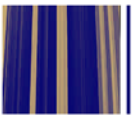


Machining - Mecanizado

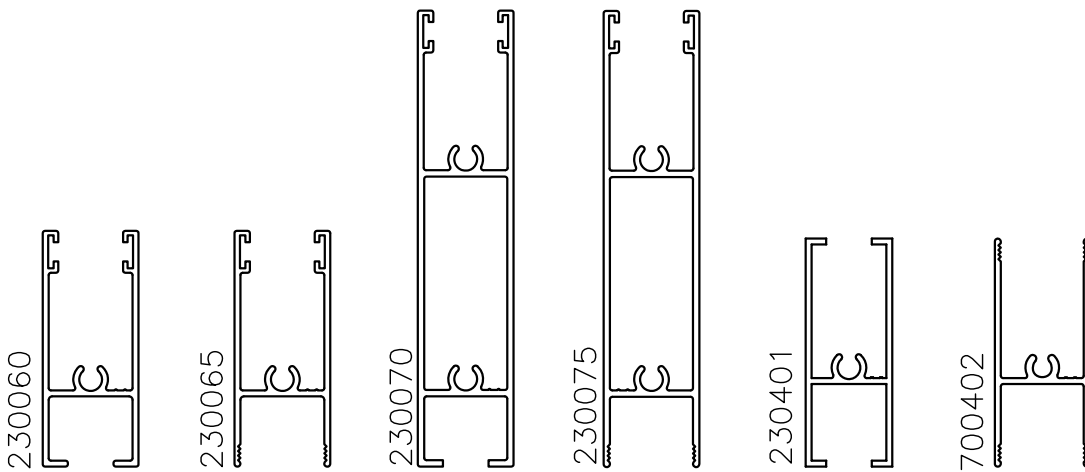
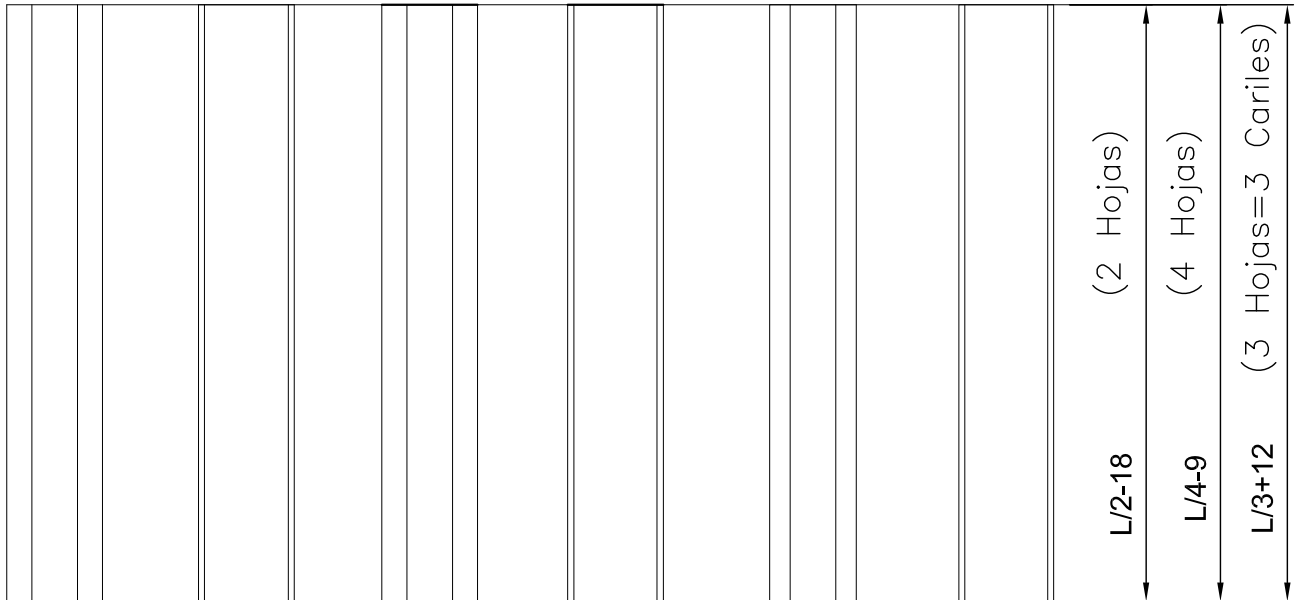
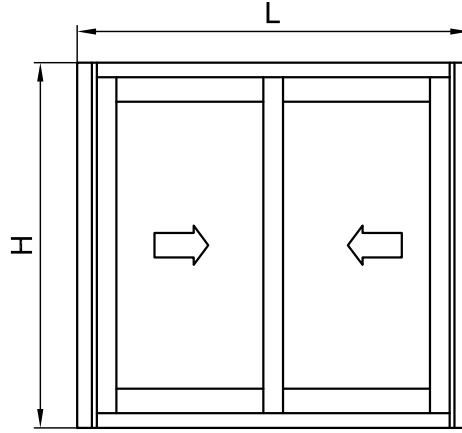


CENTRAL SASH WITH SKIRTING BOARD

= \ K \# - Vuk \ O# \ V' - \# \ O

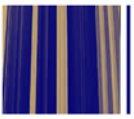


Machining - Mecanizado

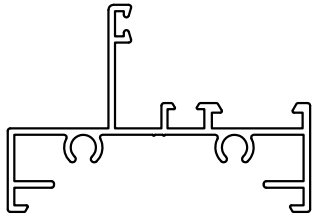


HORIZONTAL SASH, SUPERIOR AND INFERIOR

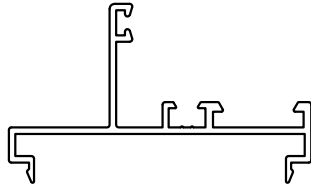
=\K' =\k@\ Vu° O'oyh-k@k - @7-k@k



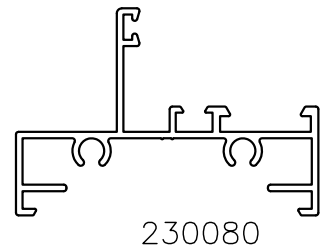
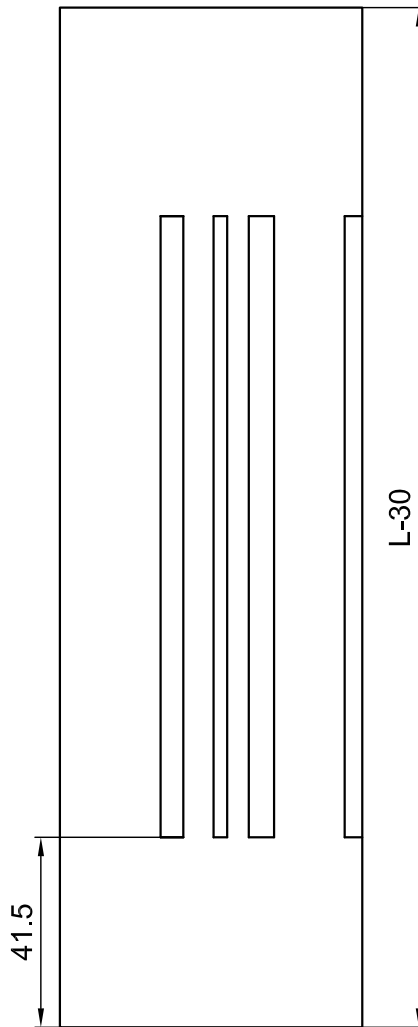
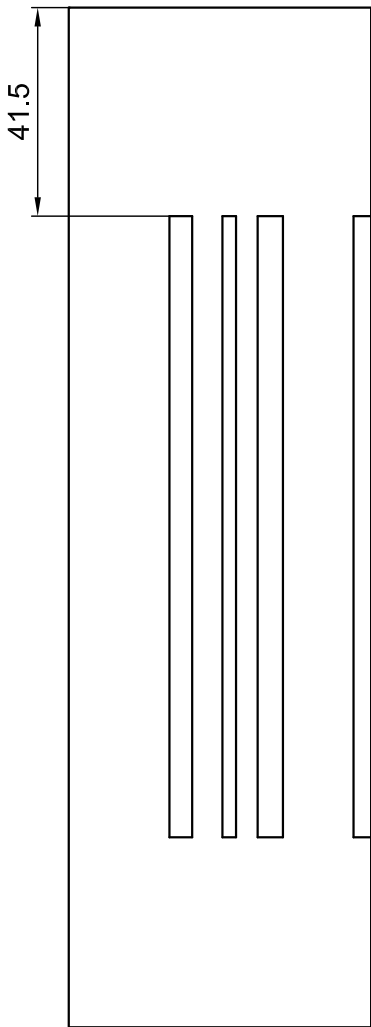
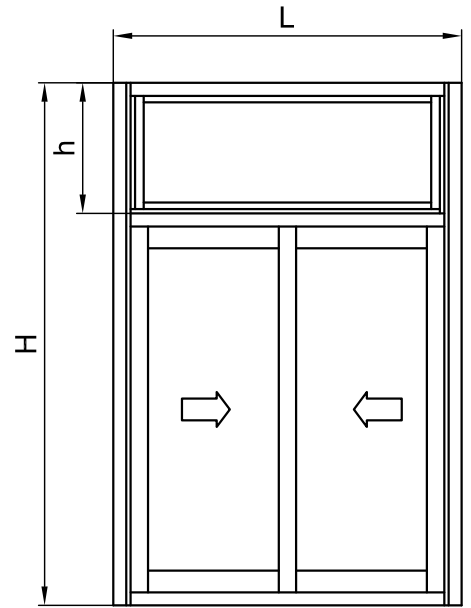
Machining - Mecanizado



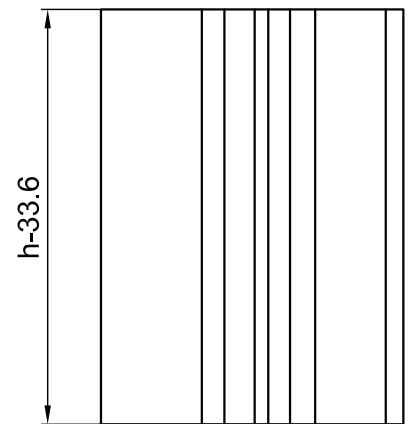
230080



230090

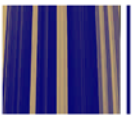


230080

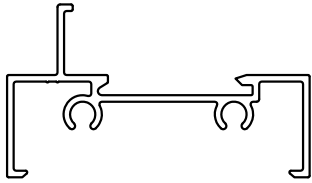


FIXED FRAME HORIZONTAL AND VERTICAL

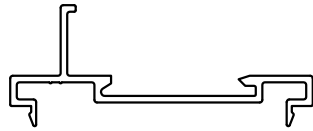
MARCO 700



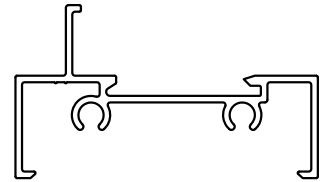
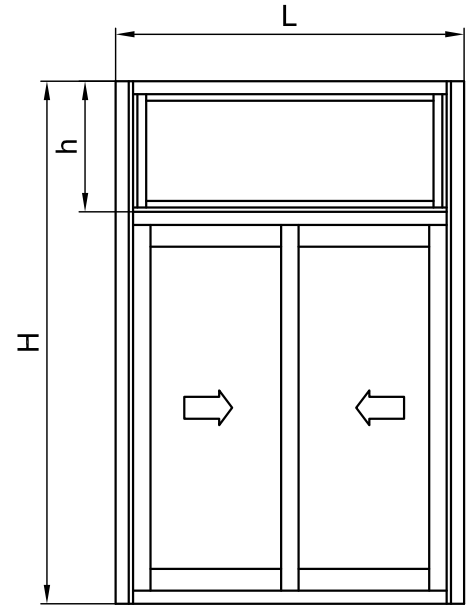
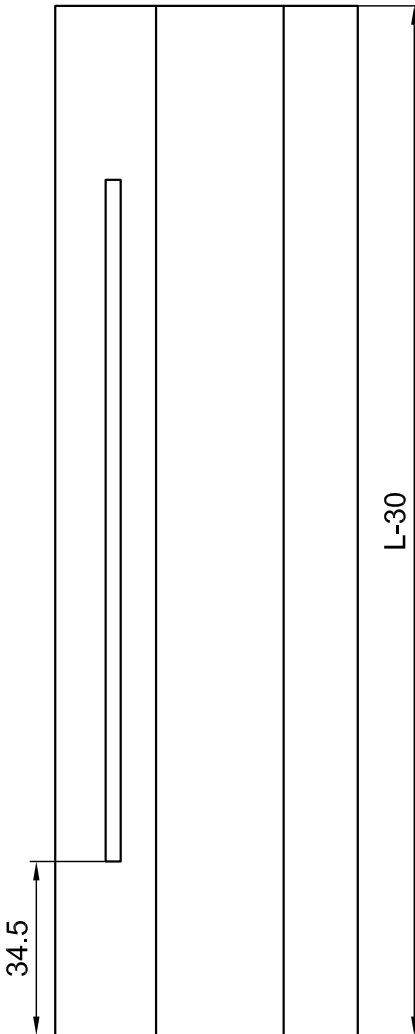
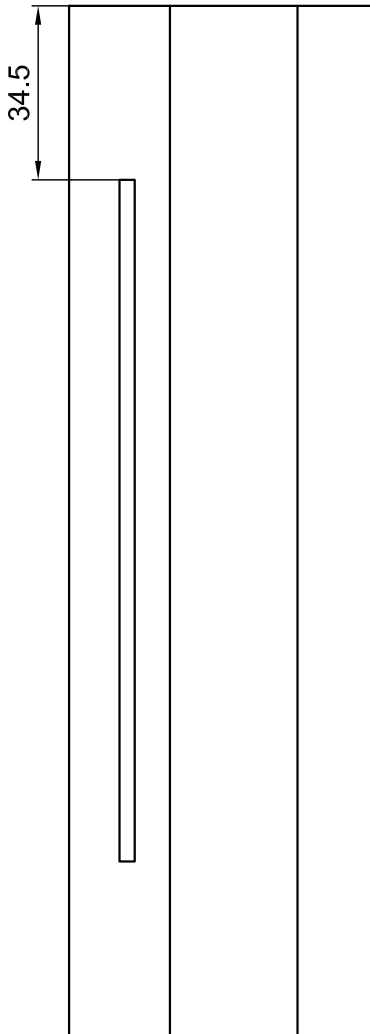
Machining - Mecanizado



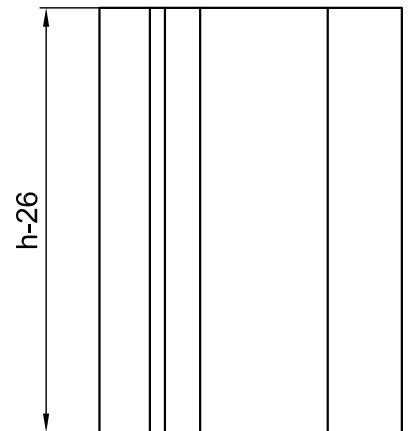
230081



230091



230081



FIXED FRAME HORIZONTAL AND VERTICAL

MAK# \ 7@ \ = \ k@ \ Vu° O' t-ku@° O