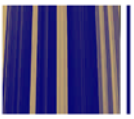


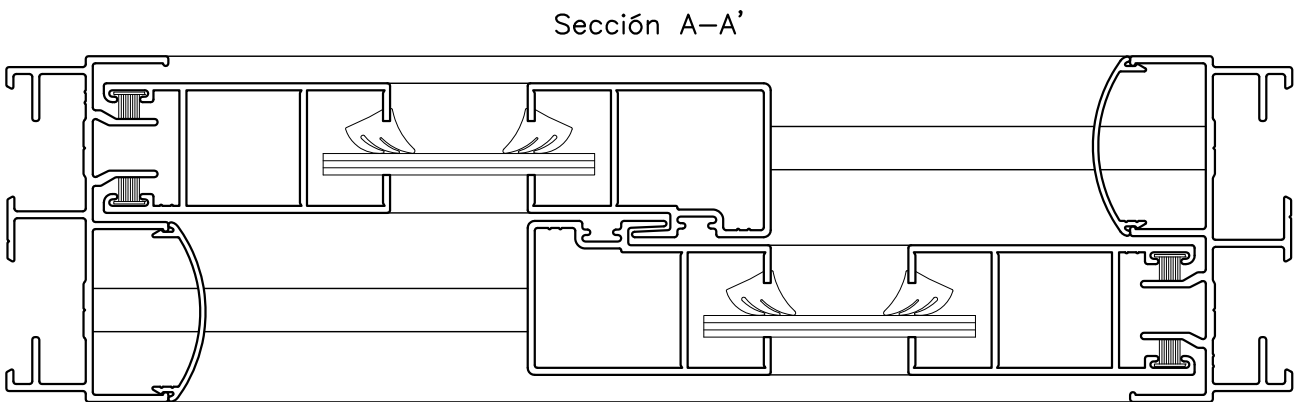
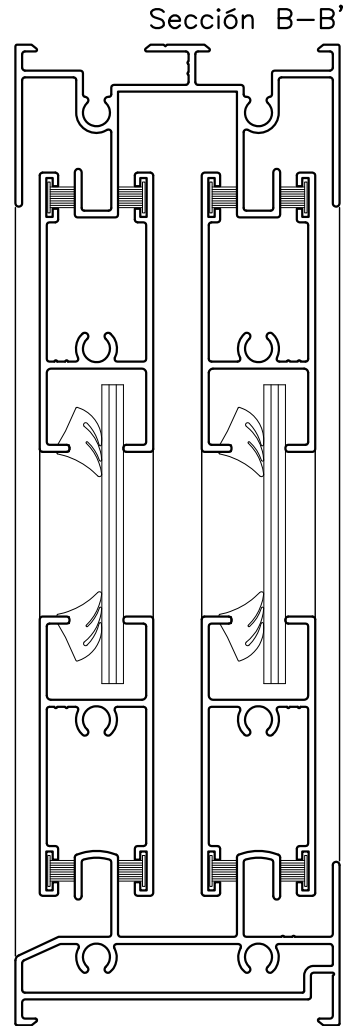
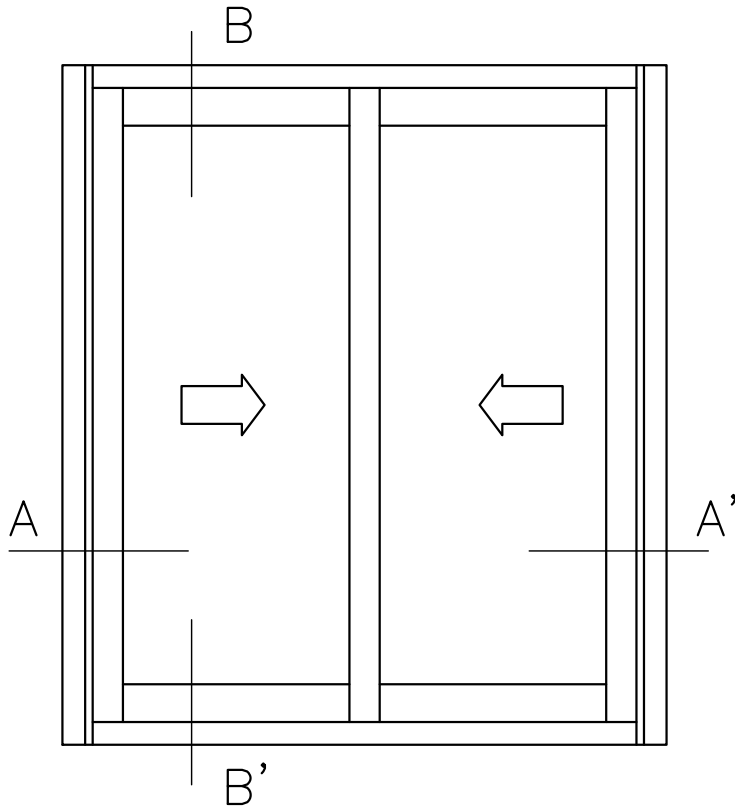


Sections

Secciones

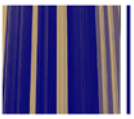


Sections - Secciones

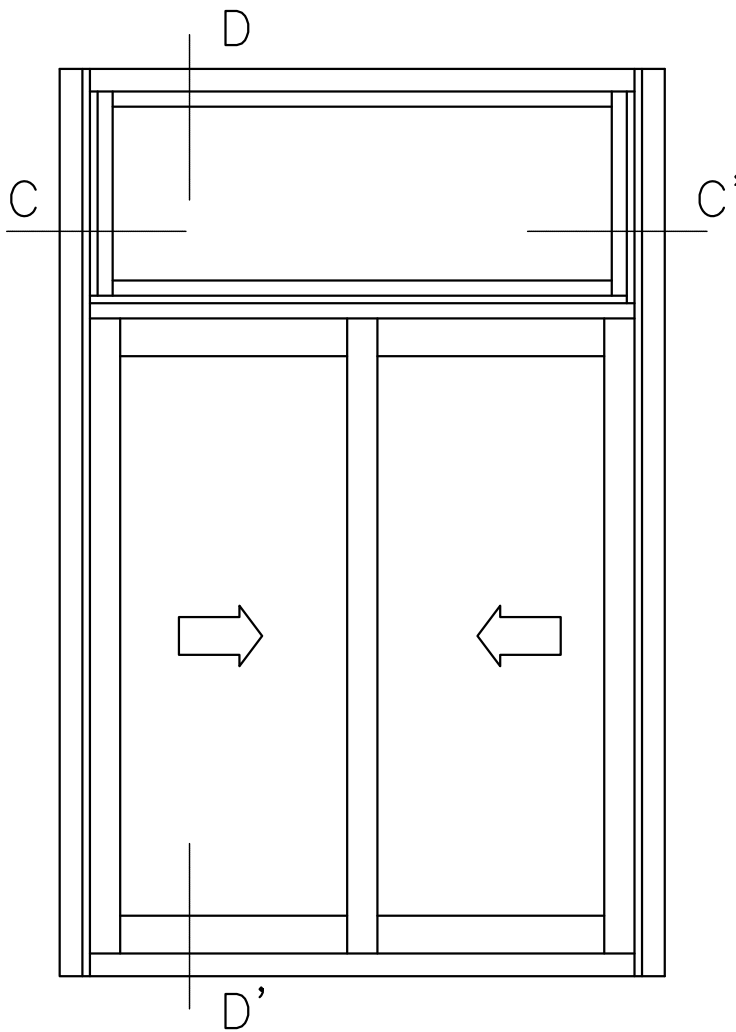


TWO SASHES WINDOW

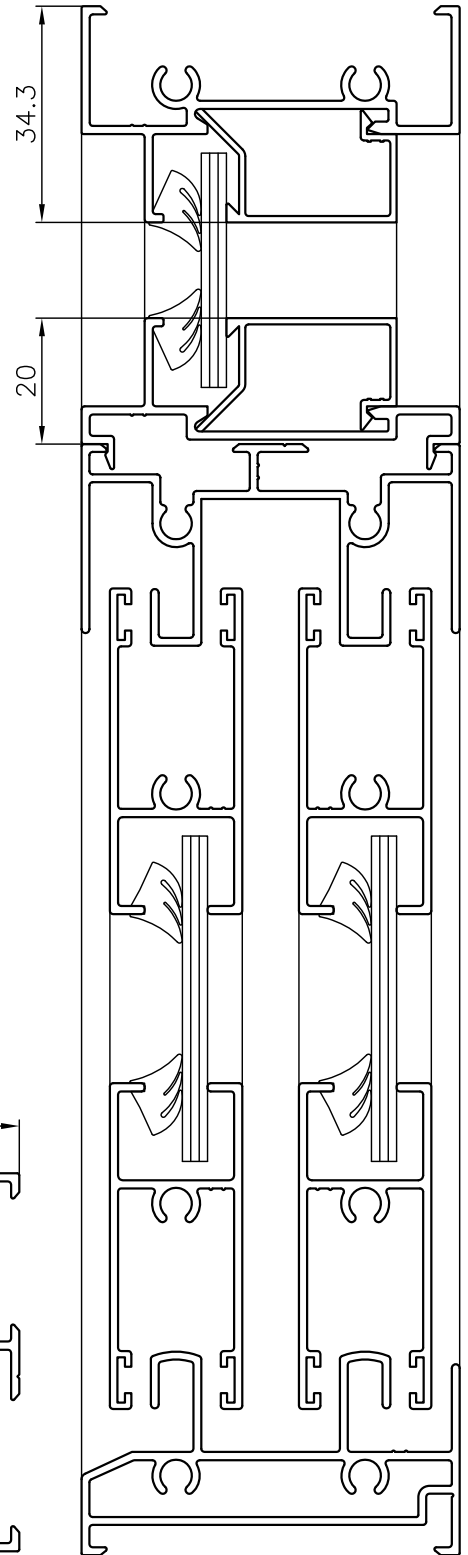
t-Vu° V°) -) \ o = \ K o'



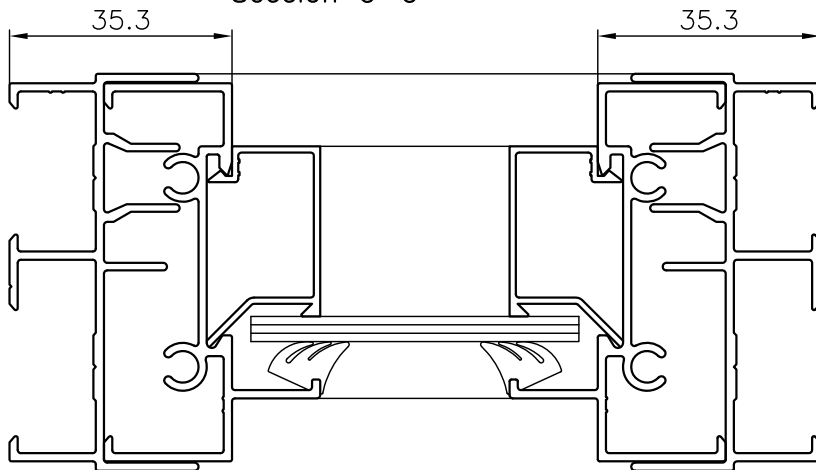
Sections - Secciones



Sección D-D'

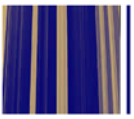


Sección C-C'

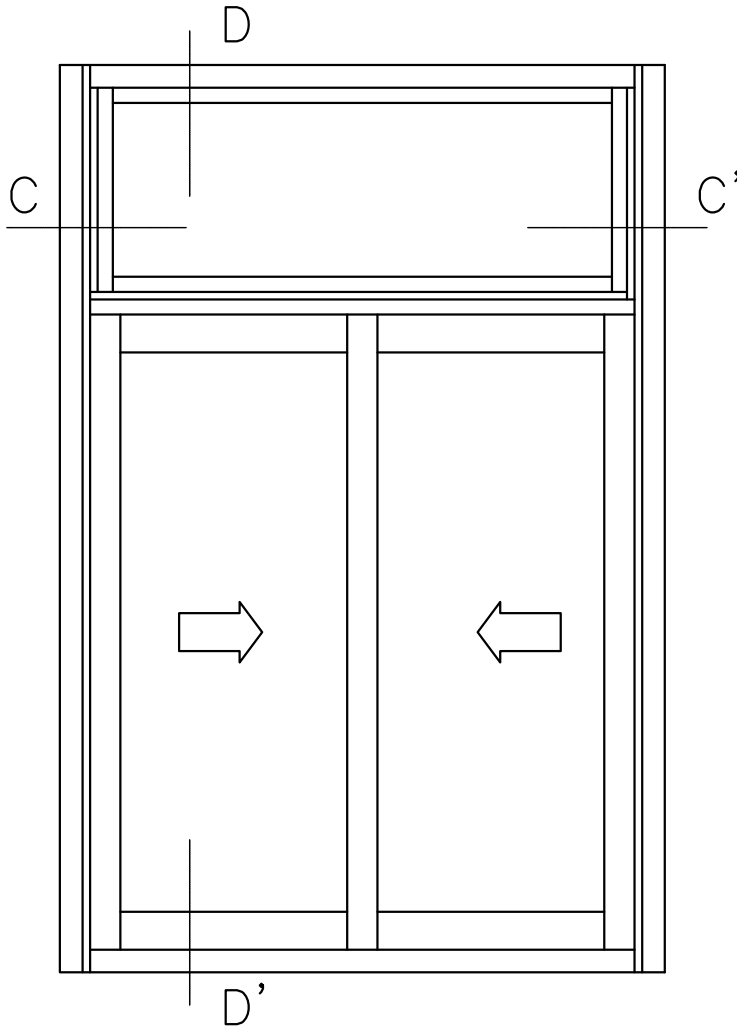


TWO SASHES WINDOW WITH FIXED 230081

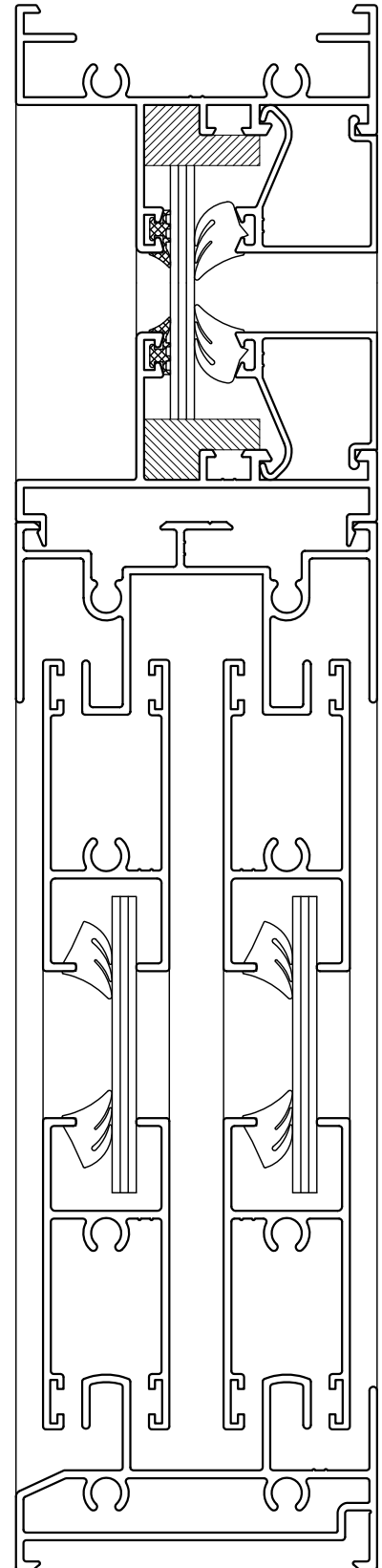
t-Vu° V°) -) \ o = \ K o # \ V 7



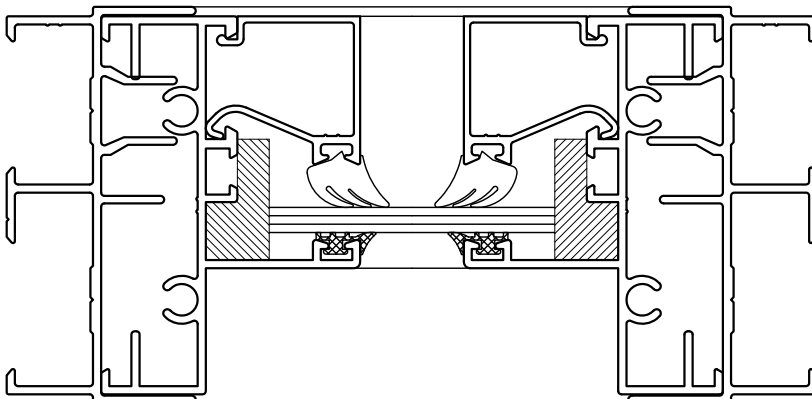
Sections - *Secciones*



Sección D-D'

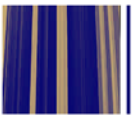


Sección C-C'

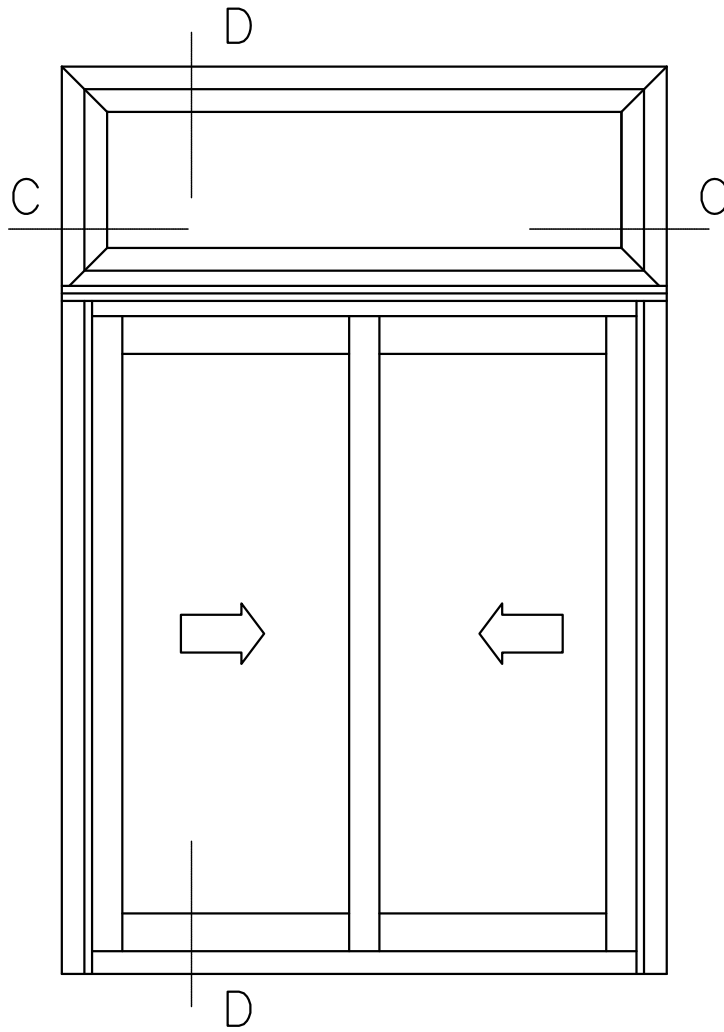


TWO SASHES WINDOW WITH FIXED 230080

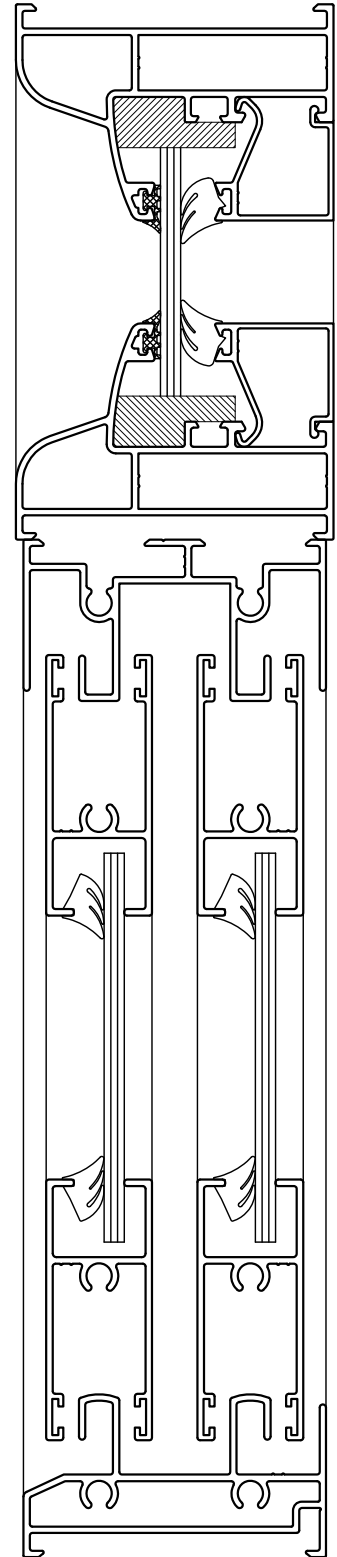
t-Vu° V°) -) \ o = \ K o # \ V 7 @



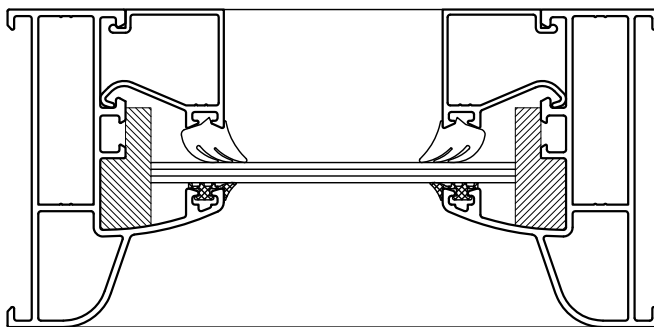
Sections - Secciones



Sección D-D

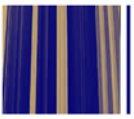


Sección C-C

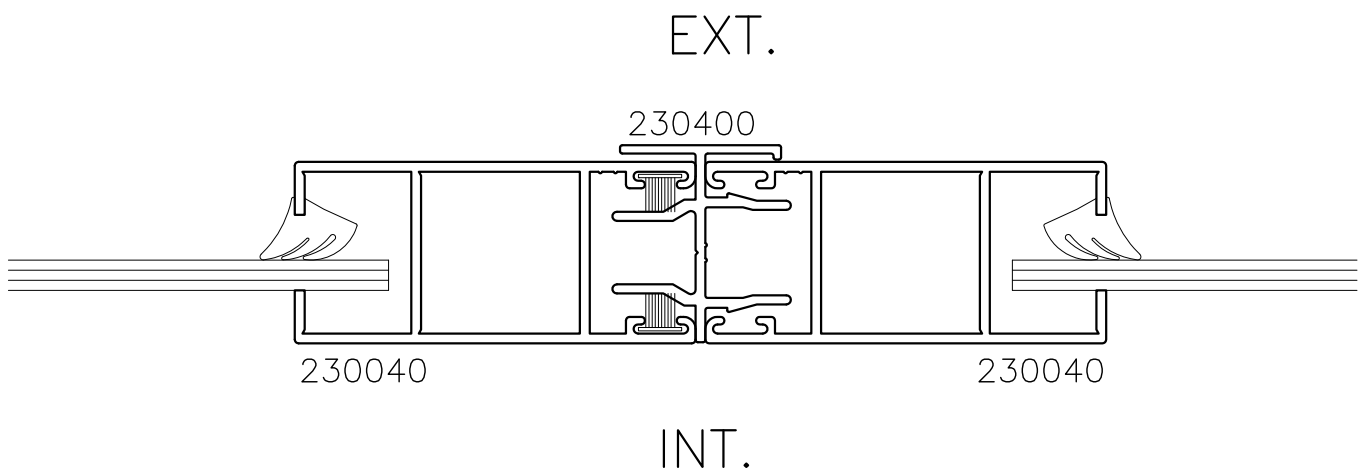


TWO SASHES WINDOW WITH FIXED PERIMETRAL

t-Vu° V°) -) \ o = \ K o # \ V 7 @ h-k @ -uk° O



Sections - *Secciones*

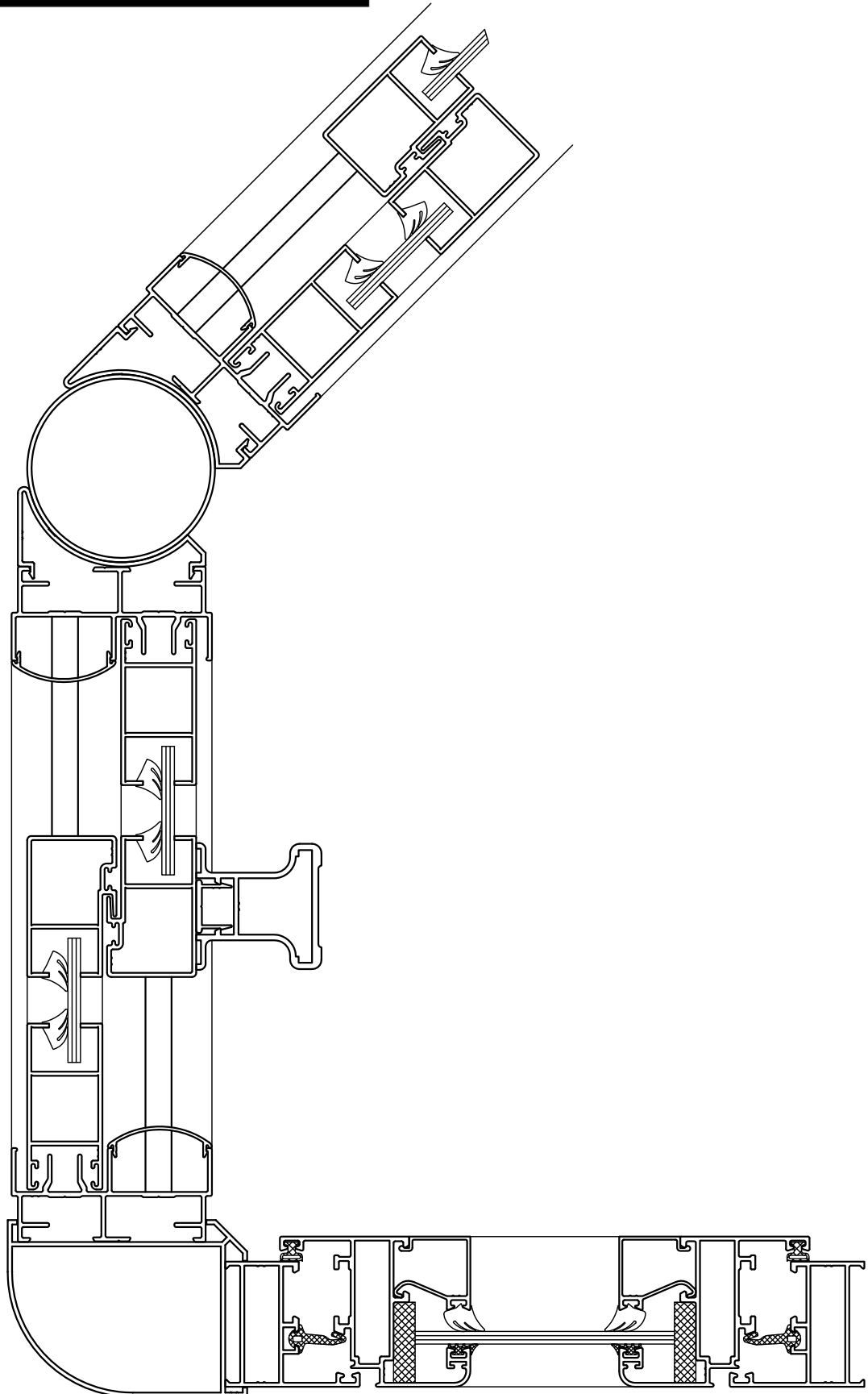


4 SASHES JOINT

NUDO ≡ \ K o



Sections - Secciones



SERIES APPLICATIONS

° h0#° #@ V-o) - O' o-k@

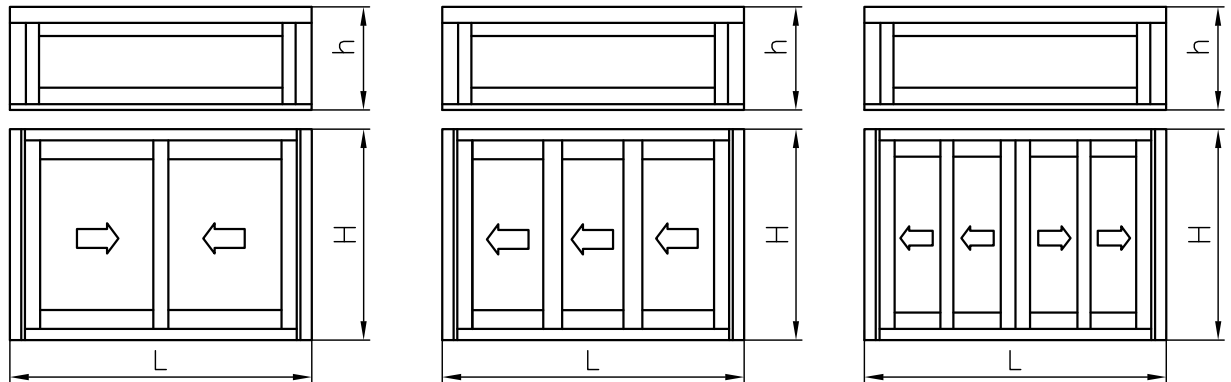


Cutting schemes

Esquemas de corte



7i h]b['gWYa Yg - 7cfhY



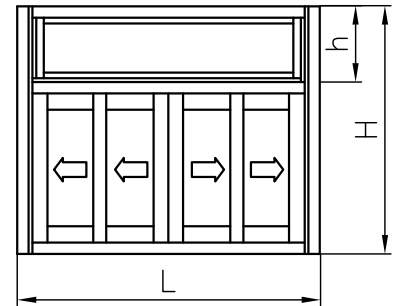
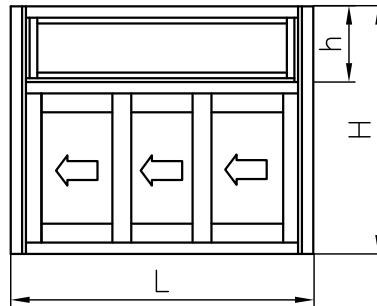
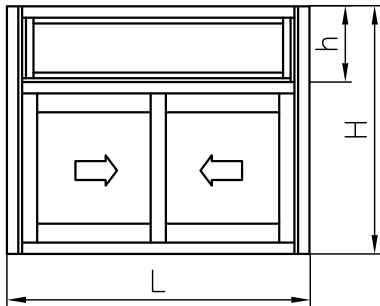
PERFILES - LONGITUDES DE CORTE								
PERFIL	FIGURA	DESCRIPCION	2 HOJAS		3 HOJAS		4 HOJAS	
			CANT.	CORTE	CANT.	CORTE	CANT.	CORTE
230010		MARCO SUPERIOR	1	L-31	1	L-31	1	L-31
230020		MARCO INFERIOR	1	L-31	1	L-31	1	L-31
230030		MARCO LATERAL	2	H	2	H	2	H
230040		HOJA LATERAL CAMARA 10	2	H-48	2	H-48	4	H-48
230045		HOJA LATERAL CAMARA 18.4	2	H-48	2	H-48	4	H-48
230050		HOJA CENTRAL CAMARA 10	2	H-48	4	H-48	4	H-48
230055		HOJA CENTRAL CAMARA 18.4	2	H-48	4	H-48	4	H-48
230060		HOJA DE RUEDA CAMARA 10	4	L/2 -18	6	L/3 +1	8	L/4 -9
230065		HOJA DE RUEDA CAMARA 18.4	4	L/2 -18	6	L/3 +1	8	L/4 -9
230070		ZOCALO CAMARA 10	2	L/2 -18	3	L/3 +1	4	L/4 -9
230075		ZOCALO CAMARA 18.4	2	L/2 -18	3	L/3 +1	4	L/4 -9
230080		MARCO FIJO SIN CLIP	2	h-33.6	2	h-33.6	2	h-33.6
230080		MARCO FIJO SIN CLIP	1	L	1	L	1	L
230090		MARCO FIJO CON CLIP	1	L	1	L	1	L
VARIOS		JUNQUILLO	2	L-43	2	L-43	2	L-43
VARIOS		JUNQUILLO	2	h-73	2	h-73	2	h-73
230081		MARCO FIJO SIN CLIP	2	h-26	2	h-26	2	h-26
230081		MARCO FIJO SIN CLIP	1	L	1	L	1	L
230091		MARCO FIJO CON CLIP	1	L	1	L	1	L
VARIOS		JUNQUILLO	2	L-41	2	L-41	2	L-41
VARIOS		JUNQUILLO	2	h-55	2	h-55	2	h-55
230401		DIVISOR CRISTAL SIMPLE	2	L/2 -12	3	L/3 +6	4	L/4 -4
700402		DIVISOR CRISTAL DOBLE	2	L/2 -12	3	L/3 +6	4	L/4 -4
700400		PERFIL 4 HOJAS					1	H-48

TWO WAYS CUTTING WITH FIXED INDEPENDENT

CORTE DE DOS CARRILES CON FIJO INDEPENDIENTE



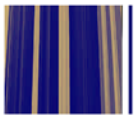
7i h]b['gWYa Yg - 7cfhY



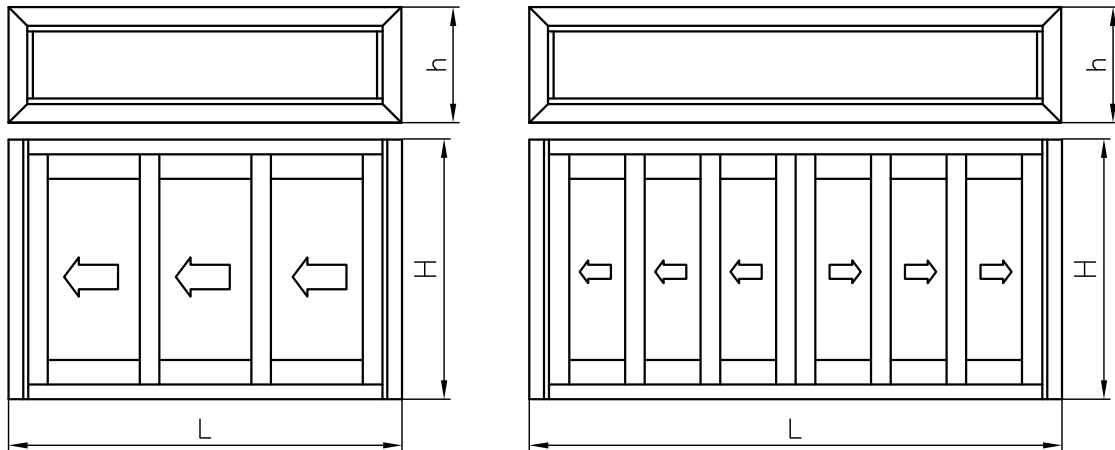
PERFILES – LONGITUDES DE CORTE								
PERFIL	FIGURA	DESCRIPCION	2 HOJAS		3 HOJAS		4 HOJAS	
			CANT.	CORTE	CANT.	CORTE	CANT.	CORTE
230010		MARCO SUPERIOR	1	L-31	1	L-31	1	L-31
230020		MARCO INFERIOR	1	L-31	1	L-31	1	L-31
230030		MARCO LATERAL	2	H	2	H	2	H
230040		HOJA LATERAL CAMARA 10	2	H-h-48	2	H-h-48	4	H-h-48
230045		HOJA LATERAL CAMARA 18.4	2	H-h-48	2	H-h-48	4	H-h-48
230050		HOJA CENTRAL CAMARA 10	2	H-h-48	4	H-h-48	4	H-h-48
230055		HOJA CENTRAL CAMARA 18.4	2	H-h-48	4	H-h-48	4	H-h-48
230060		HOJA DE RUEDA CAMARA 10	4	L/2 -18	6	L/3 +1	8	L/4 -9
230065		HOJA DE RUEDA CAMARA 18.4	4	L/2 -18	6	L/3 +1	8	L/4 -9
230070		ZOCALO CAMARA 10	2	L/2 -18	3	L/3 +1	4	L/4 -9
230075		ZOCALO CAMARA 18.4	2	L/2 -18	3	L/3 +1	4	L/4 -9
230080		MARCO FIJO SIN CLIP	2	h-33.6	2	h-33.6	2	h-33.6
230080		MARCO FIJO SIN CLIP	1	L	1	L	1	L
230090		MARCO FIJO CON CLIP	1	L	1	L	1	L
VARIOS		JUNQUILLO	2	L-74	2	L-74	2	L-74
VARIOS		JUNQUILLO	2	h-73	2	h-73	2	h-73
230081		MARCO FIJO SIN CLIP	2	h-26	2	h-26	2	h-26
230081		MARCO FIJO SIN CLIP	1	L	1	L	1	L
230091		MARCO FIJO CON CLIP	1	L	1	L	1	L
VARIOS		JUNQUILLO	2	L-71	2	L-71	2	L-71
VARIOS		JUNQUILLO	2	h-55	2	h-55	2	h-55
230401		DIVISOR CRISTAL SIMPLE	2	L/2 -12	3	L/3 +6	4	L/4 -4
700402		DIVISOR CRISTAL DOBLE	2	L/2 -12	3	L/3 +6	4	L/4 -4
700400		PERFIL 4 HOJAS					1	H-h-48

TWO WAYS CUTTING WITH FIXED CLIPPING

CORTE DE DOS CARRILES CON FIJO CLIPADO



7i h]b['gWYa Yg - 7cfhY



PERFILES - LONGITUDES DE CORTE						
PERFIL	FIGURA	DESCRIPCION	3 HOJAS		6 HOJAS	
			CANT.	CORTE	CANT.	CORTE
230040		HOJA LATERAL CAMARA 10	2	H-48	4	H-48
230045		HOJA LATERAL CAMARA 18.4	2	H-48	4	H-48
230050		HOJA CENTRAL CAMARA 10	4	H-48	8	H-48
230055		HOJA CENTRAL CAMARA 18.4	4	H-48	8	H-48
230060		HOJA DE RUEDA CAMARA 10	6	L/3 +1	12	L/6 +7
230065		HOJA DE RUEDA CAMARA 18.4	6	L/3 +1	12	L/6 +7
230070		ZOCALO CAMARA 10	3	L/3 +1	6	L/6 +7
230075		ZOCALO CAMARA 18.4	3	L/3 +1	6	L/6 +7
230310		MARCO SUPERIOR TRES CARRILES	1	L-31	1	L-31
230320		MARCO INFERIOR TRES CARRILES	1	L-31	1	L-31
230330		MARCO LATERAL TRES CARRILES	2	H	2	H
10080		MARCO FIJO	2	L	2	L
10080		MARCO FIJO	2	h	2	h
VARIOS		JUNQUILLO	2	L-52	2	L-52
VARIOS		JUNQUILLO	2	h-91	2	h-91
700400		PERFIL 4 HOJAS			1	H -h -48
230401		DIVISOR CRISTAL SIMPLE	3	L/3 +6	6	L/6 +12
700402		DIVISOR CRISTAL DOBLE	3	L/3 +6	6	L/6 +12

THREE WAYS CUTTING WITH FIXED INDEPENDENT

CORTE DE TRES CARRILES CON FIJO INDEPENDIENTE