



MECANIZADOS

MACHINING

MECANIZADOS

MACHINING

Serie C-75RT

NORMAS DE SEGURIDAD

Para garantizar la seguridad del usuario en el funcionamiento de esta matriz, es OBLIGATORIO cumplir las siguientes normas:

- En el lugar de trabajo donde se utilice el troquel, deberá disponer de espacio suficiente para el manejo de los perfiles a mecanizar, así como una iluminación adecuada.
- Las prensas en las que se acople este troquel deberá cumplir la normativa CE vigente de seguridad en máquinas herramientas.
- La colocación o sujeción del troquel en la prensa debe hacerse de forma rígida y segura, siendo conveniente la sujeción mediante bridas a la bancada de la prensa y la sujeción al embolo de la prensa mediante la mecha o los tornillos dispuestos para tal fin en el troquel.
- Durante la utilización del troquel, es obligatorio el uso de guantes protectores.
- Es conveniente la correcta sujeción de los perfiles durante el mecanizado, manteniendo las manos alejadas de la zona de trabajo del troquel.
- En cualquier labor de colocación, mantenimiento o limpieza del troquel, es obligatorio la desconexión de la fuente de energía de la prensa, así como el asegurarse que no queda ninguna energía residual en la prensa o en el troquel que pueda producir un accionamiento del imprevisto.
- Si es necesaria la extracción de alguna viruta o la manipulación de los topes u otras partes móviles del troquel; se hará mediante alicates o herramienta similares y nunca introduciendo las manos en el troquel.
- SOPENA INNOVATIONS S.L. no se hace responsable de los accidentes que se puedan producir por un uso indebido del troquel.



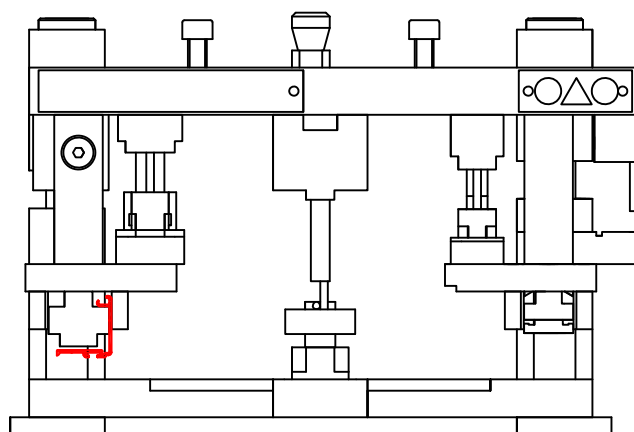
NORMAS DE MANTENIMIENTO

Para mantener el troquel en perfecto estado de funcionamiento, es conveniente seguir las siguientes normas:

- Limpiar con asiduidad de virutas y otros elementos en el interior de la matriz.
- Mantener engrasados columnas, punzones y otros elementos móviles de la matriz, mediante en spray lubricante o similar.
- Comprobar periódicamente el estado de afilado de los elementos cortantes.
- Cuando se prevea periodos largos de inactividad de la matriz, pulverizar con aceite o algún otro producto antioxidante.
- Mantener la matriz alejada de ambientes húmedos o agresivos, que puedan deteriorar los componentes de la misma.
- TRANSPORTARSE EN POSICION VERTICAL, PARA PROTEGER COMPONENTES DEL TROQUEL.

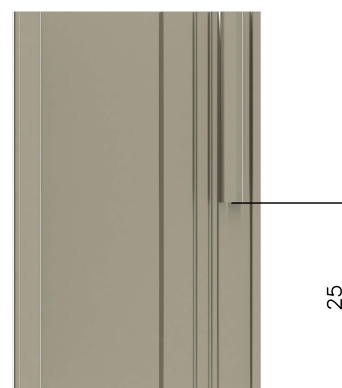
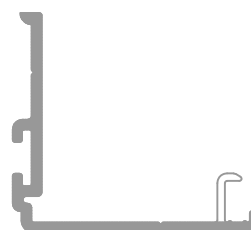
Serie C-75RT

MECANIZADO QUITA PESTAÑA
MACHINING TAB REMOVER



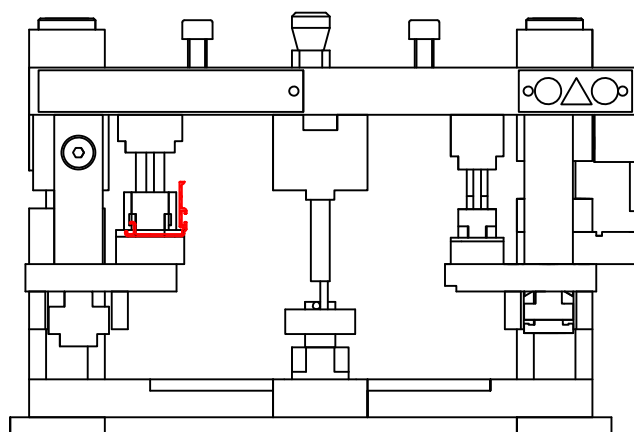
MECANIZADO PERFILES REF:
7505

7505
SUPLEMENTO RECTO HOJA CENTRAL
STRAIGHT COMPLEMENT CENTRAL SASH



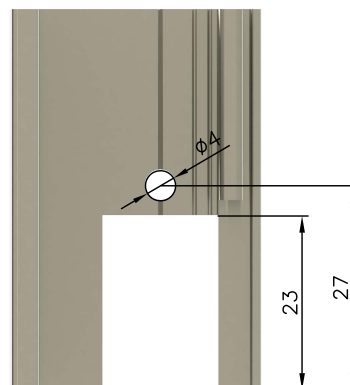
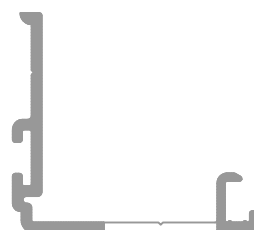
Serie C-75RT

MECANIZADO HUECO CARRIL EN SUPLEMENTO RECTO HOJA CENTRAL
MACHINING HOLLOW RAIL IN STRAIGHT COMPLEMENT CENTRAL SASH



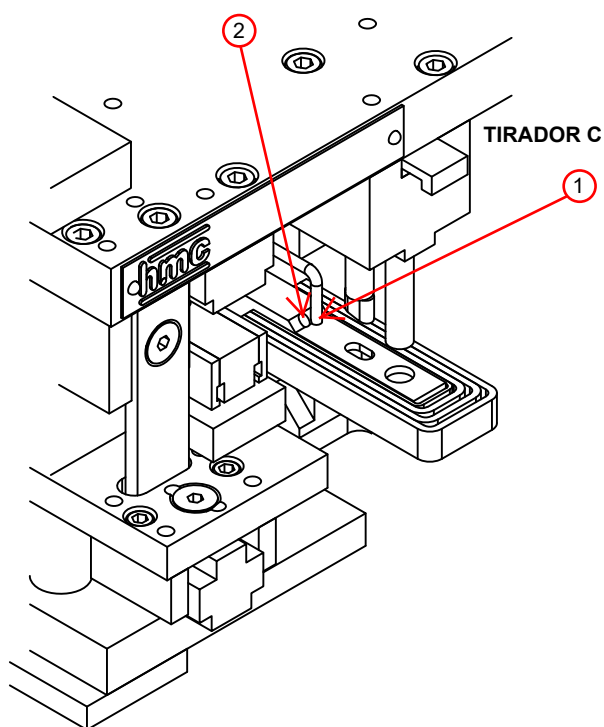
MECANIZADO PERFILES REF:
7505

7505
SUPLEMENTO RECTO HOJA CENTRAL
STRAIGHT COMPLEMENT CENTRAL SASH



Serie C-75RT

MECANIZADO ESCUADRA
MACHINING BRACKET

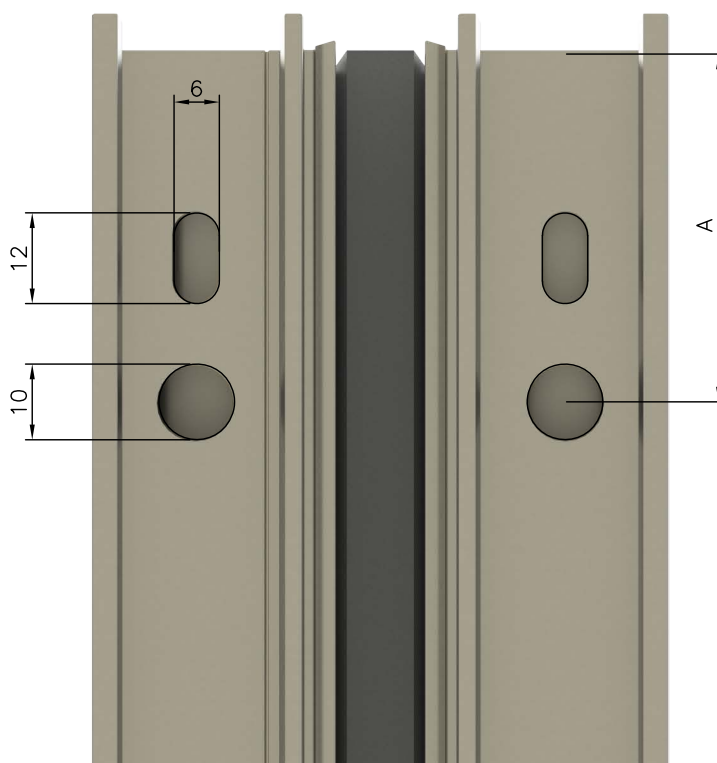



¡ Atención !
RIESGO DE CORTE

BAJAR LAS FUNDAS PARA ADAPTAR A LA
DIMENSIÓN DE LA CÁMARA DEL PERFIL

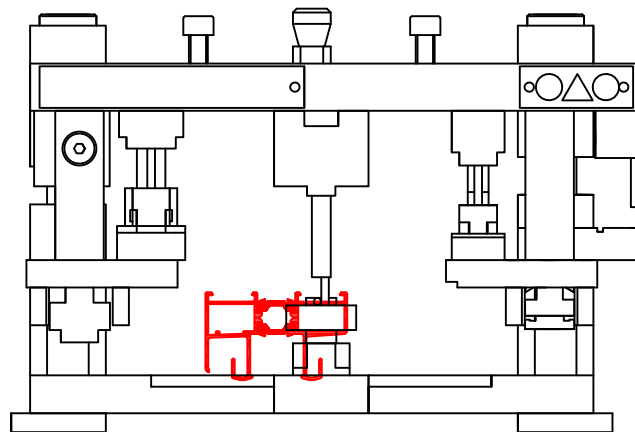
POSICIÓN TOPE	COTA A
1	41,5 mm
2	43,6 mm
SIN TOPE	46 mm

NOTA: para no mecanizar la ranura sacar el TIRADOR C



Serie C-75RT

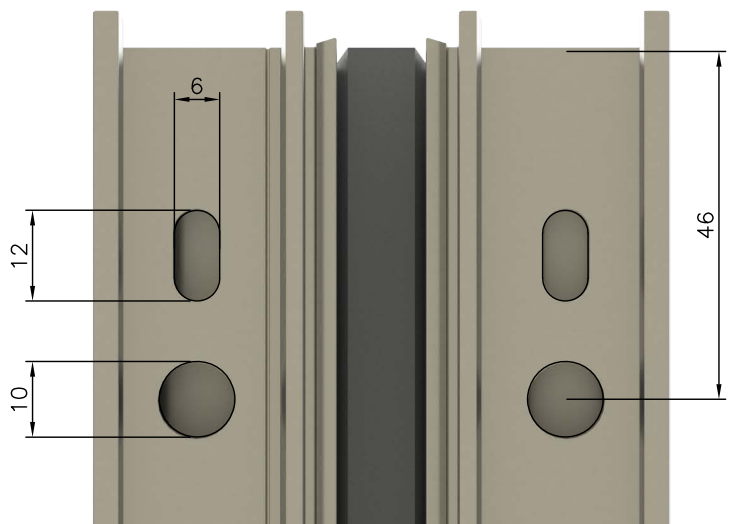
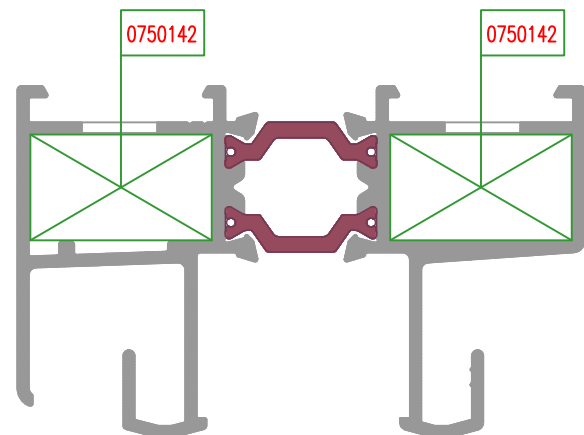
MECANIZADO ESCUADRA MARCO *MACHINING BRACKET FRAME*



MECANIZADO PERFILES REF:
7501
7502
7530
7531
7580

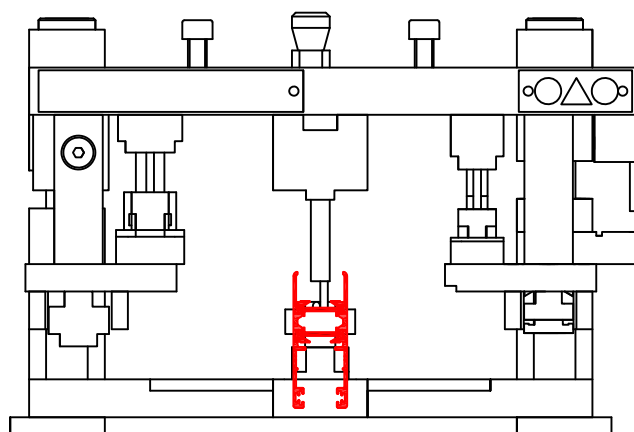
7501

MARCO PERIMETRAL DE DOS CARRILES
PERIMETRAL FRAME TWO WAYS



Serie C-75RT

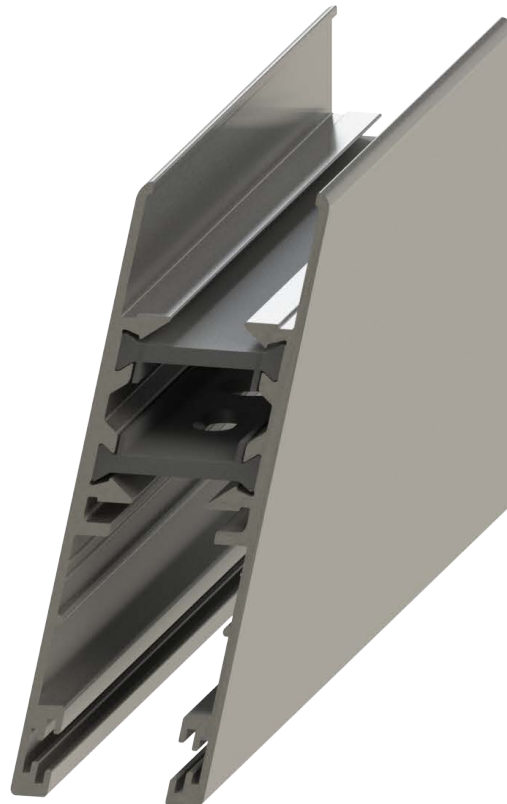
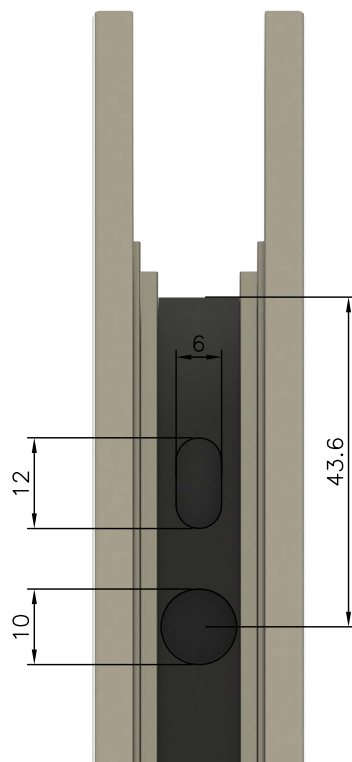
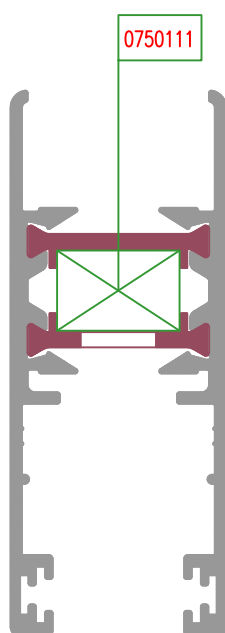
MECANIZADO ESCUADRA HOJA
MACHINING BRACKET SASH



MECANIZADO PERFILES REF:
7560
7561
7503

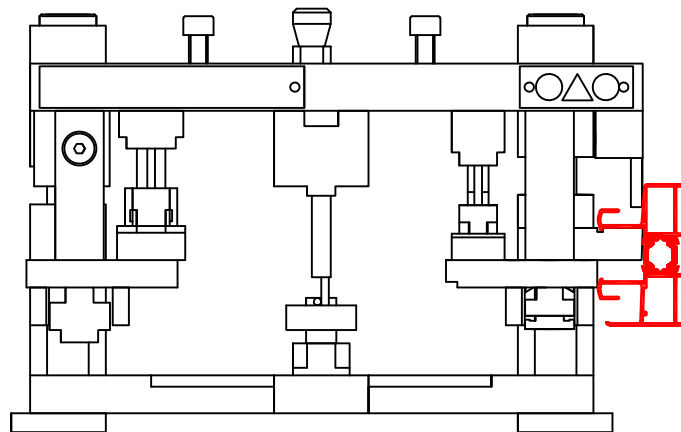
7560

HOJA PERIMETRAL
PERIMETRAL SASH



Serie C-75RT

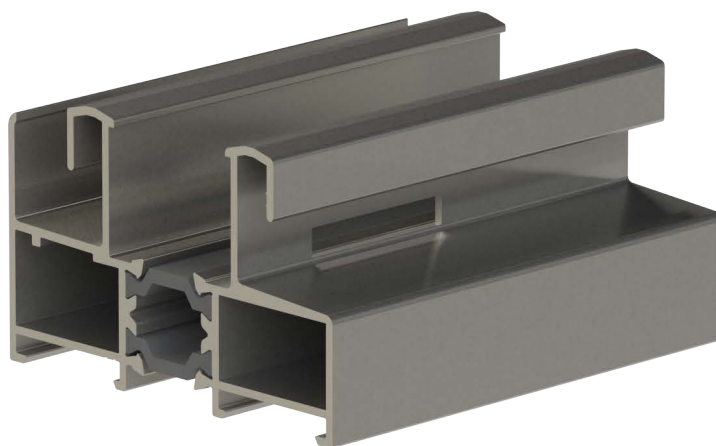
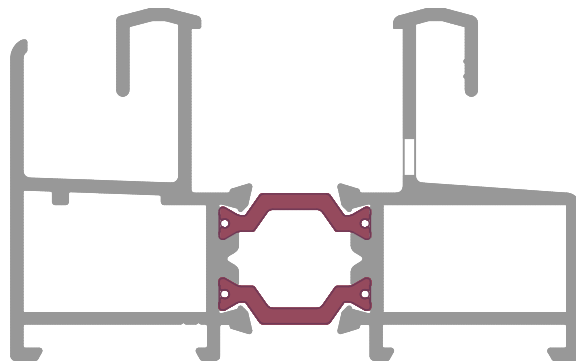
MECANIZADO SALIDA DE AGUA EN MARCO
WATER OUTLETS MACHINING IN FRAME



MECANIZADO PERFILES REF:
7501
7502
7503
7530
7531

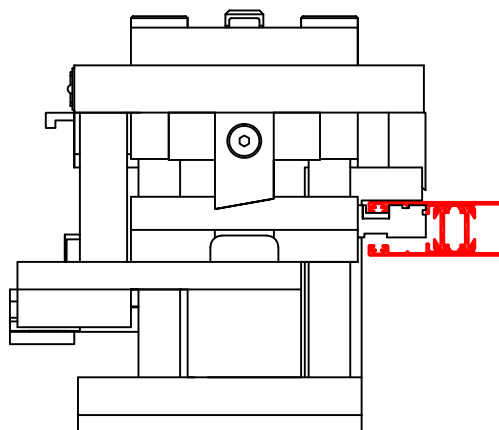
7501

MARCO PERIMETRAL DE DOS CARRILES
PERIMETRAL FRAME TWO WAYS



Serie C-75RT

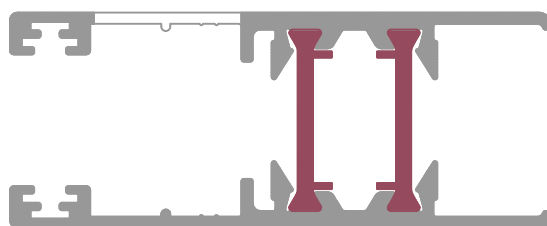
MECANIZADO CIERRE EMBUTIDO
MACHINING INLAY CLOSURE



MECANIZADO PERFILES REF:
7560
7561

NOTA: realizar la mecanización en dos golpes según las marcas

7560
HOJA PERIMETRAL
PERIMETRAL SASH



COTA A
140 mm
156 mm
165 mm
184 mm

