



DATOS TÉCNICOS

TECHNICAL DATA

FICHA TÉCNICA

TECHNICAL FILE

CORREDERA

CARACTERÍSTICAS TÉCNICAS

SECCIONES:

Marco: 74 mm

Hoja: 60 mm

ALEACIÓN DE EXTRUSIÓN: 6063 T-5

LONGITUD DE POLIAMIDA:

No dispone serie fría

ACRISTALAMIENTO MÁXIMO: 20 mm

ESPESOR MEDIO TEÓRICO: 1,3 mm

PESO MÁXIMO POR HOJA: 80 Kg

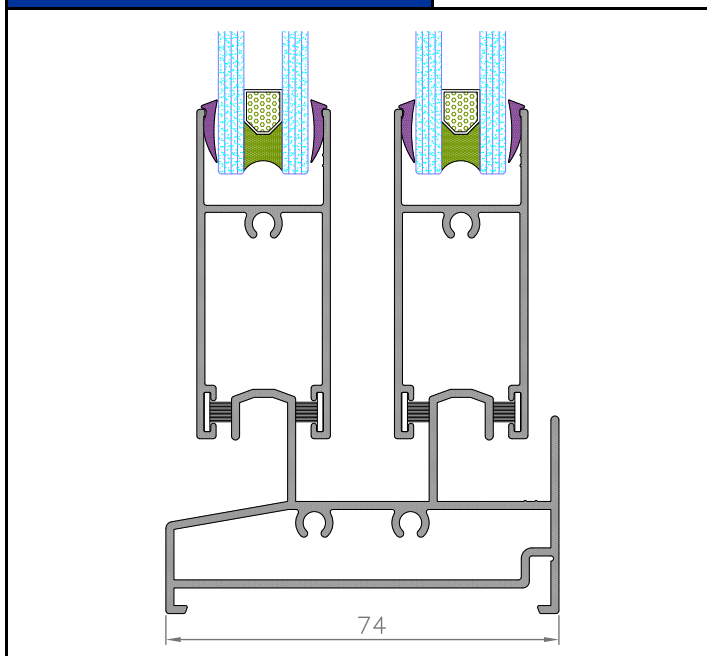
DIMENSIONES MÁXIMAS:

Hojas desde 1500 mm ancho por 2400 mm alto

ACABADOS SUPERFICIALES:

- LACADO - TEXTURADO - ANODIZADO
- DECORADO MADERA - BICOLORES

SECCIÓN



EFICIENCIA ENERGÉTICA

Transmitancia Térmica:

Uw desde 2,5 W/m²K (valor según norma EN.ISO 10077-2: 2012).

Uf desde 5,7 W/m²K.

C.T.E. DBHE1.2019 Apto para zonas climáticas*: **A**

*(En función de la transmitancia de los elementos aislantes).

AISLAMIENTO ACÚSTICO

Máximo aislamiento acústico:

Rw (c,ctr) desde 30 (-1 ; -3) dB (Valor según la norma UNE-EN.ISO 140-3: 1995).

RESULTADOS ENSAYOS FÍSICOS

Permeabilidad al aire (UNE-EN 12207): **CLASE 3.**

Estanqueidad al agua (UNE-EN 12208): **CLASE 7A.**

Resistencia al viento (UNE-EN 12210): **CLASE C5.**

Permeabilidad al aire microventilación: **CLASE 1.**

(Ensayos realizados sobre ventana de 2 hojas con dimensiones 1230x1480 mm).

APERTURAS

