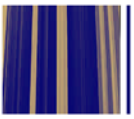


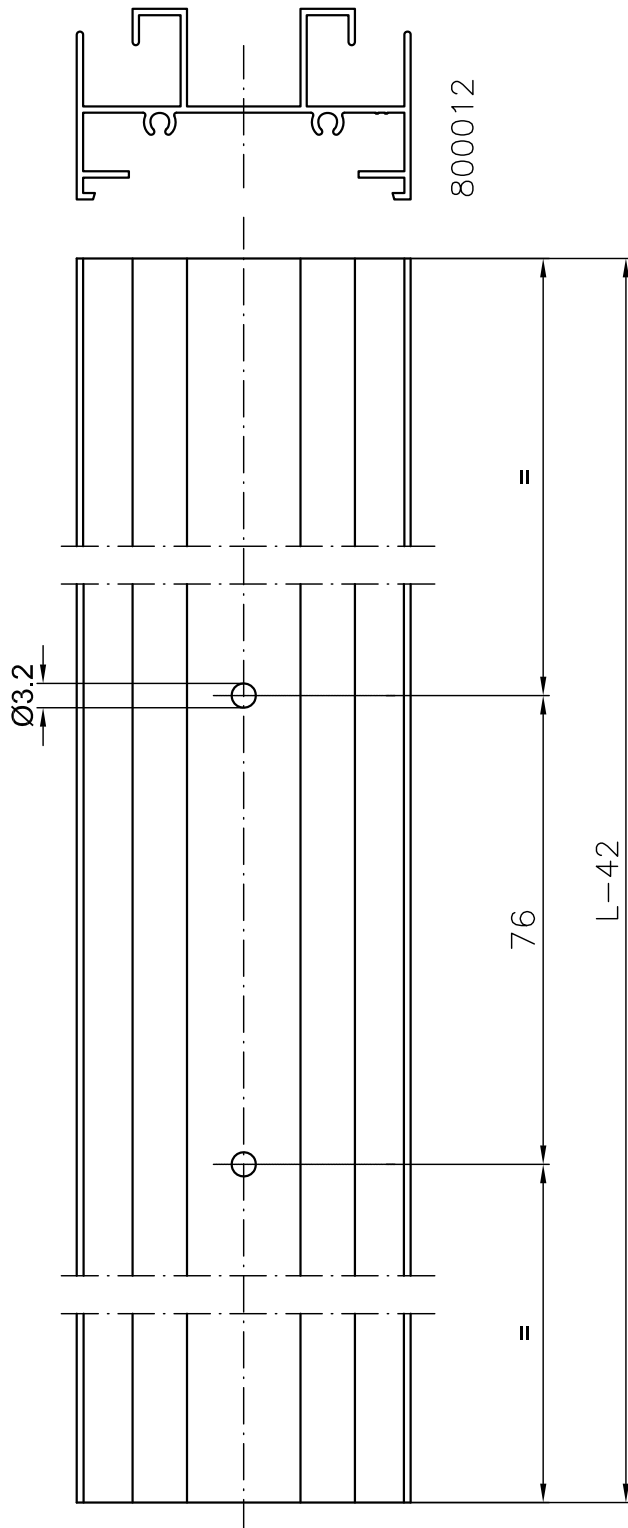


Machining

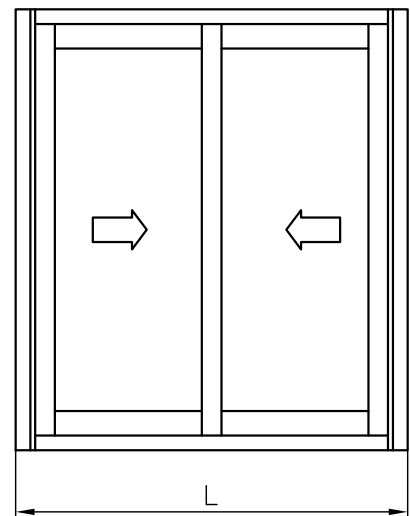
Mecanizados

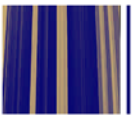


Machining - Mecanizado

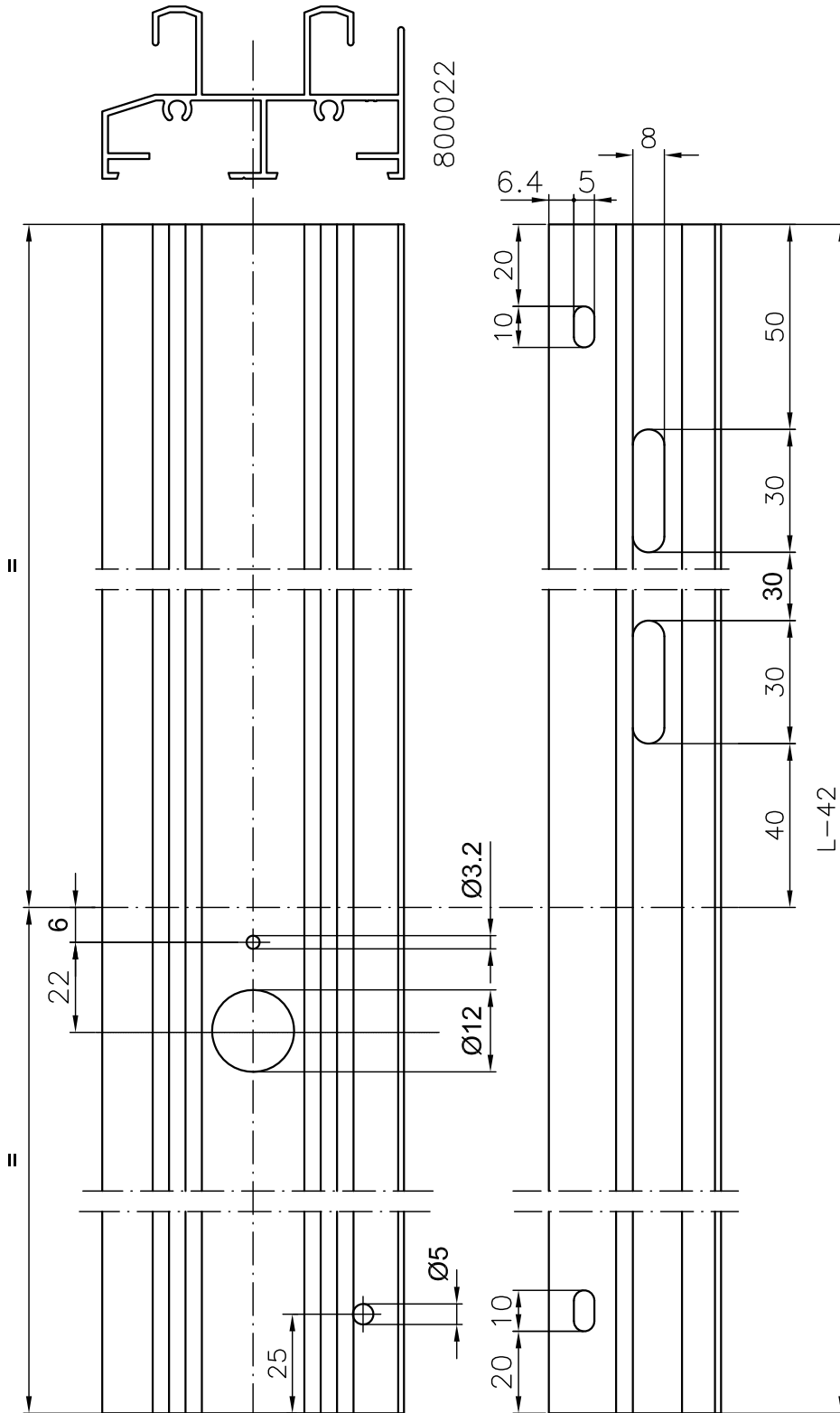


CON MARCO LATERAL
800030
800032
800033

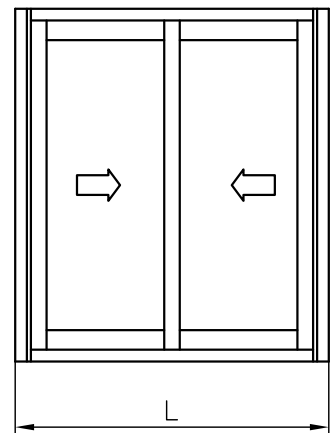




Machining - Mecanizado



CON MARCO LATERAL
800030
800032
800033

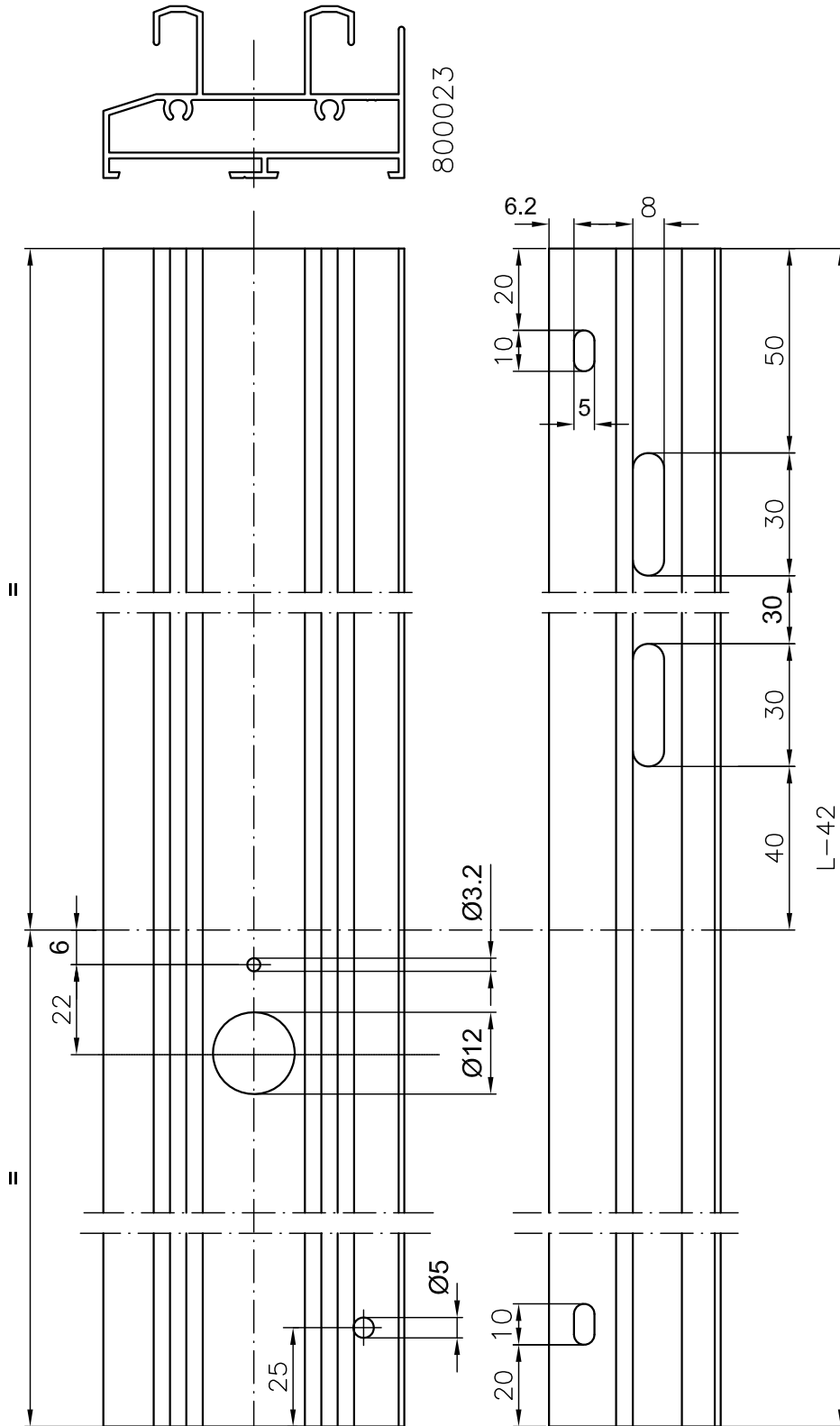


INFERIOR FRAME

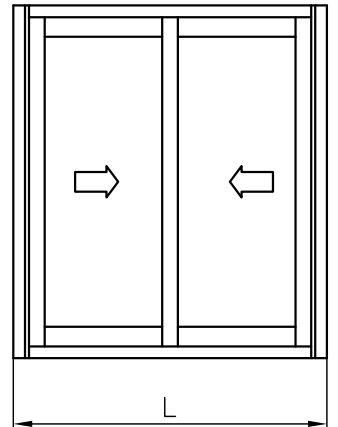
MARCO INFERIOR



Machining - Mecanizado

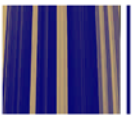


CON MARCO LATERAL
800030
800032
800033

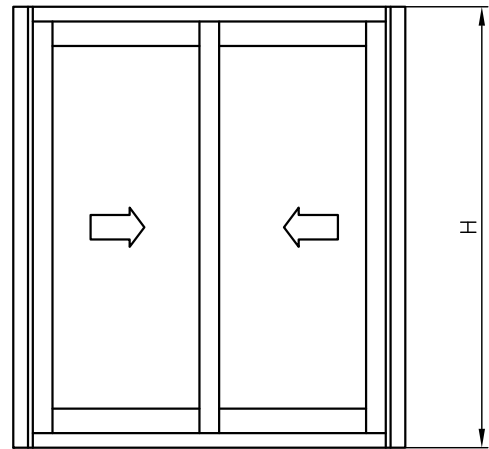
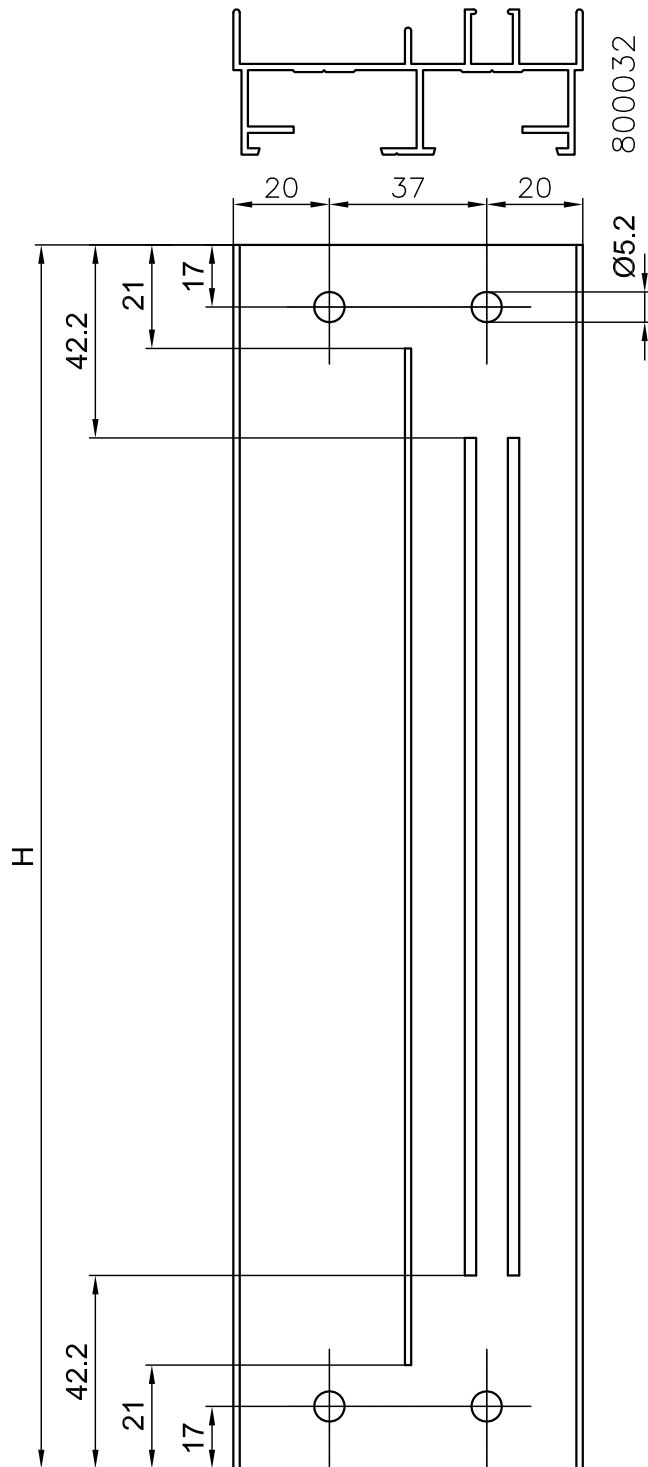


INFERIOR FRAME

MARCO INFERIOR

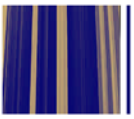


Machining - Mecanizado

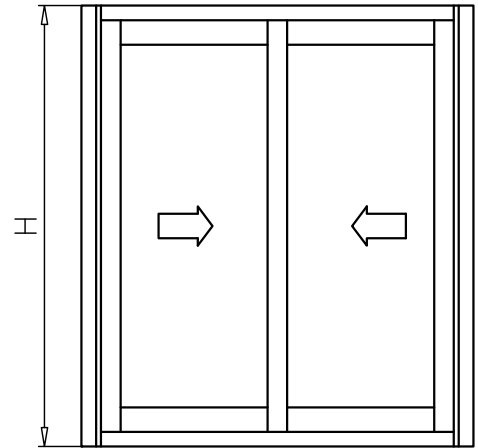
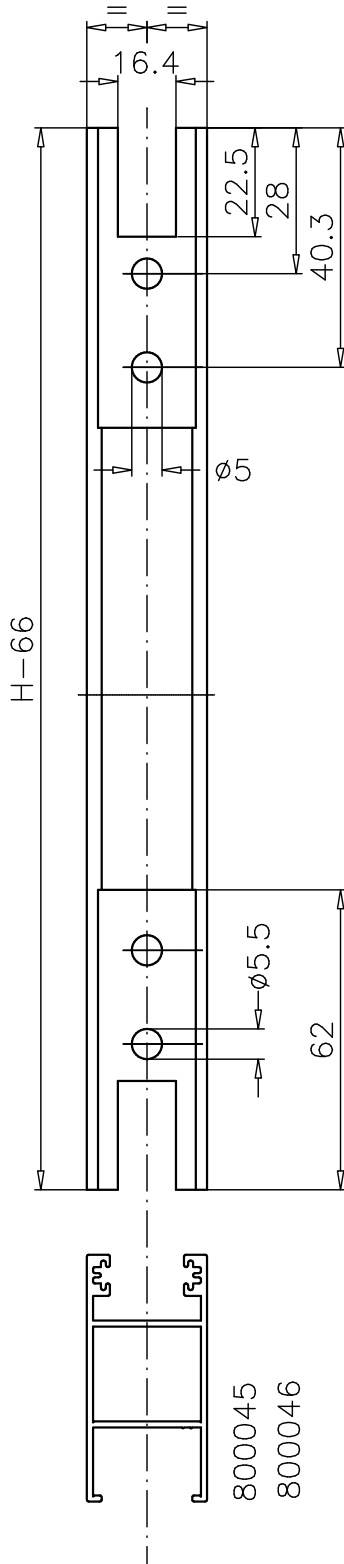
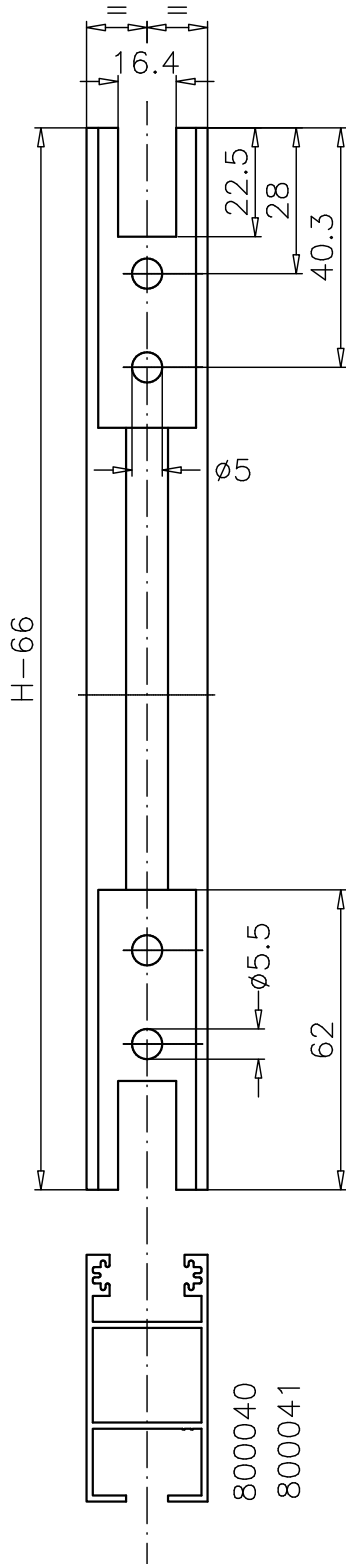


LATERAL FRAME

MARCO LATERAL

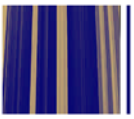


Machining - Mecanizado

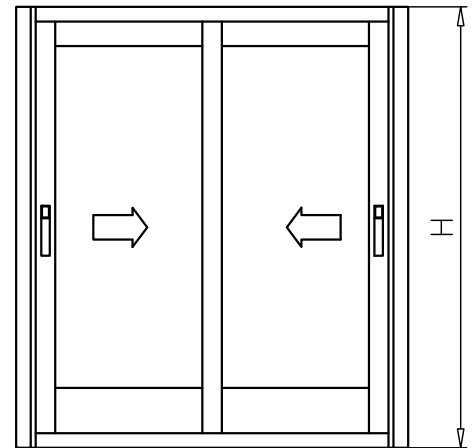
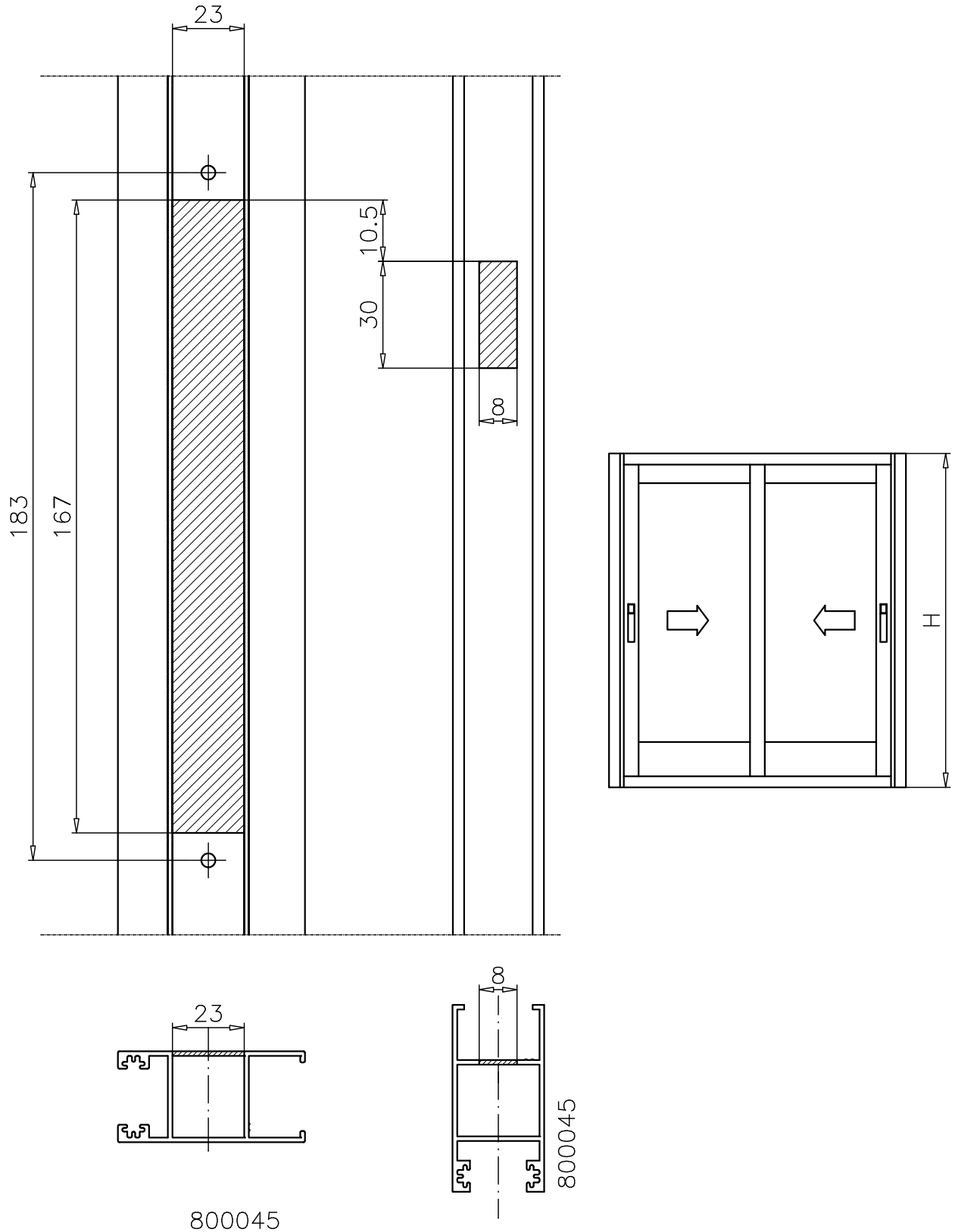


LATERAL SASH

HOJA LATERAL

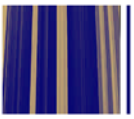


Machining - Mecanizado

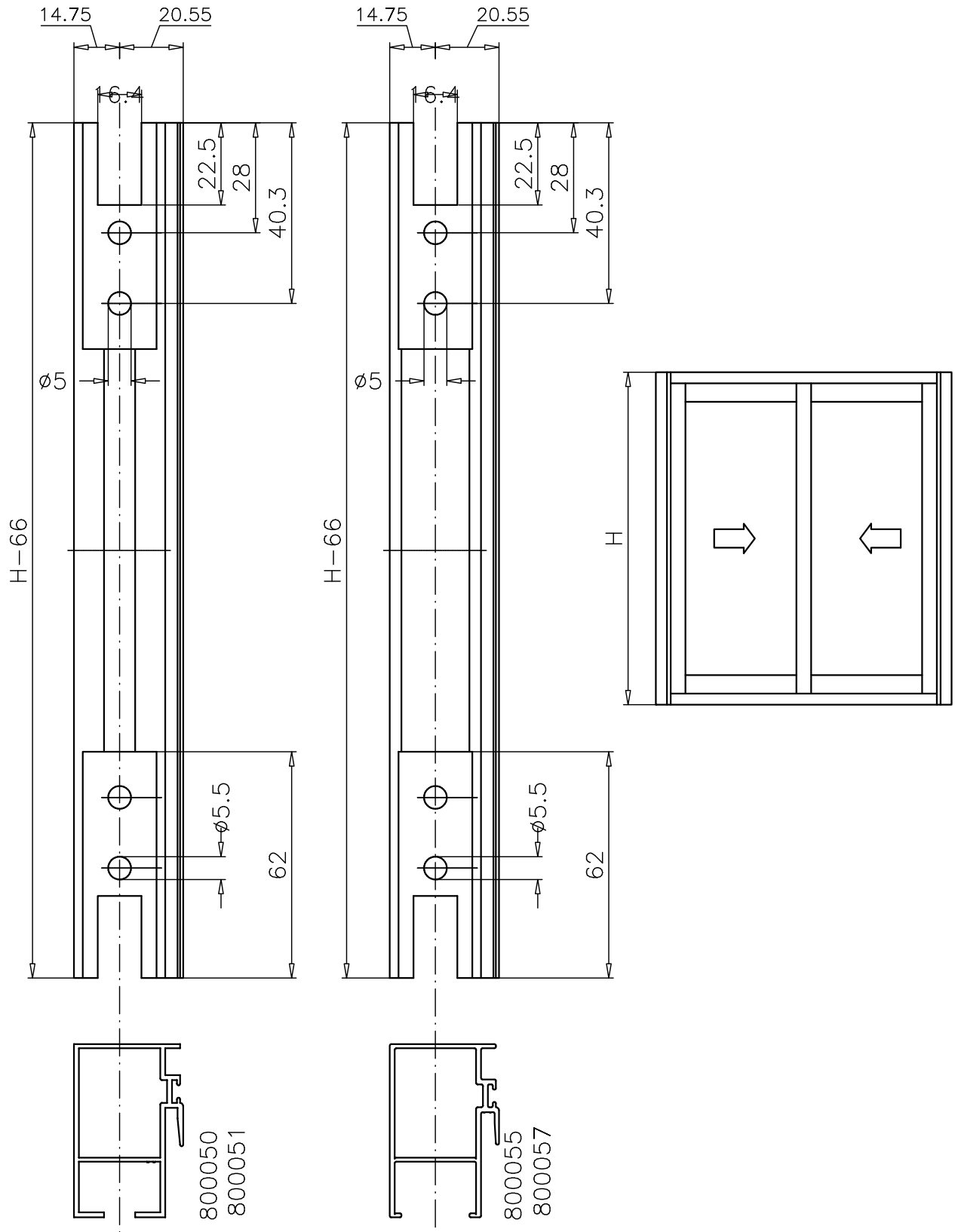


LOCK MACHINING ON LATERAL SASH

MECANIZADO DEL CIERRE EN LA HOJA LATERAL

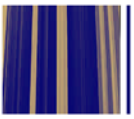


Machining - Mecanizado



CENTRAL SASH

HOJA CENTRAL



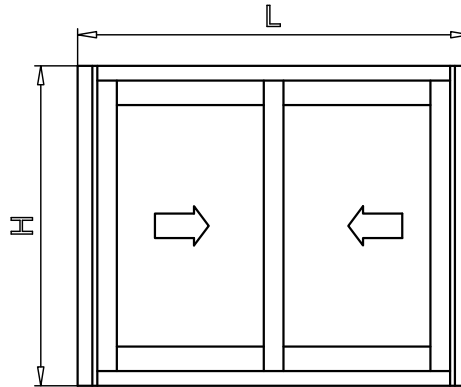
Machining - Mecanizado

MARCO LATERAL

800030

800032

800033



800060		
800061		
800065		
800066		
800070		
800075		
800401		
800402		
		$L/2 - 17$ (2 Hojas)
		$L/4 - 8$ (4 Hojas)
		$L/3 + 3$ (3 Hojas iguales)
		2 Hojas laterales ($L/3 - 1$) 1 Hoja central ($L/3 + 11$)

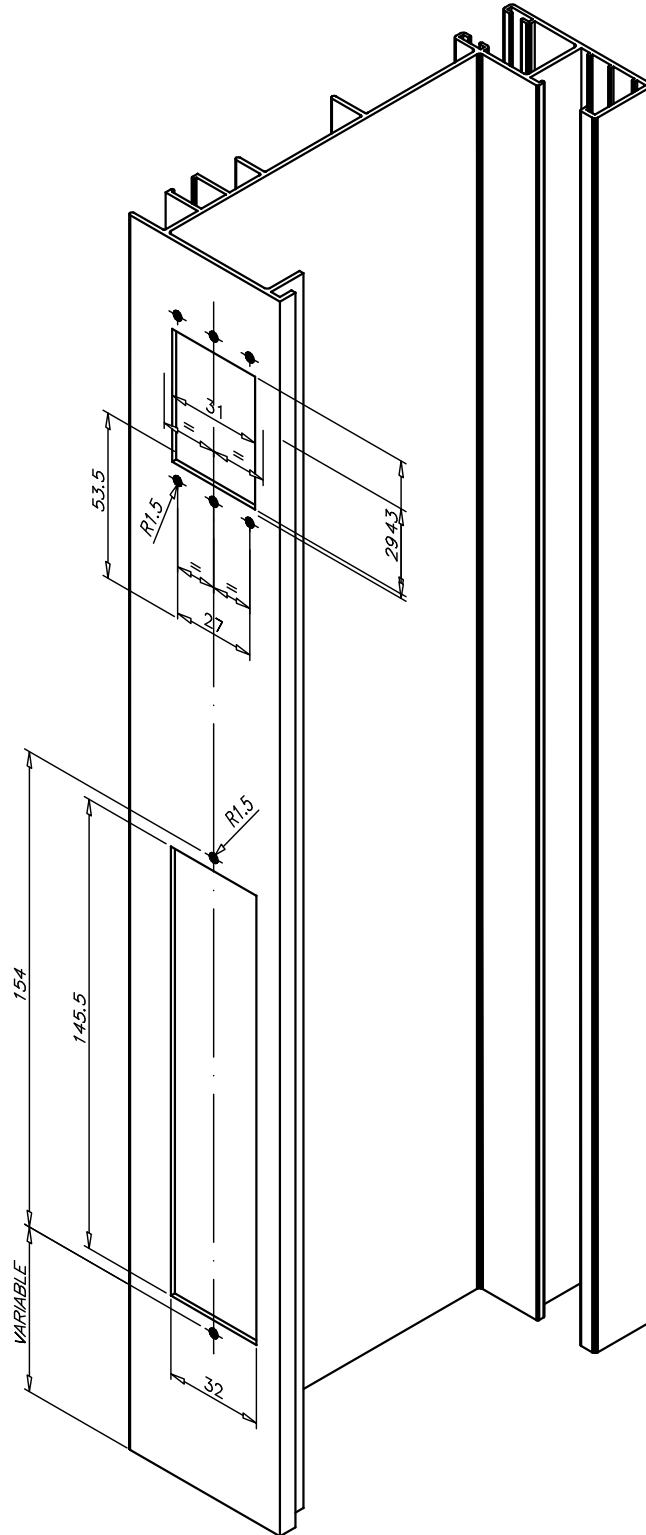
(3 Hojas mismo cristal)

HORIZONTAL SASH, SUPERIOR AND INFERIOR

HOJA HORIZONTAL, SUPERIOR E INFERIOR

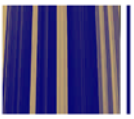


Machining - Mecanizado

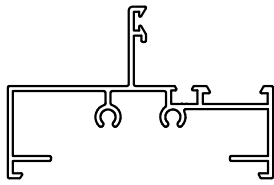


MACHINING FOR SHUTTER CASING ON LATERAL FRAME WITH GUIDE

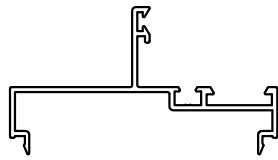
MECANIZADO PARA EL RECOGEDOR EN MARCO LATERAL CON GUIA



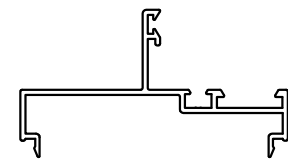
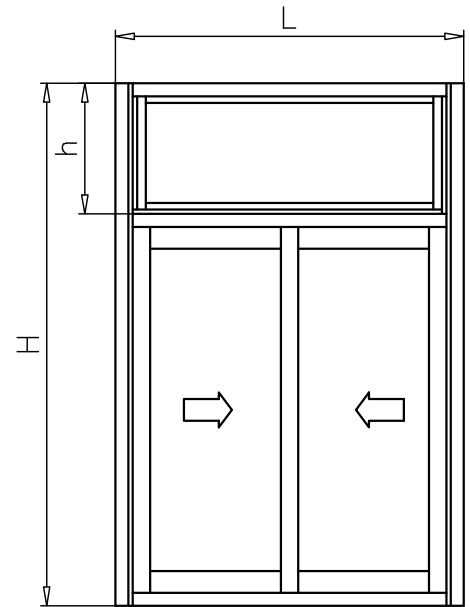
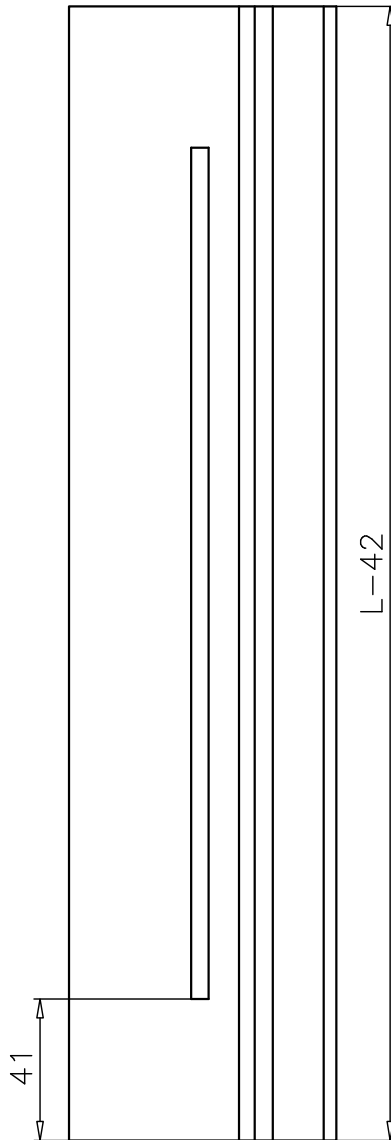
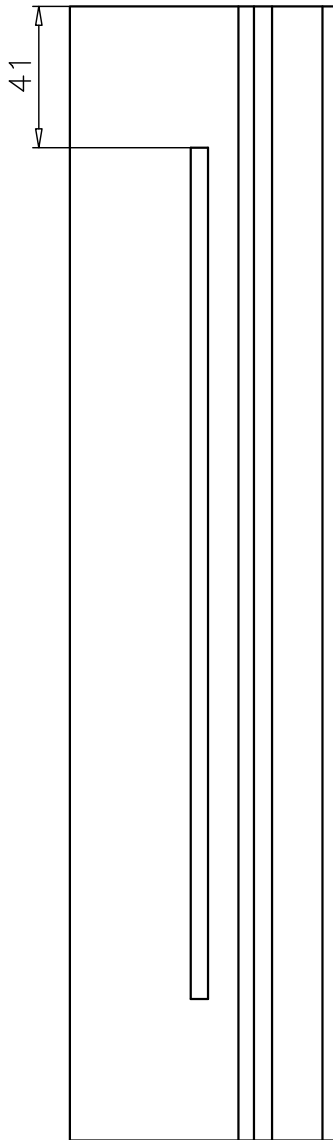
Machining - Mecanizado



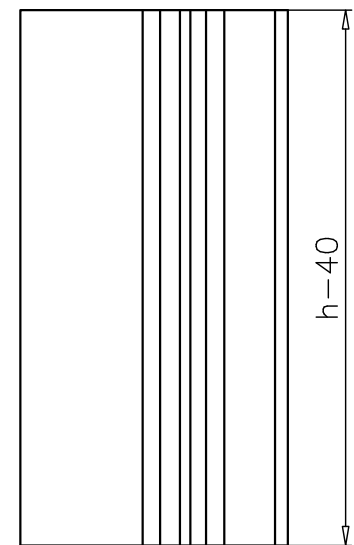
800080



800090

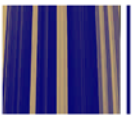


800090

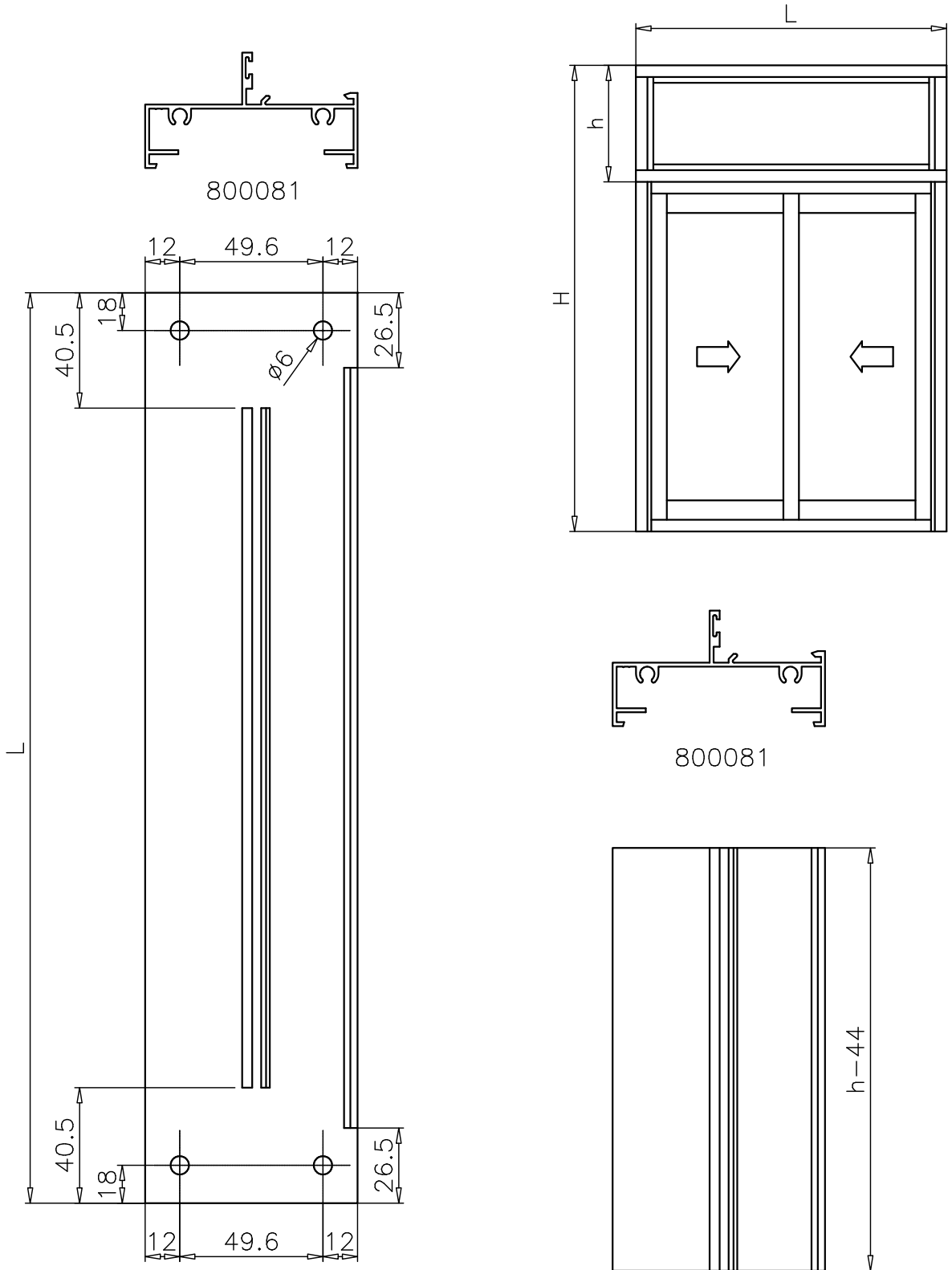


HORIZONTAL AND VERTICAL FIXED FRAME

MARCO FIJO HORIZONTAL Y VERTICAL

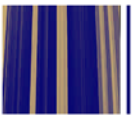


Machining - Mecanizado

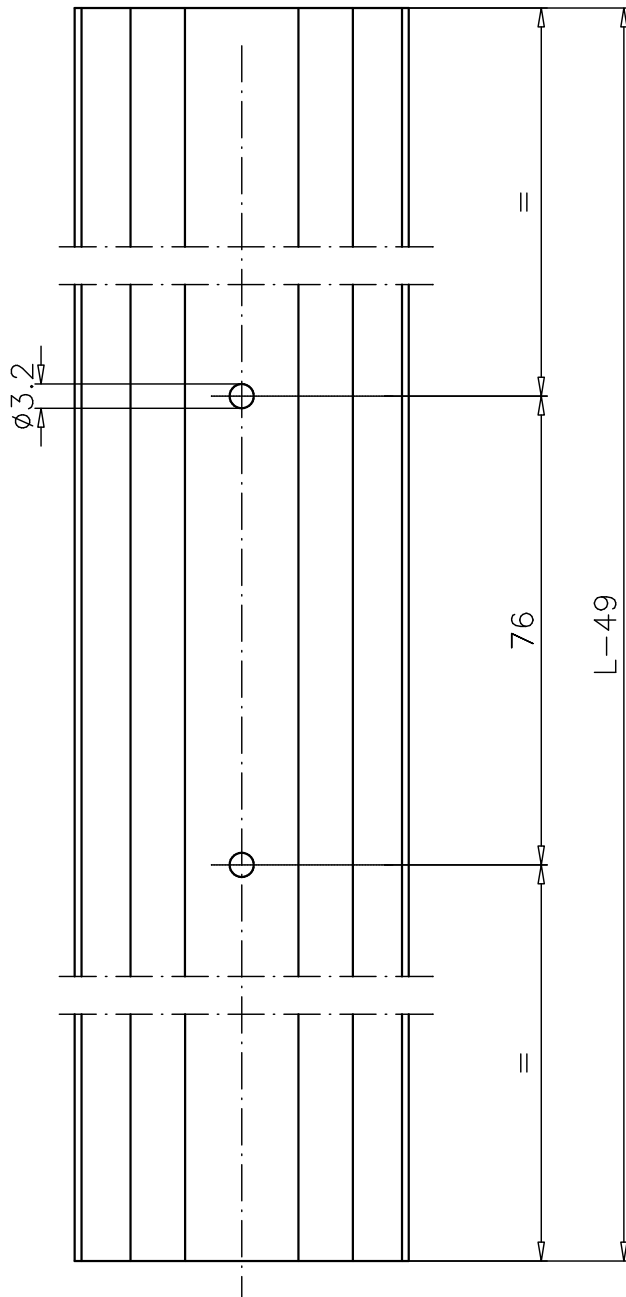
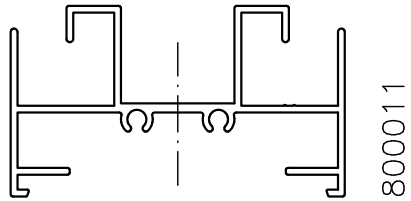


HORIZONTAL AND VERTICAL FIXED FRAME

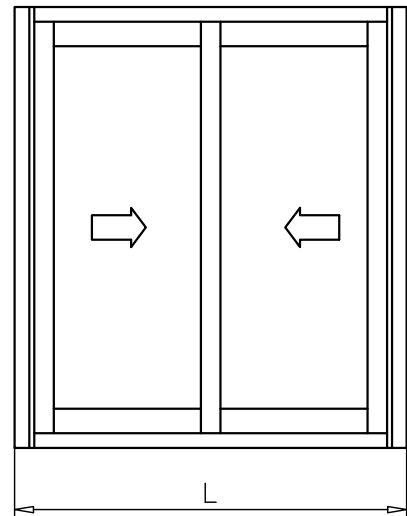
MARCO FIJO HORIZONTAL Y VERTICAL



Machining - Mecanizado

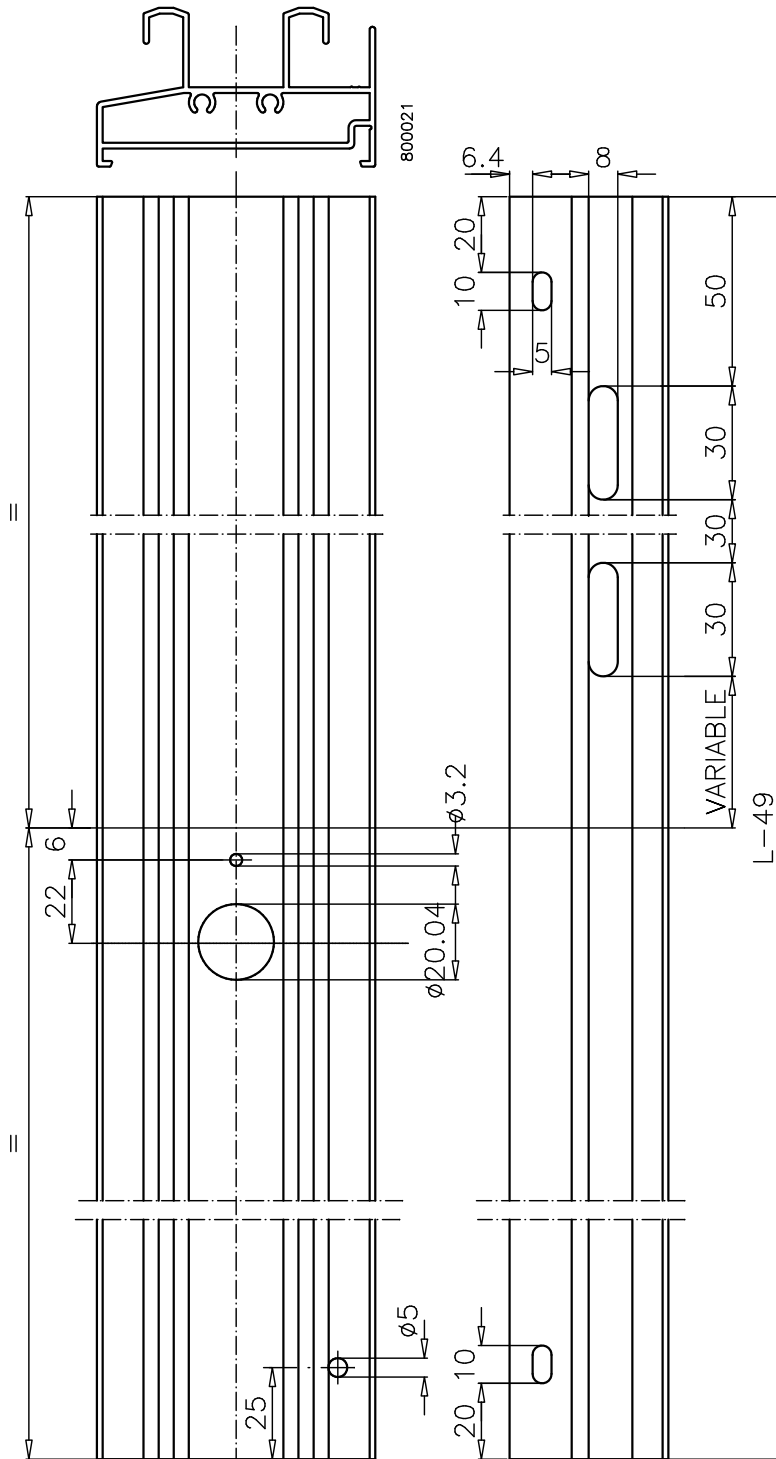


CON MARCO LATERAL
800031

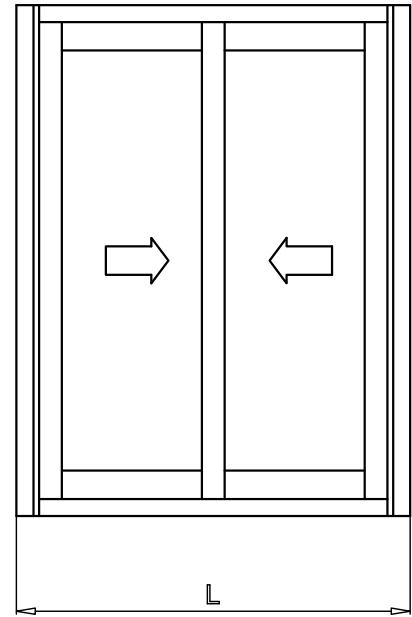




Machining - Mecanizado

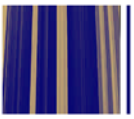


CON MARCO LATERAL
800031

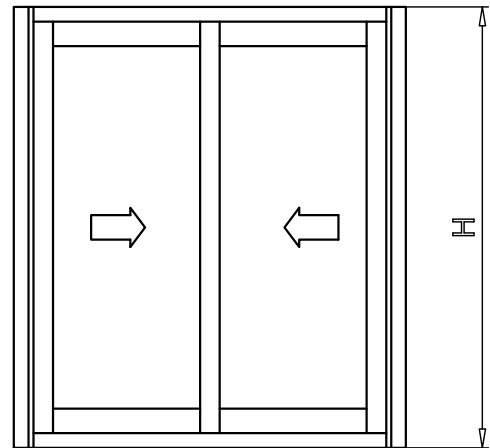
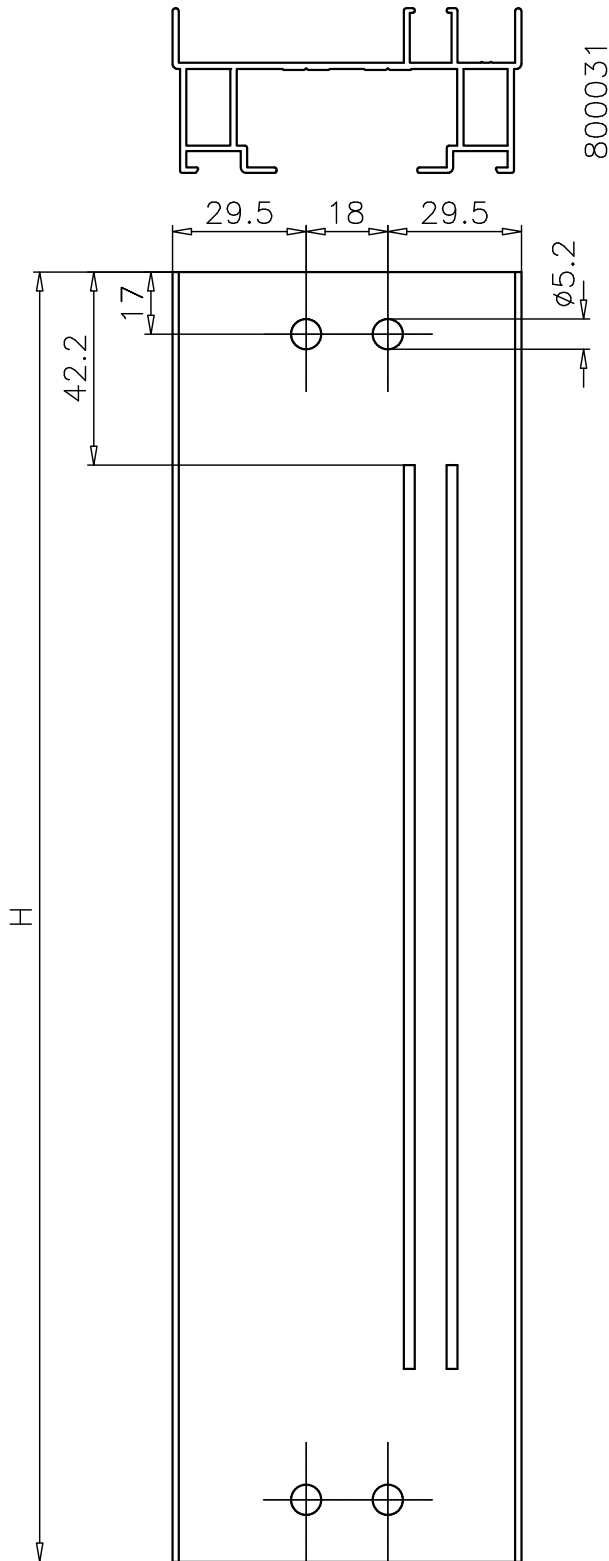


INFERIOR FRAME

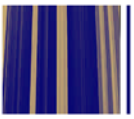
MARCO INFERIOR



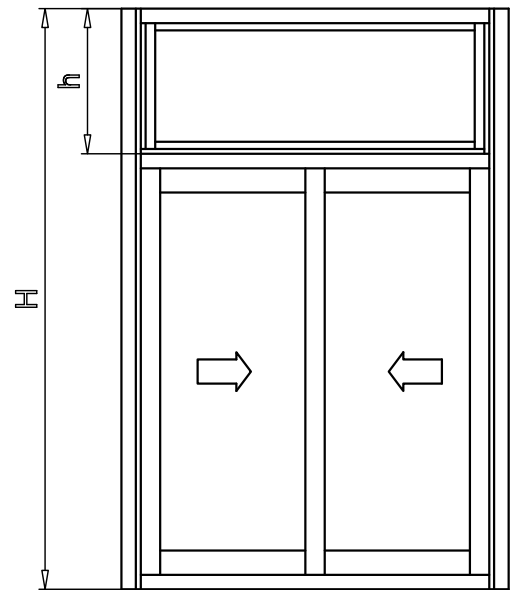
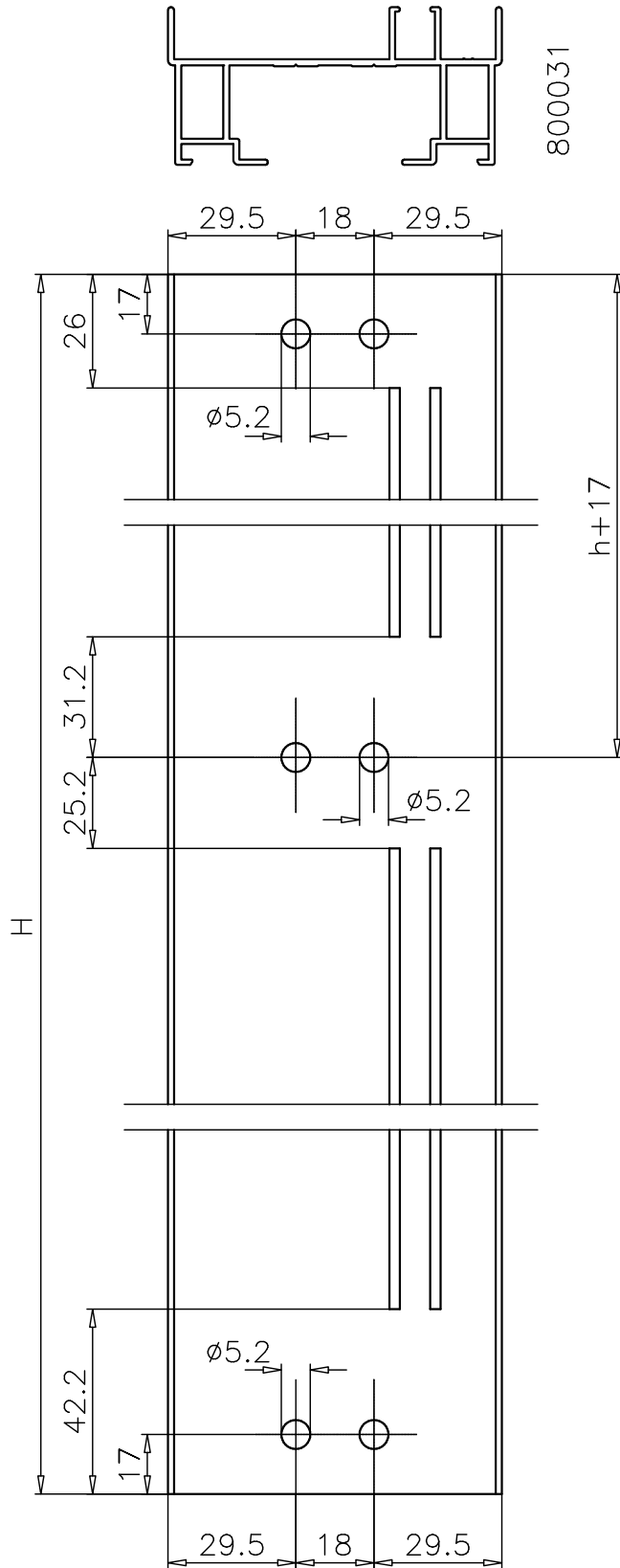
Machining - Mecanizado



LATERAL FRAME
MARCO LATERAL

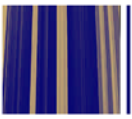


Machining - *Mecanizado*



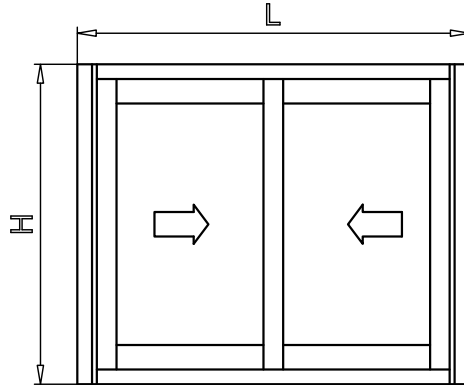
LATERAL FRAME

MARCO LATERAL



Machining - Mecanizado

MARCO LATERAL
800031



800060		
800061		
800065		
800066		
800070		
800075		
800401		
800402		
		$L/2 - 22$ (2 Hojas) $L/4 - 10$ (4 Hojas) $L/3 + 1$ (3 Hojas iguales) 2 Hojas laterales ($L/3 - 3$) 1 Hoja central ($L/3 + 9$)

(3 Hojas mismo cristal)

HORIZONTAL SASH, SUPERIOR AND INFERIOR

HOJA HORIZONTAL, SUPERIOR E INFERIOR