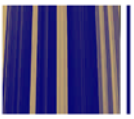


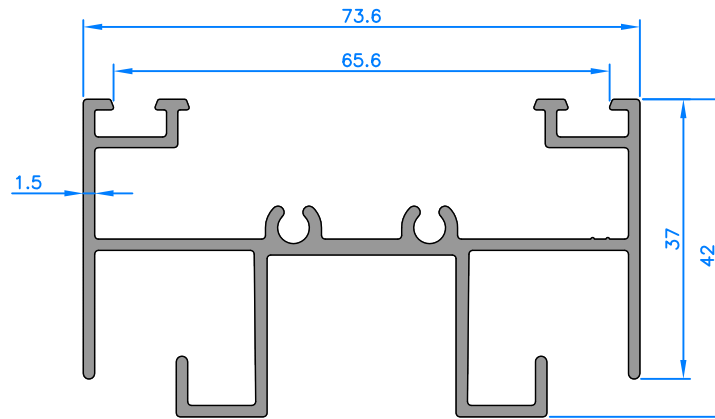


# Profiles

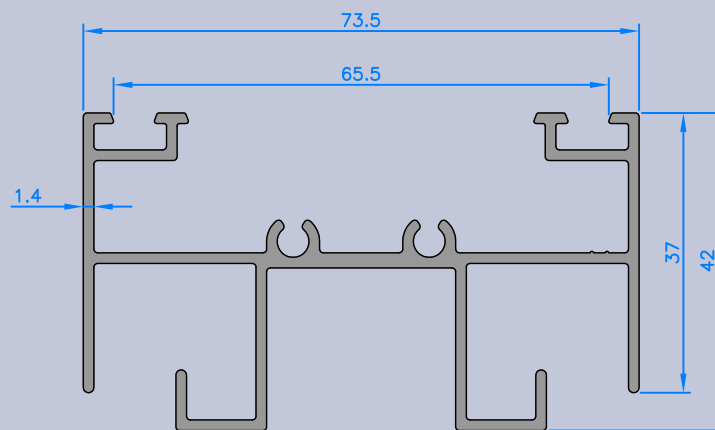
## *Perfiles*



Profiles - *Perfiles*



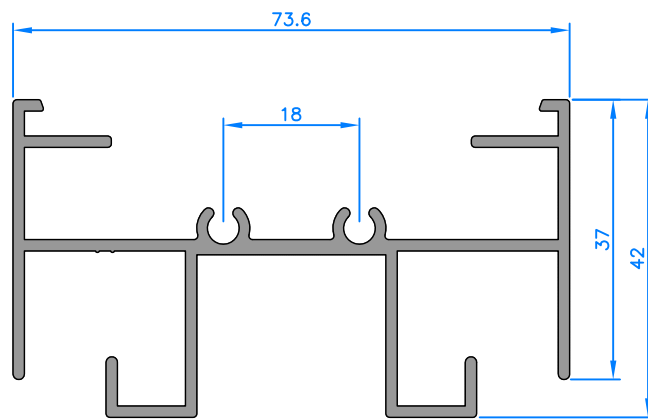
800010



800013



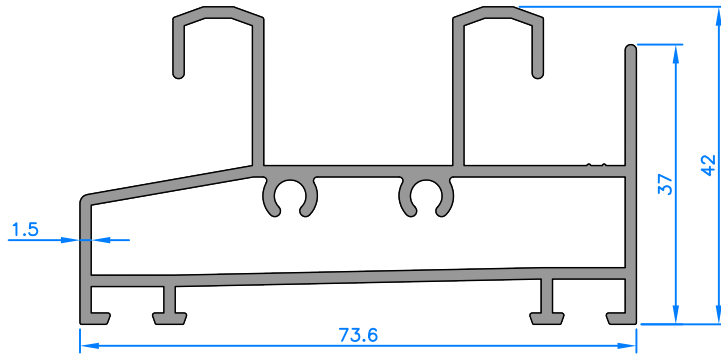
Profiles - *Perfiles*



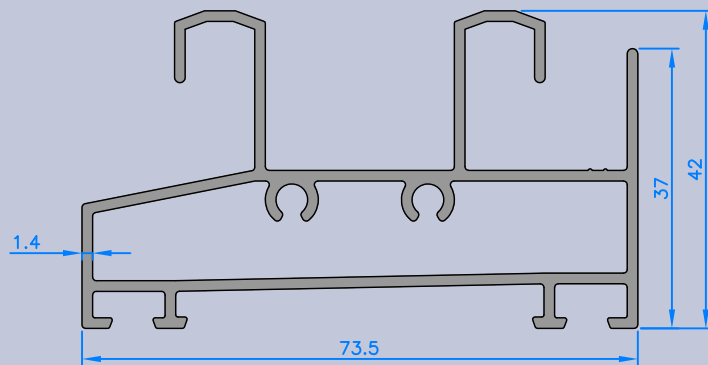
800011



Profiles - *Perfiles*



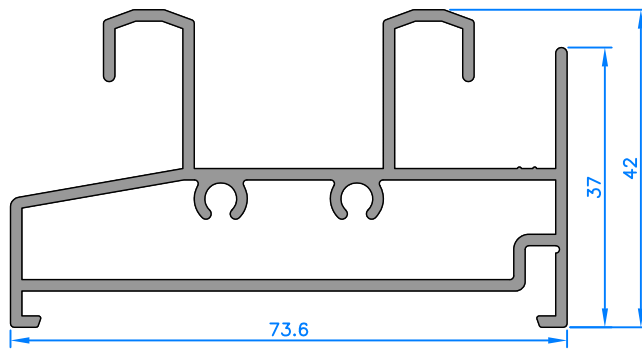
800020



800024



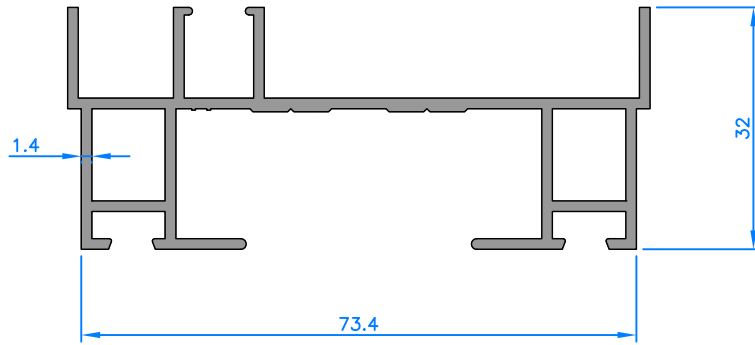
Profiles - *Perfiles*



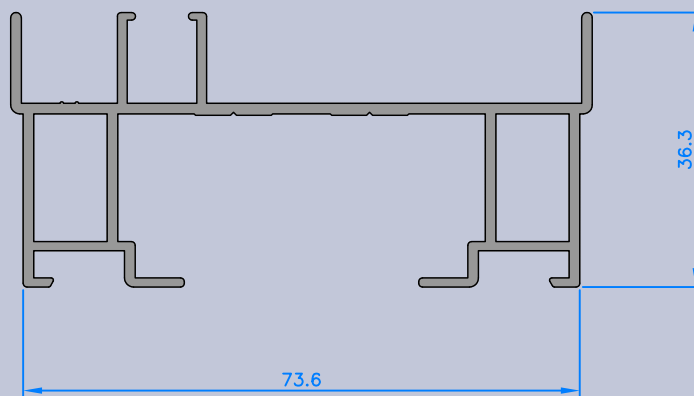
800021



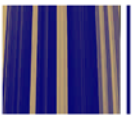
Profiles - *Perfiles*



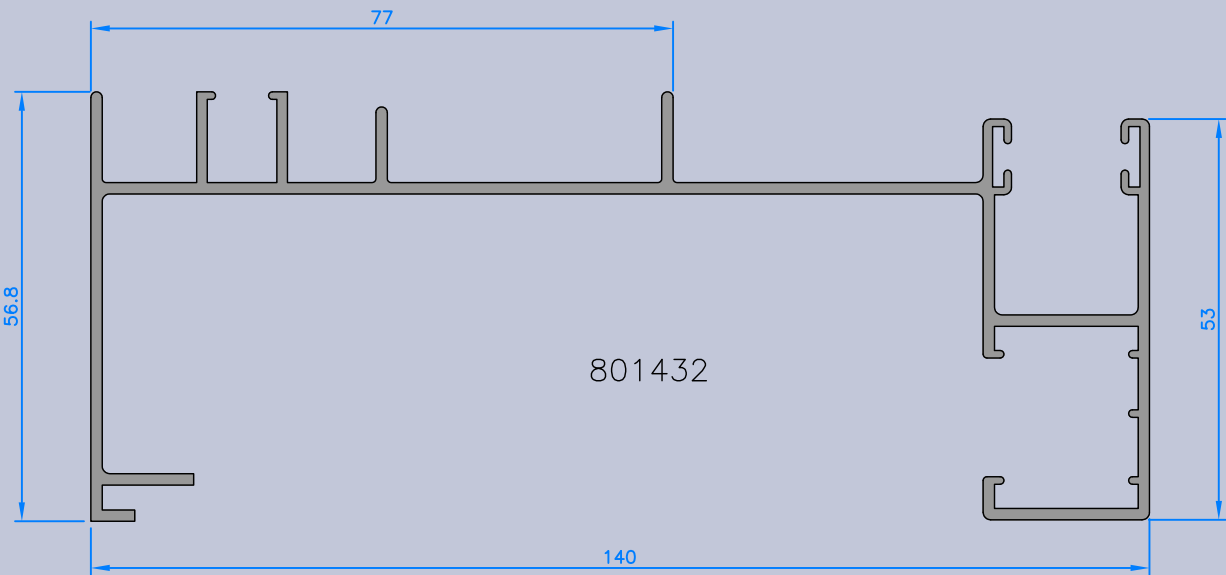
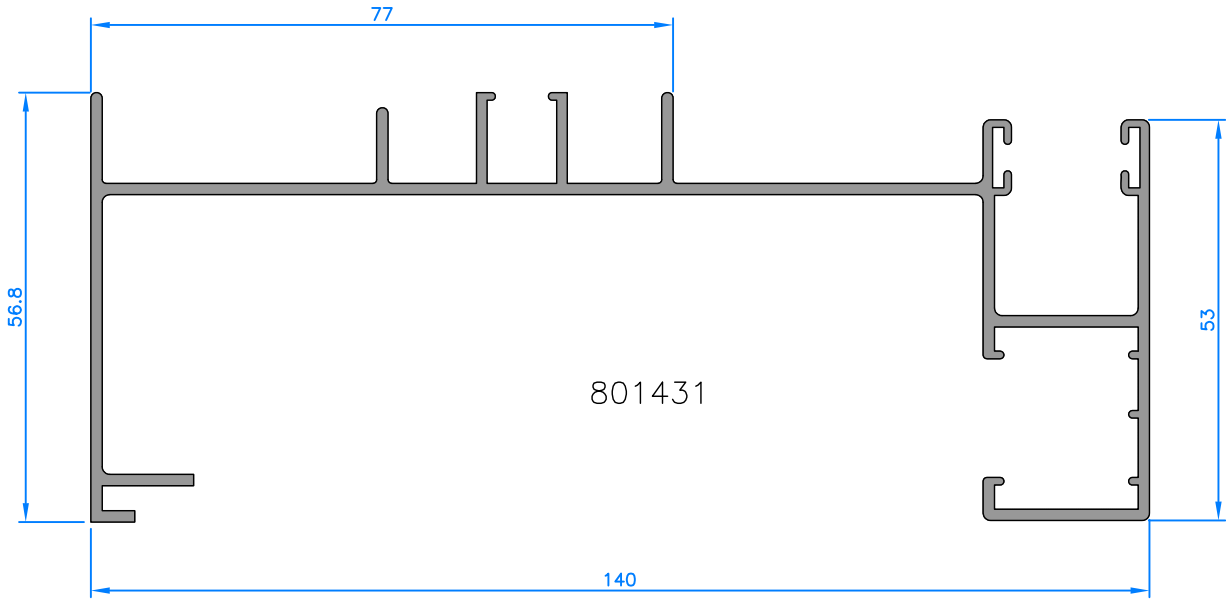
800030

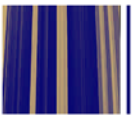


800034

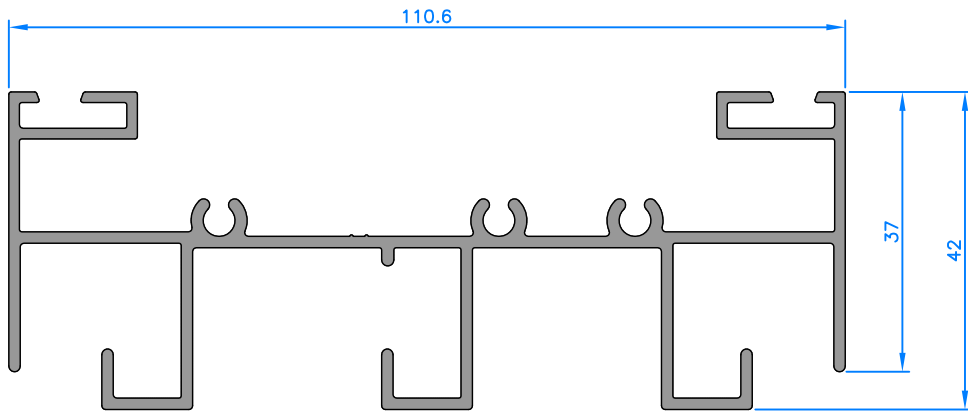


Profiles - *Perfiles*

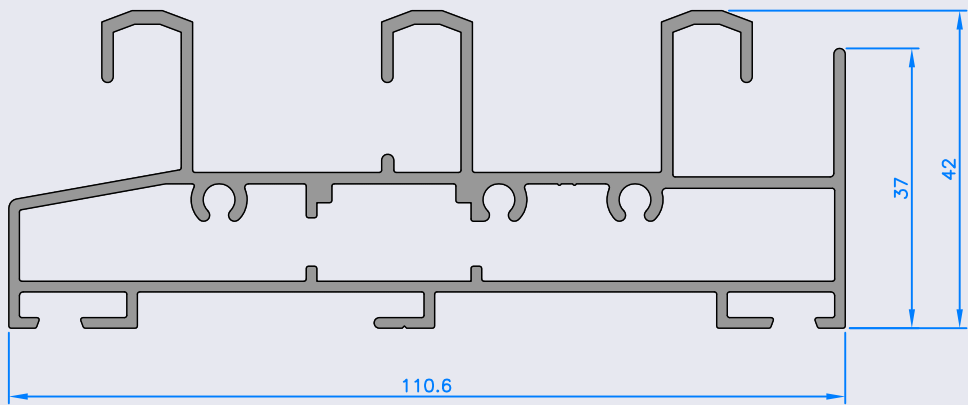




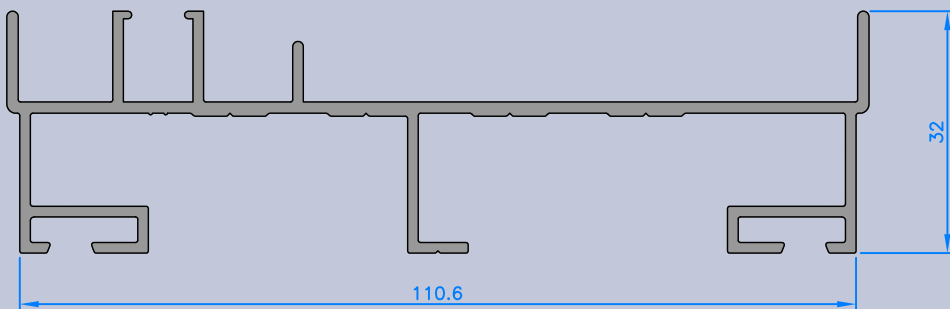
Profiles - *Perfiles*



800310

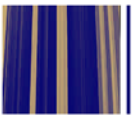


800320

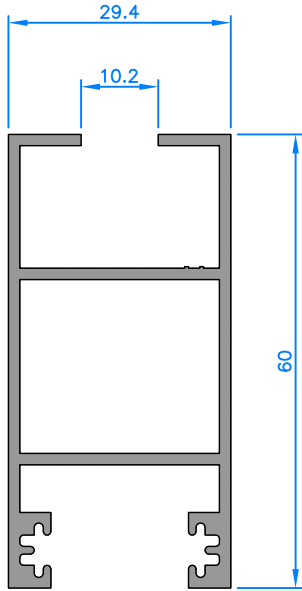


800330

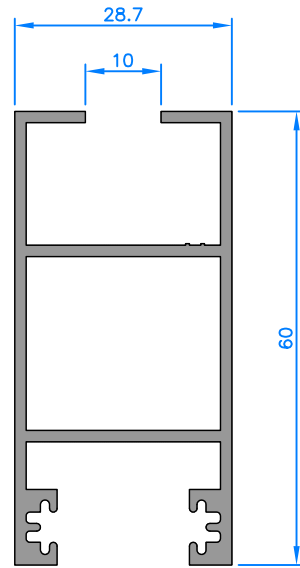




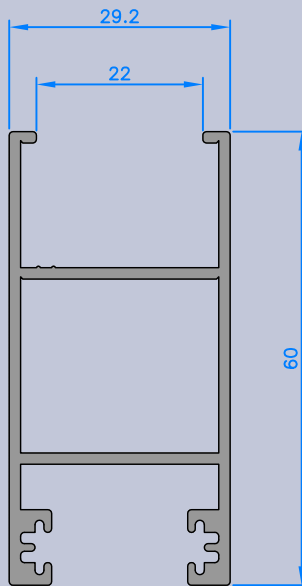
Profiles - *Perfiles*



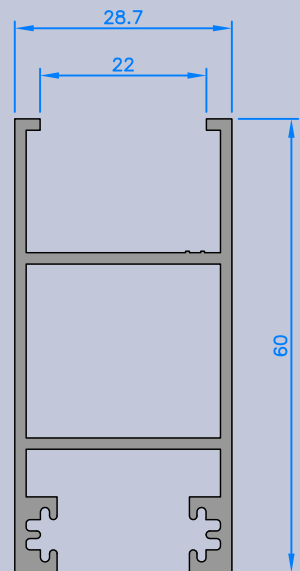
800040



800041



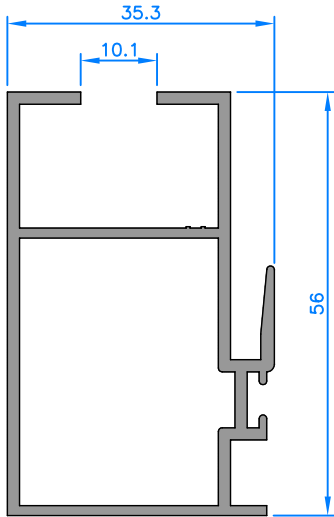
800045



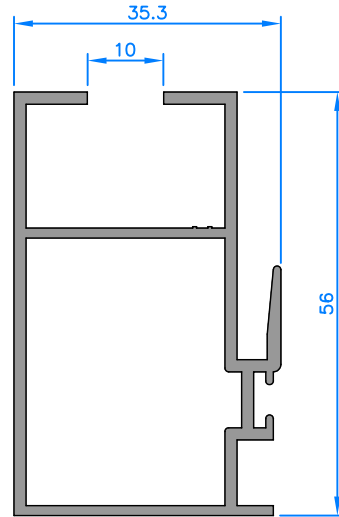
800046



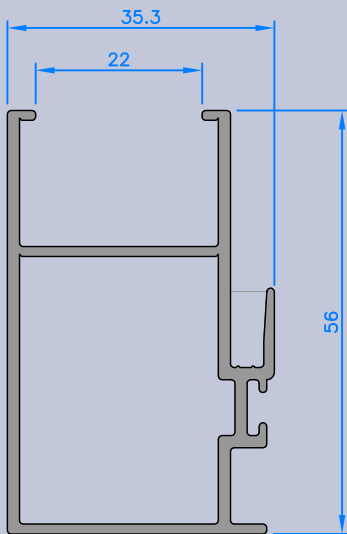
Profiles - *Perfiles*



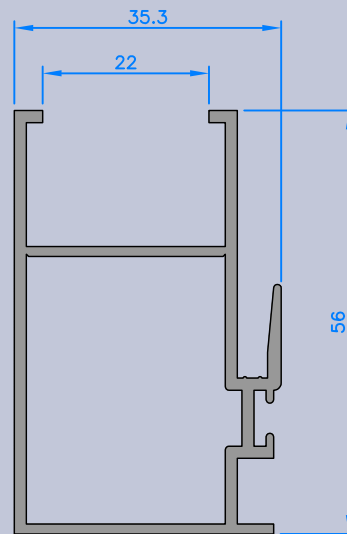
800050



800051



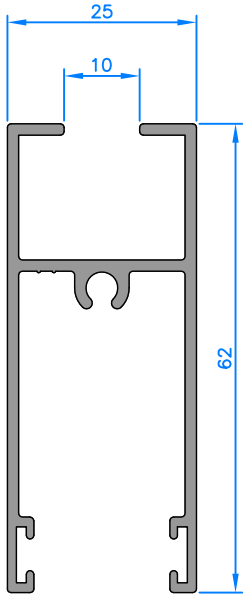
800055



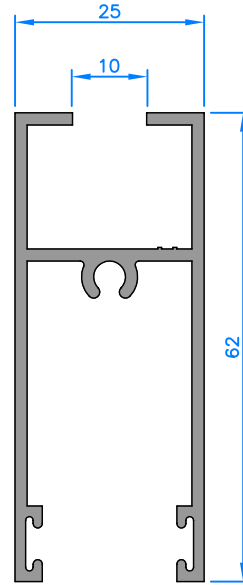
800057



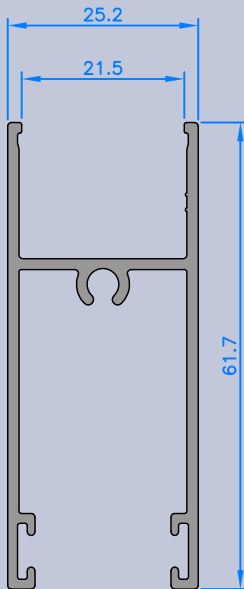
Profiles - *Perfiles*



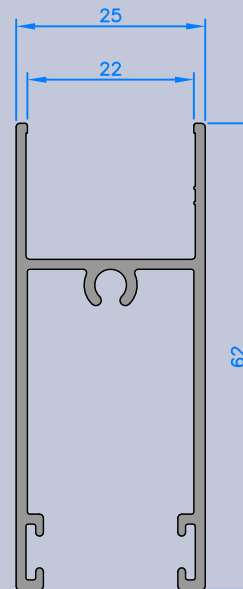
800060



800061



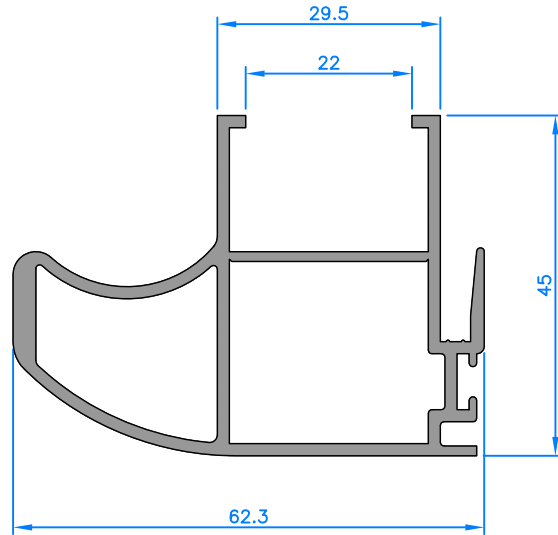
800065



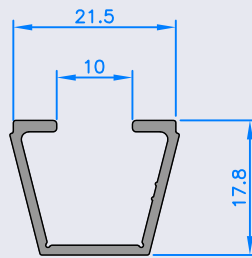
800066



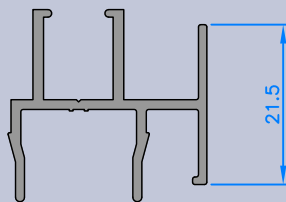
Profiles - *Perfiles*



800056



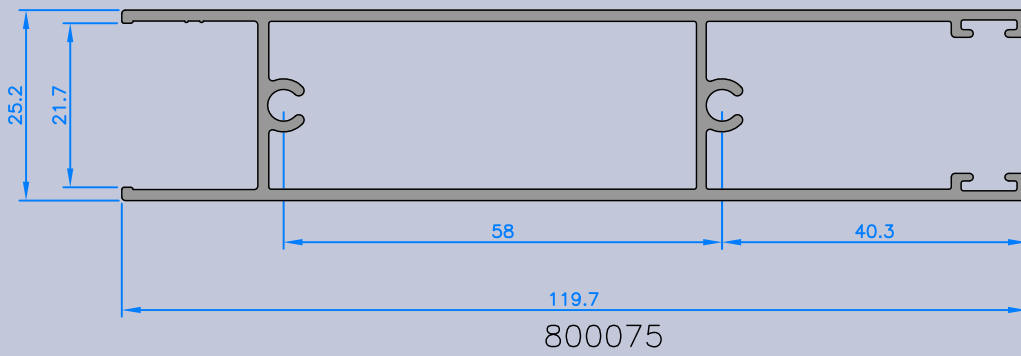
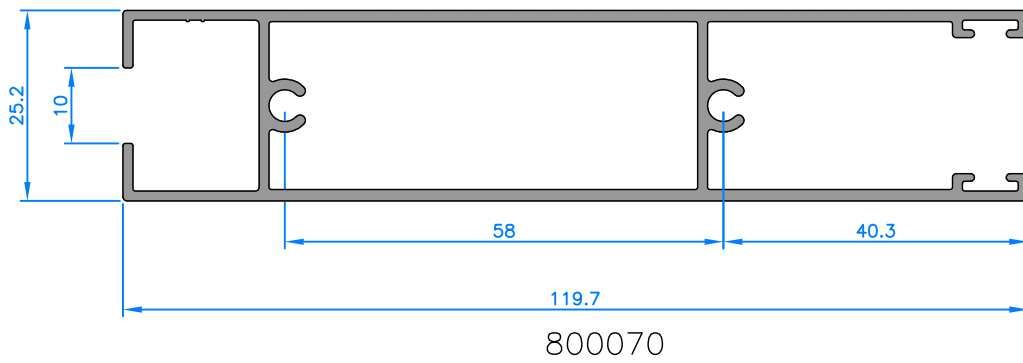
800142

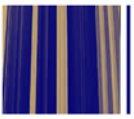


800400

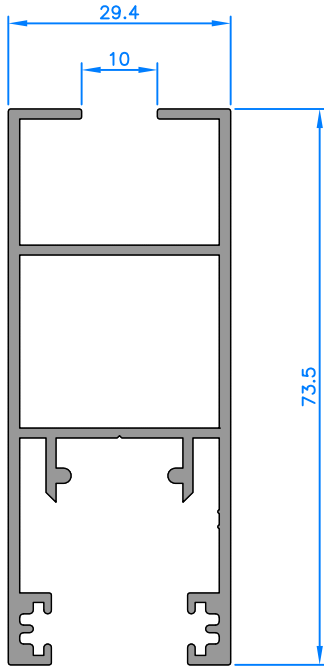


Profiles - *Perfiles*

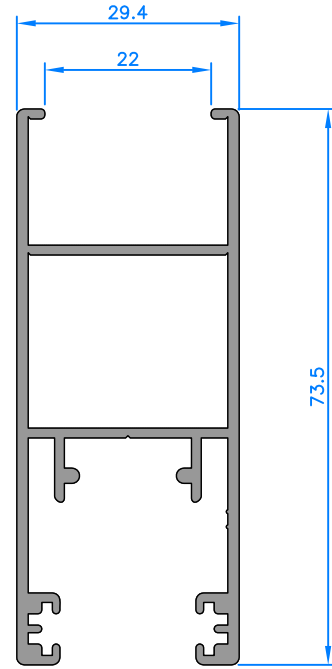




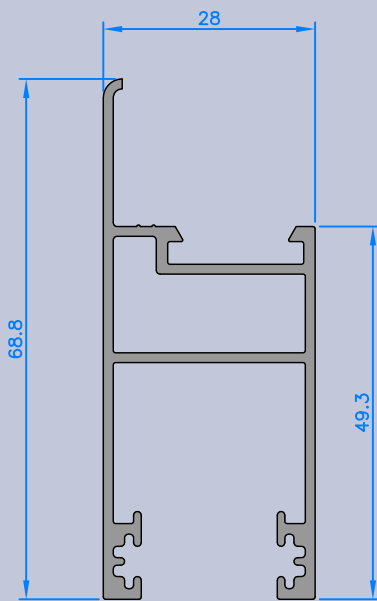
## Profiles - Perfiles



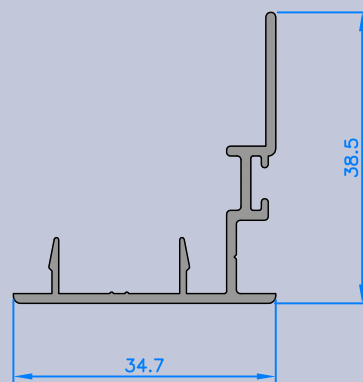
800240



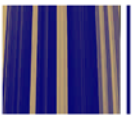
800245



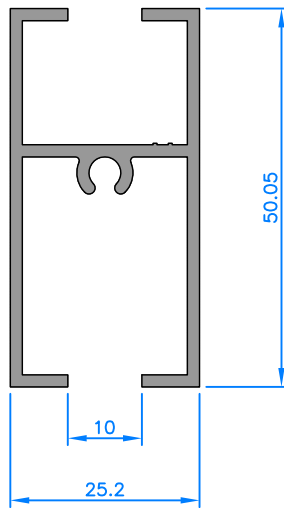
800260



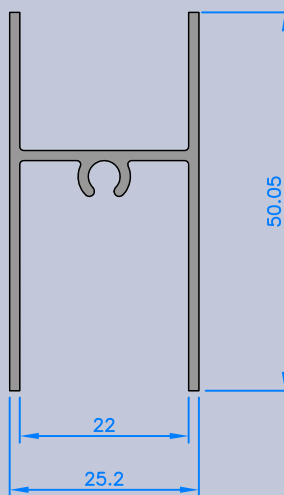
800265



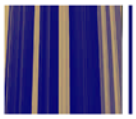
Profiles - *Perfiles*



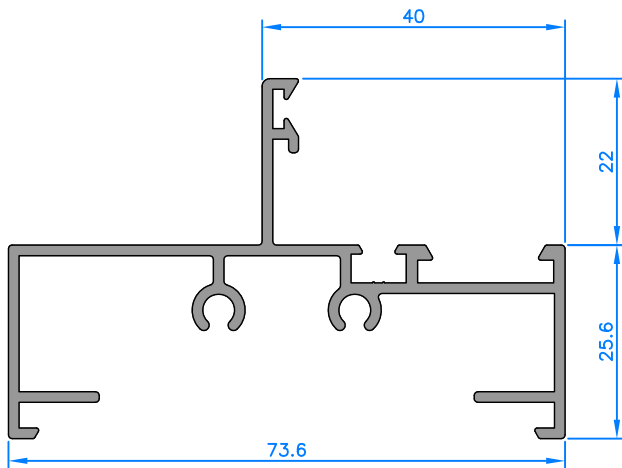
800401



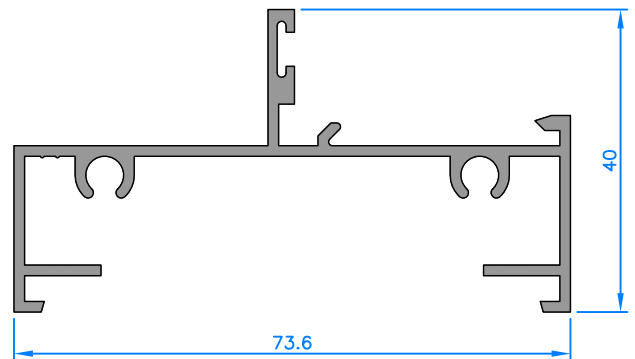
800402



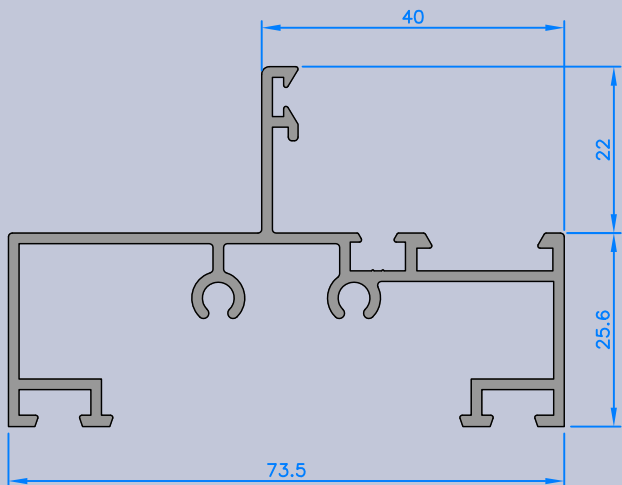
Profiles - *Perfiles*



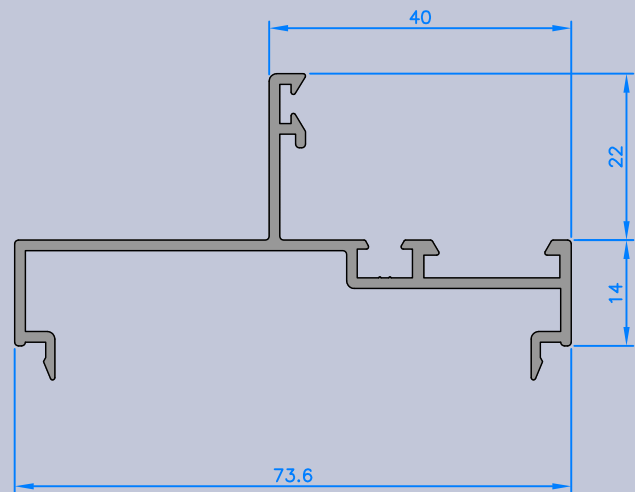
800080



800081

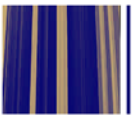


800082

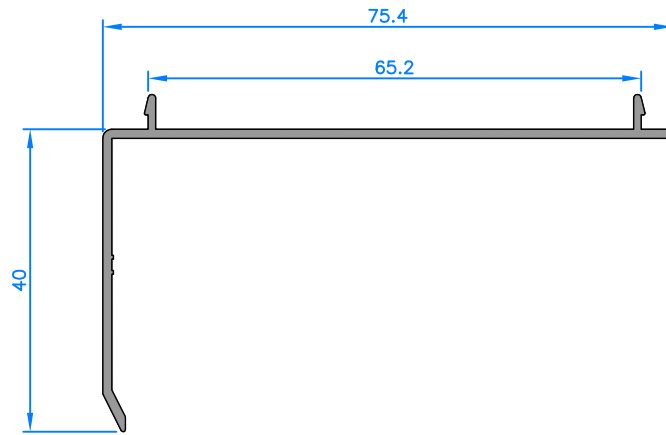


800090

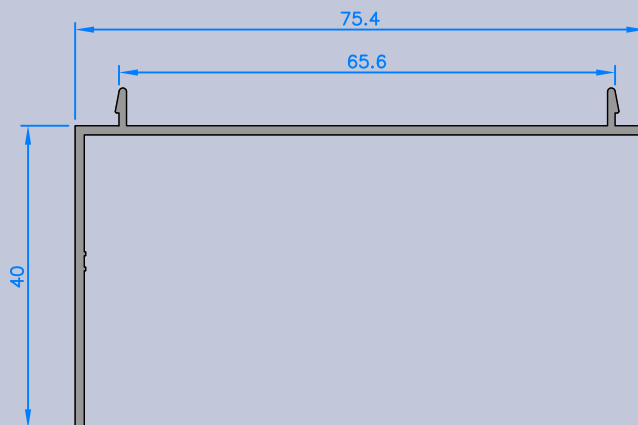




Profiles - *Perfiles*



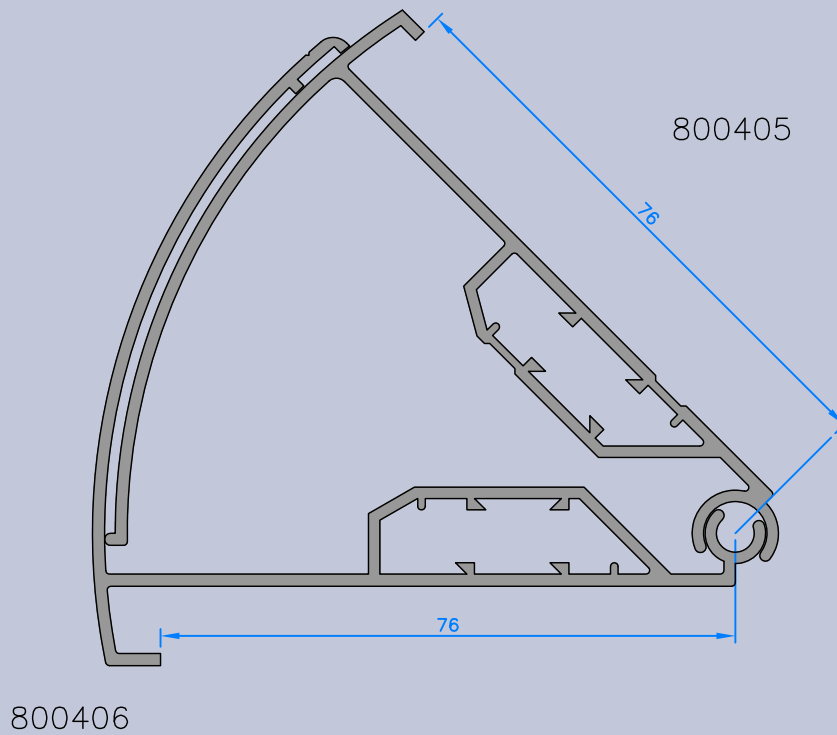
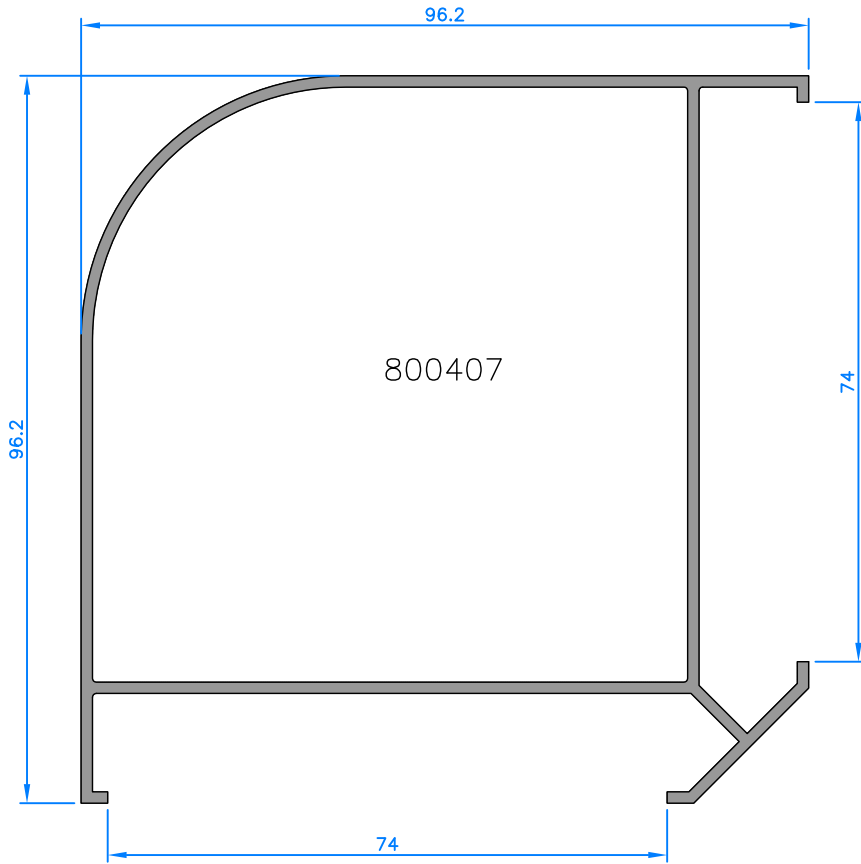
800540



800541

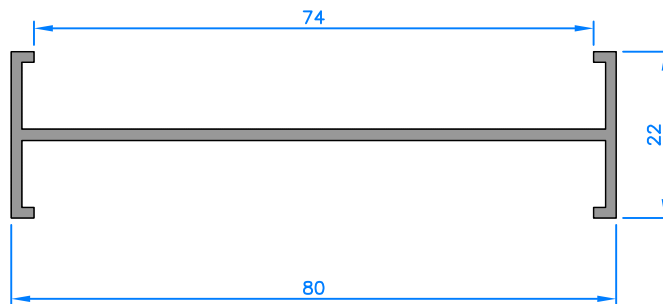


Profiles - *Perfiles*

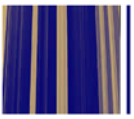




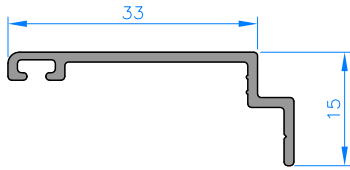
Profiles - *Perfiles*



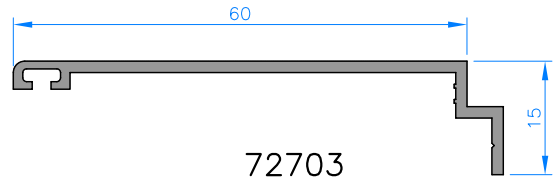
800410



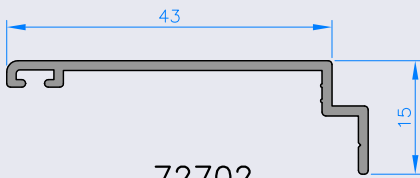
Profiles - *Perfiles*



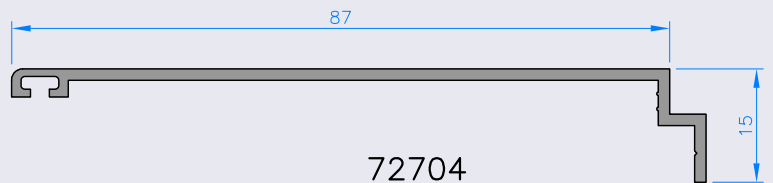
72701



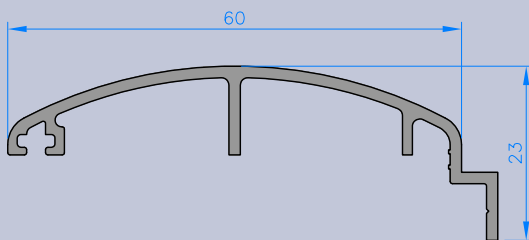
72703



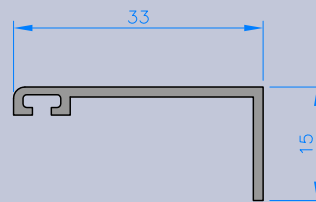
72702



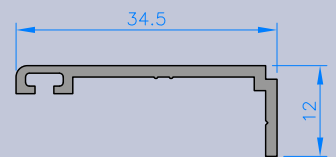
72704



72708

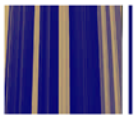


72800\*

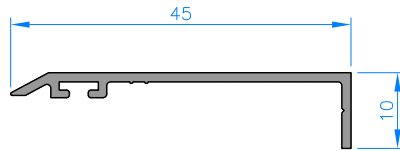


72801

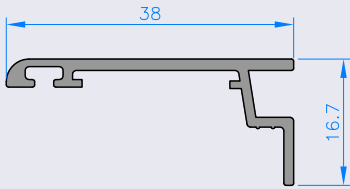
\* Consultar existencias o pedido mínimo



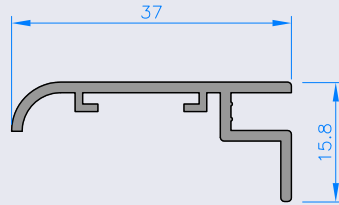
## Profiles - Perfiles



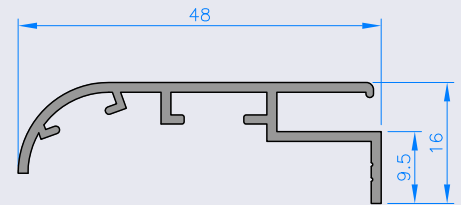
72802



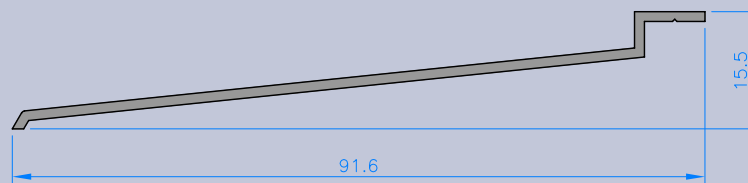
72804



72803



72481

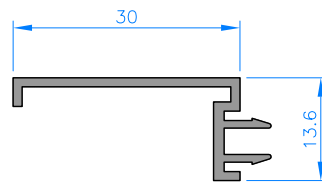


4657\*

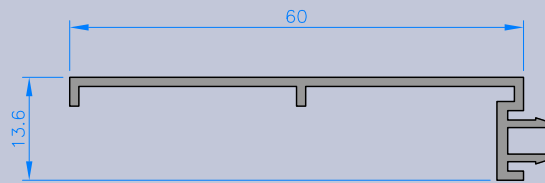
\* Consultar existencias o pedido mínimo



Profiles - *Perfiles*

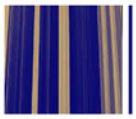


800530 \*

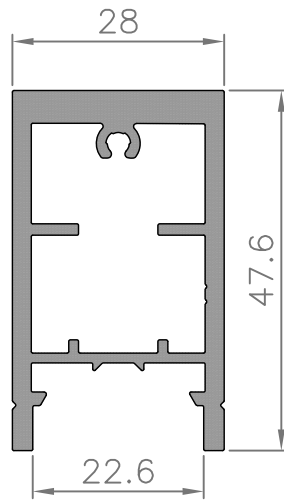


800560 \*

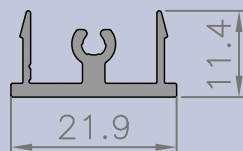
\* Consultar existencias o pedido mínimo



Profiles - *Perfiles*



82278



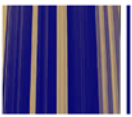
82279



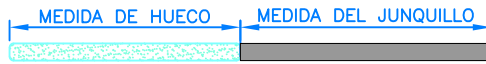
# Glazing

## *Acristalamiento*



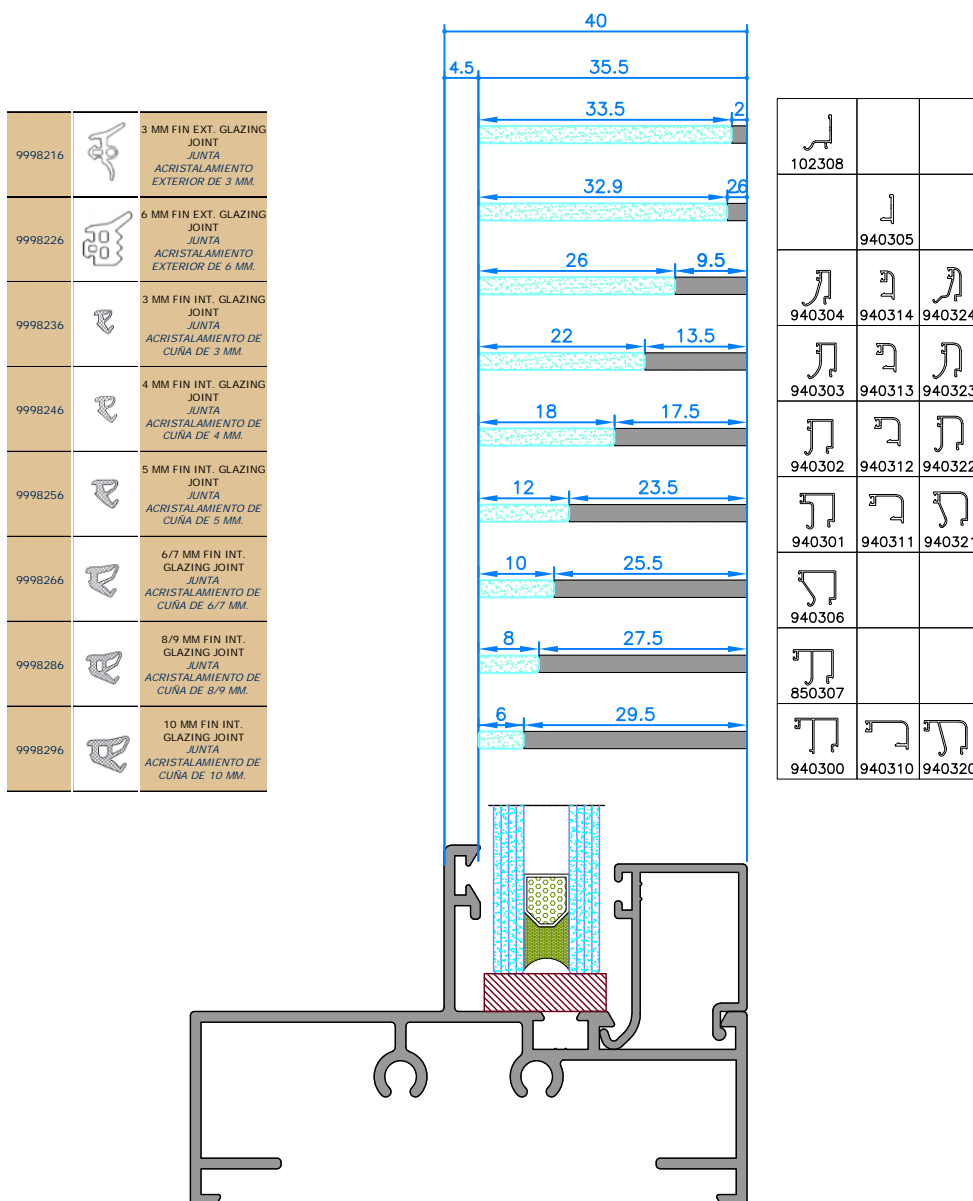


## Glazing - Acristalamiento

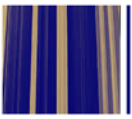


Para calcular el vidrio:

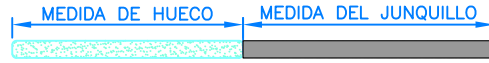
Descontar la medida de juntas, según indicaciones del fabricante.



80 ∞U - ° oyk-o) -h-V) @8\ V'u=- \h-V@8u h-  
U-) @° o) - t@k@ )-h-V) @V) \ ) -Ou@ \ ) - ° h-kuyk°



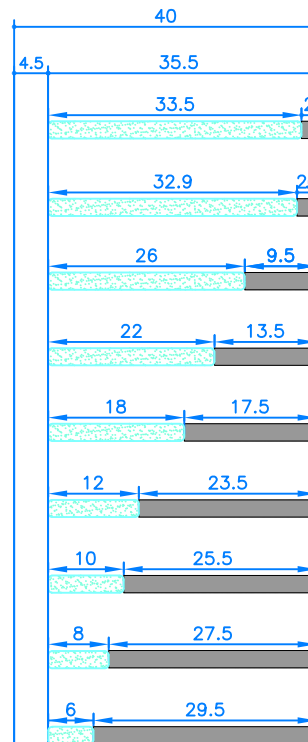
## Glazing - Acristalamiento



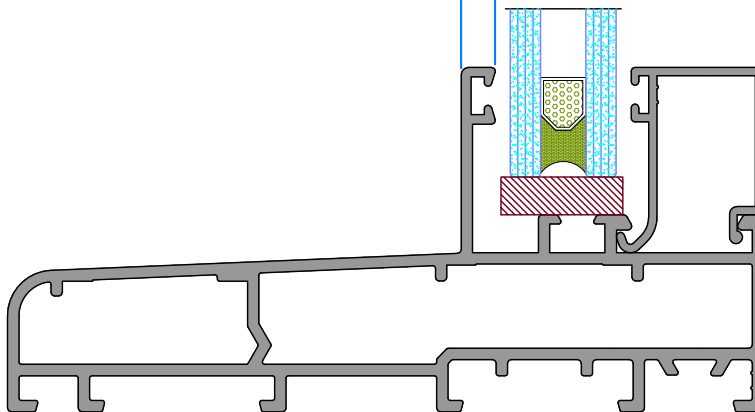
Para calcular el vidrio:

Descontar la medida de juntas, según indicaciones del fabricante.

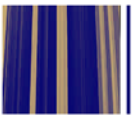
9998216		3 MM FIN EXT. GLAZING JOINT JUNTA ACRISTALAMIENTO EXTERIOR DE 3 MM.
9998226		6 MM FIN EXT. GLAZING JOINT JUNTA ACRISTALAMIENTO EXTERIOR DE 6 MM.
9998236		3 MM FIN INT. GLAZING JOINT JUNTA ACRISTALAMIENTO DE CUÑA DE 3 MM.
9998246		4 MM FIN INT. GLAZING JOINT JUNTA ACRISTALAMIENTO DE CUÑA DE 4 MM.
9998256		5 MM FIN INT. GLAZING JOINT JUNTA ACRISTALAMIENTO DE CUÑA DE 5 MM.
9998266		6/7 MM FIN INT. GLAZING JOINT JUNTA ACRISTALAMIENTO DE CUÑA DE 6/7 MM.
9998286		8/9 MM FIN INT. GLAZING JOINT JUNTA ACRISTALAMIENTO DE CUÑA DE 8/9 MM.
9998296		10 MM FIN INT. GLAZING JOINT JUNTA ACRISTALAMIENTO DE CUÑA DE 10 MM.



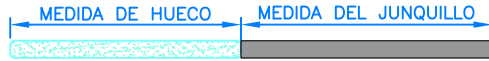
102308		
940304	940314	940324
940303	940313	940323
940302	940312	940322
940301	940311	940321
940306		
850307		
940300	940310	940320



80 ∞U - ° oyk-o) -h-V) @8\ V'u=- \h-V@8u h-  
U-) @° o) - t@k@ )-h-V) @V) \ ) -Ou@ \ ) - ° h-kuyk°



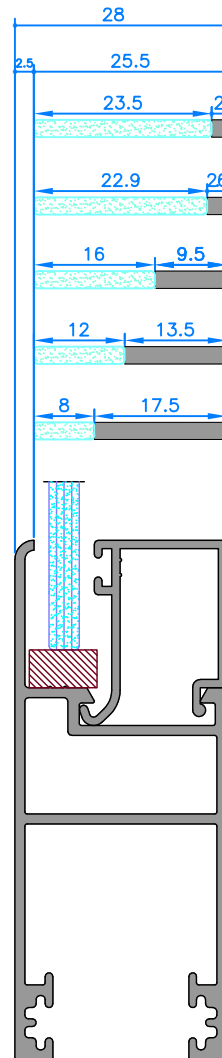
## Glazing - Acristalamiento



Para calcular el vidrio:

Descontar la medida de juntas, según indicaciones del fabricante.

9998216		3 MM FIN EXT. GLAZING JOINT JUNTA ACRISTALAMIENTO EXTERIOR DE 3 MM.
9998226		6 MM FIN EXT. GLAZING JOINT JUNTA ACRISTALAMIENTO EXTERIOR DE 6 MM.
9998236		3 MM FIN INT. GLAZING JOINT JUNTA ACRISTALAMIENTO DE CUÑA DE 3 MM.
9998246		4 MM FIN INT. GLAZING JOINT JUNTA ACRISTALAMIENTO DE CUÑA DE 4 MM.
9998256		5 MM FIN INT. GLAZING JOINT JUNTA ACRISTALAMIENTO DE CUÑA DE 5 MM.
9998266		6/7 MM FIN INT. GLAZING JOINT JUNTA ACRISTALAMIENTO DE CUÑA DE 6/7 MM.
9998286		8/9 MM FIN INT. GLAZING JOINT JUNTA ACRISTALAMIENTO DE CUÑA DE 8/9 MM.
9998296		10 MM FIN INT. GLAZING JOINT JUNTA ACRISTALAMIENTO DE CUÑA DE 10 MM.



102308		
	940305	
940304	940314	940324
940303	940313	940323
940302	940312	940322

800260

80 ∞U - ° oyk-o) -h-V) @8\ V'u=- \h-V@8u h-  
U-) @° o) - t@k@ ) -h-V) @V) \ ) -Ou@ \ ) - ° h-kuyk°



o

o

