

Smart Division



Sistema de división de espacios interiores de aspecto minimalista, ideal para lograr ambientes especiales, evitando tabiques clásicos, para el máximo aprovechamiento de la luz natural del exterior.

Infinitas opciones de acabado, con gama de perfiles lacado, anodizados y lacado madera.

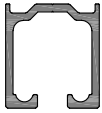
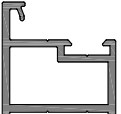
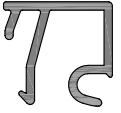
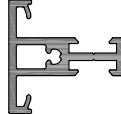
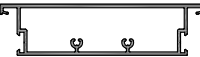
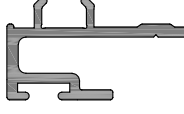


Posibilidad de hacer fijos, abatibles y correderas de líneas rectas en múltiples combinaciones con la mayor elegancia.

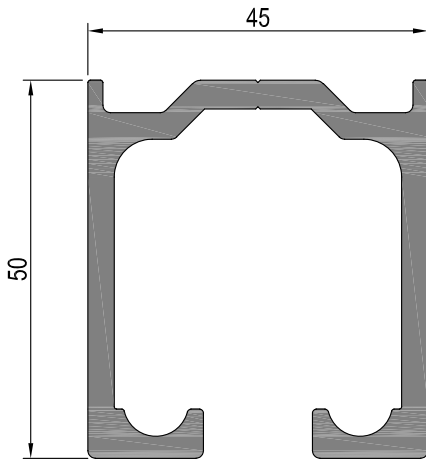
Calidad en detalles fundamentales



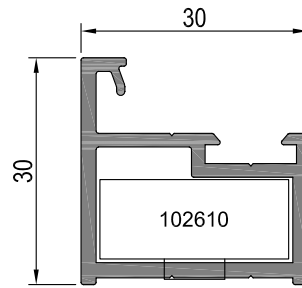
ÍNDICE

1. RELACIÓN DE PERFILES
2. PERFILES
3. ACCESORIOS
4. SECCIONES
5. HOJAS DE CORTE

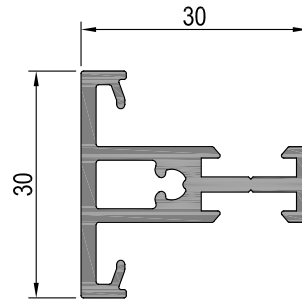
Referencia	Diseño	Descripción	Peso (Gr/mt)	Per. Total(mm)
1S1200		Guía superior	1630	336
1S1250		Marco-Hoja	590	232.3
1S1255		Junquillo 15x10	153	103.5
1S1300		Travesaño 30mm	563	216.2
1S1310		Travesaño-zócalo 120	1682	662.3
1S1315		Suplemento zócalo	203	118
1S1350		Marco abatible	454	138
1S1360		Embellecedor hoja	326	92.7



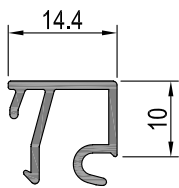
1S1200



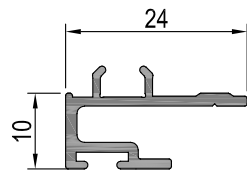
1S1250



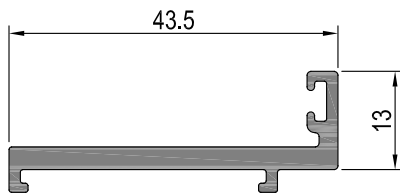
1S1300



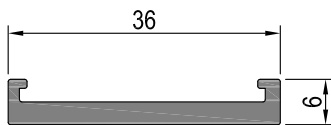
1S1255



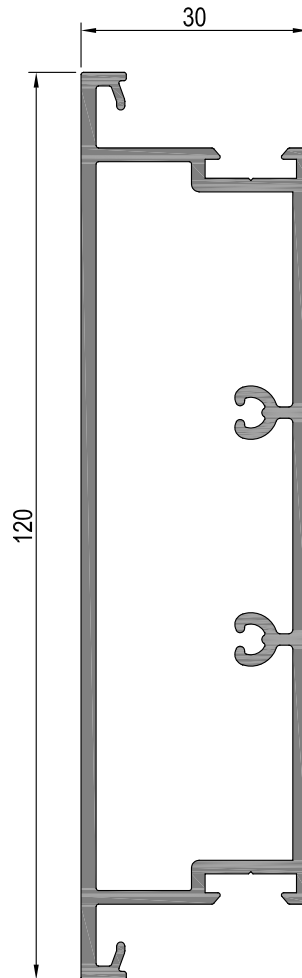
1S1315



1S1350



1S1360



1S1310

aluminio

1026100



Escuadra 26 x 10

TRM0001



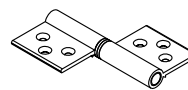
Troquel manual

SUP0001



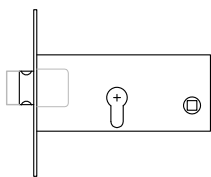
Suplemento troquel

0120039



Bisagra división

0120038



Cerradura 1 pto

0120040



Manilla redonda

0120041



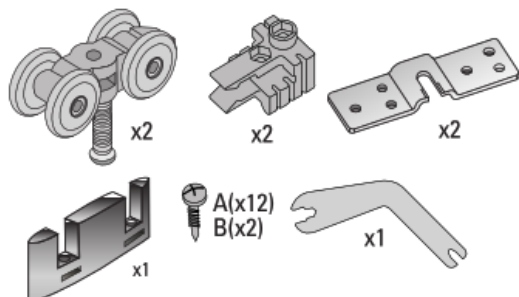
Cilindro 30-30 3 llaves

0120043



Junta burbuja

0120042



Conjunto corredera 1 hoja 150 kg

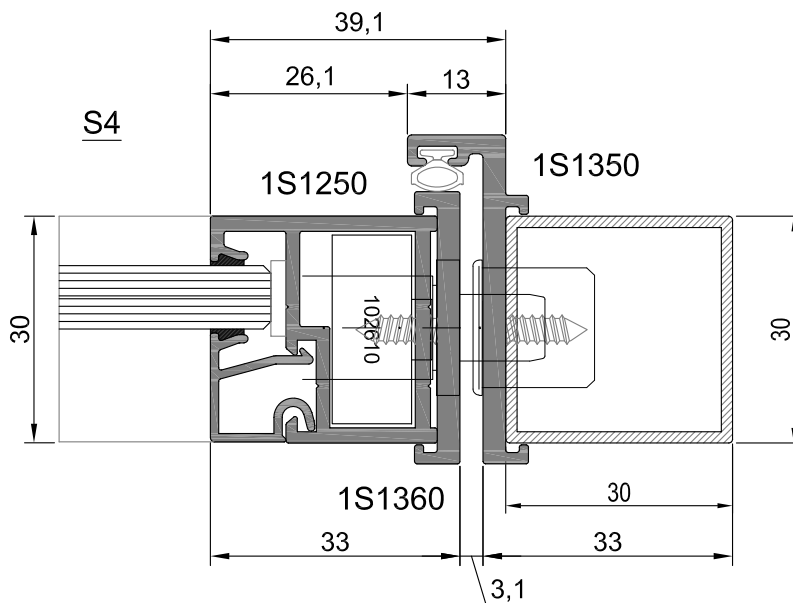
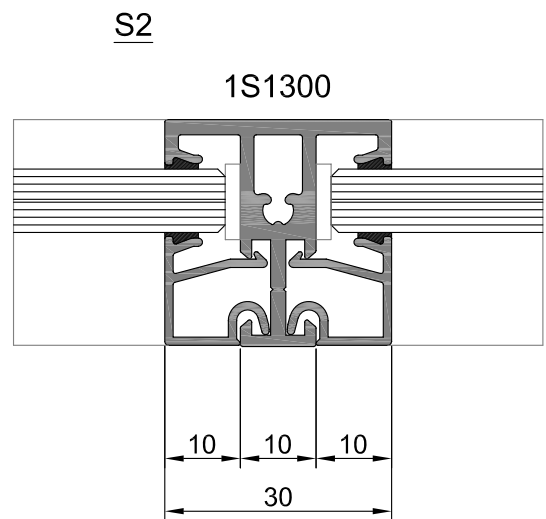
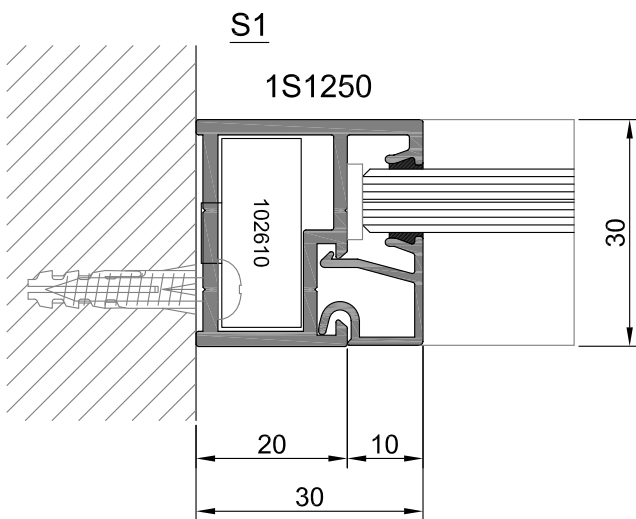
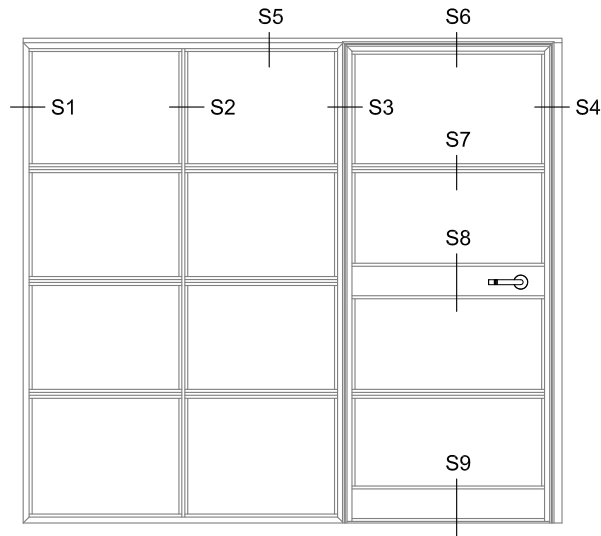
0106580

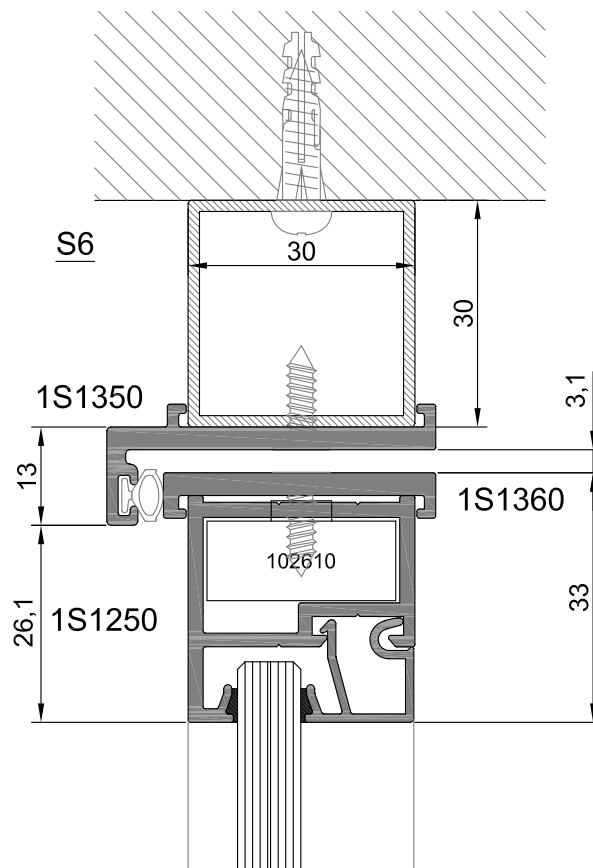
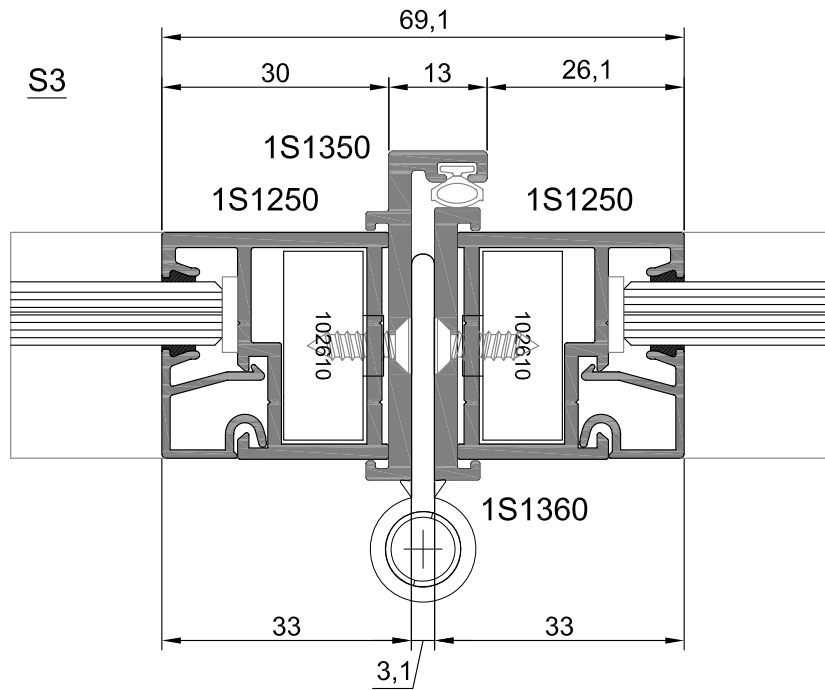


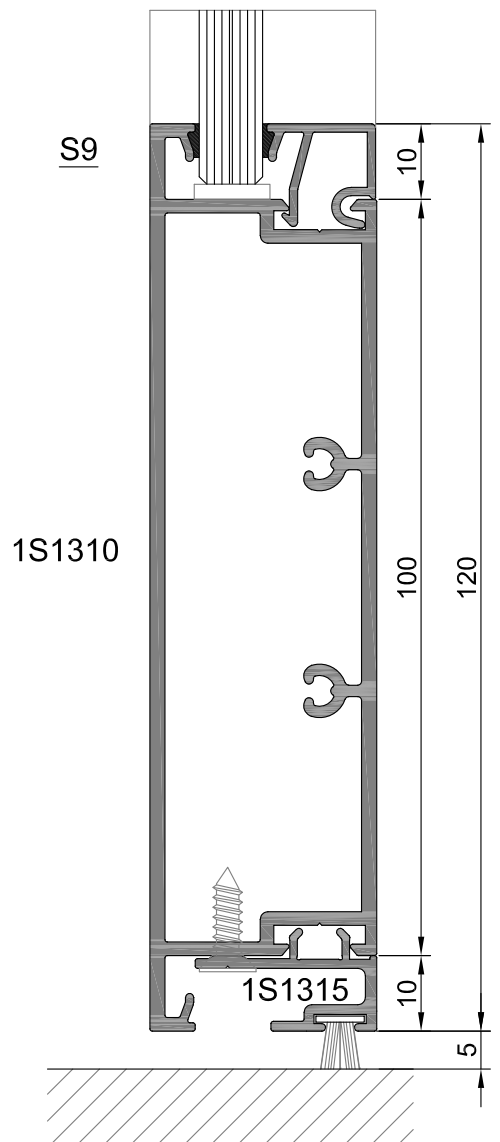
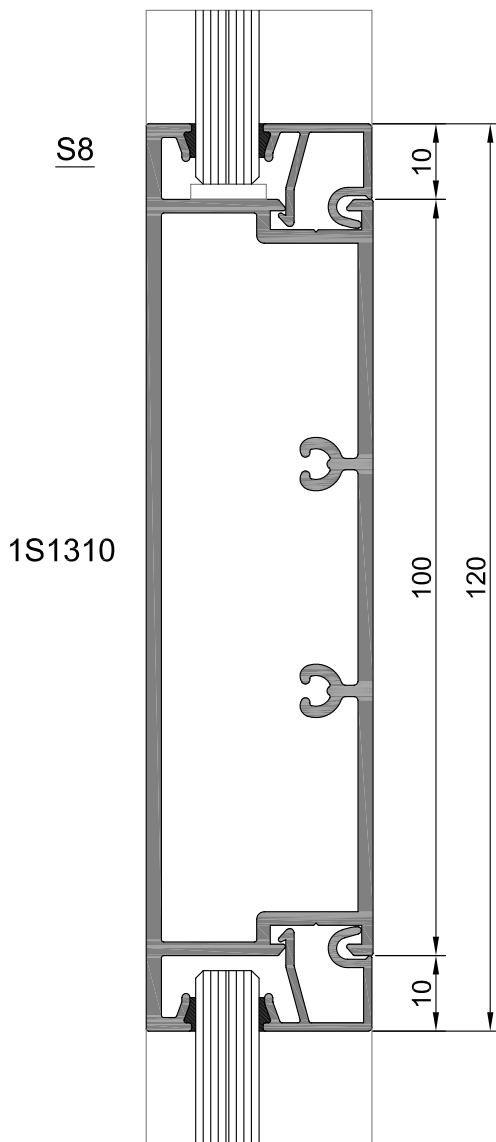
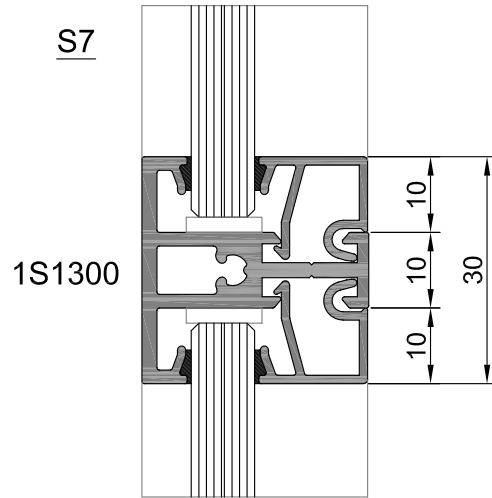
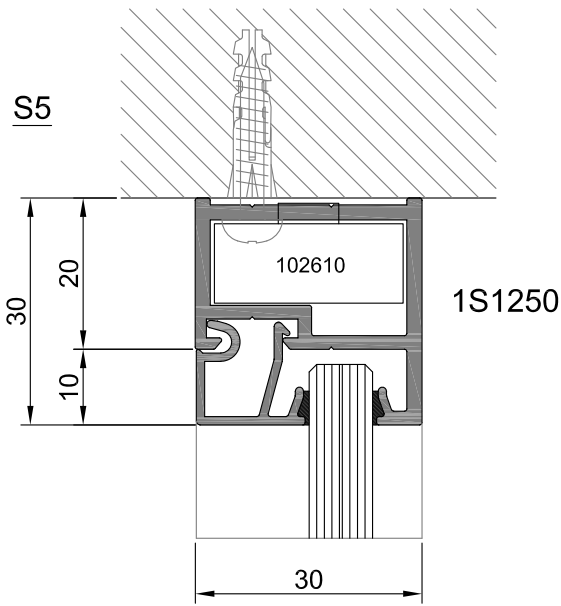
Felpa con film hoja

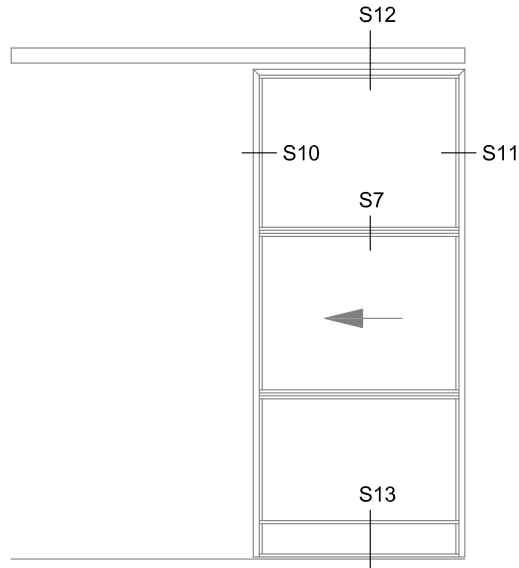


Felpa 6,5x10

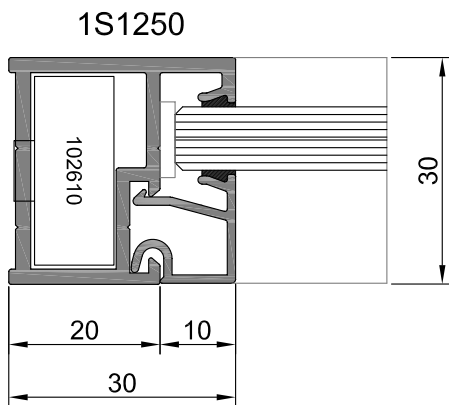




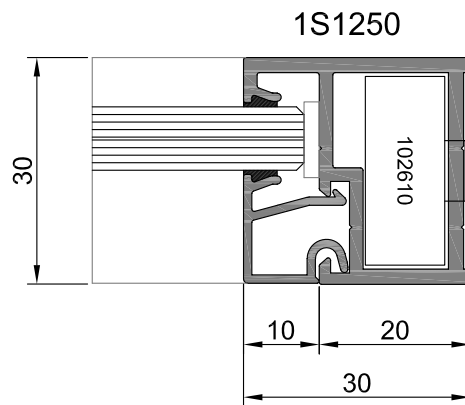


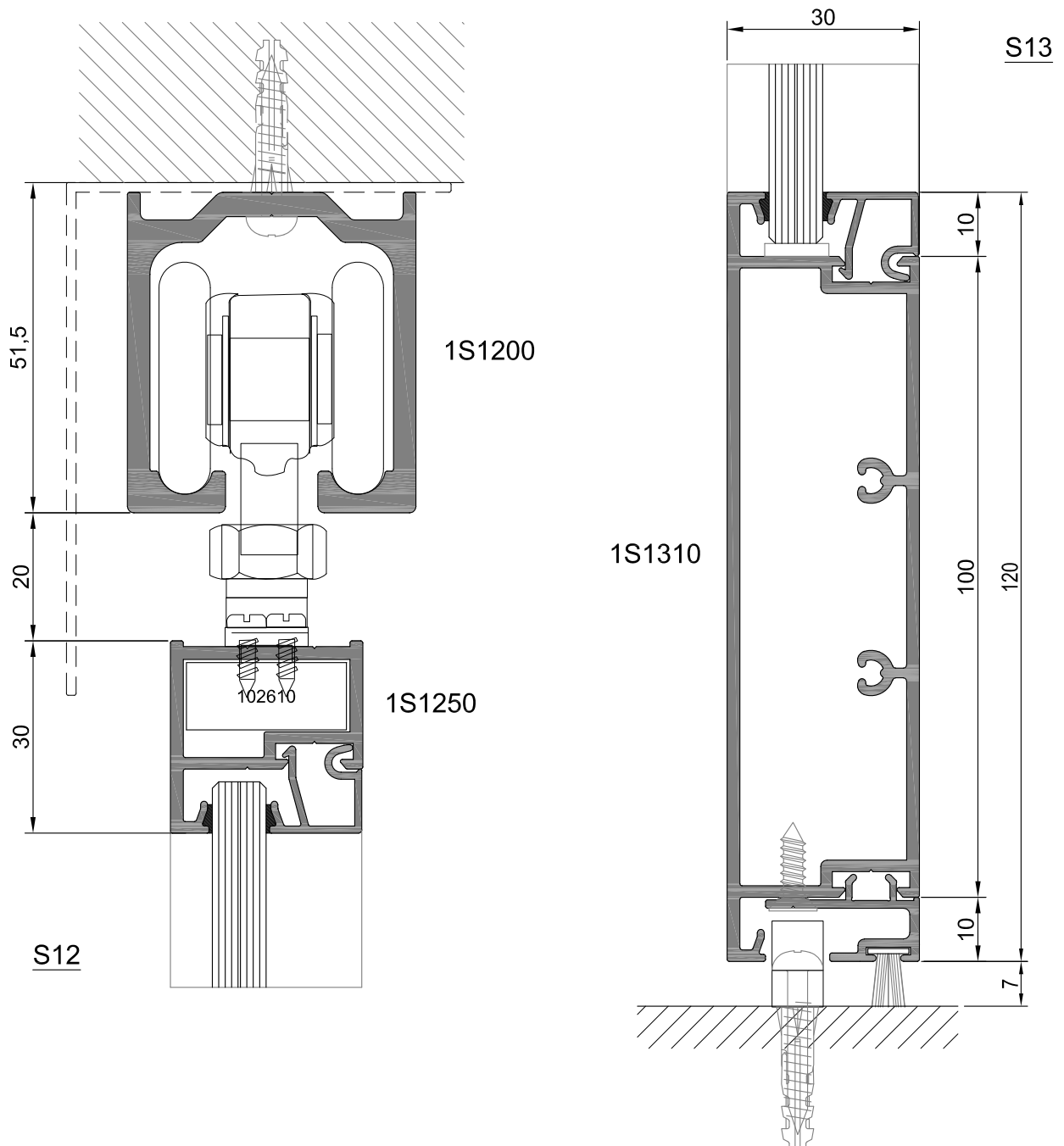


S10

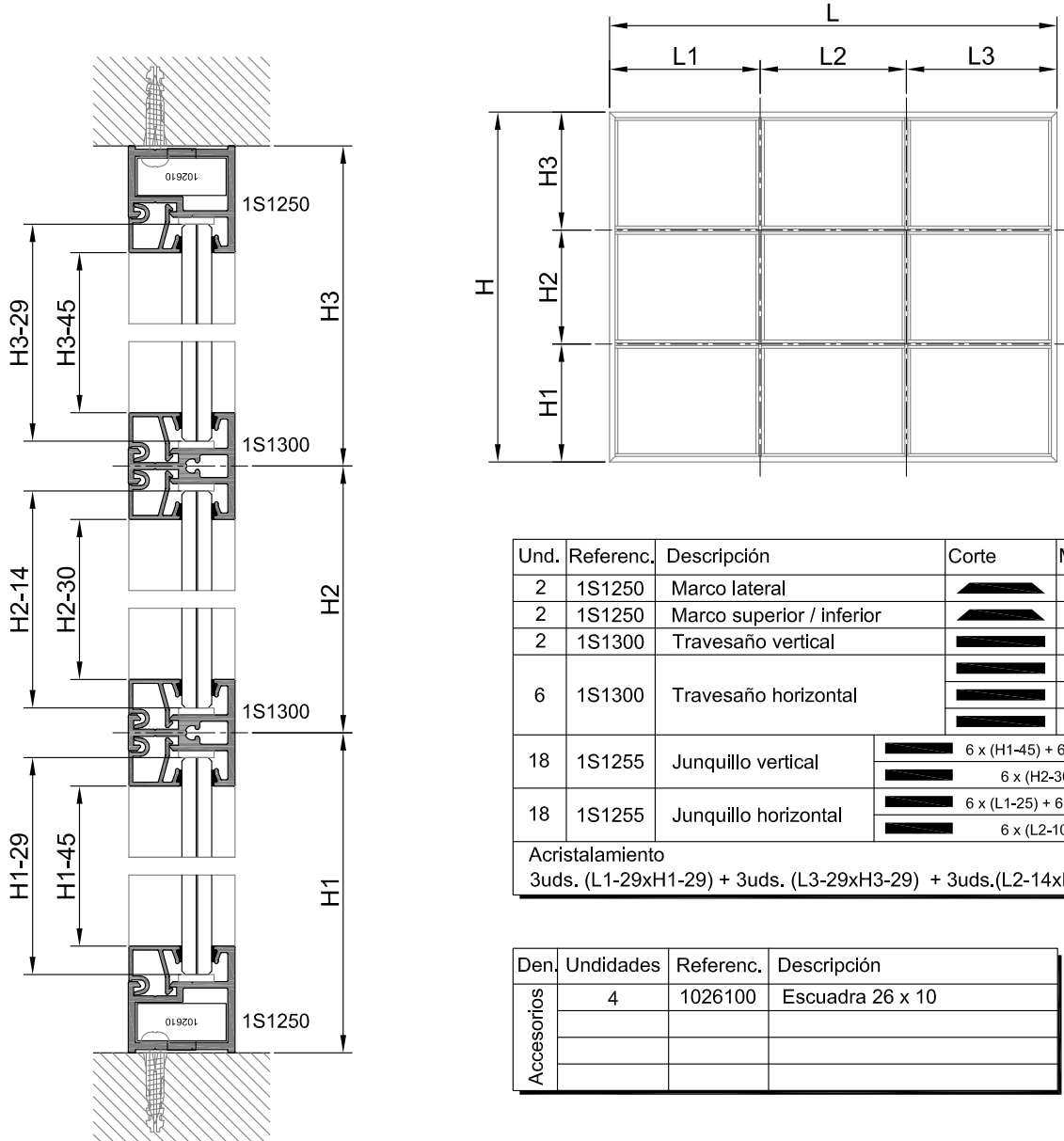


S11



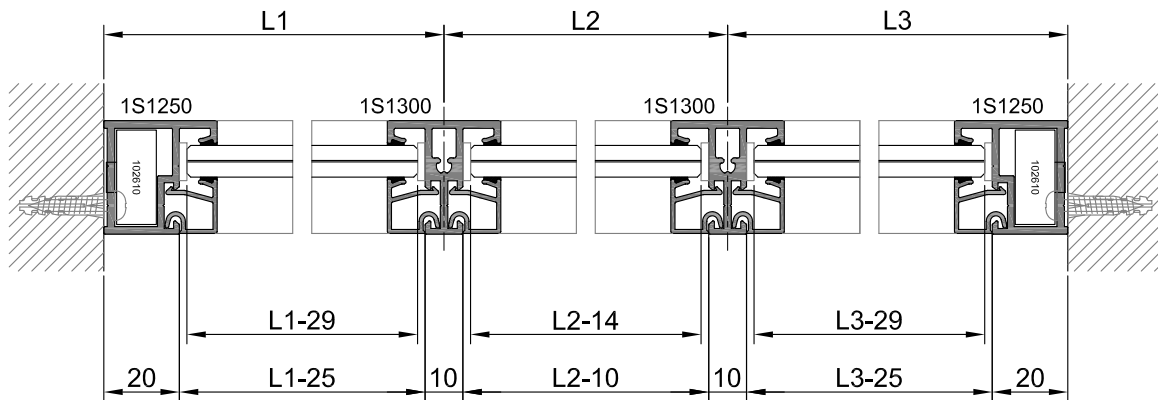


FIJOS

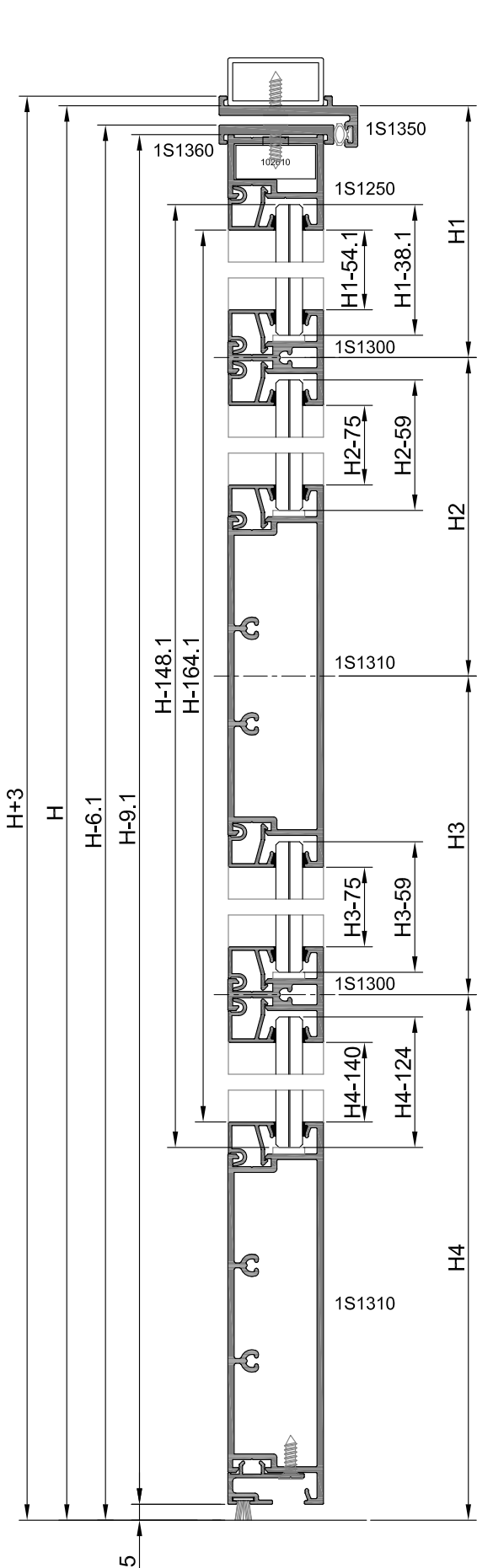


Und.	Referenc.	Descripción	Corte	Medidas
2	1S1250	Marco lateral		H
2	1S1250	Marco superior / inferior		L
2	1S1300	Travesaño vertical		H - 40
6	1S1300	Travesaño horizontal		L1 - 25
				L2 - 10
				L3 - 25
18	1S1255	Junquillo vertical		6 x (H1-45) + 6 x (H3-45) 6 x (H2-30)
18	1S1255	Junquillo horizontal		6 x (L1-25) + 6 x (L3-25) 6 x (L2-10)
Acristalamiento 3uds. (L1-29xH1-29) + 3uds. (L3-29xH3-29) + 3uds.(L2-14xH2-14)				

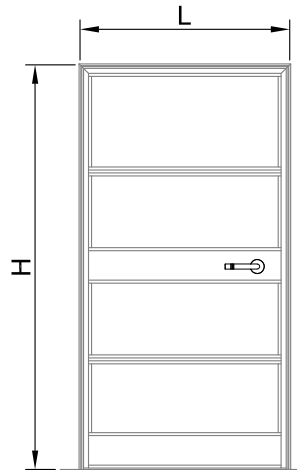
Den.	Unidades	Referenc.	Descripción
Accesorios	4	1026100	Escuadra 26 x 10



Escala 1:2



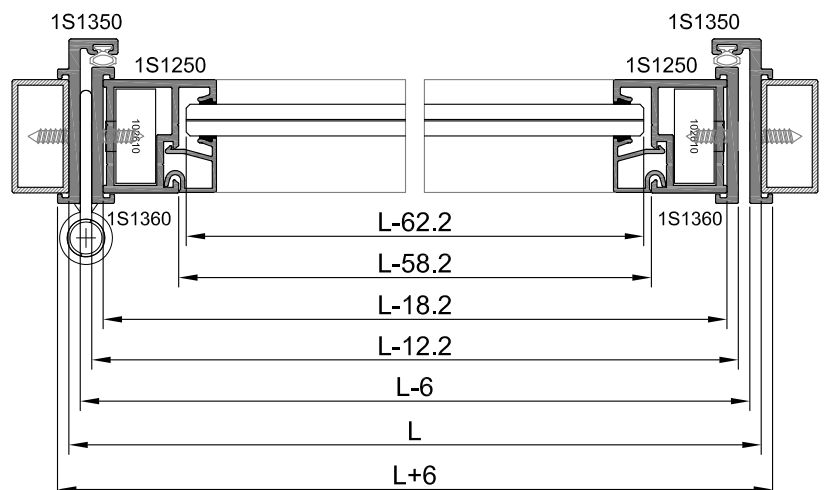
Escala 1:2

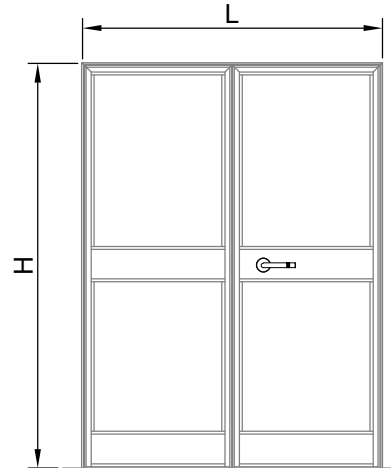
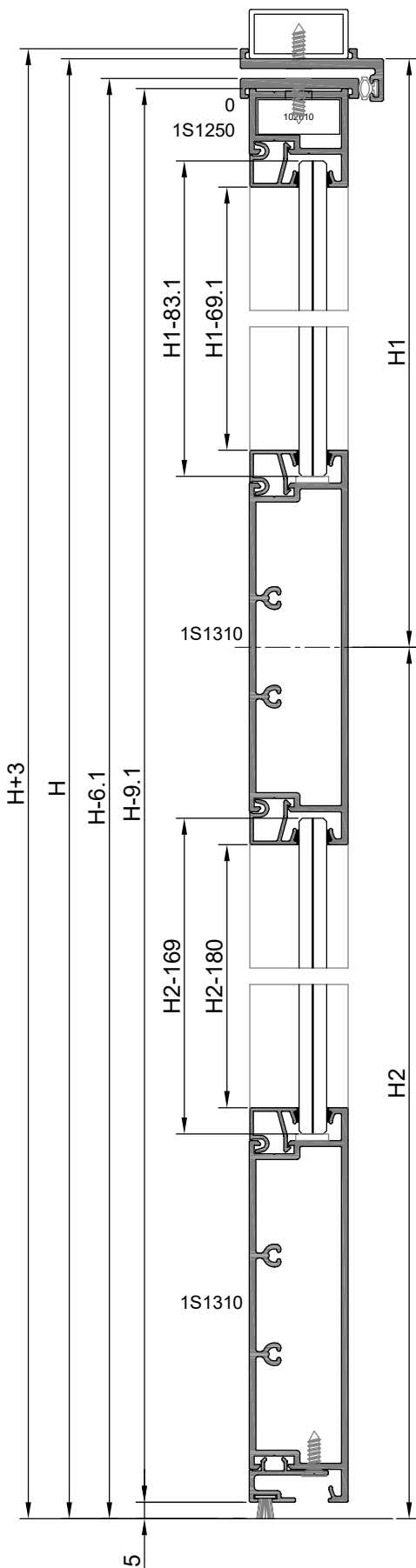


Und.	Referenc.	Descripción	Corte	Medidas
1	1S1350	Marco abatible horizontal		L+6
2	1S1350	Marco abatible lateral		H+3
1	1S1360	Embellecedor superior		L-12.2
2	1S1360	Embellecedor lateral		H-6.1
1	1S1360	Hoja horizontal		L-18.2
2	1S1360	Hoja vertical		H-9.1
2	1S1300	Travesaño horizontal 30		L - 58.2
2	1S1310	Travesaño horizontal 120		L - 58.2
8	1S1255	Junquillo horizontal	L - 58.2	
1	1S1315	Suplemento zócalo		L - 58.2
	1S1255	Junquillo vertical		2 x (H1-54.1)
	1S1255	Junquillo vertical		2 x (H2-75)
	1S1255	Junquillo vertical		2 x (H3-75)
	1S1255	Junquillo vertical		2 x (H4-140)

Acristalamiento: 4 Unidades
 1 ud (L-62.2 x H1-38.1) + 1 ud (L-62.2 x H2-59)
 1 ud (L-62.2 x H3-59) + 1 ud (L-62.2 x H4-124)

Den.	Undidades	Referenc.	Descripción
Accesorios	2	1026100	Escuadra 26 x 10
	4	0120039	Bisagra
	1	0120038	Cerradura
	1	0120040	Manilla doble redonda
	1	0120041	Cilindro 30-30
	1L+2H	0120043	Junta burbujas
	1L	0106580	Felpa 6,5x8

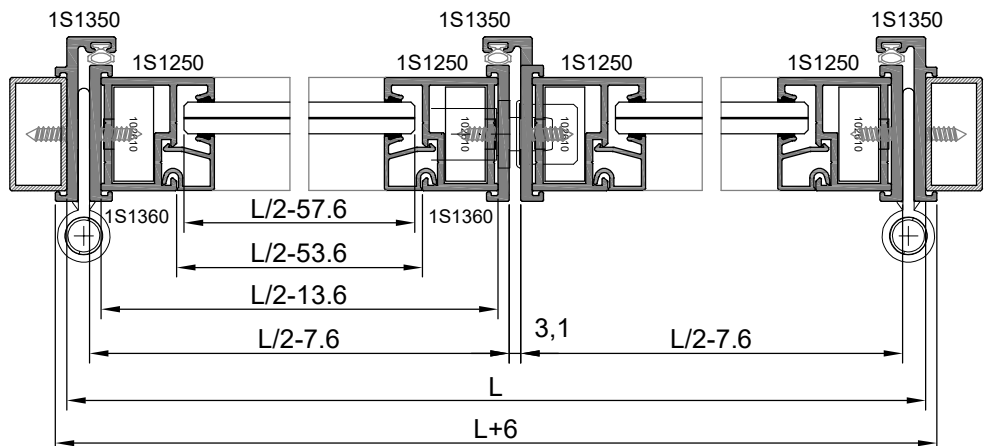




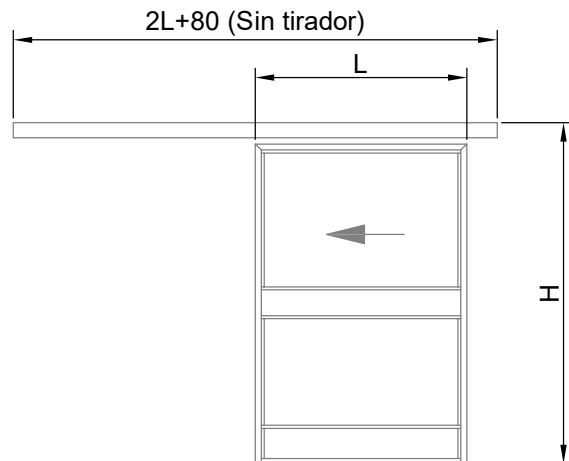
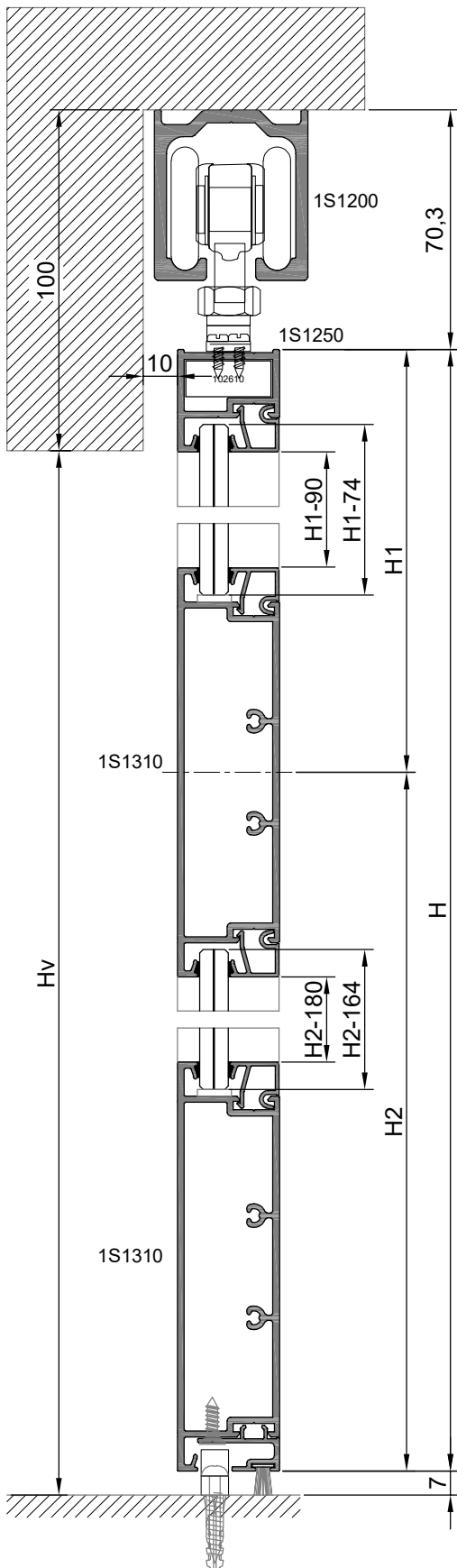
Und.	Referenc.	Descripción	Corte	Medidas
1	1S1350	Marco abatible horizontal		L+6
3	1S1350	Marco abatible lateral		2x(H+3) 1x(H-23)
2	1S1360	Embelecedor superior		L/2-7.6
4	1S1360	Embelecedor lateral		H-6.1
2	1S1360	Hoja horizontal		L/2-13.6
4	1S1360	Hoja vertical		H-9.1
4	1S1310	Travesaño horizontal 120		L/2 - 53.6
8	1S1255	Junquillo horizontal	L/2 - 53.6	
2	1S1315	Suplemento zócalo		L/2 - 53.6
	1S1255	Junquillo vertical		4 x (H1-69.1)
	1S1255	Junquillo vertical		4 x (H2-180)

Acristamiento: 4 Unidades
 2 uds. (L/2-53.6 x H1-83.1)
 2 uds. (L/2-53.6 x H2-169)

Den.	Undidades	Referenc.	Descripción
Accesorios	4	1026100	Escuadra 26 x 10
	8	0120039	Bisagra
	1	0120038	Cerradura
	1	0120040	Manilla doble redonda
	1	0120041	Cilindro 30-30
	1L + 3H	0120043	Junta burbuja
	1L	0106580	Felpa 6,5x8



Escala 1:2



Und.	Referenc.	Descripción	Corte	Medidas
1	1S1200	Guía superior		2L+80
1	1S1360	Hoja horizontal		L
2	1S1360	Hoja vertical		H
2	1S1310	Travesaño horizontal 120		L - 40
2	1S1315	Suplemento zócalo		L - 40
4	1S1255	Junquillo horizontal		L - 40
2	1S1255	Junquillo vertical		H1 - 90
2	1S1255	Junquillo vertical		H2 - 180

Acristamiento: 2 Unidades
 1 ud (L-44 x H1-74)
 1 ud (L-44 x H2-164)

Den.	Unidades	Referenc.	Descripción
Accesorios	2	1026100	Escuadra 26 x 10
	1	0120042	Cjto. corredera 1 hoja 150 kg
	1L		Felpa 6,5x10

