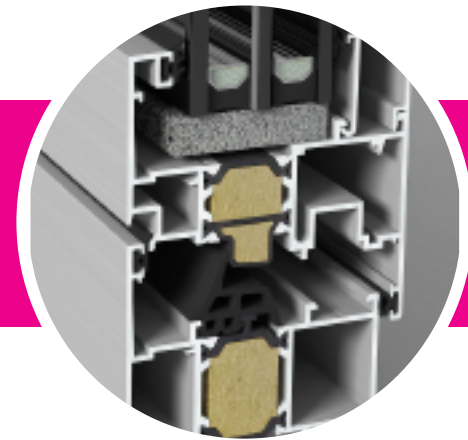


Q77



CARACTERÍSTICAS

SECCIONES: marco 70 mm.
Hoja de 77 mm.

ESPEJOR GENERAL: Ventana 1.5 mm · Puerta 1.7 mm.

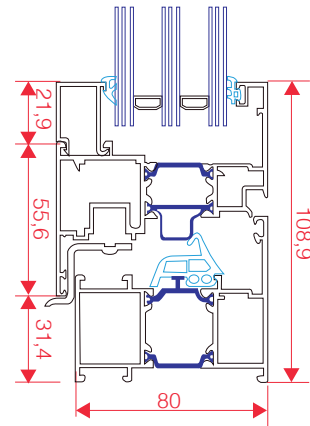
POLIAMIDAS: poliamida de 24 mm.
reforzada con fibra de vidrio y cordón termofusible.

HUECO PARA VIDRIO: de 22 a 52 mm.

ACABADOS: mates, texturizados,
decorado madera y bicolor.

Transmitancia Térmica: Uw desde 1.0 W/M2K.

Ensayo de referencia sobre ventana oscilo batiente de dos hojas de 1230 x 1480 mm.



Permeabilidad al aire	CLASE 4
Estanqueidad	E1200
Resistencia a la carga de viento	CLASE C5



Q87

CARACTERÍSTICAS

SECCIONES: marco 80 mm.
Hoja de 87 mm.

ESPEJOR GENERAL: Ventana 1.5 mm · Puerta 1.7mm.

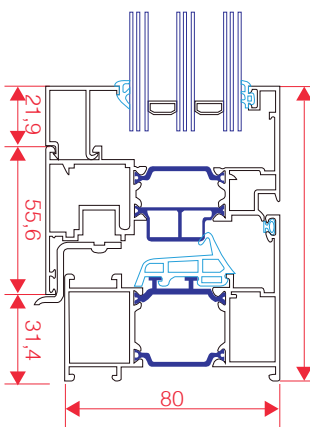
POLIAMIDAS: poliamida de 34 mm.
reforzada con fibra de vidrio y cordón termofusible.

HUECO PARA VIDRIO: de 32 a 62 mm.

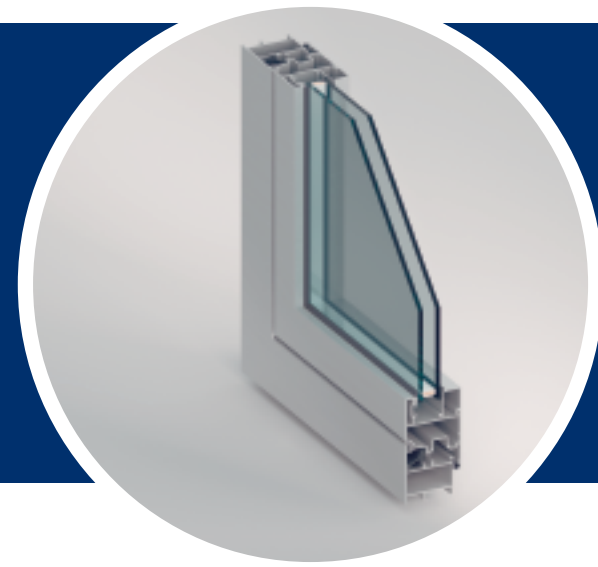
ACABADOS: mates, texturizados,
decorado madera y bicolor.

Transmitancia Térmica: Uw desde 0.9W/M2K.

Ensayo de referencia sobre ventana oscilo batiente de dos hojas de 1230 x 1480 mm.

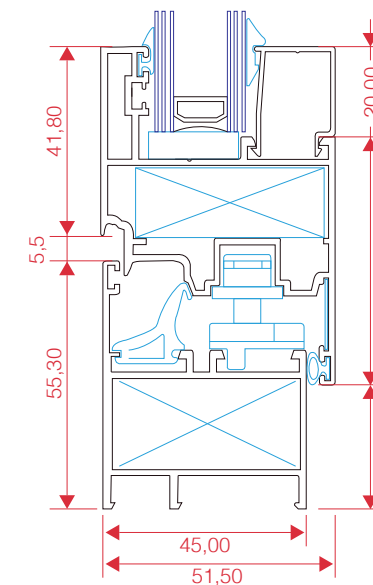


Permeabilidad al aire	CLASE 4
Estanqueidad	E1200
Resistencia a la carga de viento	CLASE C5



CANAL 16 S 45

SECCIÓN



CARACTERÍSTICAS

SECCIONES: marco 45 mm.
Hoja de 52 mm.

ESPEJOR GENERAL: 1.5 mm.

HUECO PARA VIDRIO: máximo 20 mm.

ACABADOS: anonizado, lacado, decorado
madera y bicolor.

ENSAYOS

Permeabilidad al aire	CLASE 3
Estanqueidad	CLASE 9A
Resistencia a la carga de viento	CLASE C5
Aislamiento acústico Rw (C;Ctr)	30 (-1, -3) dB
Transmitancia térmica Uw	4,2 W / (m² K)

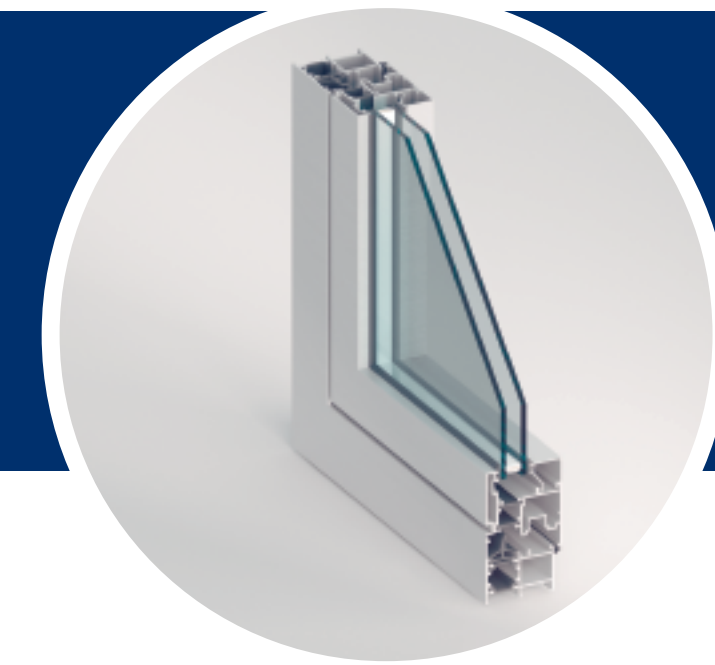
Resultado de ensayo de ventana de 2 hojas de 1230 de ancho x 1480 de alto, con cajón de persiana con vidrio tipo 4-8-4.

Permeabilidad al aire	CLASE 3
Estanqueidad	CLASE 9A
Resistencia a la carga de viento	CLASE C3

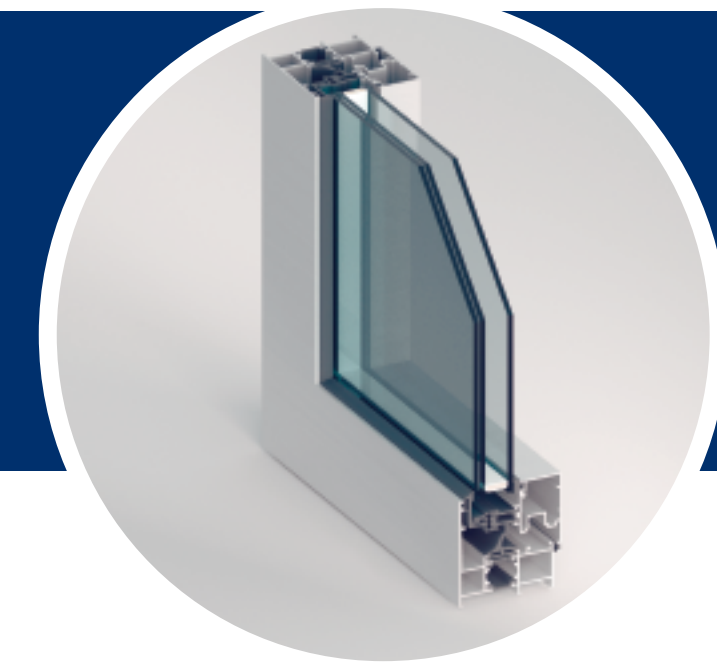
Resultado de ensayo de puerta balconera de 2 hojas de 1500 de ancho x 2010 de alto, con cajón de persiana con vidrio tipo 4-8-4.



CANAL 16 RPT 50



CANAL 16 RPT 60



CANAL 16 RPT 70 H.O.

CARACTERÍSTICAS

SECCIONES: marco 45 y 50 mm
Hoja de 52 mm y 61,6 mm.

ESPESOR GENERAL: 1.5 mm.

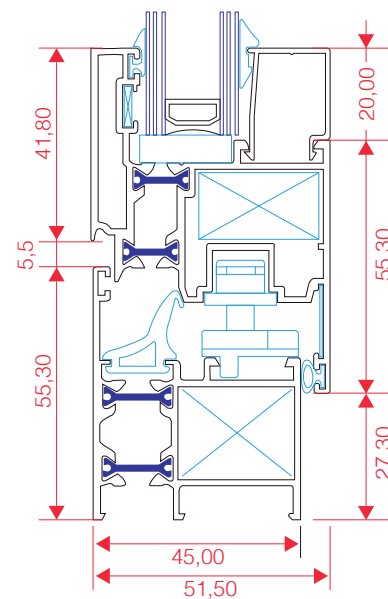
POLIAMIDAS: poliamida de 14,8 mm.
reforzada con fibra de vidrio y cordón termofusible.

HUECO PARA VIDRIO: máximo 20 mm.

ACABADOS: anonizado, lacado, decorado
madera y bicolor.

Variantes estéticas con formas rectas y curvas.

SECCIÓN



CARACTERÍSTICAS

SECCIONES: marco 54 y 59 mm.
Hoja de 61 y 69 mm.

ESPESOR GENERAL: 1.5 mm.

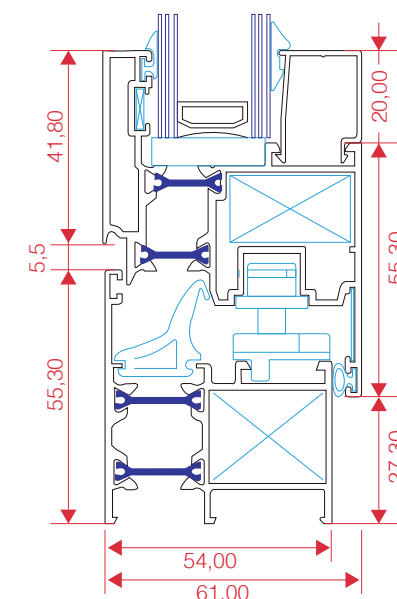
HUECO PARA VIDRIO: máximo 32 mm.

POLIAMIDAS: poliamida de 24 mm.
reforzada con fibra de vidrio y cordón termofusible.

ACABADOS: anonizado, lacado, decorado
madera y bicolor.

Variantes estéticas con formas rectas y curvas.

SECCIÓN



CARACTERÍSTICAS

SECCIONES: marco 73,3 mm
Hoja de 72,5 mm.

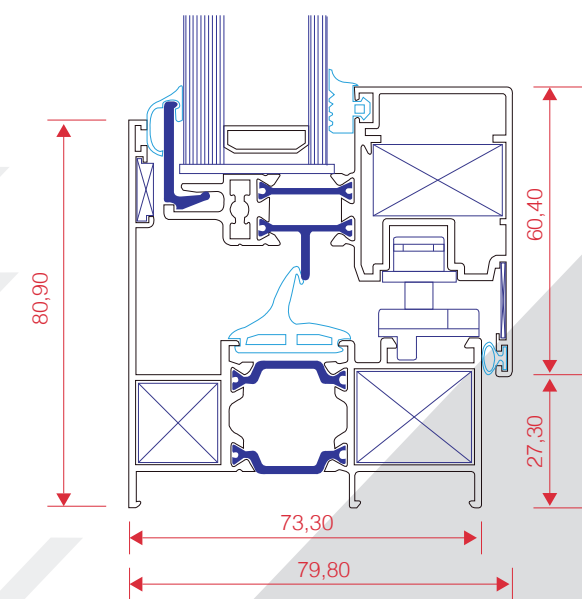
ESPESOR GENERAL: 1.8 mm

POLIAMIDAS: poliamida de 24 mm.
reforzada con fibra de vidrio y cordón termofusible.

HUECO PARA VIDRIO: máximo 32 mm.

ACABADOS: anonizado, lacado, decorado
madera y bicolor.

SECCIÓN



ENSAYOS

Permeabilidad al aire	CLASE 3
Estanqueidad	CLASE E750
Resistencia a la carga de viento	CLASE C5
Aislamiento acústico Rw (C;Ctr)	31 (-1, -3) dB
Transmitancia térmica Uw	3,3 W / (m ² K)

Permeabilidad al aire	CLASE 3
Estanqueidad	CLASE 9A
Resistencia a la carga de viento	CLASE C3

Resultado de ensayo de puerta balconera de 2 hojas de 1500 de ancho x 2010 de alto, con cajón de persiana con vidrio tipo 4-8-4.

Resultado de ensayo de ventana de 2 hojas de 1230 de ancho x 1480 de alto, con cajón de persiana con vidrio tipo 4-8-4.



ENSAYOS

Permeabilidad al aire	CLASE 3
Estanqueidad	CLASE E750
Resistencia a la carga de viento	CLASE C5
Aislamiento acústico Rw (C;Ctr)	32(-1,-3)dB
Transmitancia térmica Uw	3,1 W / (m ² K)

Permeabilidad al aire	CLASE 3
Estanqueidad	CLASE 8A
Resistencia a la carga de viento	CLASE C3

Resultado de ensayo de puerta balconera de 2 hojas de 1500 de ancho x 2010 de alto, con cajón de persiana con vidrio tipo 4-8-4.

Resultado de ensayo de ventana de 2 hojas de 1230 de ancho x 1480 de alto, con cajón de persiana con vidrio tipo 4-8-4.



ENSAYOS

Permeabilidad al aire	CLASE 3
Estanqueidad	CLASE E1050
Resistencia a la carga de viento	CLASE C4
Aislamiento acústico Rw (C;Ctr)	34 (-1, -4) dB
Transmitancia térmica Uw	3 W / (m ² K)

Resultado de ensayo de ventana de 2 hojas de 1230 de ancho x 1480 de alto, con cajón de persiana con vidrio tipo 4-8-4.

