

catálogo de sistema

# QHIDDEN

SISTEMA CORREDERA MINIMALISTA CON  
ROTURA DE PUENTE TÉRMICO

rotura de puente térmico mediante varillas de poliamida de 6.6 de 16 mm

The logo features a large, stylized magenta 'Q' on the left. To its right, the word 'systems' is written in a grey, lowercase, sans-serif font. A registered trademark symbol (®) is positioned to the upper right of the 's'.



QUALITY  
SYSTEMS  
LINE

Quality Windows

Sistemas de carpintería realizadas con poliamidas de **TECHNOFORM**

## INDICE

1\_ Características técnicas de la serie

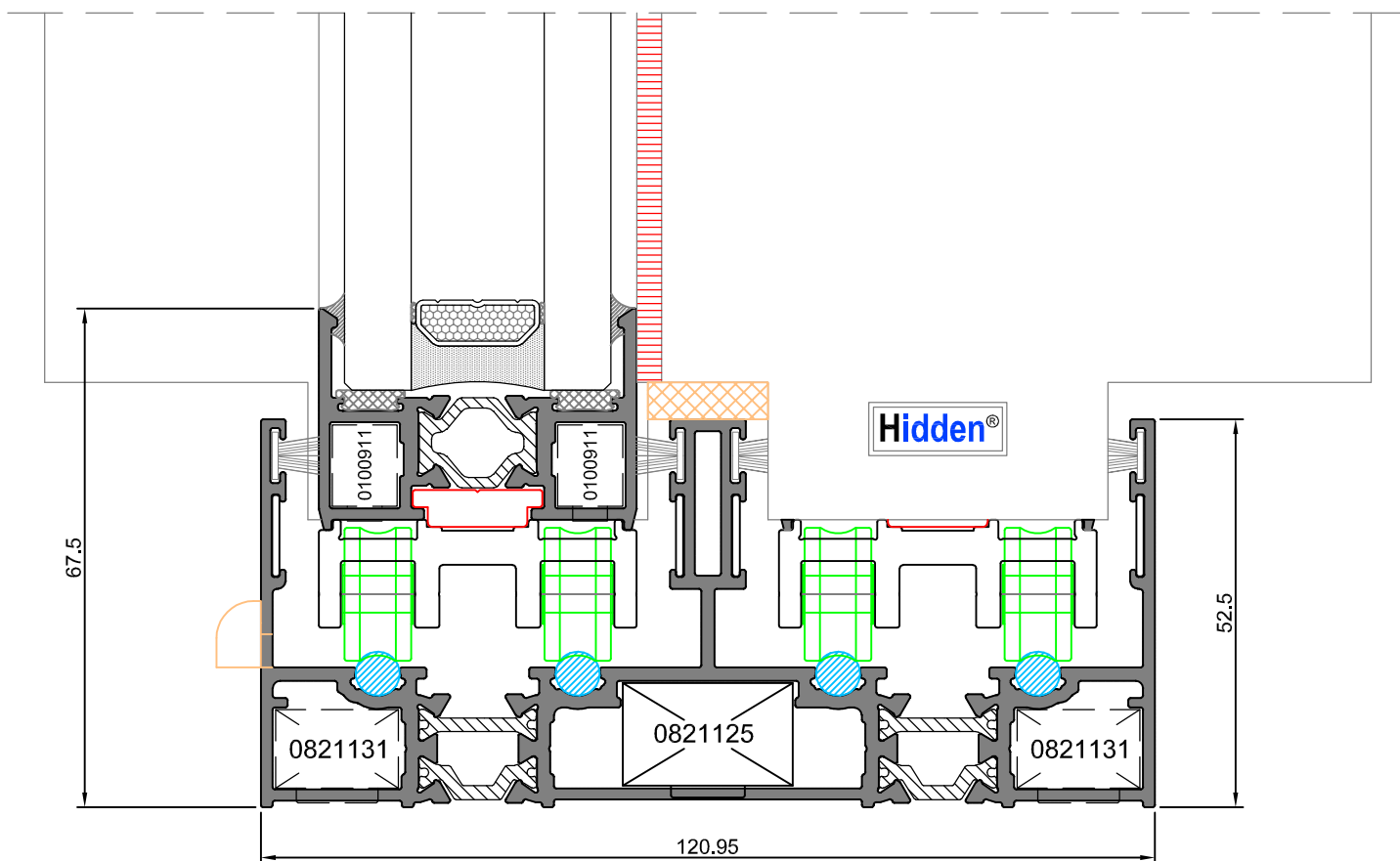
2\_ Accesorios y juntas

3\_ Relación de perfiles

4\_ Perfiles y Acristalamiento

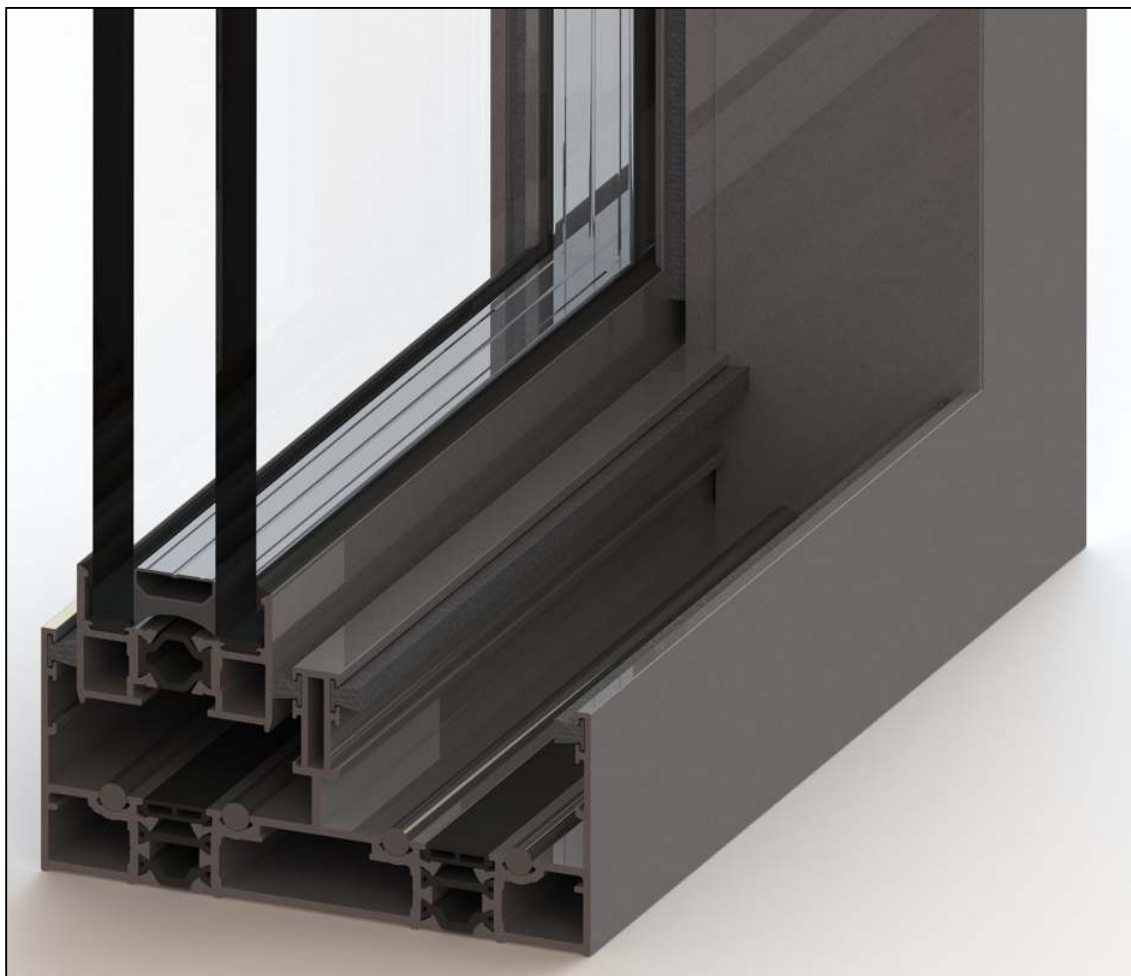
5\_ Nudos

6\_ Lista de corte



## FICHA TÉCNICA HIDDEN

Secciones	Marcos de 59 mm, 121 mm, 183 mm y 245 mm (4 carriles) Hoja perimetral de 43 mm y cruce de 96 mm
Longitud de poliamida	16 mm. Poliamida 6.6 con 25% de fibra de vidrio
Acrilamiento	Hasta 36 mm
Dimensiones máximas	Ancho (L) = 4000 mm y alto (H) = 2800 mm (consultar dimensiones máximas según tipología)
Peso máximo por hoja	500 kg. (consultar dimensiones máximas según tipología)
Juntas	EPDM



## DATOS TÉCNICOS

### CLASIFICACIONES DE ENSAYOS

#### Ensayos de aire, agua y viento

##### BALCONERA DE DOS HOJAS

##### Permeabilidad al aire

UNE-EN 1026:2017 UNE-EN 12207:2017

CLASE 1 CLASE 2 CLASE 3 **CLASE 4**

##### Estanqueidad al agua

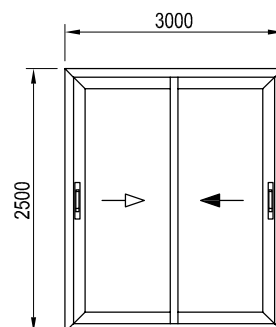
UNE-EN 1027:2017 UNE-EN 12208:2000

1A 2A 3A 4A 5A 6A **7A** 8A 9A E1800

##### Resistencia al viento

UNE-EN 12211:2017 UNE-EN 12210:2017

CLASE C1 CLASE C2 **CLASE C3** CLASE C4 CLASE C5



#### Ensayos térmicos

##### Transmitancia térmica

UNE-EN 10077-1:2006

Ug	Denominación	Uw
1,3 W/m²K	Ventana de dos hojas corredera 3000x2500	1,7 W/m²K
1,4 W/m²K	Ventana de dos hojas corredera 3000x2500	1,8 W/m²K
1,0 W/m²K	Ventana de dos hojas corredera 3000x2500	1,4 W/m²K
0,6 W/m²K	Ventana de dos hojas corredera 3000x2500	1,0 W/m²K

#### Ensayos acústicos

##### Aislamiento acústico

UNE-EN 14351-1:2006+A2:2017

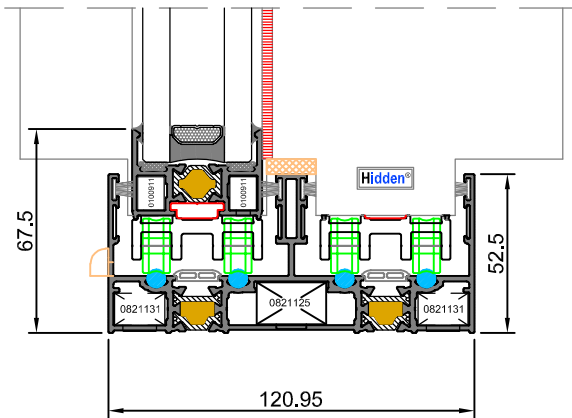
Acrilamiento	Denominación	Uw
36(-3;-7) dB	Ventana de dos hojas corredera 1230x1480	37 (-1;-5) dB



COEFICIENTE DE TRANSMITANCIA TÉRMICA

SOLUCIÓN EF+

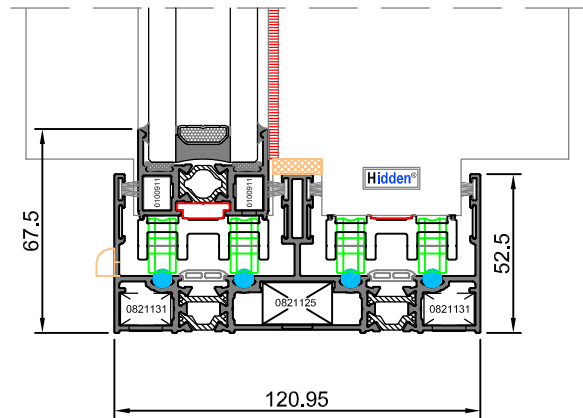
$U_f = 5.5 \text{ W/m}^2\text{K}$



COEFICIENTE DE TRANSMITANCIA TÉRMICA

SOLUCIÓN BASICA

$U_f = 5.6 \text{ W/m}^2\text{K}$



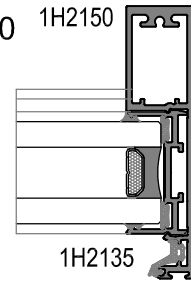
Cálculo de transmitancia térmica ( $U_w$ ) para ventana de dos hojas con dimensiones 1500x2200

SOLUCION EF +	INTERCALARIO VIDRIO	$\Psi_g$ [W/mK]	VIDRIO DOBLE				
			$U_g$ [W/m2K]				
			1.9	1.6	1.3	1.1	0.9
	ALUMINIO	0.110	2.6	2.4	2.1	1.9	1.8
	SPACER M TECHNOFORM	0.049	2.5	2.3	2.0	1.8	1.7
	SPACER PRECISION TECHNOFORM	0.036	2.5	2.2	2.0	1.8	1.6

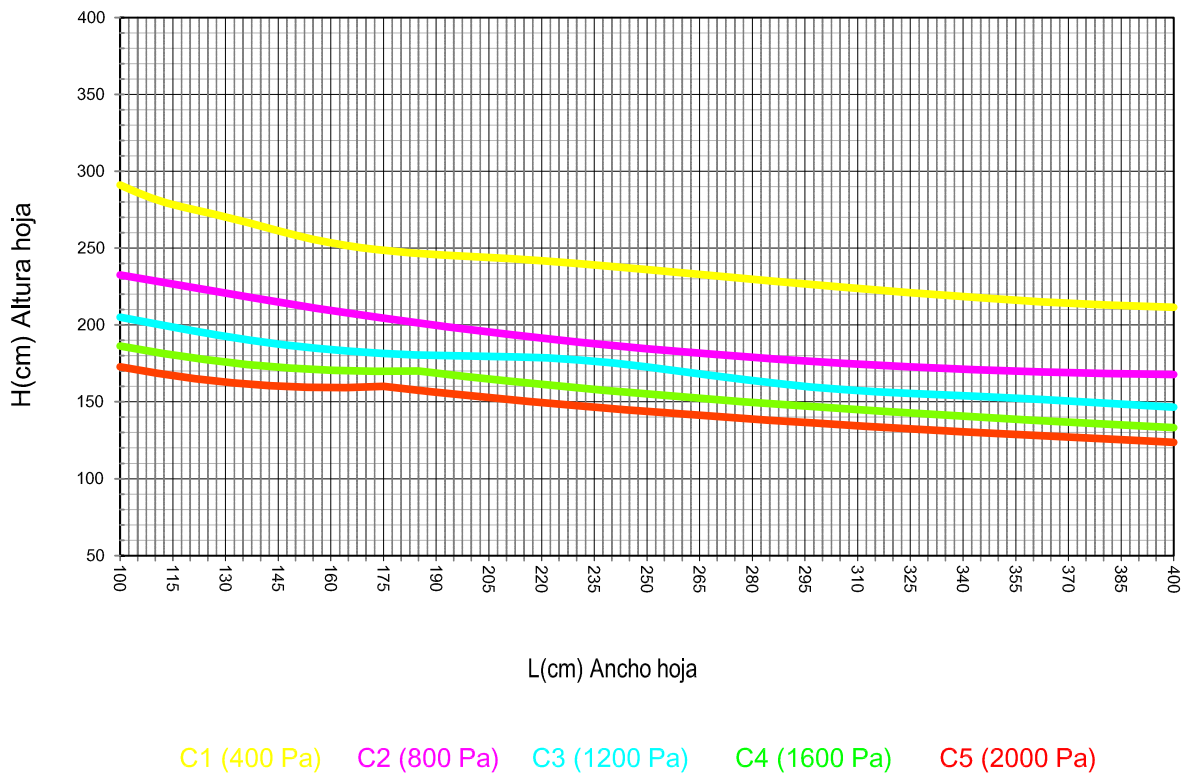
SOLUCION BASICA	INTERCALARIO VIDRIO	$\Psi_g$ [W/mK]	VIDRIO DOBLE				
			$U_g$ [W/m2K]				
			1.9	1.6	1.3	1.1	0.9
	ALUMINIO	0.110	2.7	2.4	2.1	2.0	1.8
	SPACER M TECHNOFORM	0.049	2.6	2.3	2.0	1.9	1.7
	SPACER PRECISION TECHNOFORM	0.036	2.5	2.3	2.0	1.8	1.6

SELECCIÓN DEL PERFIL CENTRAL SEGÚN DIMENSIONES DE HOJA

Clasificación deformación según UNE-EN 12210:2000  
 hoja central 1H2150+1H2135 ( $I_x = 54,10 \text{ cm}^4$ )

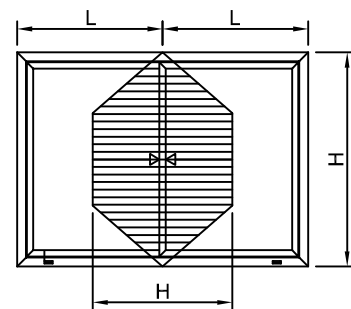


DIMENSIONES MÁXIMAS



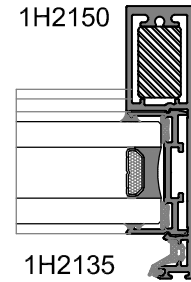
Clasificación de la ventana según norma UNE-EN 12210	
Clase	Carga de Viento
1	400 Pa - 93 km/h
2	800 Pa - 131 km/h
3	1200 Pa - 161 km/h
4	1600 Pa - 186 km/h
5	2000 Pa - 208 km/h
Exxxx	xxxx

Clasificación de la flecha relativa según norma UNE-EN 12210	
Clase	Flecha Frontal
A	< 1/150
B	< 1/200
C	< 1/300

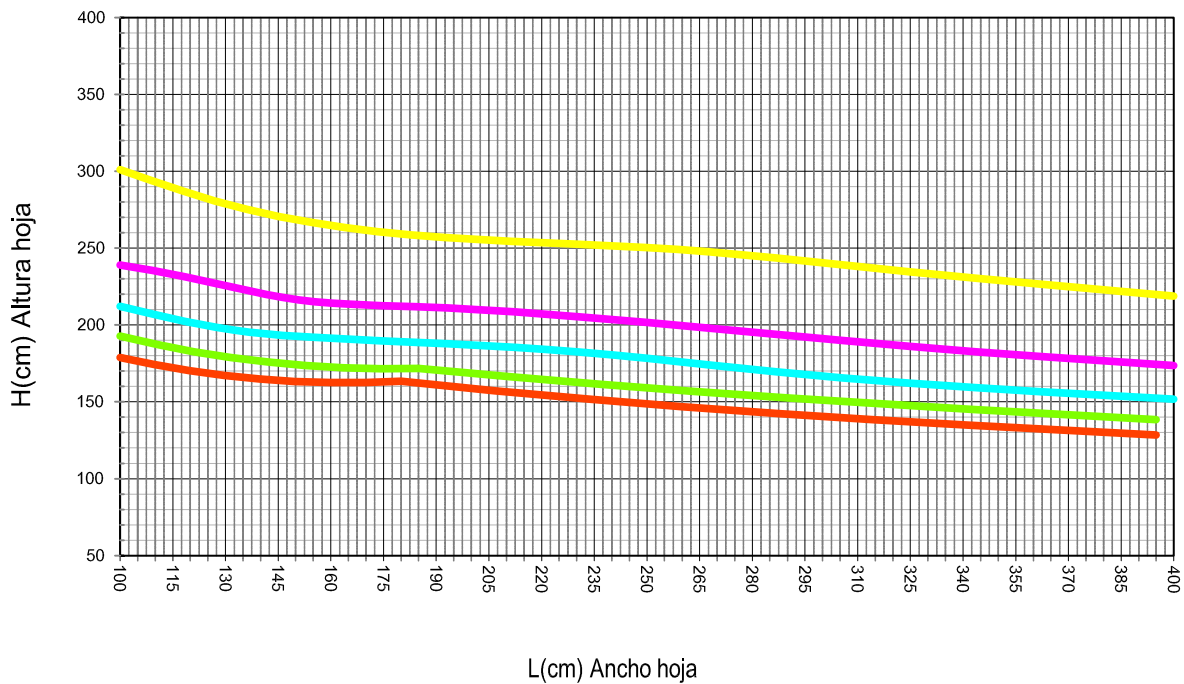


SELECCIÓN DEL PERFIL CENTRAL SEGÚN DIMENSIONES DE HOJA

Clasificación deformación según UNE-EN 12210:2000  
 hoja central 1H2150+1H2135 ( $I_x = 59,92 \text{ cm}^4$ )



DIMENSIONES MÁXIMAS



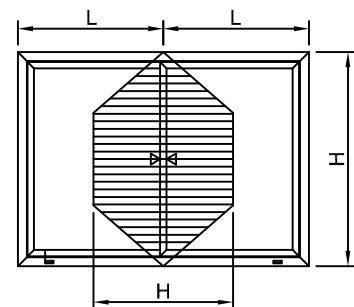
C1 (400 Pa) C2 (800 Pa) C3 (1200 Pa) C4 (1600 Pa) C5 (2000 Pa)

Clasificación de la ventana según norma UNE-EN 12210

Clase	Carga de Viento
1	400 Pa - 93 km/h
2	800 Pa - 131 km/h
3	1200 Pa - 161 Km/h
4	1600 Pa - 186 km/h
5	2000 Pa - 208 km/h
Exxxx	xxxx

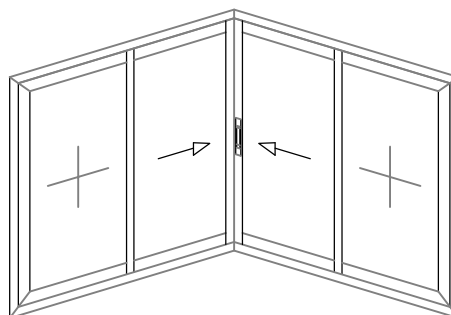
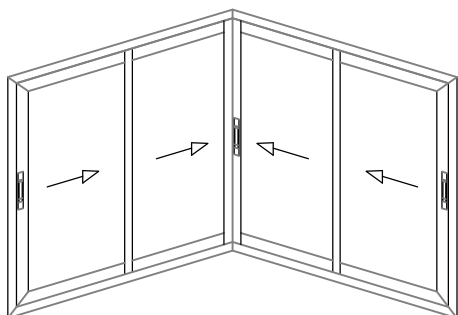
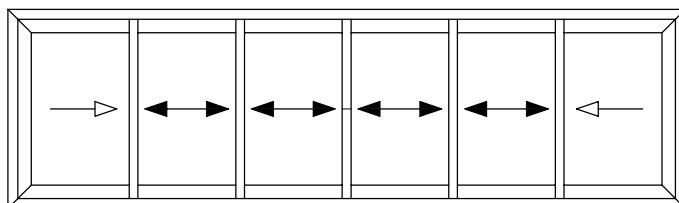
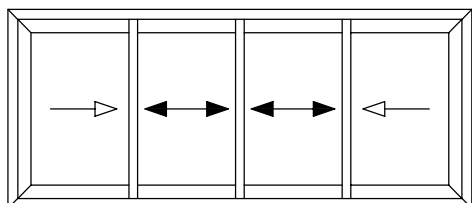
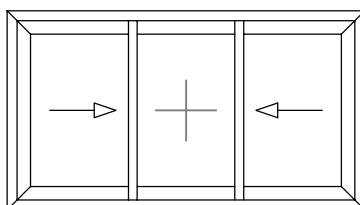
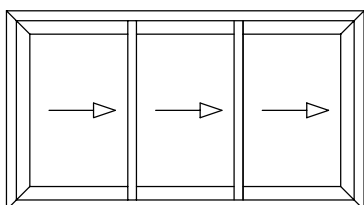
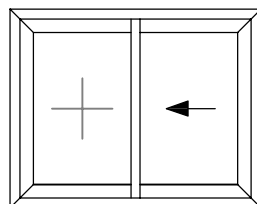
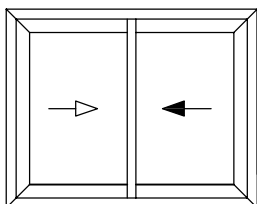
Clasificación de la flecha relativa según norma UNE-EN 12210


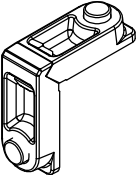
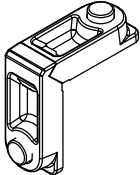
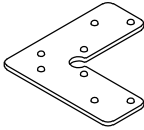
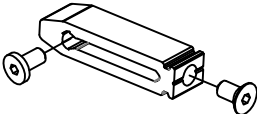
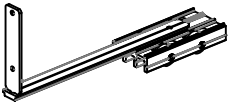

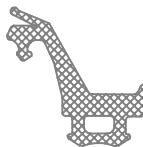



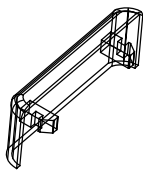

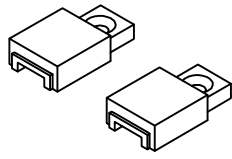
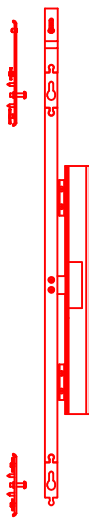


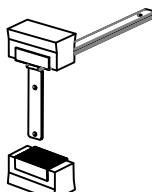
Clase	Flecha Frontal
A	< 1/150
B	< 1/200
C	< 1/300

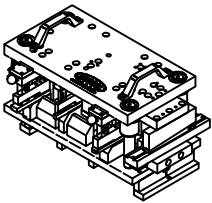
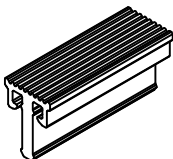
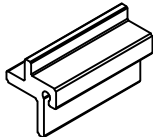
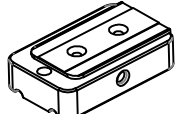



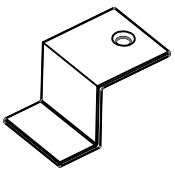
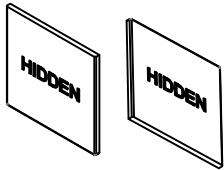
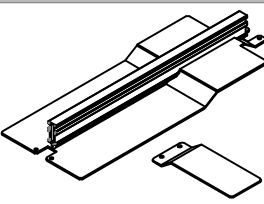



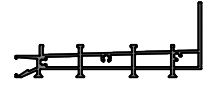
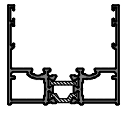
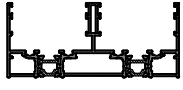
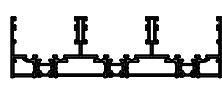

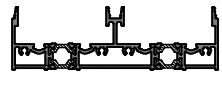

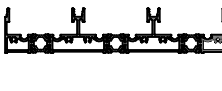
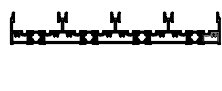
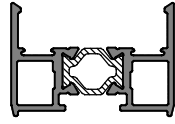
POSIBILIDADES DE APERTURA

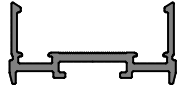


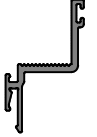
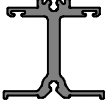
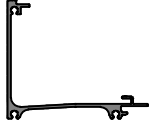

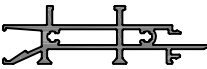
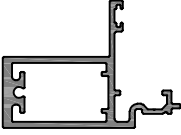
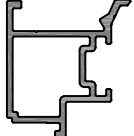
CORREDERA




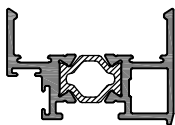
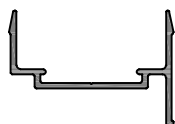
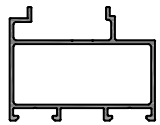
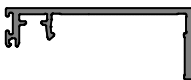
<p><b>0100911</b></p>  <p>Escuadra 9 x 11</p>	<p><b>0821131</b></p>  <p>Escuadra 16.6 x 10.6</p>	<p><b>0821125</b></p>  <p>Escuadra 23x 13.5</p>	<p><b>0101111</b></p>  <p>Escuadra alineamiento inox. 11 x 1</p>
<p><b>0821309</b></p>  <p>Unión hoja/cruce</p>	<p><b>17H3002</b></p>  <p>Carro 250 kg x hoja</p>	<p><b>17H5002</b></p>  <p>Carro 500 kg x hoja</p>	<p><b>18H4001</b></p>  <p>Junta de cruce HIDDEN</p>
<p><b>18H4003</b></p>  <p>Junta tapa canal poliamida marco HIDDEN</p>	<p><b>18H4004</b></p>  <p>Junta final de carrera hoja HIDDEN</p>	<p><b>18H4002</b></p>  <p>Junta base acristalamiento hoja HIDDEN</p>	<p><b>0509025</b></p>  <p>Tapa salida de aguas</p>
<p><b>0106575</b></p>  <p>Felpa tres láminas hojas 6.5x7.5 negro</p>	<p><b>17H4020</b></p>  <p>Conjunto cortavientos central</p>	<p><b>17H2001</b></p>  <p>Conjunto de cierre lateral (2 puntos)</p>	<p><b>17H2002</b></p>  <p>Conjunto de cierre lateral (3 puntos)</p>
<p><b>0105075</b></p>  <p>Felpa con film</p>	<p><b>17H4010</b></p>  <p>Cortavientos sup/inf</p>		

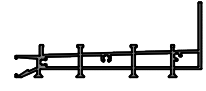
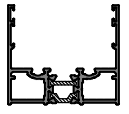
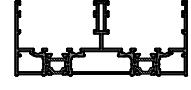
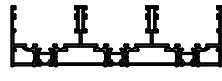
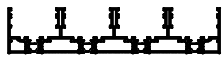
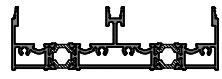
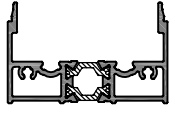
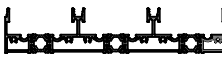
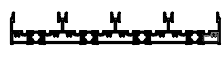
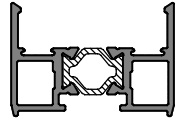
<p><b>TRT0008</b></p>  <p>Troquel HIDDEN</p>	<p><b>17H4030</b></p>  <p>Grapa central</p>	<p><b>17H4035</b></p>  <p>Grapa lateral</p>	<p><b>18H4060</b></p>  <p>Calzo fijo inferior</p>
<p><b>18H4065</b></p>  <p>Calzo fijo lateral</p>	<p><b>18H4050</b></p>  <p>Fijación carro solera 250 Kg/Hoja</p>	<p><b>18H4070</b></p>  <p>Fijación carro solera 500 Kg/Hoja</p>	<p><b>18H4045</b></p>  <p>Tapa para refuerzo hoja central</p>
<p><b>18H4055</b></p>  <p>Juego Tapas embellecedor hoja</p>	<p><b>18H4055</b></p>  <p>Juego Tapas motor</p>	<p><b>18H4080</b></p>  <p>Tapa embellecedor solera</p>	<p></p>
<p></p>	<p></p>	<p></p>	<p></p>
<p></p>	<p></p>	<p></p>	<p></p>

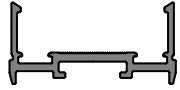


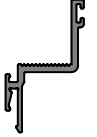
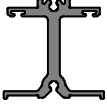
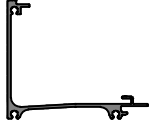

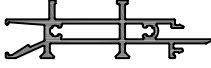
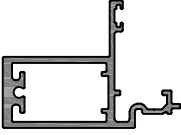
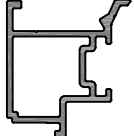
Referencia	Diseño	Descripción	Momentos Inercia	
			Lx (cm <sup>4</sup> )	Ly(cm <sup>4</sup> )
1H2109		Premarco serie Hidden	5.39	97.75
A-16456				
1H2115		Marco monorail RPT	8.72	20.76
RPT-00836				
1H2110		Marco corredera RPT de 121 mm	17.82	128.18
RPT-00823				
1H2111		Marco corredera RPT de 183 mm	26.90	401.47
RPT-00853				
1H2112		Marco 4 carriles RPT de 245 mm	35.93	917.21
RPT-00856				
1H2120		Marco corredera RPT solera oculta	6.45	111.50
RPT-00855				
1H2125		Marco corredera RPT solera oculta	3.57	17.58
RPT-00866				
1H2121		Marco 3 carriles corredera RPT solera oculta	10.61	423.16
RPT-00868				
1H2122		Marco 4 carriles corredera RPT solera oculta	13.13	986.25
RPT-00869				
1H2130		Hoja corredera RPT	1.45	6.35
RPT-00824				


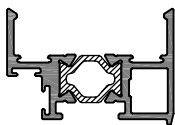
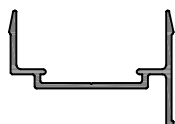
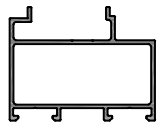
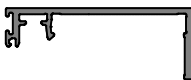
Referencia	Diseño	Descripción	Momentos Inercia	
			Lx (cm4)	Ly(cm4)
1H2135		Hoja de cruce de 43mm	0.42	4.35
A-15540				
1H2150		Cruce con refuerzo de 192mm	3.15	43.61
A-15536				
1H2160		Tapa de 58.2mm	0.26	4.73
A-15535				
1H2165		Remate solera 37	1.24	0.94
A-16451				
1H2170		Suplemento 37	8.50	2.70
A-16452				
1H2175		Canal desagüe	14.54	21.12
A-16455				
1H2166		Carril inox	-	-
1H2167		Suplemento Premarco	0.87	12.86
A-16797				
1H2180		Perfil cierre de 4 hojas	4.51	11.32
A-16685				
1H2185		Perfil esquinero Hidden	-	-
A-16686				

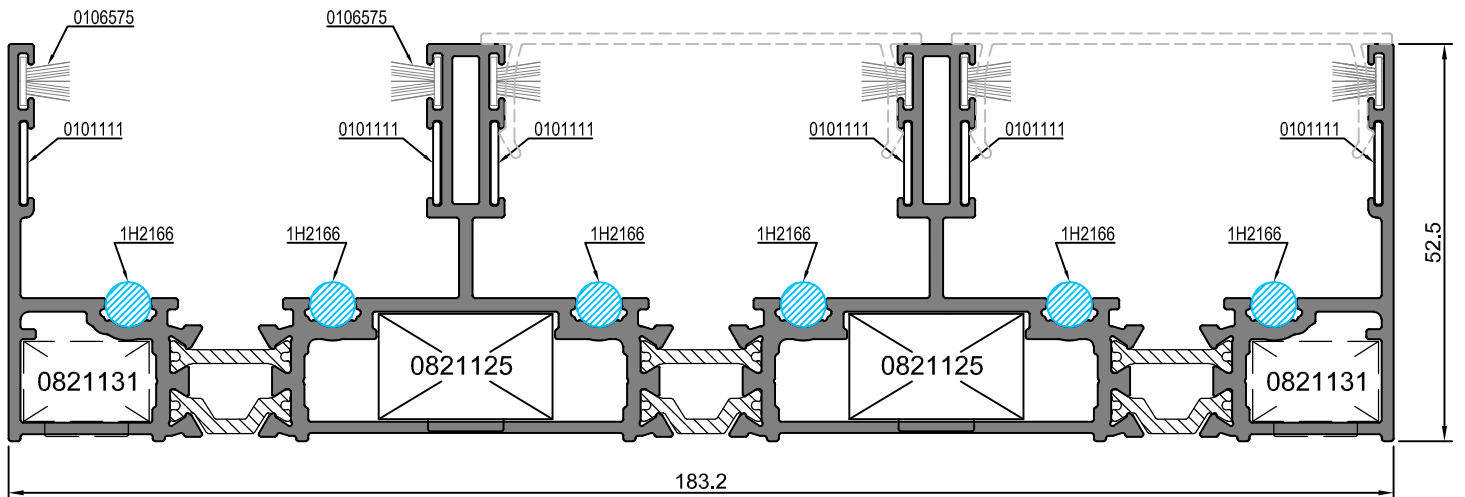
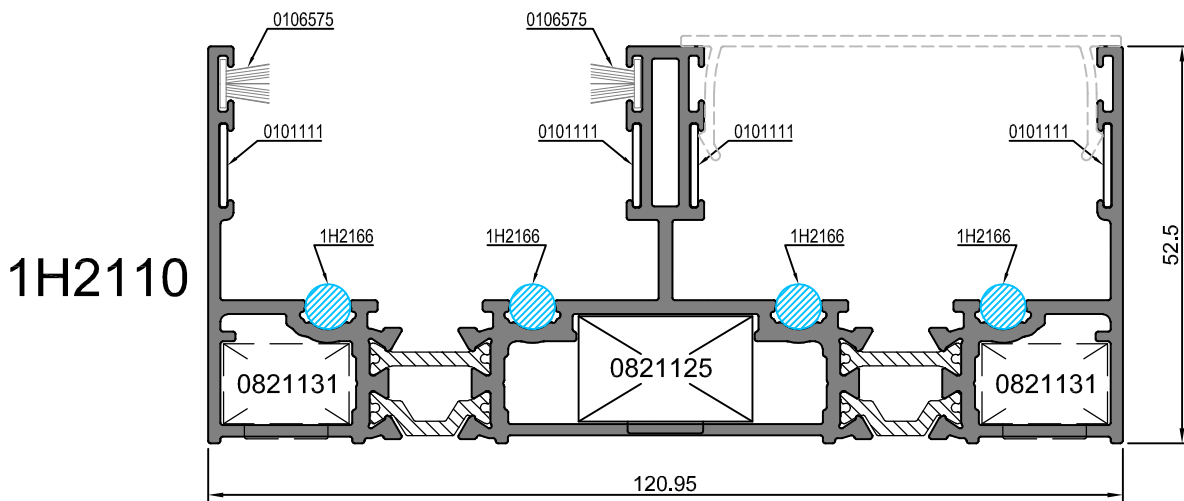
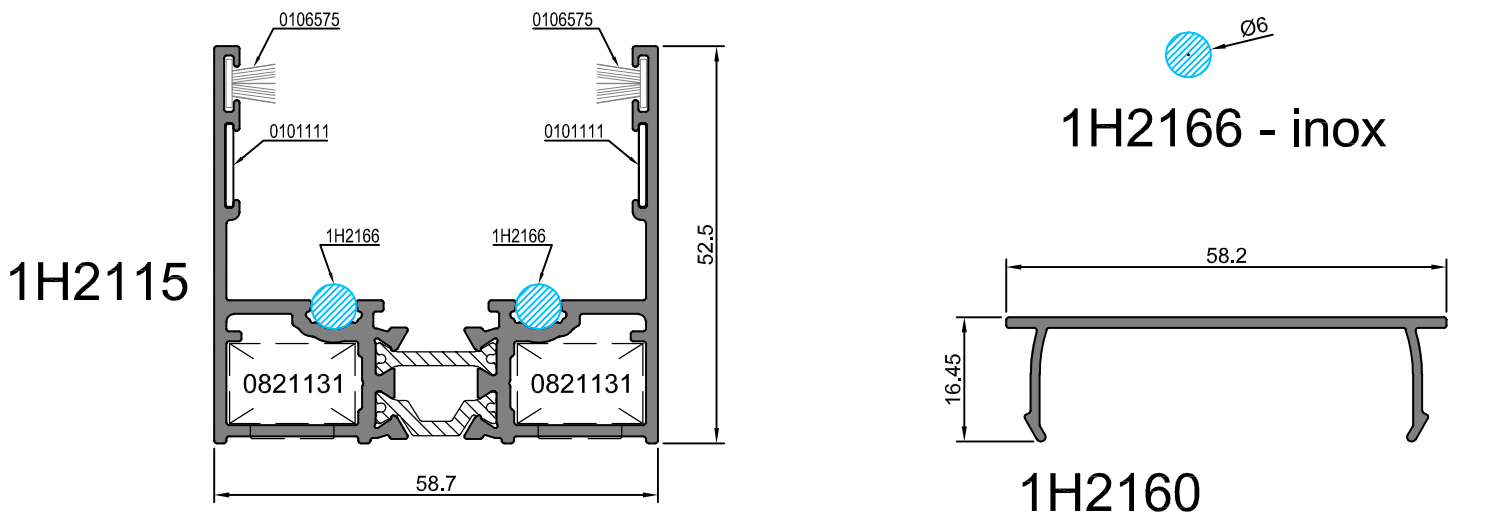


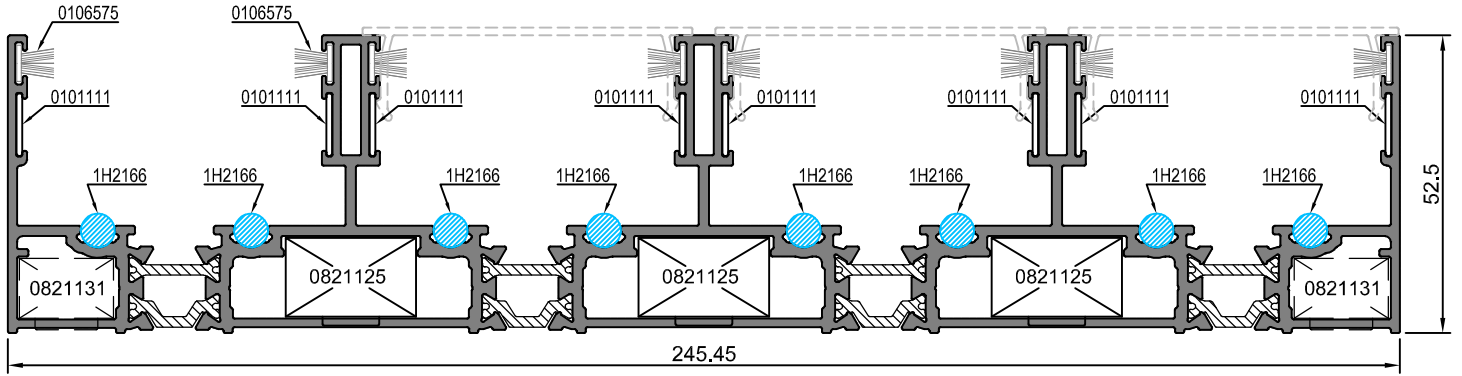
Referencia	Diseño	Descripción	Momentos Inercia	
			Lx (cm4)	Ly(cm4)
1H2190		Tapa perfil esquinero Hidden	-	-
A-16687				
1H2140		Hoja esquina RPT	-	-
RPT-00863				
1H2137		Clip Pocket	-	-
A-16771				
1H2138		Remate interior	-	-
A-16772				
1H2136		Hoja cruce simple	-	-
A-16739				

Referencia	Diseño	Descripción	Peso (Gr/mt)	Perímetro Total(mm)
1H2109		Premarco serie Hidden	1.778	759
A-16456				
1H2115		Marco monorail RPT	1.198	548.5
RPT-00836				
1H2110		Marco corredera RPT de 121mm	2.291	1031.8
RPT-00823				
1H2111		Marco corredera RPT de 183 mm	3.384	1523.6
RPT-00853				
1H2112		Marco 4 carriles RPT de 245 mm	4.477	2011.4
RPT-00856				
1H2120		Marco 2 carriles corredera RPT solera oculta	2.036	887.8
RPT-00855				
1H2125		Marco corredera RPT solera oculta	1.0654	467.8
RPT-00866				
1H2121		Marco 3 carriles corredera RPT solera oculta	3.006	1327.8
RPT-00868				
1H2122		Marco 4 carriles corredera RPT solera oculta	3.976	1756.7
RPT-00869				
1H2130		Hoja corredera RPT	0.710	341.3
RPT-00824				

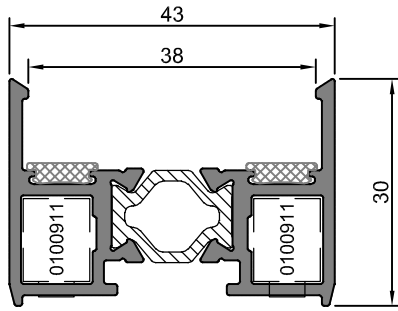
Referencia	Diseño	Descripción	Peso (Gr/mt)	Perímetro Total(mm)
1H2135		Hoja de cruce de 43mm	0.482	203.7
A-15540				
1H2150		Cruce con refuerzo de 192mm	1.220	431.4
A-15536				
1H2160		Tapa de 58.2mm	0.324	179.6
A-15535				
1H2165		Remate solera 37	0.359	167.4
A-16451				
1H2170		Suplemento 37	1.079	280.4
A-16452				
1H2175		Canal desagüe	0.869	362.7
A-16455				
1H2166		Carril inox		
1H2167		Suplemento Premarco	0.933	402
A-16797				
1H2180		Perfil cierre de 4 hojas	1.059	377
A-16685				
1H2185		Perfil esquinero Hidden	0.556	261.7
A-16686				

Referencia	Diseño	Descripción	Peso (Gr/mt)	Perímetro Total(mm)
1H2190		Tapa perfil esquinero Hidden	0.362	125.2
A-16687				
1H2140		Hoja esquina RPT	0.673	273
RPT-00863				
1H2137		Clip Pocket	0.387	194
A-16771				
1H2138		Remate interior	1.000	462
A-16772				
1H2136		Hoja cruce simple	0.606	232
A-16739				

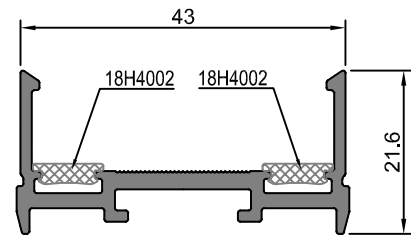




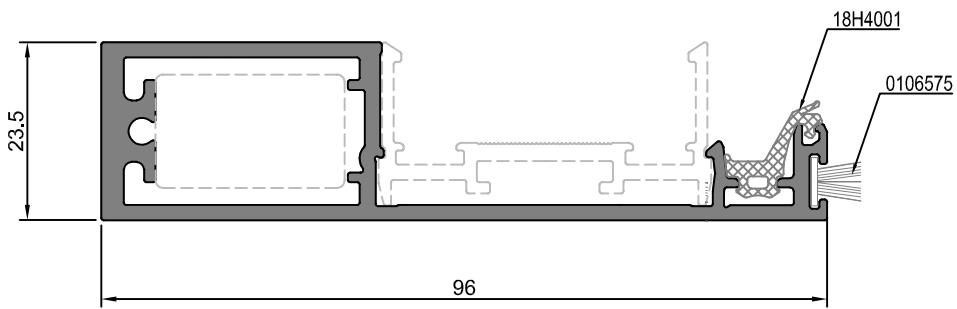
1H2112 (Escala 0.75:1)



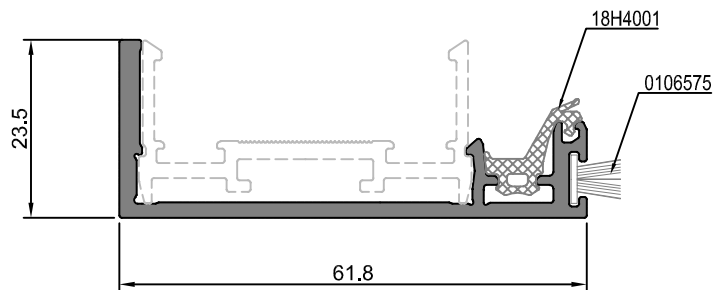
1H2130



1H2135

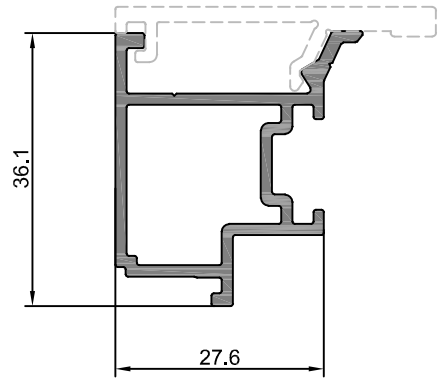
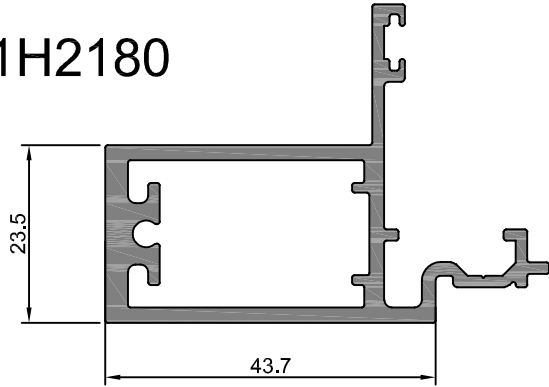


1H2150

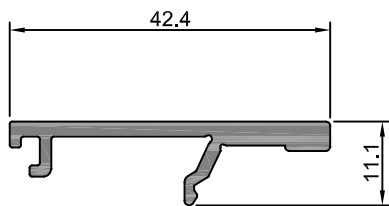


1H2136

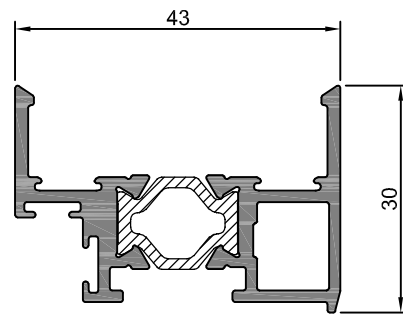
1H2180



1H2185

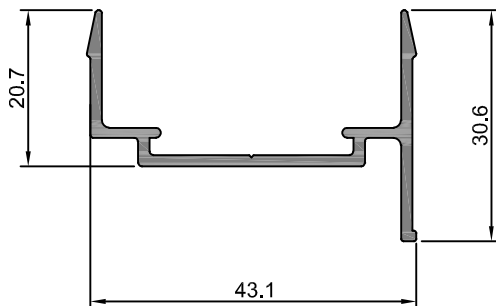


1H2190

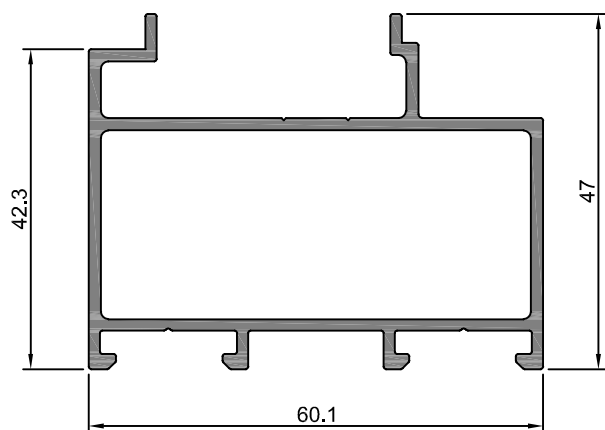


1H2140

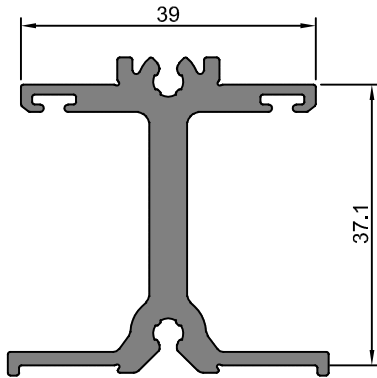
1H2137



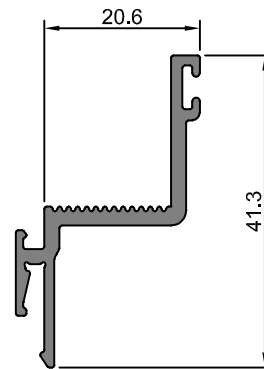
1H2138





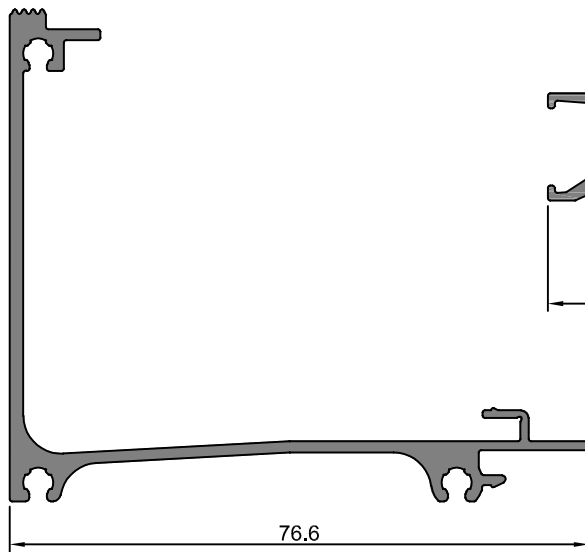
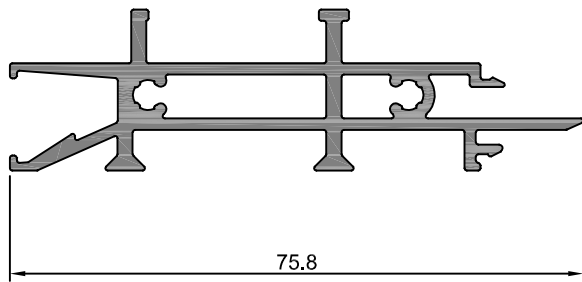


1H2170

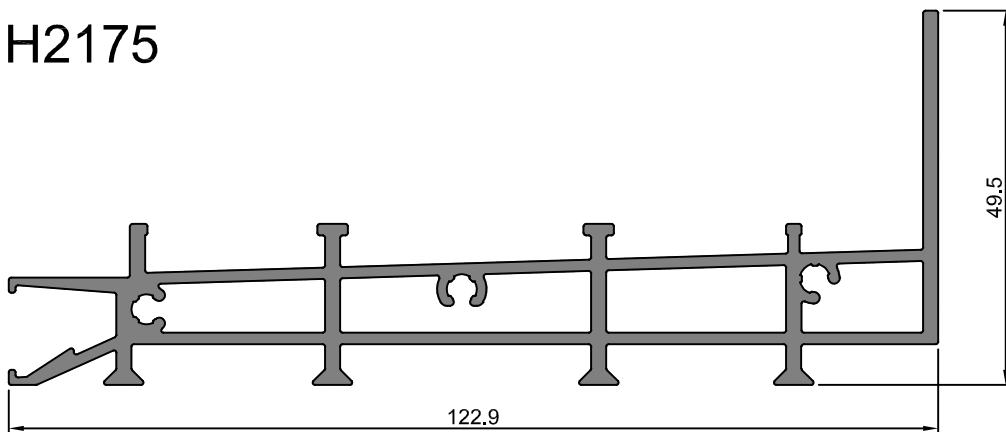


1H2165

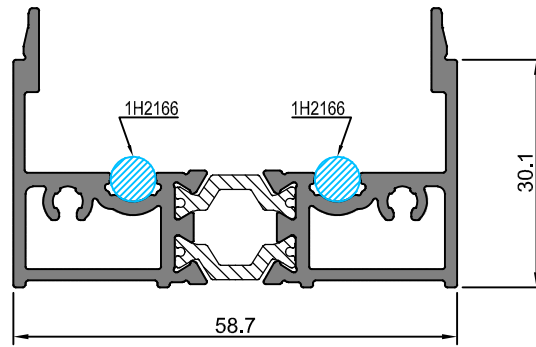
1H2167



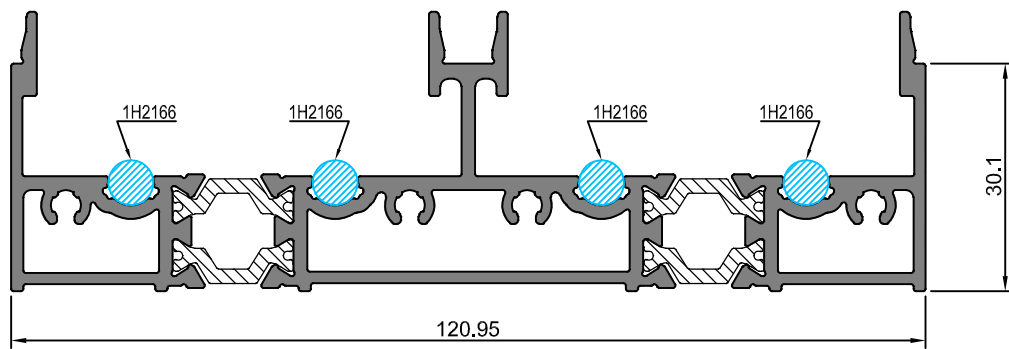
1H2175



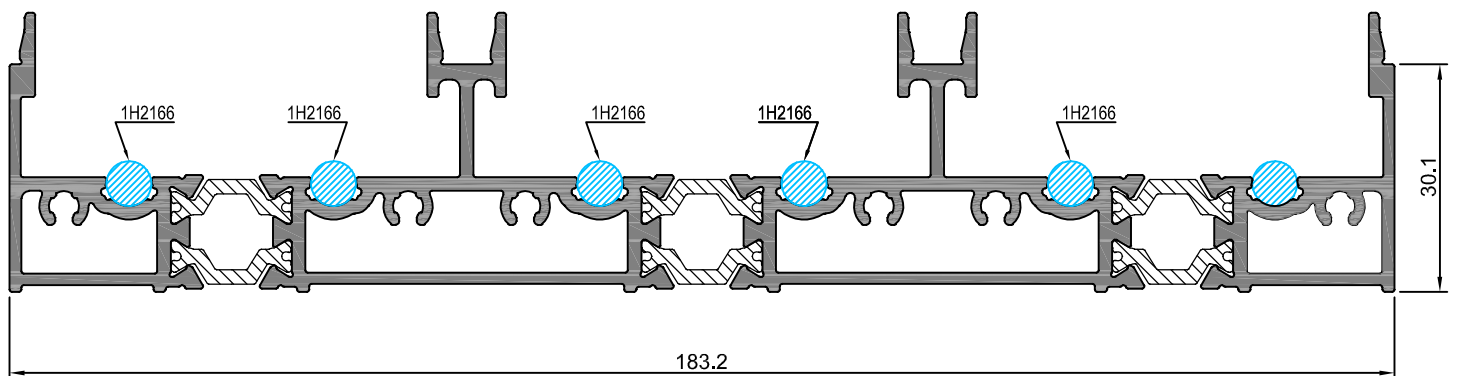
1H2109



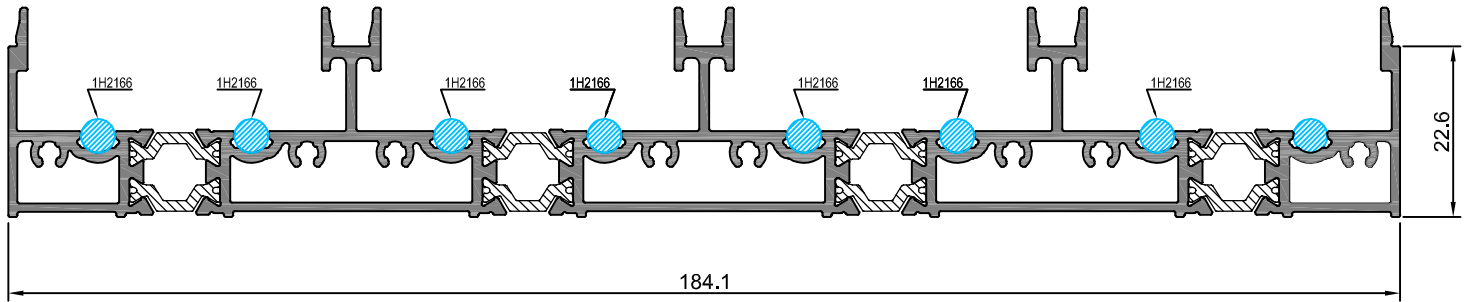
1H2125



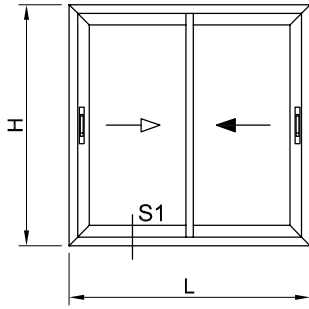
1H2120



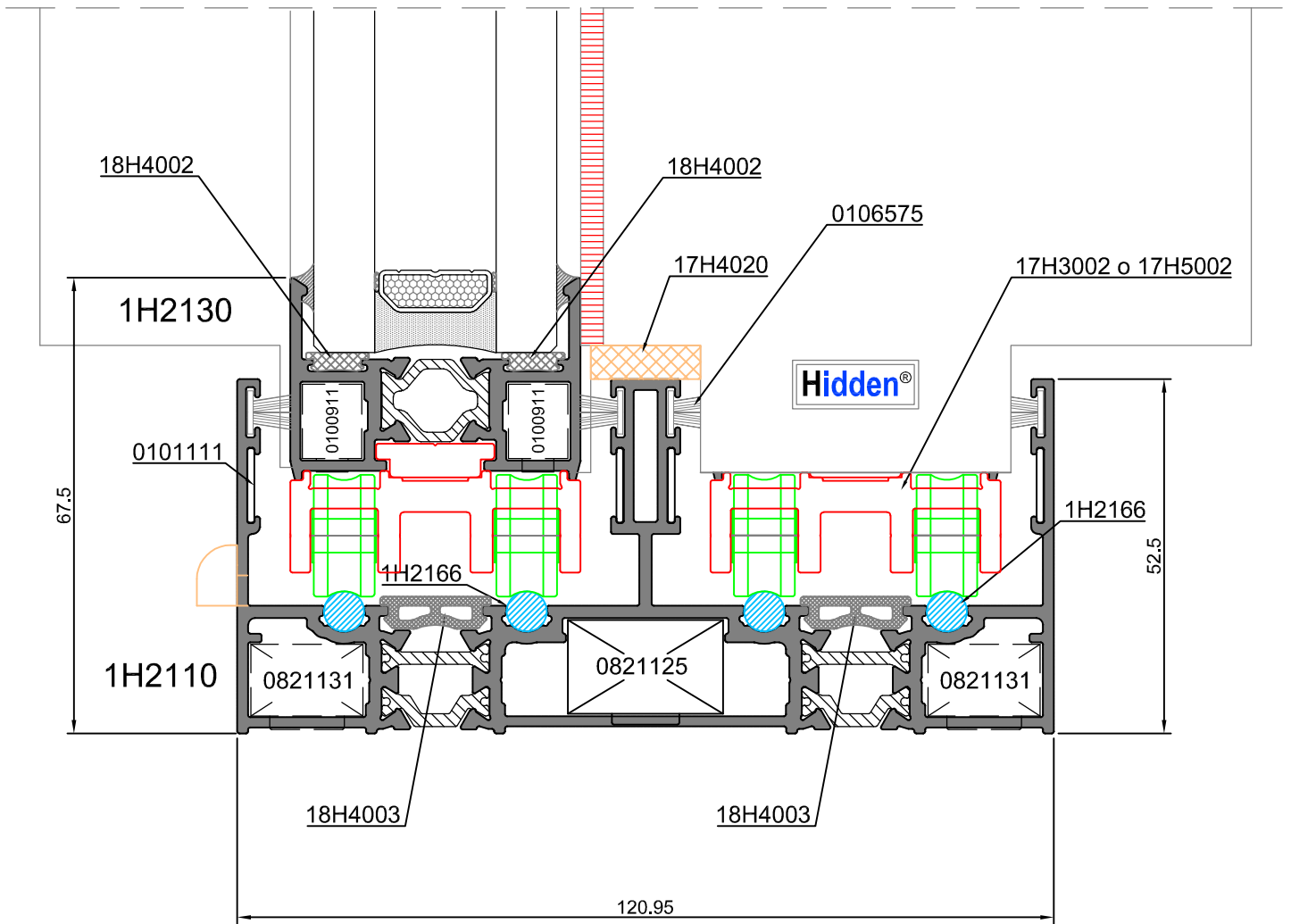
1H2121



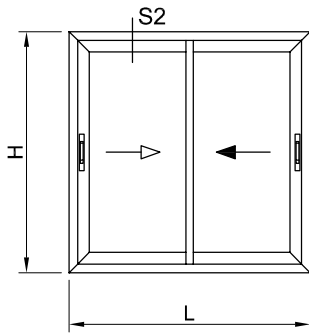
1H2122 (Escala 0.75:1)



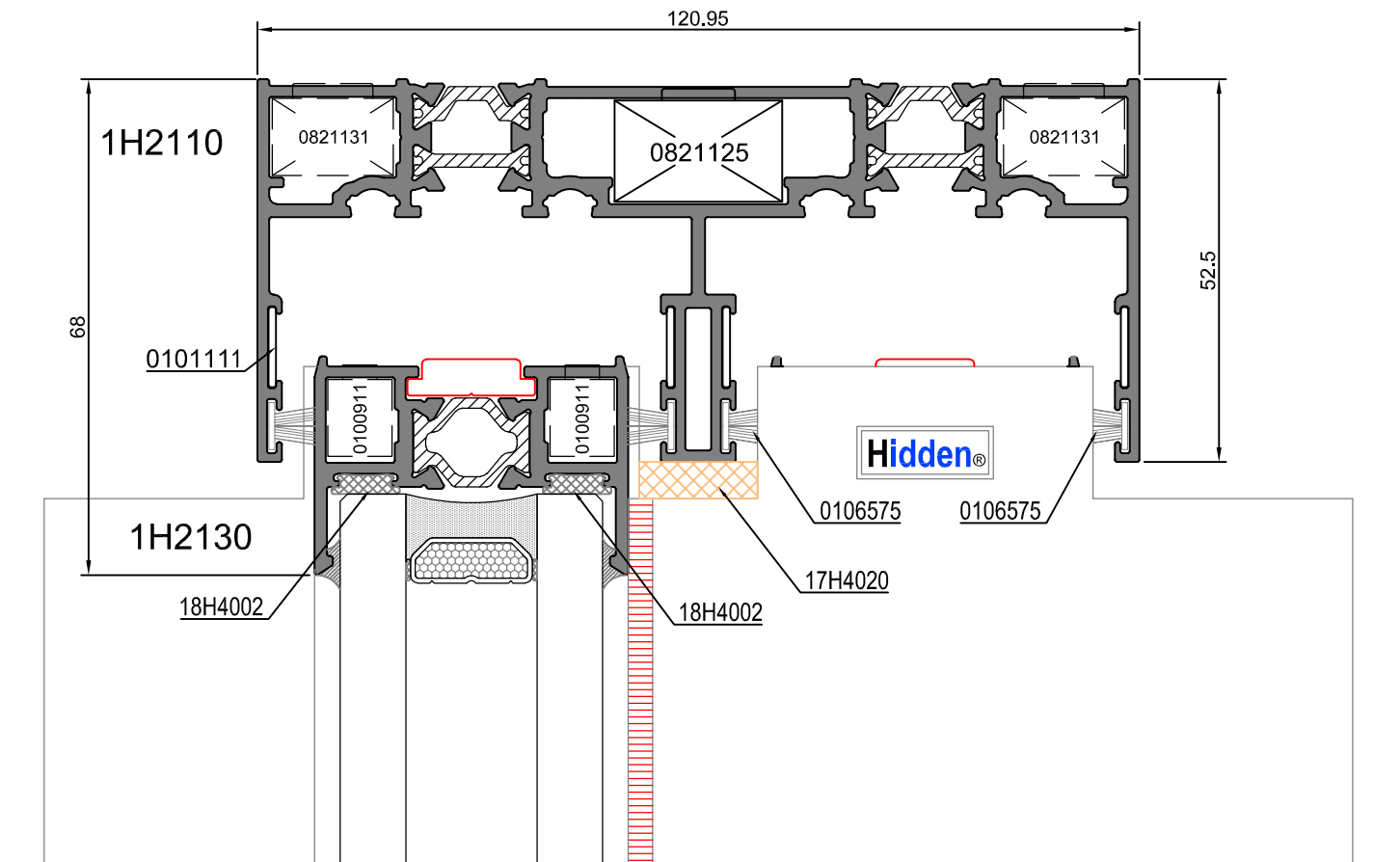
SECCIÓN 1



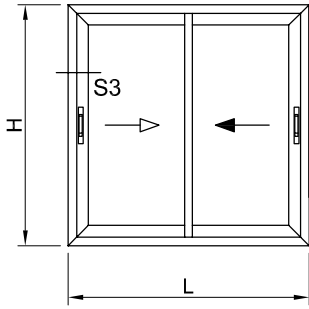
Escala 1:1



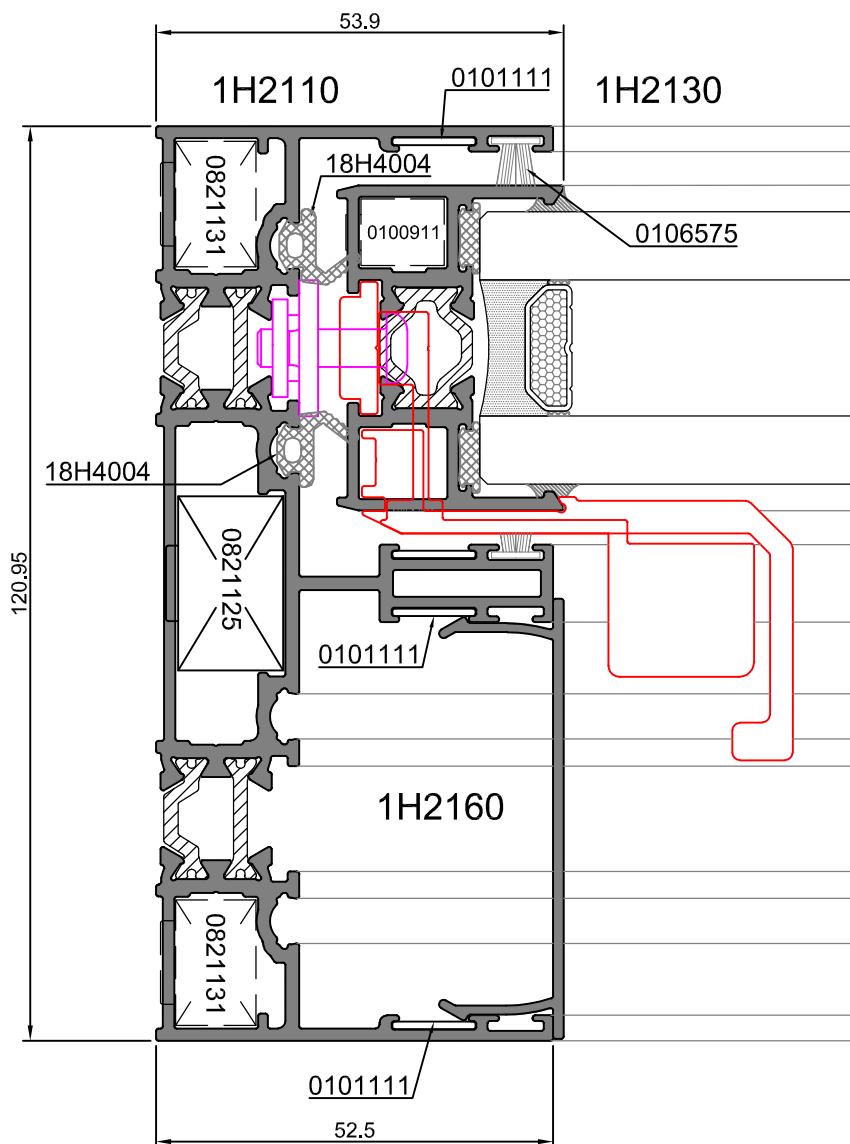
SECCIÓN 2



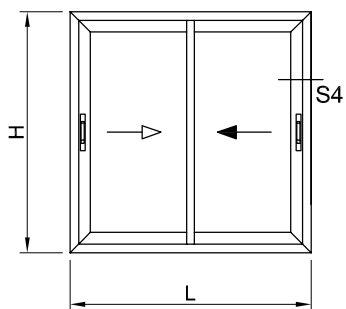
Escala 1:1



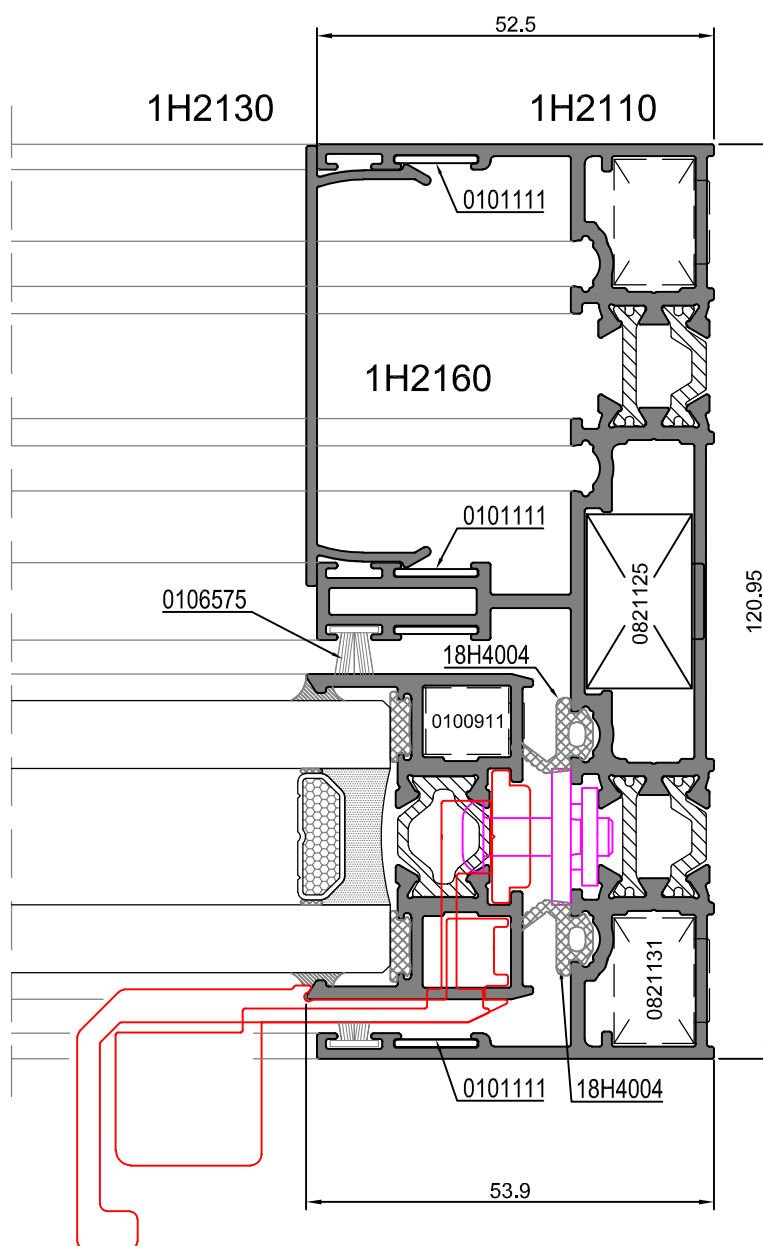
SECCIÓN 3



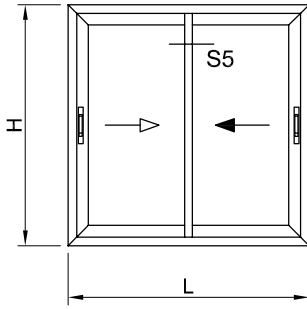
Escala 1:1



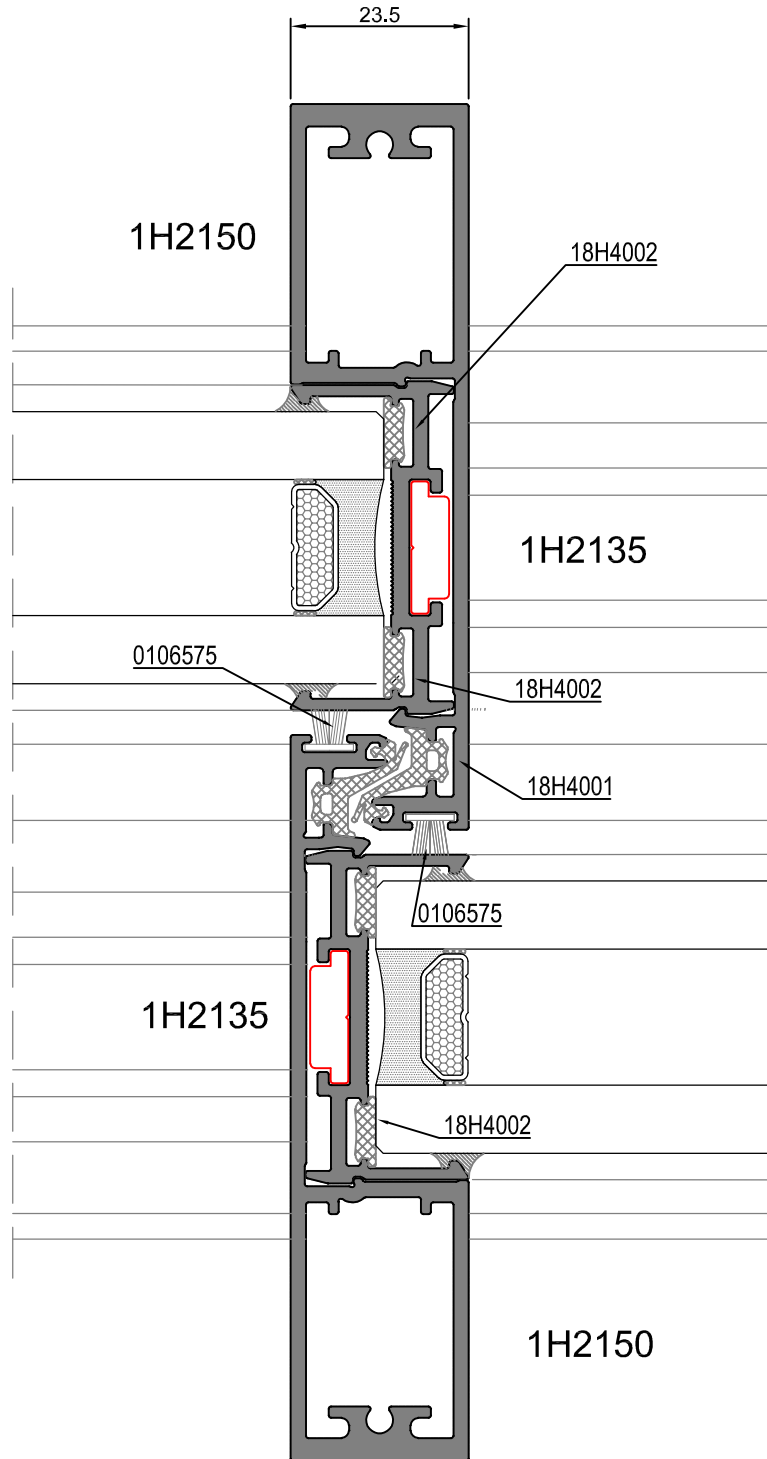
SECCIÓN 4



Escala 1:1

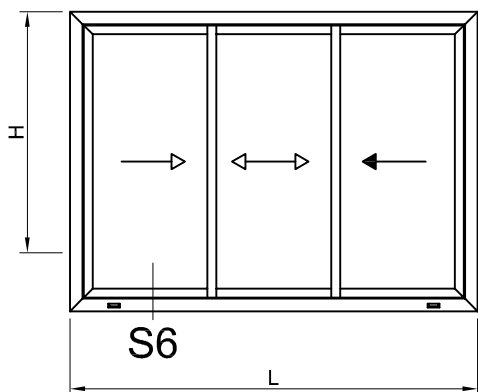


SECCIÓN 5

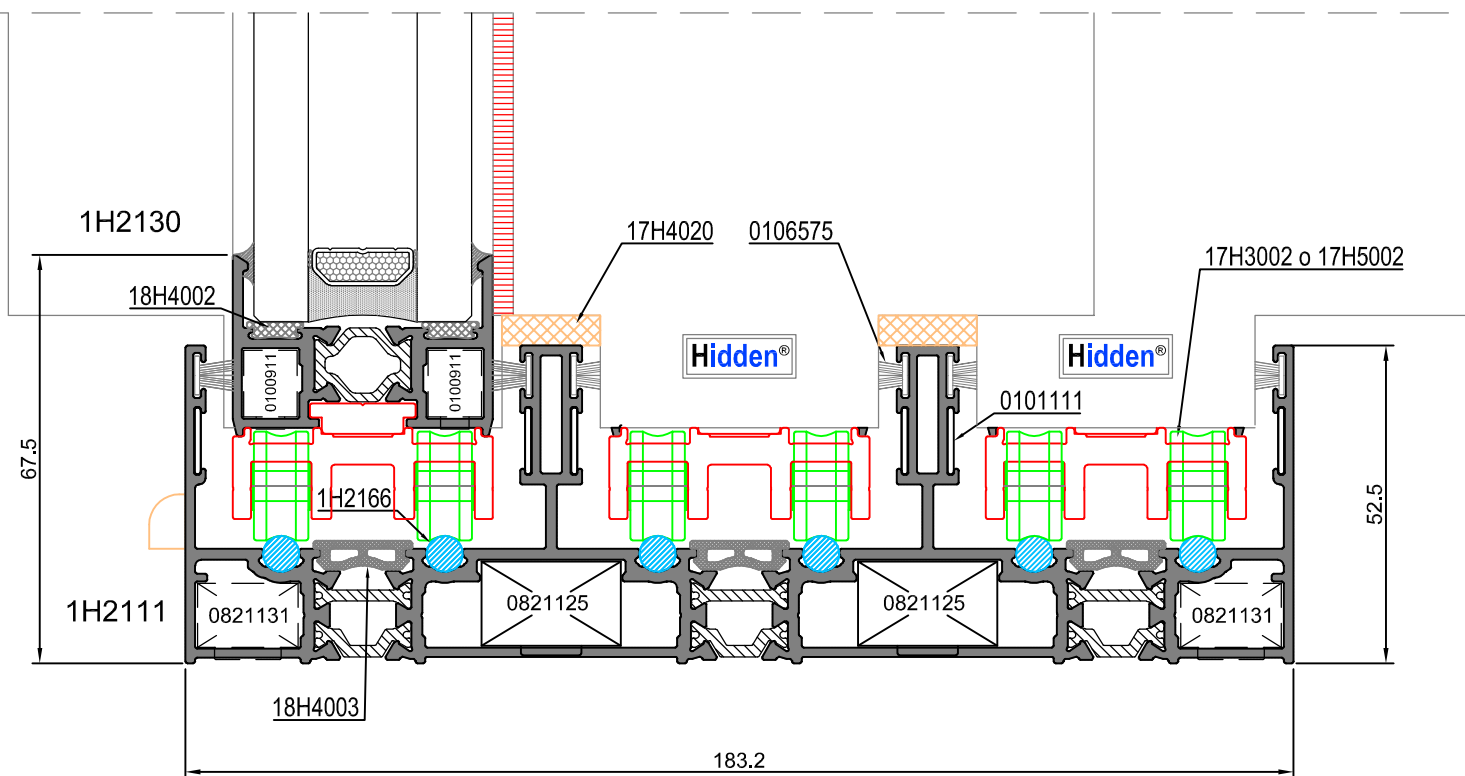


Escala 1:1

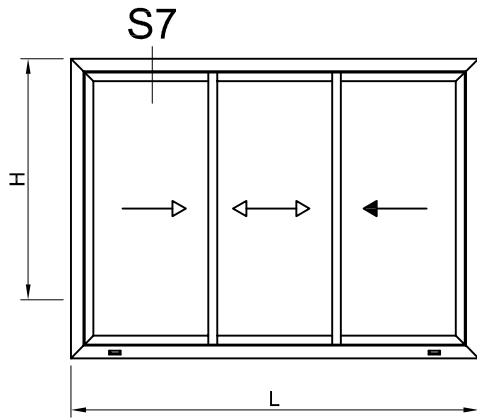




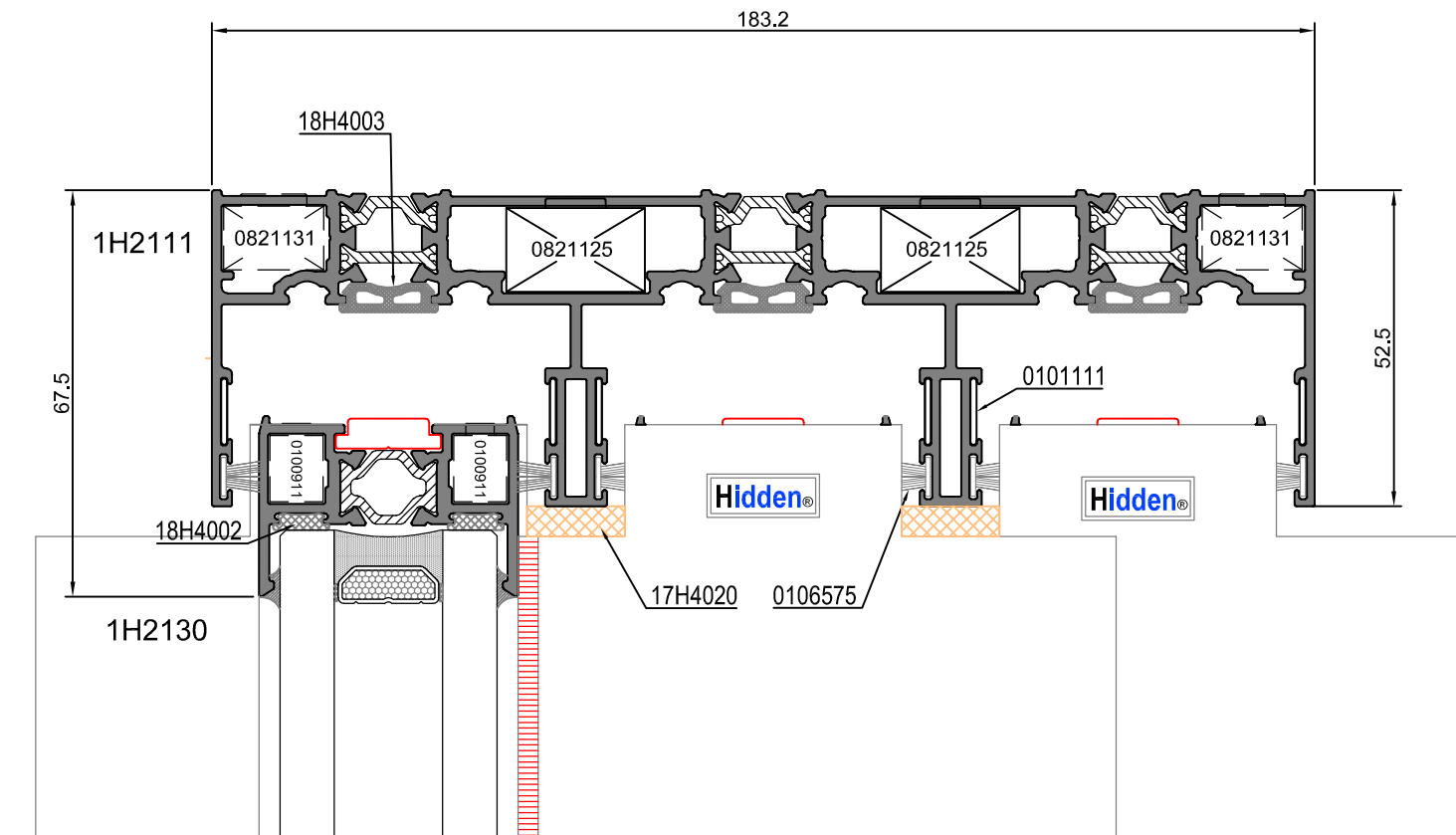
SECCIÓN 6



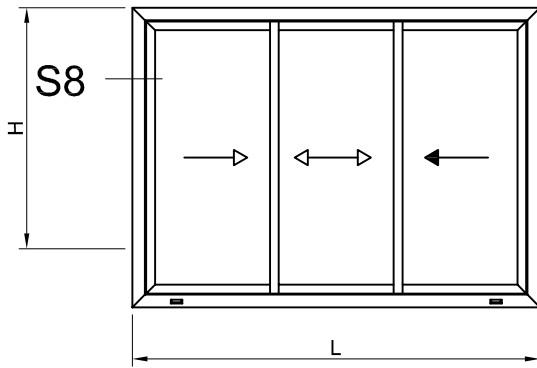
Escala 0,8:1



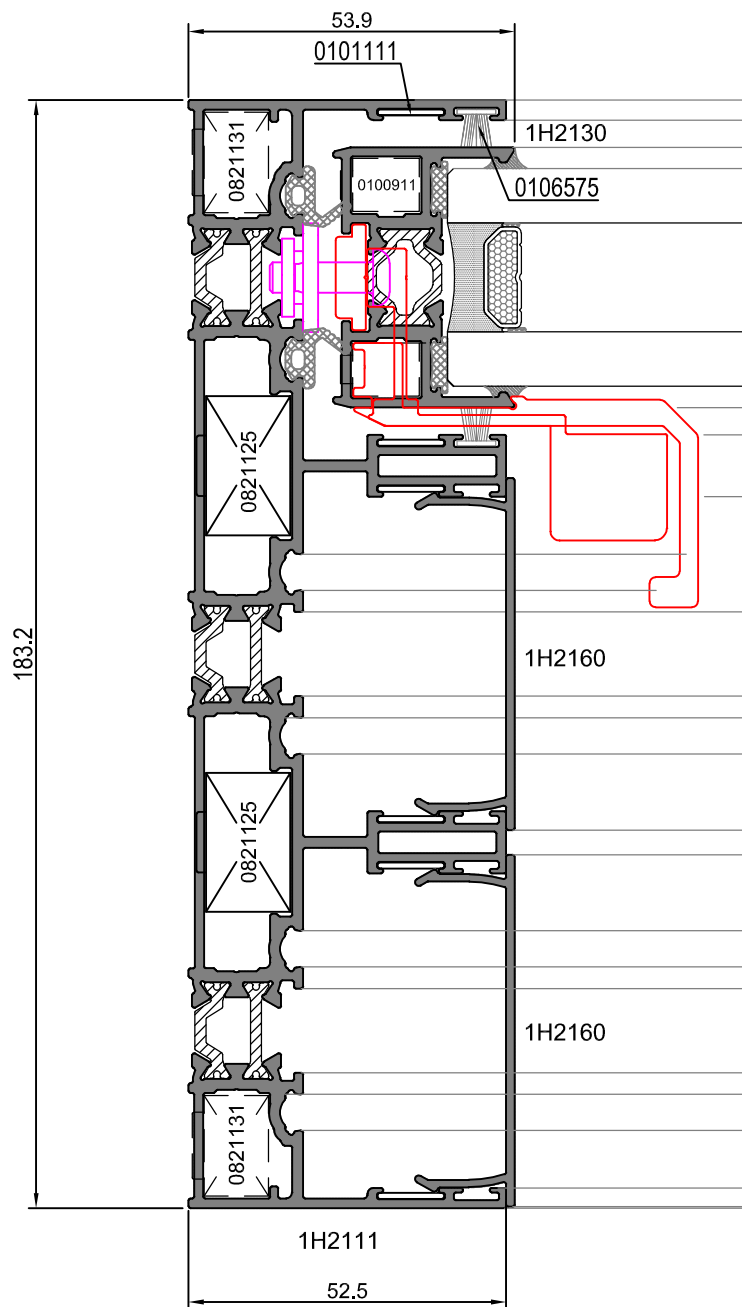
SECCIÓN 7



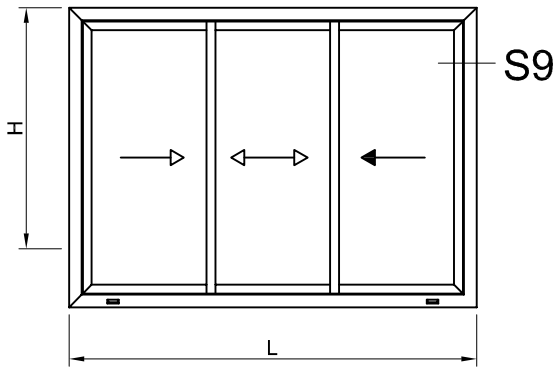
Escala 0,8:1



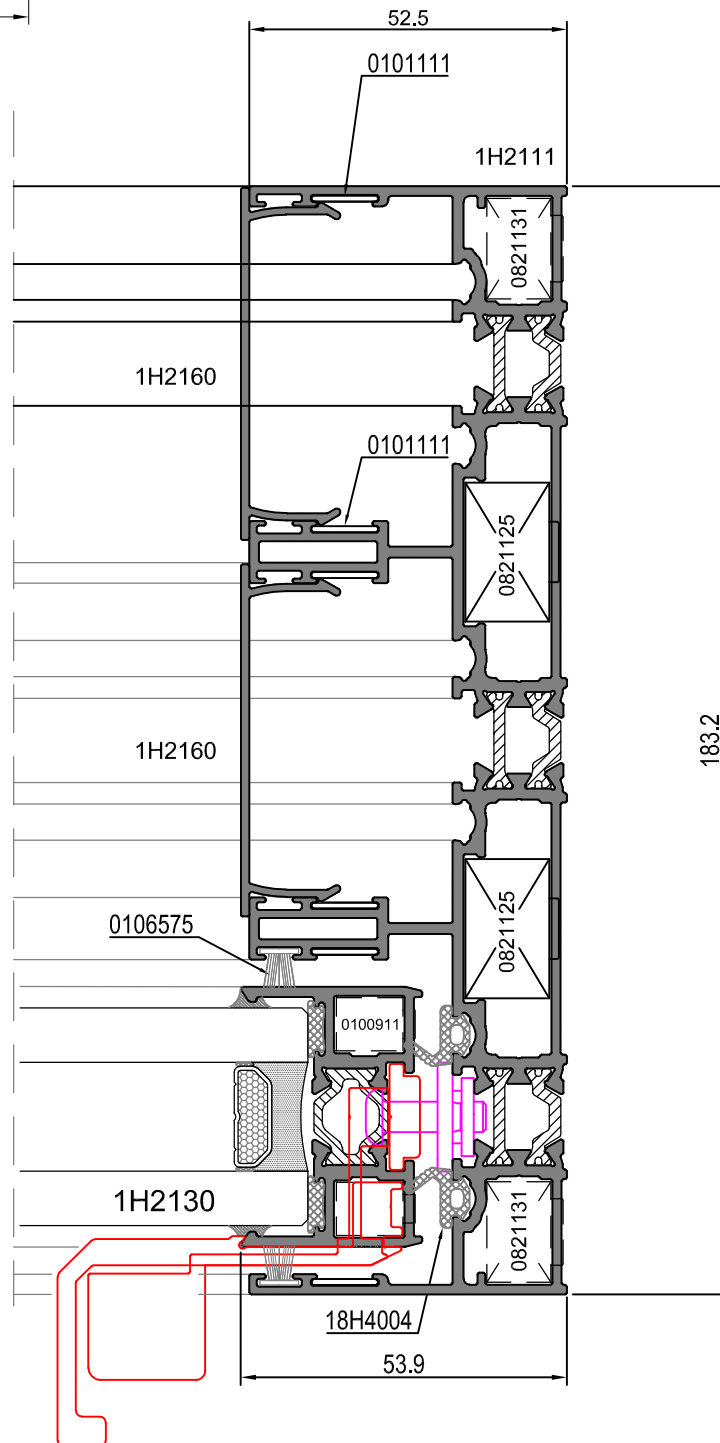
SECCIÓN 8



Escala 0,8:1

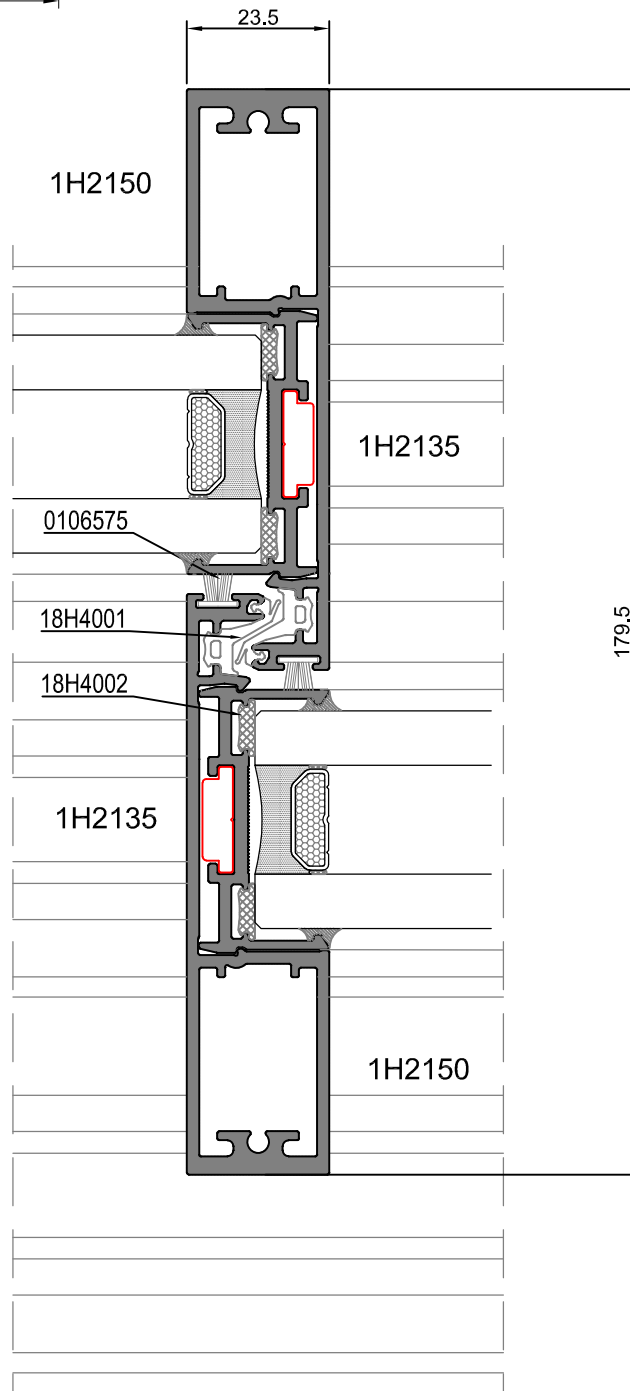
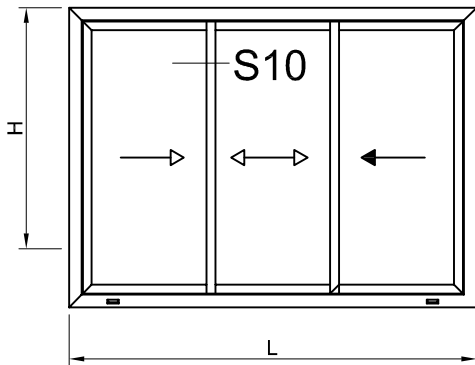


SECCIÓN 9



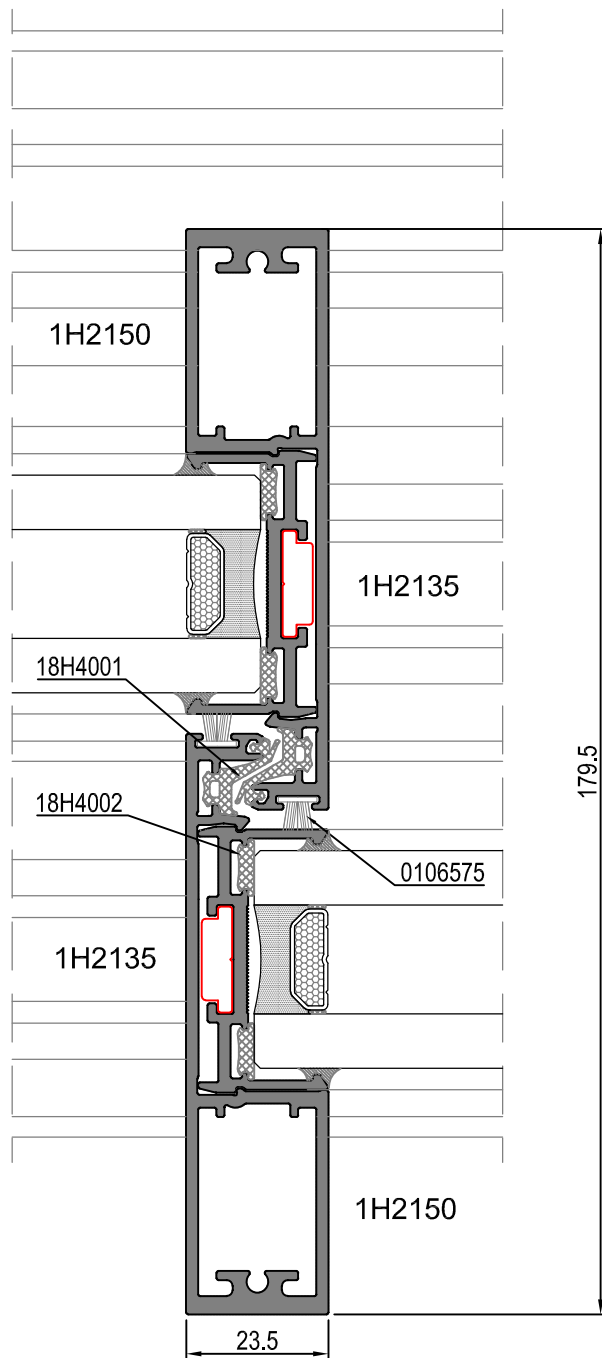
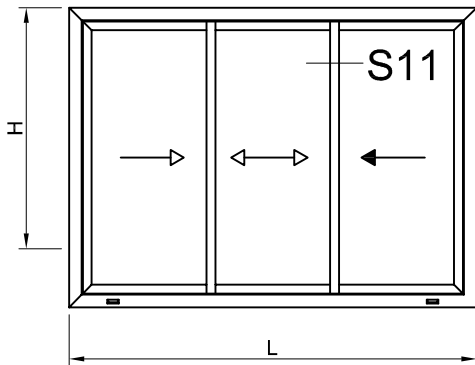
Escala 0,8:1

SECCIÓN 10



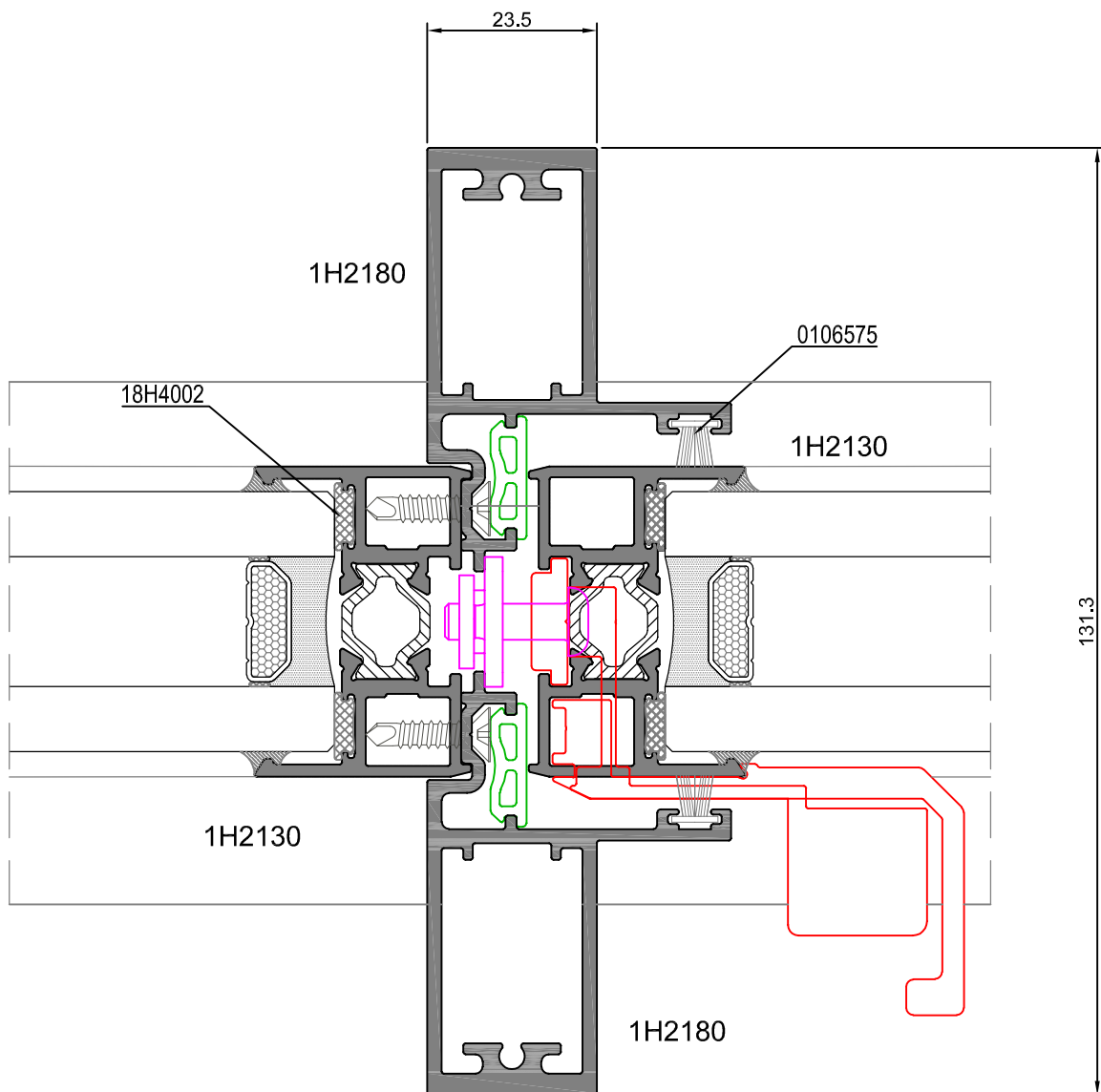
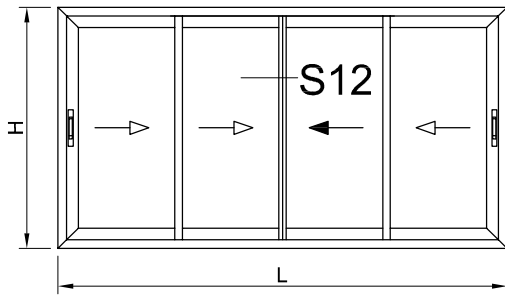
Escala 0,8:1

SECCIÓN 11



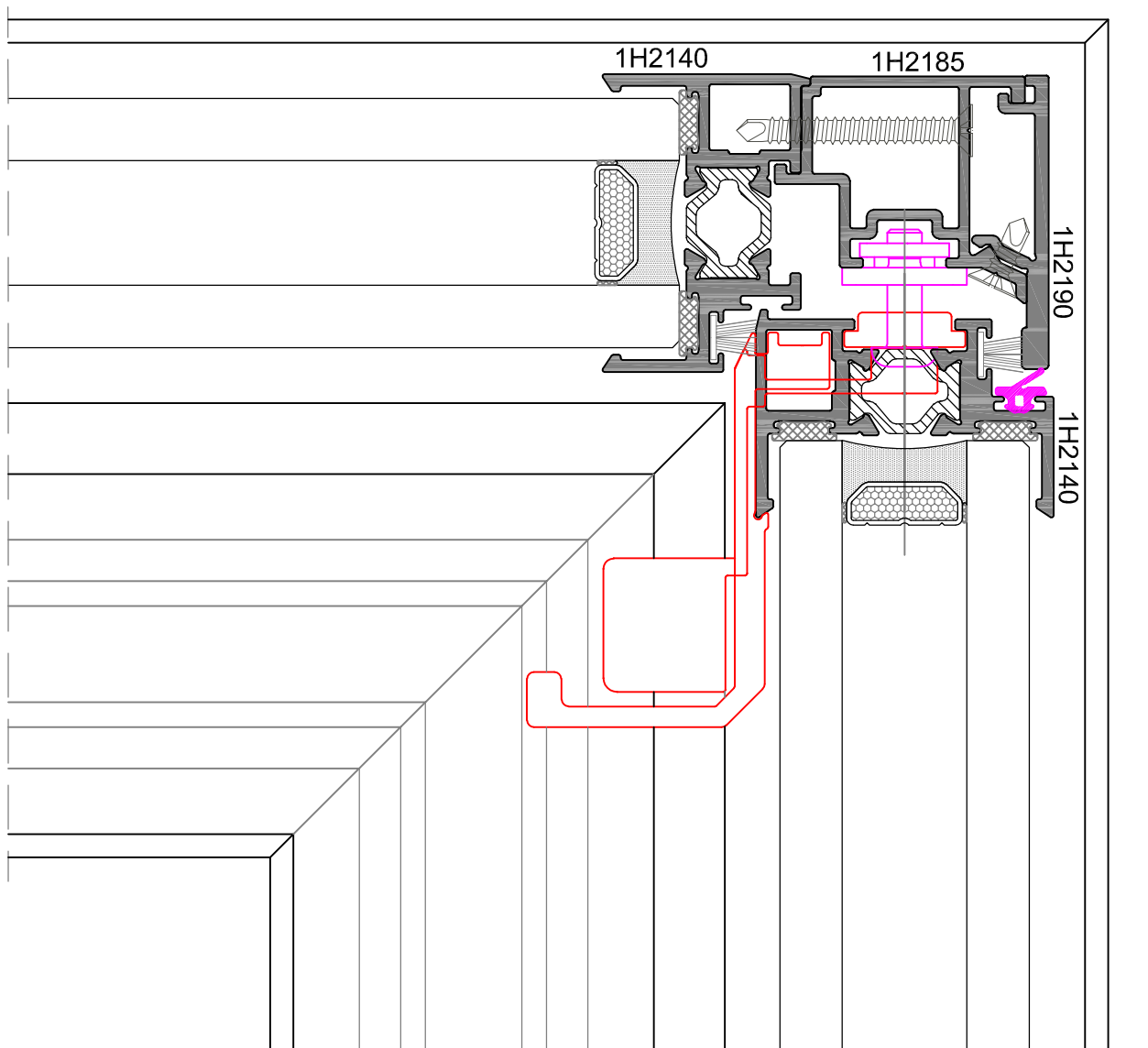
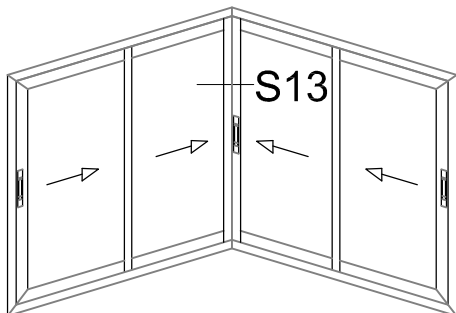
Escala 0,8:1

SECCIÓN 12



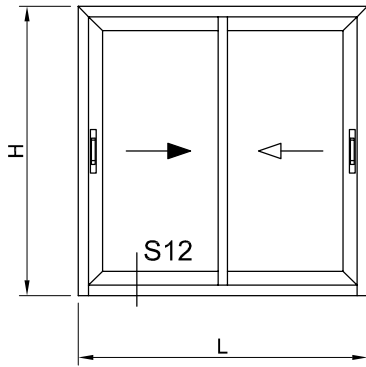
Escala 1:1

# SECCIÓN 13



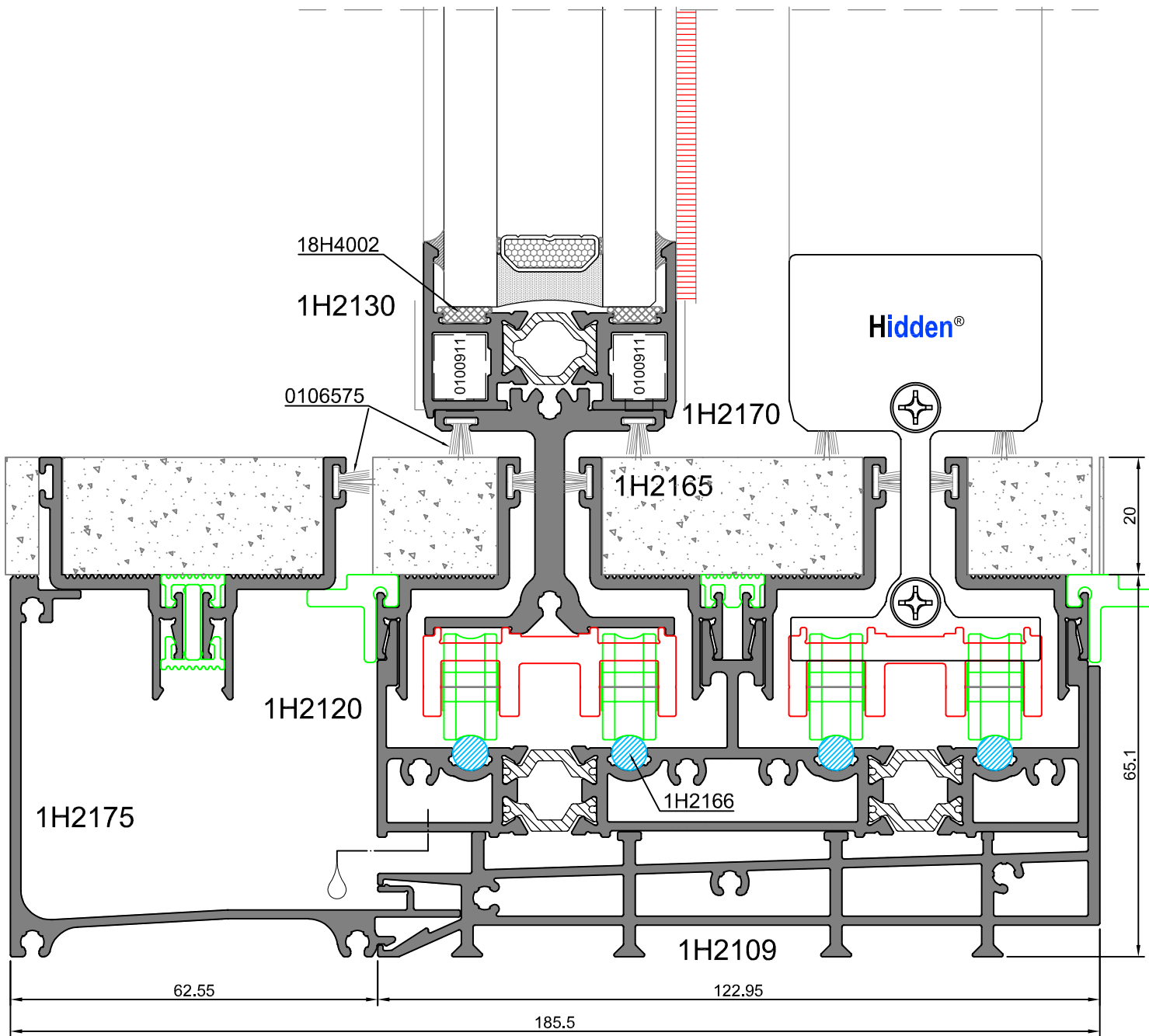
Escala 1:1





Solera Oculta

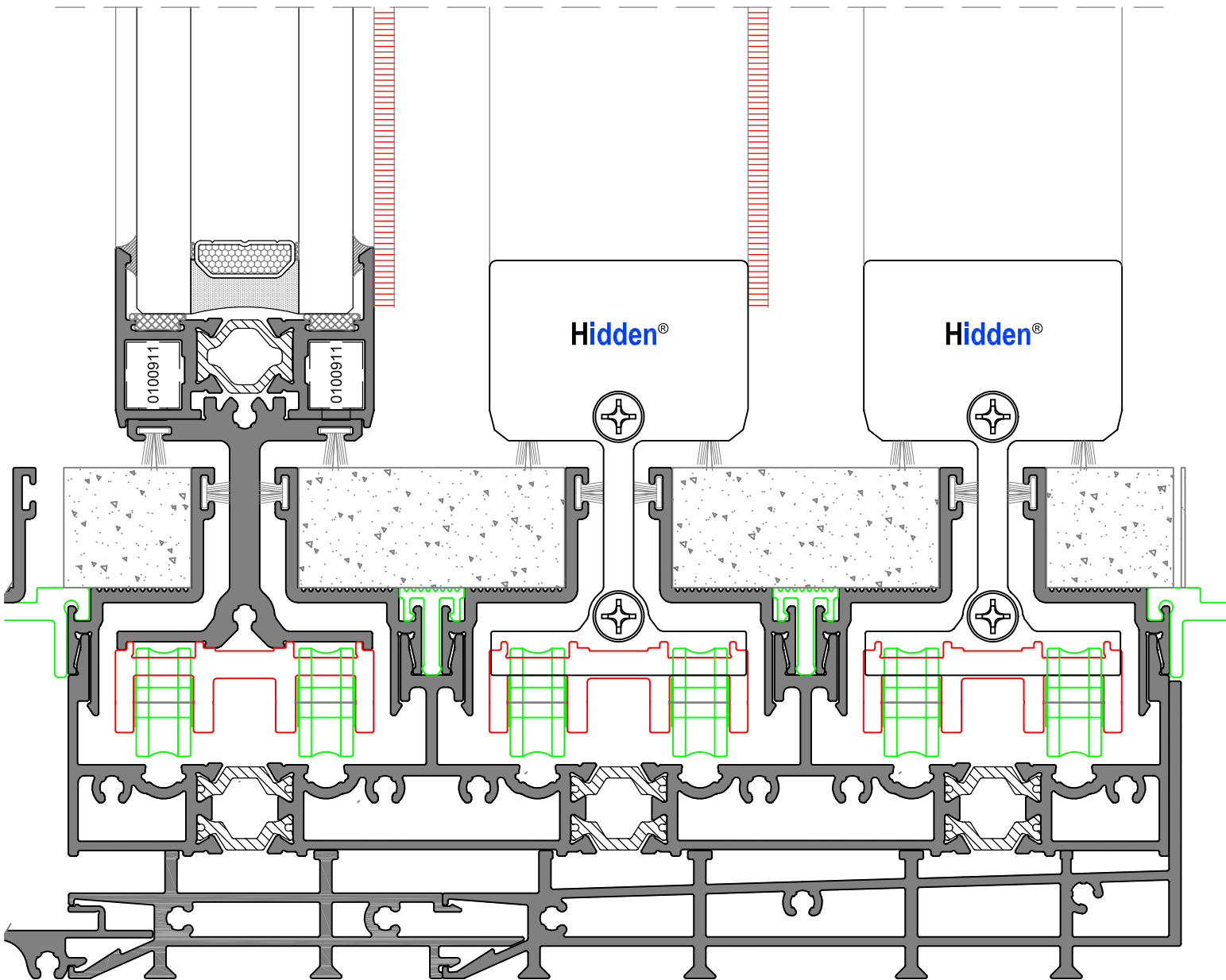
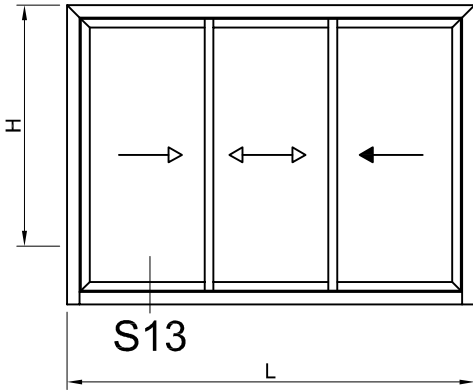
SECCIÓN 12



Escala 1:1

Solera Oculta

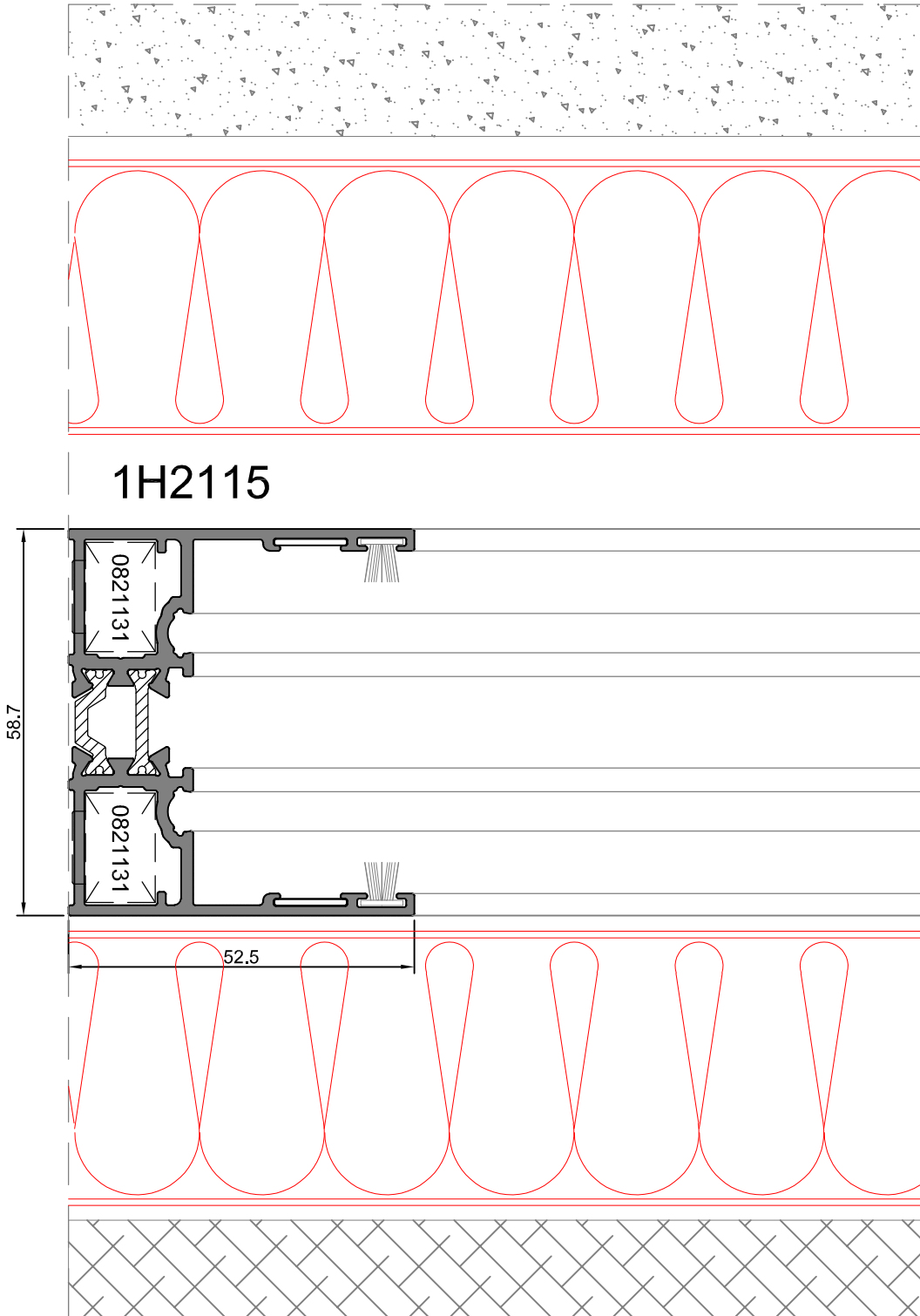
SECCIÓN 13



Escala 1:1

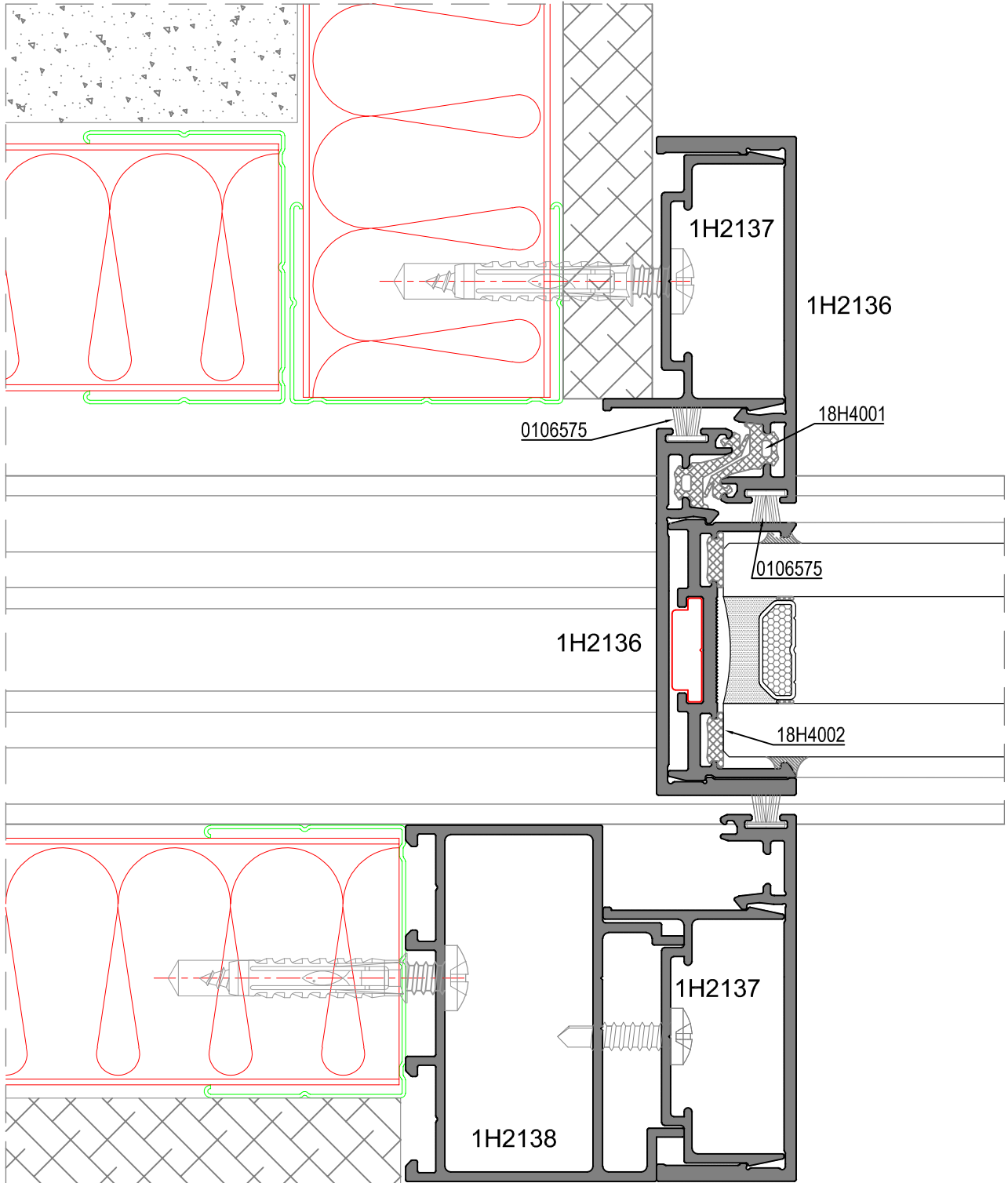


# Solución Pocket



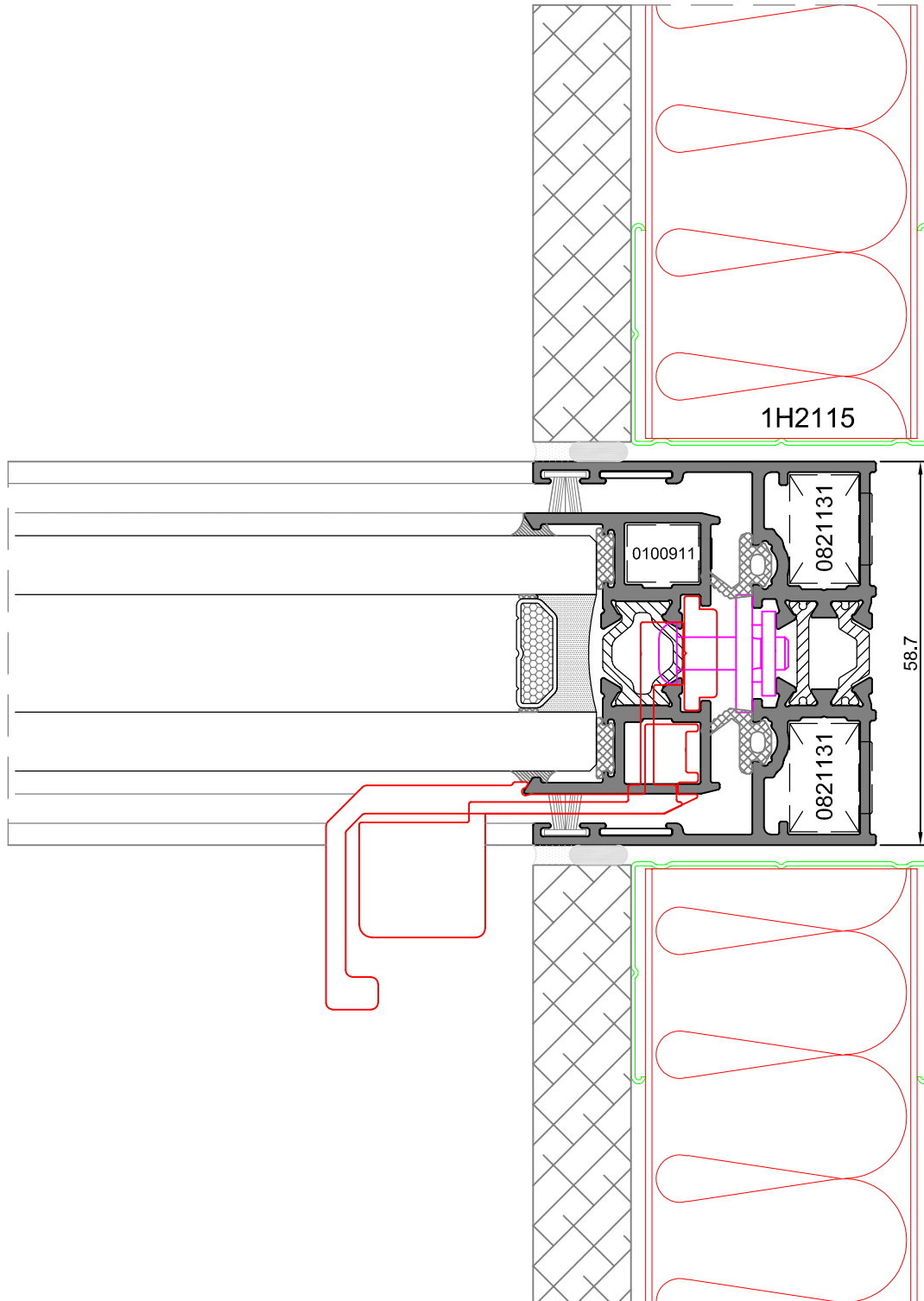
Escala 1:1

Solución Pocket



Escala 1:1

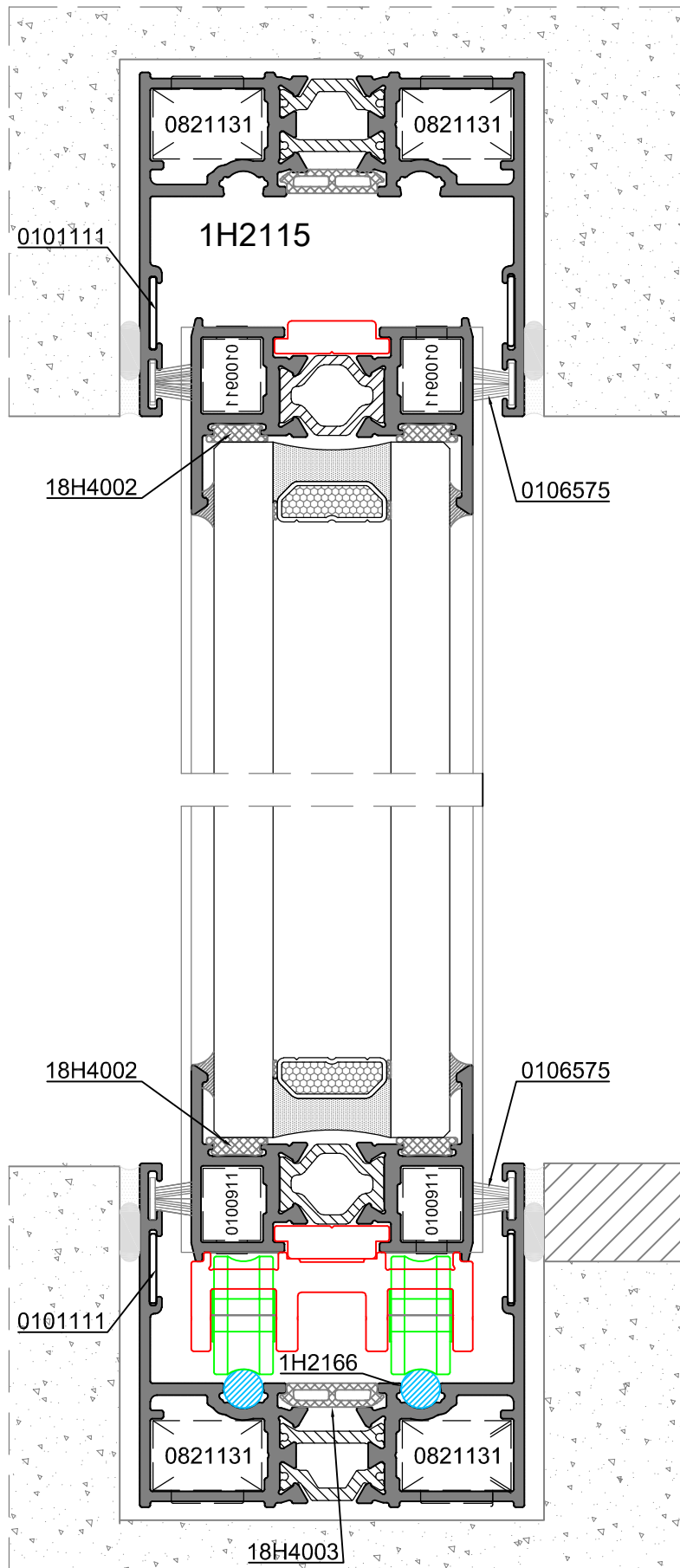
Solución Pocket



Escala 1:1

aluminio  
Solución Pocket

Secciones

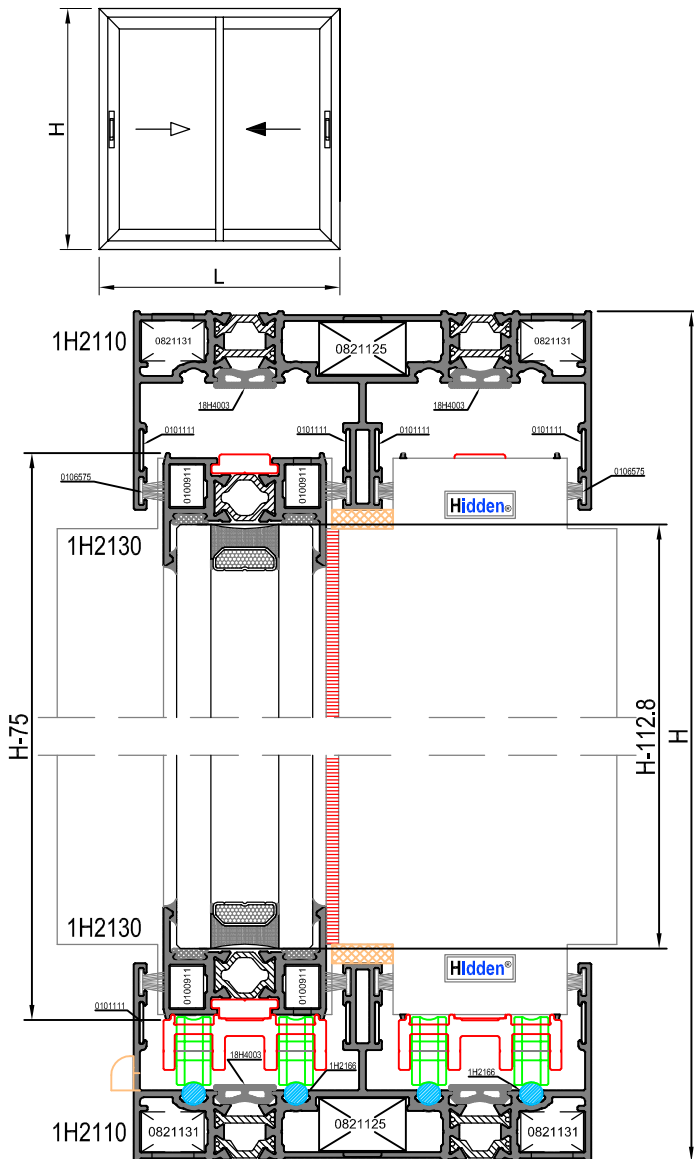


Escala 1:1

aluminio

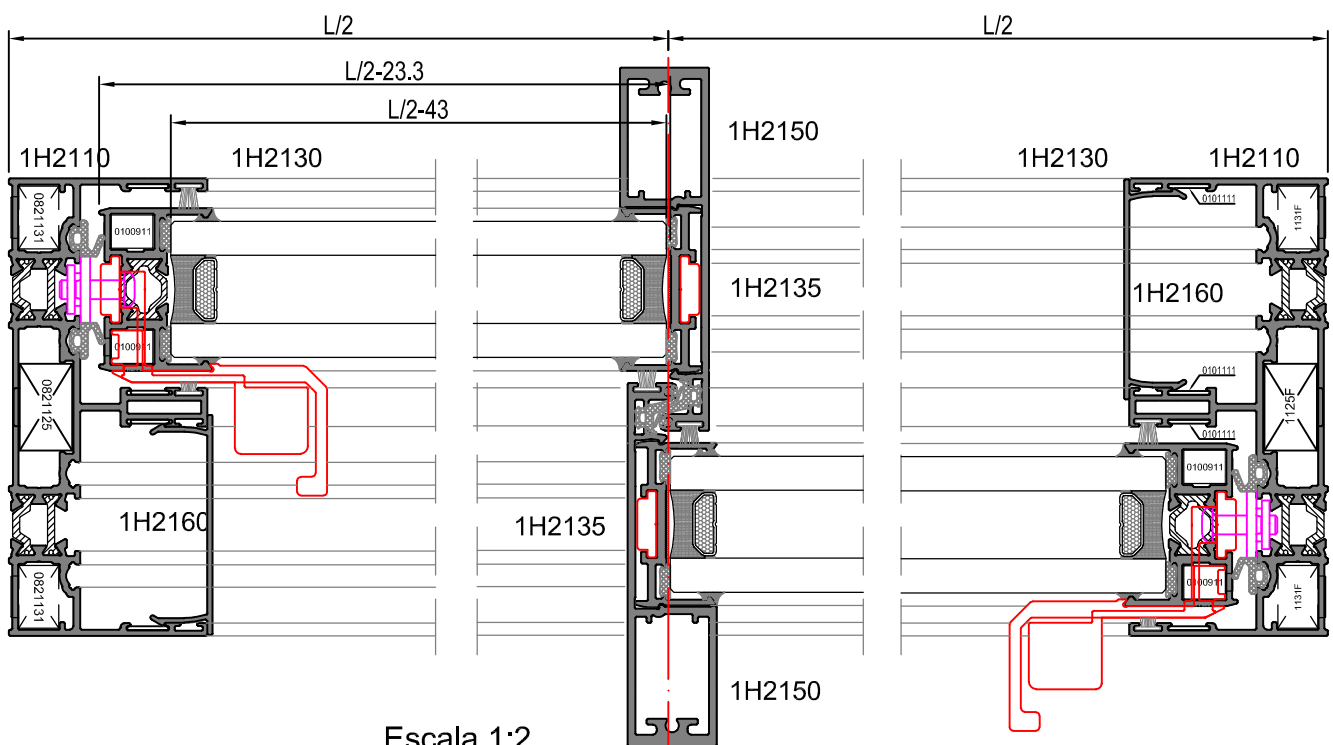
Hojas de corte

Puerta corredera 2 hojas



Den.	Und.	Referenc.	Descripción	Corte	Medidas
Marco	2	1H2110	Marco lateral		H
	2	1H2110	Marco superior / inferior		L
	4	1H2166	Carril rodadura inferior		L - 38
	2	1H2160	Tapa cierre marco		H - 48
Hoja	2	1H2130	Hoja lateral		H - 75
	4	1H2130	Hoja superior / inferior		L/2 - 23,3
	2	1H2135	Hoja central		H - 75
	2	1H2150	Hoja central refuerzo		H - 75
Acristalamiento			2 uds (L/2-43 x H-112.8)		

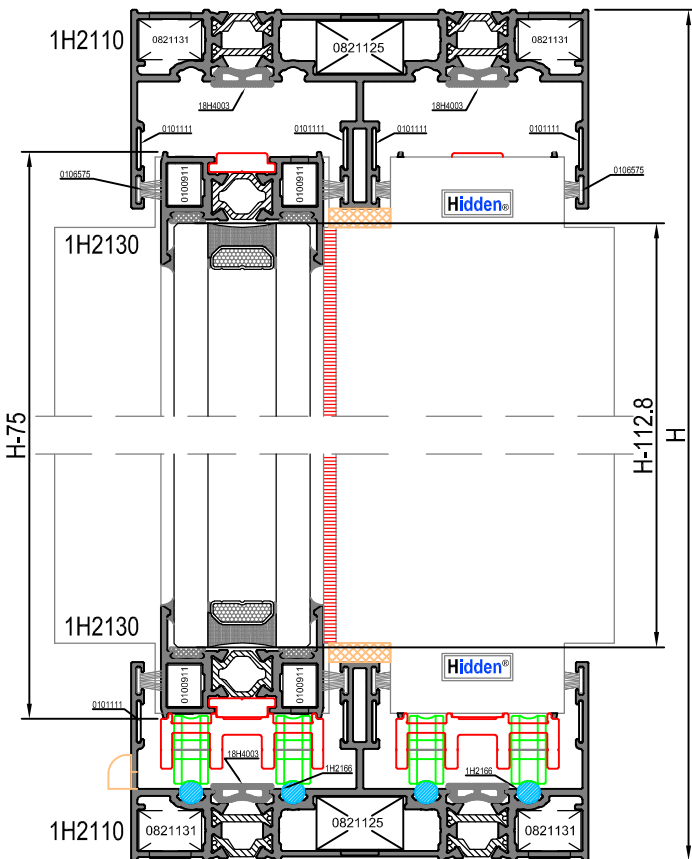
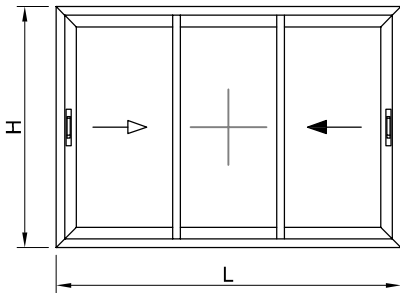
Den.	Undidades	Referenc.	Descripción
Accesorios	8	0821131	Escuadra 16.6 x 10.6
	4	0821125	Escuadra 23 x 13.5
	16	0101111	Escuadra alin. inox 11x1
	8	0100911	Escuadra hoja 9 x11
	8	0821309	Unión hoja/cruce
	2	17H4010	Cortavientos superior/inferior
	1	17H4020	Cortavientos central
	4	17H3002	Ruedas (250kg x hoja)
	4	17H5002	Ruedas (500kg x hoja)
	2	0509025	Tapa salida de agua
Juntas	4L + 4H	0106575	Felpa TRI-FIN 6.5x7.5 negro
	2H	0106575	Felpa TRI-FIN 6.5x7.5 negro
	4L + 2H	18H4003	Junta cierre canal marco
	4L + 8H	18H4002	Junta base acristalamiento
	2H	18H4001	Junta de cruce
	4H	18H4004	Junta final de carrera hoja
Herraje	2 uds.	17H2001	Conjunto cierre lateral



Escala 1:2

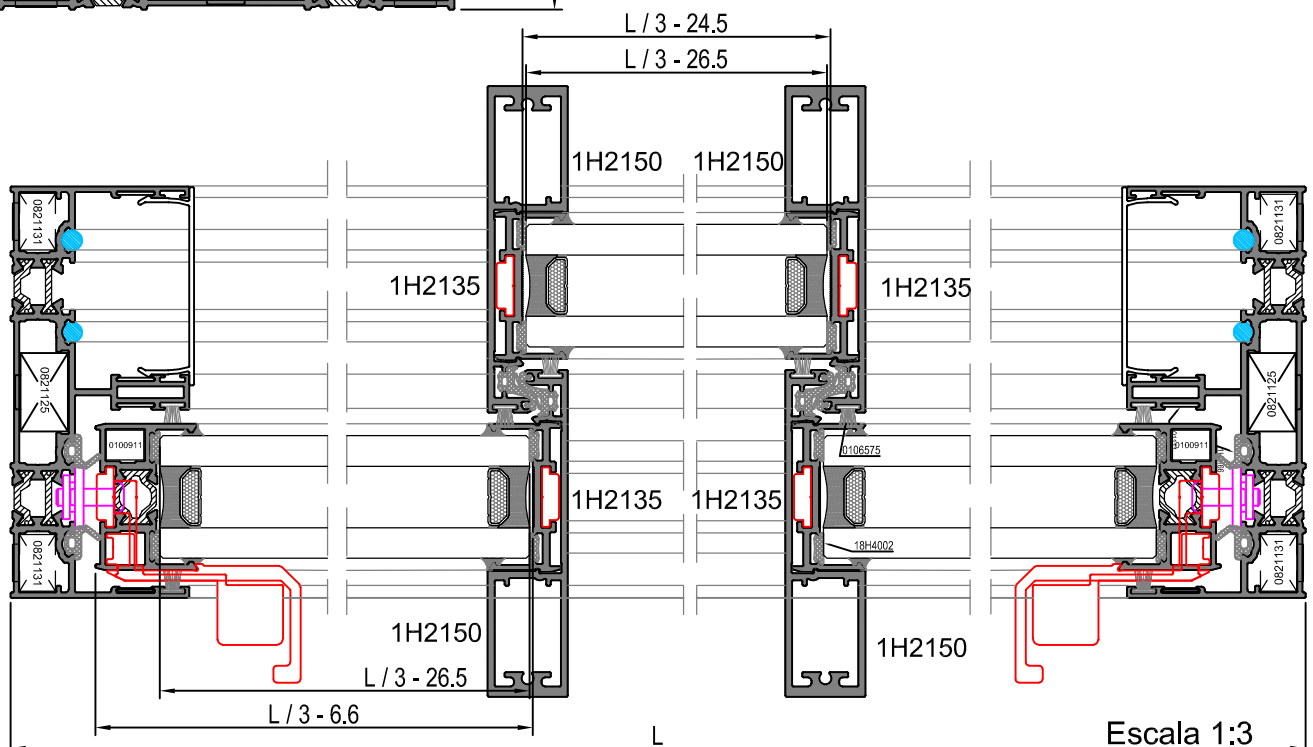


Puerta corredera 2 hojas + fijo - marco 2 carriles



Den.	Und.	Referenc.	Descripción	Corte	Medidas
Marco	2	1H2111	Marco lateral 3 carriles		H
	2	1H2111	Marco sup/inf. 3 carriles		L
	4	1H2166	Carril rodadura inferior		L - 38
	2	1H2160	Tapa cierre marco		H - 48
Hoja	2	1H2130	Hoja lateral		H - 75
	4	1H2130	Hoja superior / inferior		L/3 - 9.3
	2	1H2130	Hoja sup/inf. hoja centro		L/3 - 27.2
	4	1H2135	Hoja central		H - 75
	4	1H2150	Hoja central refuerzo		H - 75
Acristalamiento			3 uds (L/3-29.1 x H-112.8)		

Den.	Undidades	Referenc.	Descripción
Accesorios	8	0821131	Escuadra 16.6 x 10.6
	4	0821125	Escuadra 23 x 13.5
	16	0101111	Escuadra alin. inox 11x1
	8	0100911	Escuadra hoja 9 x11
	16	0821309	Unión hoja/cruce
	4	17H4010	Cortavientos superior/inferior
	2	17H4020	Cortavientos central
	4	17H3002	Ruedas (250kg x hoja)
		17H5002	Ruedas (500kg x hoja)
	8	18H4045	Tapa refuerzo hoja central
	2 - 4	0509025	Tapa salida de agua
	2	18H4060	Calzo fijo inferior
Juntas	6L + 6H	0106575	Felpa TRI-FIN 6.5x7.5 negro
	4H	0106575	Felpa TRI-FIN 6.5x7.5 negro
	4L + 2H	18H4003	Junta cierre canal marco
	4L + 12H	18H4002	Junta base acristalamiento
	4H	18H4001	Junta de cruce
4H	18H4004	Junta final de carrera hoja	
Herraje	2 uds.	17H2001	Conjunto cierre lateral

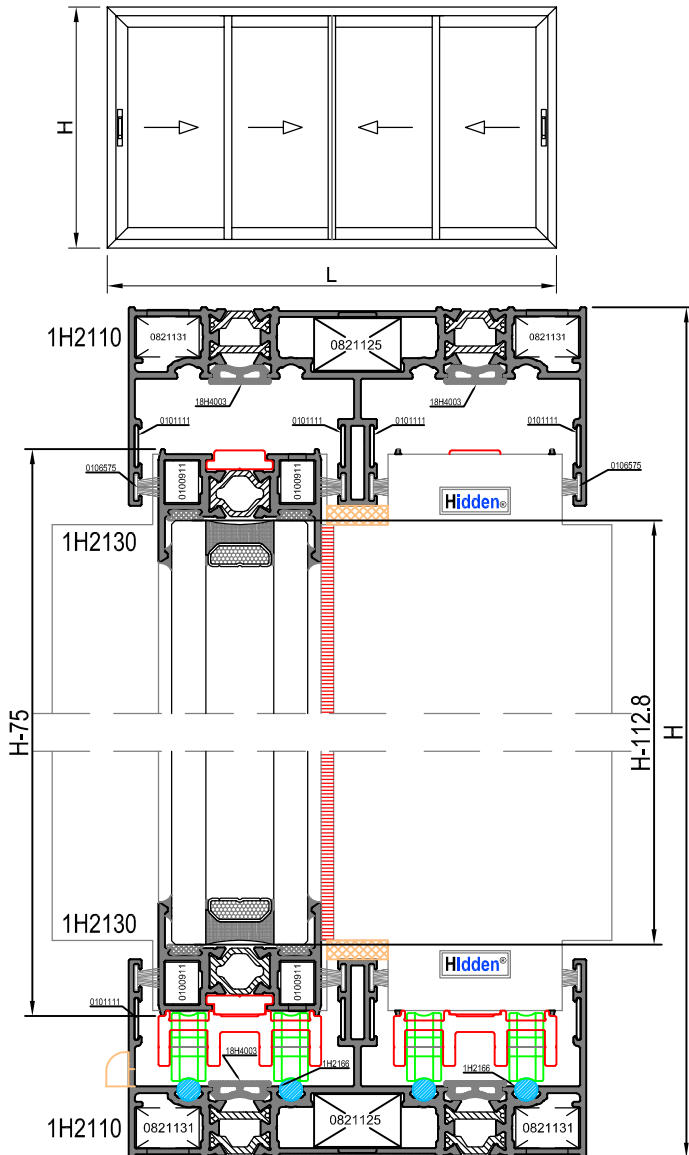


Escala 1:3

aluminio

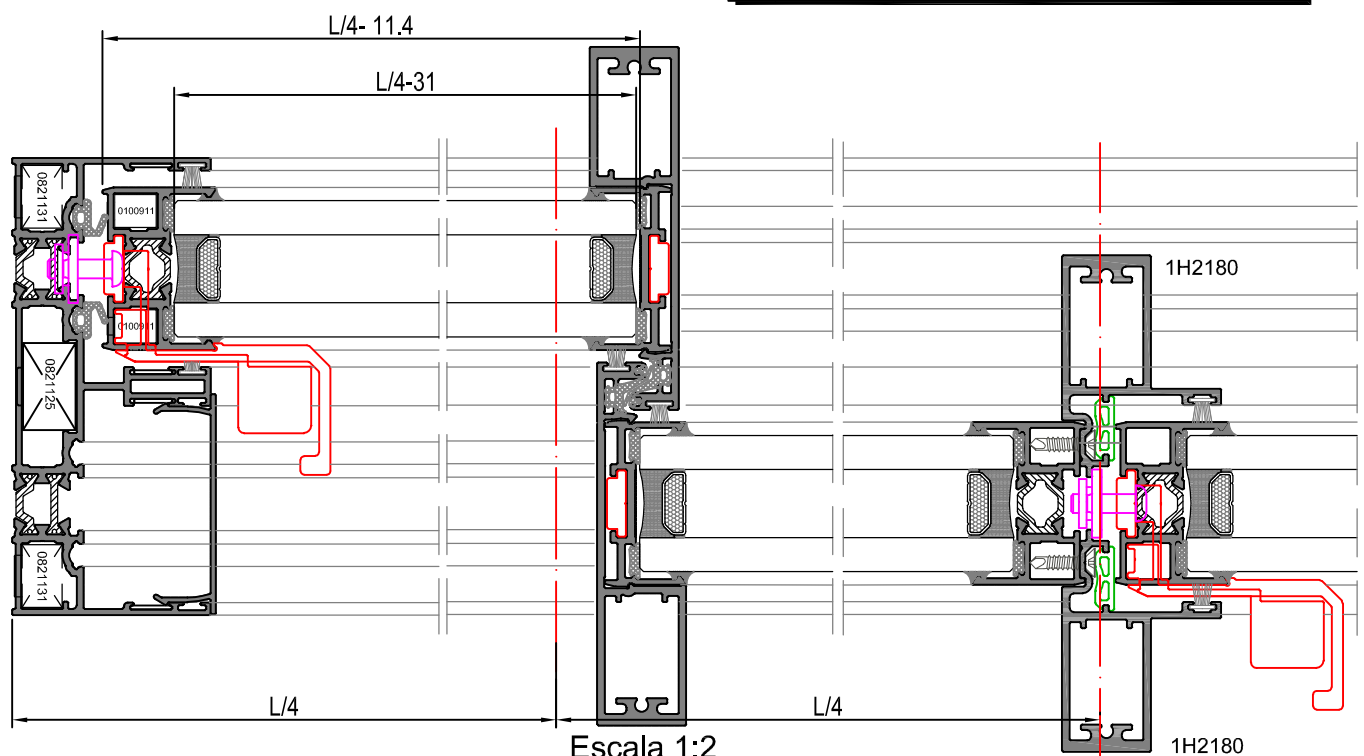
Hojas de corte

Puerta corredera 4 hojas marco 2 carriles

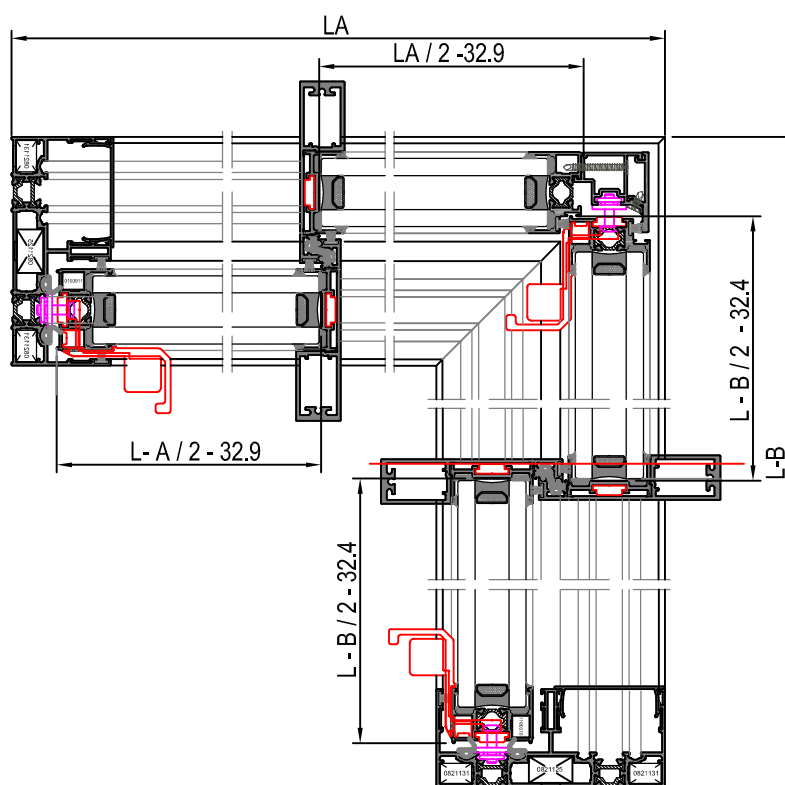
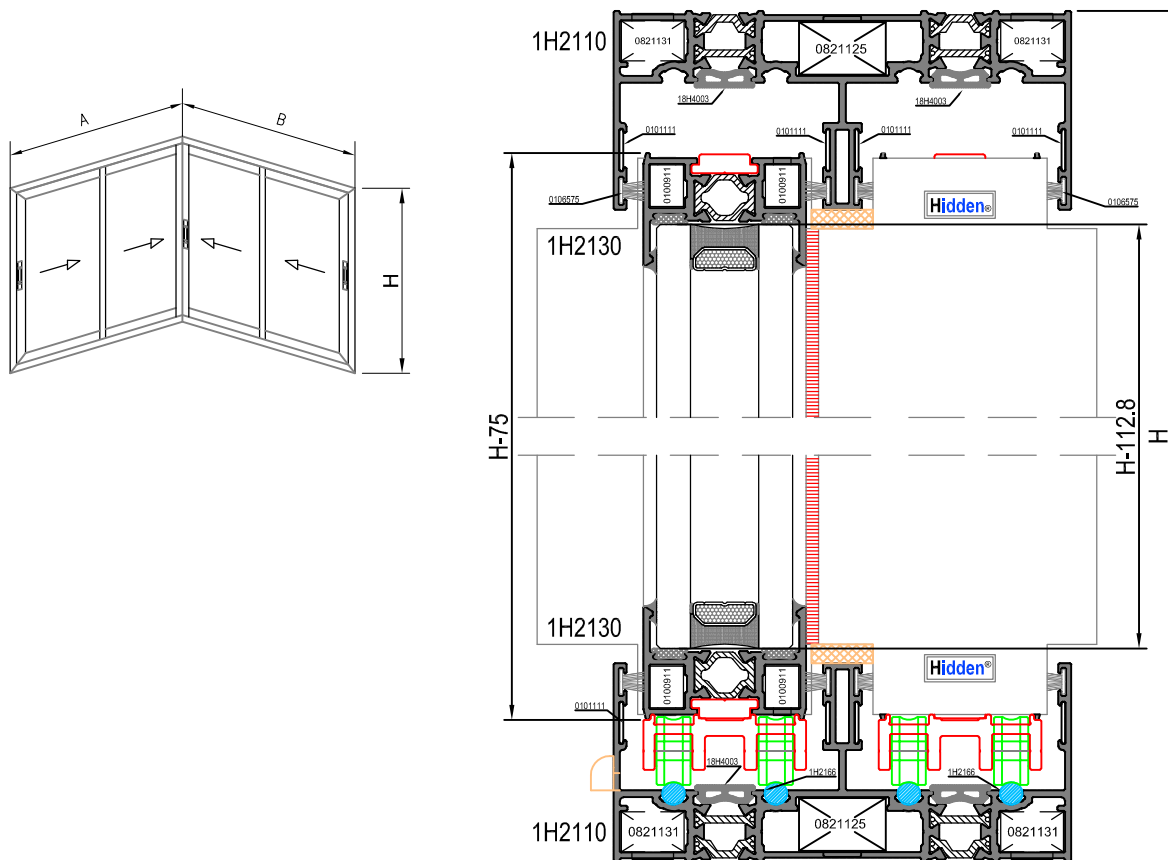


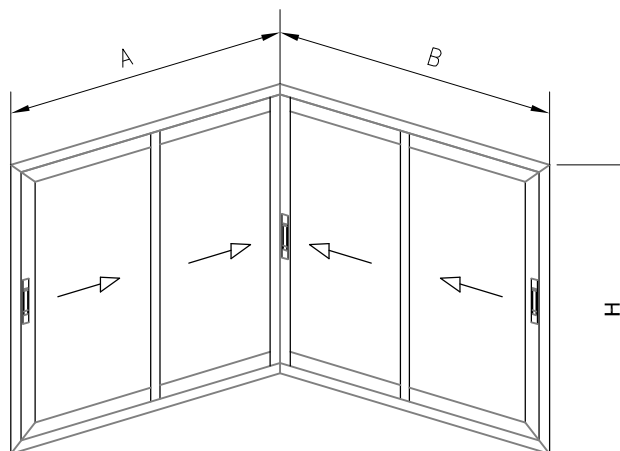
Den.	Und.	Referenc.	Descripción	Corte	Medidas
Marco	2	1H2110	Marco lateral		H
	2	1H2110	Marco superior / inferior		L
	4	1H2166	Carril rodadura inferior		L - 38
	2	1H2160	Tapa cierre marco		H - 48
Hoja	4	1H2130	Hoja lateral		H - 75
	8	1H2130	Hoja superior / inferior		L/4 - 13,3
	4	1H2135	Hoja central		H - 75
	4	1H2150	Hoja central refuerzo		H - 75
	2	1H2180	Perfil cierre 4 hojas		H - 115
Acristalamiento			4 uds (L/4-33 x H-113)		

Den.	Undidades	Referenc.	Descripción
Accesorios	8	0821131	Escuadra 16.6 x 10.6
	4	0821125	Escuadra 23 x 13.5
	16	0101111	Escuadra alin. inox 11x1
	16	0100911	Escuadra hoja 9 x11
	16	0821309	Unión hoja/cruce
	6	17H4010	Cortavientos superior/inferior
	3	17H4020	Cortavientos central
	8	17H3002	Ruedas (250kg x hoja)
		17H5002	Ruedas (500kg x hoja)
	4	0509025	Tapa salida de agua
Juntas	4	17H4045	Tapa refuerzo hoja central
	4L + 4H	0106575	Felpa TRI-FIN 6.5x7.5 negro
	6H	0106575	Felpa TRI-FIN 6.5x7.5 negro
	4L + 2H	18H4003	Junta cierre canal marco
Herraje	4L + 16H	18H4002	Junta base acristalamiento
	4H	18H4001	Junta de cruce
	4H	18H4004	Junta final de carrera hoja
	3 uds.	17H2001	Conjunto cierre lateral



## Puerta corredera 2 hojas esquina a 90°





A					
Den.	Und.	Referenc.	Descripción	Corte	Medidas
Marco	2	1H2110	Marco lateral		H
	2	1H2110	Marco superior / inferior		LA
Hoja	1	1H2130	Hoja lateral		H - 75
	1	1H2140	Hoja lateral		H - 75
	4	1H2130	Hoja superior / inferior		LA/2 - 32.9
	2	1H2135	Hoja central		H - 75
	2	1H2150	Hoja central refuerzo		H - 75
	2	1H2166	Carril rodadura inferior		L - 38
	2	1H2160	Tapa cierre marco		H - 48
	1	1H2185	Perfil esquinero hidden		H - 75
	1	1H2190	Tapa perfil esquinero		H - 75
Acristalamiento		2 uds (LA/2-52.8 x H-112.8)			

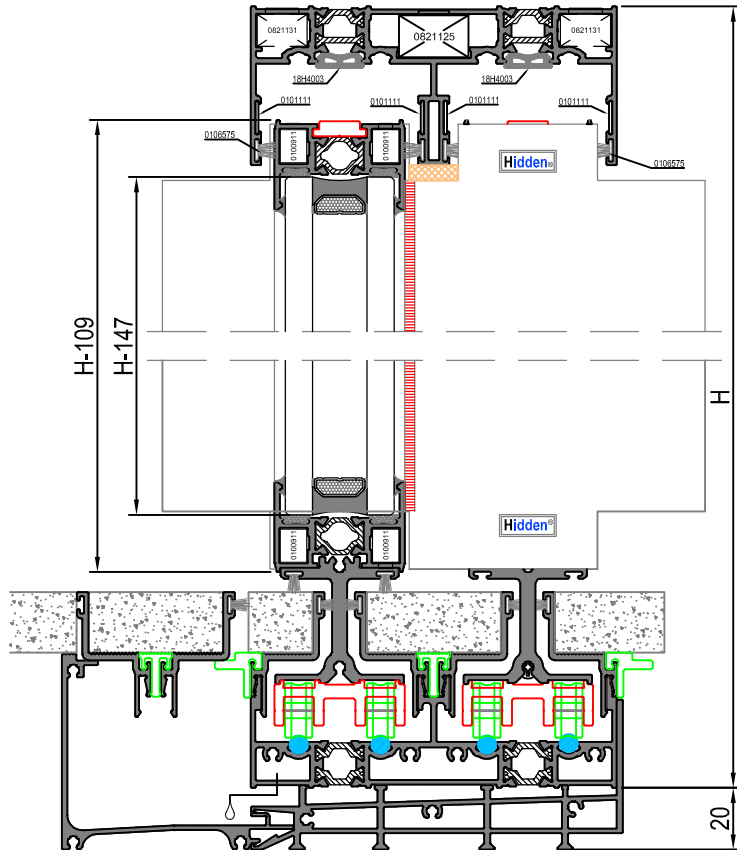
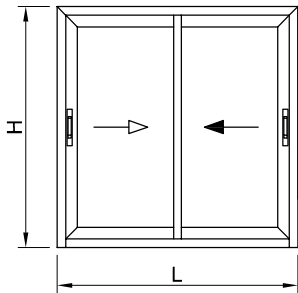
B					
Den.	Und.	Referenc.	Descripción	Corte	Medidas
Marco	2	1H2110	Marco lateral		H
	2	1H2110	Marco superior / inferior		LB
Hoja	1	1H2130	Hoja lateral		H - 75
	1	1H2140	Hoja lateral		H - 75
	4	1H2130	Hoja superior / inferior		LB/2 - 32.4
	2	1H2135	Hoja central		H - 75
	2	1H2150	Hoja central refuerzo		H - 75
	2	1H2166	Carril rodadura inferior		L - 38
	2	1H2160	Tapa cierre marco		H - 48
Acristalamiento		2 uds (LB/2-52.3 x H-112.8)			

Den.	Undidades	Referenc.	Descripción
Accesorios	8	0821131	Escuadra 16.6 x 10.6
	4	0821125	Escuadra 23 x 13.5
	16	0101111	Escuadra alin. inox 11x1
	12	0100911	Escuadra hoja 9 x11
	16	0821309	Unión hoja/cruce
	6	17H4010	Cortavientos superior/inferior
		17H4020	Cortavientos central
	8	17H3002	Ruedas (250kg x hoja)
	3	17H5002	Ruedas (500kg x hoja)
	4	0509025	Tapa salida de agua
Juntas	2	17H4045	Tapa refuerzo hoja central
	8L + 4H	0106575	Felpa TRI-FIN 6.5x7.5 negro
	6H	0106575	Felpa TRI-FIN 6.5x7.5 negro
	4L + 2H	18H4003	Junta cierre canal marco
	8L + 16H	18H4002	Junta base acristalamiento
	4H	18H4001	Junta de cruce
	4H	18H4004	Junta final de carrera hoja
Herraje			
	3 uds.	17H2001	Conjunto cierre lateral

aluminio

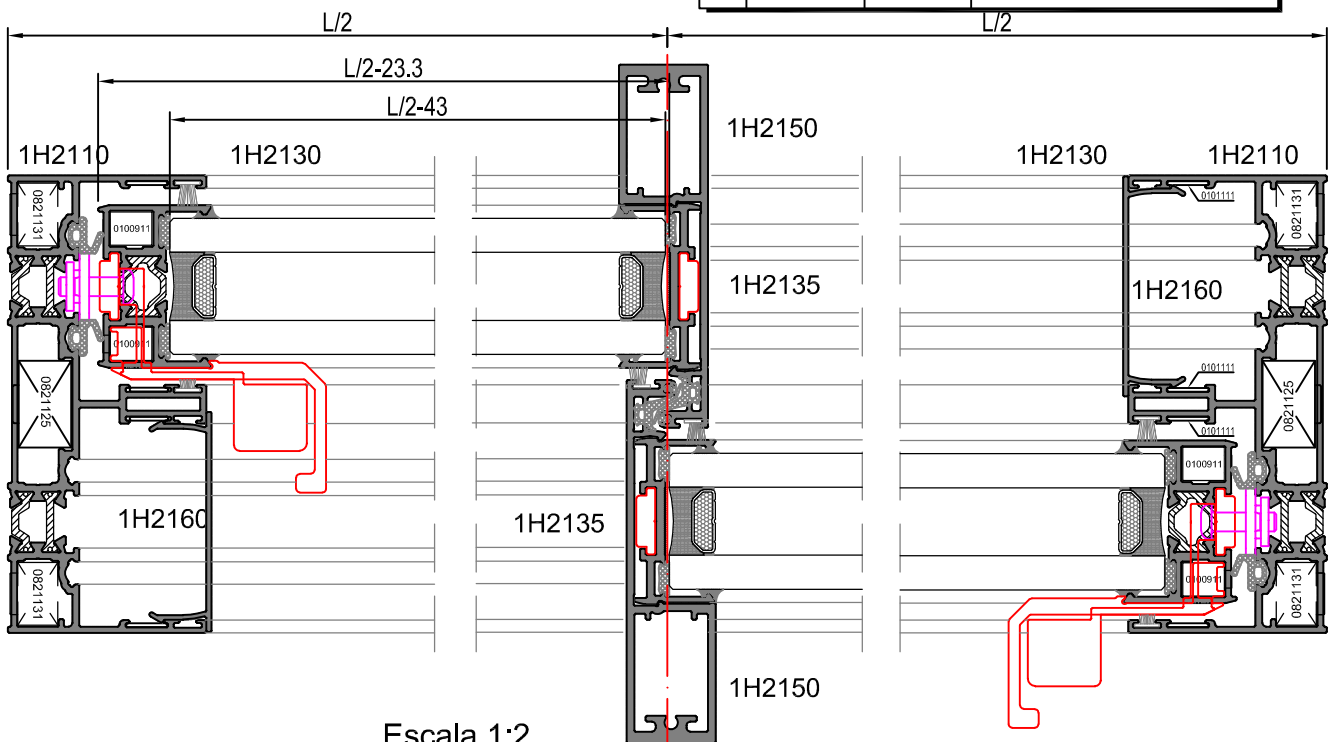
## Hojas de corte

## Puerta corredera 2 hojas solera oculta



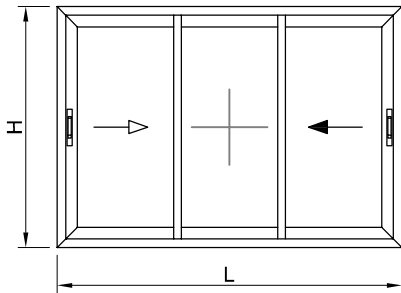
Den.	Und.	Referenc.	Descripción	Corte	Medidas
Marco	1	1H2109	Premarco serie Hidden		L - 37.8
	1	1H2175	Canal desagüe		L - 37.8
	12	1H2165	Remate solera ext		33.6
	6	1H2165	Remate solera central		500
	12	1H2165	Remate solera interior		L - 567.2 / 2
	2	1H2110	Marco lateral		H
	1	1H2110	Marco Superior		L
	2	1H2160	Tapa cierre marco		H - 114
	2	1H2166	Carril rodadura inferior		L - 38
	1	1H2120	Marco Inferior		L - 38
Hoja	2	1H2130	Hoja lateral		H - 109
	4	1H2130	Hoja superior / inferior		L / 2 - 23.3
	2	1H2135	Hoja central		H - 109
	2	1H2150	Hoja central refuerzo		H - 109
	2	1H2170	Suplemento de 37		L / 2 - 24
Acristalamiento		2 uds (L/2-43 x H-147)			

Den.	Undidades	Referenc.	Descripción
Accesorios	4	0821131	Escuadra 16.6 x 10.6
	2	0821125	Escuadra 23 x 13.5
	8	0101111	Escuadra alin. inox 11x1
	8	0100911	Escuadra hoja 9 x11
	8	0821309	Unión hoja/cruce
	2	17H4010	Cortavientos superior/inferior
	1	17H4020	Cortavientos central
	4	17H3002	Ruedas (250kg x hoja)
		17H5002	Ruedas (500kg x hoja)
	2	0509025	Tapa salida de agua
Juntas	2	17H4045	Tapa refuerzo hoja central
	8L + 4H	0106575	Felpa TRI-FIN 6.5x7.5 negro
	2H	0106575	Felpa TRI-FIN 6.5x7.5 negro
	2L + 2H	18H4003	Junta cierre canal marco
	4L + 8H	18H4002	Junta base acristalamiento
	2H	18H4001	Junta de cruce
Herraje	4H	18H4004	Junta final de carrera hoja
	S/M	17H4030	Grapa Central
	S/M	17H4035	Grapa Lateral
	2 uds.	17H2001	Conjunto cierre lateral

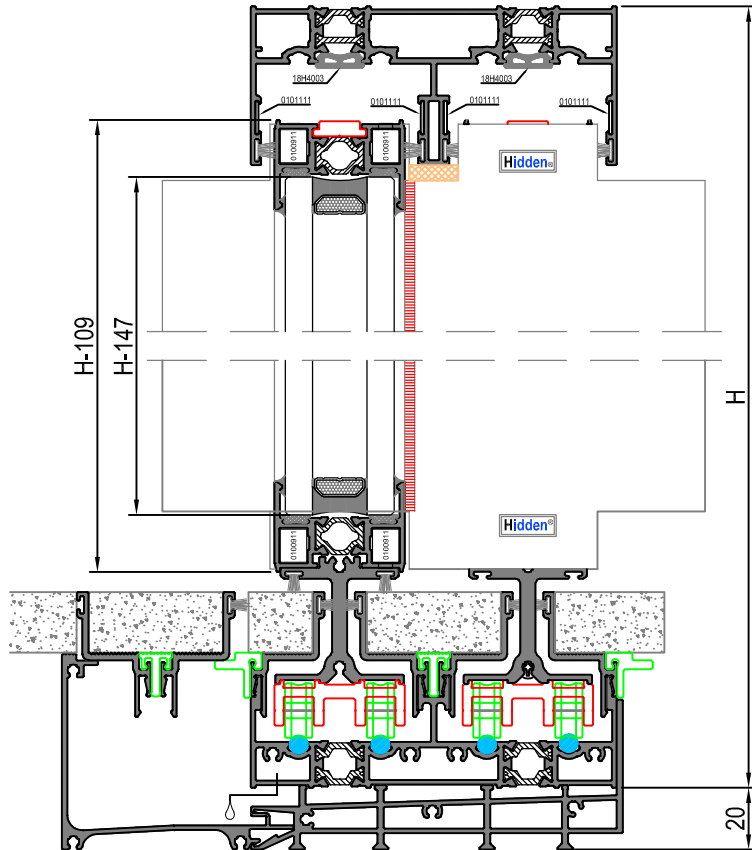


Escala 1:2

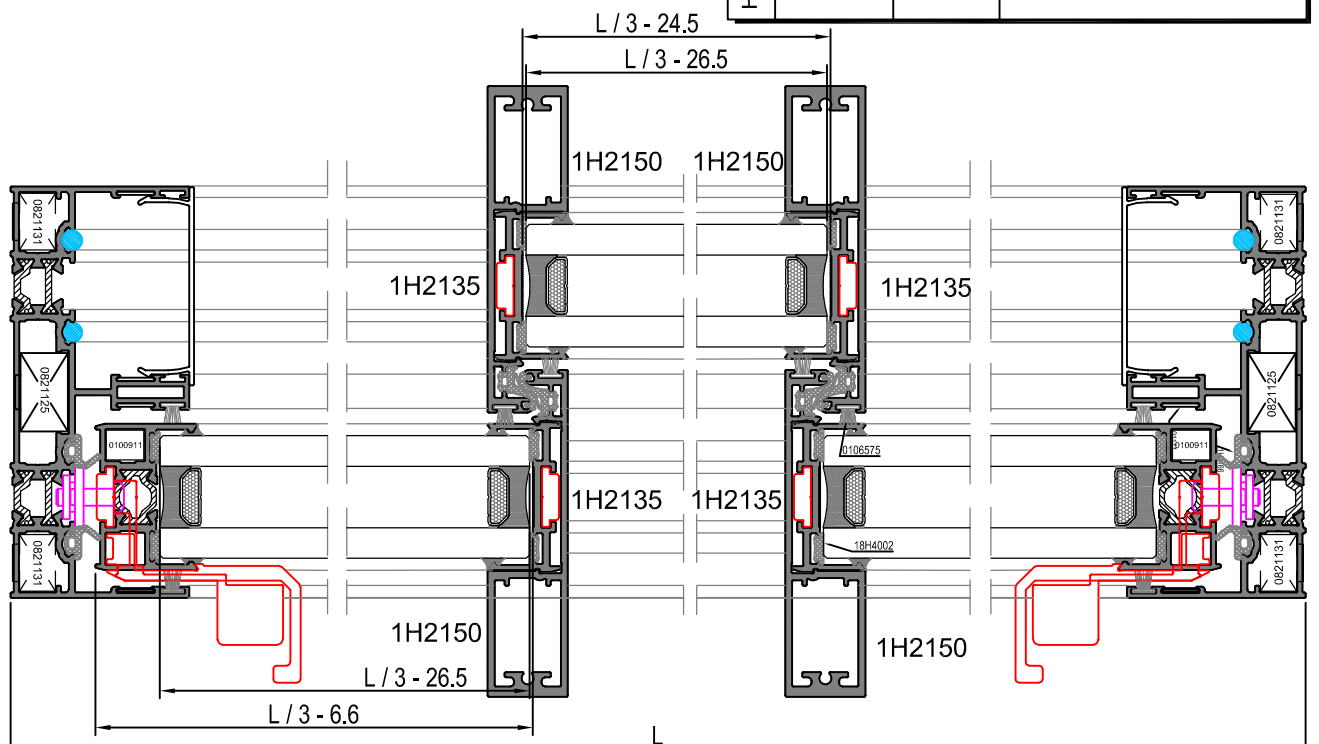
## Hojas de corte Puerta corredera 3 hojas marco 2 carriles solera oculta



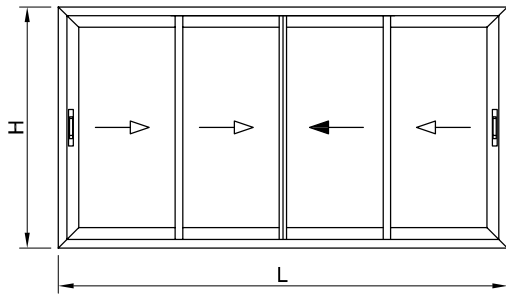
Den.	Und.	Referenc.	Descripción	Corte	Medidas
Marco	1	1H2109	Premarco serie Hidden		L - 37.8
	1	1H2175	Canal desague		L - 37.8
	12	1H2165	Remate solera ext		33.6
	6	1H2165	Remate solera central		500
	12	1H2165	Remate solera interior		L - 567.2 / 2
	2	1H2110	Marco lateral		H
	1	1H2110	Marco Superior		L
	2	1H2160	Tapa cierre marco		H - 114
	2	1H2166	Carril rodadura inferior		L - 38
	1	1H2120	Marco Inferior		L - 38
Hoja	2	1H2130	Hoja lateral		H - 109
	4	1H2130	Hoja superior / inferior		L / 3 - 9.3
	4	1H2130	Hoja sup / inf hoja centro		L / 3 - 27.2
	4	1H2135	Hoja central		H - 109
	4	1H2150	Hoja central refuerzo		H - 109
	3	1H2170	Suplemento de 37		L / 3 - 6.6
Acristalamiento			3 uds (L/3-29.1 x H-147)		



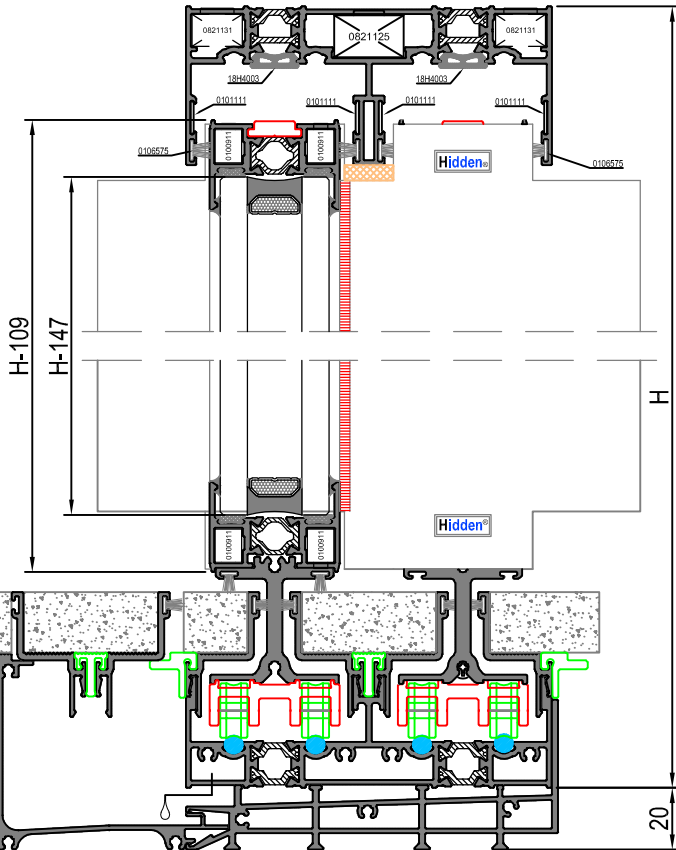
Den.	Unidades	Referenc.	Descripción
Accesorios	4	0821131	Escuadra 16.6 x 10.6
	2	0821125	Escuadra 23 x 13.5
	8	0101111	Escuadra alin. inox 11x1
	8	0100911	Escuadra hoja 9 x 11
	16	0821309	Unión hoja/cruce
	4	17H4010	Cortavientos superior/inferior
	2	17H4020	Cortavientos central
	4	17H3002	Ruedas (250kg x hoja)
		17H5002	Ruedas (500kg x hoja)
	2	0509025	Tapa salida de agua
Juntas	2	17H4045	Tapa refuerzo hoja central
	9L + 4H	0106575	Felpa TRI-FIN 6.5x7.5 negro
	4H	0106575	Felpa TRI-FIN 6.5x7.5 negro
	2L + 2H	18H4003	Junta cierre canal marco
	4L + 12H	18H4002	Junta base acristalamiento
	4H	18H4001	Junta de cruce
	4H	18H4004	Junta final de carrera hoja
	S/M	17H4030	Grapa Central
S/M	17H4035	Grapa Lateral	
Herraje	2 uds.	17H2001	Conjunto cierre lateral



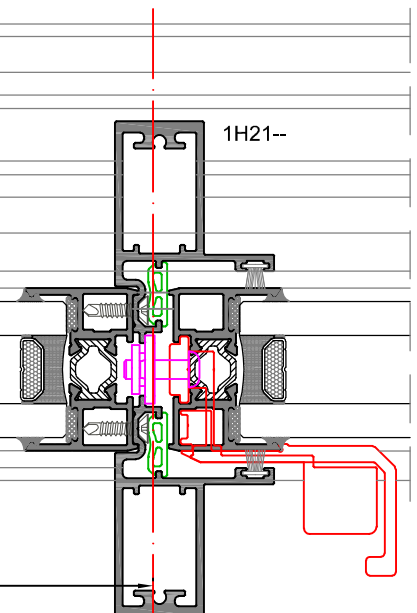
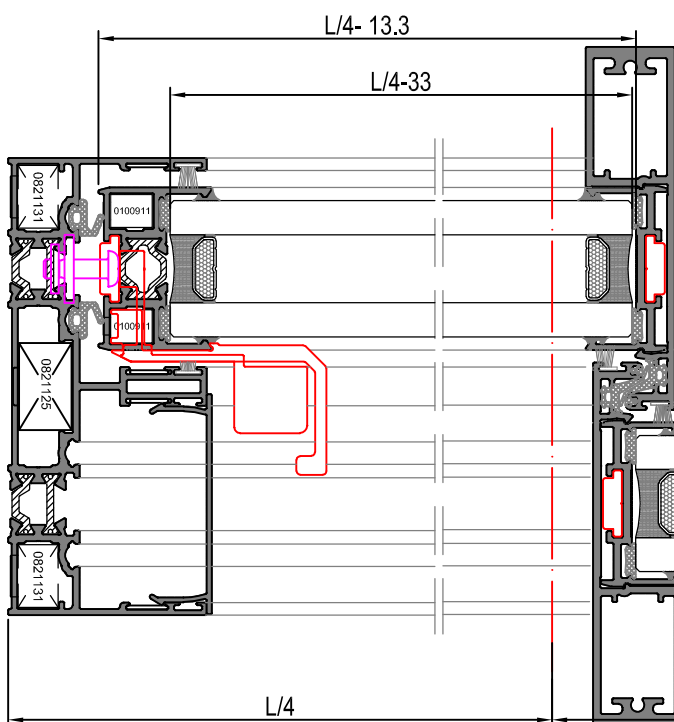




Den.	Und.	Referenc.	Descripción	Corte	Medidas	
Marco	1	1H2109	Premarco serie Hidden		L - 37.8	
	1	1H2175	Canal desague		L - 37.8	
	12	1H2165	Remate solera ext		33.6	
	6	1H2165	Remate solera central		500	
	12	1H2165	Remate solera interior		L - 567,2 / 2	
	2	1H2110	Marco lateral		H	
	1	1H2110	Marco Superior		L	
	2	1H2160	Tapa cierre marco		H - 114	
	2	1H2166	Carril rodadura inferior		L - 38	
	1	1H2120	Marco Inferior		L - 38	
	Hoja	4	1H2130	Hoja lateral		H - 109
		4	1H2130	Hoja superior / inferior		L / 4 - 13.3
4		1H2130	Hoja sup / inf hoja centro		L / 4 - 13.3	
4		1H2135	Hoja central		H - 109	
4		1H2150	Hoja central refuerzo		H - 109	
2		1H2180	Perfil cierre 4 hojas		H - 150.8	
4		1H2170	Suplemento de 37		L / 4 - 13.3	
Acristalamiento	4 uds	(L/4-33 x H-147)				

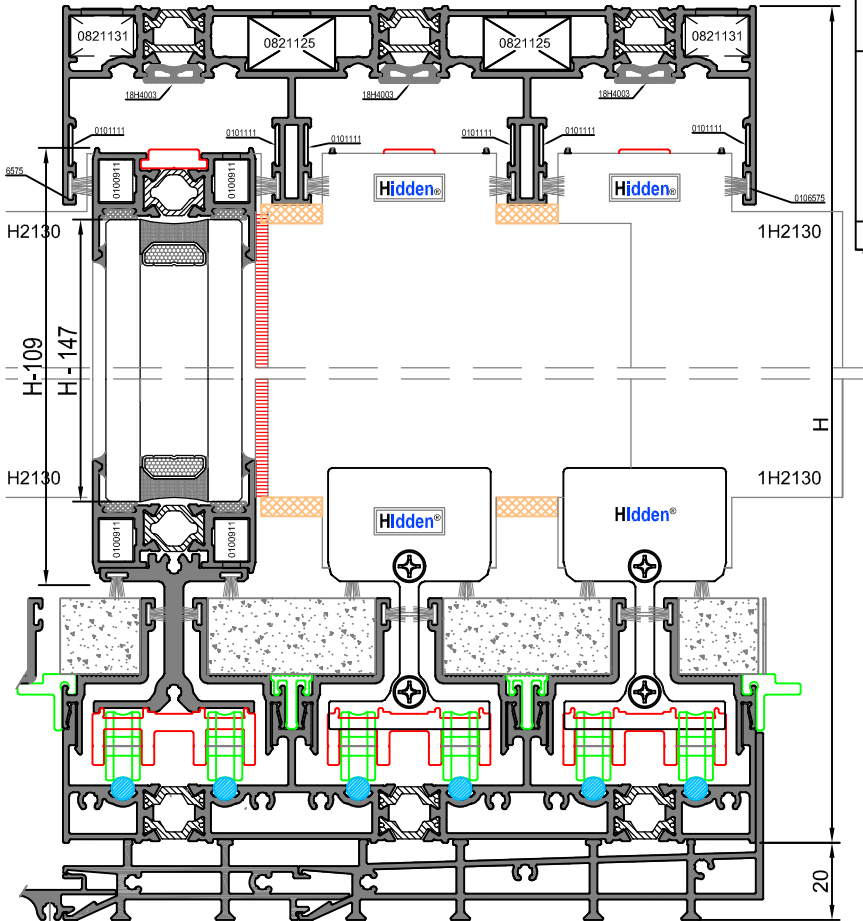
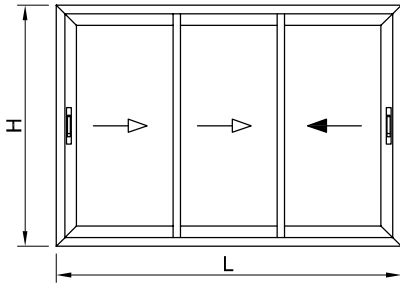


Den.	Undidades	Referenc.	Descripción
Accesorios	4	0821131	Escuadra 16.6 x 10.6
	2	0821125	Escuadra 23 x 13.5
	8	0101111	Escuadra alin. inox 11x1
	16	0100911	Escuadra hoja 9 x11
	16	0821309	Unión hoja/cruce
	6	17H4010	Cortavientos superior/inferior
	3	17H4020	Cortavientos central
	8	17H3002	Ruedas (250kg x hoja)
		17H5002	Ruedas (500kg x hoja)
	2	0509025	Tapa salida de agua
Juntas	8	17H4045	Tapa refuerzo hoja central
	11L + 4H	0106575	Felpa TRI-FIN 6.5x7.5 negro
	6H	0106575	Felpa TRI-FIN 6.5x7.5 negro
	2L + 2H	18H4003	Junta cierre canal marco
	4L + 16H	18H4002	Junta base acristalamiento
	4H	18H4001	Junta de cruce
	4H	18H4004	Junta final de carrera hoja
Herraje	S/M	17H4030	Grapa Central
	S/M	17H4035	Grapa Lateral
3 uds.	17H2001	Conjunto cierre lateral	



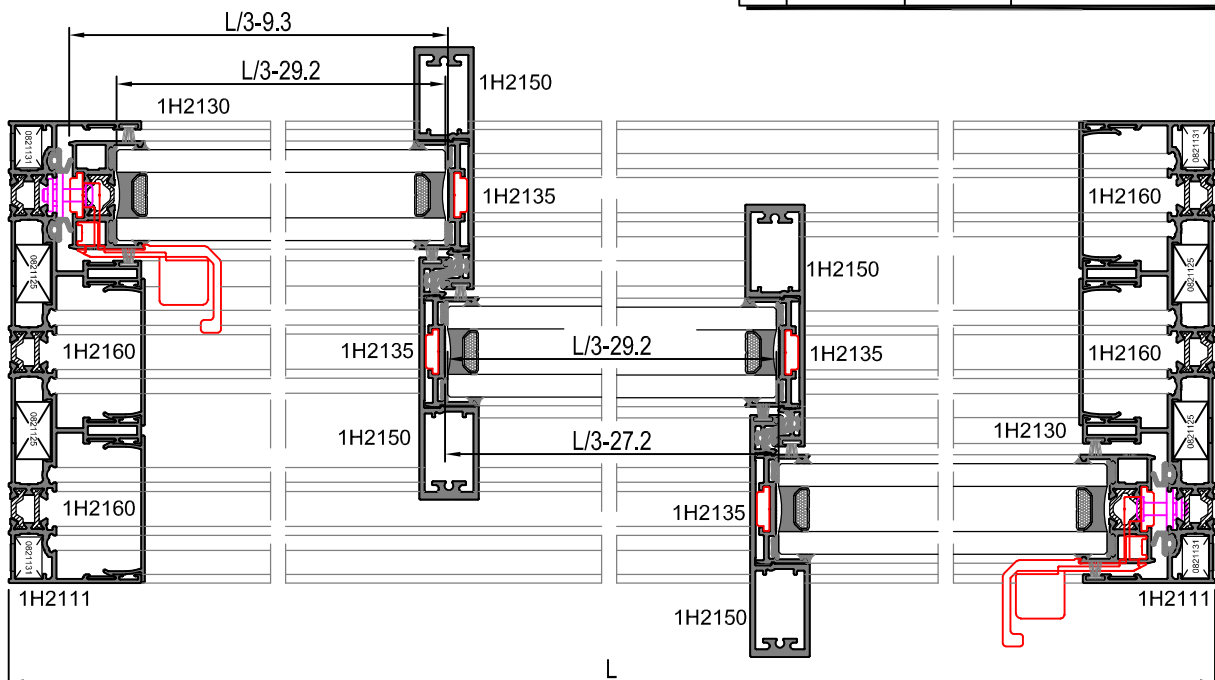
aluminio

## Puerta corredera 3 hojas 3 carriles solera oculta



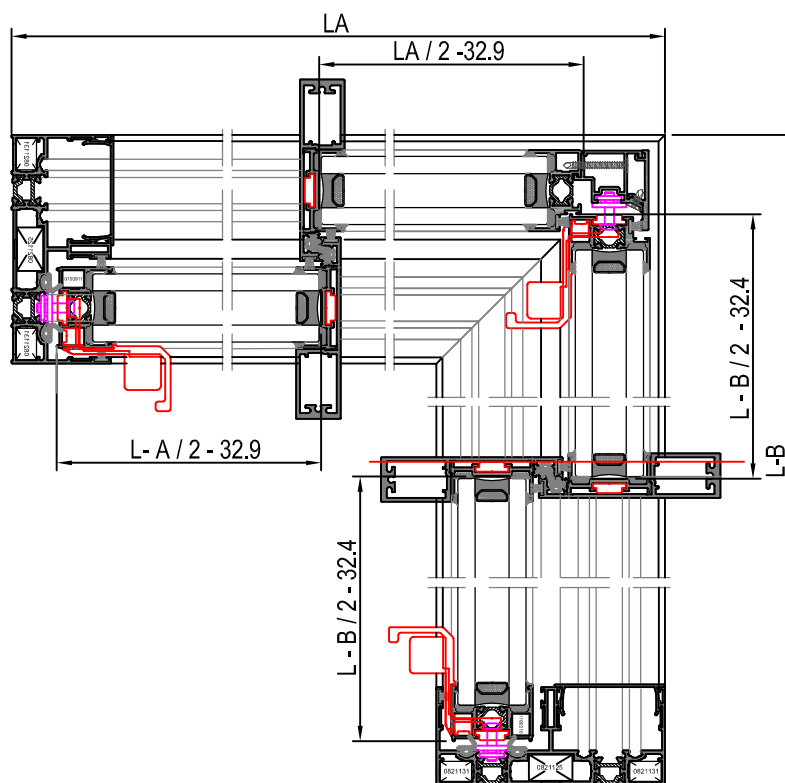
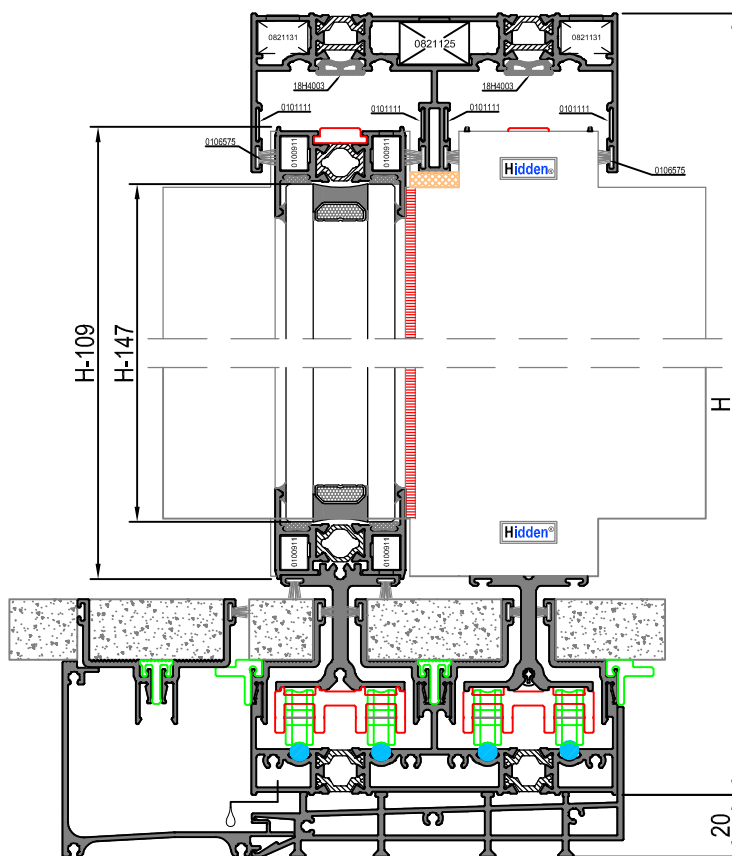
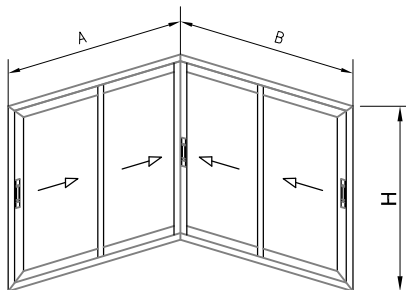
Den.	Und.	Referenc.	Descripción	Corte	Medidas
Marco	1	1H2109	Premarco serie Hidden		L - 37,8
	1	1H2175	Canal desague		L - 37,8
	16	1H2165	Remate solera ext		33,6
	8	1H2165	Remate solera central		50
	16	1H2165	Remate solera interior		L - 567,2 / 2
	2	1H2111	Marco lateral		H
	1	1H2111	Marco Superior		L
	4	1H2160	Tapa cierre marco		H - 114
	6	1H2166	Carril rodadura inferior		L - 38
	1	1H2160	Marco Inferior		L - 38
	2	1H2130	Hoja lateral		H - 109
	4	1H2130	Hoja superior / inferior		L / 3 - 9,3
	2	1H2130	Hoja sup / inf central		L/3 - 27,2
	4	1H2135	Hoja central refuerzo		H - 109
Hoja	4	1H2150	Cruce refuerzo		H - 109
	2	1H2170	Suplemento de 37		L / 3 - 9,3
	1	1H2170	Suplemento de 37		L / 3 - 27,2
	Acristalamiento			3 uds (L / 3 - 29,2 x H - 147)	

Den.	Unidades	Referenc.	Descripción
Accesorios	4	0821131	Escuadra 16,6 x 10,6
	4	0821125	Escuadra 23 x 13,5
	12	0101111	Escuadra alin. inox 11x1
	8	0100911	Escuadra hoja 9 x11
	16	0821309	Unión hoja/cruce
	4	17H4010	Cortavientos superior/inferior
	2	17H4020	Cortavientos central
	6	17H3002	Ruedas (250kg x hoja)
		17H5002	Ruedas (500kg x hoja)
	2	17H4045	Tapa refuerzo hoja central
Juntas	12L + 4H	0106575	Felpa TRI-FIN 6,5x7,5 negro
	4H	0106575	Felpa TRI-FIN 6,5x7,5 negro
	3L + 4H	18H4003	Junta cierre canal marco
	6L + 12H	18H4002	Junta base acristalamiento
	4H	18H4001	Junta de cruce
	4H	18H4004	Junta final de carrera hoja
	S/M	17H4030	Grapa Central
S/M	17H4035	Grapa Lateral	
Herraje	2 uds.	17H2001	Conjunto cierre lateral

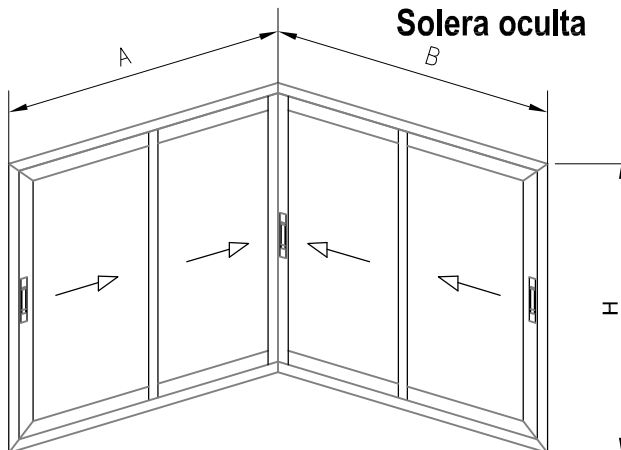




## Puerta corredera 2 hojas esquina a 90° Solera oculta



**Puerta corredera 2 hojas esquina a 90°  
Solera oculta**



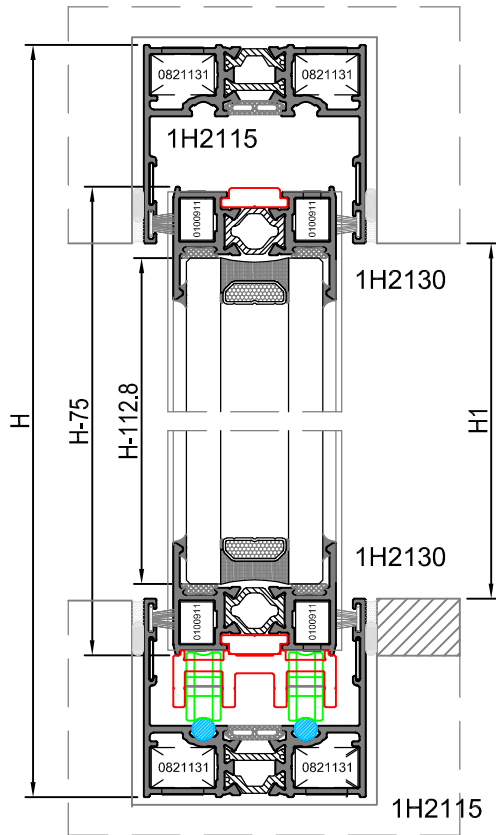
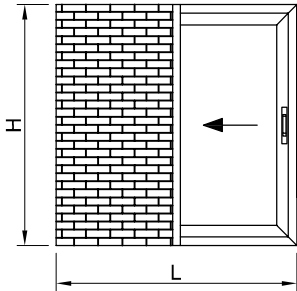
A						
Den.	Und.	Referenc.	Descripción	Corte	Medidas	
Marco	1	1H2110	Marco lateral		H	
	1	1H2110	Marco superior / inferior		LA	
	1	1H2120	Marco dos hojas solera Oculta		LA	
	1	1H2109	Premarco Hidden		LA	
	1	1H2175	Canal desague		LA	
	1	1H2130	Hoja lateral		H - 109	
	12	1H2165	Remate solera ext		33.6	
	6	1H2165	Remate solera central		500	
	12	1H2165	Remate solera interior		LA - 567.2 / 2	
	Hoja	1	1H2140	Hoja lateral		H - 109
		4	1H2130	Hoja superior / inferior		LA/2 - 32.9
		2	1H2170	Suplemento de 37		LA/2 - 32.9
2		1H2135	Hoja central		H - 109	
2		1H2150	Hoja central refuerzo		H - 109	
Acristalamiento	2	1H2166	Carril rodadura inferior		L - 38	
	2	1H2160	Tapa cierre marco		H - 114	
	1	1H2185	Perfil esquinero hidden		H - 109	
	1	1H2190	Tapa perfil esquinero		H - 109	
Acristalamiento			2 uds (LA/2-52.8 x H-147)			

B						
Den.	Und.	Referenc.	Descripción	Corte	Medidas	
Marco	1	1H2110	Marco lateral		H	
	1	1H2110	Marco superior / inferior		LB	
	1	1H2120	Marco dos hojas solera Oculta		LB	
	1	1H2109	Premarco Hidden		LB	
	1	1H2175	Canal desague		LB	
	1	1H2130	Hoja lateral		H - 109	
	12	1H2165	Remate solera ext		33.6	
	6	1H2165	Remate solera central		500	
	12	1H2165	Remate solera interior		LB - 567.2 / 2	
	Hoja	2	1H2170	Suplemento de 37		LB/2 - 32.4
		1	1H2140	Hoja lateral		H - 109
		4	1H2130	Hoja superior / inferior		LB/2 - 32.4
2		1H2135	Hoja central		H - 109	
2		1H2150	Hoja central refuerzo		H - 109	
Acristalamiento	2	1H2166	Carril rodadura inferior		L - 38	
	2	1H2160	Tapa cierre marco		H - 114	
Acristalamiento			2 uds (LB/2-52.3 x H-147)			

Den.	Unidades	Referenc.	Descripción
Accesorios	8	0821131	Escuadra 16.6 x 10.6
	4	0821125	Escuadra 23 x 13.5
	16	0101111	Escuadra alin. inox 11x1
	12	0100911	Escuadra hoja 9 x11
	16	0821309	Unión hoja/cruce
	6	17H4010	Cortavientos superior/inferior
	3	17H4020	Cortavientos central
	8	17H3002	Ruedas (250kg x hoja)
		17H5002	Ruedas (500kg x hoja)
	4	0509025	Tapa salida de agua
Juntas	2	17H4045	Tapa refuerzo hoja central
	8L + 4H	0106575	Felpa TRI-FIN 6.5x7.5 negro
	6H	0106575	Felpa TRI-FIN 6.5x7.5 negro
	4L + 2H	18H4003	Junta cierre canal marco
	4L + 16H	18H4002	Junta base acristalamiento
	4H	18H4001	Junta de cruce
	4H	18H4004	Junta final de carrera hoja
	S/M	17H4030	Grapa Central
	S/M	17H4035	Grapa Lateral
Herraje	3 uds.	17H2001	Conjunto cierre lateral

aluminio

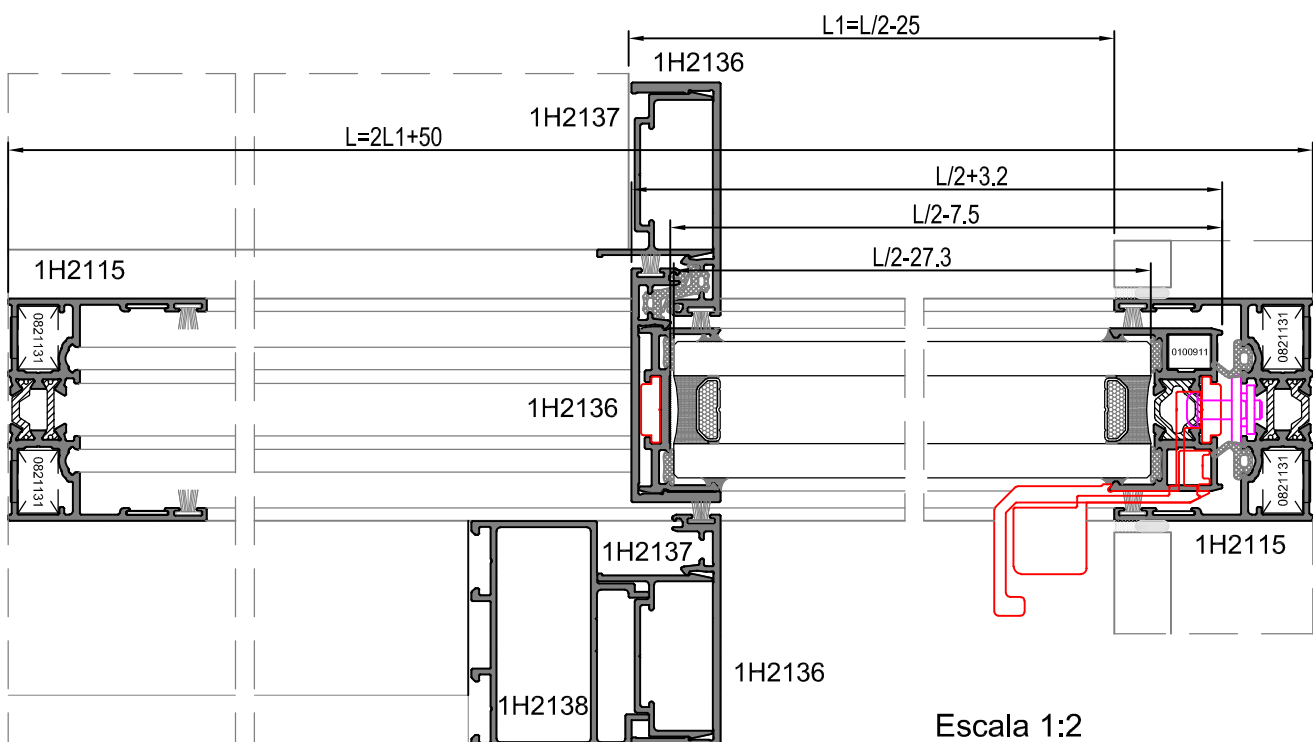
Hojas de corte



Monorraíl oculto 1 hoja

Den.	Und.	Referenc.	Descripción	Corte	Medidas
Marco	2	1H2115	Marco lateral		H
	2	1H2115	Marco superior / inferior		L
	2	1H2166	Carril rodadura inferior		L - 38
Hoja	1	1H2130	Hoja lateral		H - 75
	2	1H2130	Hoja superior / inferior		L/2 - 7.5
	1	1H2135	Hoja central		H - 75
	1	1H2136	Hoja central refuerzo		H - 75
	2	1H2136	Hoja central oculta		H1
	2	1H2137	Clip hoja oculta		H1
1	1H2138	Remate hoja oculta		H1	
Acristalamiento			1 ud (L/2-27.3 x H-112.8)		

Den.	Unidades	Referenc.	Descripción
Accesorios	8	0821131	Escuadra 16.6 x 10.6
	8	0101111	Escuadra alin. inox 11x1
	4	0100911	Escuadra hoja 9 x11
	4	0821309	Unión hoja/cruce
	1	17H4010	Cortavientos superior/inferior
	2	17H3002	Ruedas (250kg x hoja)
	2	17H5002	Ruedas (500kg x hoja)
Juntas	2L + 2H	0106575	Felpa TRI-FIN 6.5x7.5 negro
	3H	0106575	Felpa TRI-FIN 6.5x7.5 negro
	2L + 1H	18H4003	Junta cierre canal marco
	2L + 2H	18H4002	Junta base acristalamiento
	2H	18H4001	Junta de cruce
Herraje	2H	18H4004	Junta final de carrera hoja
	1 uds.	17H2001	Conjunto cierre lateral



Escala 1:2

Qsystems®



**qsline.es**

QS-XL is a patented and design system by QS Line