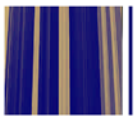




o

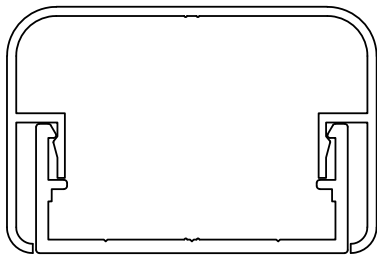
o



Accessories - Accesorios



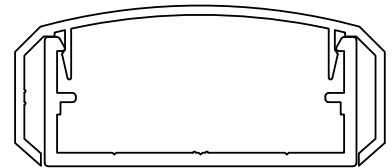
5070450



50013



5070451



50014



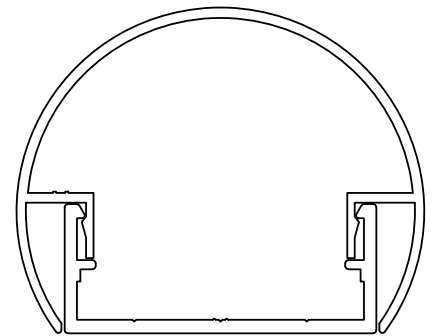
5070452



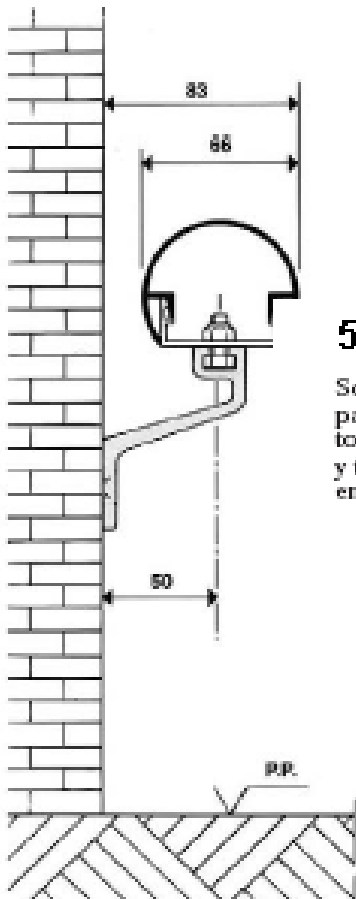
50018



5070723

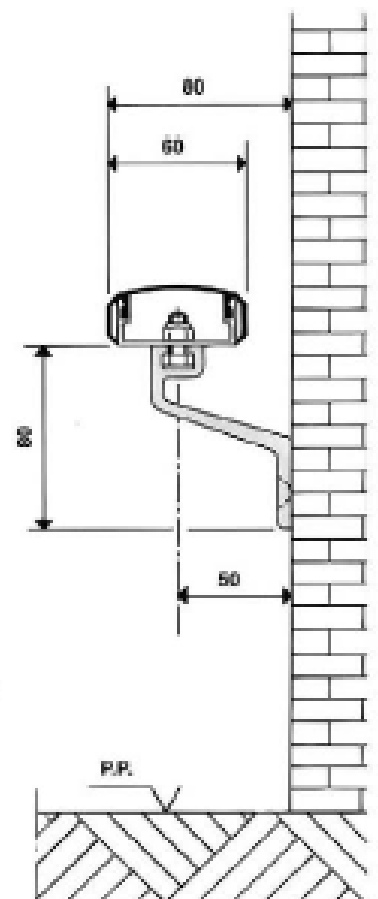
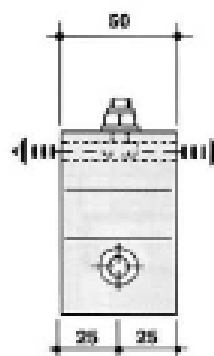
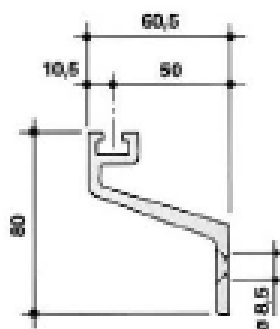


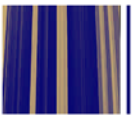
50015



5070718

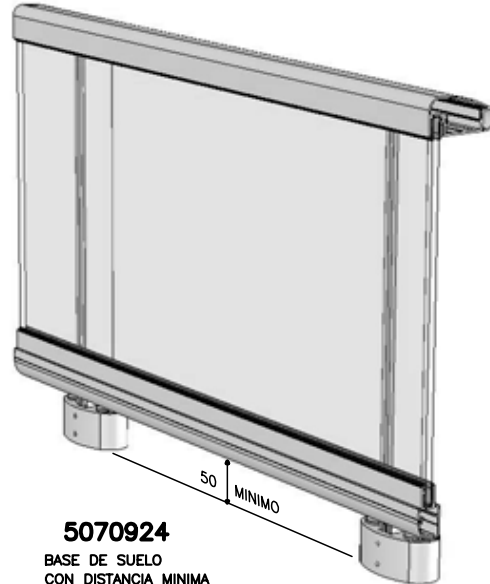
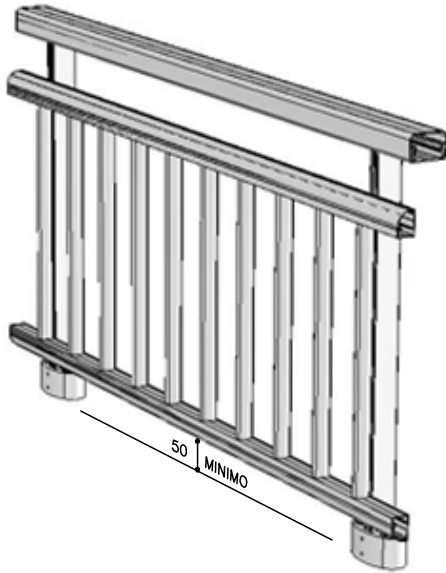
Soporte en aluminio extruido para fijación a muro. Compuesto de tornillo M 8x20, arandela y tuerca hexagonal autoblocante en acero inoxidable.



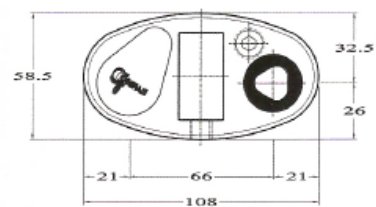
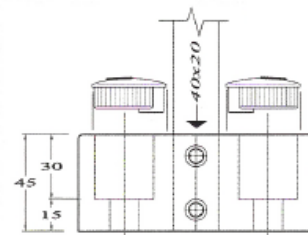
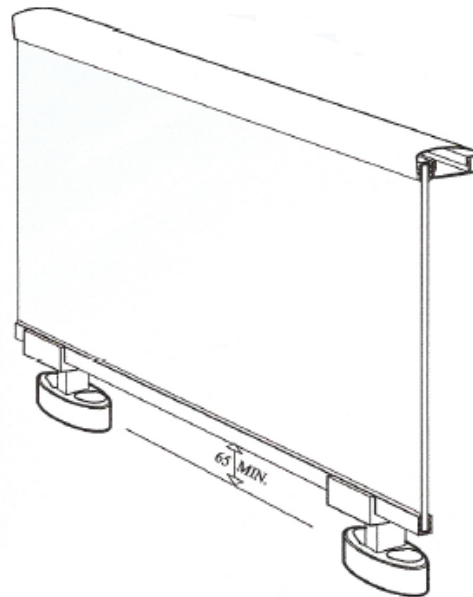
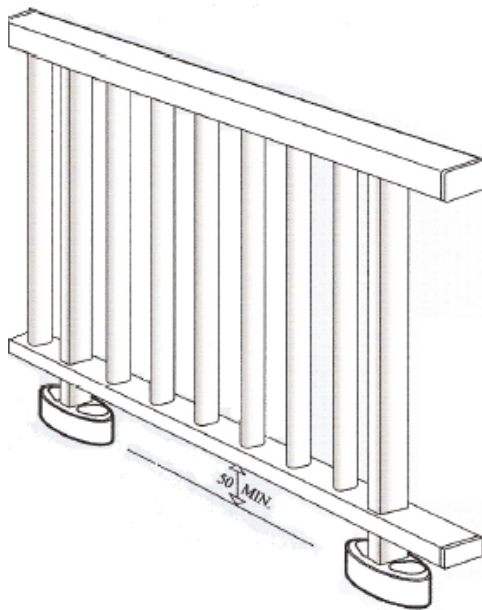


Accessories - Accesorios

5070924

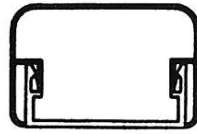


5070924
BASE DE SUELO
CON DISTANCIA MINIMA
DE 50 mm.

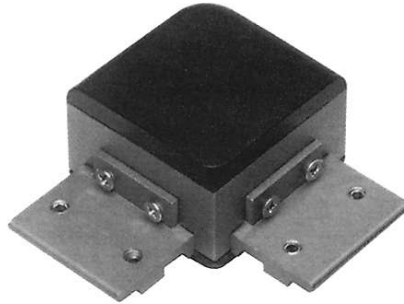




Accessories - *Accesorios*

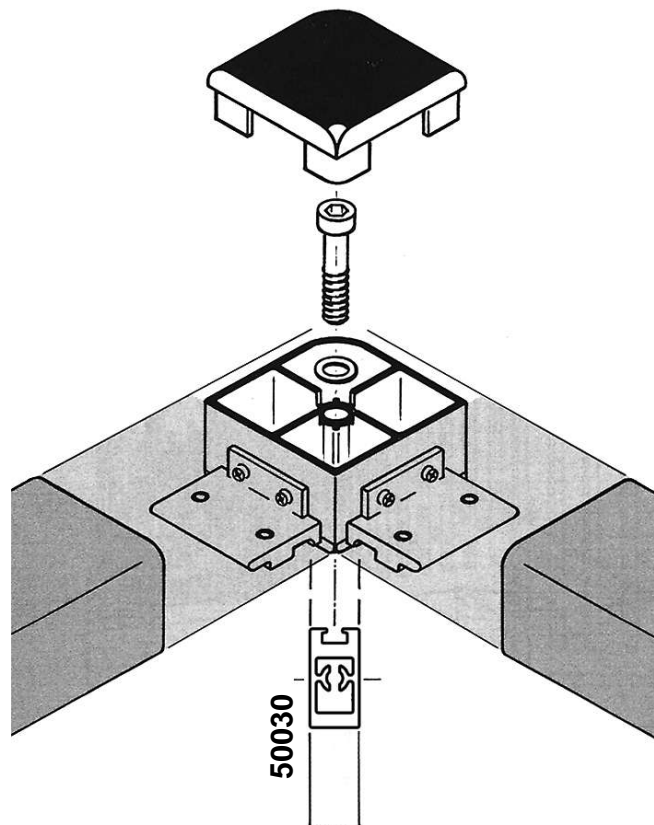


50013



5070824

Unión en ángulo a 90° para perfil 50001 en aluminio extruido. Tapa en nylon negro y espárragos en acero inoxidable.



50030

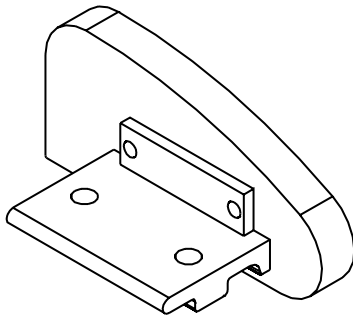


5070825

Tornillo acero inoxidable M8x50 para fijación 5070824

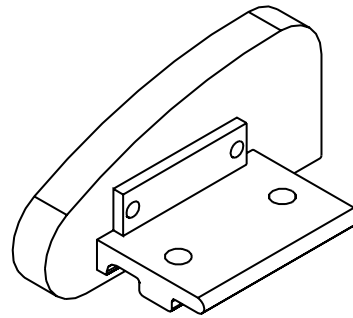


Accessories - *Accesorios*



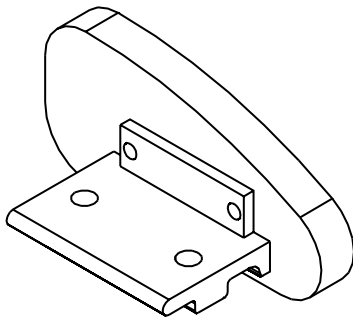
5070518

Tapón en aluminio extruido izquierda para perfil 50017.



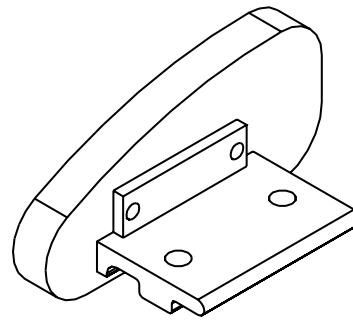
5070519

Tapón en aluminio extruido derecha para perfil 50017.



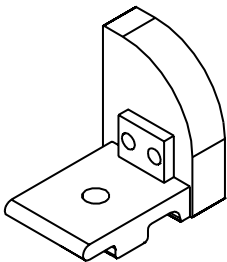
5070512

Tapón en aluminio extruido izquierda para perfil 50016.



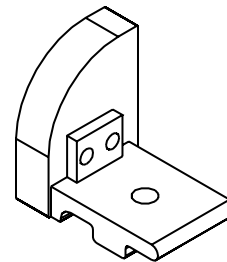
5070513

Tapón en aluminio extruido derecha para perfil 50016.



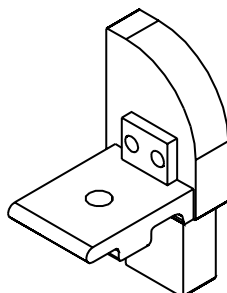
5079886

Tapón en aluminio extruido derecha para perfil 50050.



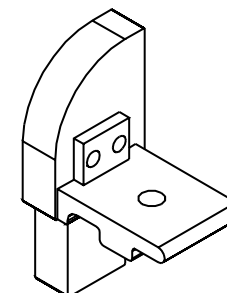
5079887

Tapón en aluminio extruido izquierda para perfil 50050.



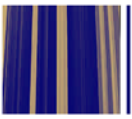
5079854

Tapón en aluminio extruido derecha para perfil 50051.

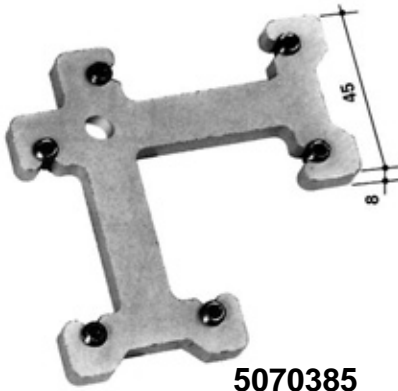


5079853

Tapón en aluminio extruido izquierda para perfil 50051.

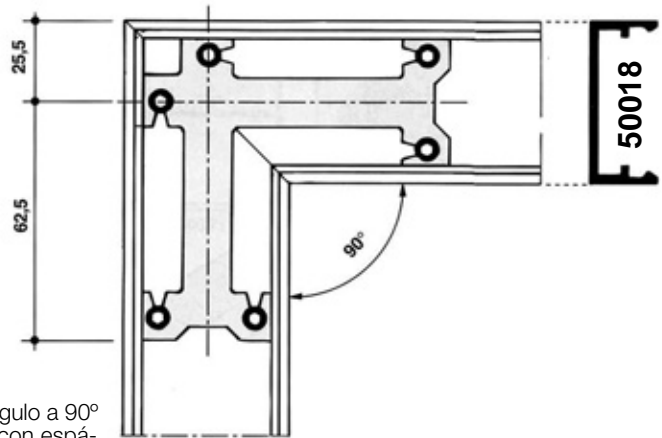


Accessories - Accesorios



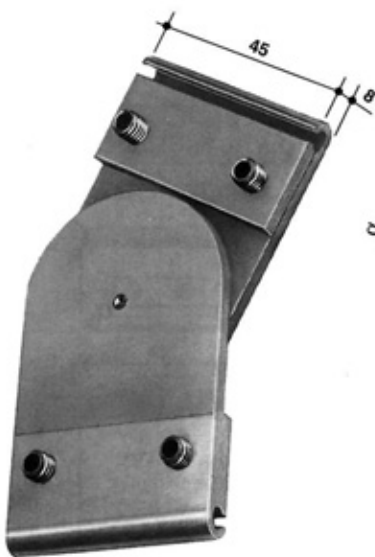
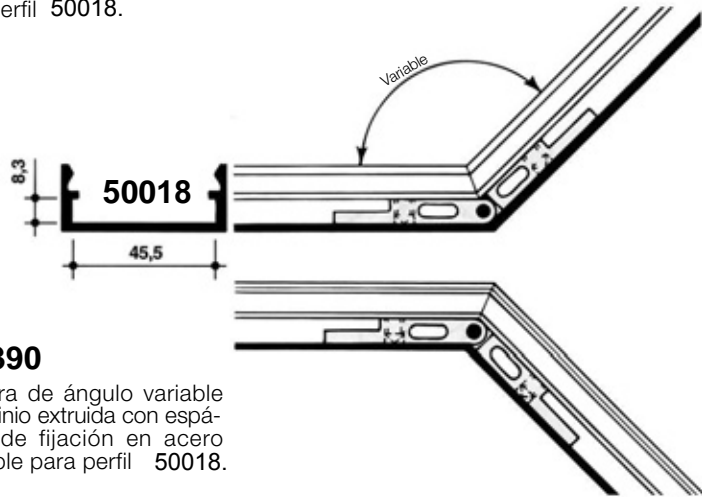
5070385

Escuadra fija para ángulo a 90° en aluminio extruida con espárragos de fijación en acero inoxidable para perfil 50018.



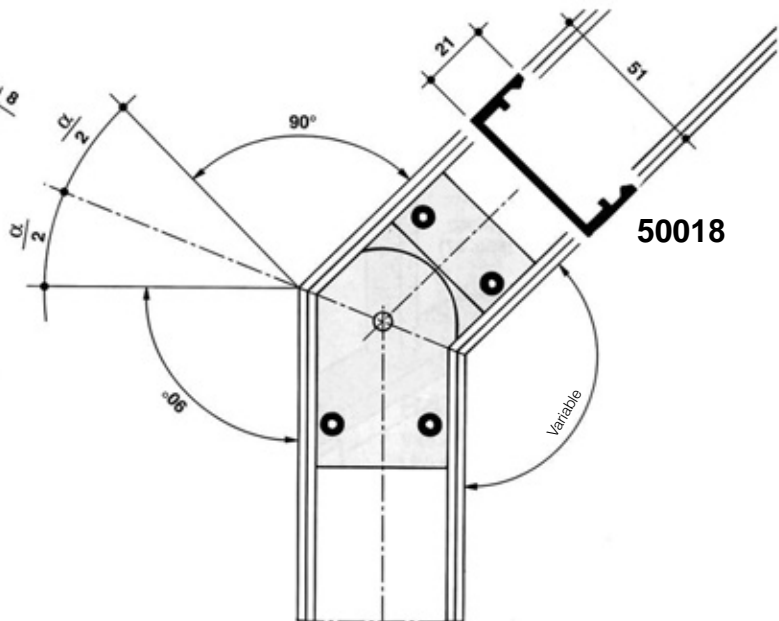
5070390

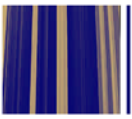
Escuadra de ángulo variable en aluminio extruida con espárragos de fijación en acero inoxidable para perfil 50018.



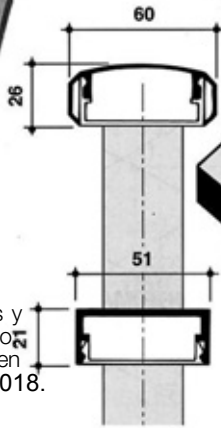
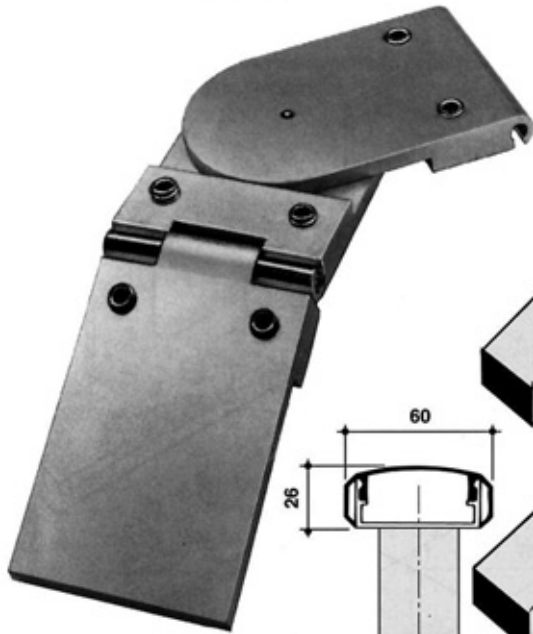
5070391

Escuadra de ángulo a compás en aluminio extruida con espárragos de fijación en acero inoxidable para perfil 50018.



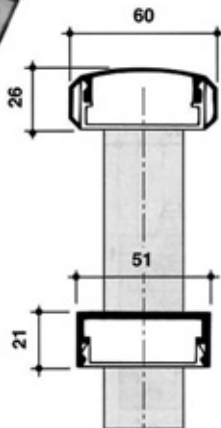
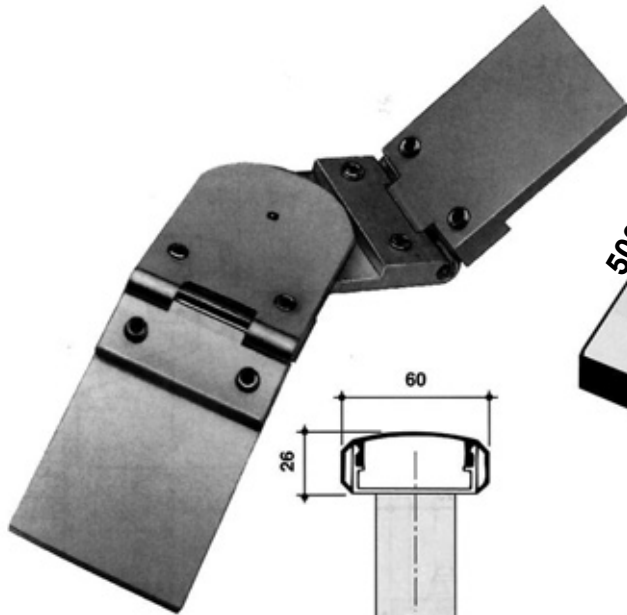
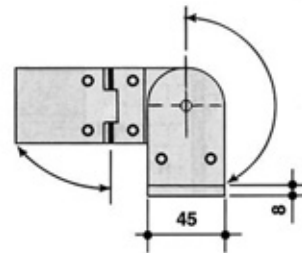
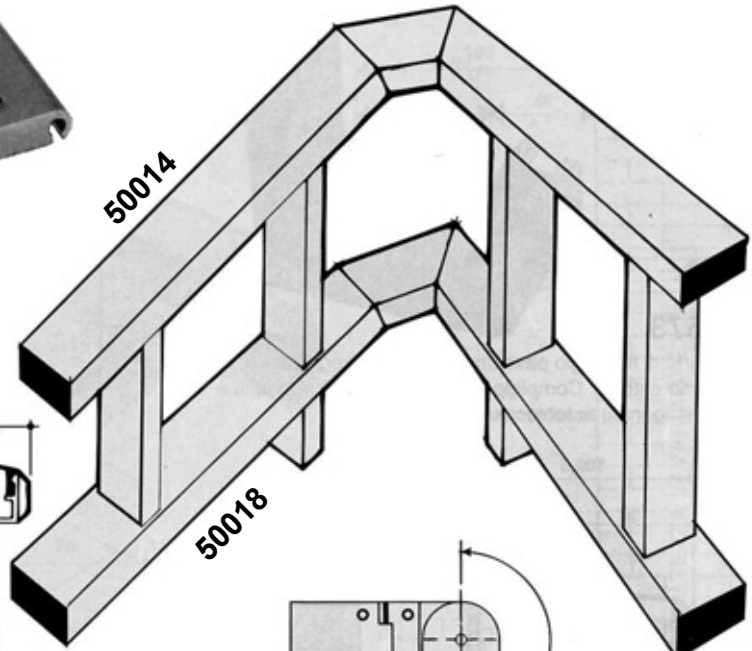


Accessories - Accesorios



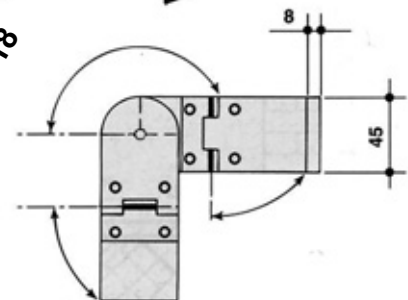
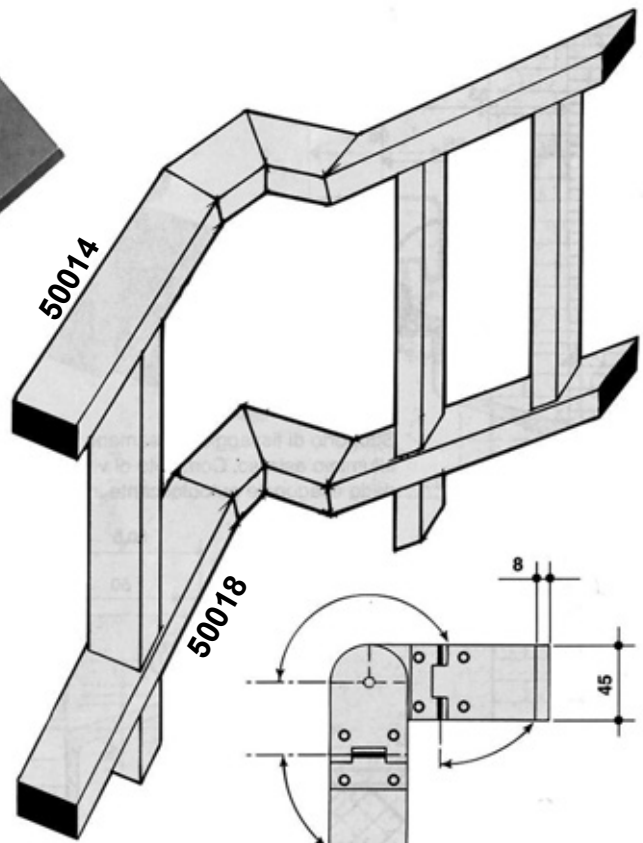
5070575

Escuadra ángulo a compás y variable en aluminio extruido con espárragos de fijación en acero inoxidable, para perfil 50018.



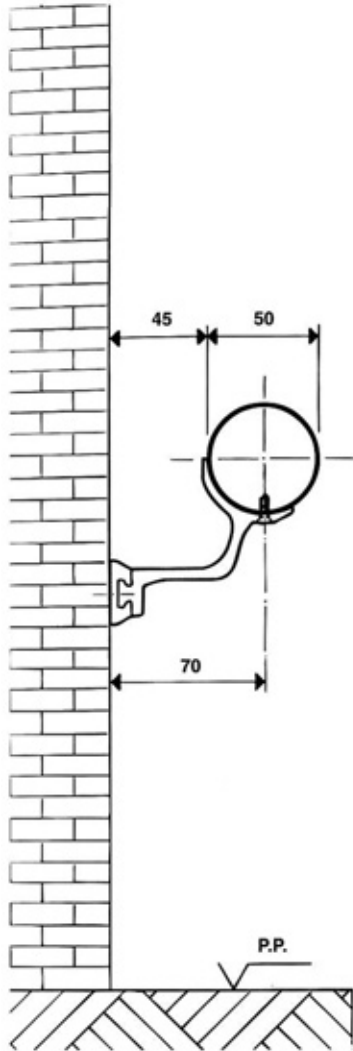
5070576

Escuadra de ángulo variable con doble nudo en aluminio extruido, con espárragos de fijación en acero inoxidable, para perfil 50018.



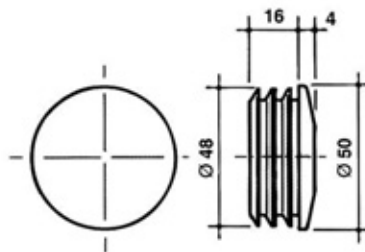
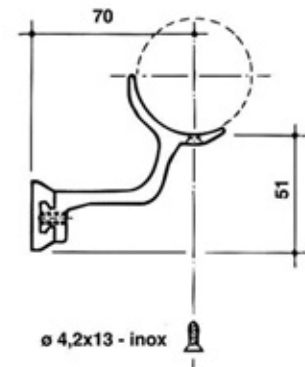
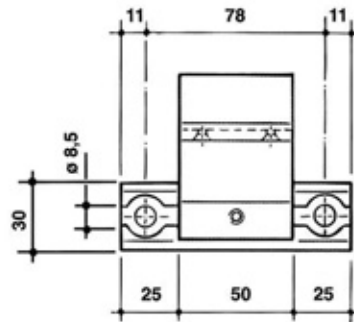
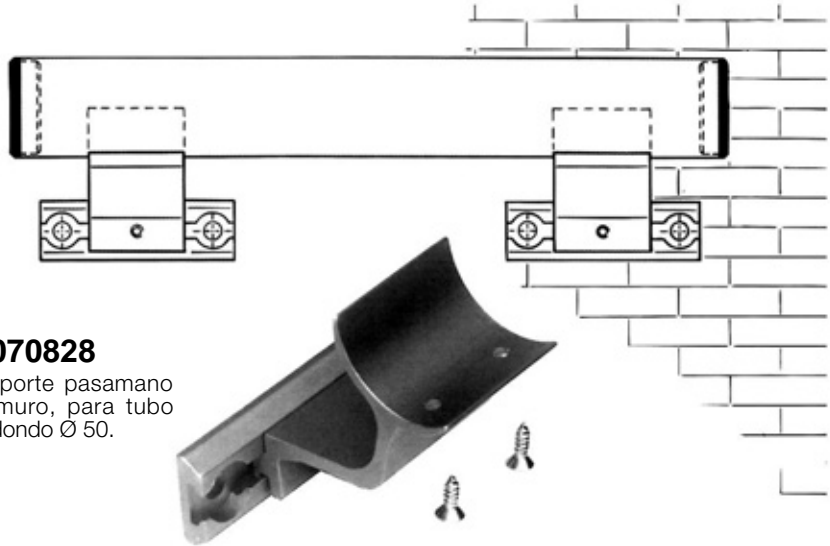


Accessories - *Accesorios*



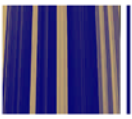
5070828

Soporte pasamano a muro, para tubo redondo Ø 50.

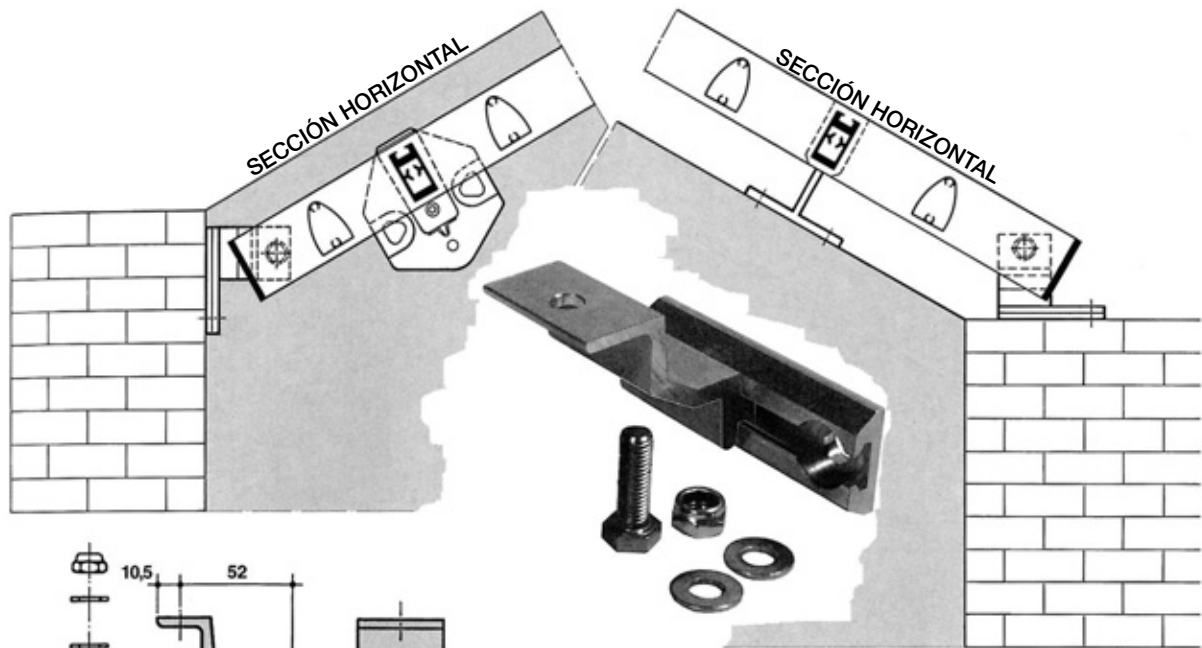


5070830

Tapón en nylon negro para tubo redondo Ø 50x1,5.

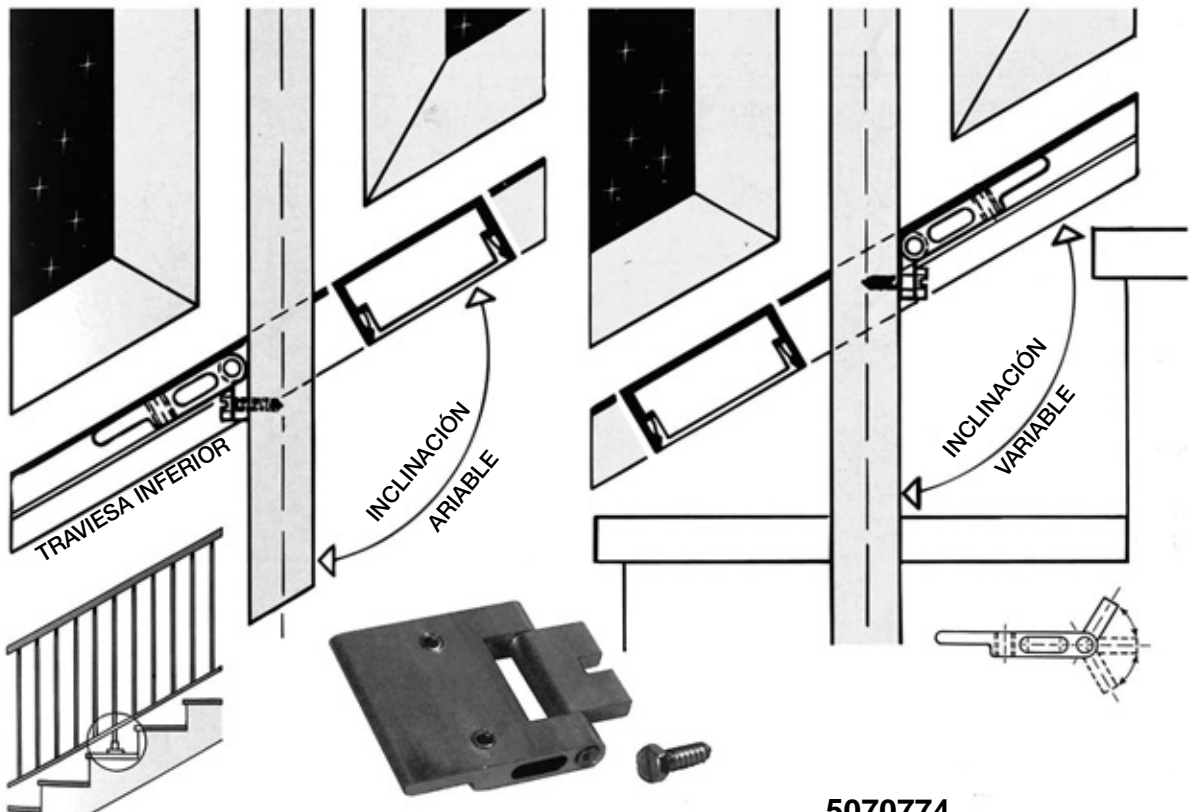


Accessories - Accesorios



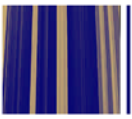
5070773

Soporte terminal amarre a muro regulable, con tornillo, arandelas y tuerca autoblocante.

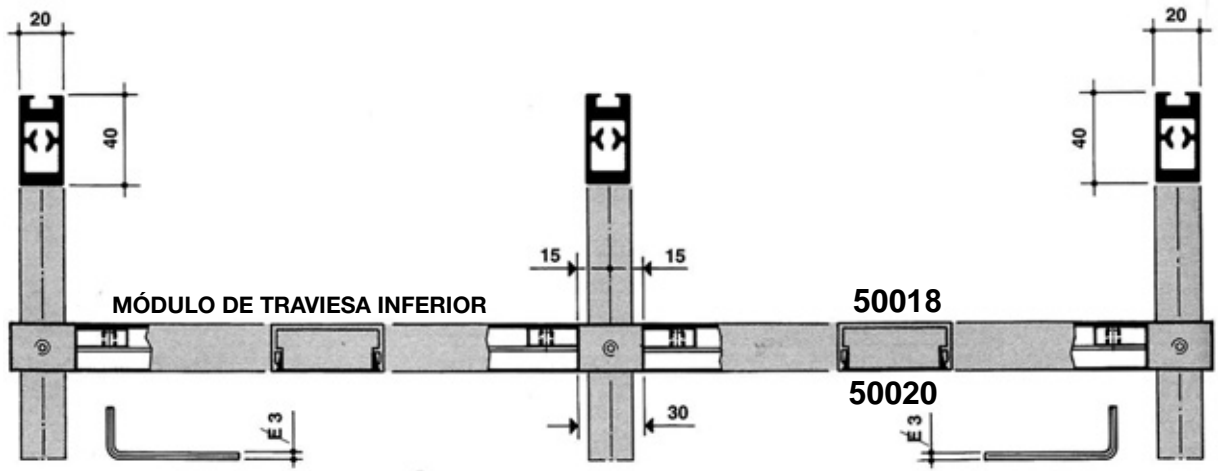
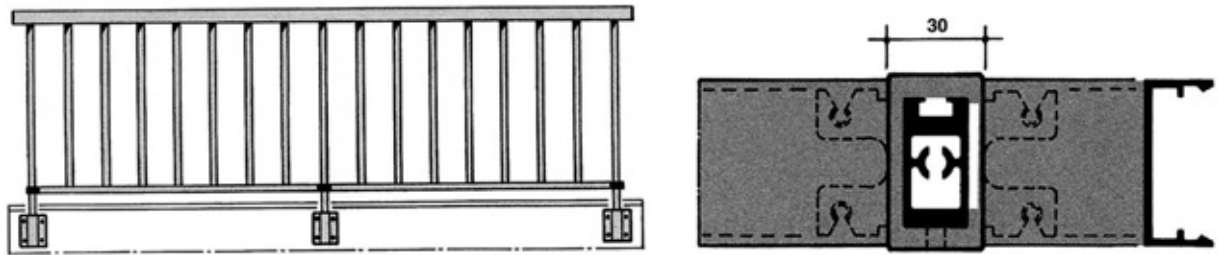


5070774

Escuadra de fijación travesa inferior con inclinación variable. Espárragos de acero inoxidable.



Accessories - Accesorios



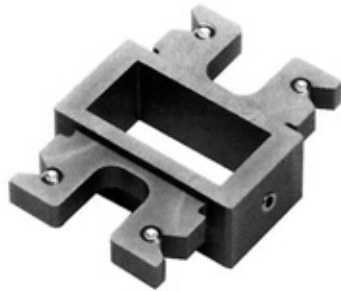
5070858

Terminal en aluminio extruido traviesa inferior izquierda modular para perfil 50030.



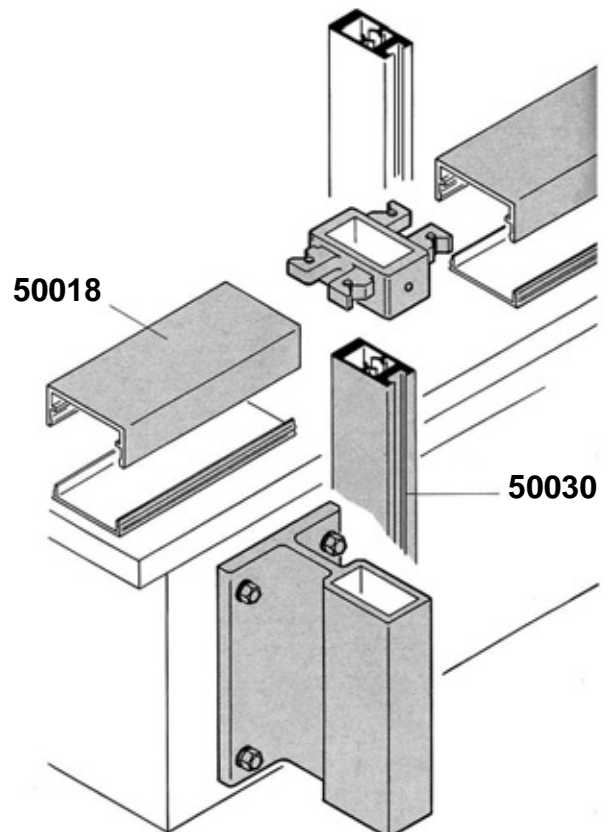
5070859

Unión en aluminio extruido traviesa inferior central modular para perfil 50030 .



5070860

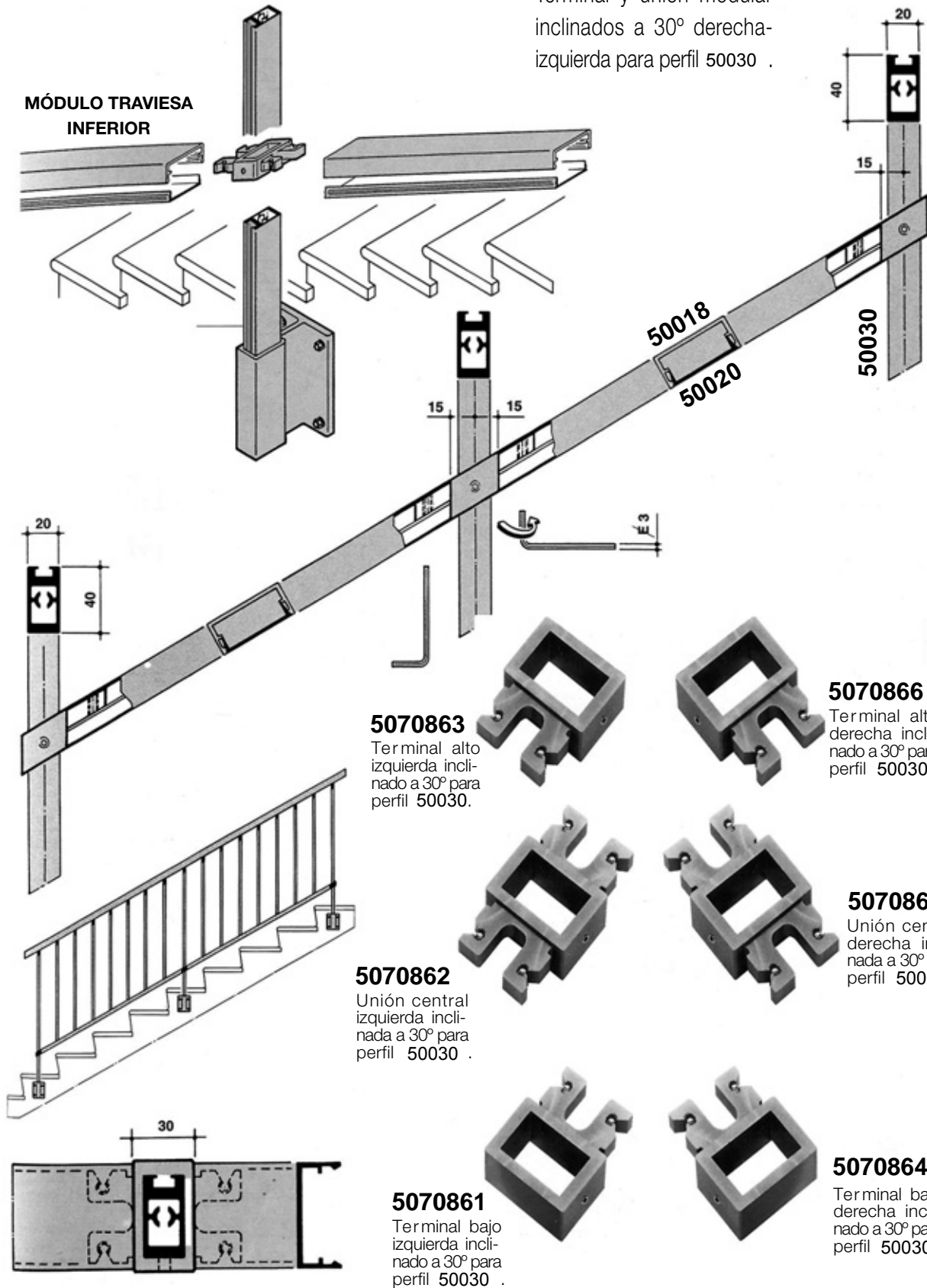
Terminal en aluminio extruido traviesa inferior derecha modular para perfil 50030 .





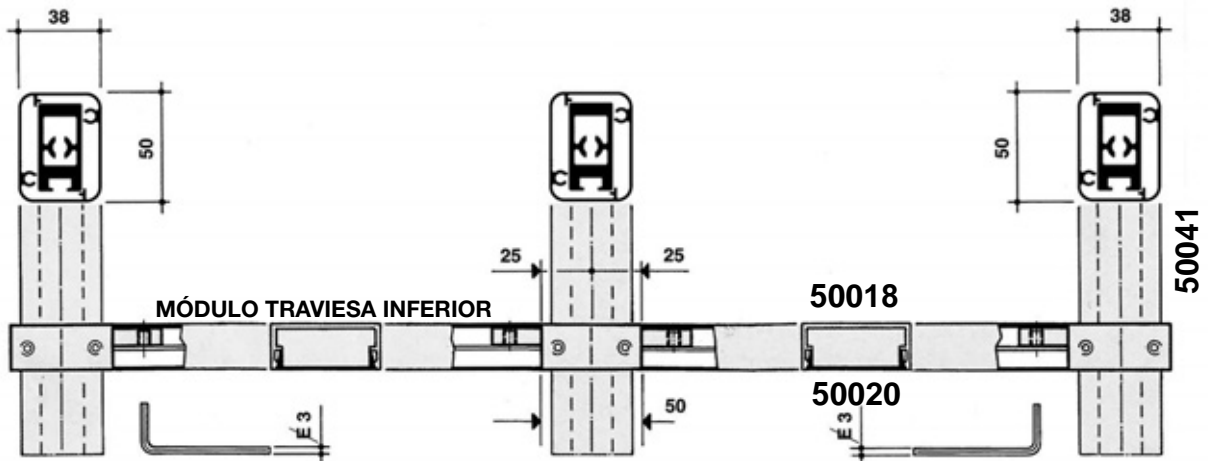
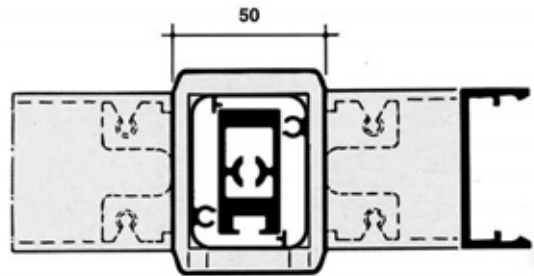
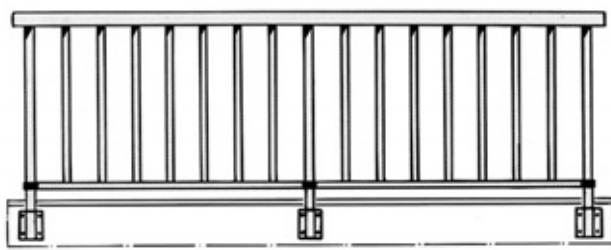
Accessories - Accesorios

Terminal y unión modular inclinados a 30° derecha-izquierda para perfil 50030 .



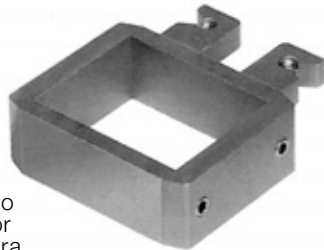


Accessories - Accesorios



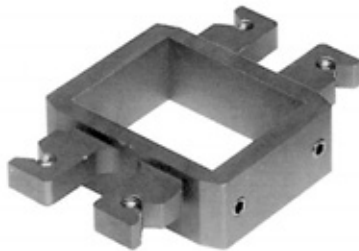
5070844

Terminal en aluminio extruido traviesa inferior izquierda modular para perfil 50041



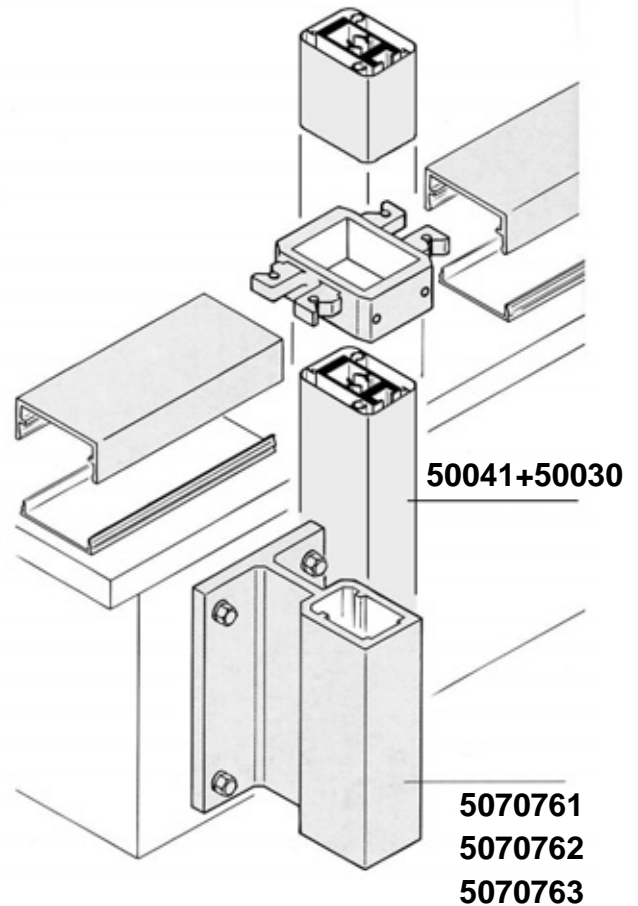
5070845

Unión en aluminio extruido traviesa inferior central modular para perfil 50041

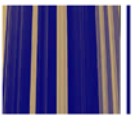


5070846

Terminal en aluminio extruido traviesa inferior derecha modular para perfil 50041

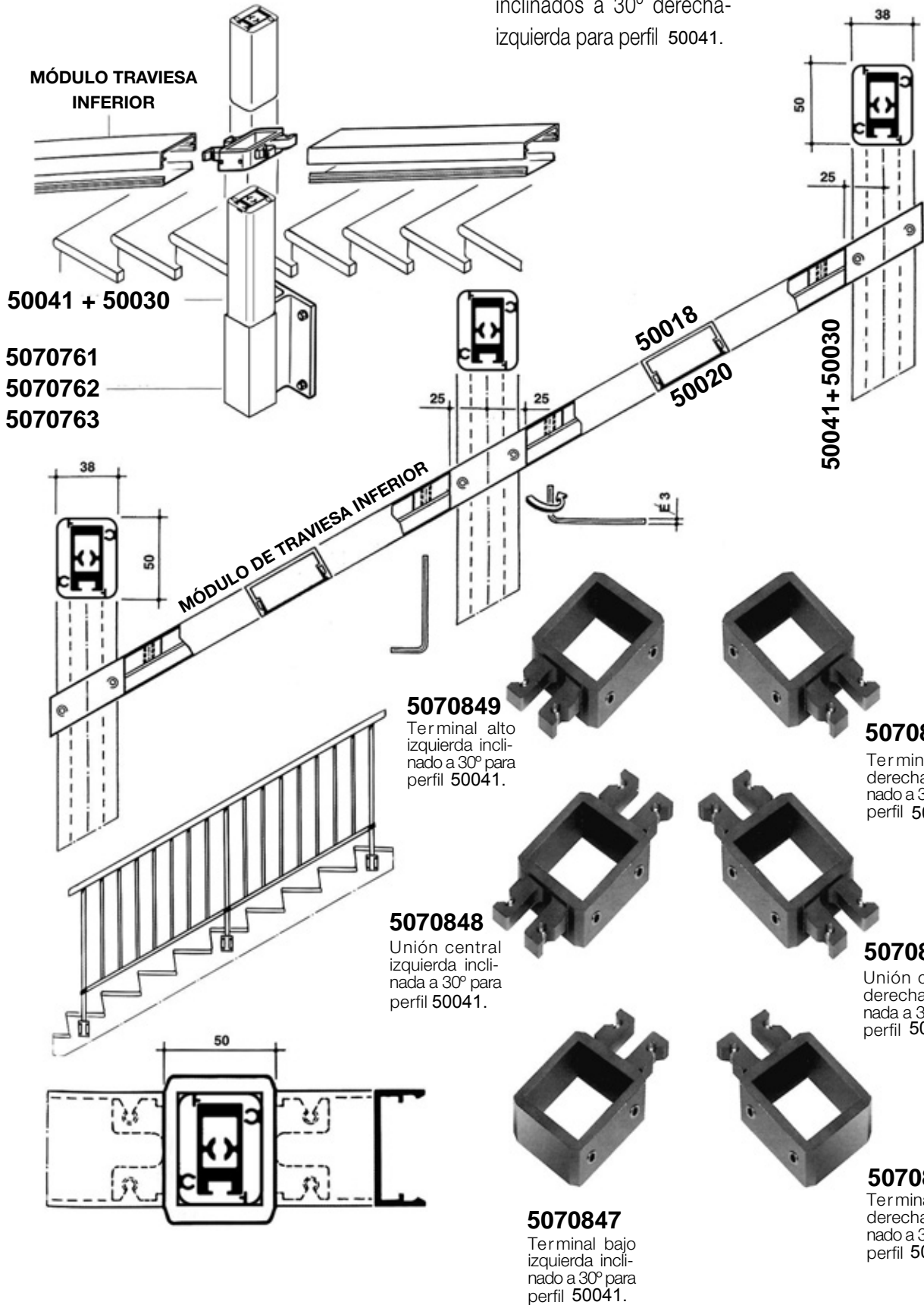


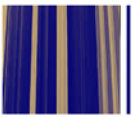
5070761
5070762
5070763



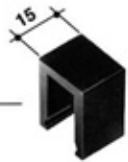
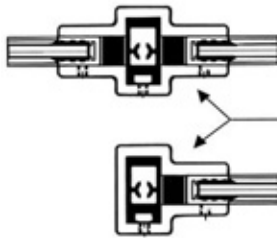
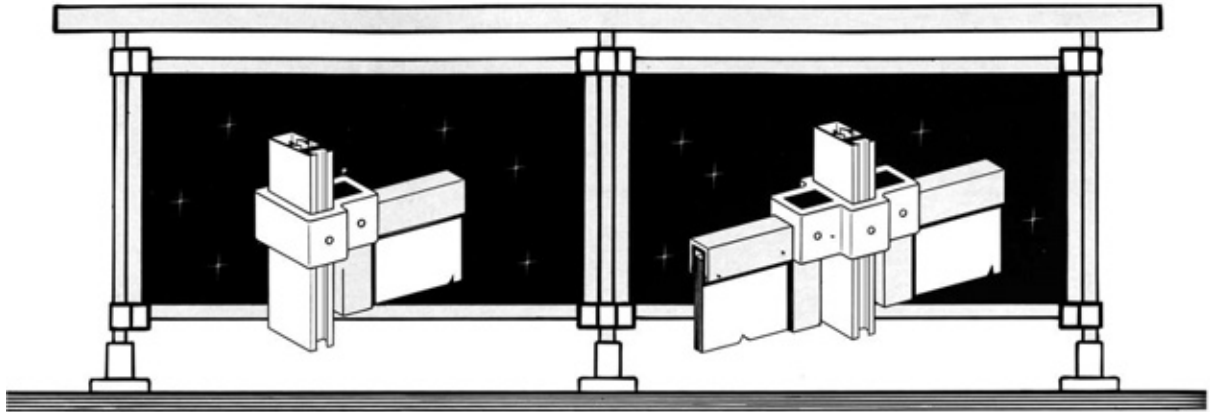
Accessories - Accesorios

Terminal y unión modular inclinados a 30° derecha-izquierda para perfil 50041.

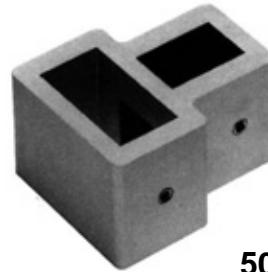




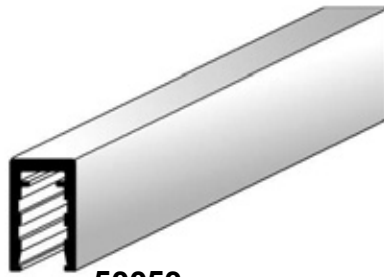
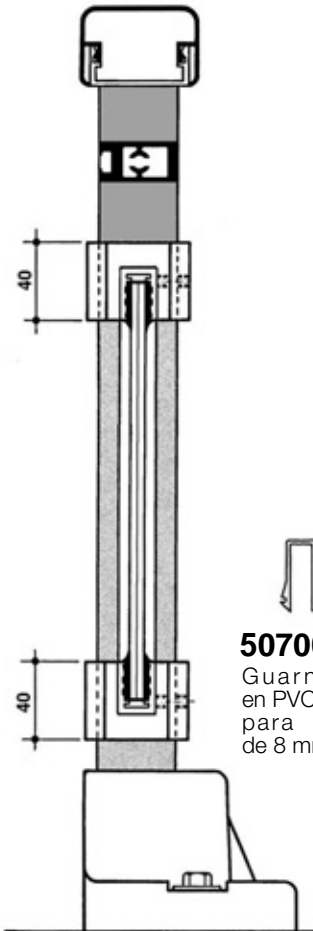
Accessories - Accesorios



5070692
Separador



5070691
Juego soportes para perfil



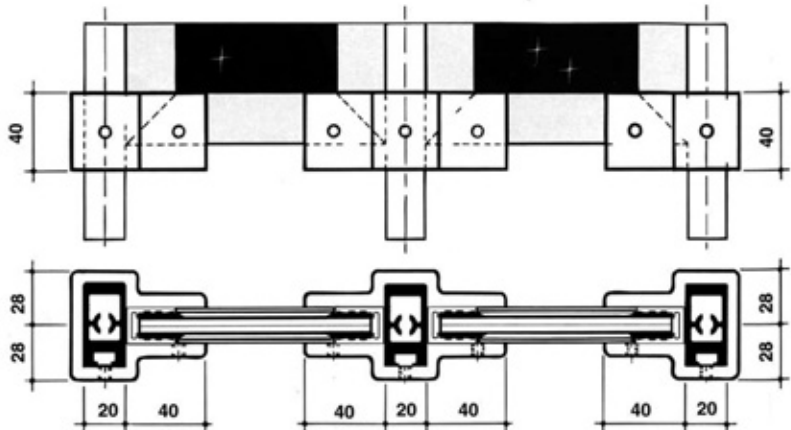
50053

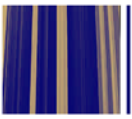


5070693
Soporte doble reversible para perfil 50053.

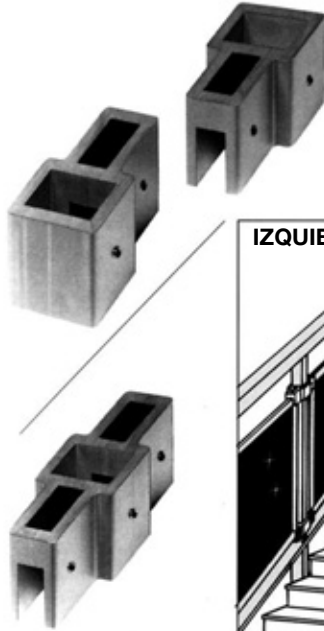


5070046
Guarnición en PVC negro para vidrio de 8 mm.



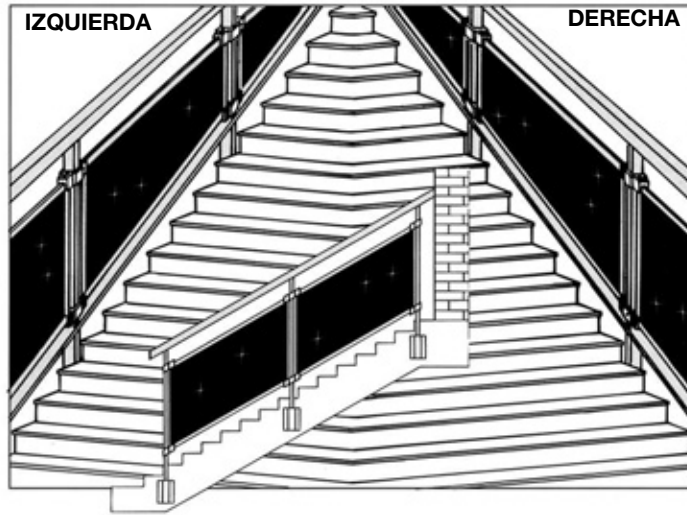
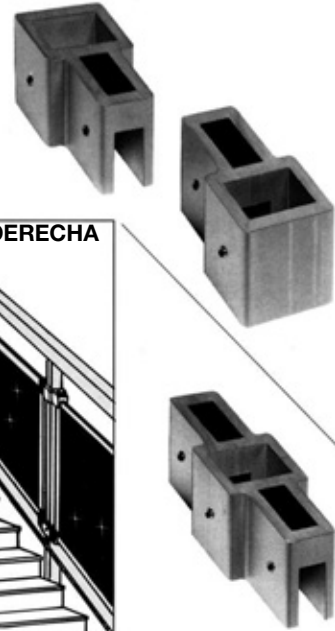


Accessories - Accesorios



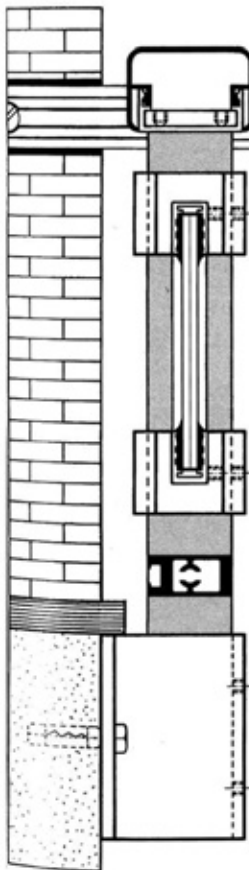
5070694 SX
Juego soportes para 50053, inclinados a 30°.

5070694 DX
Juego soportes para 50053, inclinados a 30°.

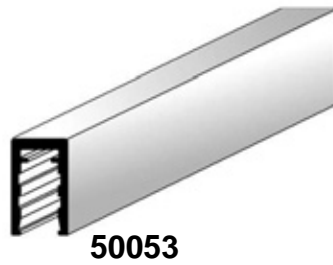


5070696 SX
Soporte central izqda. inclinado a 30° para perfil 50053.

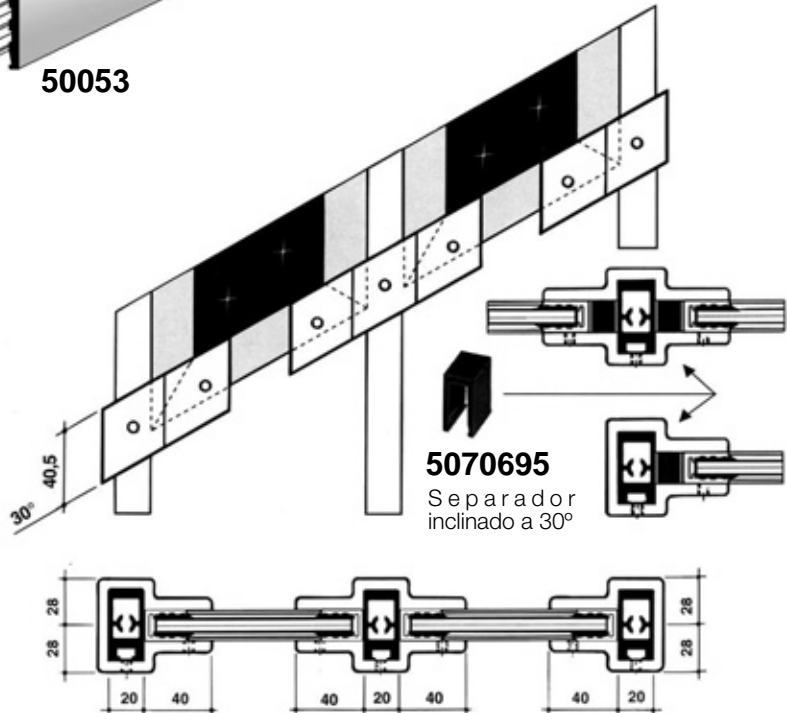
5070696 DX
Soporte central dcha. inclinado a 30° para perfil 50053.



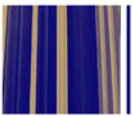
5070046
Guarnición en PVC negro para vidrio de 8 mm.



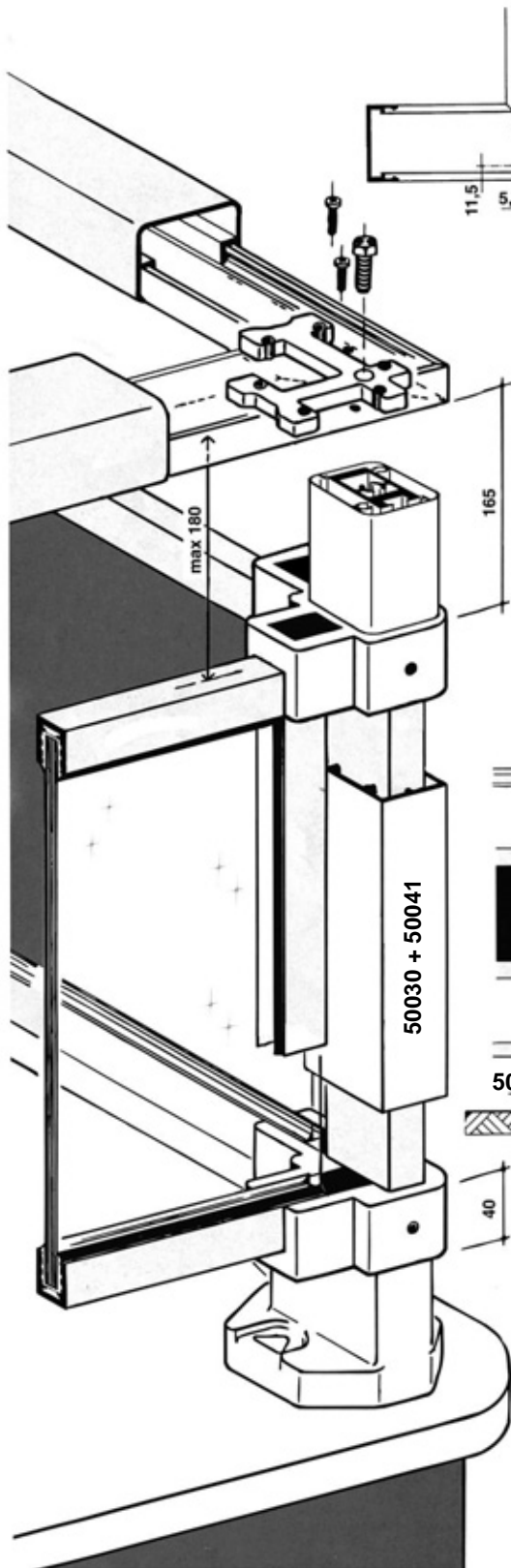
50053



5070695
Separador inclinado a 30°

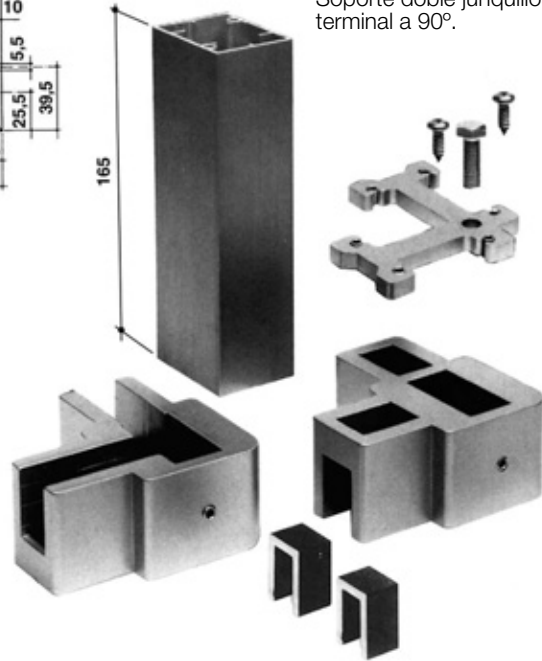


Accessories - Accesorios

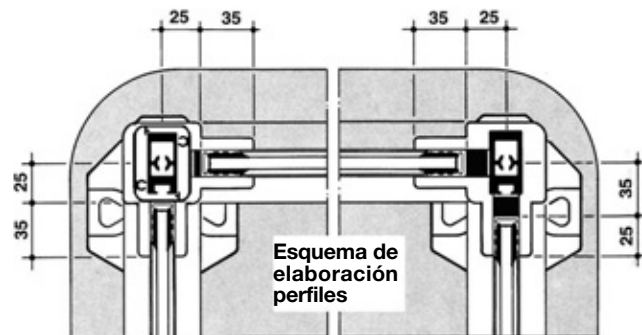
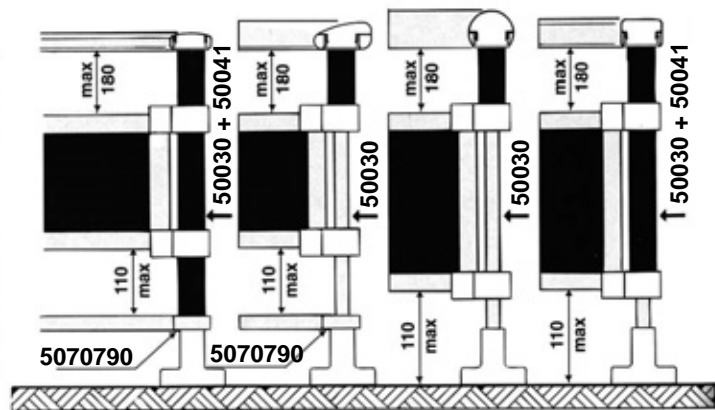


5070725

Soporte doble junquillo terminal a 90°.

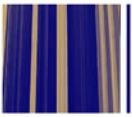


EJEMPLO DE APLICACIÓN

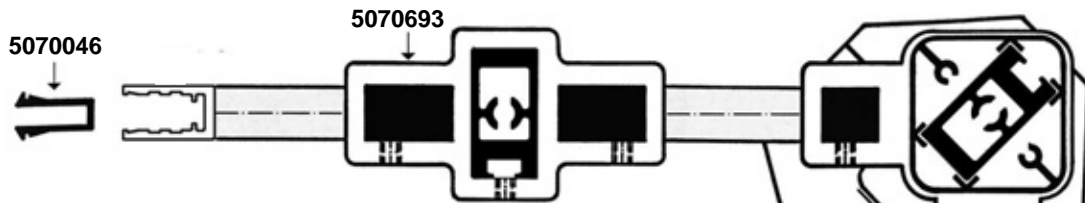


Ángulo con montante 50030 y forro 50041

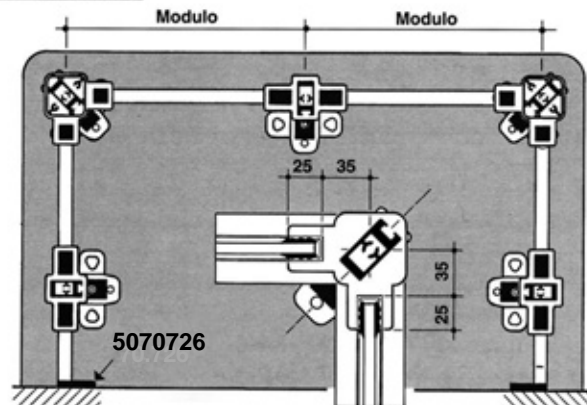
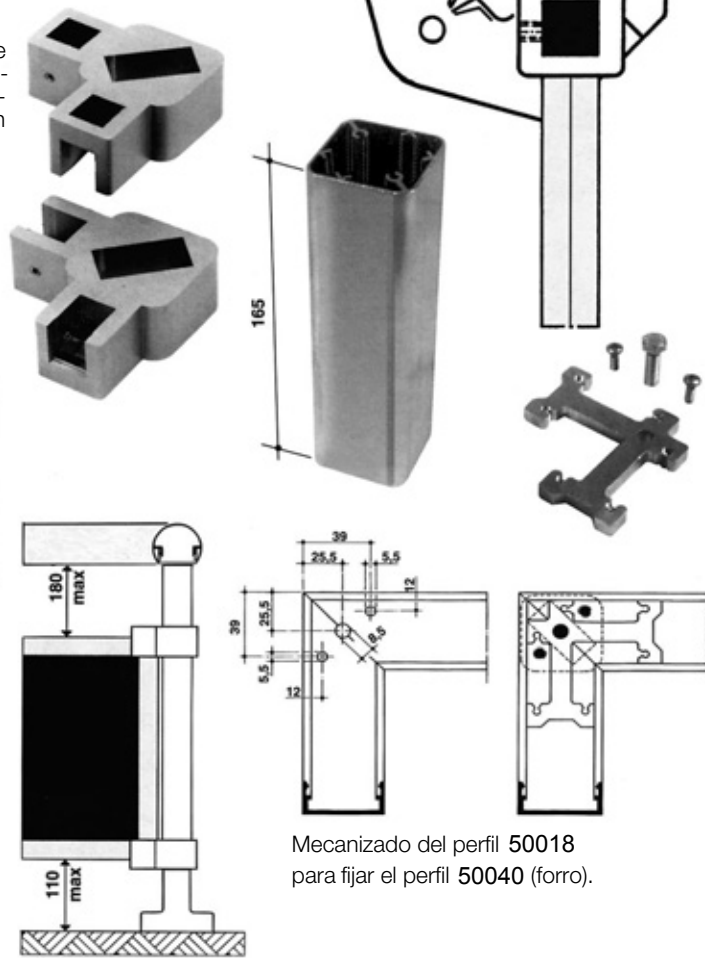
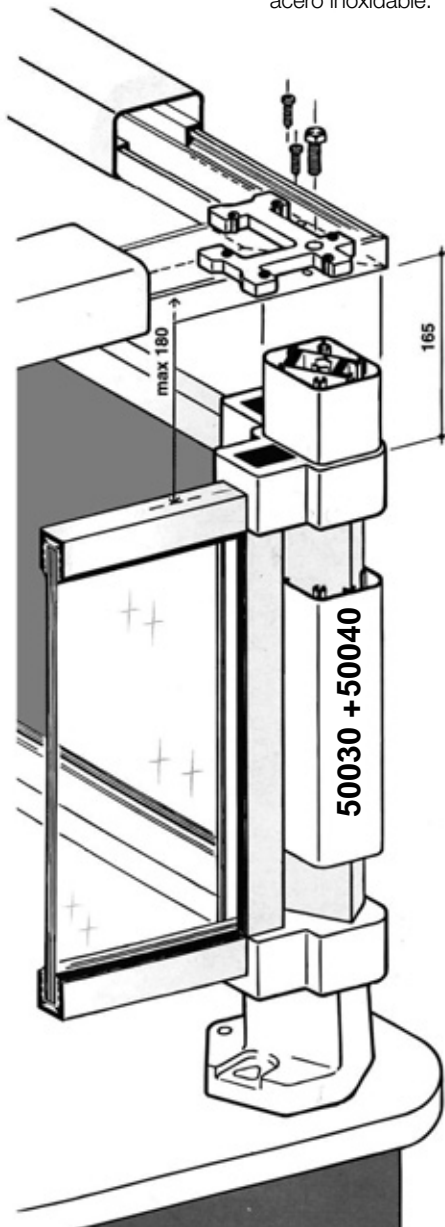
Ángulo con montante 50030

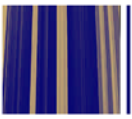


Accessories - Accesorios

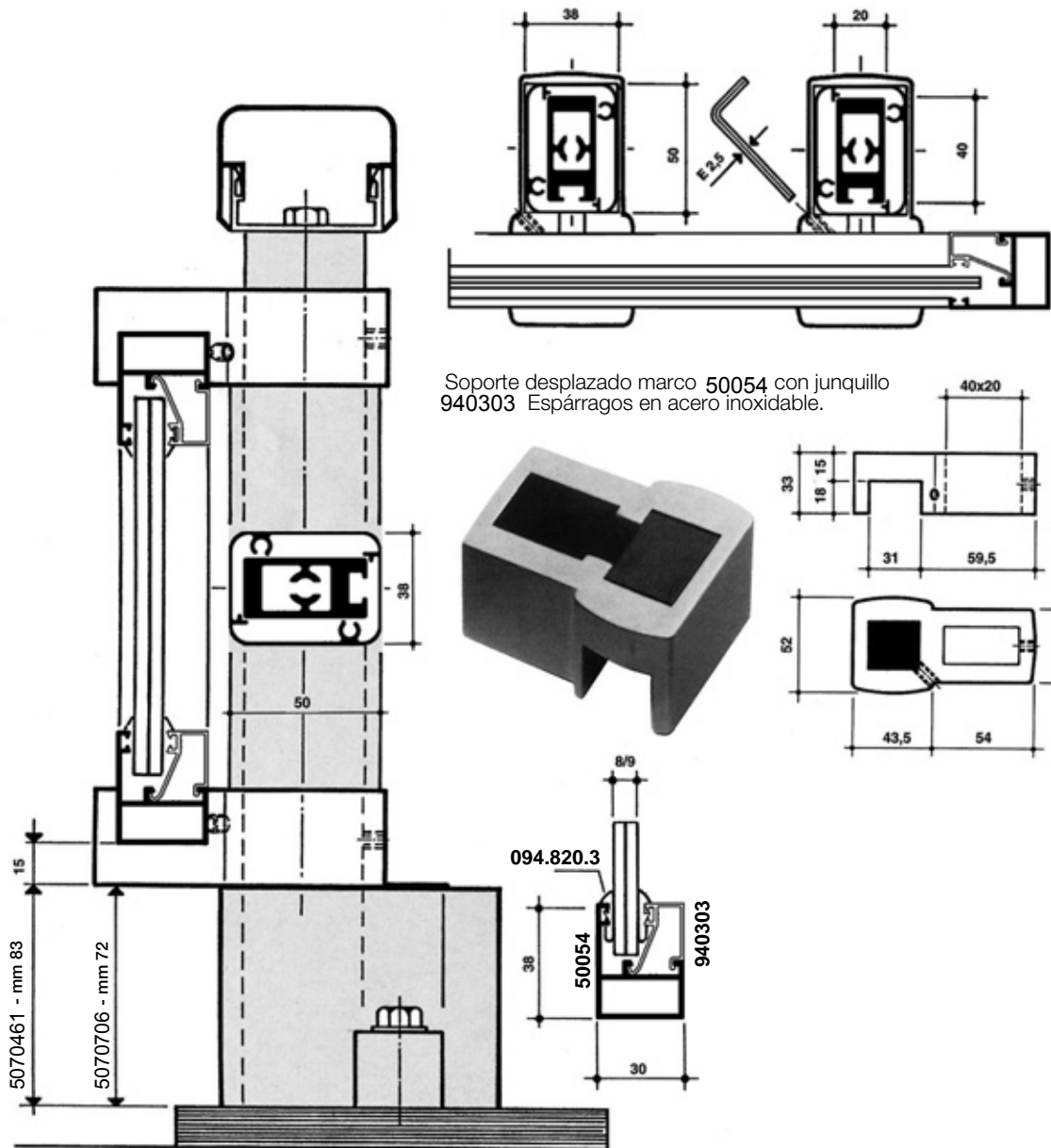
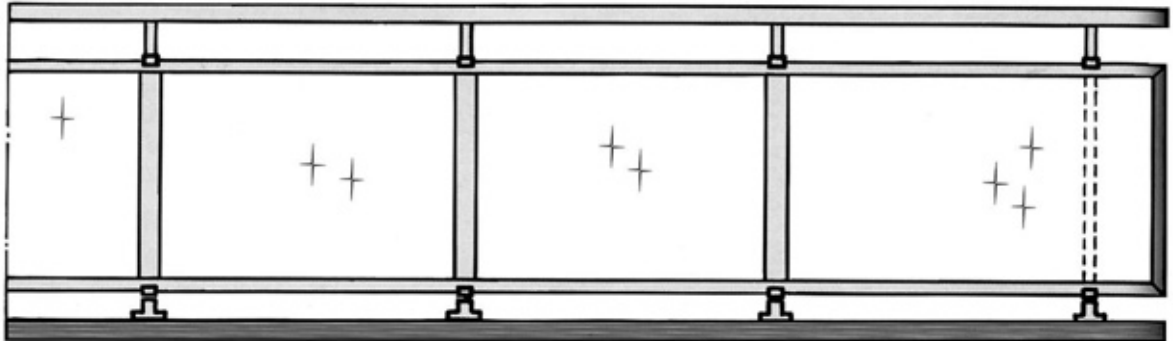


5070776
Kit montaje soporte
50053 con base in-
clinada a 45°. Tornillos y espárragos en
acero inoxidable.





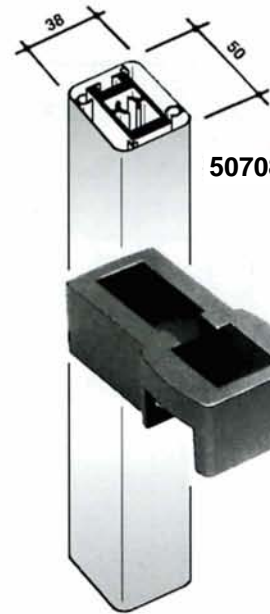
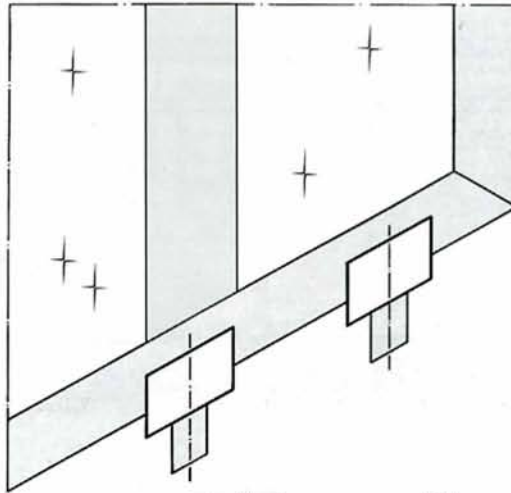
Accessories - Accesorios





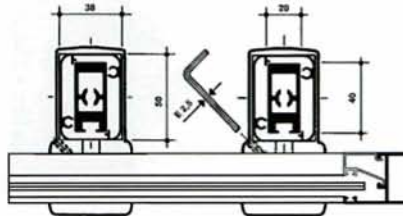
5070813 SX

Soporte izquierda
portachasis 50054



5070813 DX

Soporte derecha
portachasis 50054

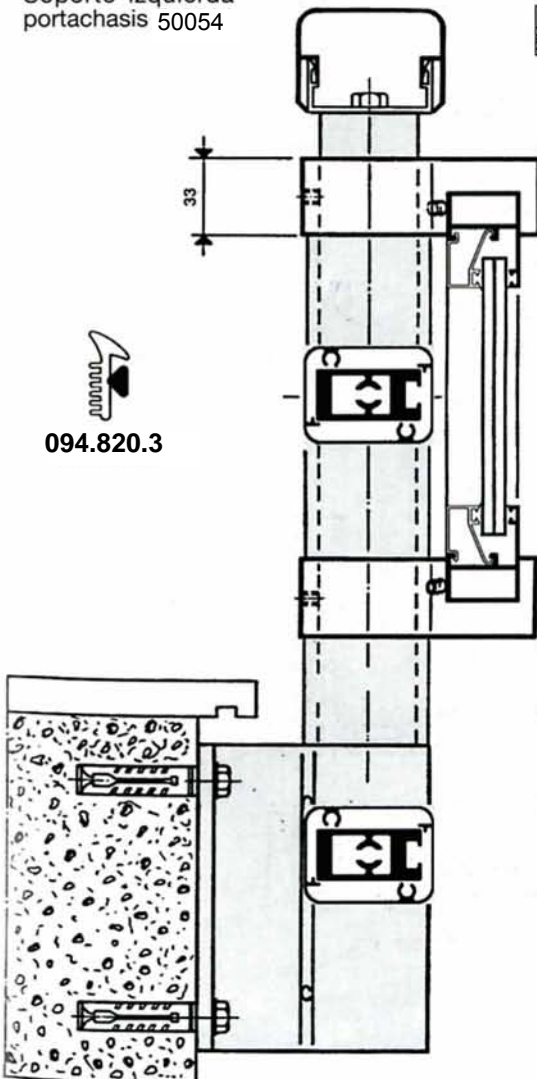


5070813 DX
5070813 SX

Soporte desplazado para
marco 50054 con junqui-
llos 940303 y espárragos
en acero inoxidable.



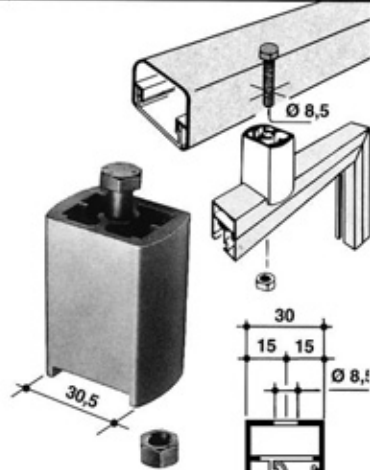
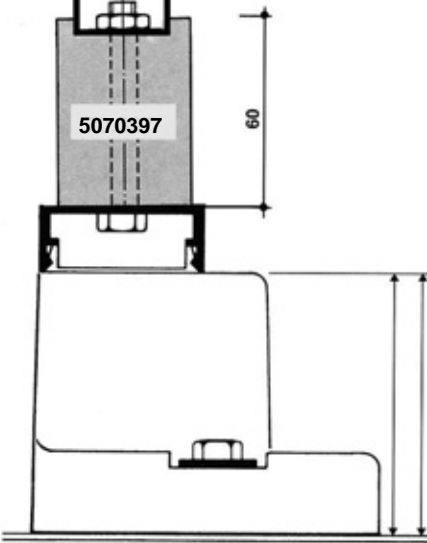
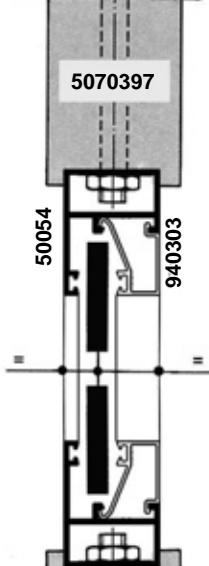
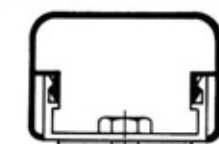
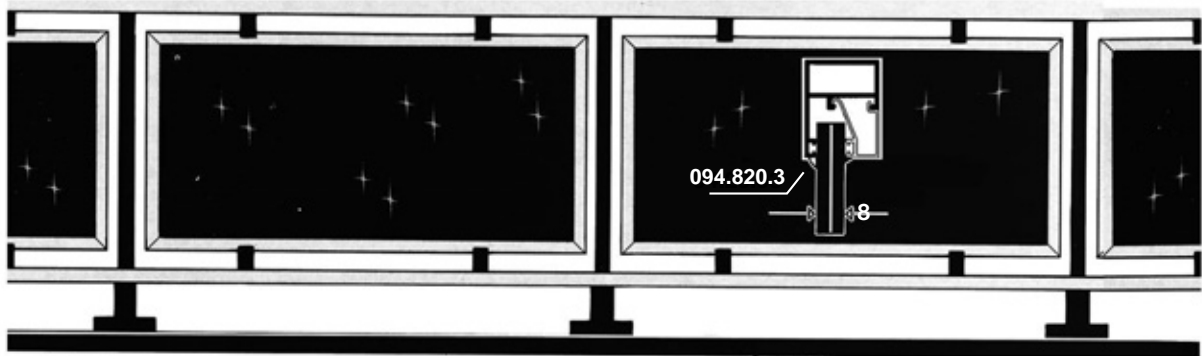
094.820.3



**ESQUEMA DE
MONTAJE SOPORTES**



Accessories - Accesorios



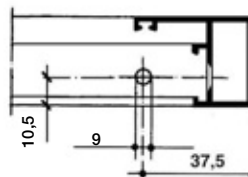
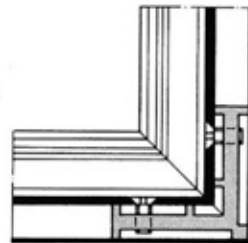
5070397

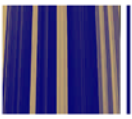
Distanciator para marco portavidrio 50054 en aluminio extruido, con tornillo y tuerca de fijación en acero inoxidable (M8x70).



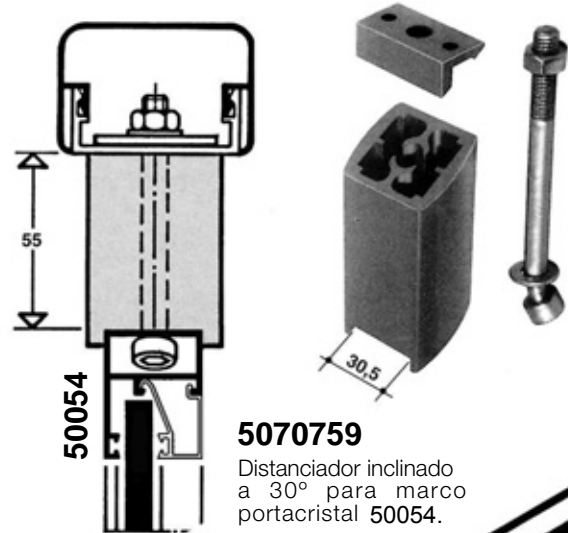
5070388

Escuadra a tornillo en aluminio extruido para perfil 50054.



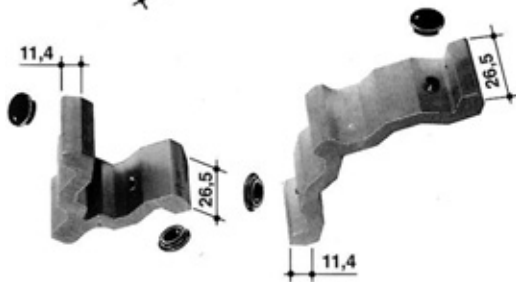
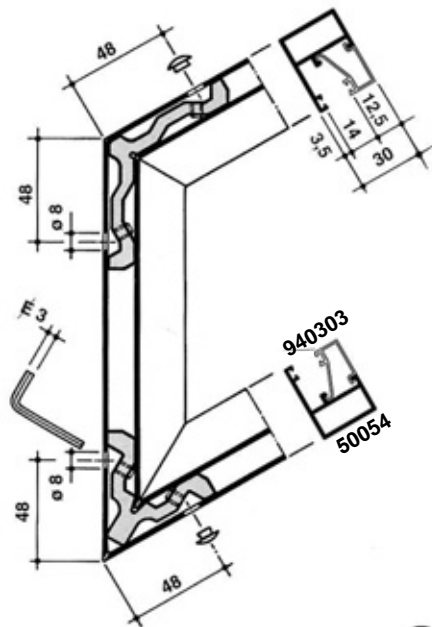


Accessories - Accesorios



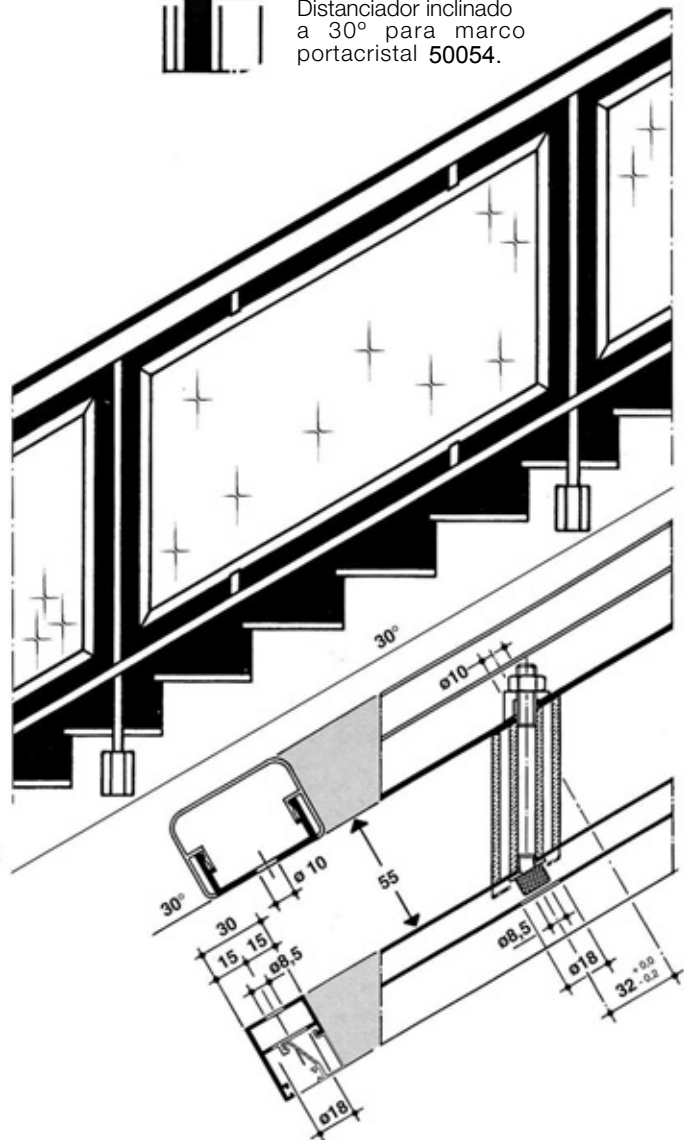
5070759

Distanciador inclinado a 30° para marco portacrystal 50054.

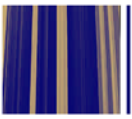


5070760

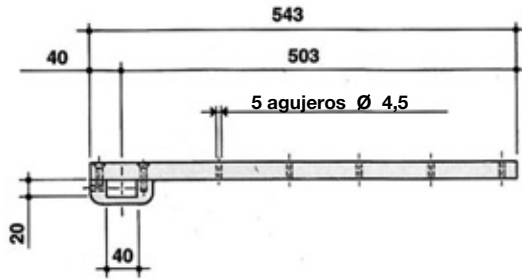
Escuadra a 30° en aluminio extruido para marco 50054 con tapas nylon para taladros y esparragos inoxidables.



Esquema de montaje distanciador inclinado a 30°.

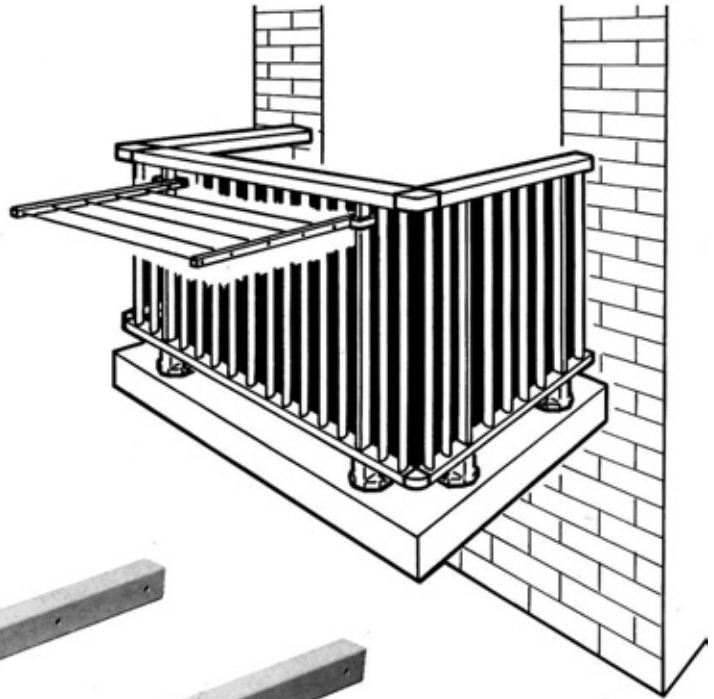


Accessories - Accesorios

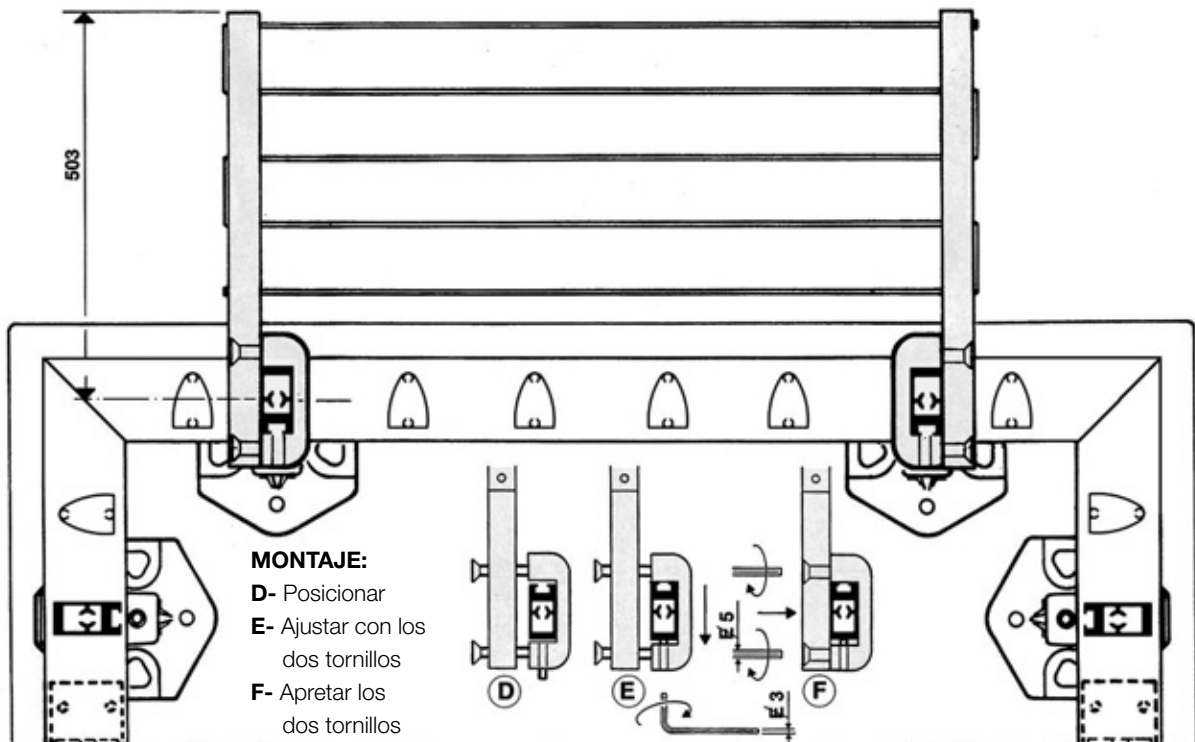


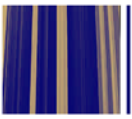
5070853

Juego de bloqueo para tendedero (50030)
en aluminio extruido.



hilo y uniones

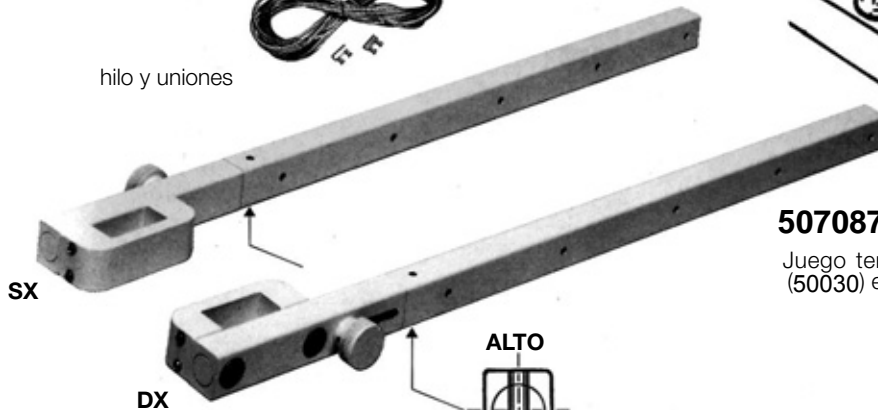




Accessories - Accesorios



hilo y uniones



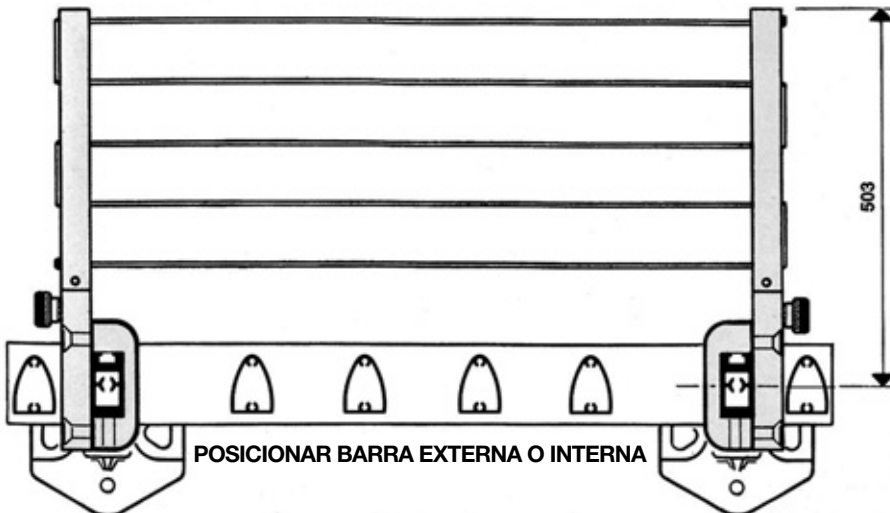
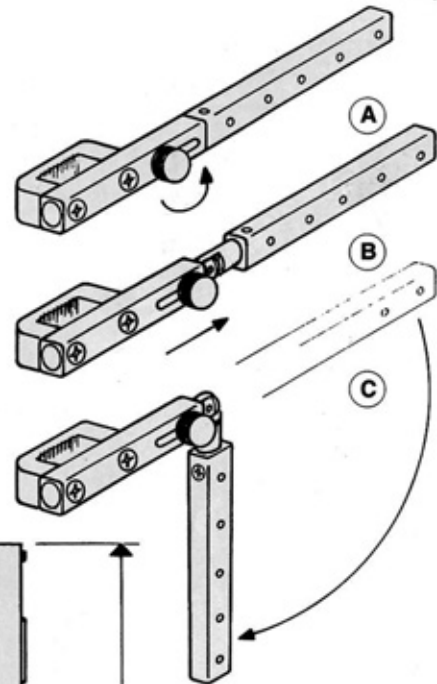
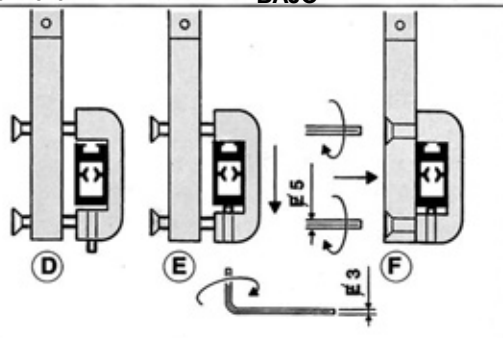
5070873

Juego tendedero replegable (50030) en aluminio extruido.

IMPORTANTE: Posicionar el eje con la cabeza de los tornillos en la parte inferior.

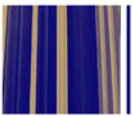
MONTAJE:

- D- Posicionar
- E- Ajustar con los dos tornillos
- F- Apretar los dos tornillos

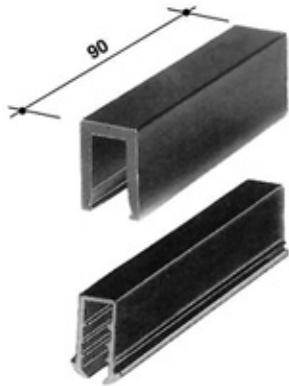


MOVIMIENTO BARRA PLEGABLE:

- A- Aflojar pomo
- B- Extraer terminal a tope
- C- Abatir barra

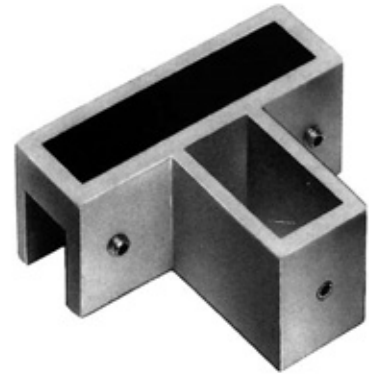
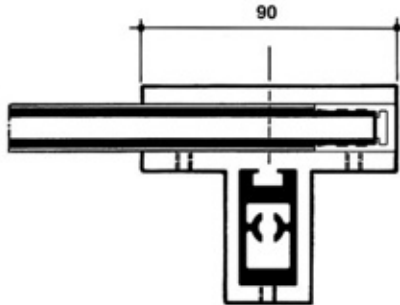


Accessories - Accesorios



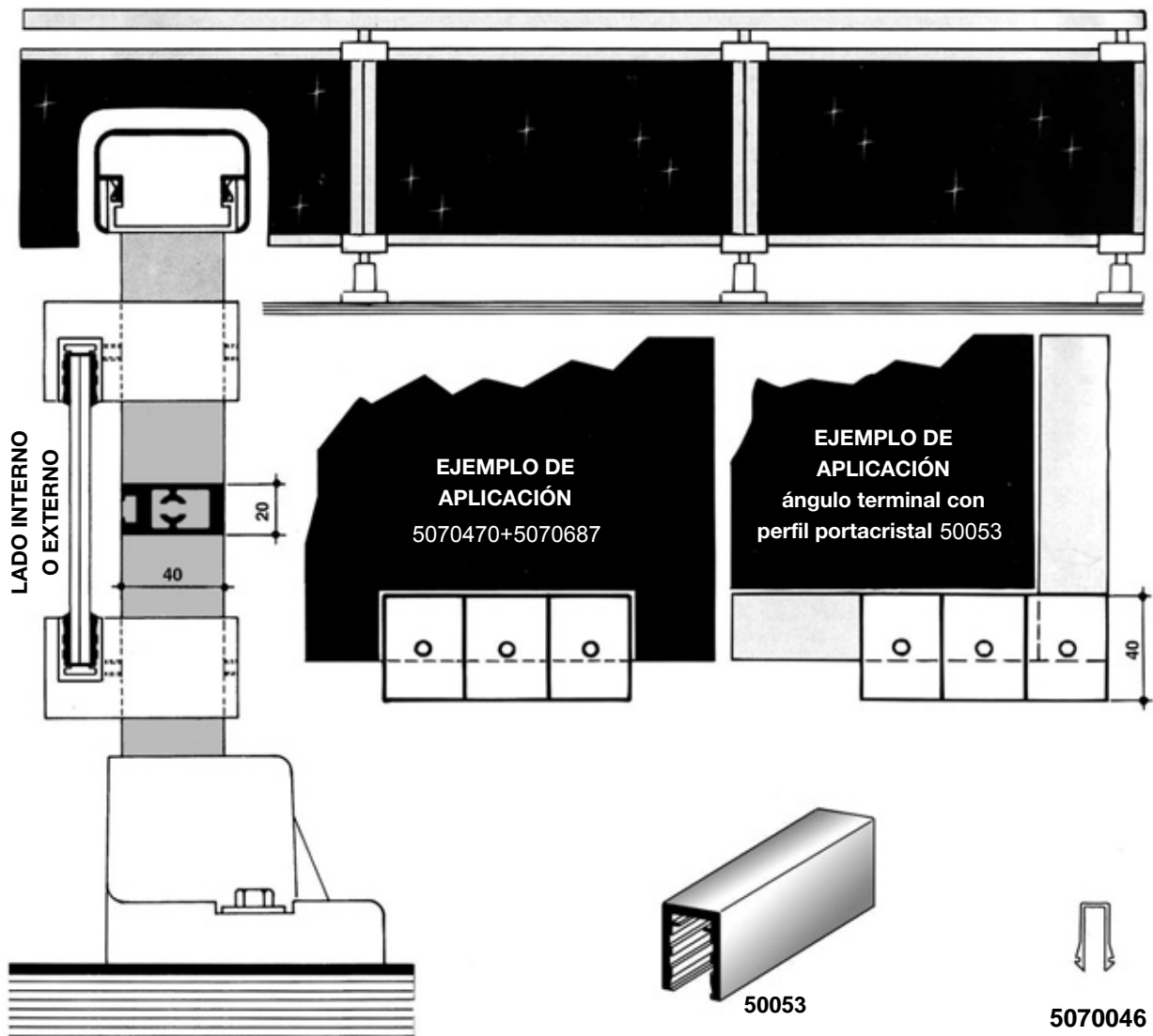
5070687

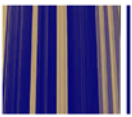
Perfil portacristal con guarnición
5070046 para vidrio de 8 mm.



5070470

Soporte desplazado portacristal en
aluminio extruido.

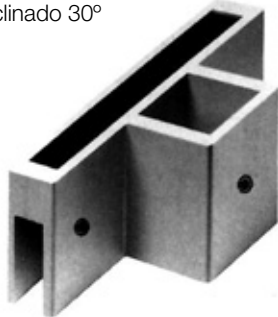




Accessories - Accesorios

5070485 SX

Inclinado 30°



5070485 DX

Inclinado 30°



**5070485 SX
5070485 DX**

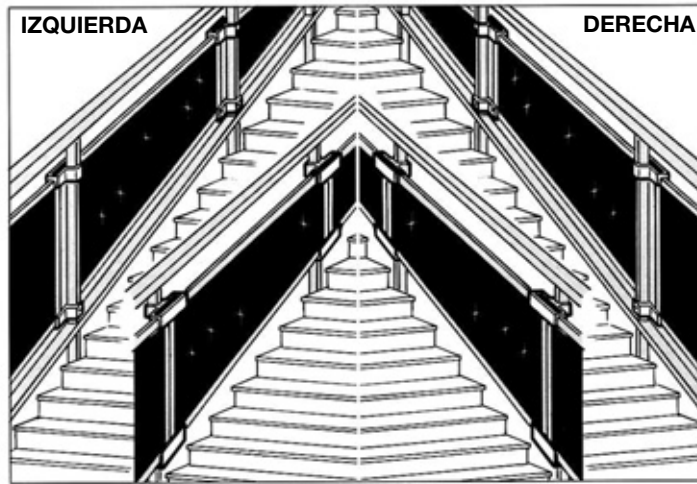
Soporte vidrio desplazado a vertical con inclinación a 30°.

Nota:

Con cristal posicionado al exterior del lado izquierdo (saliendo).

Nota:

Con cristal posicionado al interior del lado izquierdo (saliendo).



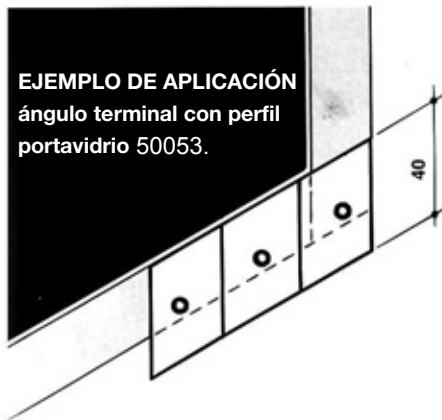
Nota:

Con cristal posicionado al exterior del lado derecho (saliendo).

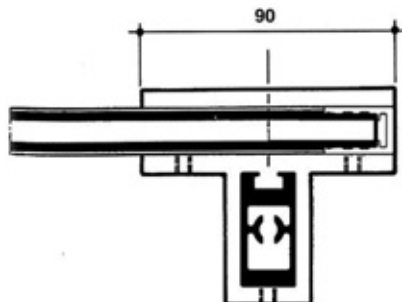
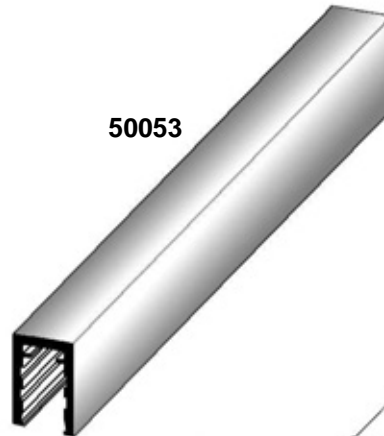
Nota:

Con cristal posicionado al interior del lado derecho (saliendo).

EJEMPLO DE APLICACIÓN
ángulo terminal con perfil portavidrio 50053.



50053



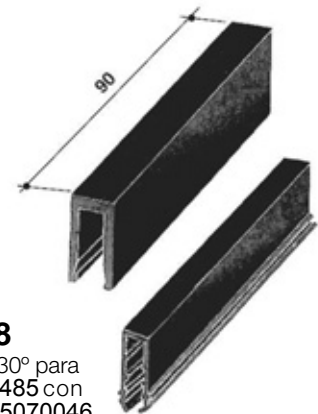
5070046

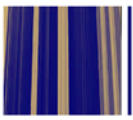
Guarnición en PVC negro para vidrio de 8 mm.



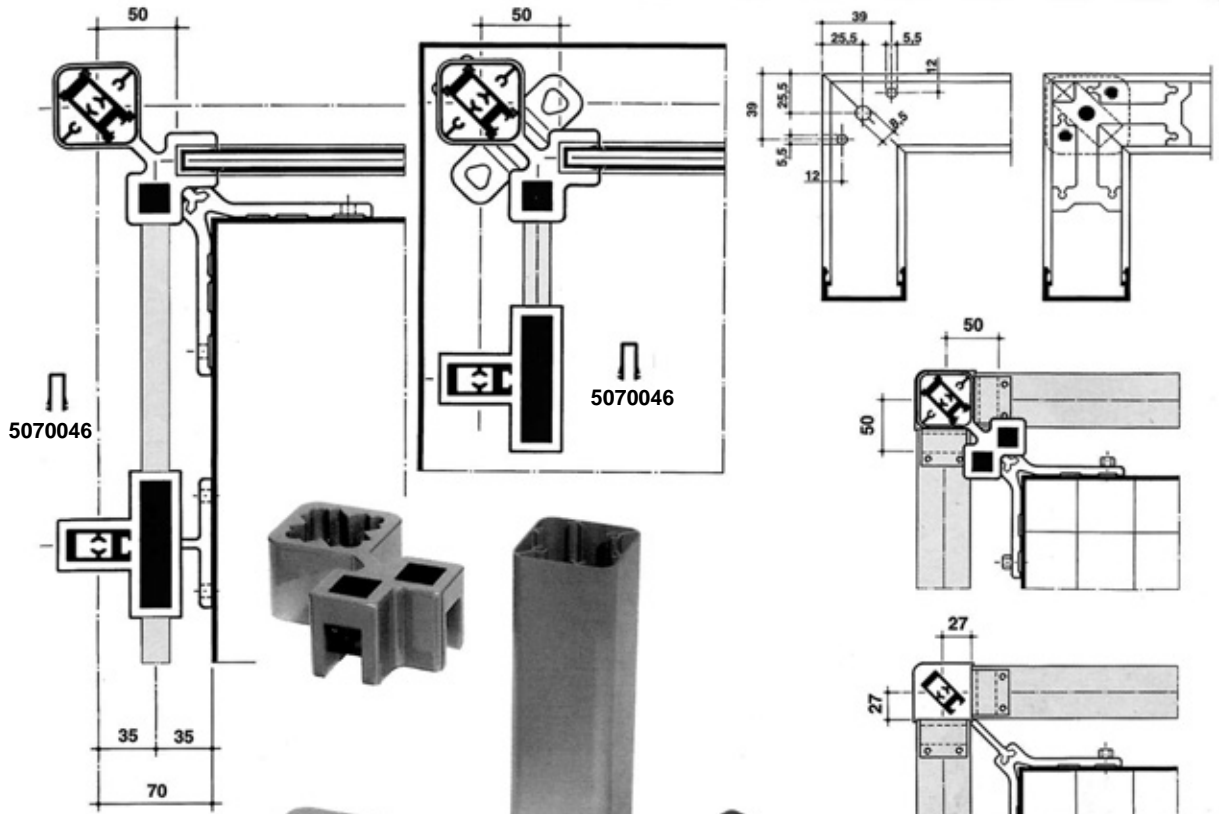
5070688

Junquillo a 30° para perfil 5070485 con guarnición 5070046.



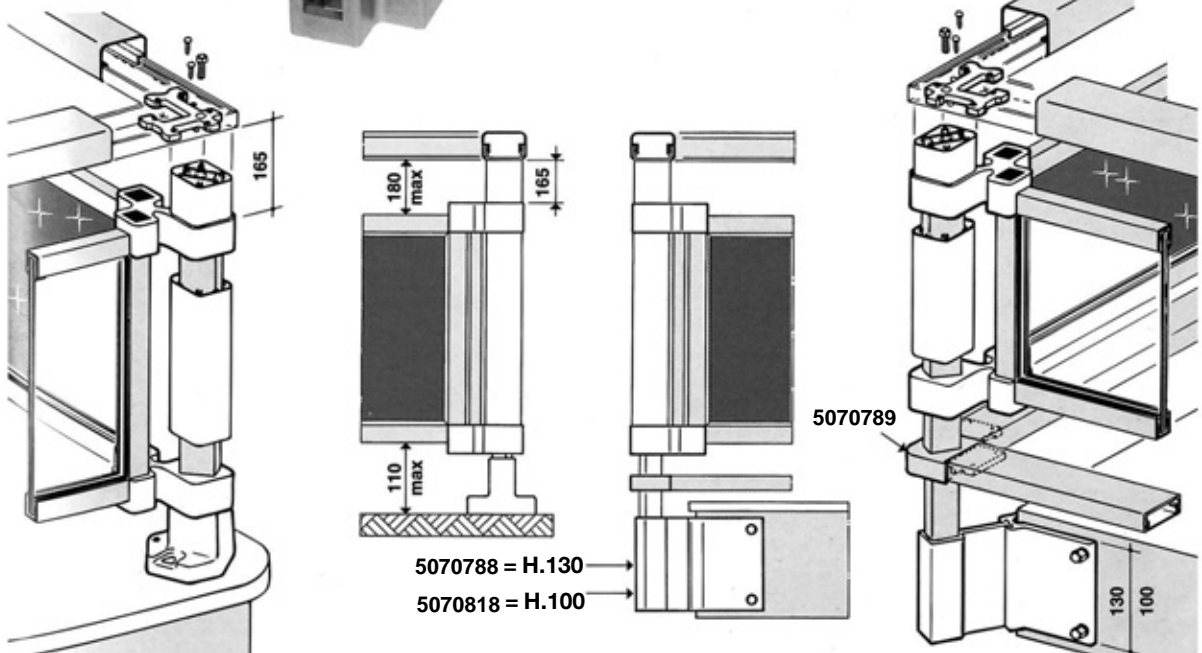


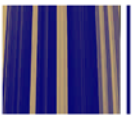
Accessories - Accesorios



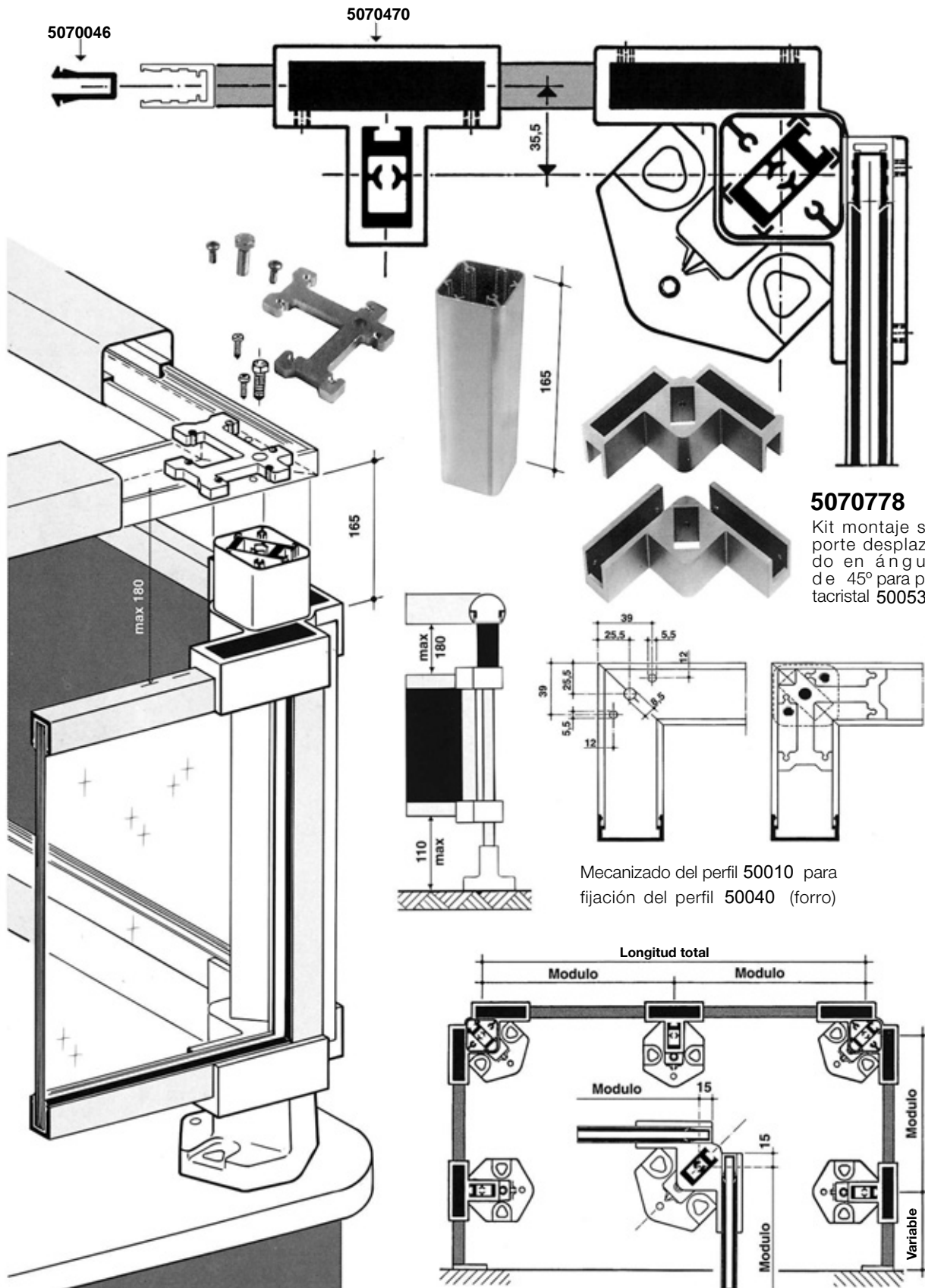
5070831

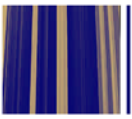
Kit soporte ángulo interior desplazado con base inclinada a 45°.



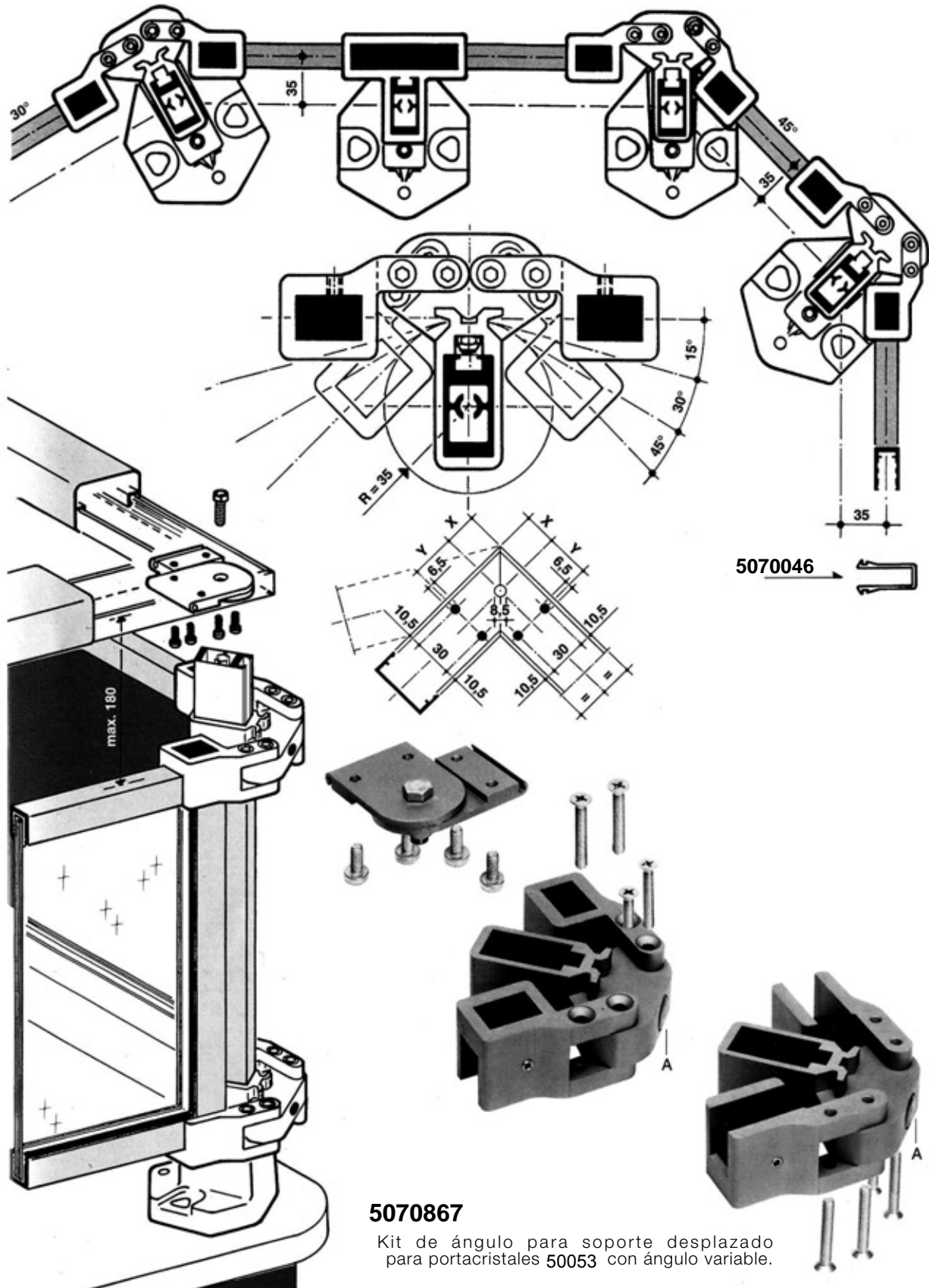


Accessories - Accesorios



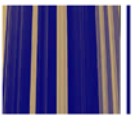


Accessories - Accesorios



5070867

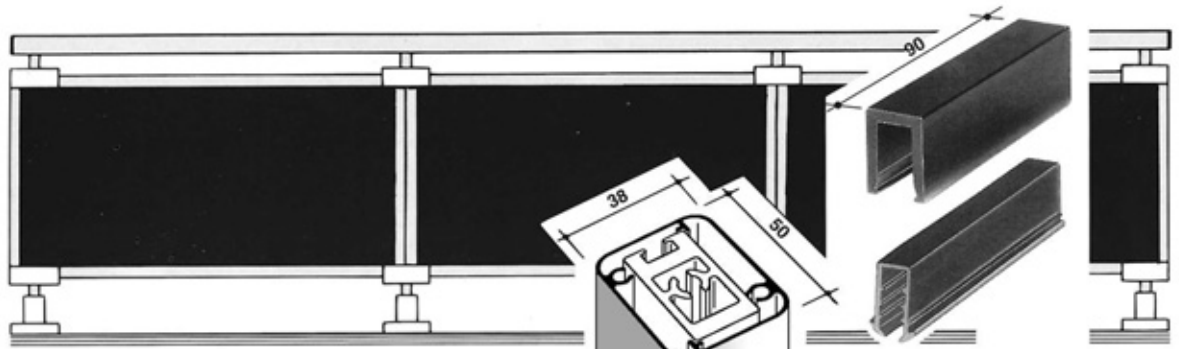
Kit de ángulo para soporte desplazado para portacristales 50053 con ángulo variable.



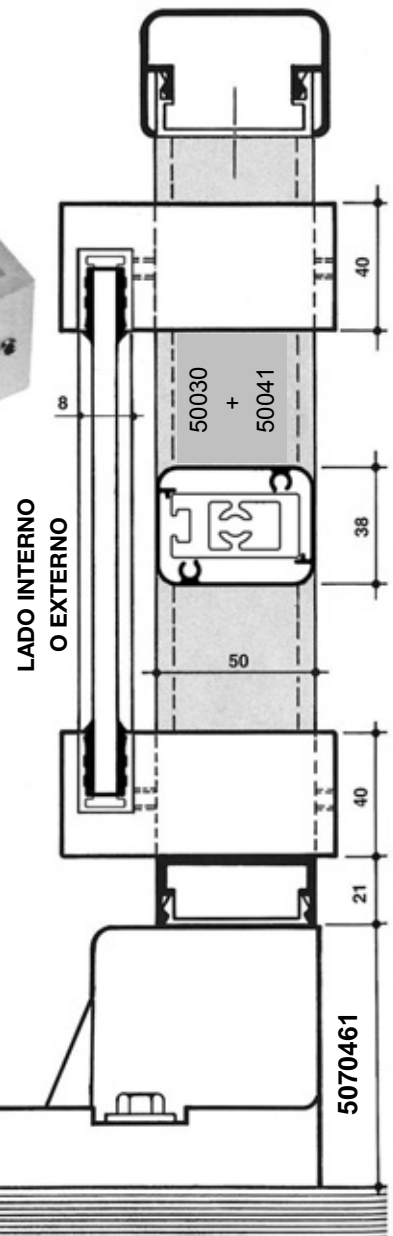
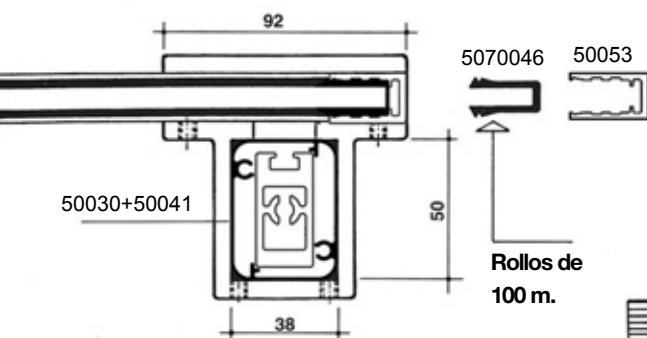
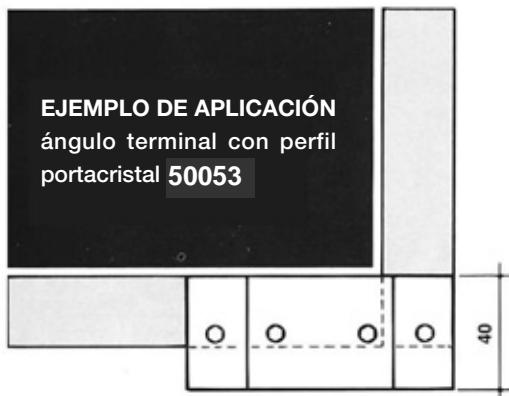
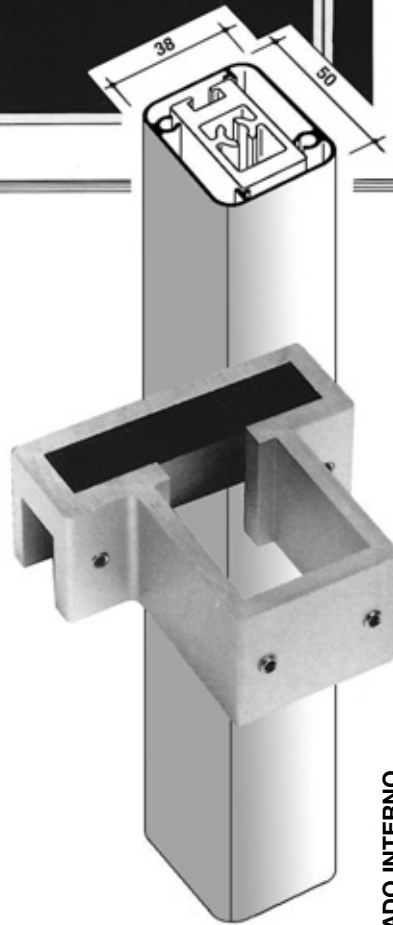
Accessories - Accesorios

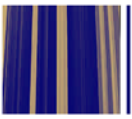
5070687

Portacristal con guarnición
-espesor cristal: 8mm.

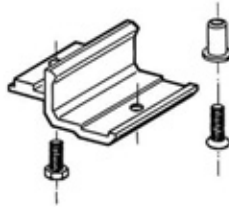
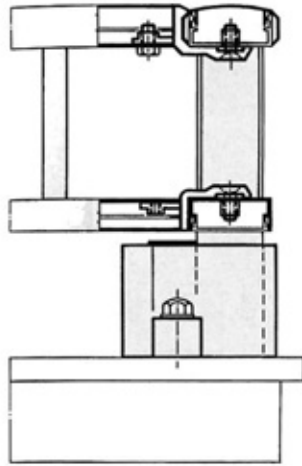


50003



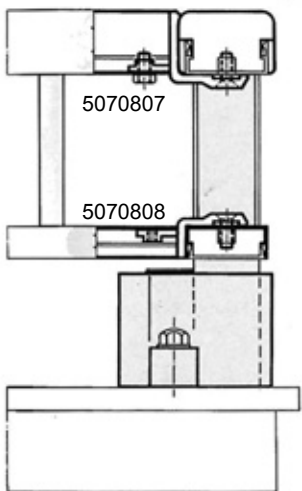


Accessories - *Accesorios*



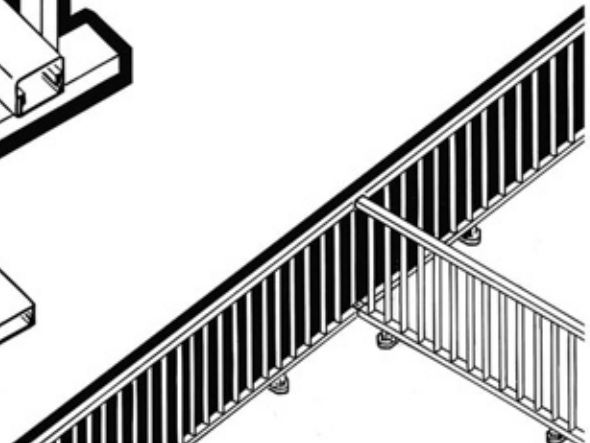
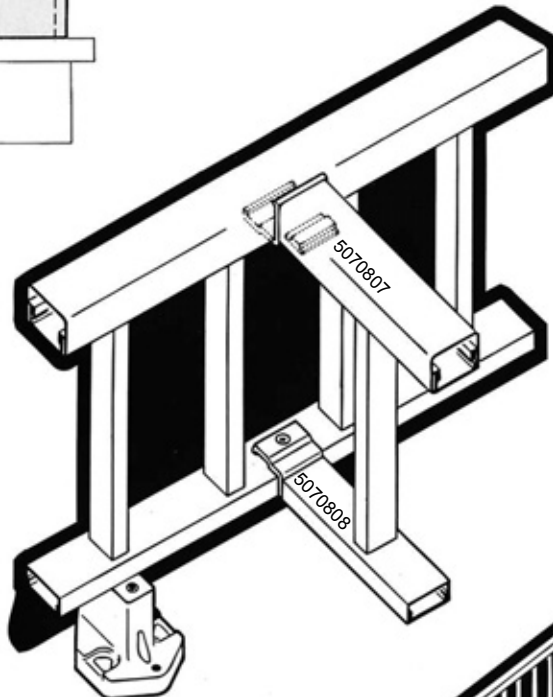
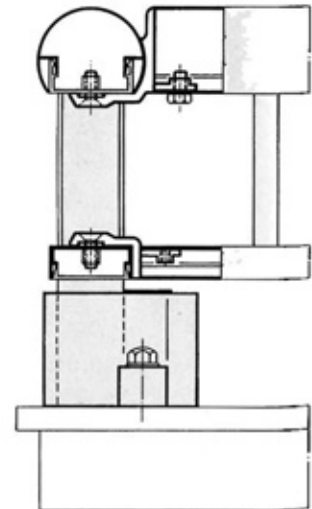
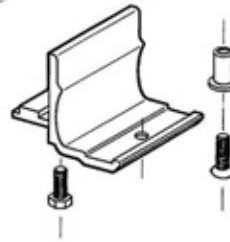
5070808

Unión inferior para fijación entre traviesas 50010.



5070807

Unión superior para fijación del pasamano 50013 a la traviesa 50018



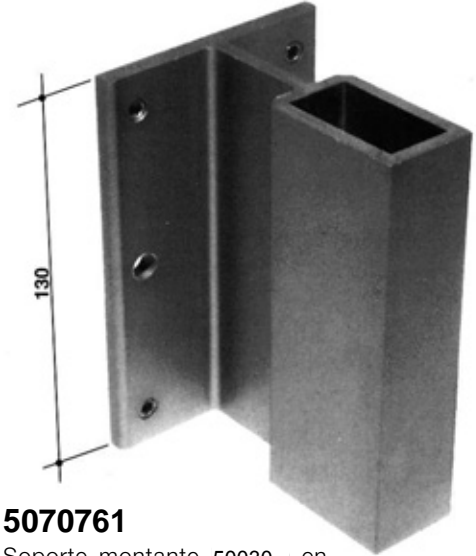
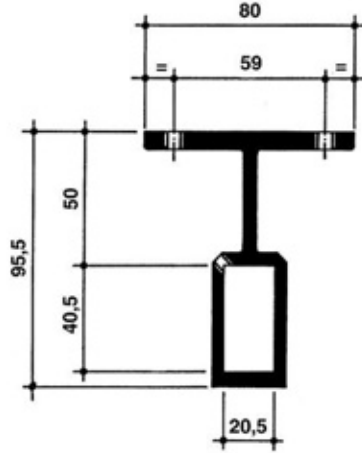


Accessories - Accesorios



5070472

Tapón en aluminio extruido para 5070761-5070762 y 50763



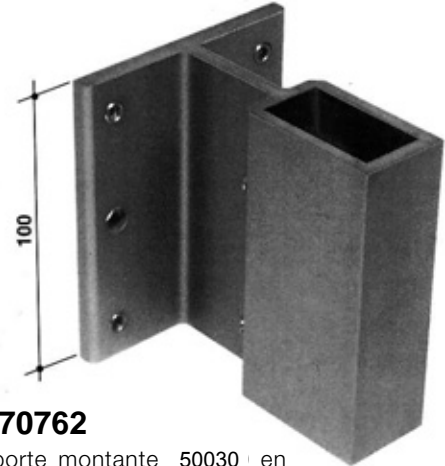
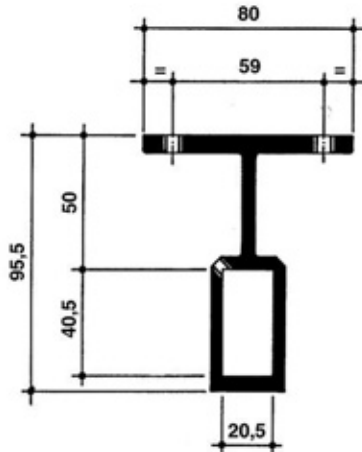
5070761

Soporte montante 50030 en aluminio extruido con 4 espárragos de regulación en acero inox.



5070472

Tapón en aluminio extruido para 5070761-5070762 y 50763



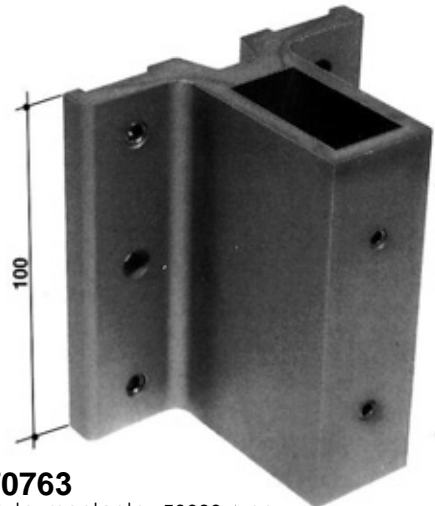
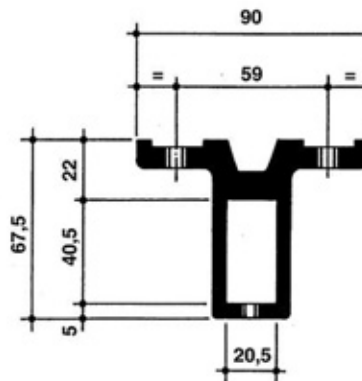
5070762

Soporte montante 50030 en aluminio extruido con 4 espárragos de regulación en acero inox.



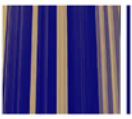
5070472

Tapón en aluminio extruido para 5070761-5070762 y 50763



5070763

Soporte montante 50030 en aluminio extruido con 4 espárragos de regulación en acero inox.

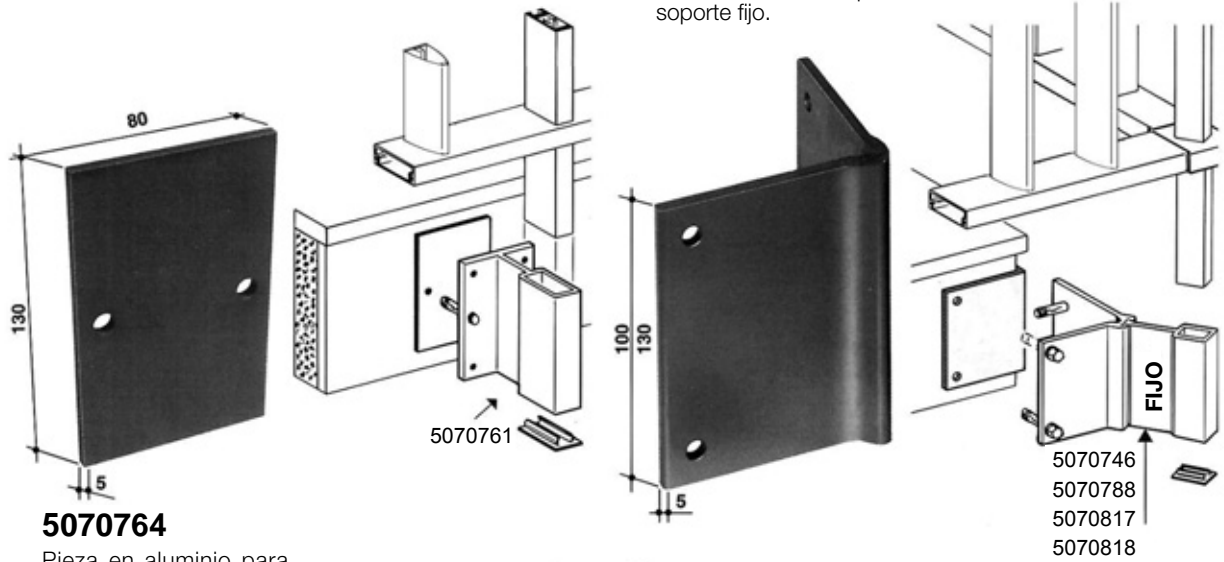


Accessories - Accesorios

5070819 =H.100 mm.

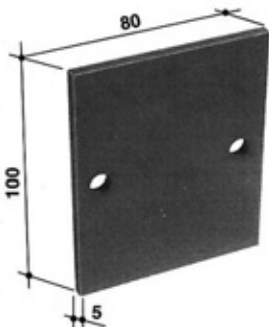
5070767 =H.130 mm.

Pieza en aluminio para soporte fijo.



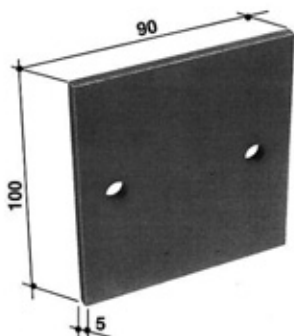
5070764

Pieza en aluminio para regulación con espárragos de 5070761



5070765

Pieza en aluminio para regulación con espárragos de 5070762



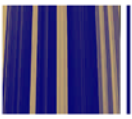
5070766

Pieza en aluminio para regulación con espárragos de 5070763

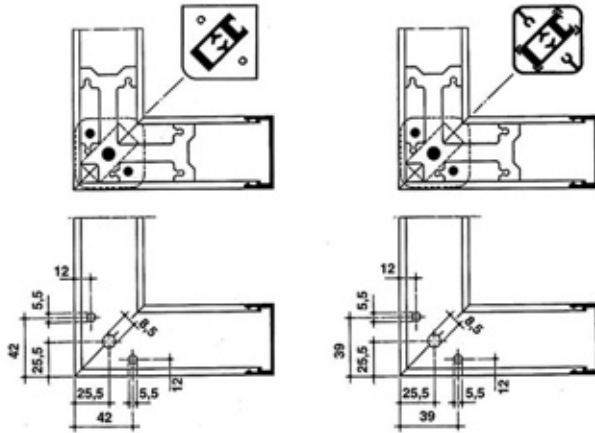
FIJO
5070746
5070788
5070817
5070818

5070762

5070763

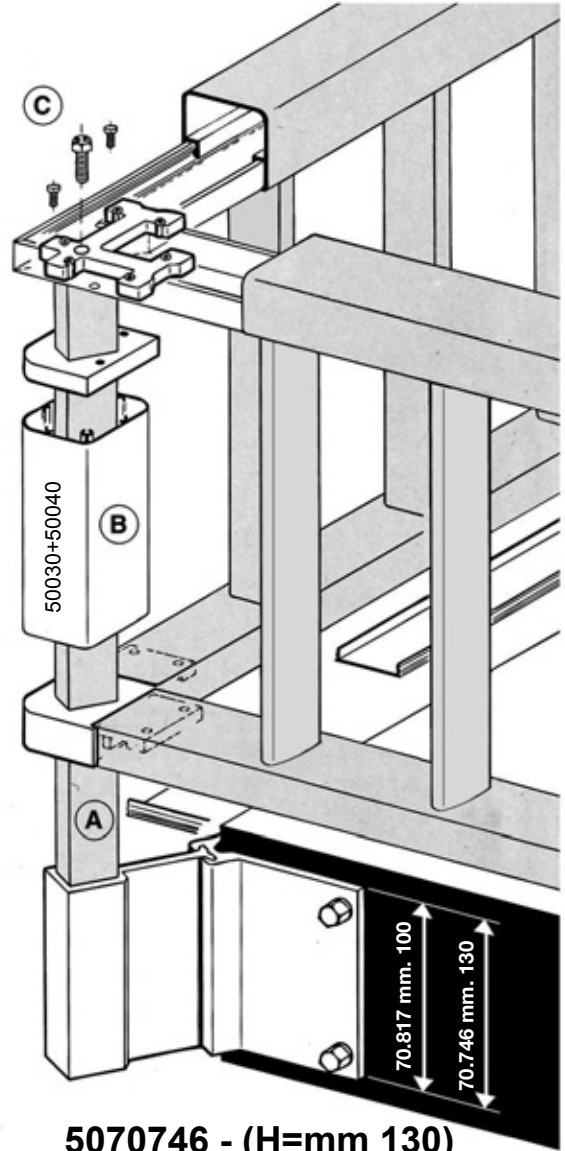
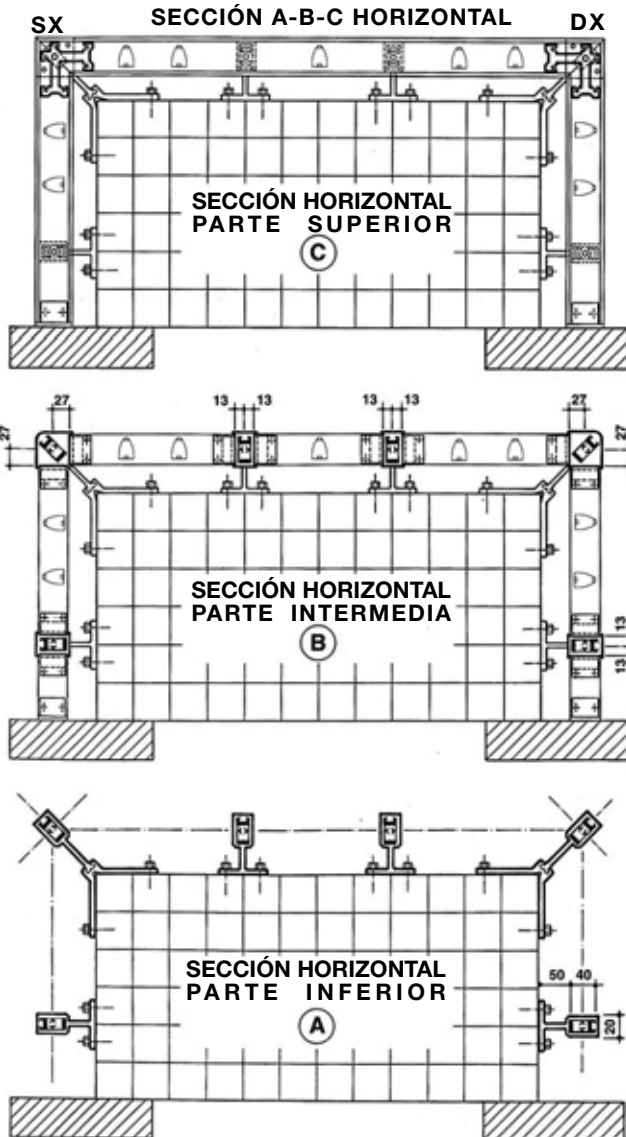


Accessories - Accesorios



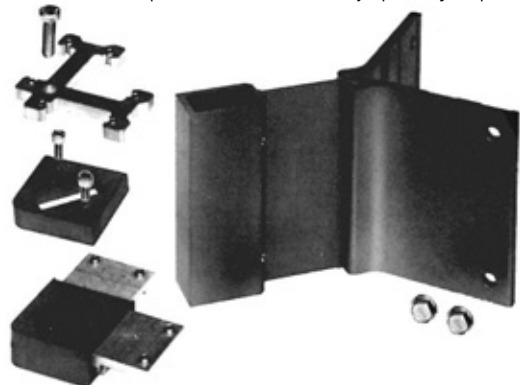
Mecanización del perfil 50018 para fijación bajo pieza

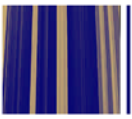
Mecanización del perfil 50010 para fijación perfil 50040 (forro).



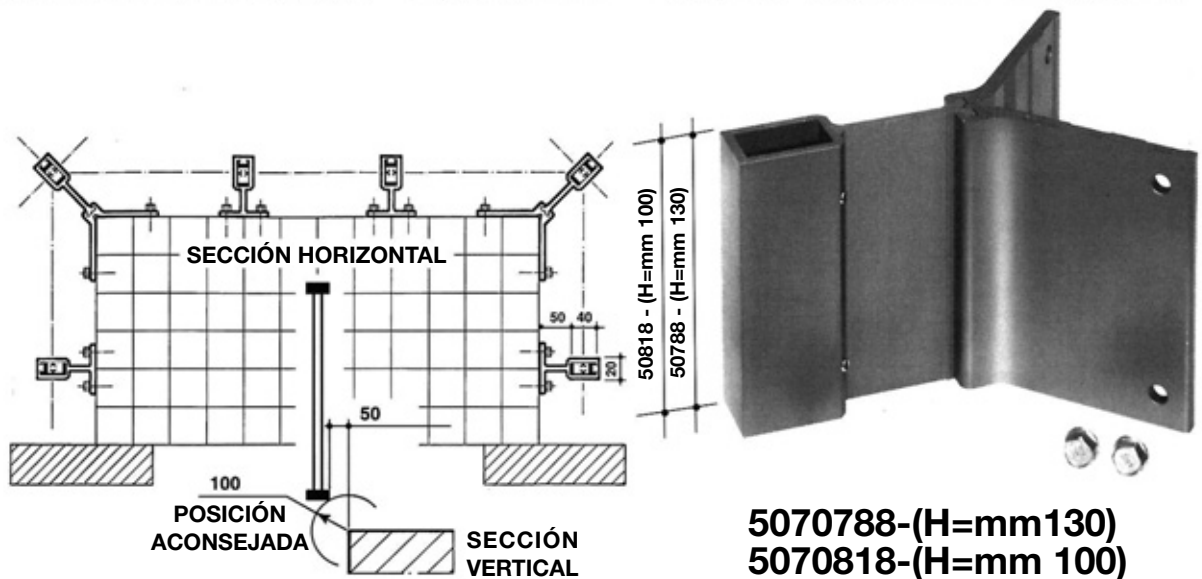
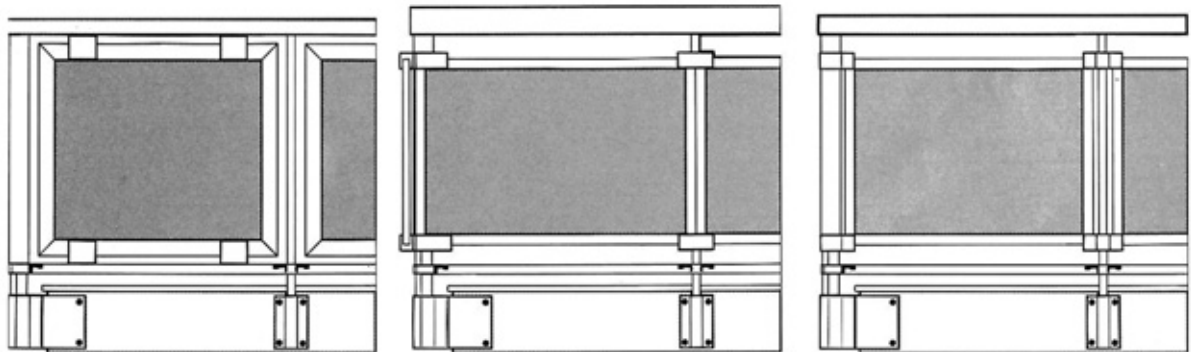
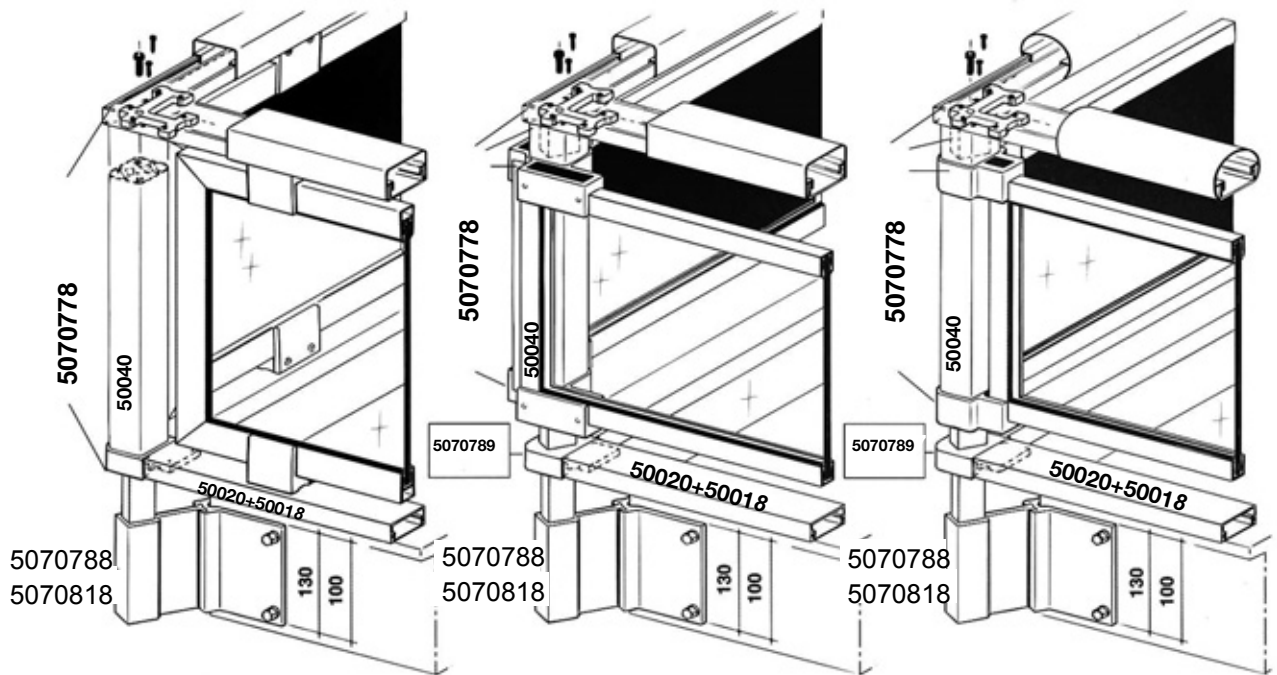
5070746 - (H=mm 130)
5070817 - (H=mm 100)

Kit fijación angular a forjado 45° desplazado completo de escuadra bajo pieza y soporte.





Accessories - Accesorios

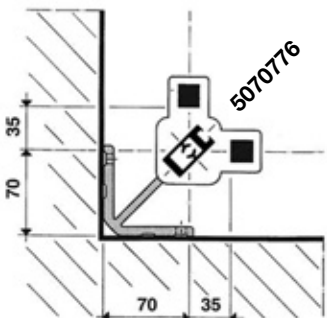
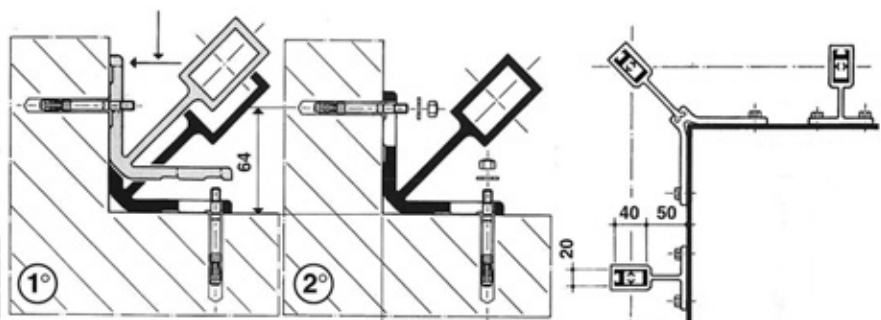
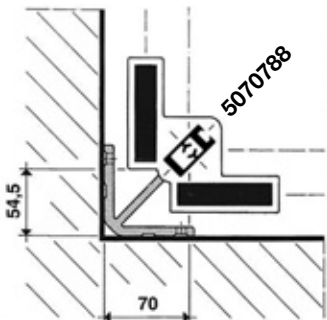
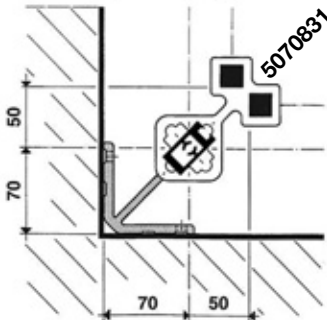
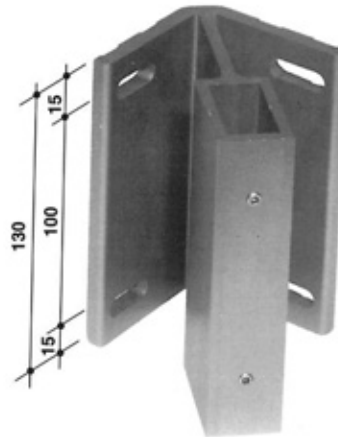
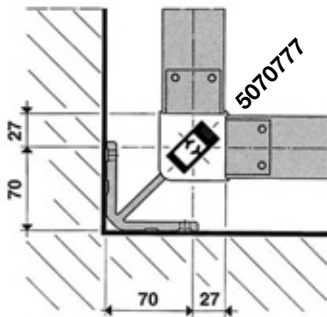
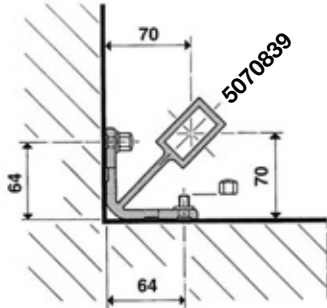


5070788-(H=mm 130)
5070818-(H=mm 100)

Anclaje a forjado a 45° para 50030
en aluminio extruido con tornillos en
acero inoxidable.



Accessories - Accesorios

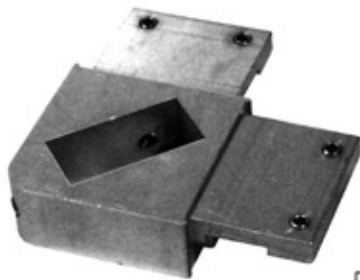


5070471 (H=130)
5070650 (H=100)

EJEMPLO DE APLICACIÓN DE BARANDILLA EN "L"

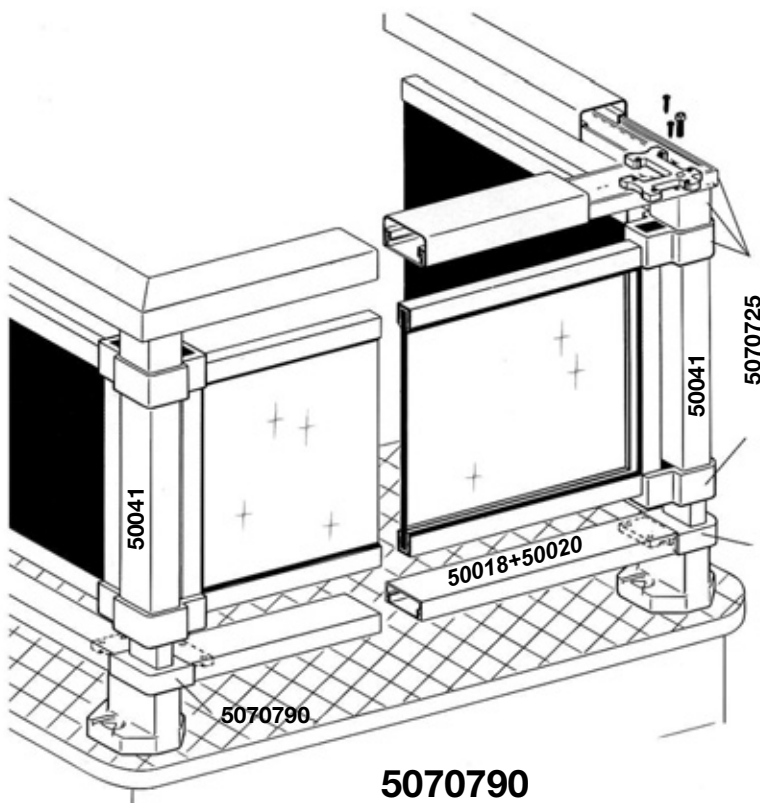
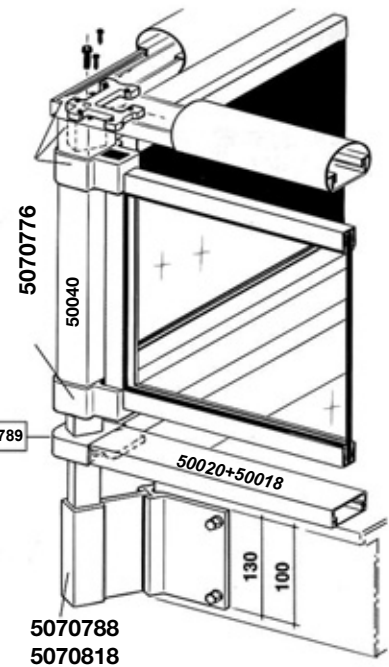
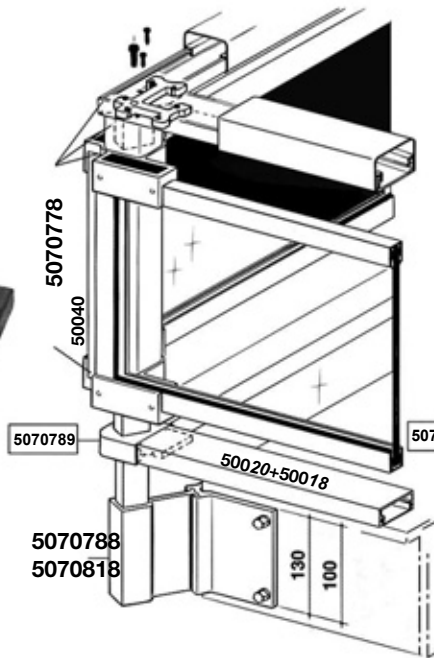


Accessories - *Accesorios*



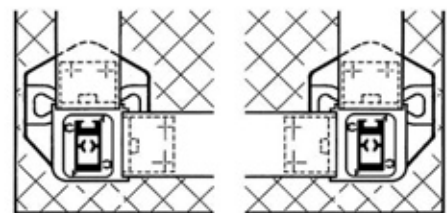
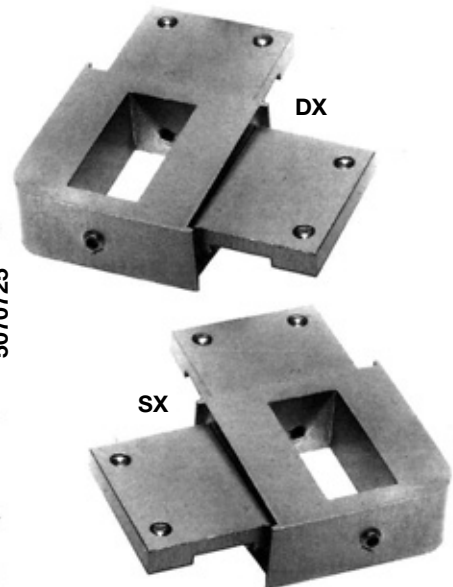
5070789

Nudo de ángulo a 45°, a dos salidas para travesaño inferior y Kits 5070776 y 5070778



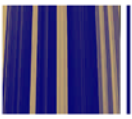
5070790

Nudo de ángulo a 90°, a dos salidas (DX oSX) para travesaño inferior y Kit 5070725.

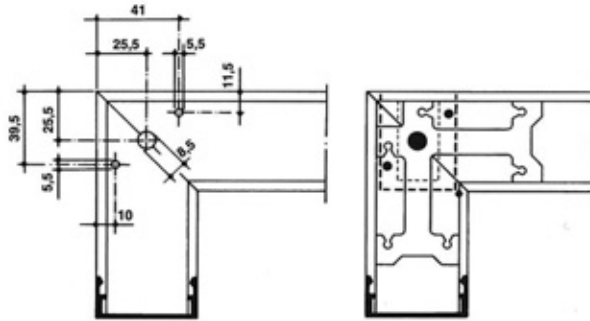


DX

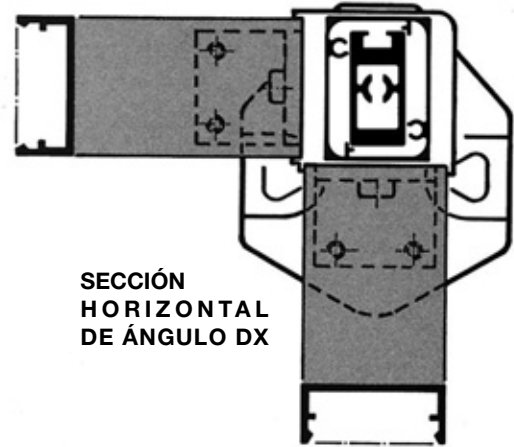
SX



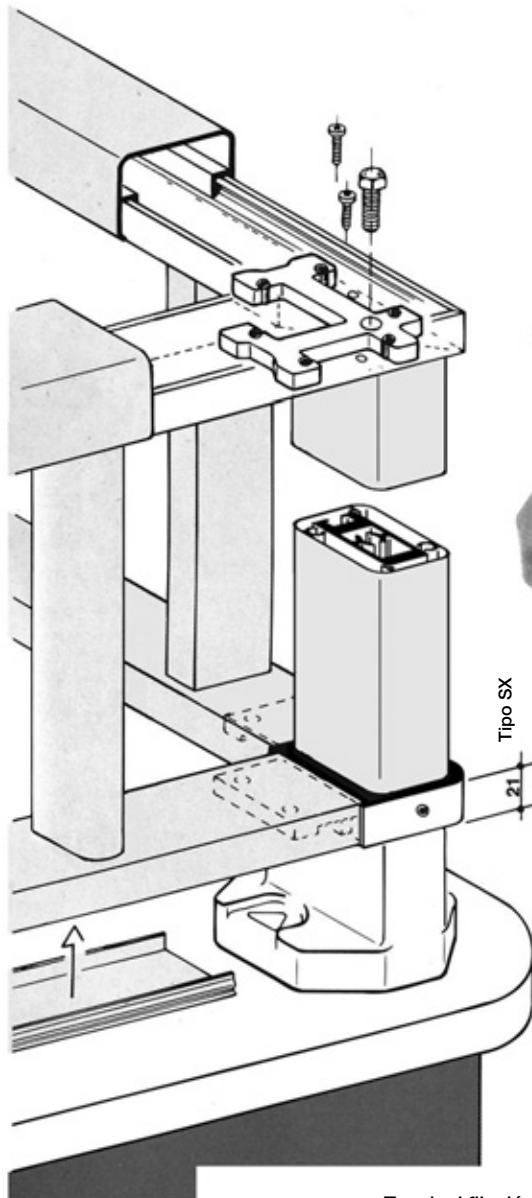
Accessories - Accesorios



Mecanizado del perfil 50018 para fijación del perfil 50041 (forro).

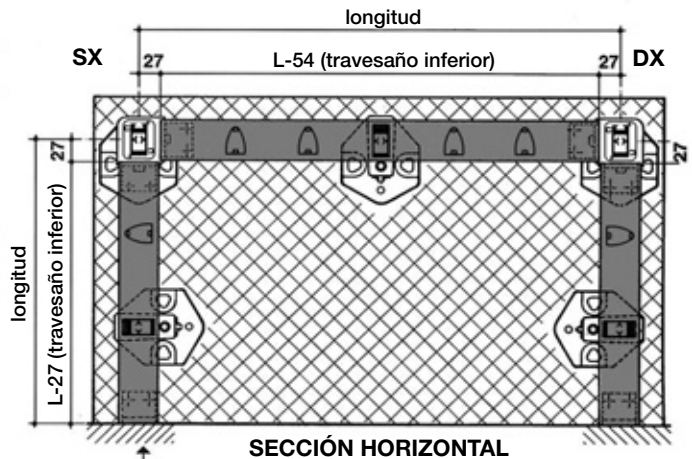
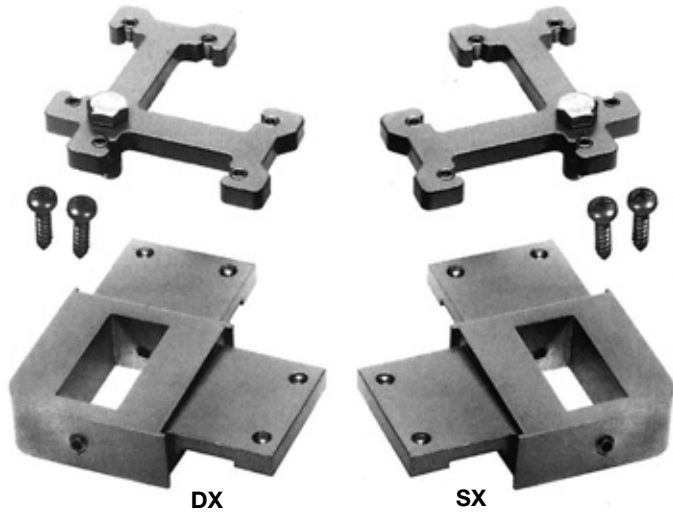


SECCIÓN
HORIZONTAL
DE ÁNGULO DX



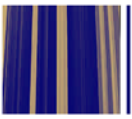
5070658

Nudo de ángulo a 2 salidas inferior a 90° compuesto de dos escuadras superiores.

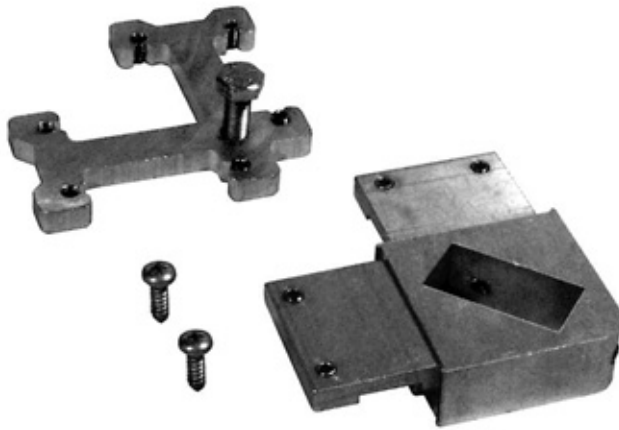


SECCIÓN HORIZONTAL

Terminal fijación a muro 70.389



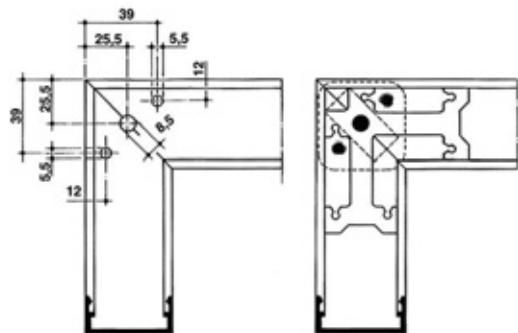
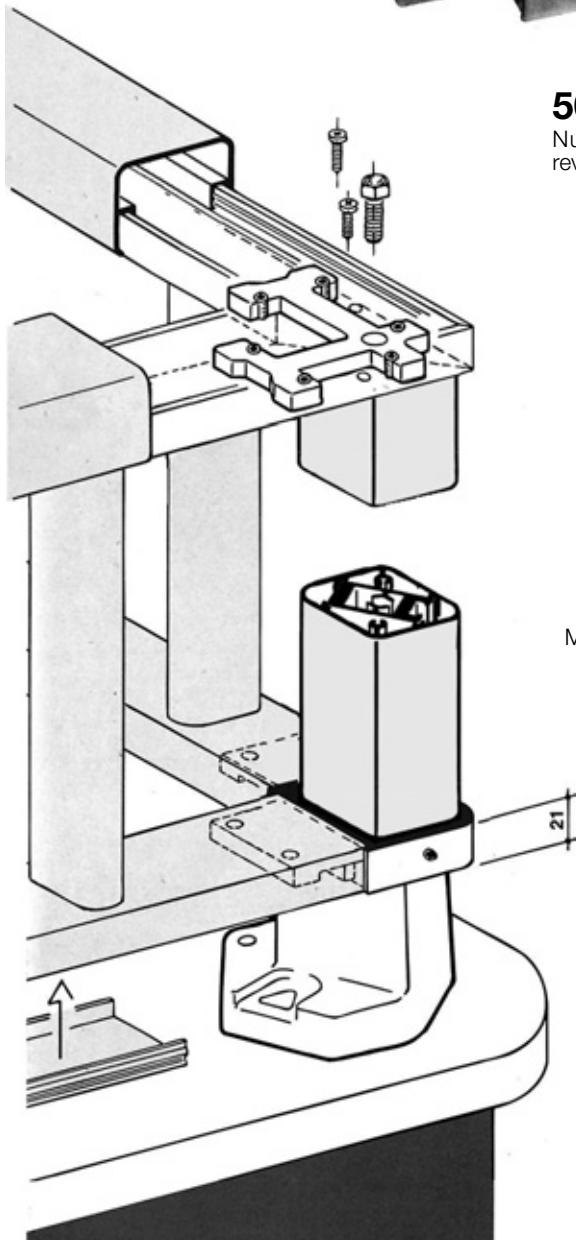
Accessories - Accesorios



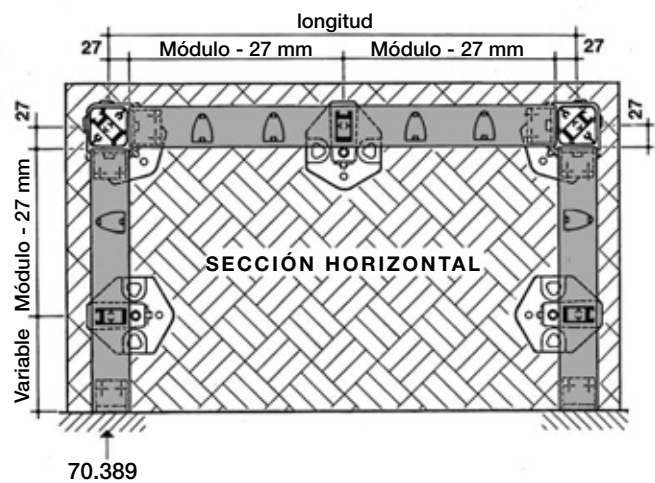
SECCIÓN
HORIZONTAL
DE ÁNGULO

507077

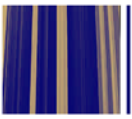
Nudo de ángulo a 2 salidas inferior a 45° reversible compuesto de una escuadra superior.



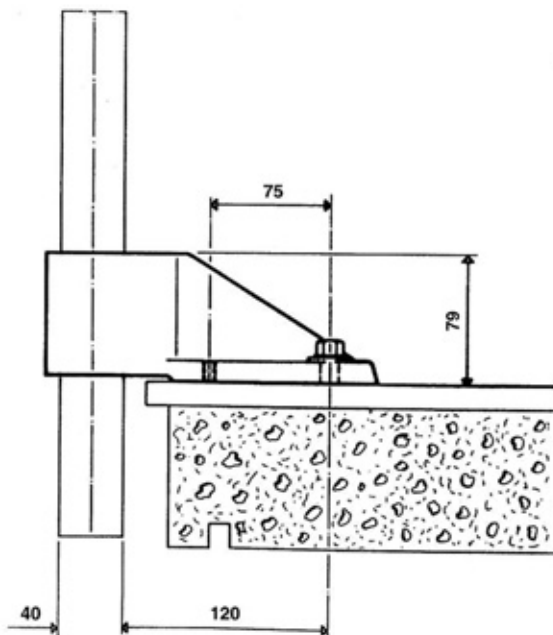
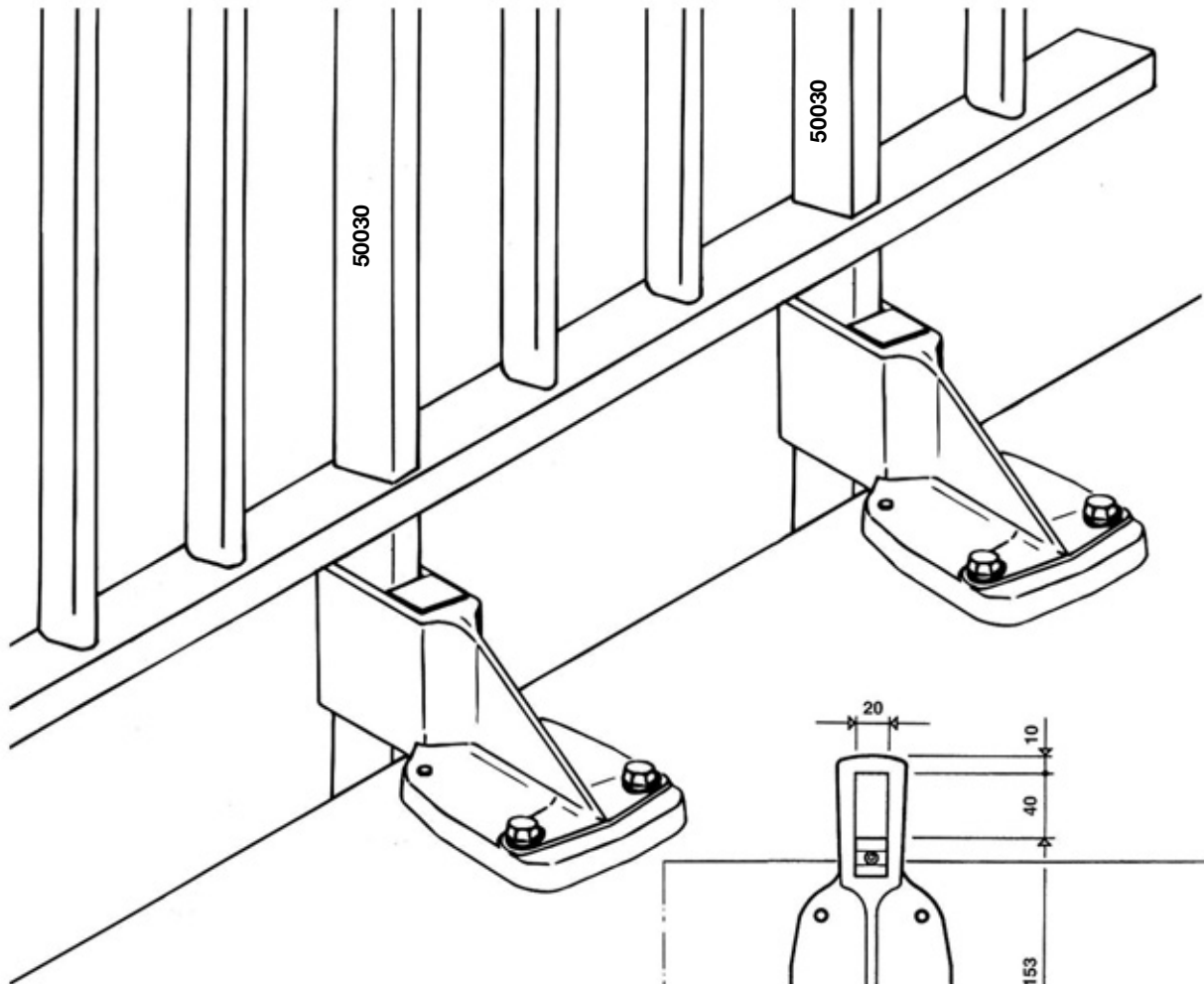
Mecanizado del perfil 50018 para fijación del perfil 50040(forro).



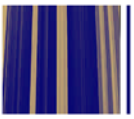
SECCIÓN HORIZONTAL



Accessories - Accesorios



5070823
Base a pavimento con
montante desplazado

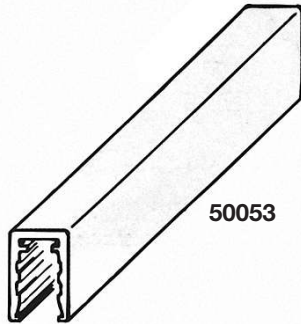


Accessories - Accesorios



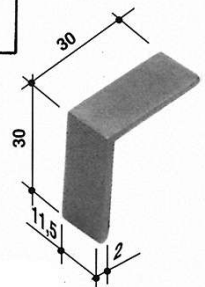
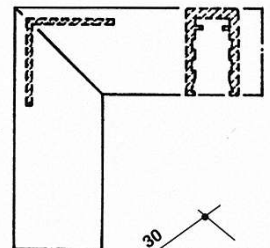
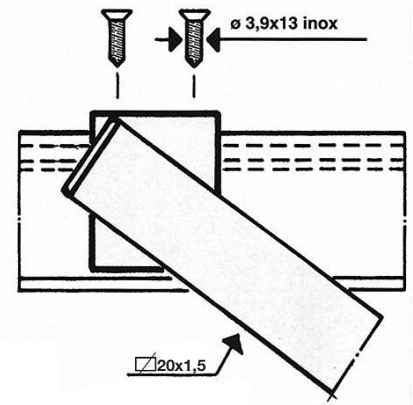
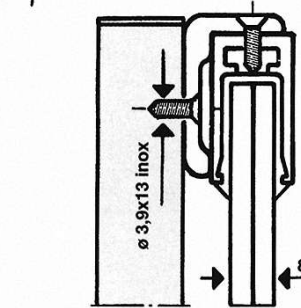
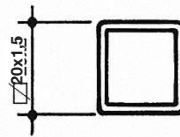
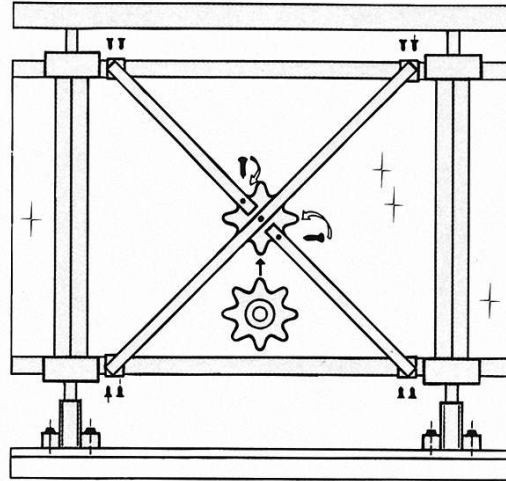
5070804

Kit crucera con tornillos de fijación en acero inoxidable.



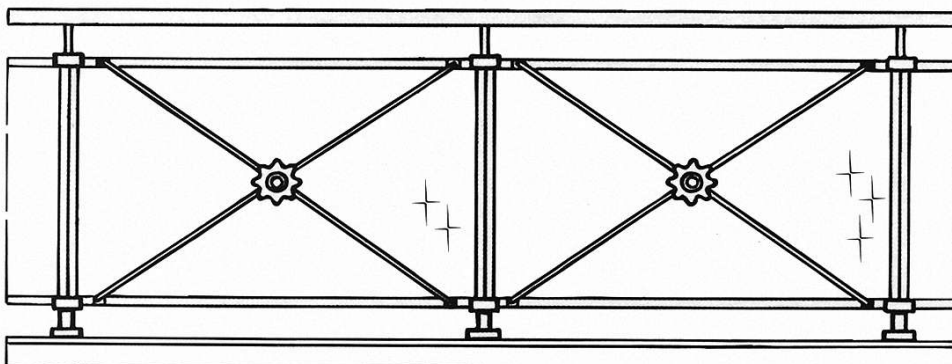
50053

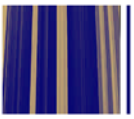
KIT CRUCERA



5070806

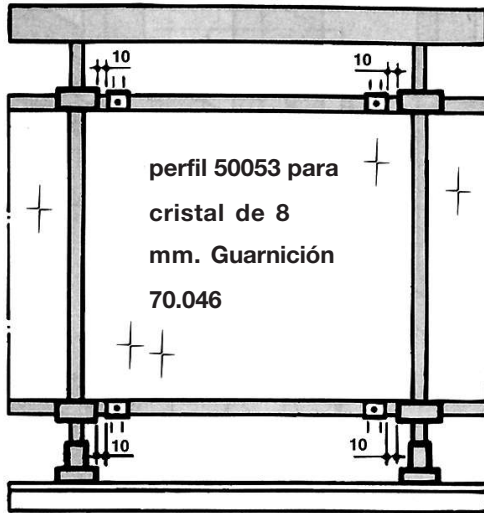
Escrudra guía para ángulos perfil 50053.



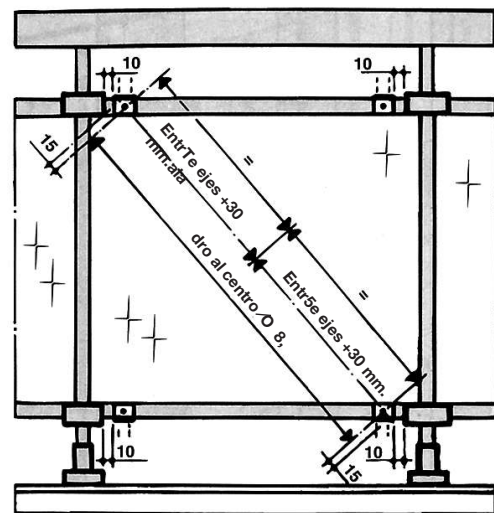


FASES DE MONTAJE CRUCERA 70.804

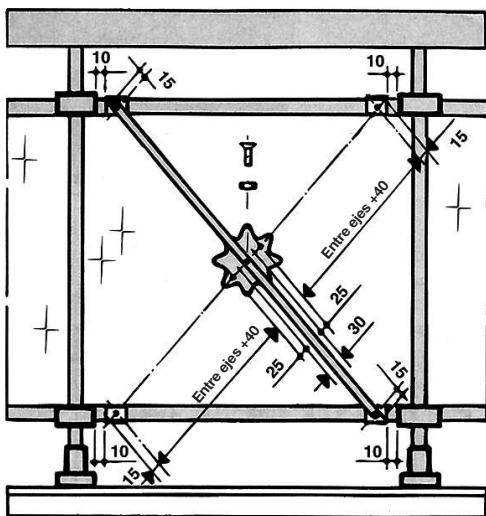
1



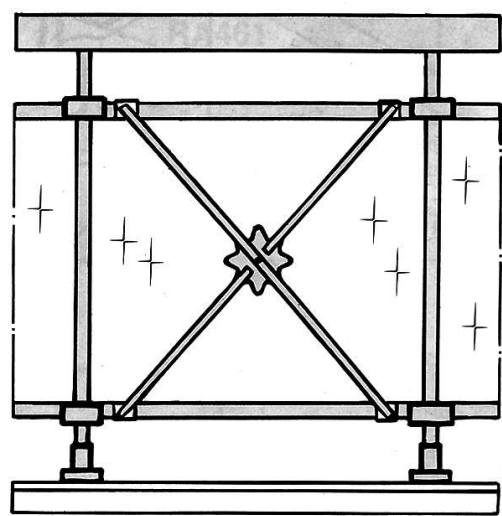
2



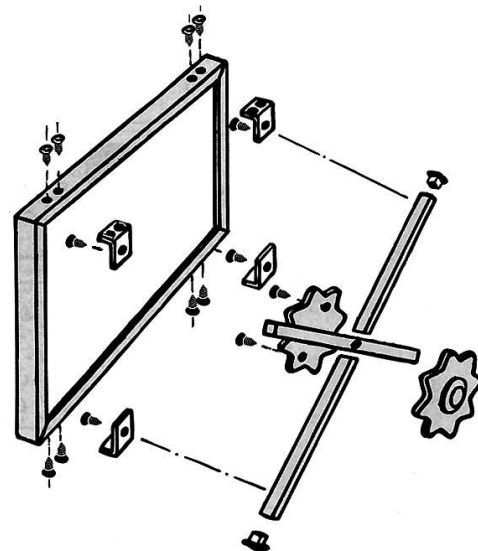
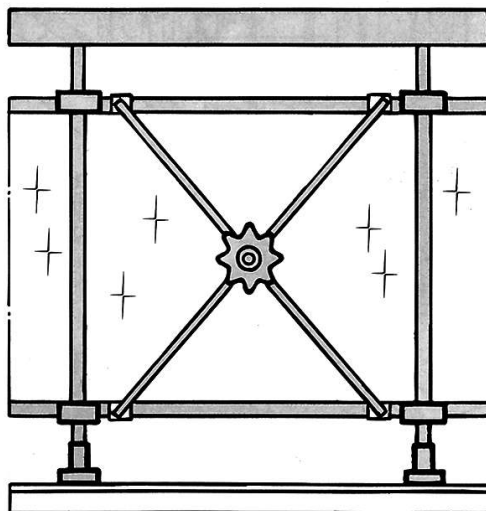
3

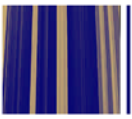


4

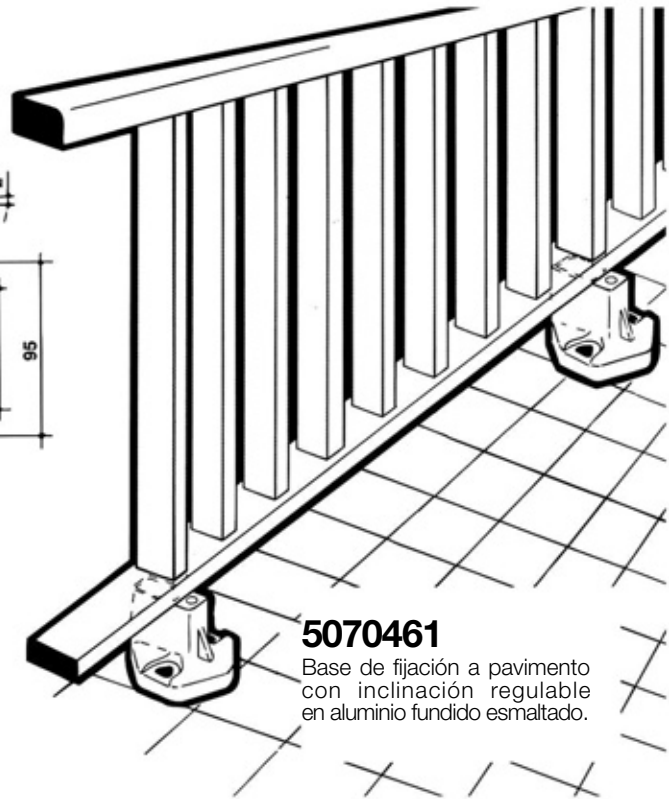
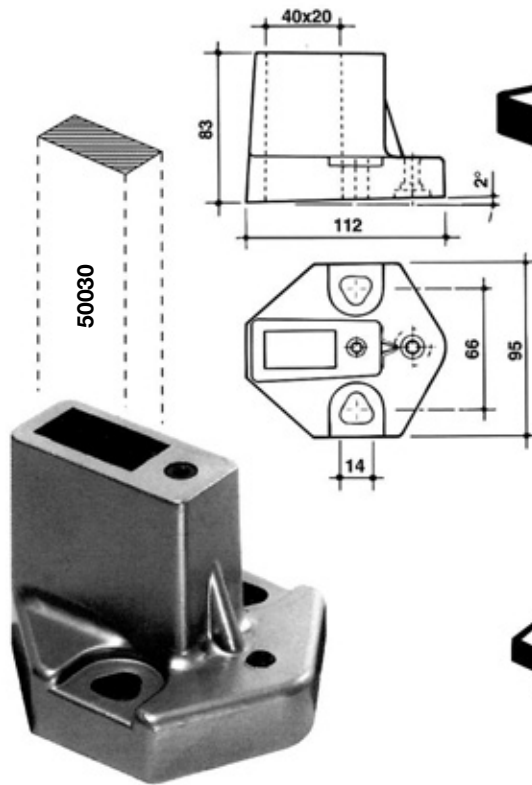


5



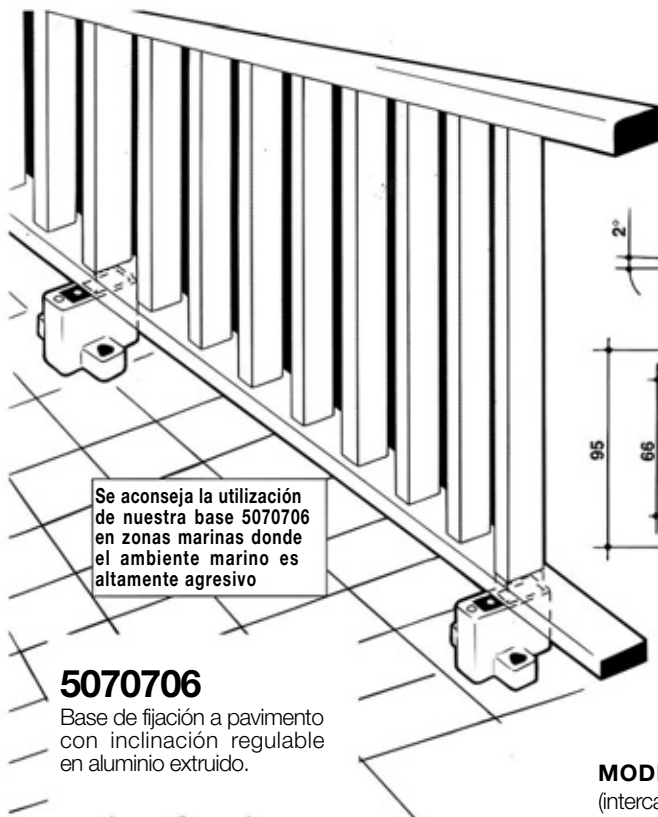


Accessories - Accesorios



5070461

Base de fijación a pavimento con inclinación regulable en aluminio fundido esmaltado.



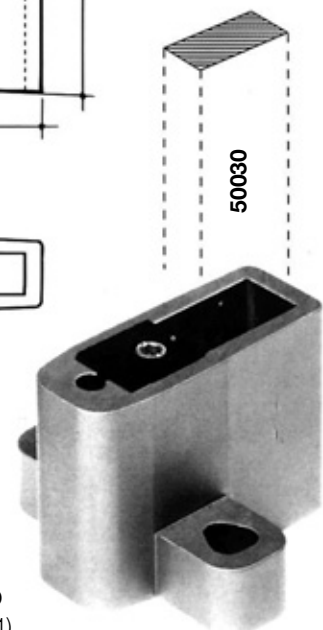
Se aconseja la utilización de nuestra base 5070706 en zonas marinas donde el ambiente marino es altamente agresivo

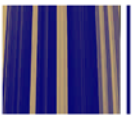
5070706

Base de fijación a pavimento con inclinación regulable en aluminio extruido.

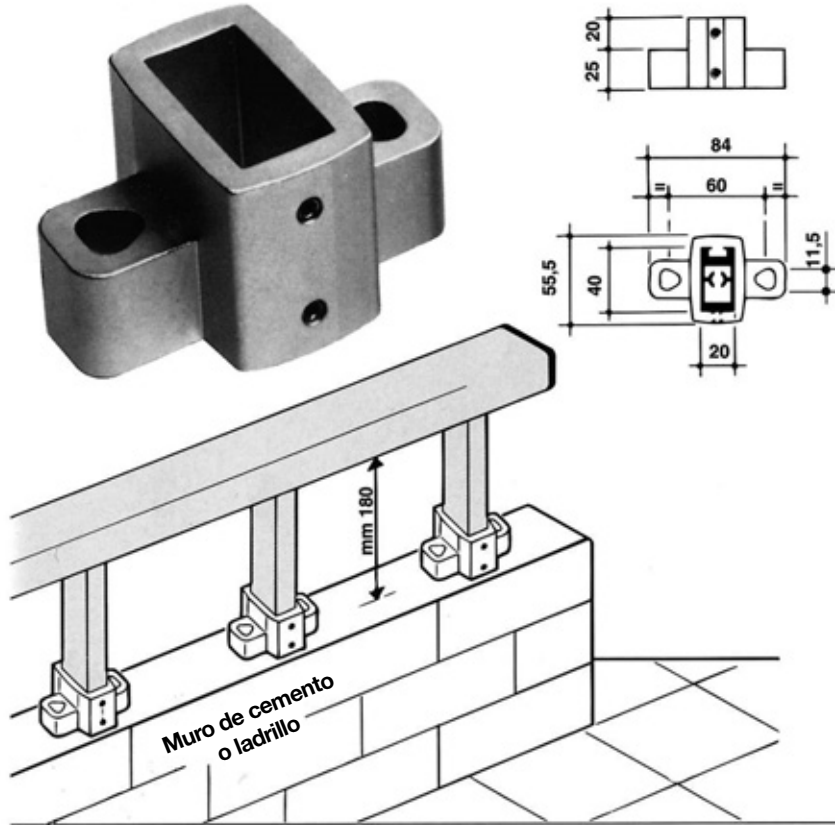
MODELO PATENTADO

(intercambiable con 5070461)



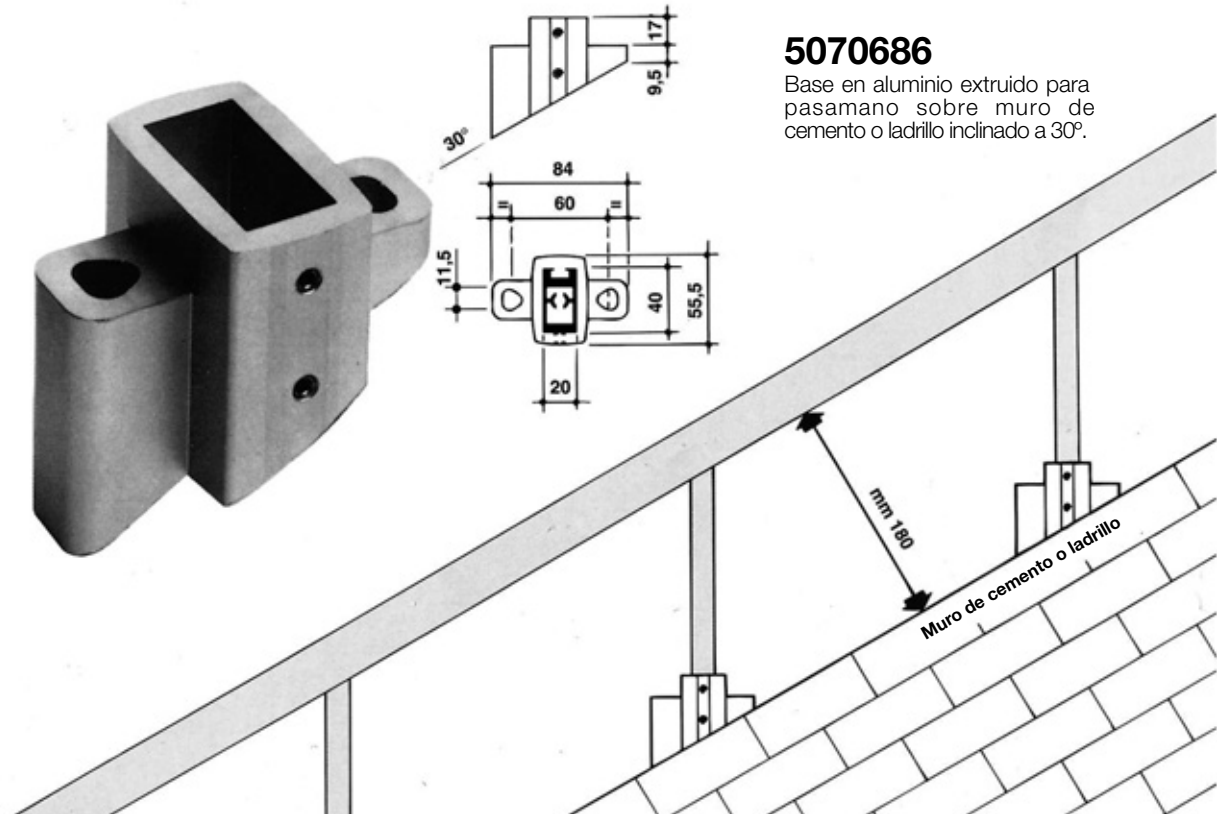
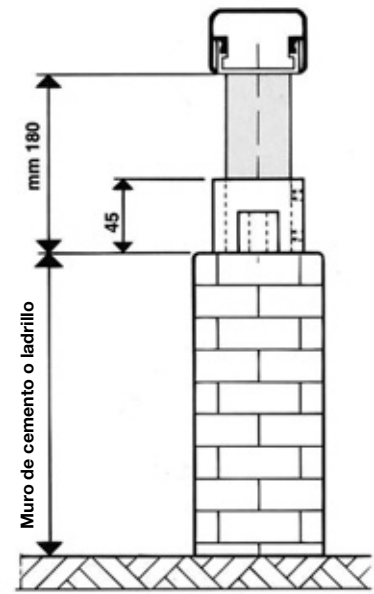


Accessories - Accesorios



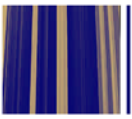
5070633

Base en aluminio extruido para pasamano sobre muro de cemento o ladrillo.

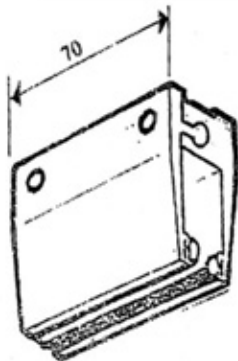
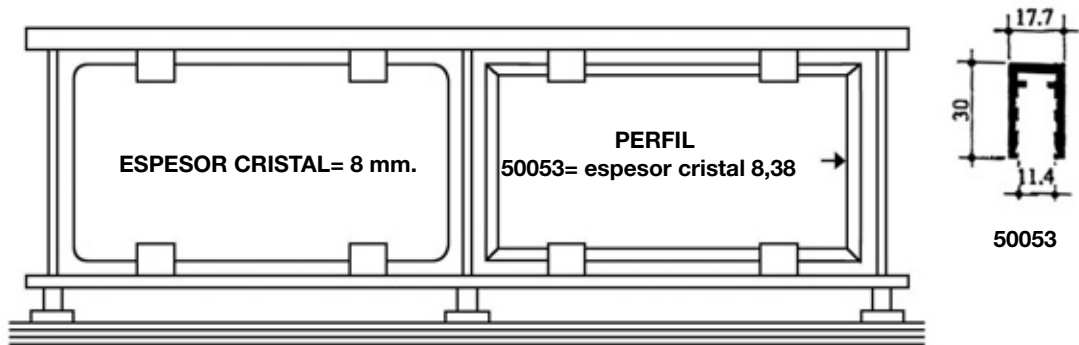


5070686

Base en aluminio extruido para pasamano sobre muro de cemento o ladrillo inclinado a 30°.

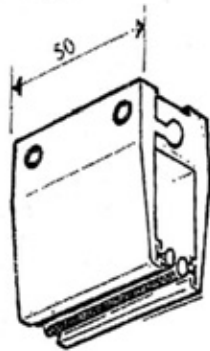


Accessories - Accesorios



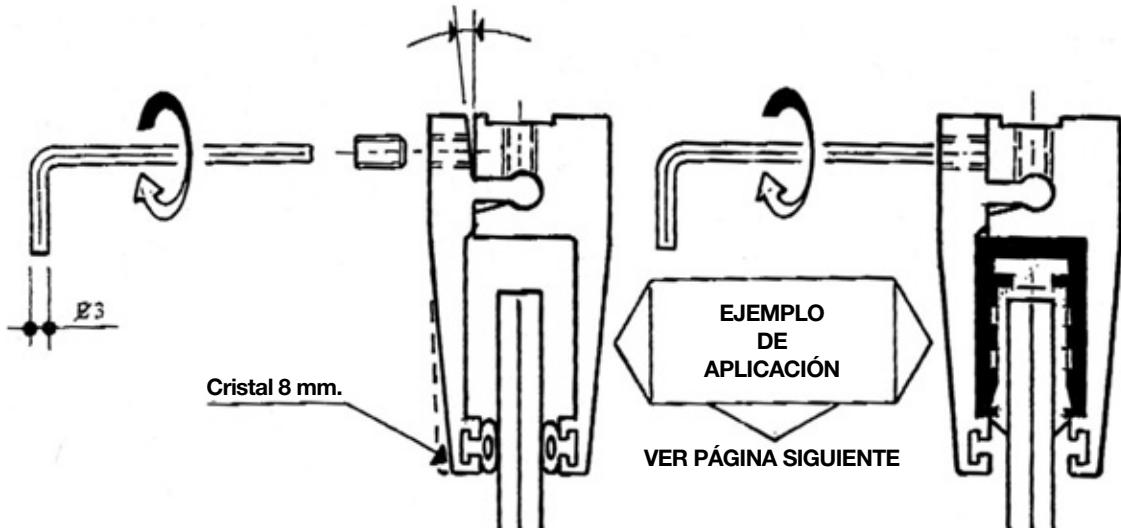
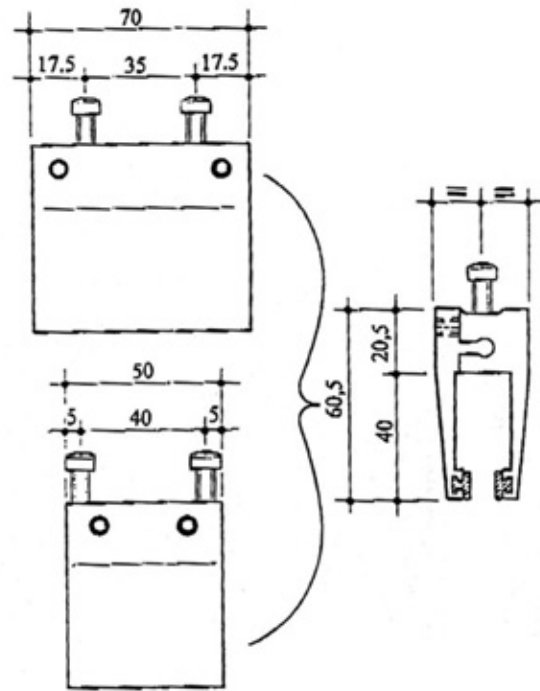
5070905

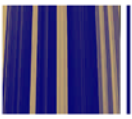
Soporte de pinza (70 mm.) para cristal estratificado o panel de espesor 8 mm., con posibilidad de montar el perfil 50053.



5070906

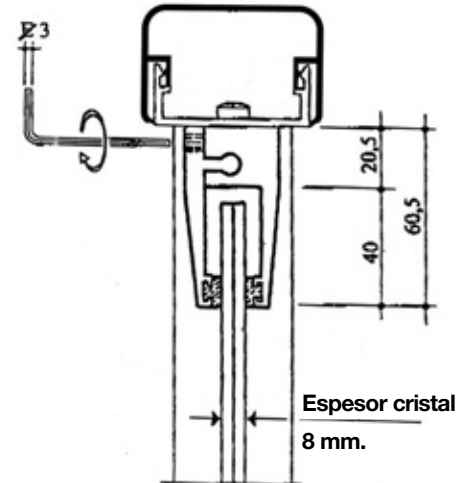
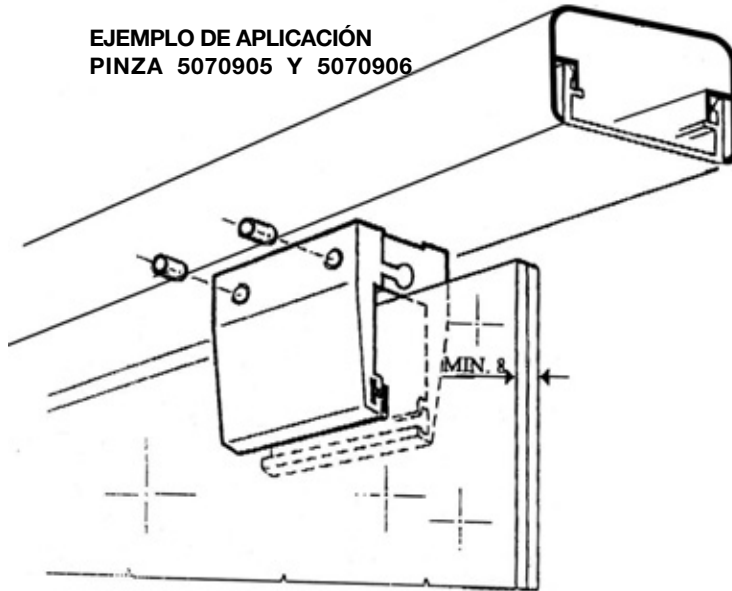
Soporte de pinza (50 mm.) para cristal estratificado o panel de espesor 8 mm., con posibilidad de montar el perfil 50053.



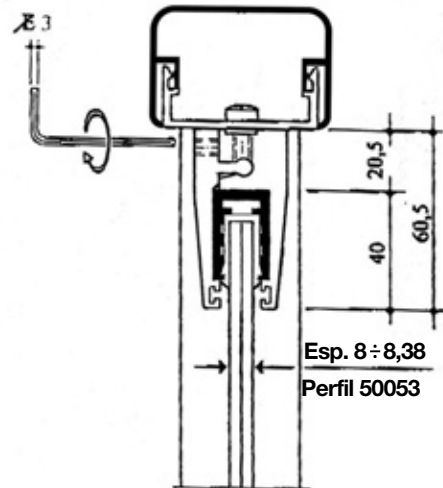
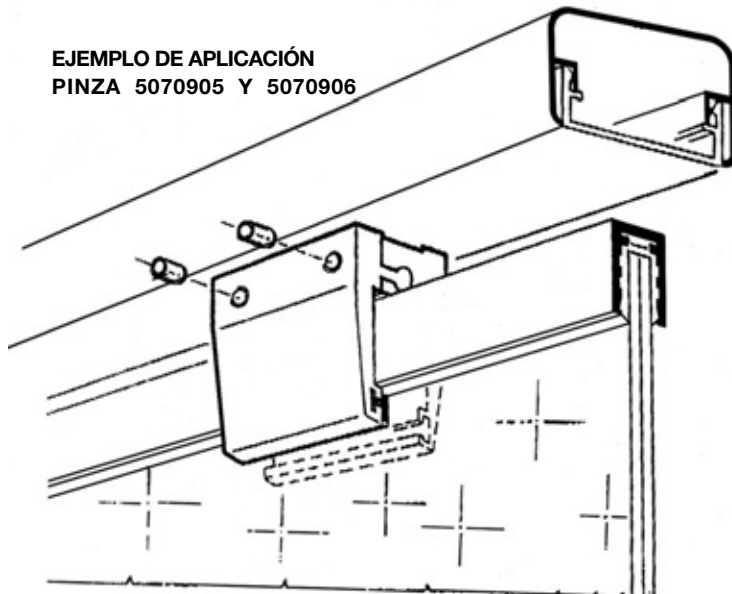


Accessories - *Accesorios*

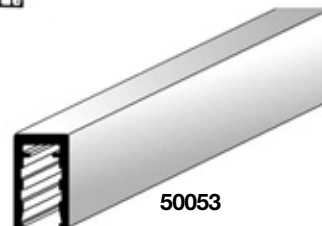
EJEMPLO DE APLICACIÓN
PINZA 5070905 Y 5070906



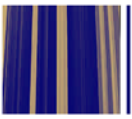
EJEMPLO DE APLICACIÓN
PINZA 5070905 Y 5070906



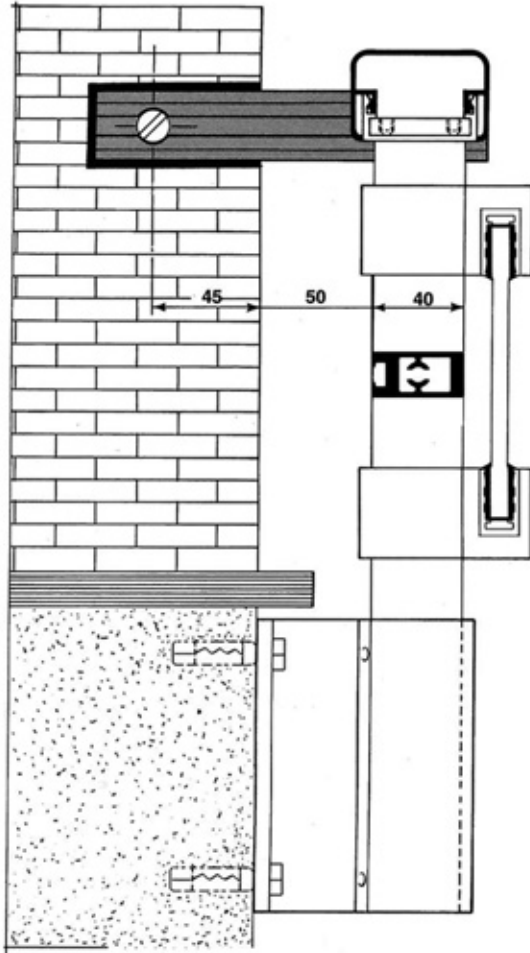
5070046
Guarnición en PVC negro.



50053

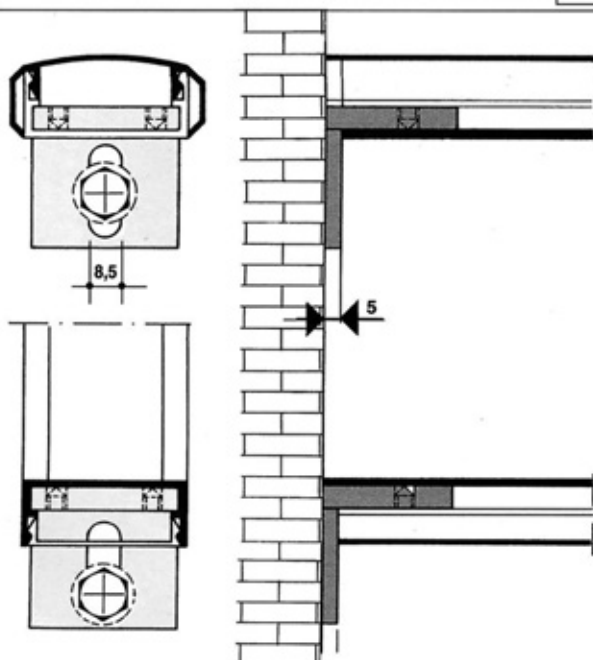
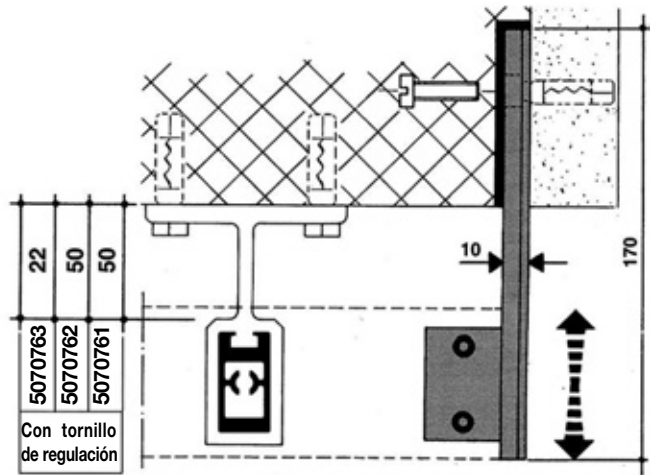


Accessories - Accesorios



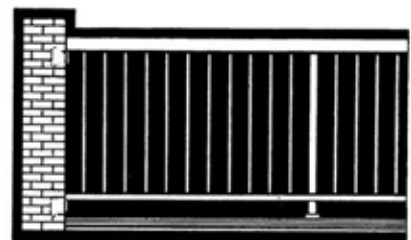
5070469

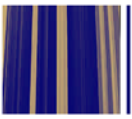
Pieza fijación a muro regulable en aluminio extruido.
Con espárragos de fijación en acero inoxidable.



5070389

Terminal de fijación a muro en aluminio extruido,
con espárragos de fijación en acero inoxidable.

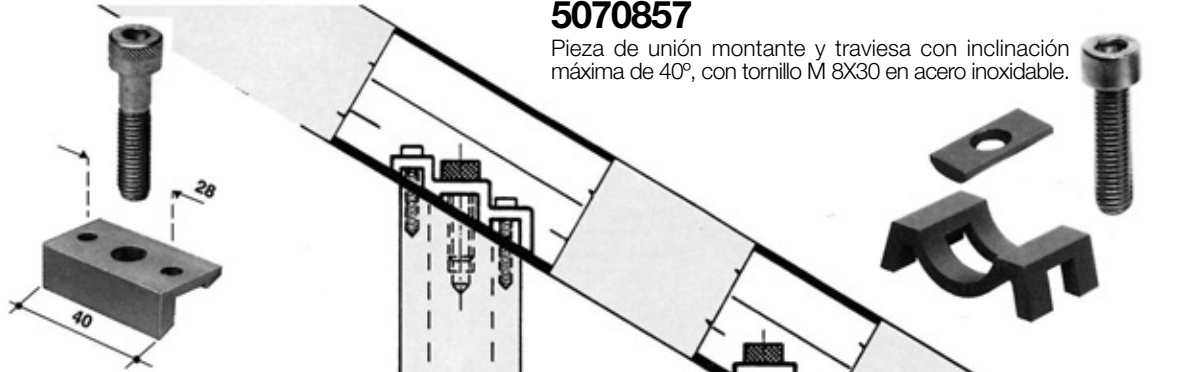




Accessories - Accesorios

5070857

Pieza de unión montante y travesa con inclinación máxima de 40°, con tornillo M 8X30 en acero inoxidable.



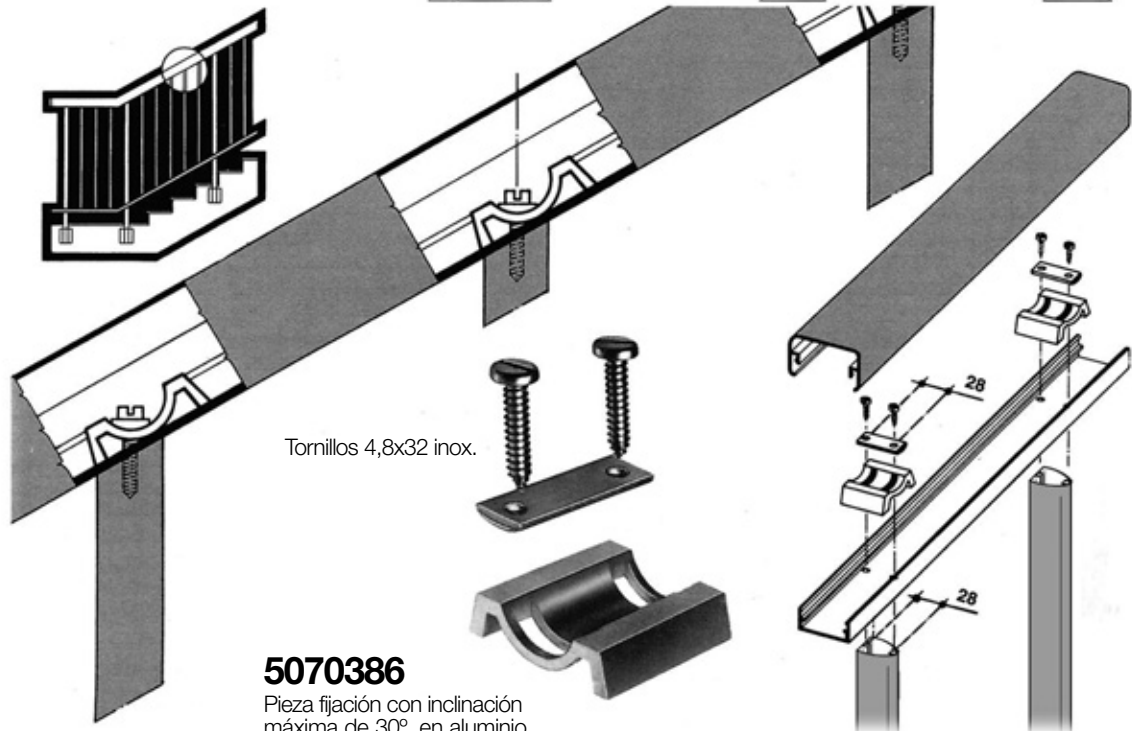
5070396

Pieza de unión montante y travesa con inclinación de 30°, con tornillo M 8X30 en acero inoxidable.



5070770

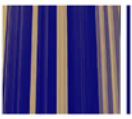
Pieza de unión montante y travesa con inclinación de 30°, con tornillo M 8X30 en acero inoxidable.



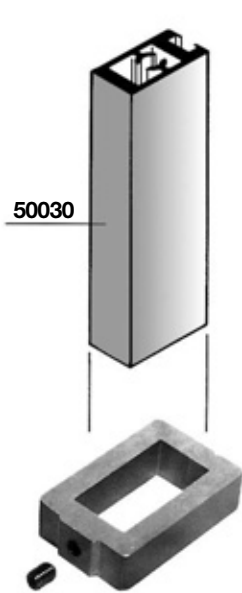
Tornillos 4,8x32 inox.

5070386

Pieza fijación con inclinación máxima de 30°, en aluminio extruido, con tornillos de acero inoxidable.

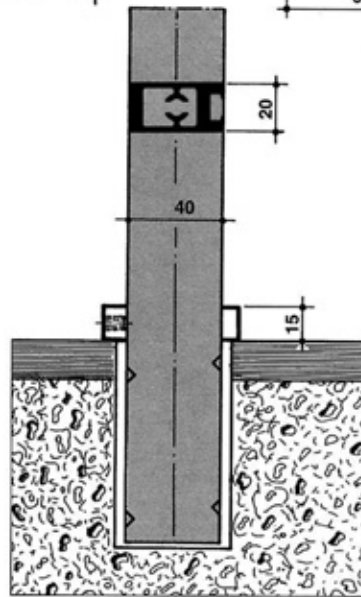
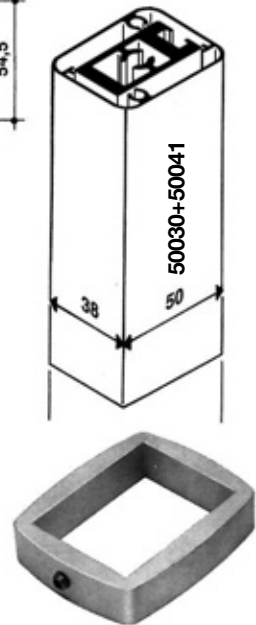
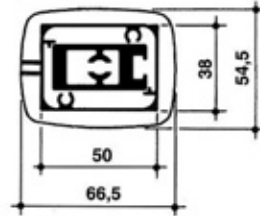
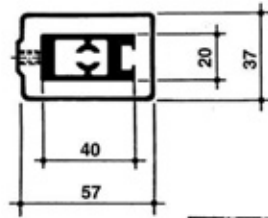


Accessories - Accesorios



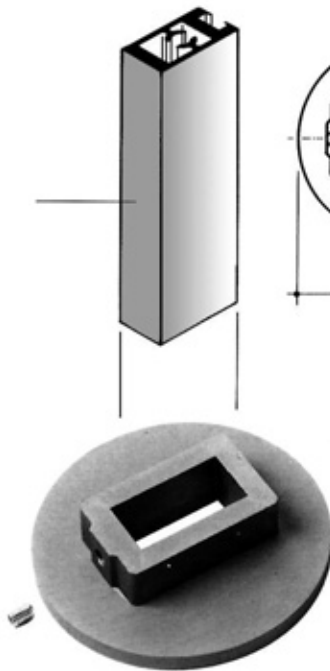
5070772

Cubreperfil para 50030 en aluminio extruido, con espárrago de acero inoxidable.



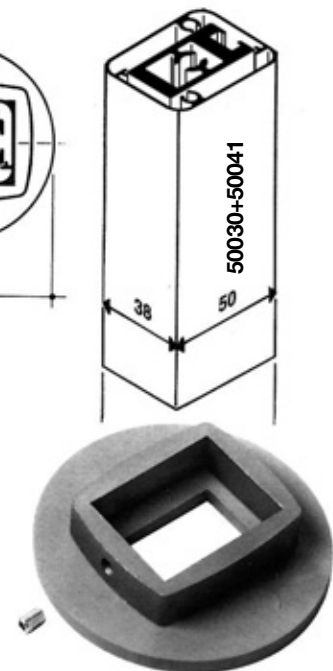
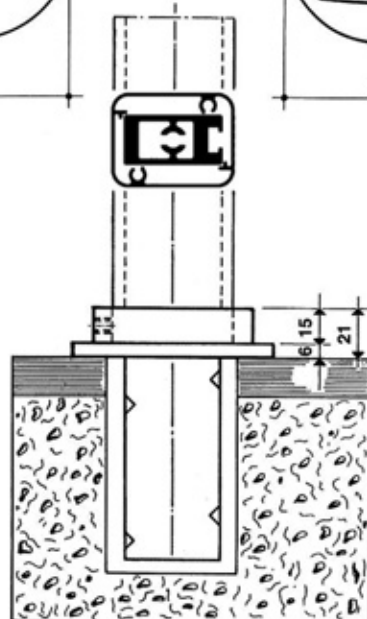
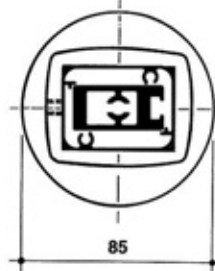
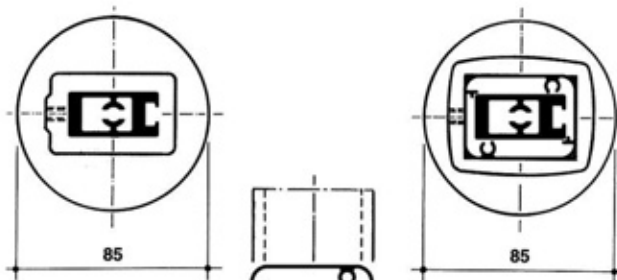
5070392

Cubreperfil para 50041 en aluminio extruido, con espárrago de acero inoxidable.



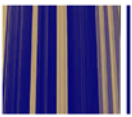
5070874

Cubreperfil con arandela para 50030.

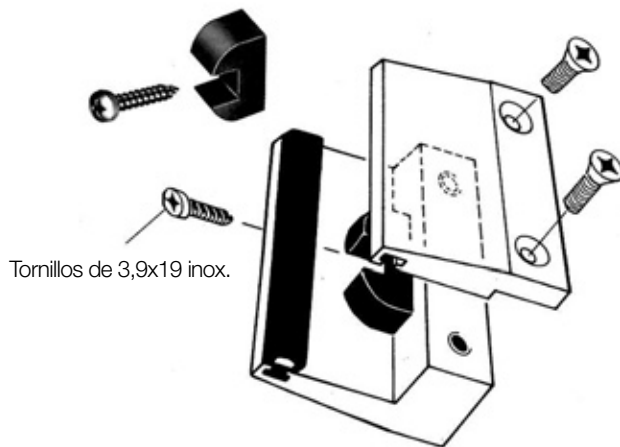


5070875

Cubreperfil con arandela para 50030+50041.



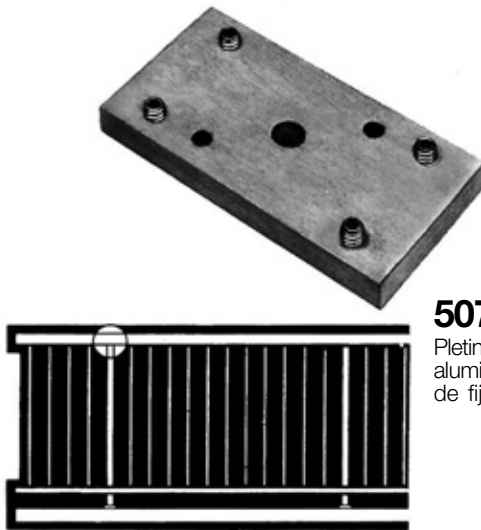
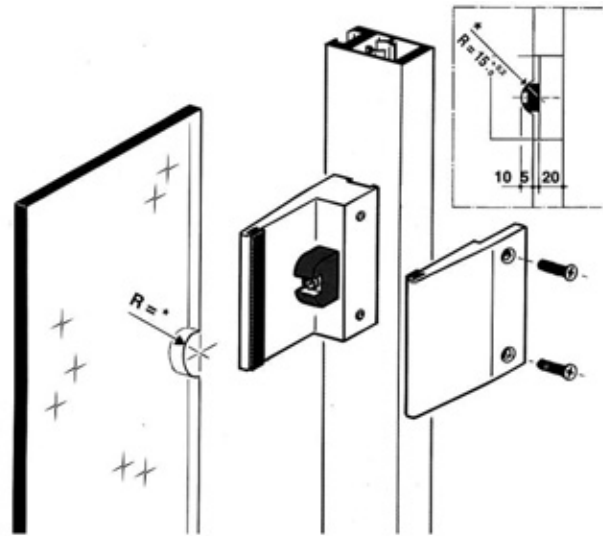
Accessories - Accesorios



Tornillos de 3,9x19 inox.

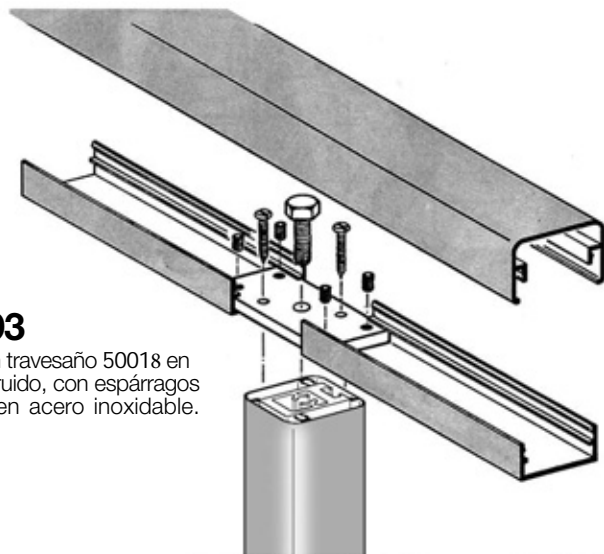
5070481

Accesorio fijacristal en nylon para pinzas 5070905 y 5070906 en posición vertical.



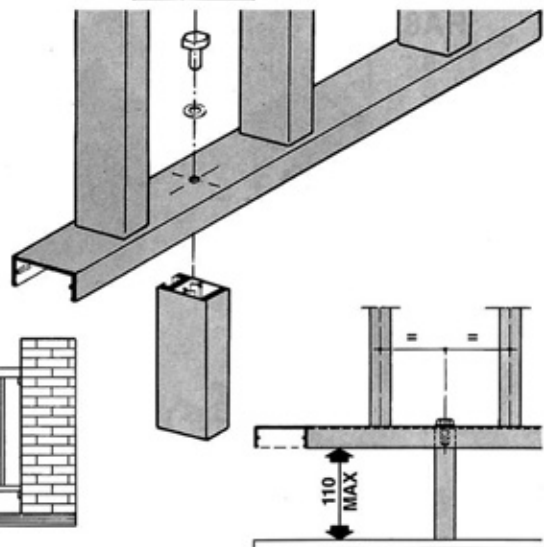
5070393

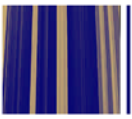
Pletina unión travesaño 50018 en aluminio extruido, con espárragos de fijación en acero inoxidable.



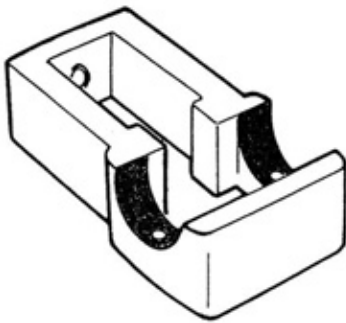
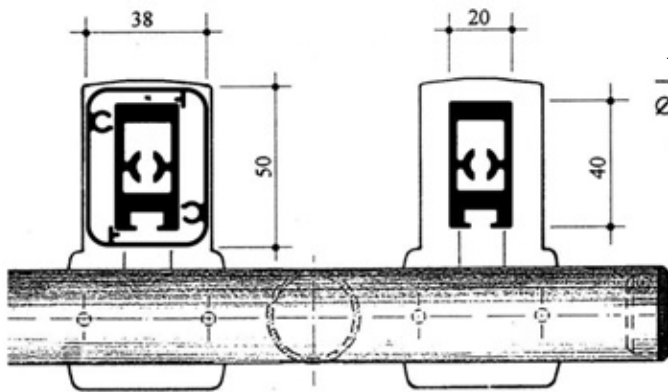
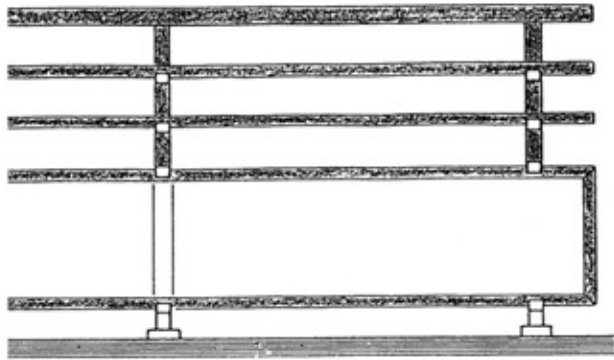
5070689

Apoyo suplementario travesaño inferior, con tornillo y arandela en acero inoxidable.



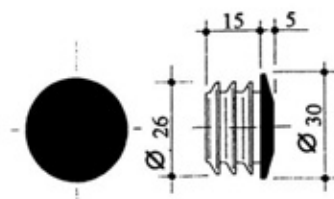
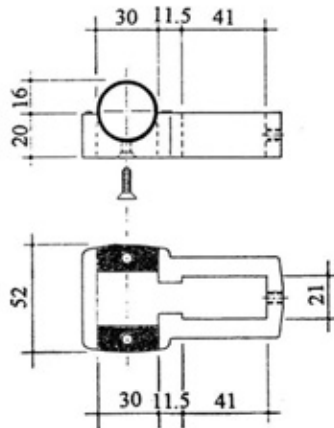


Accessories - *Accesorios*



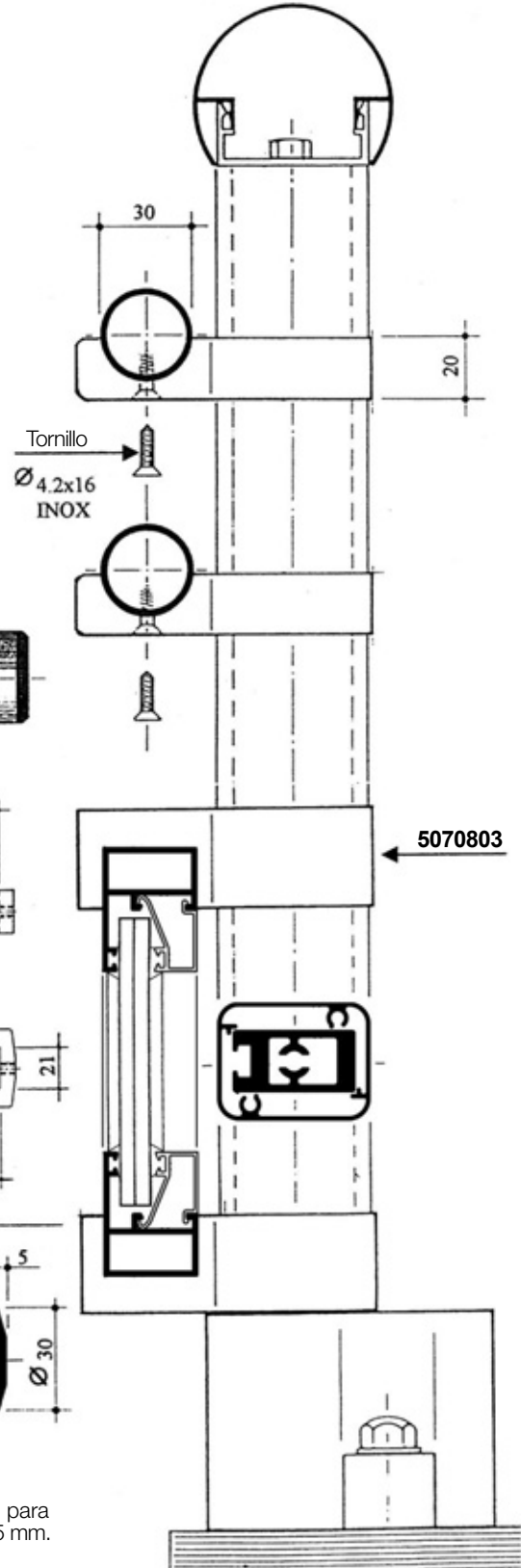
5070886

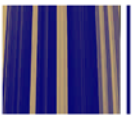
Soporte portatubo redondo de 30 mm., con tornillos y espárragos de acero inoxidable.



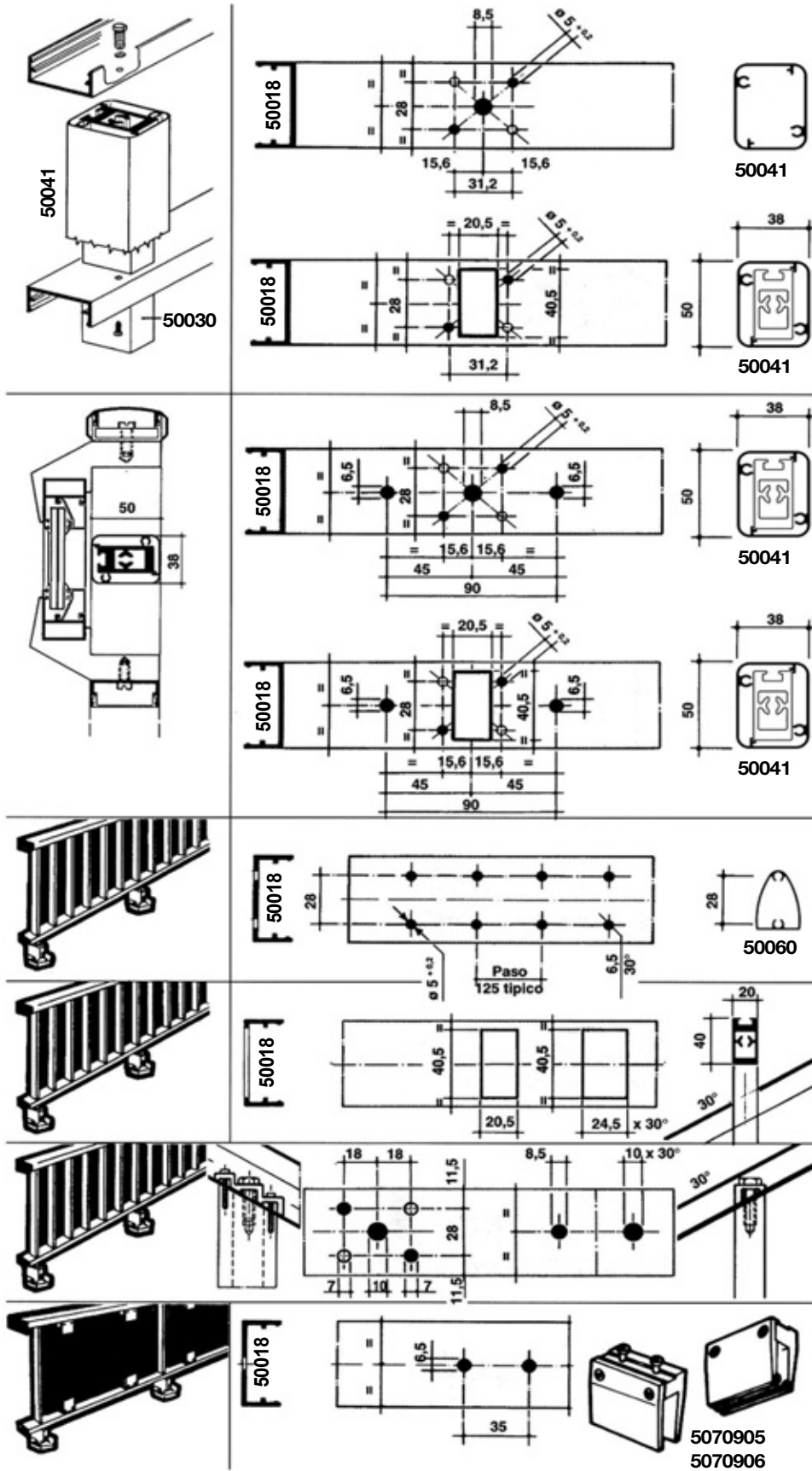
5070888

Tapón en nylon negro para tubo redondo de 30x1,5 mm.



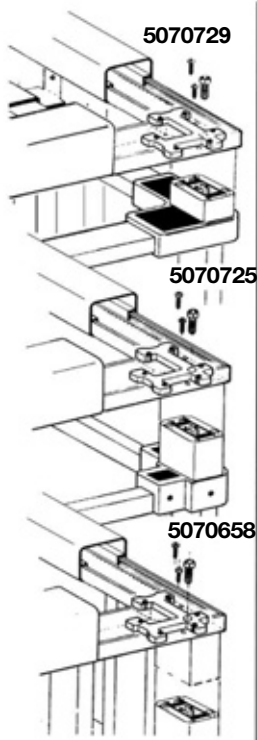


Accessories - Accesorios





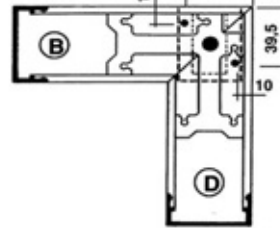
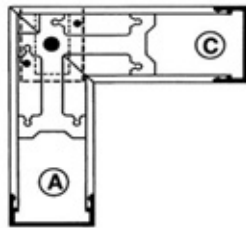
Accessories - Accesorios



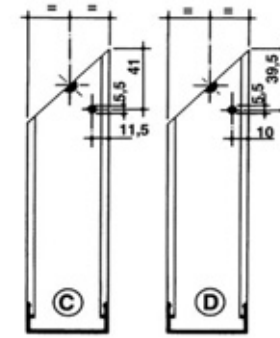
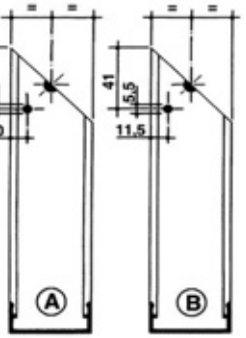
50041



5070658
5070725



50041

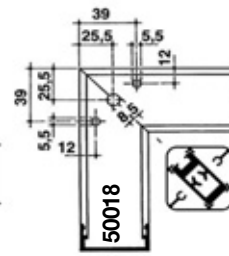


50018

50018

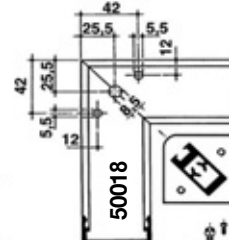
50018

50018



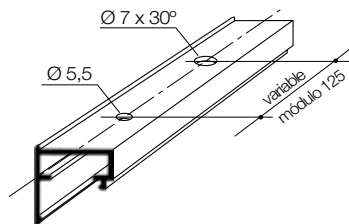
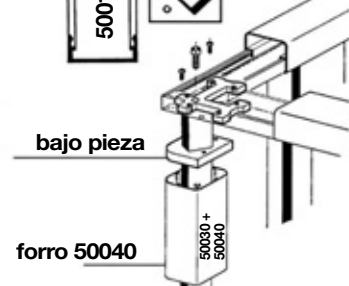
5070776
5070777
5070778
5070831

para fijación
montante 50030
con forro 50040



5070746
5070817

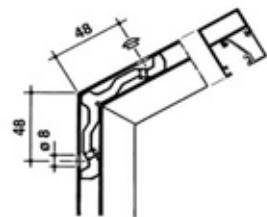
para fijación
bajo pieza con
montante 50030



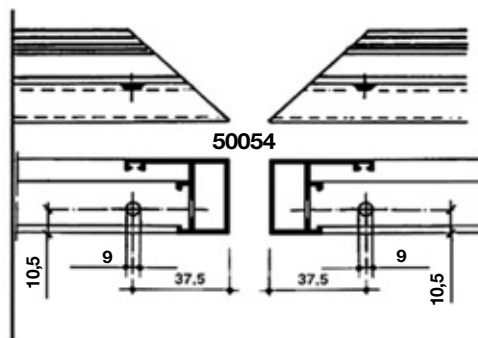
50050



5070760

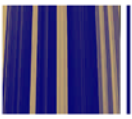


5070738

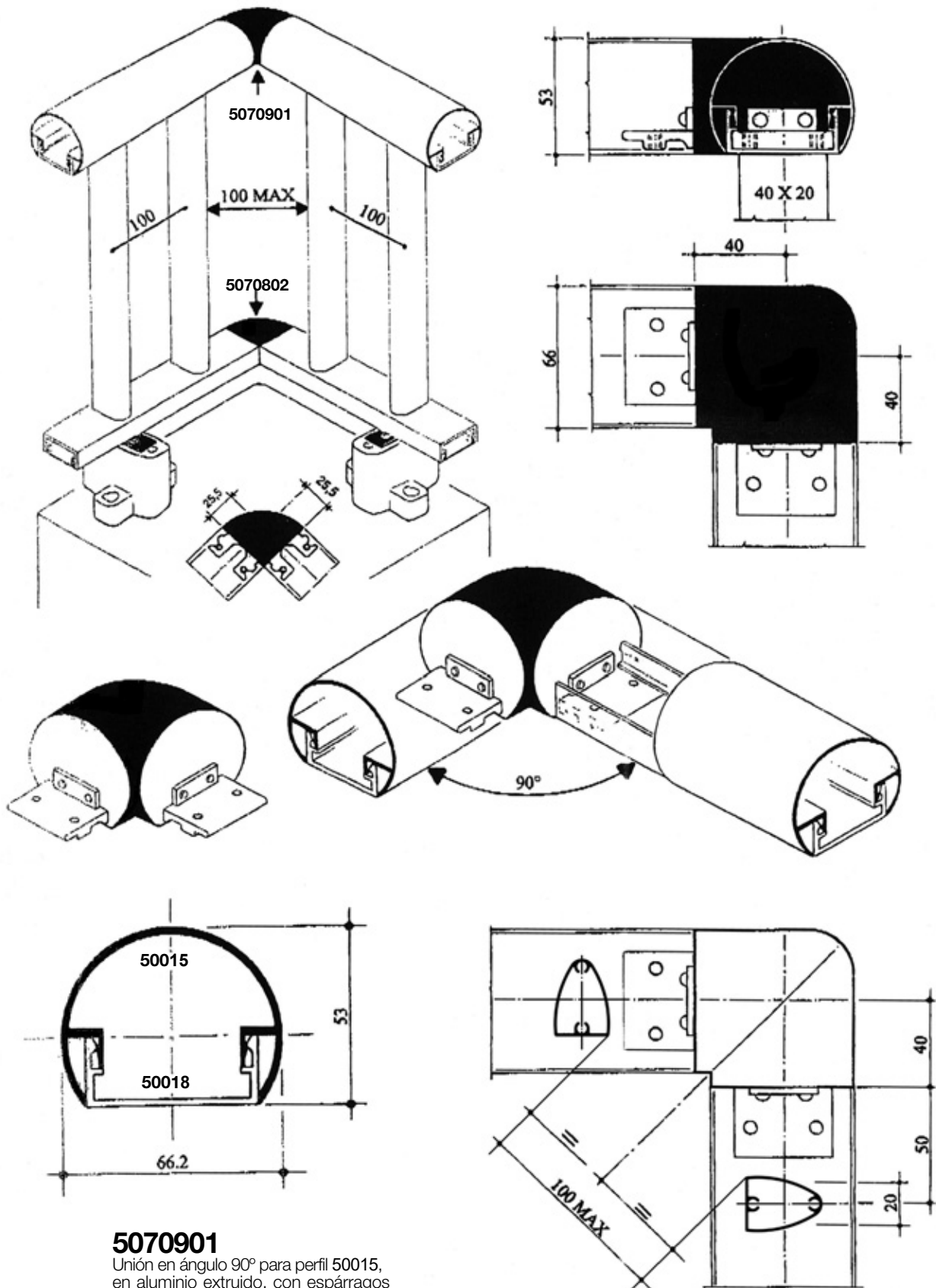


50054

**INDICACIONES PARA
LA MECANIZACIÓN
DEL SISTEMA BARANA**

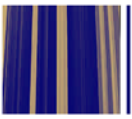


Accessories - Accesorios

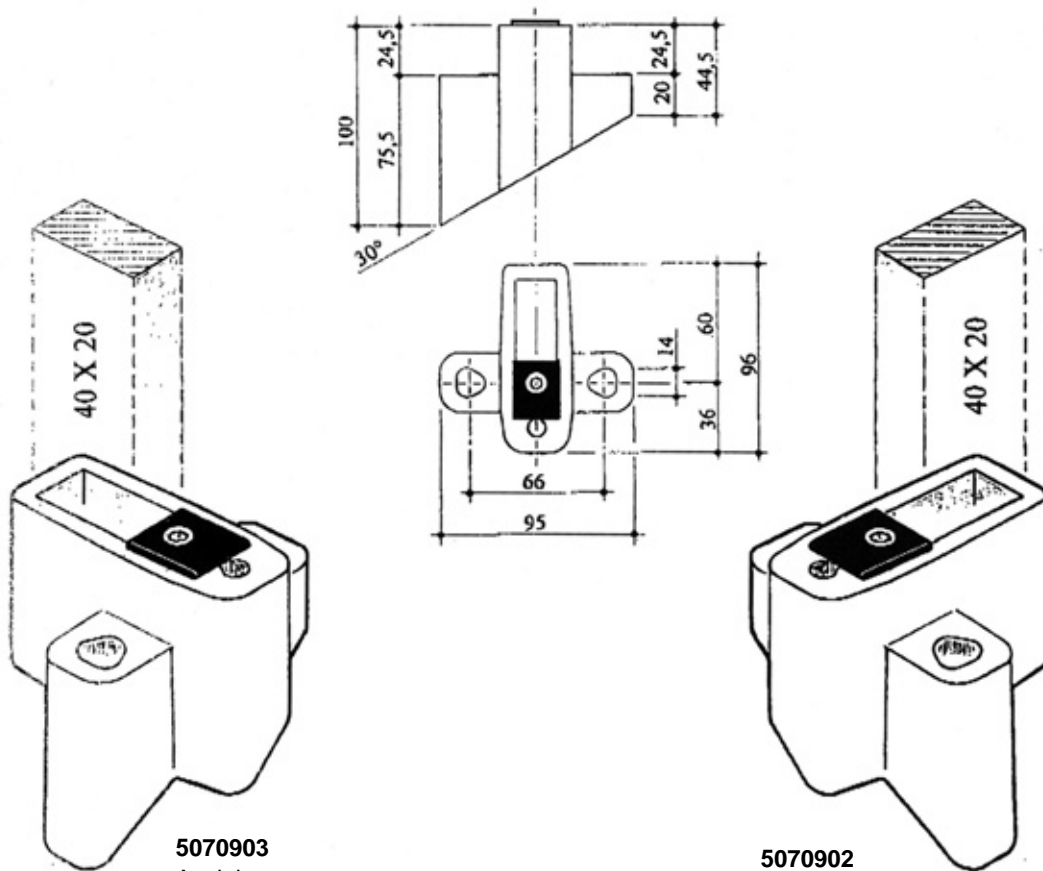
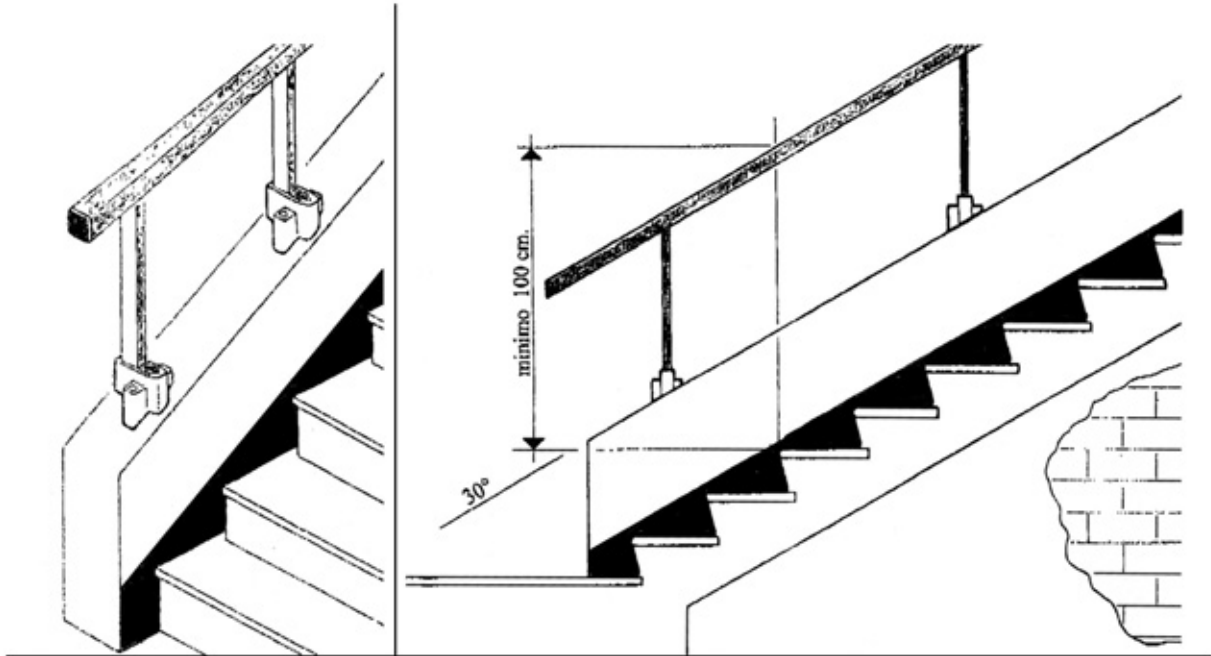


5070901

Unión en ángulo 90° para perfil 50015, en aluminio extruido, con espárragos y tornillo en acero inoxidable.

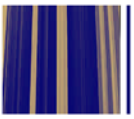


Accessories - Accesorios

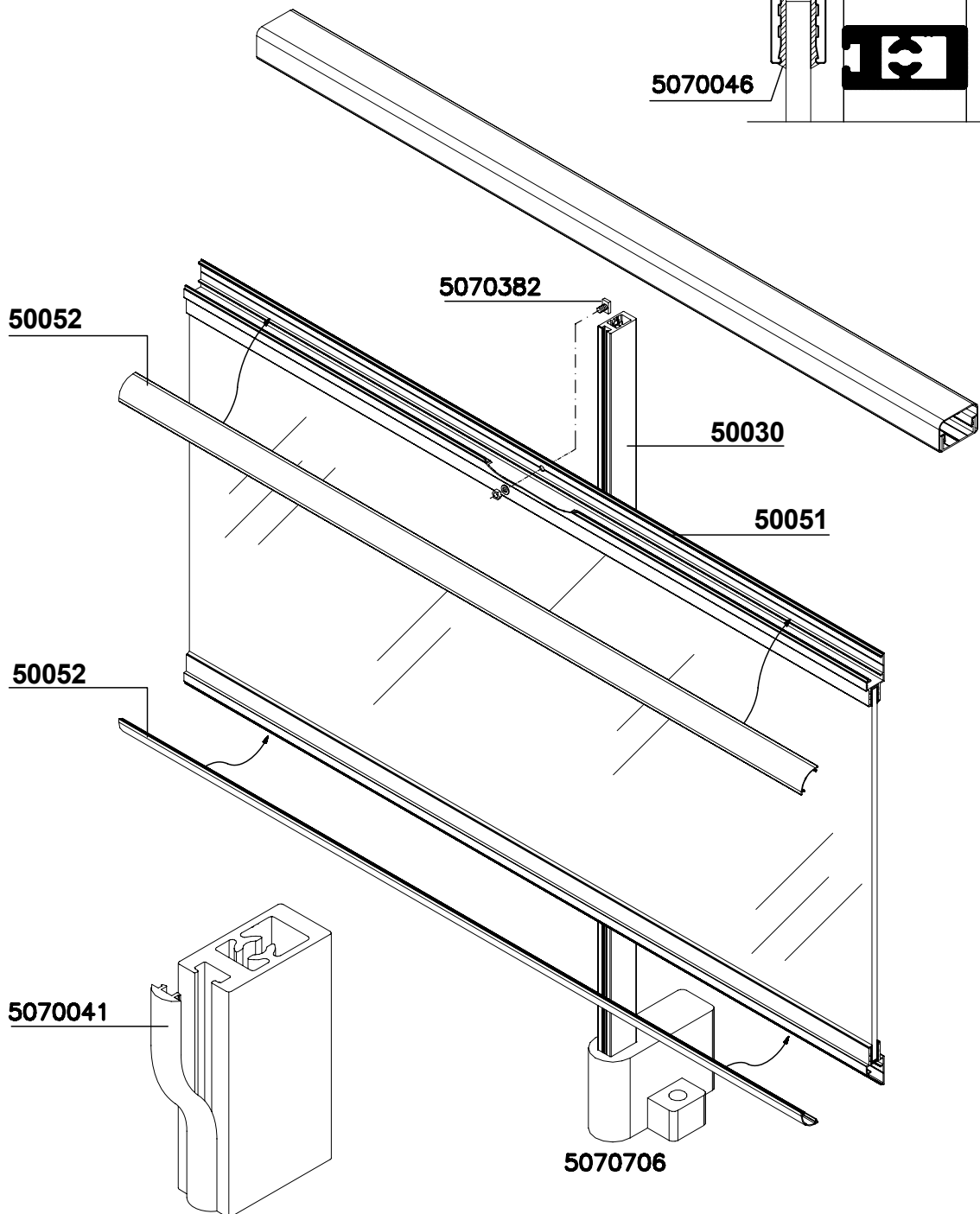
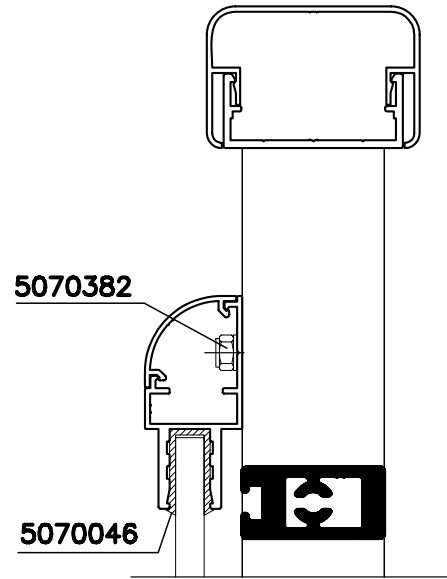
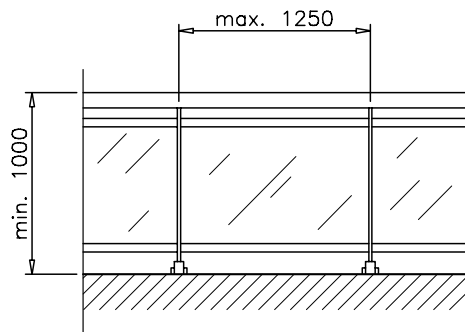


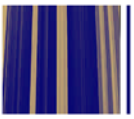
5070903
Anclaje a
pavimento 30°
a izquierda.

5070902
Anclaje a
pavimento 30°
a derecha.

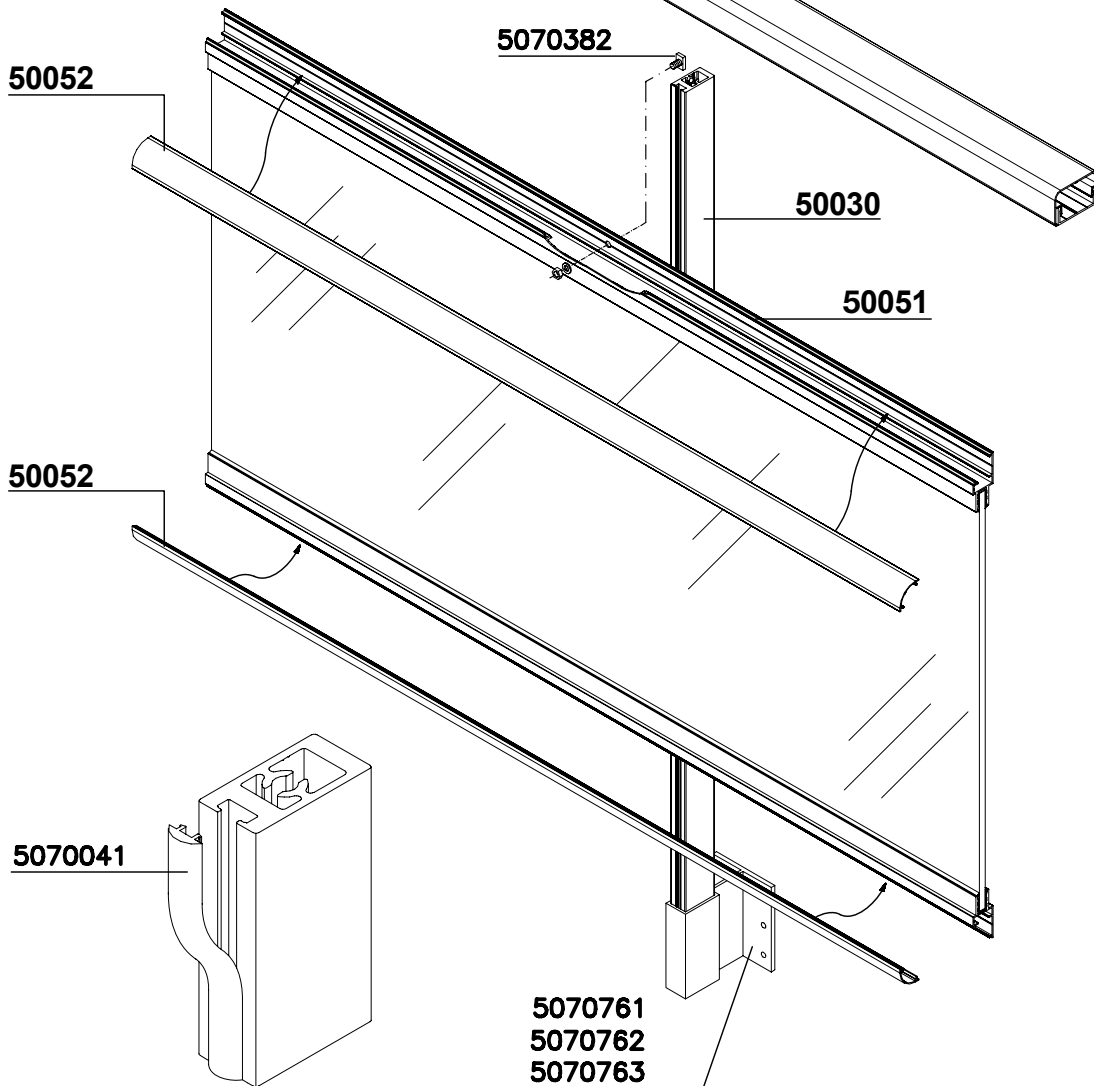
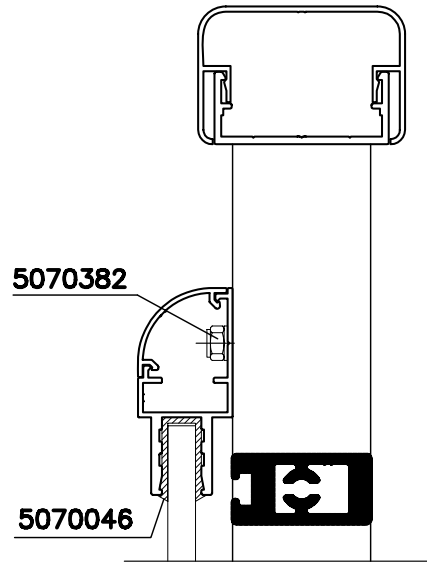
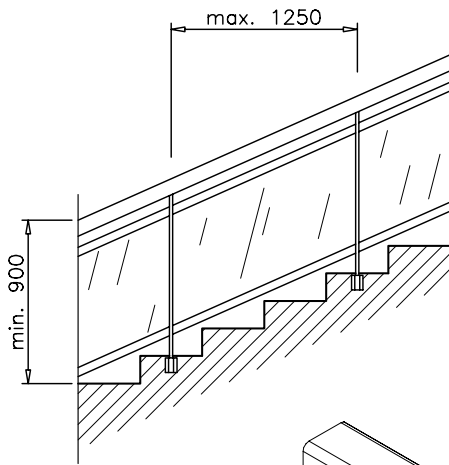


Accessories - Accesorios

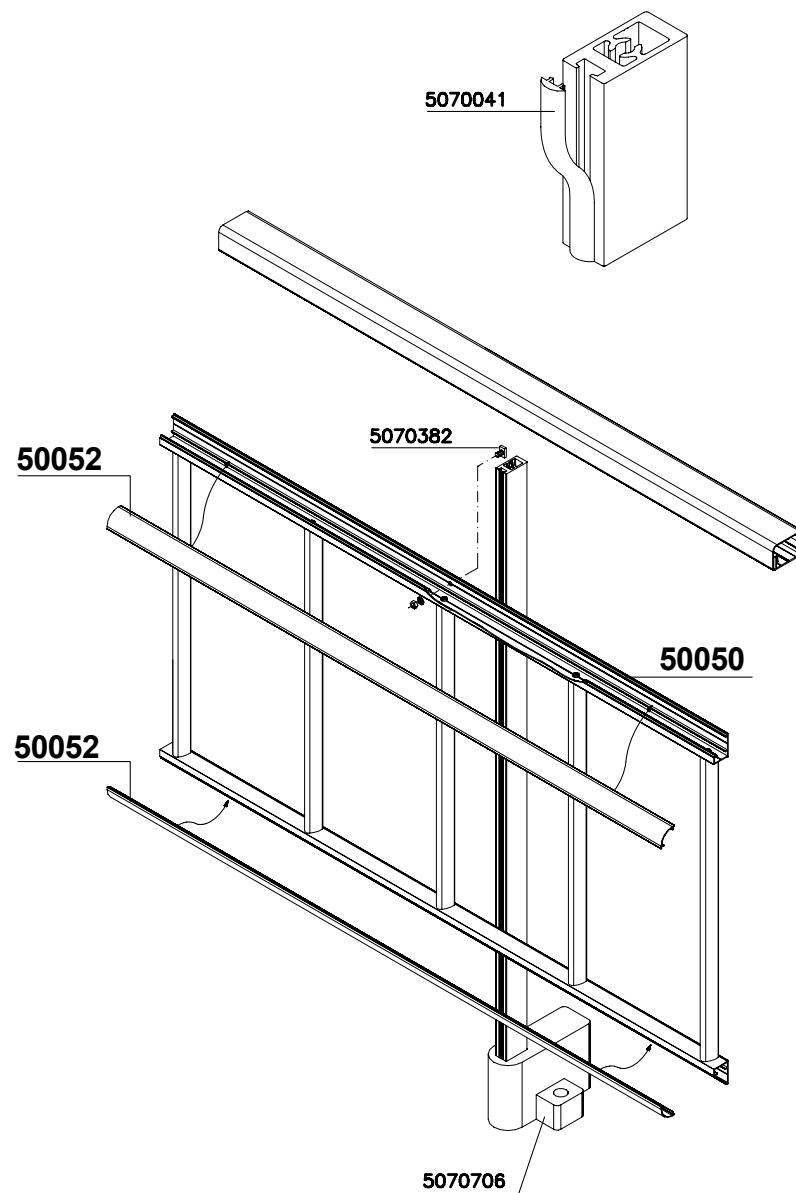
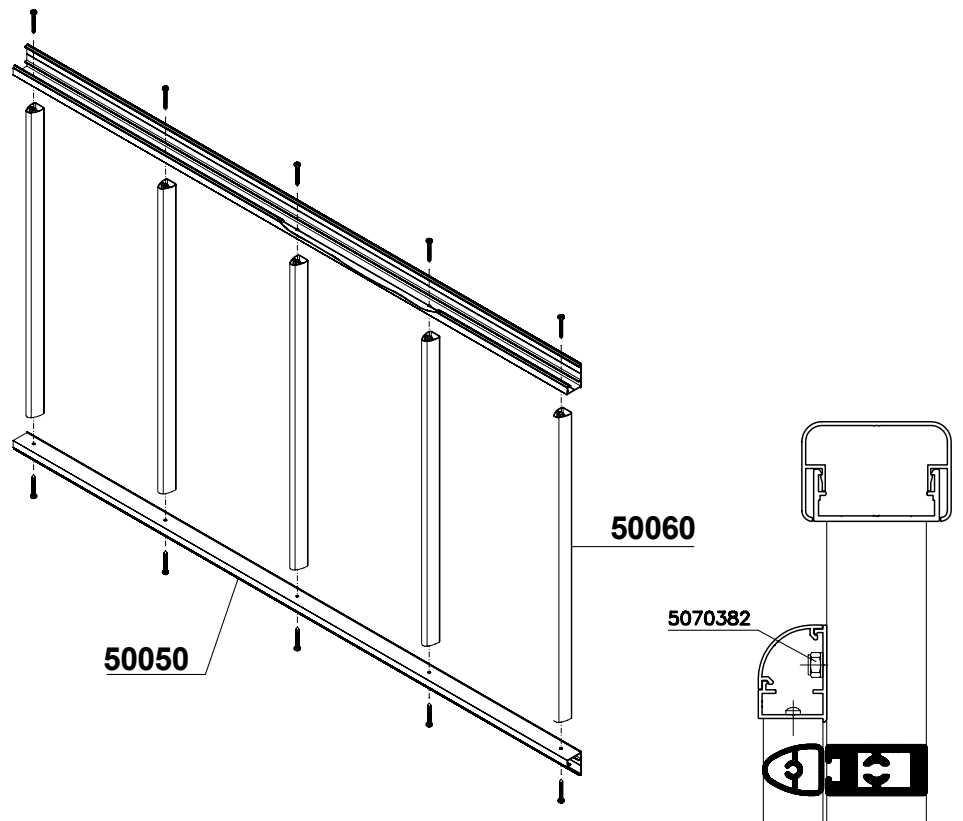
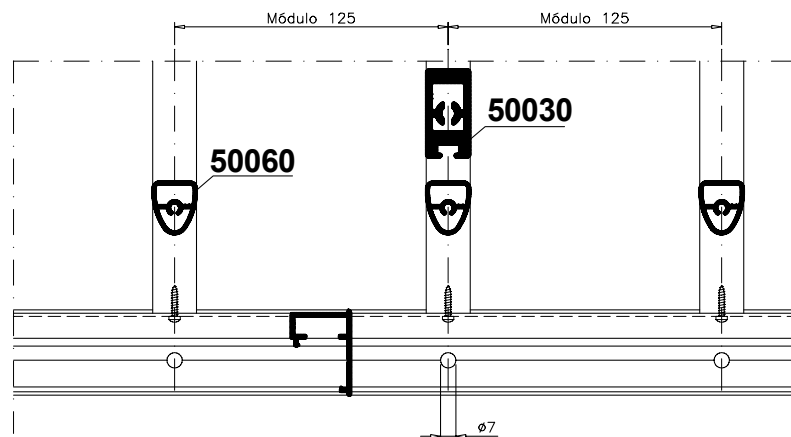




Accessories - Accesorios



7i h]b['gWYa Yg - 7cfhY



7i h]b['gV\Ya Yg - 7cfhY

