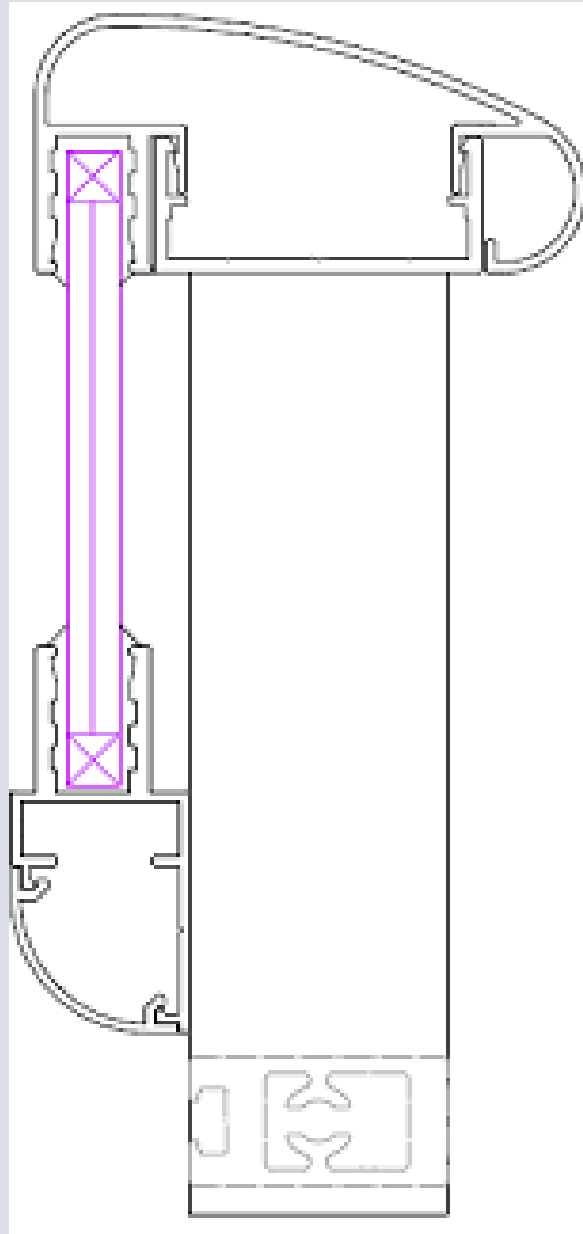




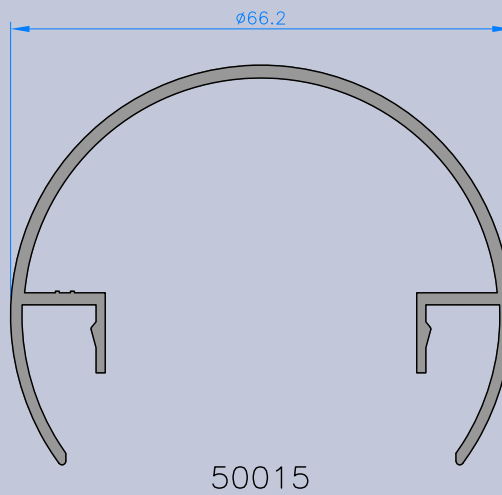
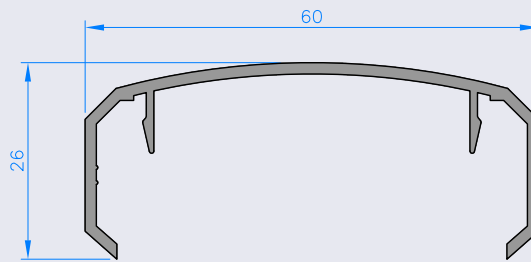
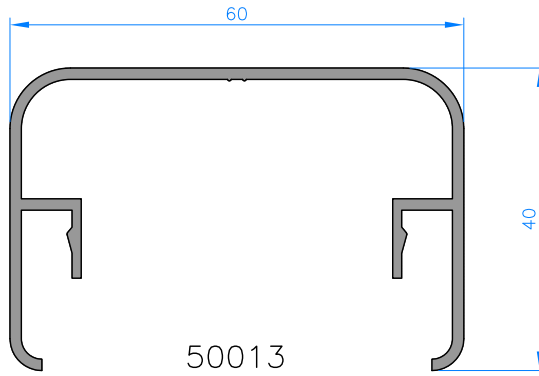
Profiles

Perfiles



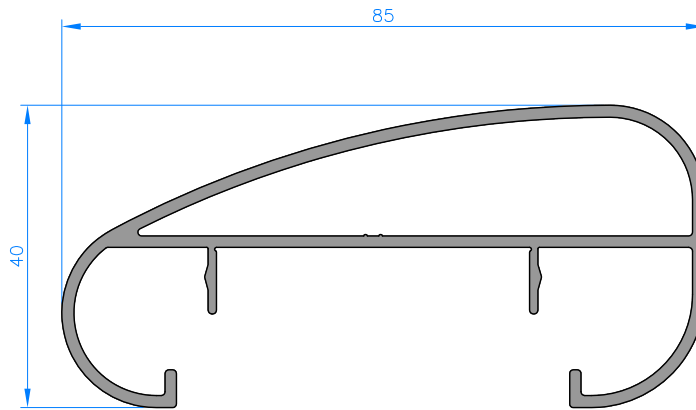


Profiles - *Perfiles*

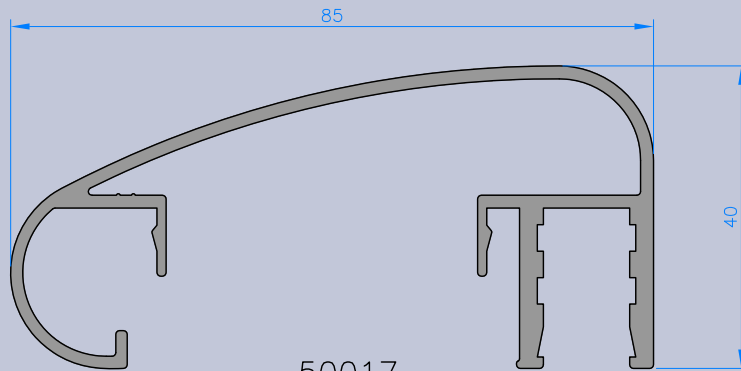




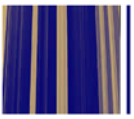
Profiles - *Perfiles*



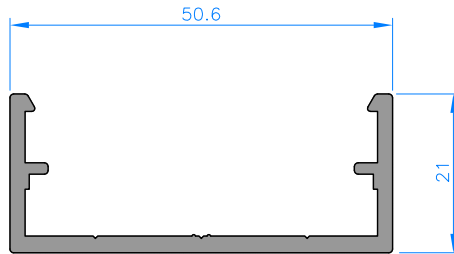
50016



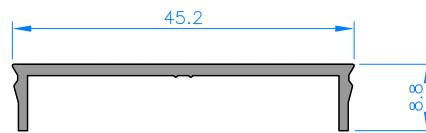
50017



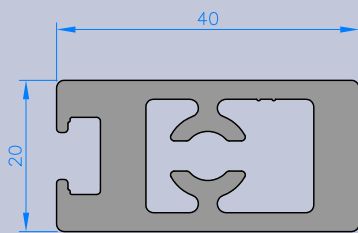
Profiles - *Perfiles*



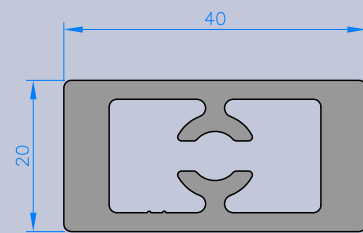
50018



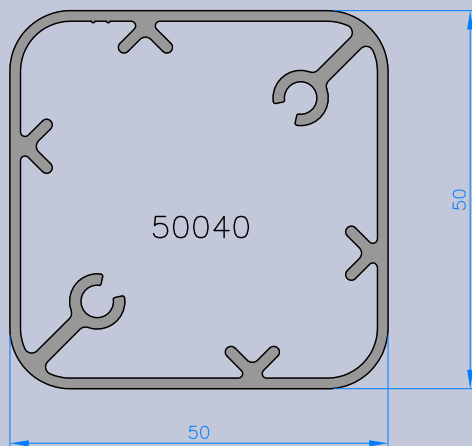
50020



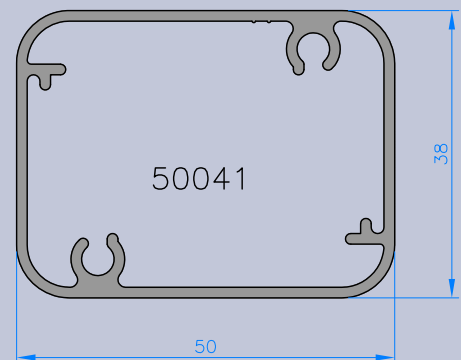
50030



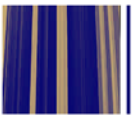
50031



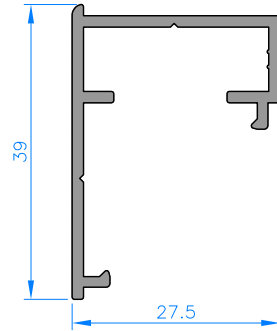
50040



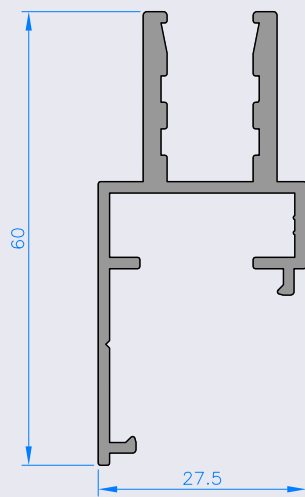
50041



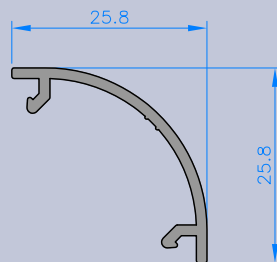
Profiles - *Perfiles*



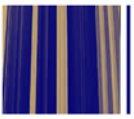
50050



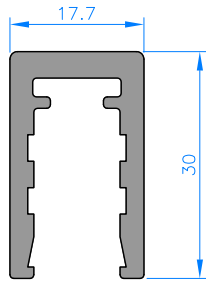
50051



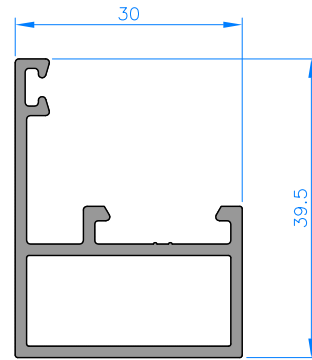
50052



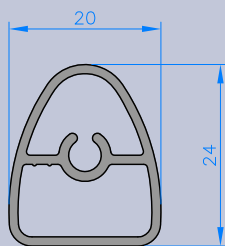
Profiles - *Perfiles*



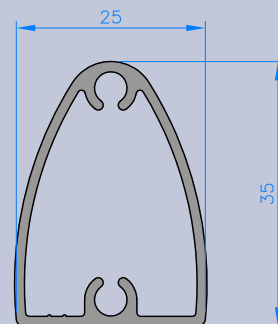
50053



50054



50060

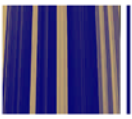


50061

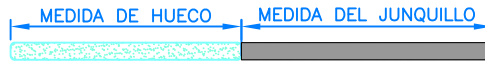


Glazing

Acristalamiento



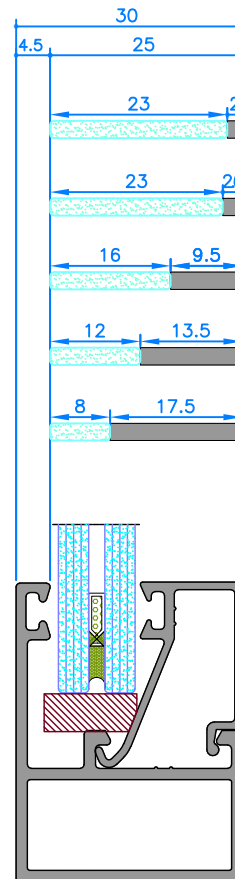
Glazing - Acristalamiento



Para calcular el vidrio:

Descontar la medida de juntas, según indicaciones del fabricante.

9998216		3 MM FIN EXT. GLAZING JOINT JUNTA ACRISTALAMIENTO EXTERIOR DE 3 MM.
9998226		6 MM FIN EXT. GLAZING JOINT JUNTA ACRISTALAMIENTO EXTERIOR DE 6 MM.
9998236		3 MM FIN INT. GLAZING JOINT JUNTA ACRISTALAMIENTO DE CUÑA DE 3 MM.
9998246		4 MM FIN INT. GLAZING JOINT JUNTA ACRISTALAMIENTO DE CUÑA DE 4 MM.
9998256		5 MM FIN INT. GLAZING JOINT JUNTA ACRISTALAMIENTO DE CUÑA DE 5 MM.
9998266		6/7 MM FIN INT. GLAZING JOINT JUNTA ACRISTALAMIENTO DE CUÑA DE 6/7 MM.
9998286		8/9 MM FIN INT. GLAZING JOINT JUNTA ACRISTALAMIENTO DE CUÑA DE 8/9 MM.
9998296		10 MM FIN INT. GLAZING JOINT JUNTA ACRISTALAMIENTO DE CUÑA DE 10 MM.

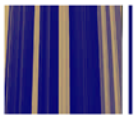


102308		
	940305	
940304	940314	940324
940303	940313	940323
940302	940312	940322



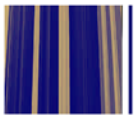
Technical Data

Datos técnicos

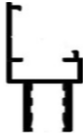







Technical Data - *Datos técnicos*

Reference <i>Referencia</i>	Scheme <i>Esquema</i>	Description <i>Descripción</i>	Weight <i>Peso</i> Kg/Mts	Perimeter ext.	<i>Perimetro</i> int.	total	Faces <i>Caras</i>	Jx cm. ⁴	Jy c. ⁴
50013		RAIL <i>PASAMANOS</i>	0,672	---	---	33,8	3	4,23	16,02
50014		RAIL <i>PASAMANOS</i>	0,455	---	---	23,7	3	0,97	8,85
50015		RAIL <i>PASAMANOS</i>	0,792	---	---	36,9	4	7,22	18,76
50016		RAIL <i>PASAMANOS</i>	1,163	31,4	25,1	56,5	4	5,49	32,70
50017		RAIL <i>PASAMANOS</i>	1,137	---	---	45,5	4	5,45	34,75
50018		U SHAPE <i>FORMA U</i>	0,546	---	---	19,6	3	0,83	7,55
50020		CAP <i>TAPA</i>	0,235	---	---	12,3	1	0,04	2,05
50030		COLUMN <i>PILAR</i>	1,276	13,6	11,5	25,1	4	2,11	7,51
50031		COLUMN <i>PILAR</i>	1,184	11,8	12,7	24,5	4	1,99	7,94
50040		COLUMN COVER <i>FORRO PILAR</i>	1,062	18,7	32,4	51,1	4	12,03	14,40
50041		COLUMN COVER <i>FORRO PILAR</i>	0,793	16,5	22,6	39,1	4	6,37	9,78
50050		BALUSTER ANCHORAGE <i>ANCLAJE BARROTILLO</i>	0,371	---	---	18,7	3	0,91	2,42



Technical Data - *Datos técnicos*

Reference <i>Referencia</i>	Scheme <i>Esquema</i>	Description <i>Descripción</i>	Weight <i>Peso</i> Kg/Mts	Perimeter <i>Perimetro</i>			Faces <i>Caras</i>	Jx cm. ⁴	Jy c. ⁴
				ext.	int.	total			
50051		GLAZING ANCHORAGE <i>ANCLAJE CRISTAL</i>	0,711	---	---	28,0	2	1,83	6,32
50052		ANCHORAGE CAP <i>TAPA ANCLAJE</i>	0,199	---	---	10,7	1	0,09	0,94
50053		GLASS PROFILE <i>PERFIL CRISTAL</i>	0,595	---	---	16,2	3	1,90	1,01
50054		GLASS FRAME <i>MARCO CRISTAL</i>	0,525	17,8	7,8	25,6	2	1,43	3,22
50060		SECURITY BAR <i>BARROTILLO</i>	0,313	7,4	11,1	18,5	3	0,45	0,58
50061		BALUSTER <i>BARROTE</i>	0,432	10,4	12,5	22,9	3	1,05	2,40



o

o

