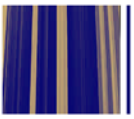


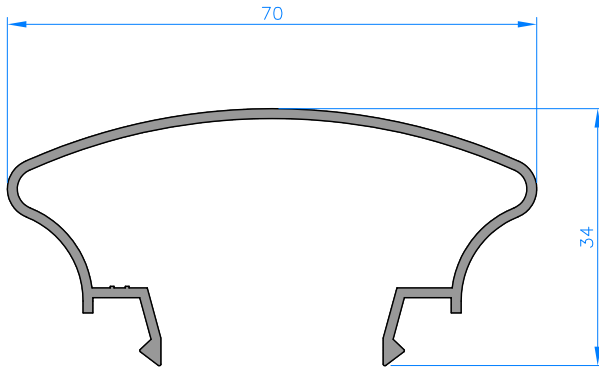


Profiles

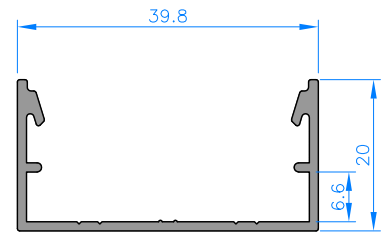
Perfiles



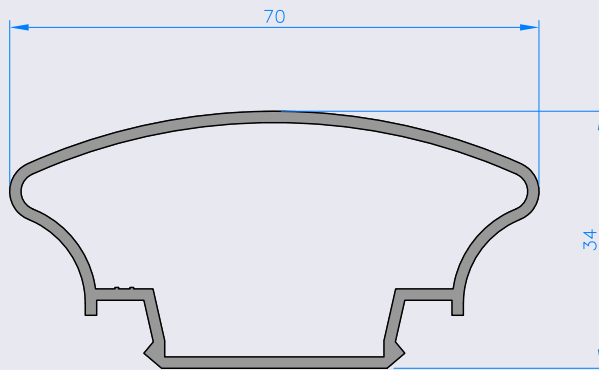
DfcZ\Yg! 'DYfZ\Yg



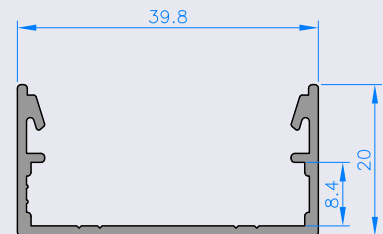
050100



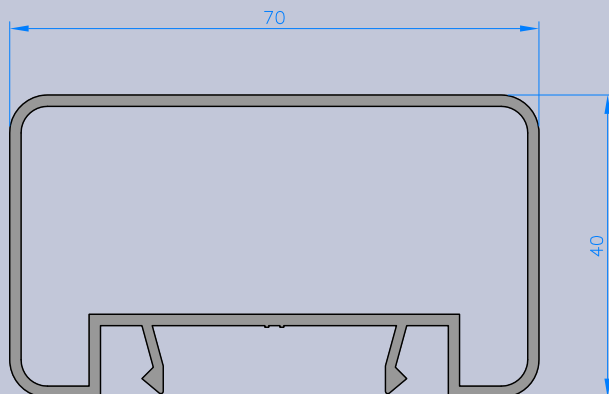
050110



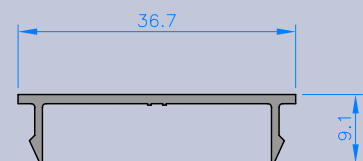
050101



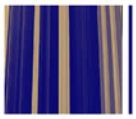
050111



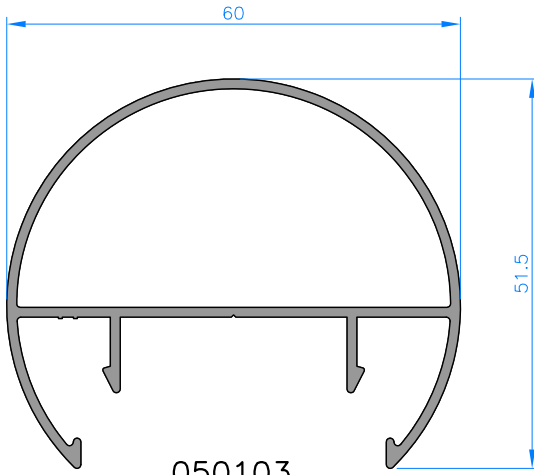
050102



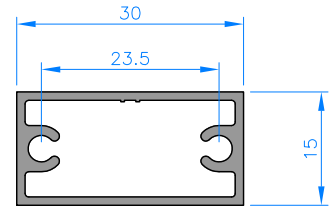
050120



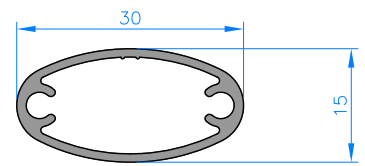
DfcZ\Yg! 'DYfZ\Yg



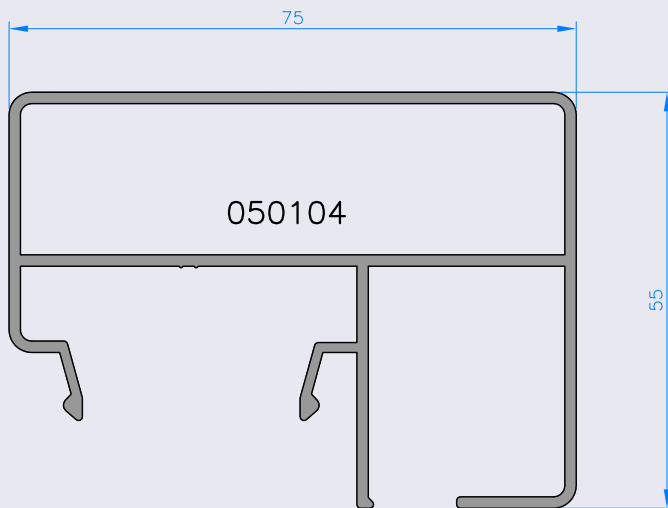
050103



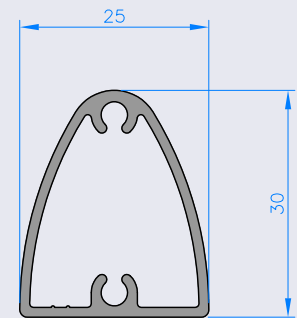
050160



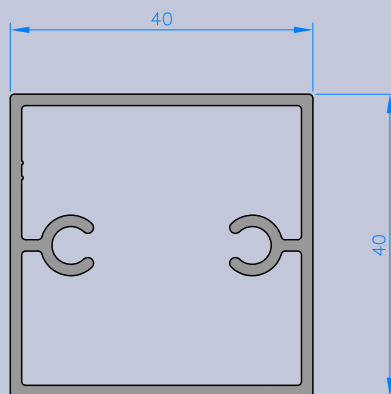
050161



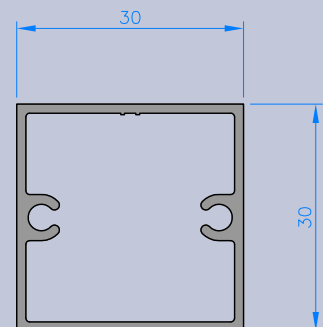
050104



050162



050131



050130



Technical Data

Datos técnicos



Technical data - *datos técnicos*

Reference <i>Referencia</i>	Scheme <i>Esquema</i>	Description <i>Descripción</i>	Weight <i>Peso</i> Kg/Mts	Perimeter <i>Perimetro</i> ext.	Perimeter <i>Perimetro</i> int.	Perimeter <i>Perimetro</i> total	Faces <i>Caras</i>	Jx cm. ⁴	Jy cm. ⁴
050100		HANDRAIL <i>PASAMANOS</i>	0,534	---	---	30,2	3	2,21	10,03
050101		CLOSED HANDRAIL <i>PASAMANOS CERRADO</i>	0,729	18,80	16,90	35,7	3	3,94	17,01
050102		RECTANGULAR HANDRAIL <i>PASAMANOS RECTANGULAR</i>	0,992	26,9	22,1	49,0	3	7,92	22,56
050103		ROUND HANDRAIL <i>PASAMANOS REDONDO</i>	0,784	29,10	14,80	43,9	3,0	6,00	12,45
050104		RECTANGULAR HANDRAIL <i>PASAMANOS RECTANGULAR</i>	1,244	43,10	18,30	61,4	3	0,12	31,55
050110		U FOR RAILING <i>U PARA BARANDILLA</i>	0,301	---	---	17,6	3	0,51	2,88
050111		U FOR RAILING <i>U PARA BARANDILLA</i>	0,324	---	---	17,6	3	0,51	2,88
050120		CAP FOR RAILING <i>TAPA BARANDILLA</i>	0,165	---	---	10,7	1	0,03	0,90
050130		30x30 COLUMN <i>PILAR DE 30x30</i>	0,452	12,00	14,00	26,0	4	1,94	2,33
050131		40x40 COLUMN <i>PILAR DE 40x40</i>	0,781	15,90	22,10	38,0	4	5,75	6,77
050160		30x15 BAR <i>BARROTE DE 30x15</i>	0,336	9,0	11,1	20,1	4	0,37	1,52
050161		OVAL BAR <i>BARROTE OVALADO</i>	0,260	7,3	8,2	15,5	4	0,23	0,95
050162		30x25 BAR <i>BARROTE DE 30x25</i>	0,384	9,3	10,9	20,2	4	0,84	1,58



o

o



Accessories - Accesorios

ACCESSORIES - ACCESORIOS			IDAI SYSTEM	IV-94	IV-98	IV-98RT45	ISM-54RT	IV-98RT167	ISM65 OCULTA	ISM-85RT	ISM-95 RF+AB	42200	IMALLORQUINA	IMALL-COR	IP50	IMURO	ICONTRAVENTANA	I2300	I640	I700	I800	IGV909	IC60	IC70	IC75RT	IELV100	ISM-100RT	ISM-135RT	IRUSTICA	IS35	IBARANA	IBARANDILLA	
CODE CODIGO	DRAWING FIGURA	DESCRIPTION DESCRIPCIÓN																															
5070390		VARIABLE CORNER JOINT <i>ESCUADRA EN ANGULO VARIABLE</i>																														•	•
5070391		COMPASS CORNER JOINT <i>ESCUADRA A COMPAS</i>																														•	•
5070575		CORNER JOINT (ADJUSTABLE) <i>ESCUADRA EN ANGULO REGULABLE BARANA</i>																														•	•
5070576		CORNER JOINT (ADJUSTABLE) <i>ESCUADRA EN ANGULO VARIABLE</i>																														•	•
5070706		STEEL EXTRUDED FLOOR BASE <i>ANCLAJE SUELO EXTRUSION ACERO</i>																														•	•
5070761		SUPPORT WITH ADJUSTMENT GRAINS <i>SOPORTE MONTANTE TUBO 40X20 BARANA</i>																														•	•
5070762		SUPPORT WITH ADJUSTMENT GRAINS <i>SOPORTE MONTANTE 40X20 BARANA</i>																														•	•
5070763		SUPPORT WITH ADJUSTMENT GRAINS <i>SOPORTE MONTANTE TUBO 40X20 BARANA</i>																														•	•