

CANAL 16

RPT 70

CARACTERÍSTICAS

SECCIONES: marco 73,3 mm
Hoja de 72,5 mm.

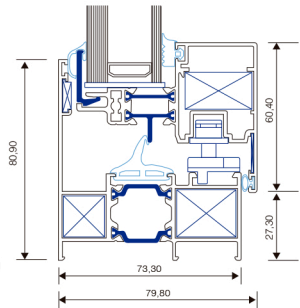
ESPESOR GENERAL: 1.8 mm

POLIAMIDAS: poliamida de 24 mm.
reforzada con fibra de vidrio y cordón termofusible.

HUECO PARA VIDRIO: máximo 32 mm.

ACABADOS: anonizado, lacado, decorado madera y bicolor.

SECCIÓN



ENSAYOS

Permeabilidad al aire	CLASE 3
Estanqueidad	CLASE E1050
Resistencia a la carga de viento	CLASE C4
Aislamiento acústico R_w (C;Ctr)	34 (-1, -4) dB
Transmitancia térmica U_w	3 W / (m ² K)

Resultado de ensayo de ventana de 2 hojas de 1230 de ancho x 1480 de alto, con cajón de persiana con vidrio tipo 4-8-4.