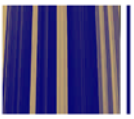


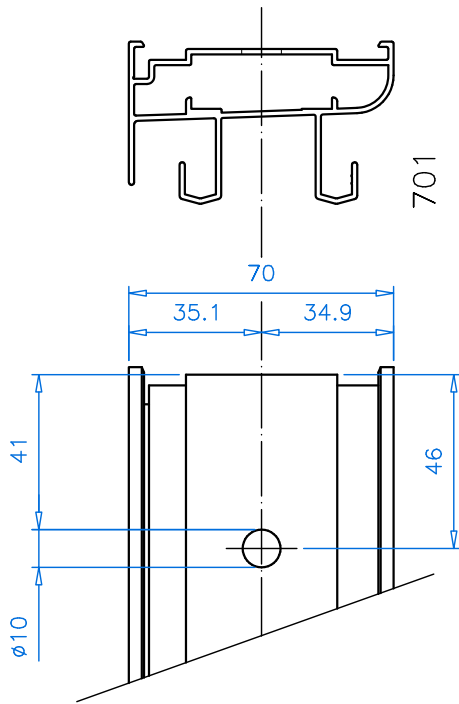


Machining

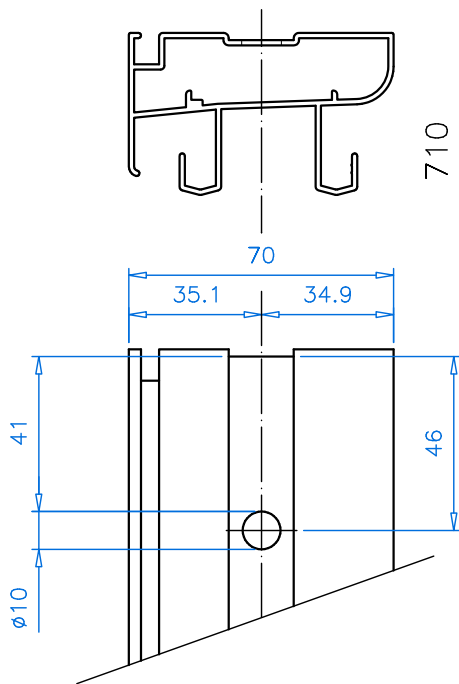
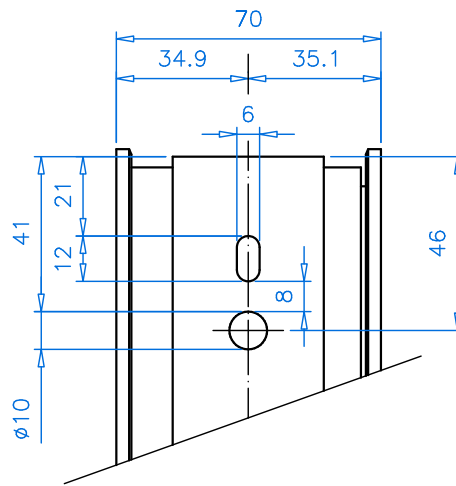
Mecanizados



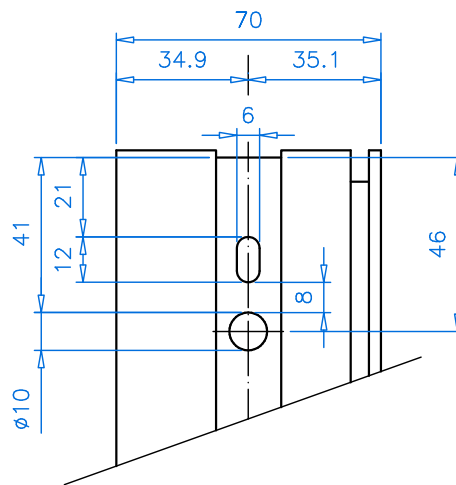
Machining - Mecanizado

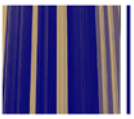


ESCUADRA (ref. 0700142)

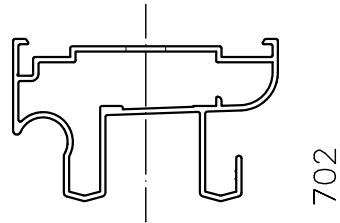


ESCUADRA (ref. 0700142)

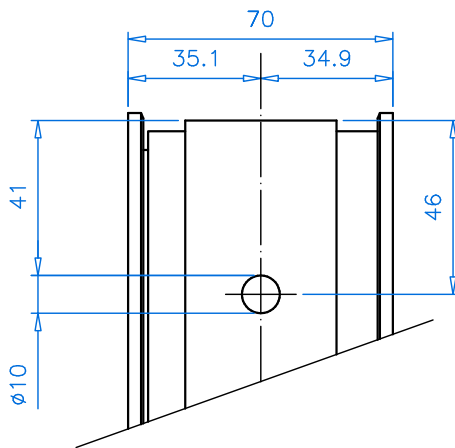




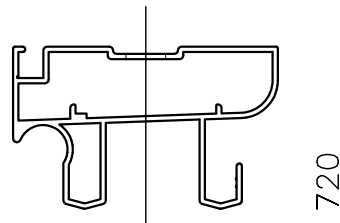
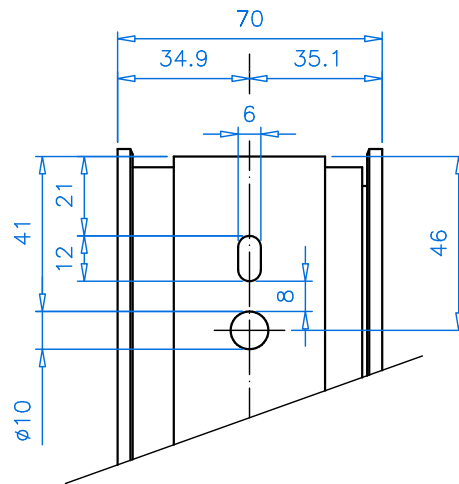
Machining - Mecanizado



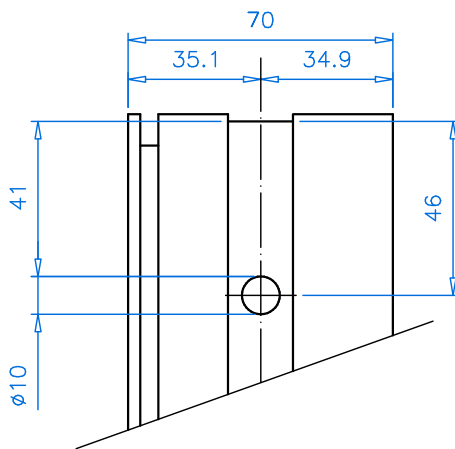
702



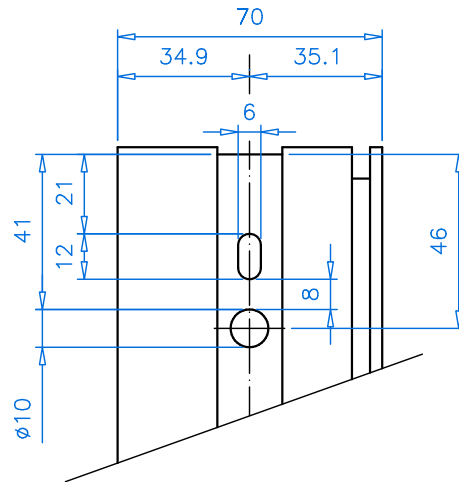
ESCUADRA (ref. 0700142)

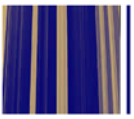


720

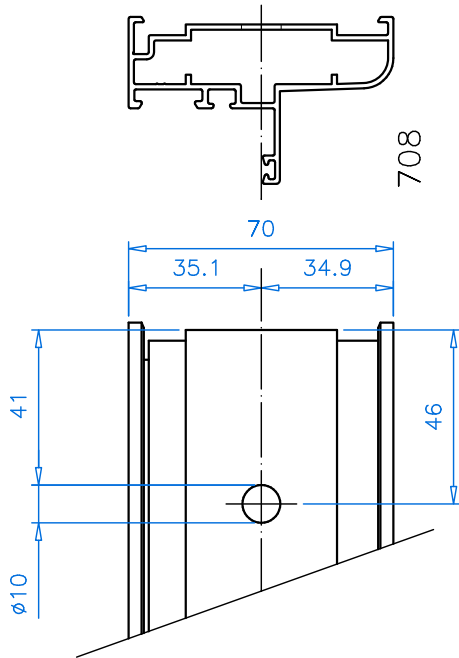


ESCUADRA (ref. 0700142)

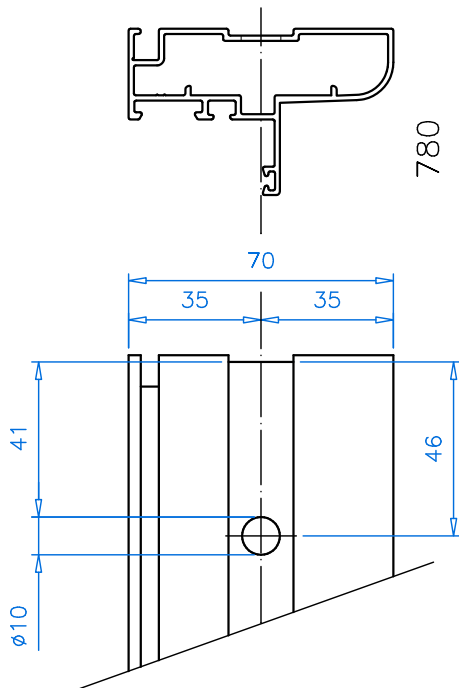
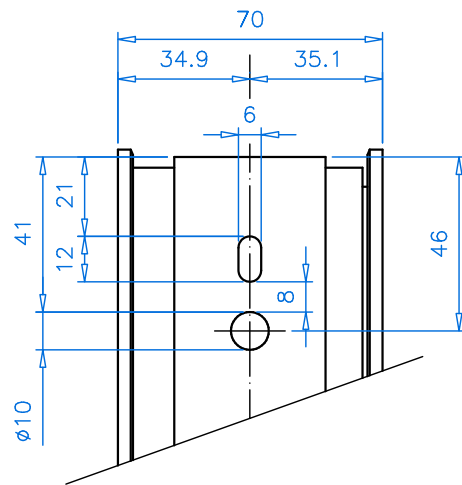




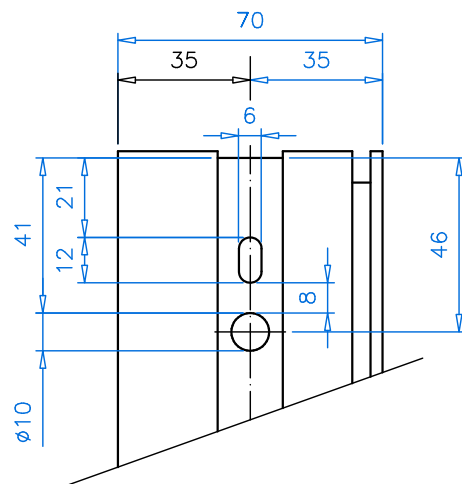
Machining - Mecanizado

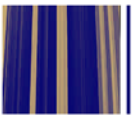


ESCUADRA (ref. 0700142)

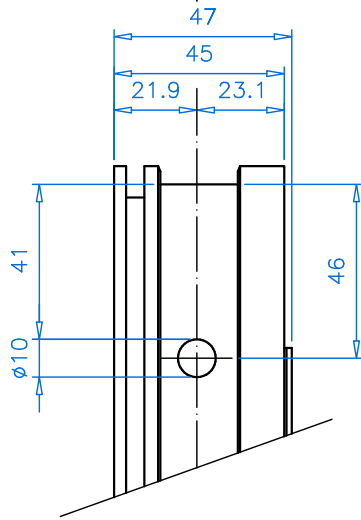
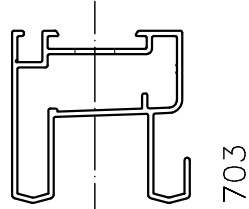


ESCUADRA (ref. 0700142)

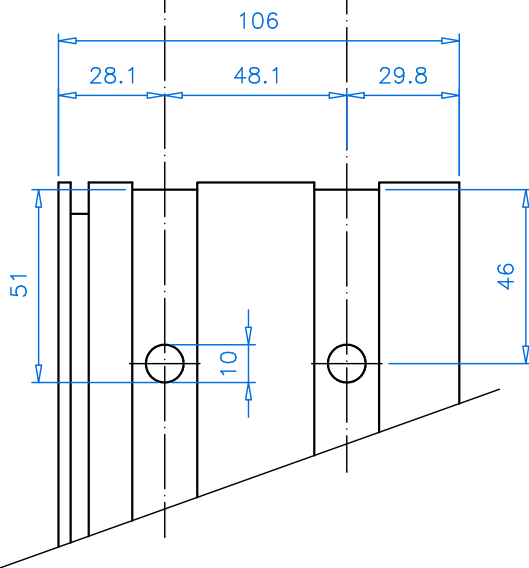
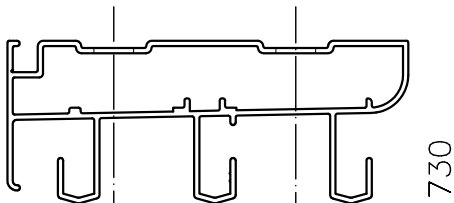
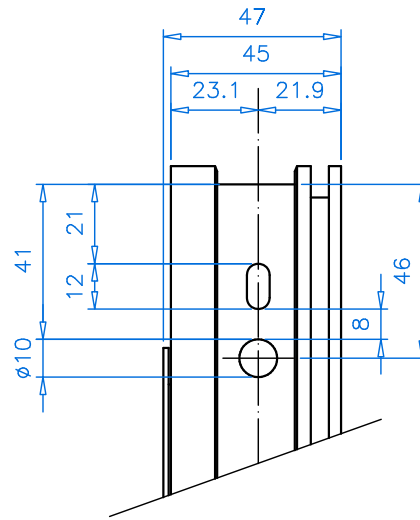




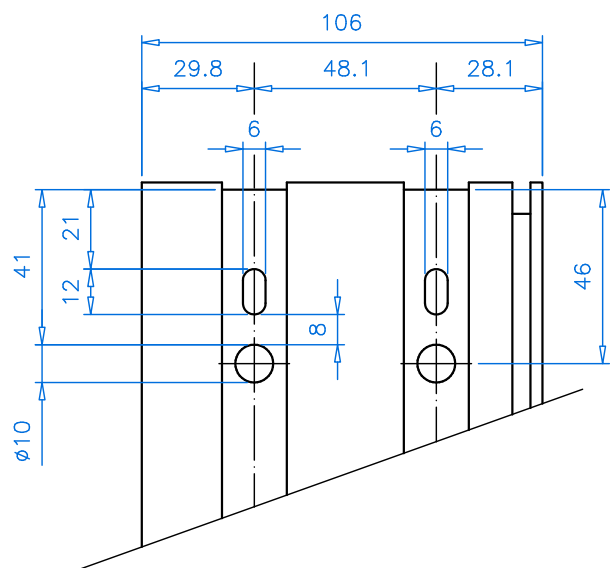
Machining - Mecanizado

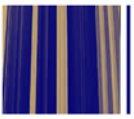


ESCUADRA (ref. 0700612)

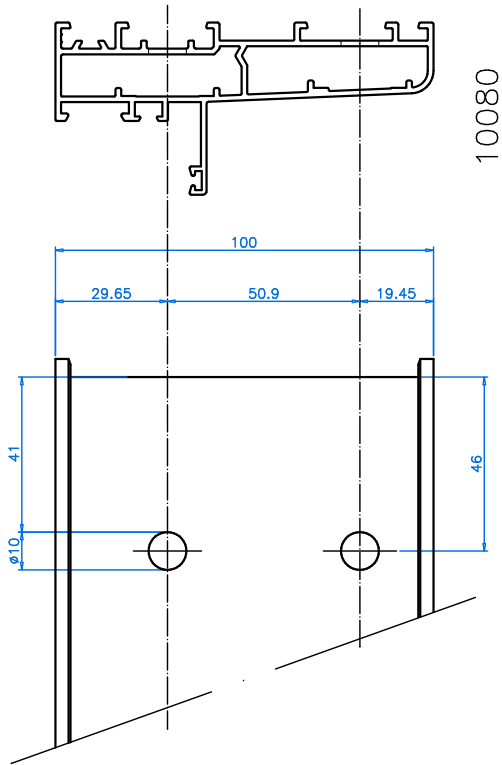


ESCUADRAS (ref. 0700142)

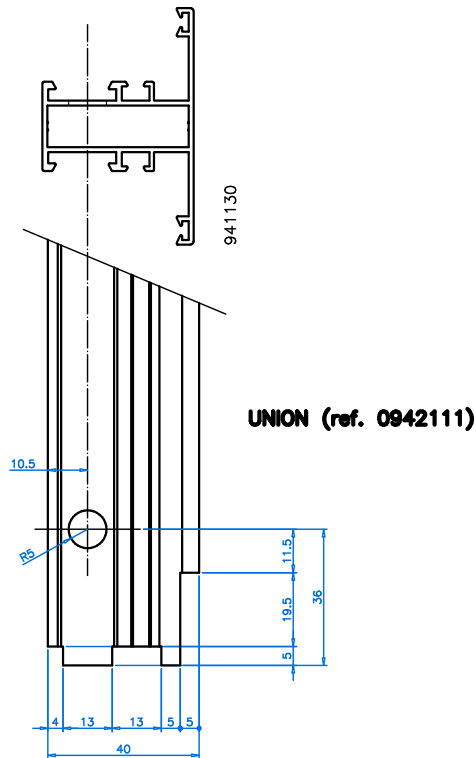
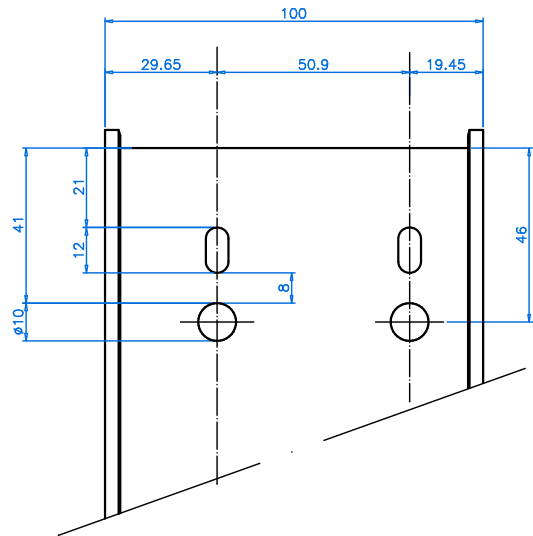


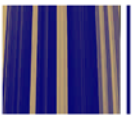


Machining - Mecanizado

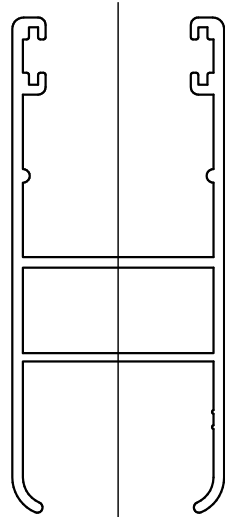


ESCUDRA (ref. 0500112)



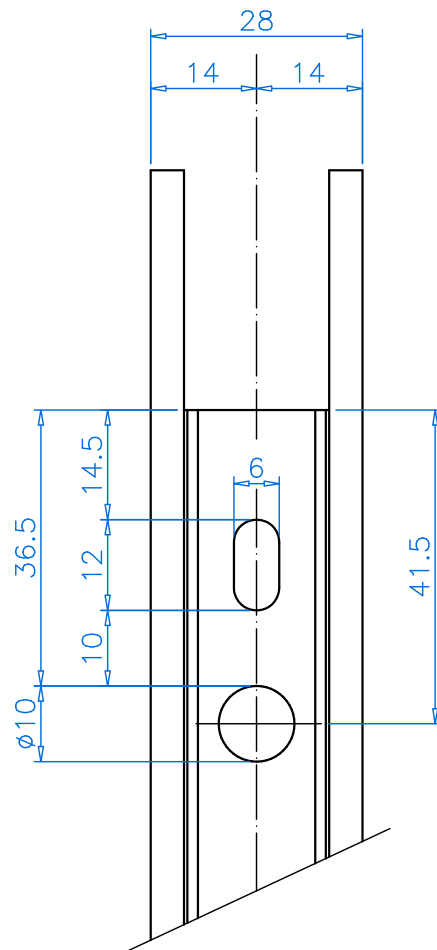
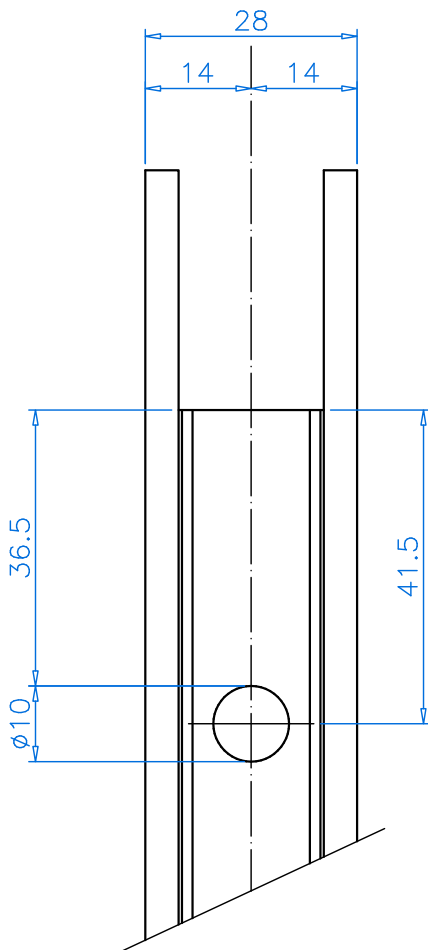


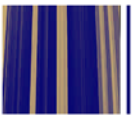
Machining - Mecanizado



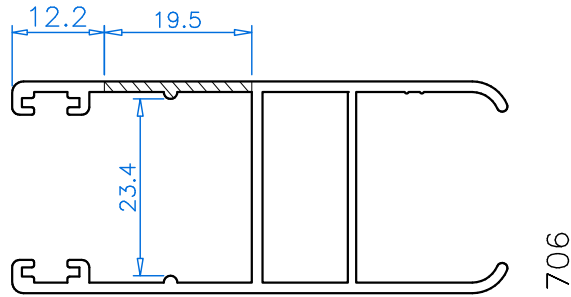
706

ESCUADRA (ref. 0500112)

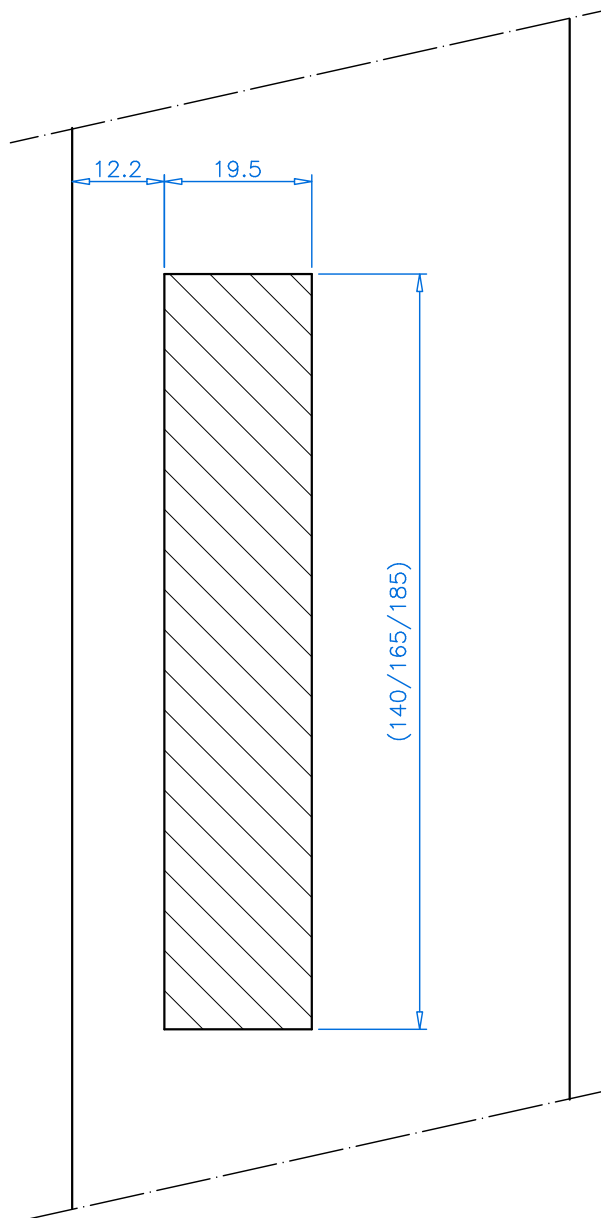




Machining - Mecanizado

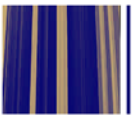


706

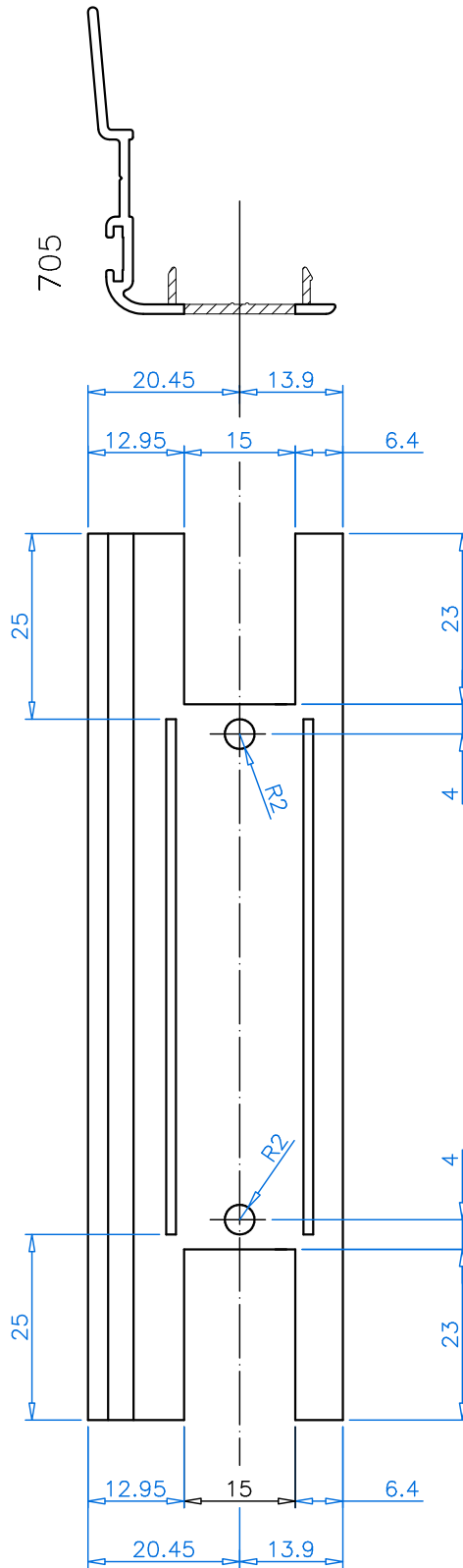


INLAID LOCK MACHINING

MECANIZADO CIERRE EMBUTIDO



Machining - Mecanizado



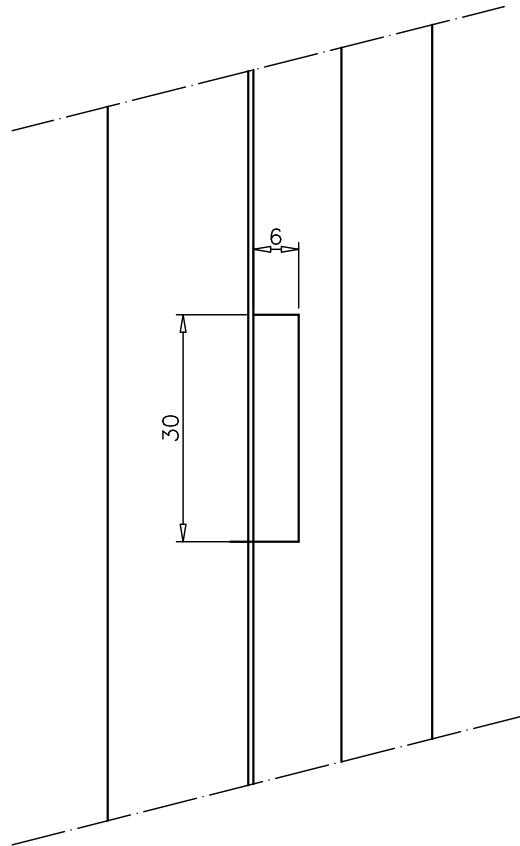
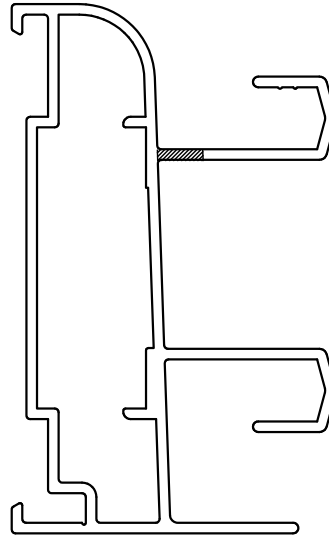
CENTRAL SASH COMPLEMENT MACHINING

MECANIZADO COMPLEMENTO HOJA CENTRAL



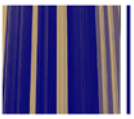
Machining - Mecanizado

- PERFIL 00701
- PERFIL 00702
- PERFIL 00703
- PERFIL 00708
- PERFIL 00710
- PERFIL 00720
- PERFIL 00730
- PERFIL 00780

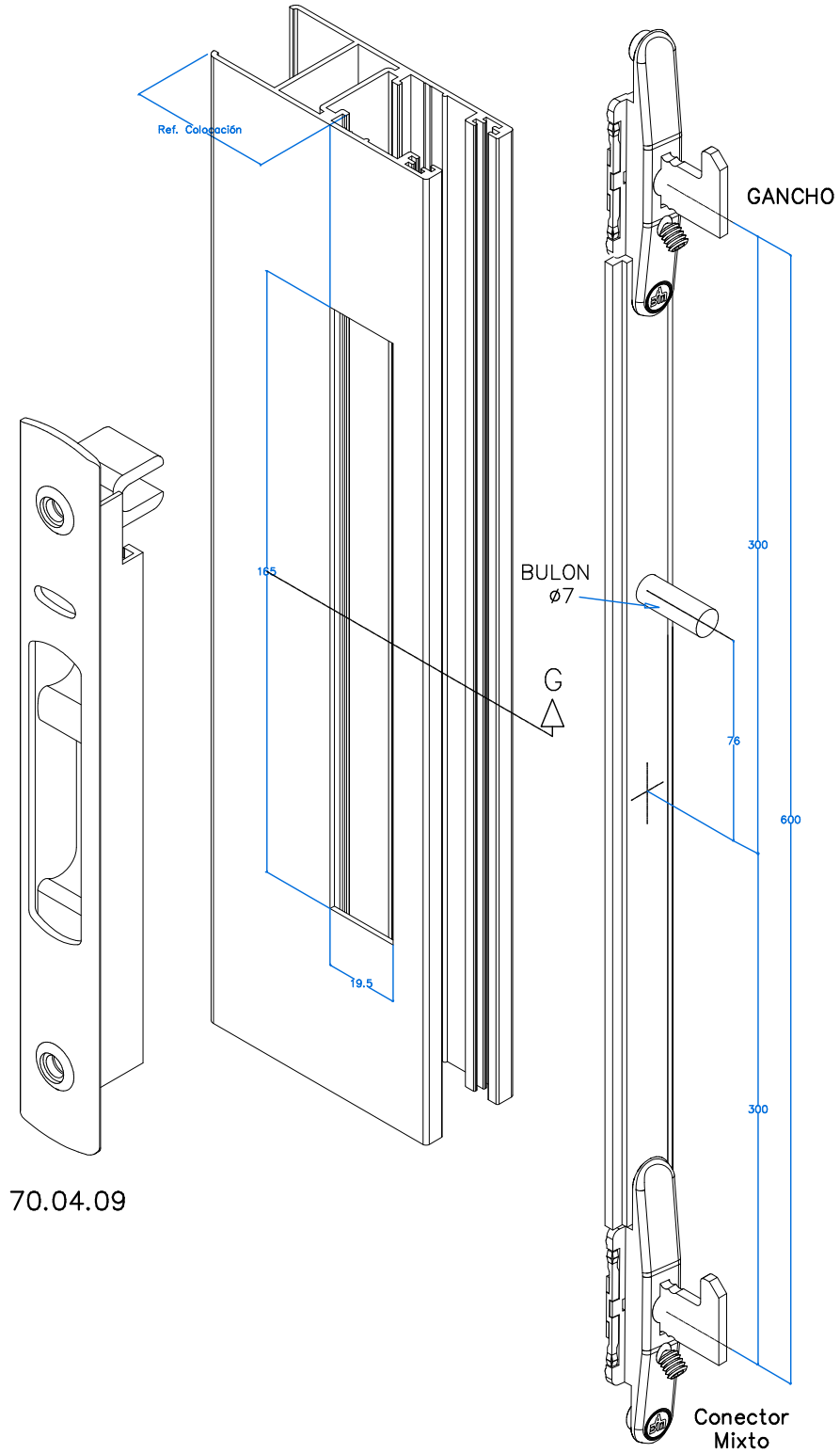


DRAIN FRAME

DESAGÜE MARCO

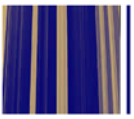


Machining - Mecanizado

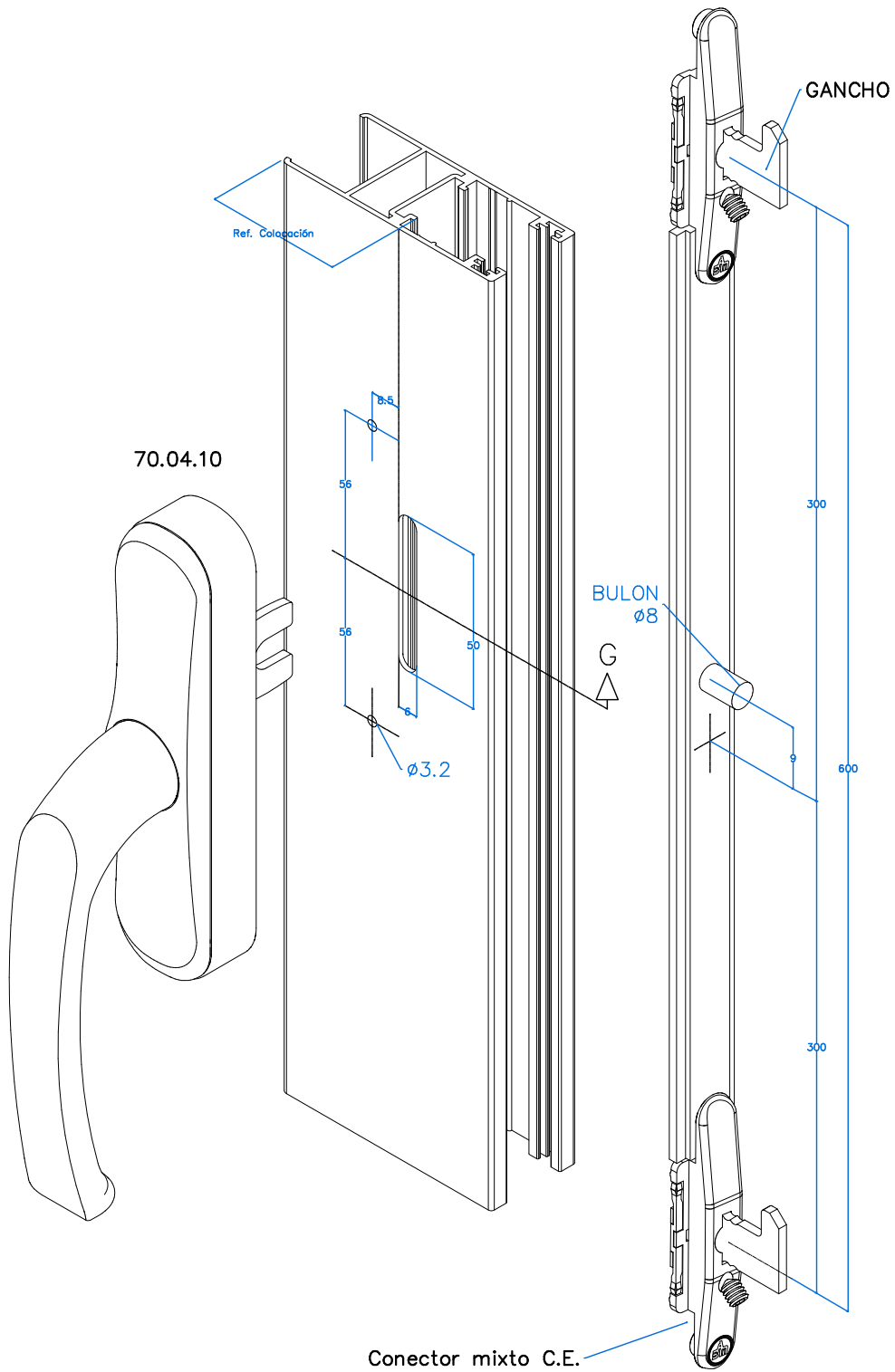


HANDLE LOCK MACHINING

MECANIZADO CIERRE CON CREMONA



Machining - Mecanizado



HANDLE LOCK MACHINING

MECANIZADO MANILLA CON CREMONA