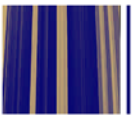


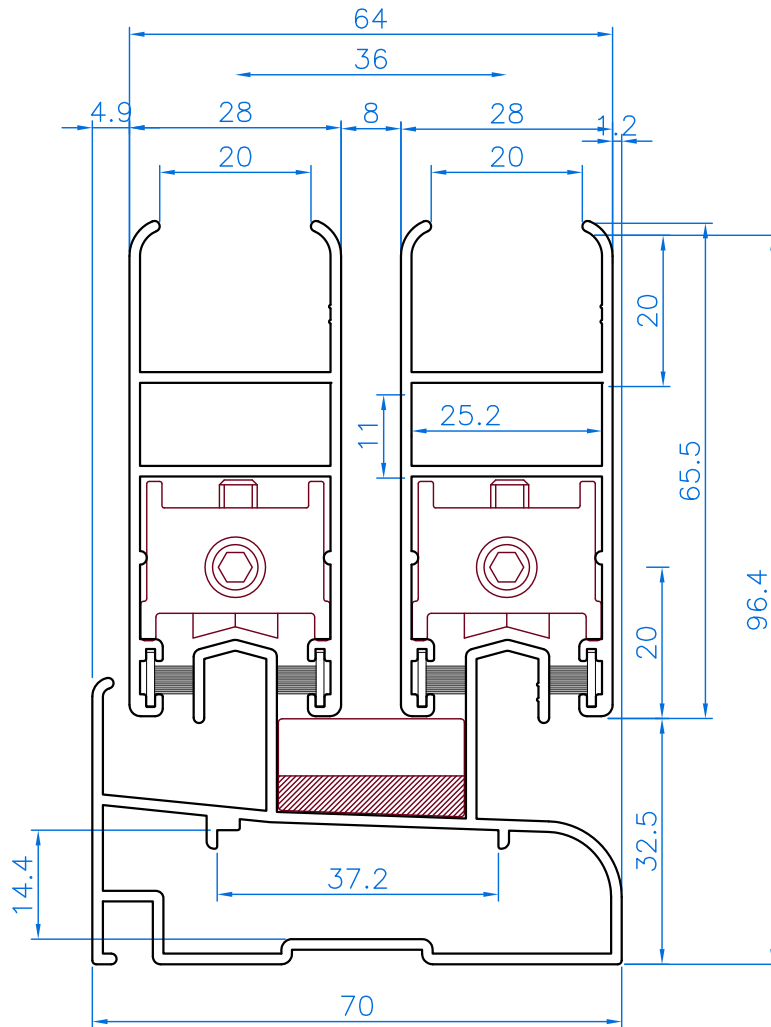


Sections

Secciones

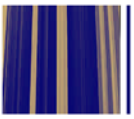


Sections - *Secciones*

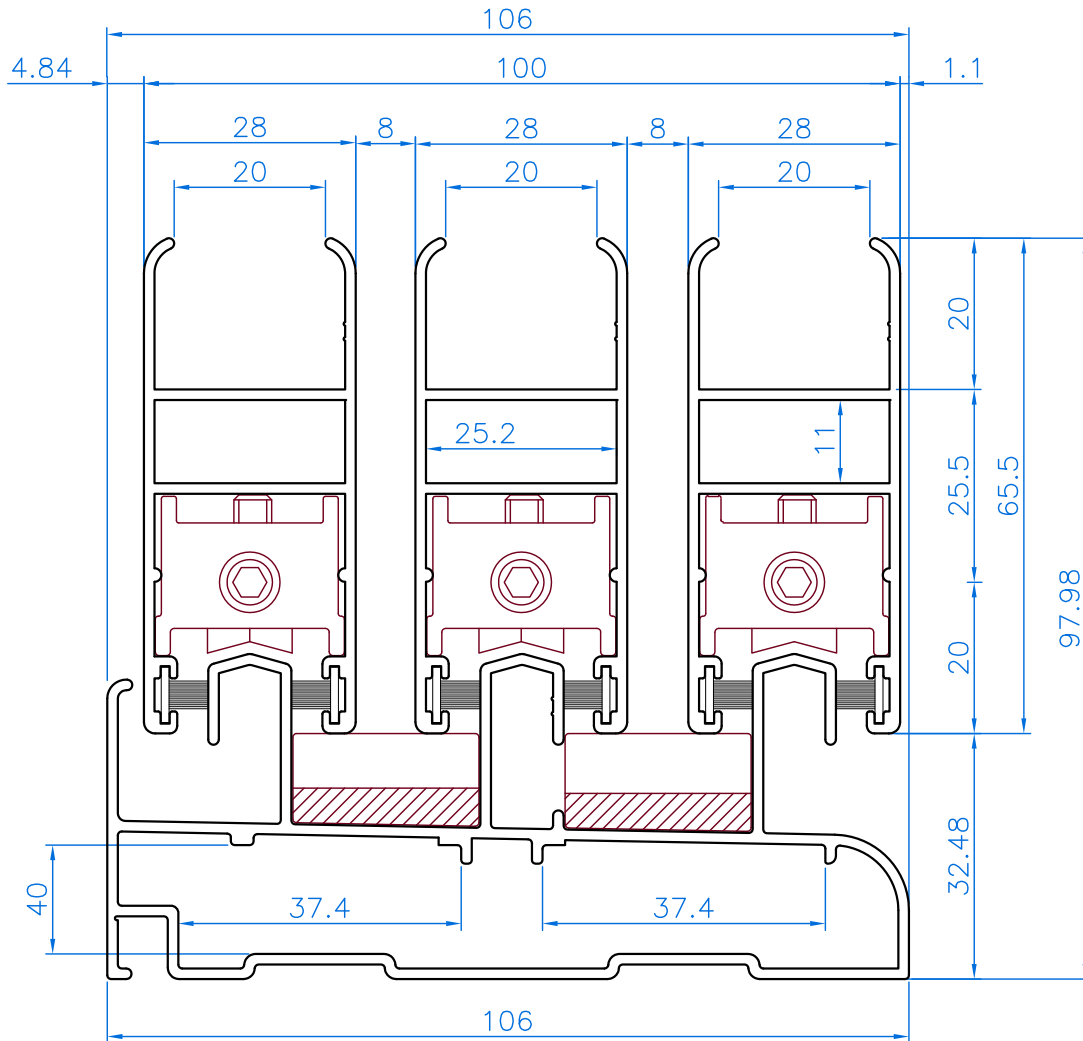


INFERIOR JOINT TWO SASH WINDOW

NUDO INFERIOR VENTANA DE DOS HOJAS

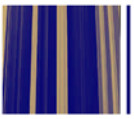


Sections - *Secciones*

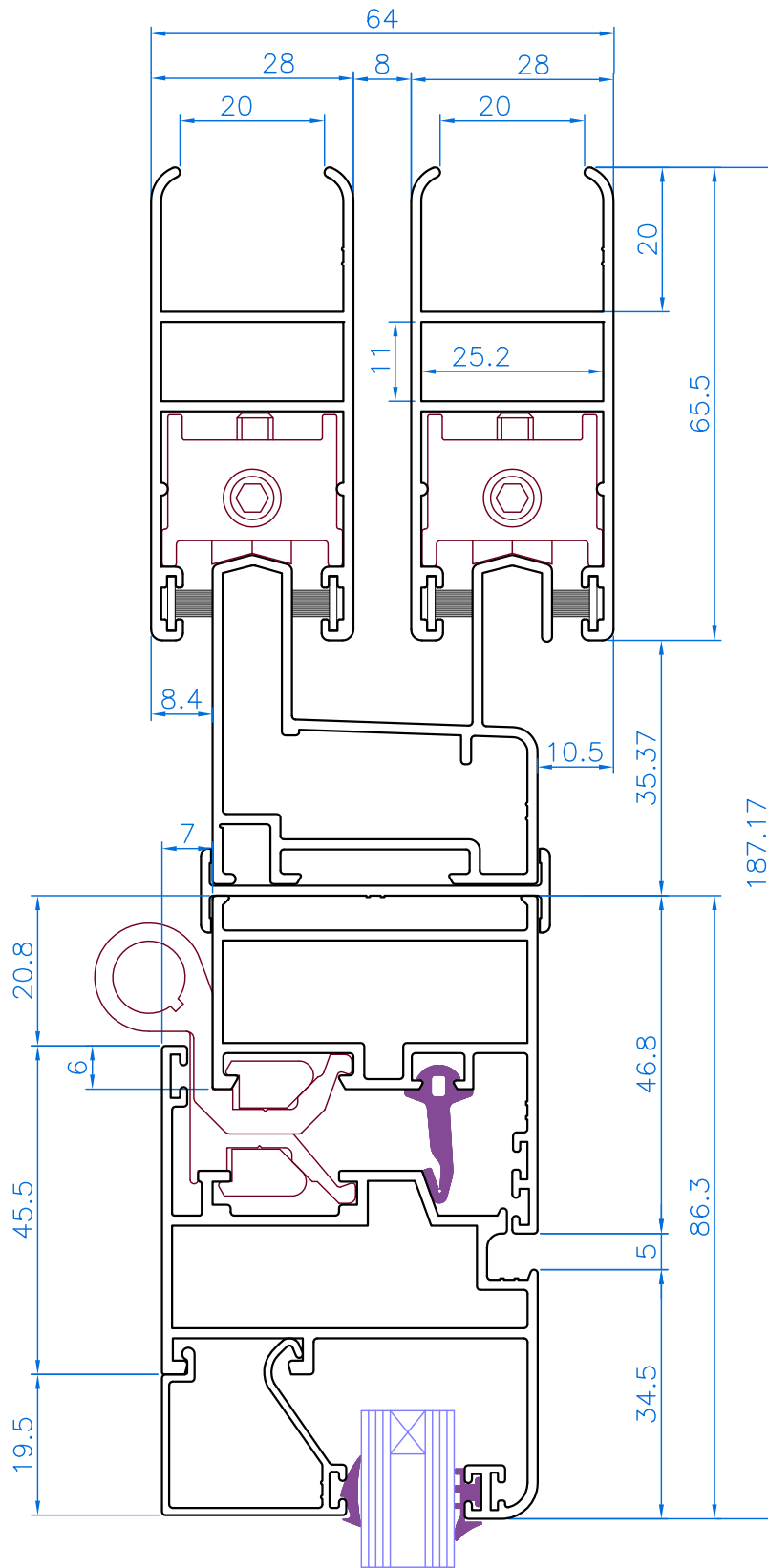


THREE SASH WINDOW INFERIOR JOINT

NUDO INFERIOR VENTANA DE TRES HOJAS

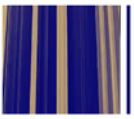


Sections - Secciones

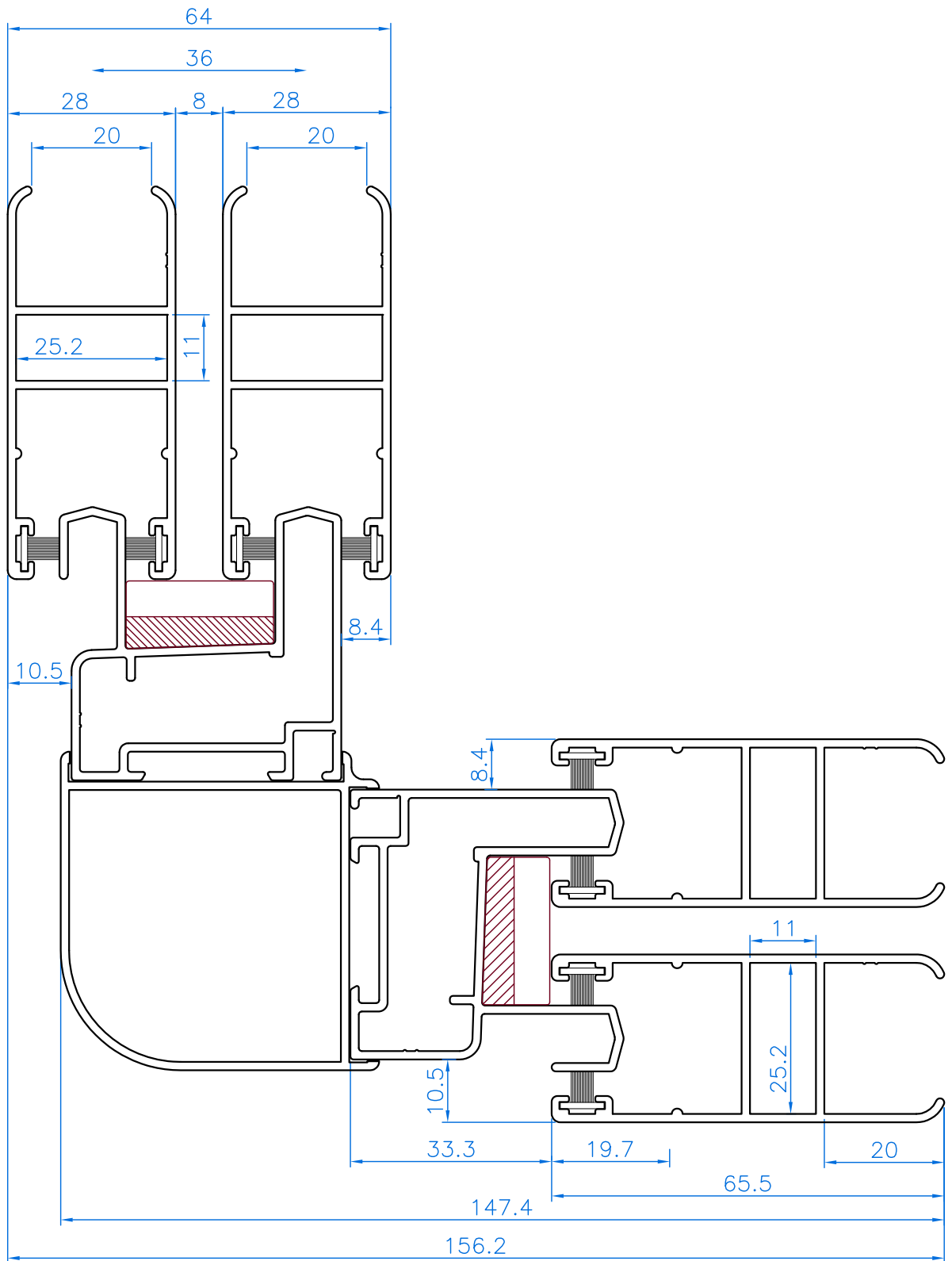


SLIDER C-7 AND V-98

CORREDERA C-7 Y V-98

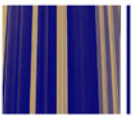


Sections - Secciones

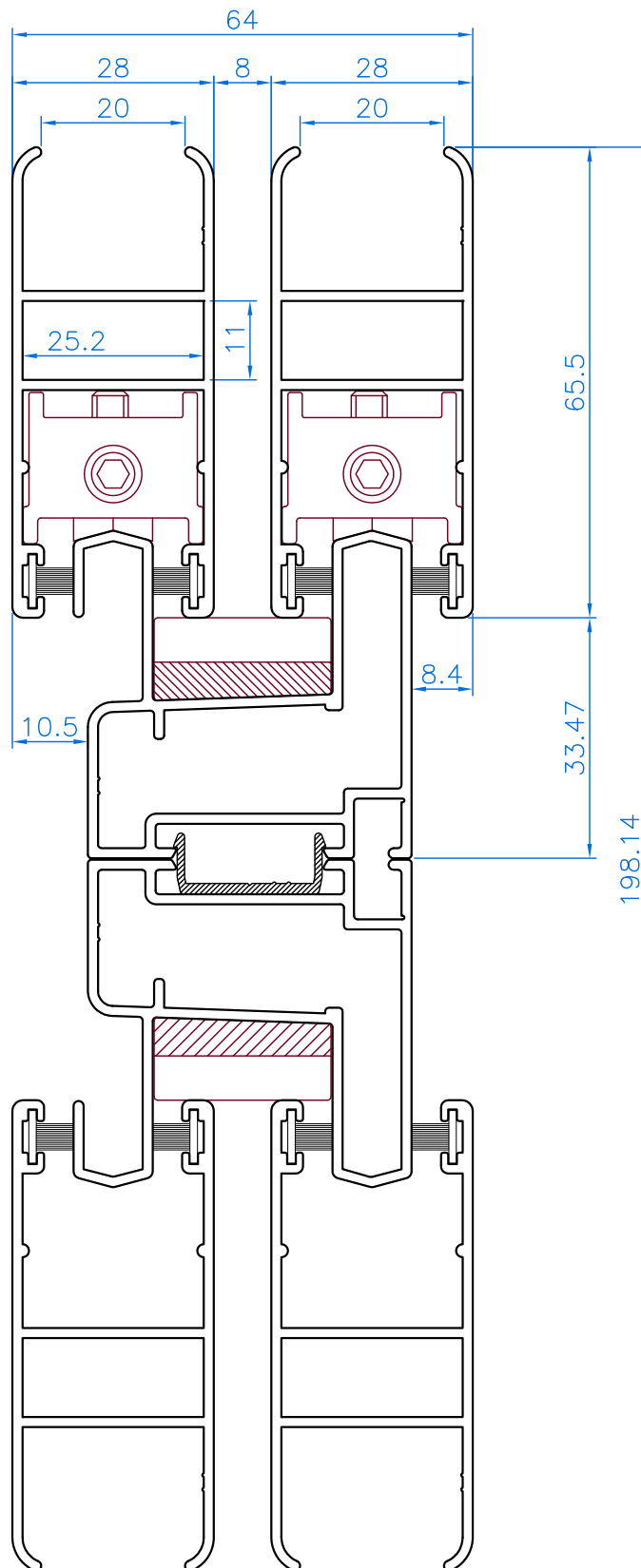


SLIDERS ANGLES

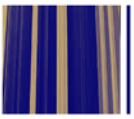
ÁNGULO DE CORREDERAS



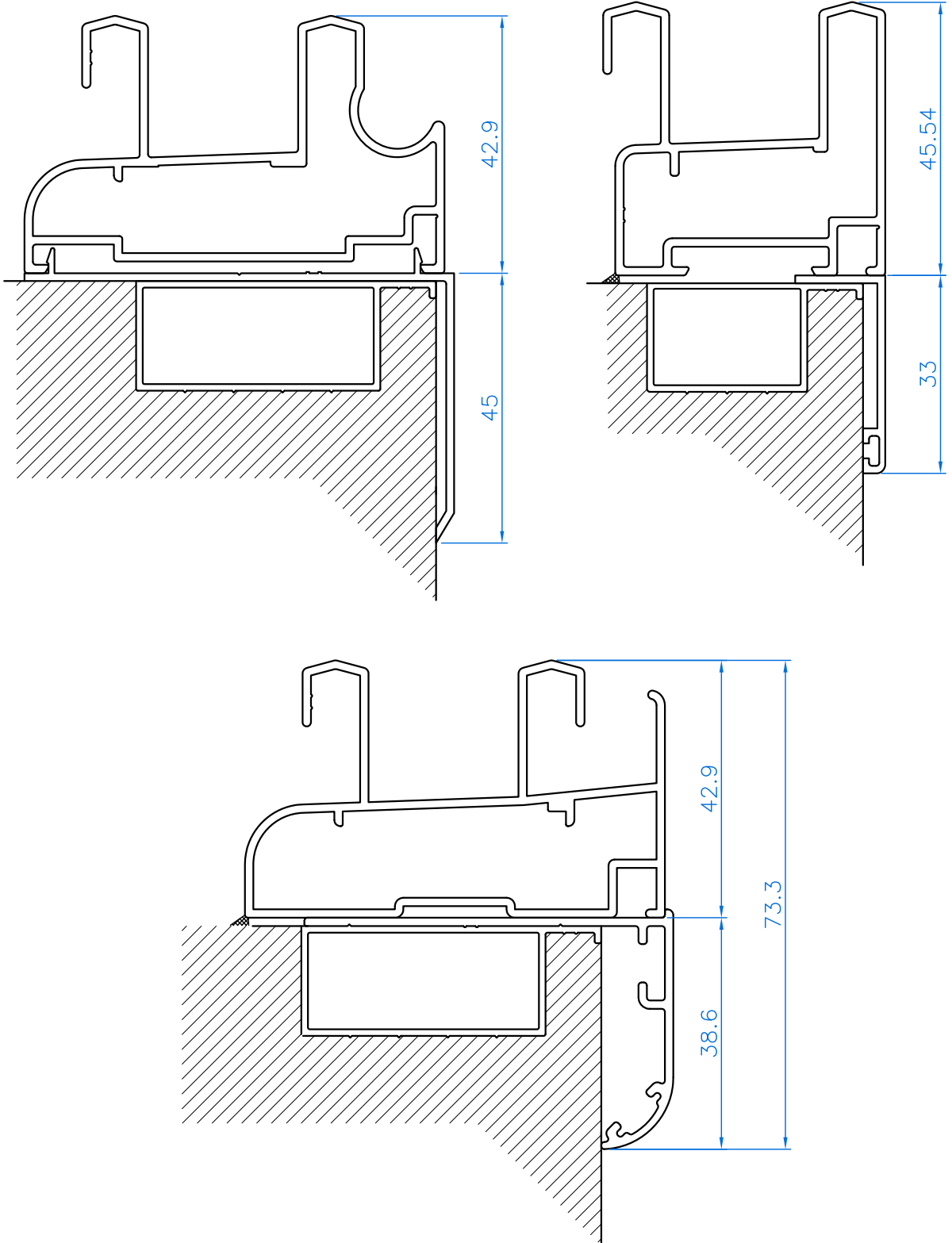
Sections - Secciones

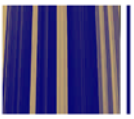


SLIDERS VERTICAL JOINT
UNIÓN VERTICAL CORREDERAS

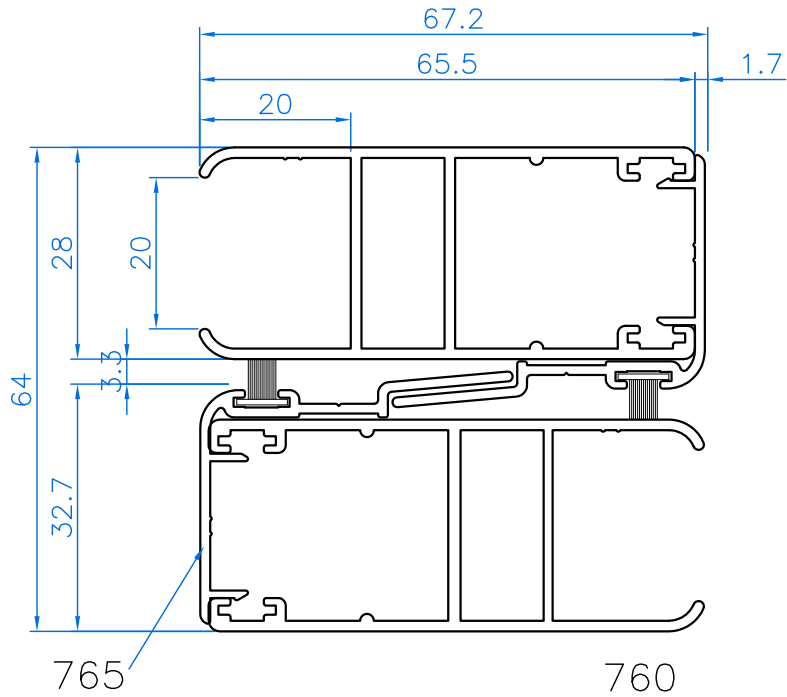


Sections - *Secciones*

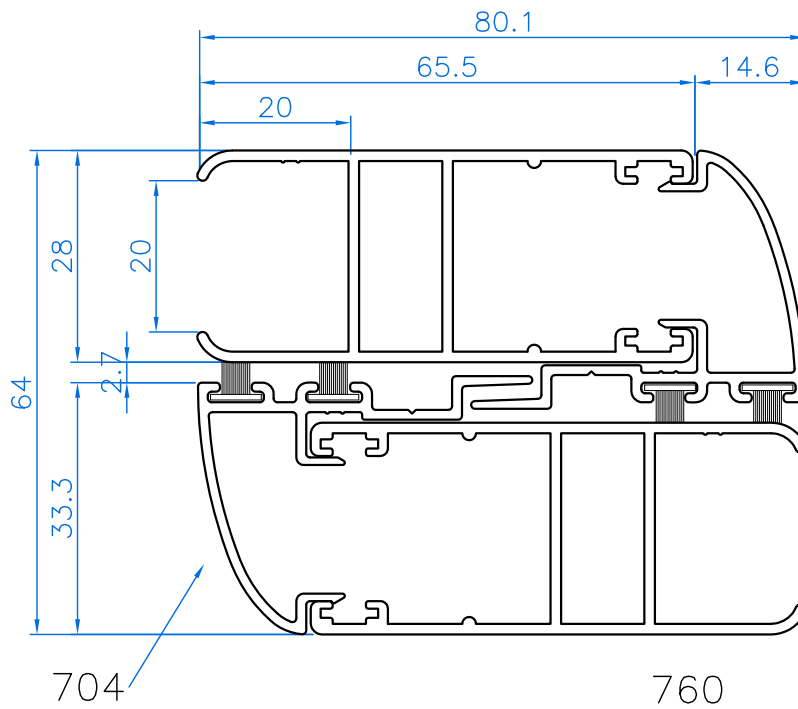




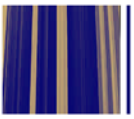
Sections - Secciones



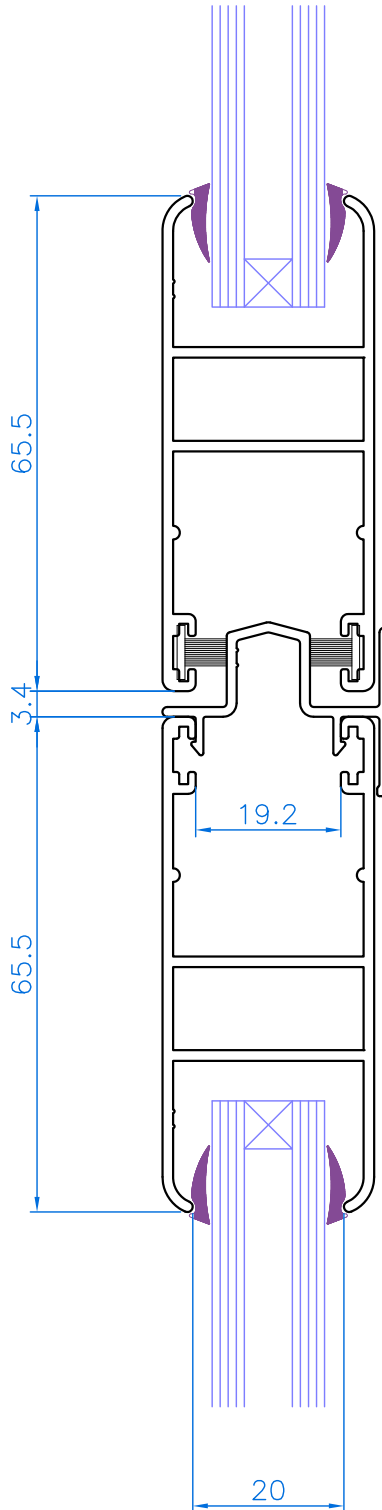
CENTRAL JOINT
NUDO CENTRAL



CENTRAL JOINT WITH CURVED SUPPLEMENT
NUDO CENTRAL CON COMPLEMENTO CURVO



Sections - *Secciones*

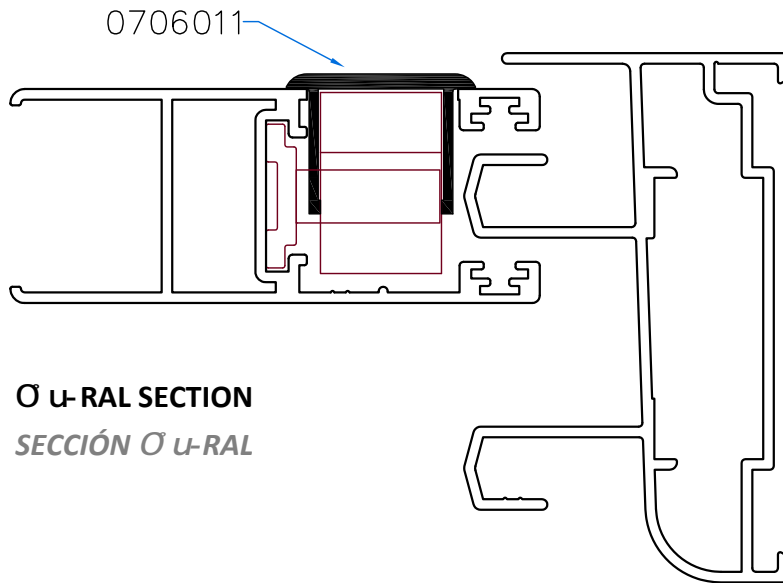


FOUR SASHES CENTRAL JOINT

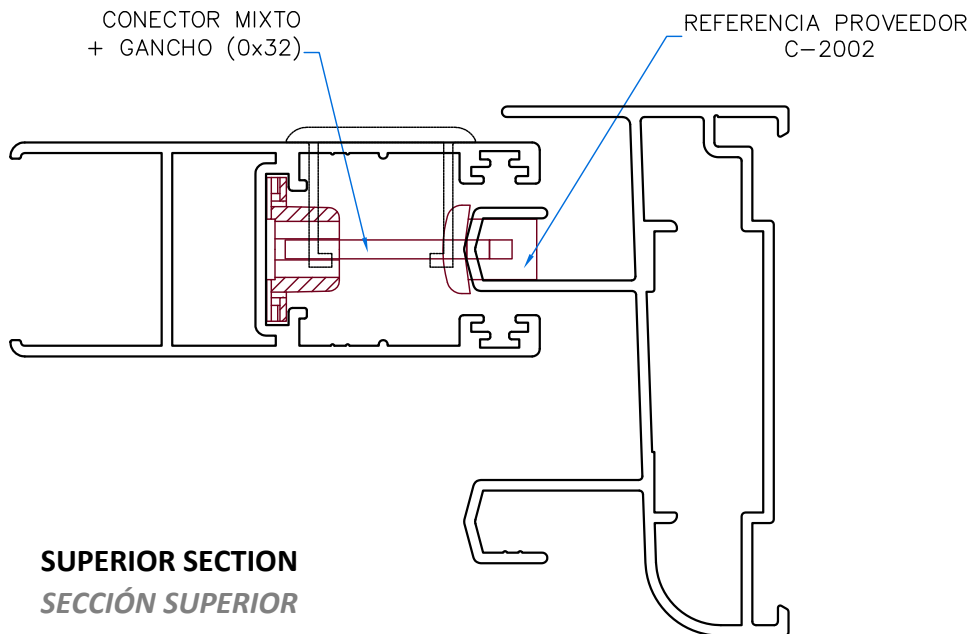
NUDO #-Vuk° Ø ñ\K o



Sections - *Secciones*



Ø U-RAL SECTION
SECCIÓN Ø U-RAL



SUPERIOR SECTION
SECCIÓN SUPERIOR

MULTIPOINT LOCK 70

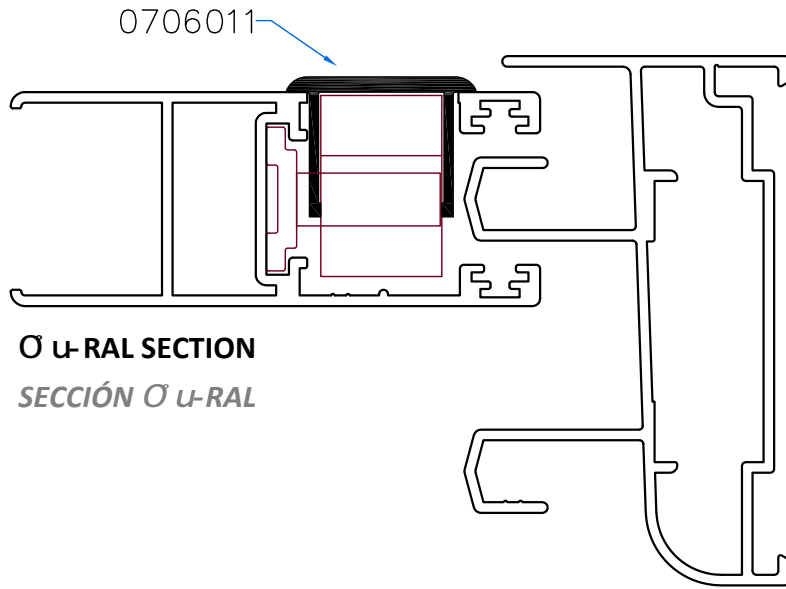
CIERRE MULTIPUNTO 70

INLAID LOCKING

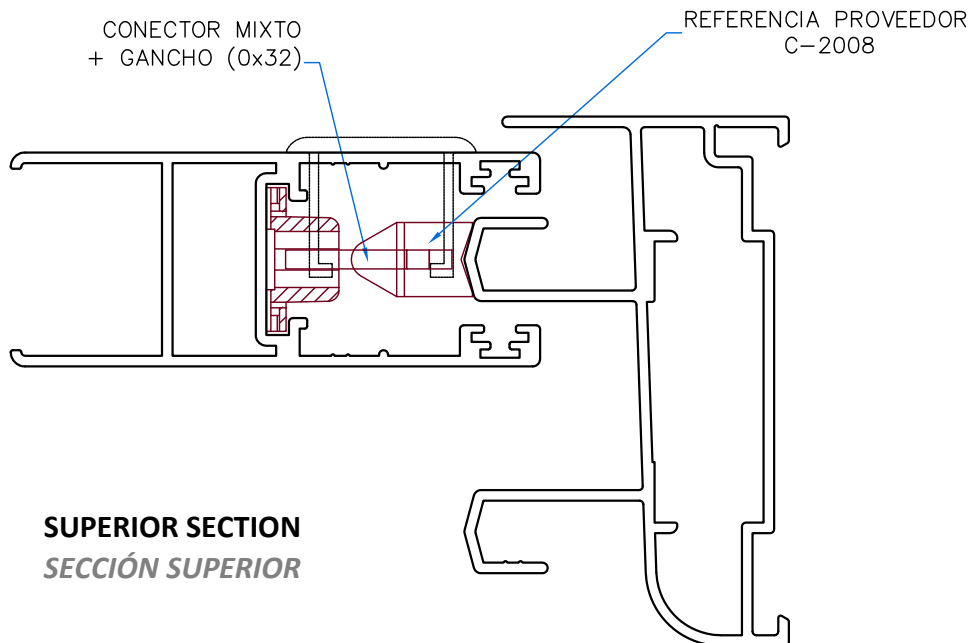
CERRADERO EMBUTIDO



Sections - Secciones



Ø U-RAL SECTION
SECCIÓN Ø U-RAL



SUPERIOR SECTION
SECCIÓN SUPERIOR

MULTIPOINT LOCK 70

CIERRE MULTIPUNTO 70

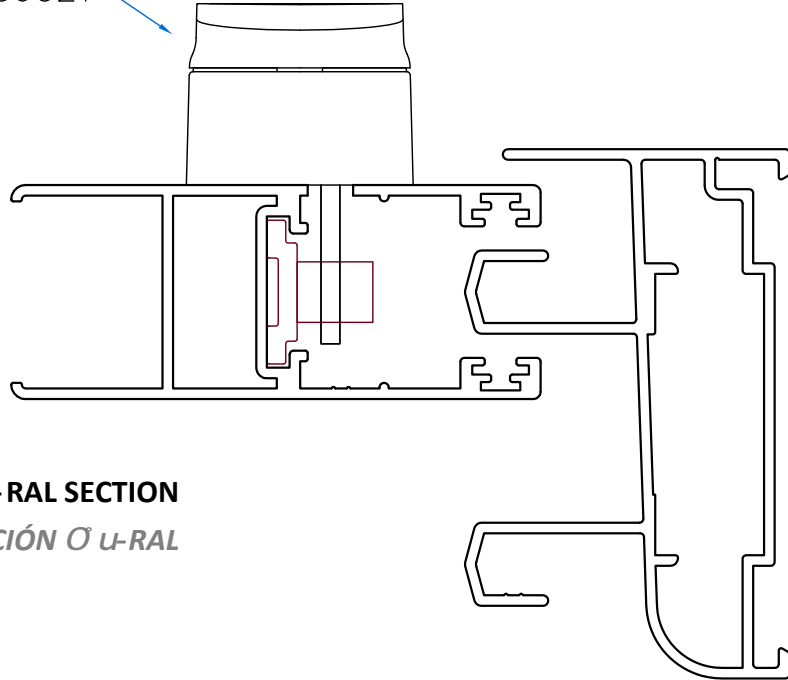
SUPERPOSED LOCKING

CERRADERO SUPERPUESTO



Sections - Secciones

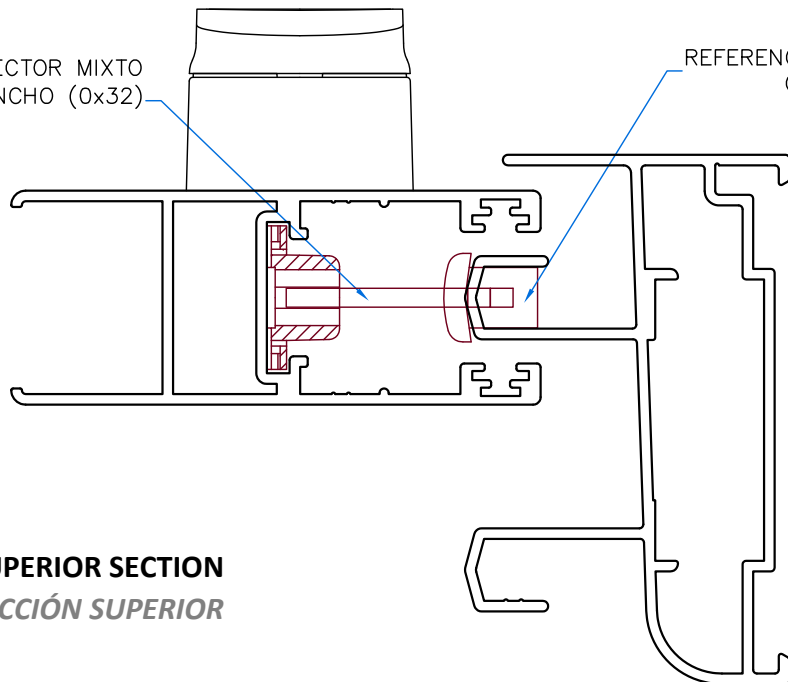
0706021



Ø U-RAL SECTION
SECCIÓN Ø U-RAL

CONECTOR MIXTO
+ GANCHO (0x32)

REFERENCIA PROVEEDOR
C-2002



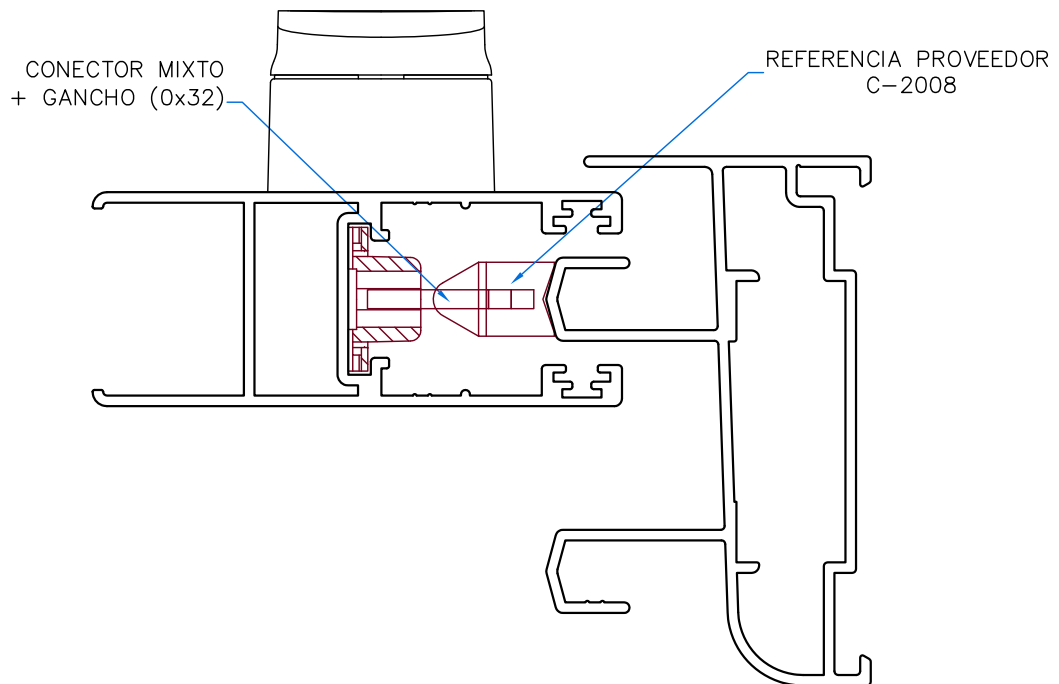
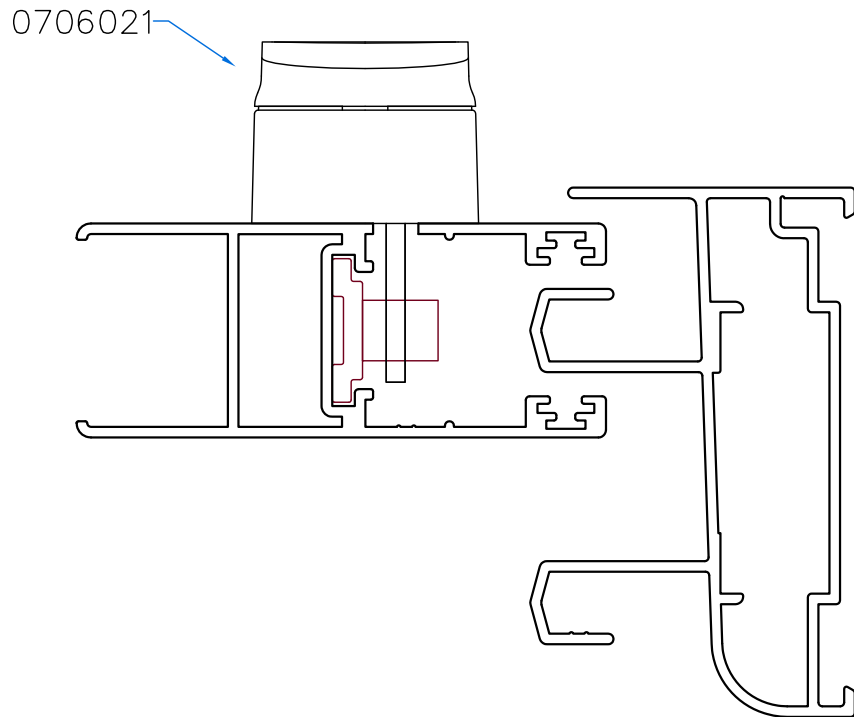
SUPERIOR SECTION
SECCIÓN SUPERIOR

HANDLE LOCKING
CIERRE CREMONA

INLAID LOCKING
CERRADERO EMBUTIDO



Sections - *Secciones*



HANDLE LOCKING

CIERRE CREMONA

SUPERPOSED LOCKING

CERRADERO SUPERPUESTO



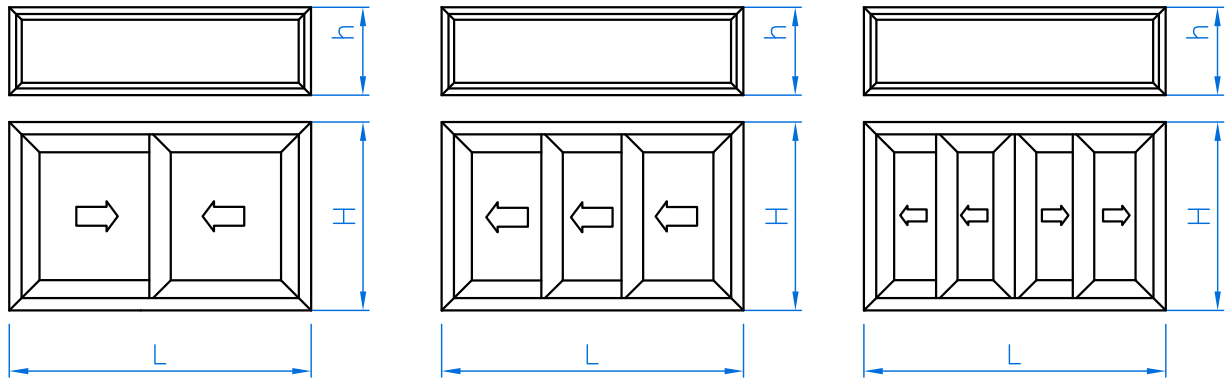
Cutting schemes

Esquemas de corte



7i h]b['gWYa Yg - 7cfhY

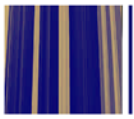
CON PERFIL CENTRAL 705



PERFILES - LONGITUDES DE CORTE								
PERFIL	FIGURA	DESCRIPCION	2 HOJAS		3 HOJAS		4 HOJAS	
			CANT.	CORTE	CANT.	CORTE	CANT.	CORTE
701		MARCO PERIMETRAL	2		2		2	
701		MARCO PERIMETRAL	2		2		2	
702		MARCO PERIMETRAL	2		2		2	
702		MARCO PERIMETRAL	2		2		2	
710		MARCO PERIMETRAL	2		2		2	
710		MARCO PERIMETRAL	2		2		2	
720		MARCO PERIMETRAL	2		2		2	
720		MARCO PERIMETRAL	2		2		2	
706		HOJA CRISTAL SENCILLO	4		6		8	
706		HOJA CRISTAL SENCILLO	4		6		8	
760		HOJA CRISTAL DOBLE	4		6		8	
760		HOJA CRISTAL DOBLE	4		6		8	
761		HOJA CRISTAL DOBLE REFORZADA	4		6		8	
760		HOJA CRISTAL DOBLE	4		6		8	
705		COMPLEMENTO HOJA CENTRAL	2		4		4	
708		MARCO FIJO PERIMETRAL	2		2		2	
708		MARCO FIJO PERIMETRAL	2		2		2	
VARIOS		JUNQUILLO	2		2		2	
VARIOS		JUNQUILLO	2		2		2	
741		PERFIL DE 4 HOJAS					1	

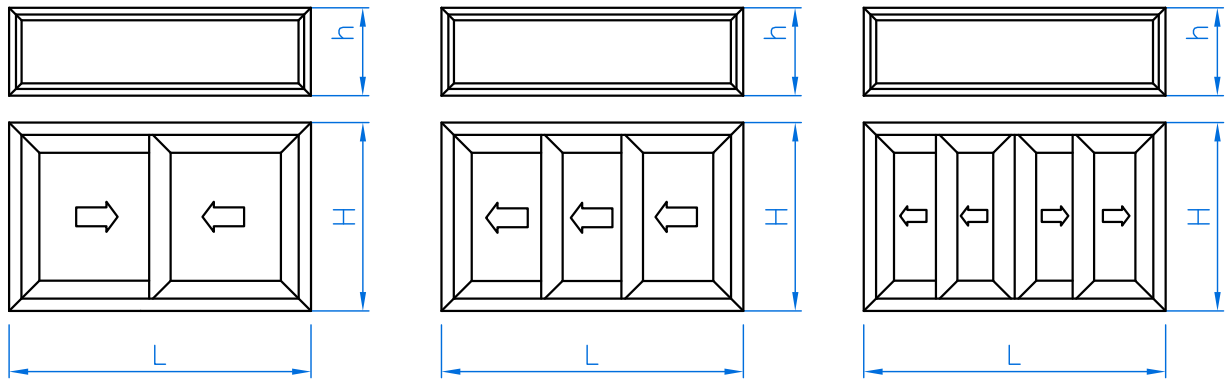
TWO WAYS CUTTING WITH FIXED INDEPENDENT

CORTE DE DOS CARRILES CON FIJO INDEPENDIENTE



7i h]b['gWYa Yg - 7cfhY

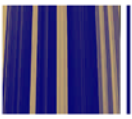
CON PERFIL CENTRAL 704



PERFILES - LONGITUDES DE CORTE								
PERFIL	FIGURA	DESCRIPCION	2 HOJAS		3 HOJAS		4 HOJAS	
			CANT.	CORTE	CANT.	CORTE	CANT.	CORTE
701		MARCO PERIMETRAL	2		2		2	
701		MARCO PERIMETRAL	2		2		2	
702		MARCO PERIMETRAL	2		2		2	
702		MARCO PERIMETRAL	2		2		2	
710		MARCO PERIMETRAL	2		2		2	
710		MARCO PERIMETRAL	2		2		2	
720		MARCO PERIMETRAL	2		2		2	
720		MARCO PERIMETRAL	2		2		2	
706		HOJA CRISTAL SENCILLO	4		6		8	
706		HOJA CRISTAL SENCILLO	4		6		8	
760		HOJA CRISTAL DOBLE	4		6		8	
760		HOJA CRISTAL DOBLE	4		6		8	
761		HOJA CRISTAL DOBLE REFORZADA	4		6		8	
760		HOJA CRISTAL DOBLE	4		6		8	
704		COMPLEMENTO HOJA CENTRAL	2		4		4	
708		MARCO FIJO PERIMETRAL	2		2		2	
708		MARCO FIJO PERIMETRAL	2		2		2	
VARIOS		JUNQUILLO	2		2		2	
VARIOS		JUNQUILLO	2		2		2	
741		PERFIL DE 4 HOJAS					1	

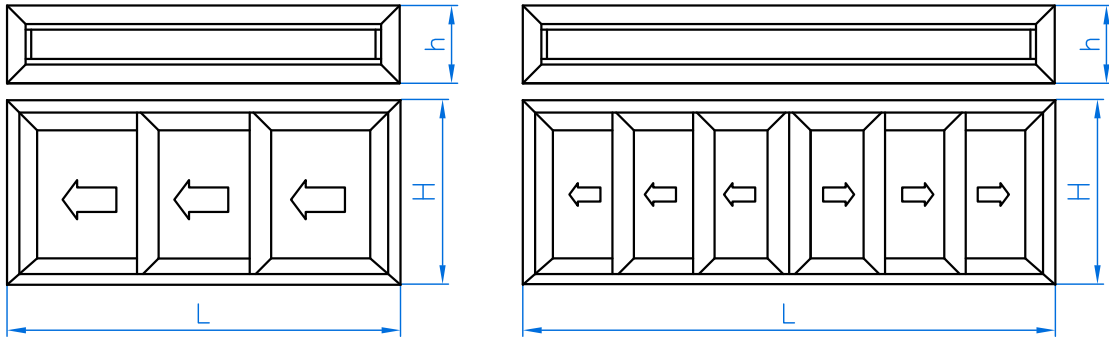
TWO WAYS CUTTING WITH FIXED INDEPENDENT


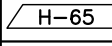
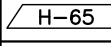

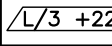
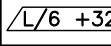

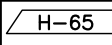
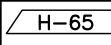

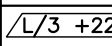
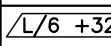

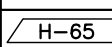
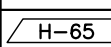

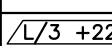
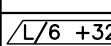

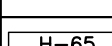
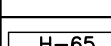
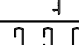
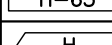
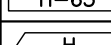
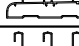
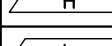
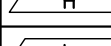
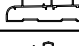
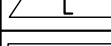
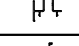

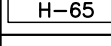
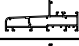
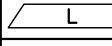
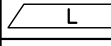
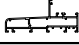
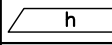
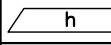
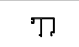
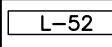
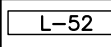
CORTE DE DOS CARRILES CON FIJO INDEPENDIENTE



7i h]b['gWYa Yg - 7cfhY

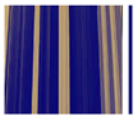
CON PERFIL CENTRAL 705 



PERFILES - LONGITUDES DE CORTE						
PERFIL	FIGURA	DESCRIPCION	3 HOJAS		6 HOJAS	
			CANT.	CORTE	CANT.	CORTE
706		HOJA CRISTAL SENCILLO	6		12	
706		HOJA CRISTAL SENCILLO	6		12	
760		HOJA CRISTAL DOBLE	6		12	
760		HOJA CRISTAL DOBLE	6		12	
761		HOJA CRISTAL DOBLE REFORZADA	6		12	
760		HOJA CRISTAL DOBLE	6		12	
705		COMPLEMENTO HOJA CENTRAL	4		8	
730		MARCO PERIMETRAL 3 CARRILES	2		2	
730		MARCO PERIMETRAL 3 CARRILES	2		2	
741		PERFIL DE 4 HOJAS			1	
10080		MARCO FIJO	2		2	
10080		MARCO FIJO	2		2	
VARIOS		JUNQUILLO	2		2	
VARIOS		JUNQUILLO	2		2	

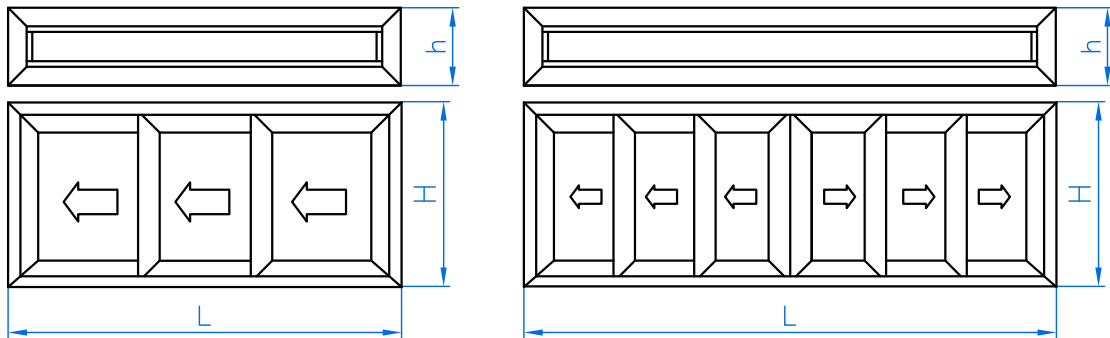
THREE WAYS CUTTING WITH FIXED INDEPENDENT

CORTE DE TRES CARRILES CON FIJO INDEPENDIENTE



7i h]b['gWYa Yg - 7cfhY

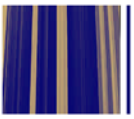
CON PERFIL CENTRAL 704



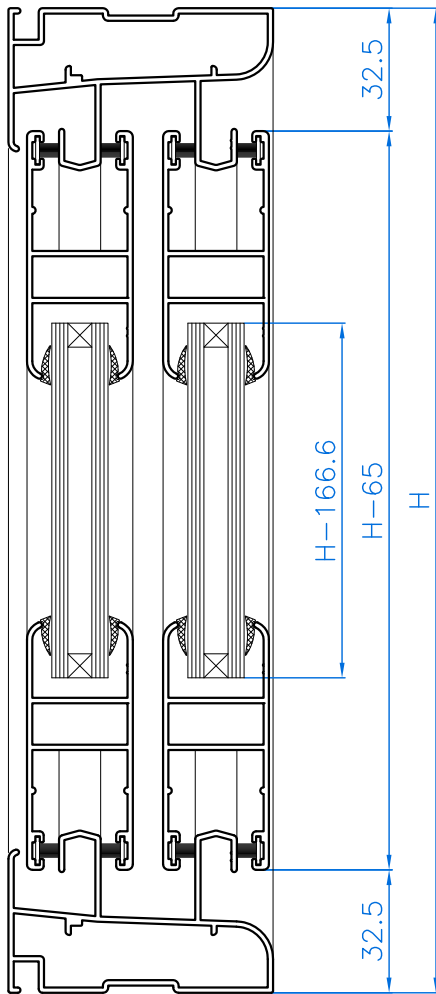
PERFILES - LONGITUDES DE CORTE						
PERFIL	FIGURA	DESCRIPCION	3 HOJAS		6 HOJAS	
			CANT.	CORTE	CANT.	CORTE
706		HOJA CRISTAL SENCILLO	6		12	
706		HOJA CRISTAL SENCILLO	6		12	
760		HOJA CRISTAL DOBLE	6		12	
760		HOJA CRISTAL DOBLE	6		12	
761		HOJA CRISTAL DOBLE REFORZADA	6		12	
760		HOJA CRISTAL DOBLE	6		12	
704		COMPLEMENTO HOJA CENTRAL	4		8	
730		MARCO PERIMETRAL 3 CARRILES	2		2	
730		MARCO PERIMETRAL 3 CARRILES	2		2	
741		PERFIL DE 4 HOJAS			1	
10080		MARCO FIJO	2		2	
10080		MARCO FIJO	2		2	
VARIOS		JUNQUILLO	2		2	
VARIOS		JUNQUILLO	2		2	

THREE WAYS CUTTING WITH FIXED INDEPENDENT

CORTE DE TRES CARRILES CON FIJO INDEPENDIENTE

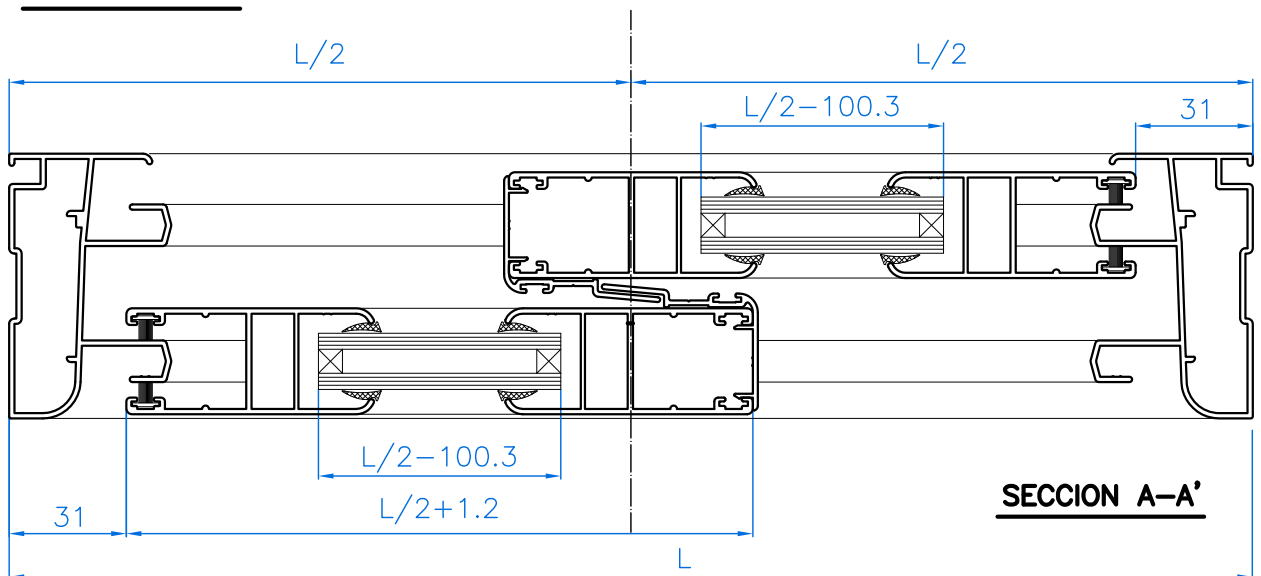
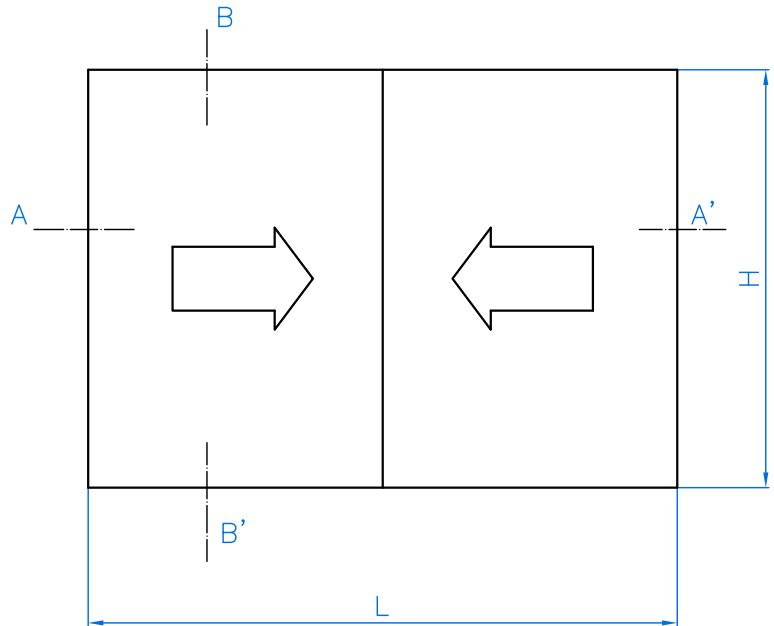


7i m]b['gW\Ya Yg - 7cfhY



SECCION B-B'

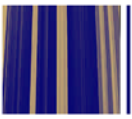
CON PERFIL CENTRAL 705



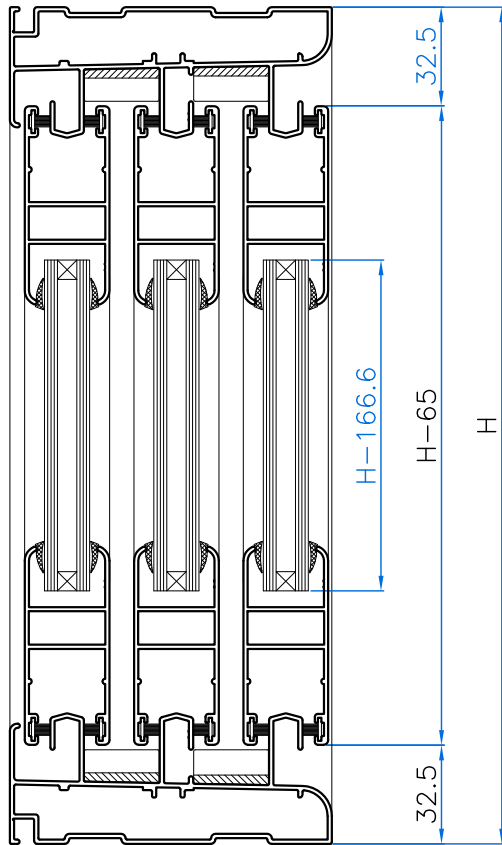
SECCION A-A'

TWO SASHES WINDOW

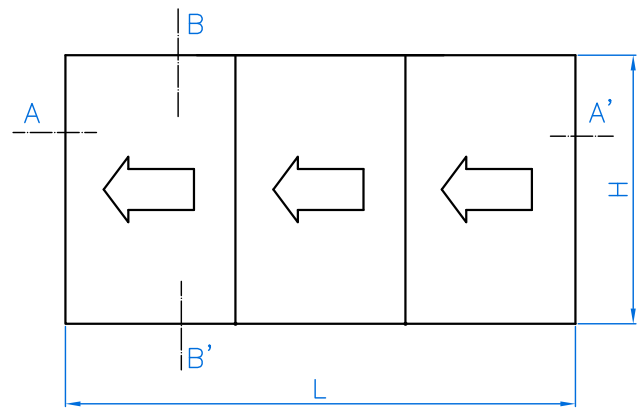
VENTANA DE DOS HOJAS



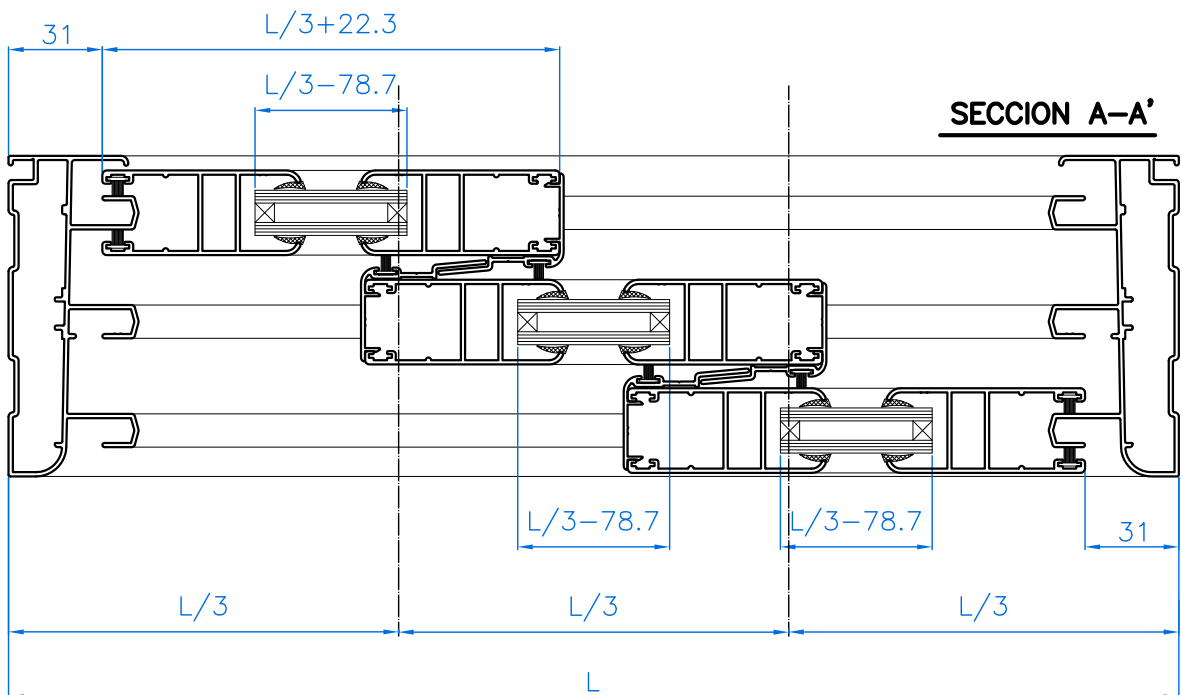
7i m]b['gW\Ya Yg - 7cfhY



CON PERFIL CENTRAL 705



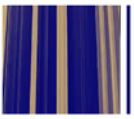
SECCION B-B'



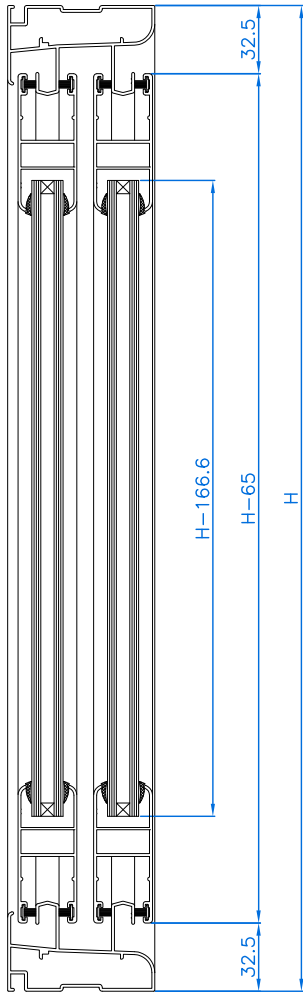
SECCION A-A'

THREE SASHES WINDOW IN THREE WAYS

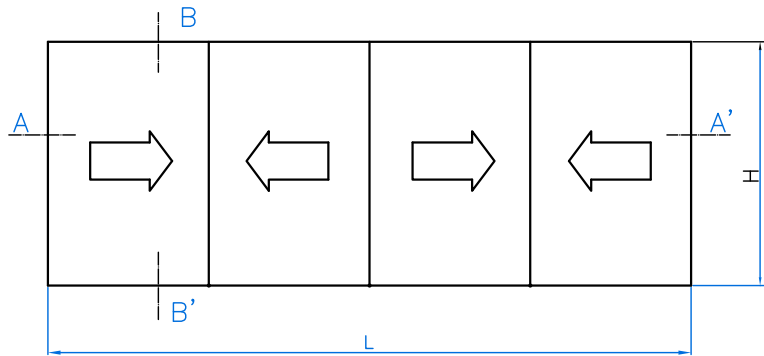
VENTANA DE TRES HOJAS EN TRES CARRILES



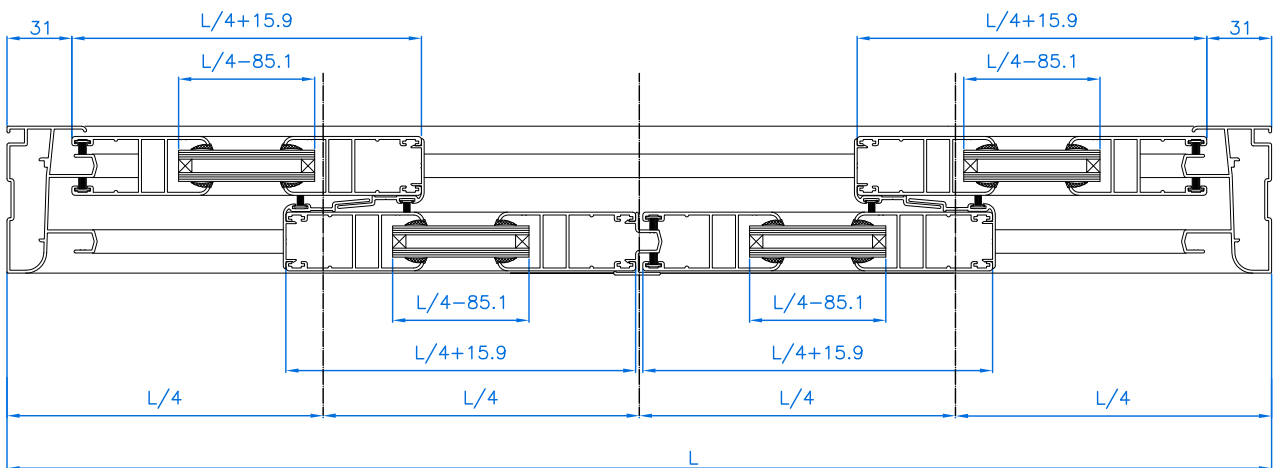
7i h]b['gW\Ya Yg - 7cfhY



CON PERFIL CENTRAL 705



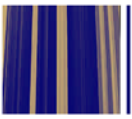
SECCION B-B'



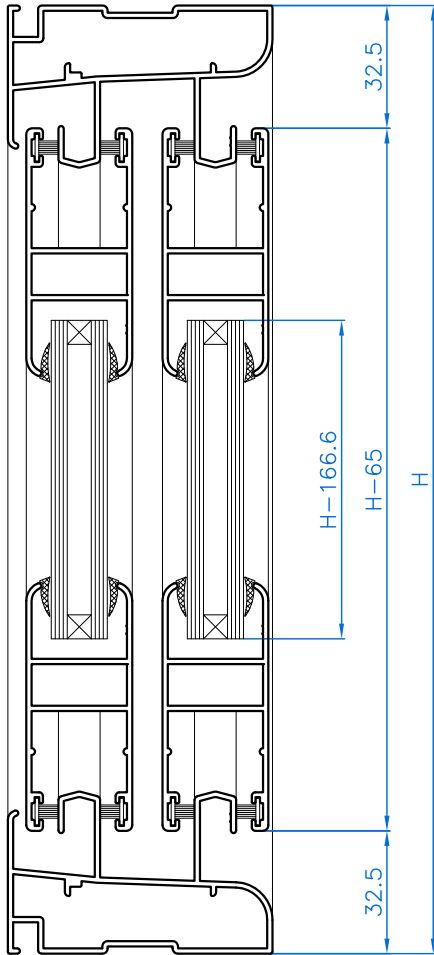
SECCION A-A'

FOUR SASHES WINDOW

VENTANA DE CUATRO HOJAS

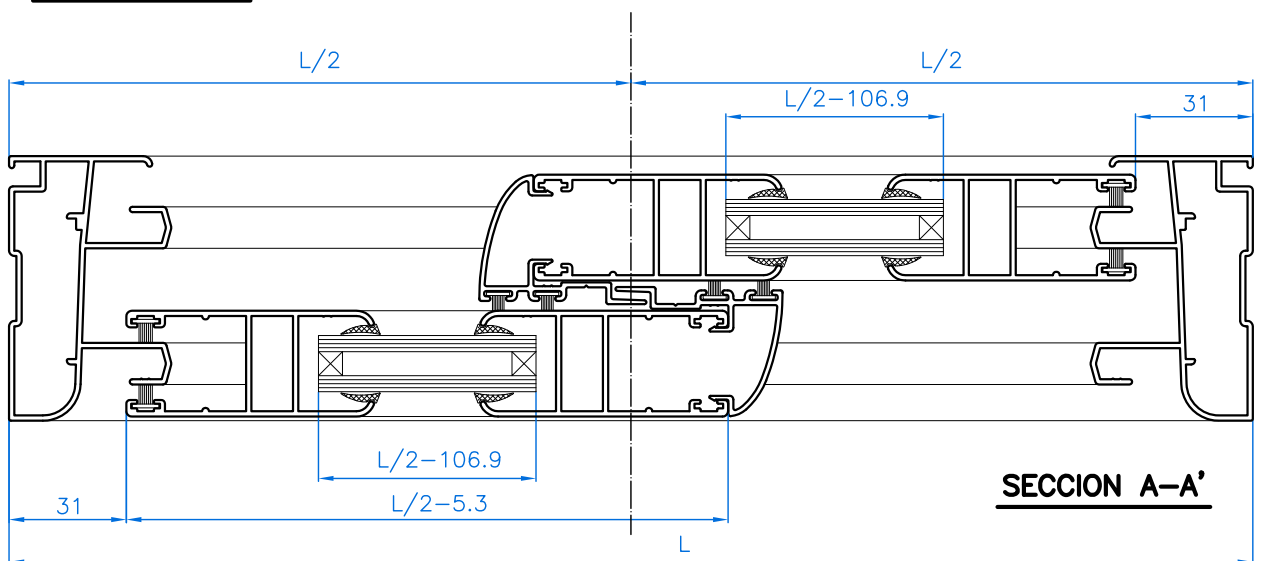
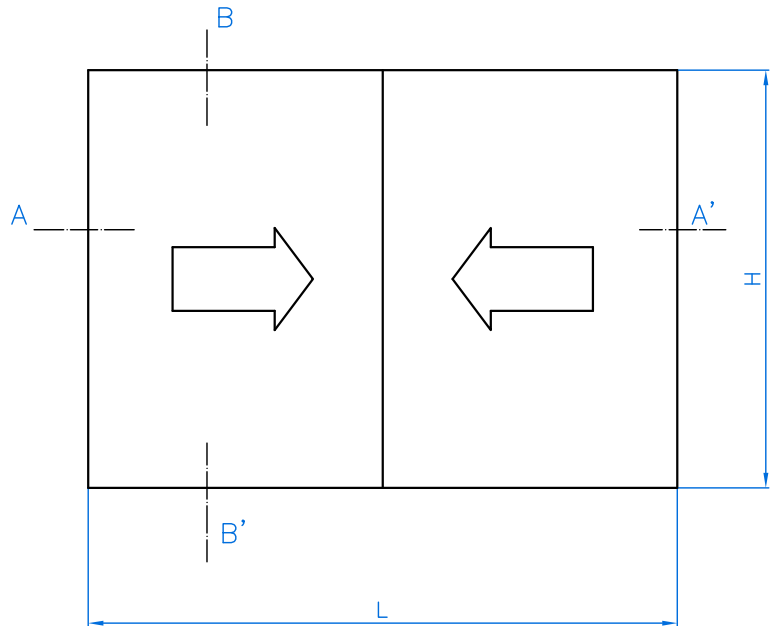


7i m]b['gWYa Yg - 7cfhY



SECCION B-B'

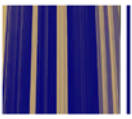
CON PERFIL CENTRAL 704 
MEDIDA DE CORTE COMPLEMENTO CURVO= H-135



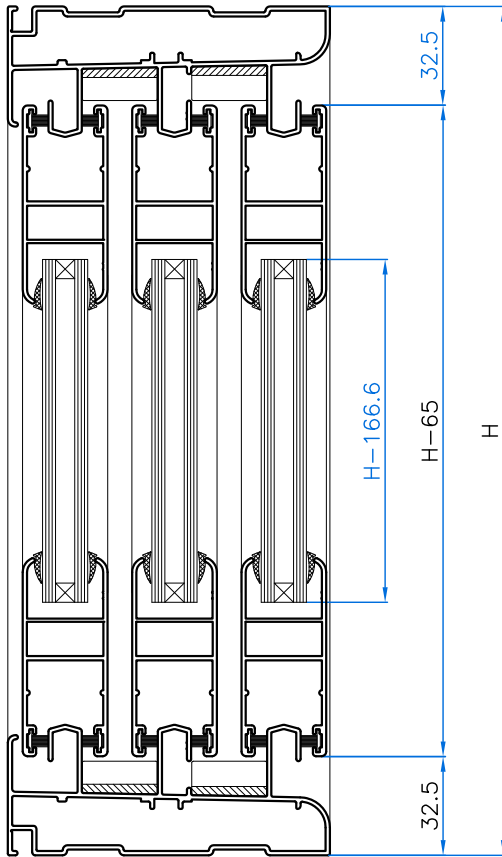
SECCION A-A'

TWO SASHES WINDOW

VENTANA DE DOS HOJAS

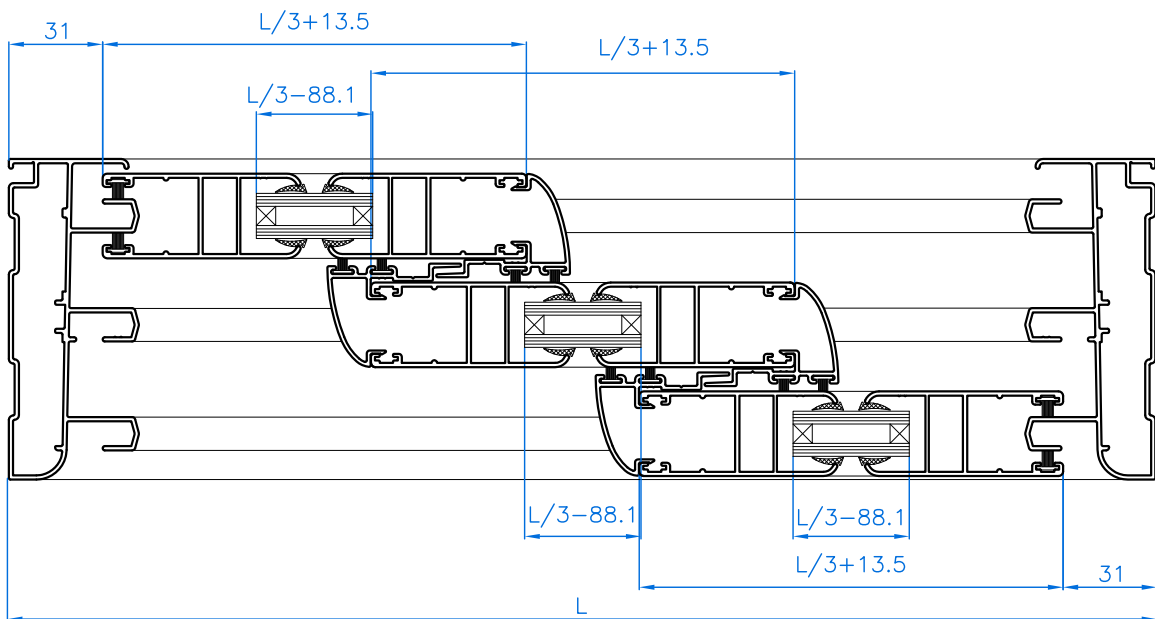
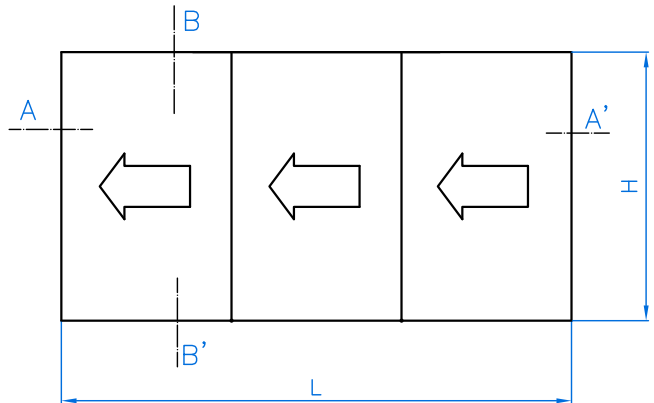


7i m]b['gWYa Yg - 7cfhY



SECCION B-B'

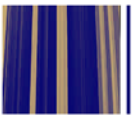
CON PERFIL CENTRAL 704 
CORTE COMPLEMENTO CURVO= H-135



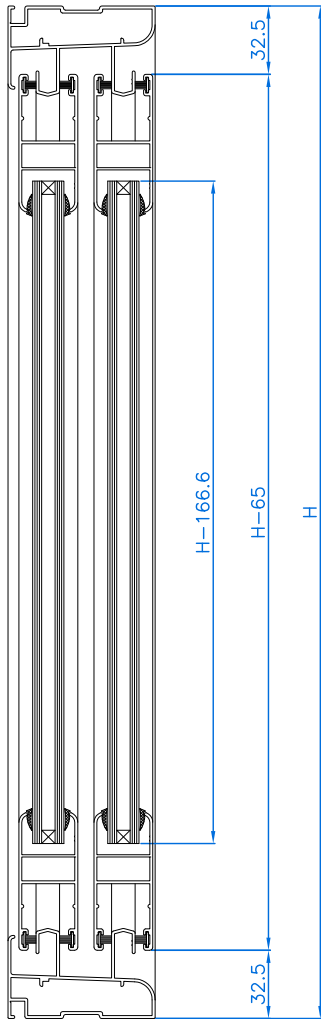
SECCION A-A'


THREE SASHES WINDOW IN THREE WAYS

VENTANA DE TRES HOJAS EN TRES CARRILES

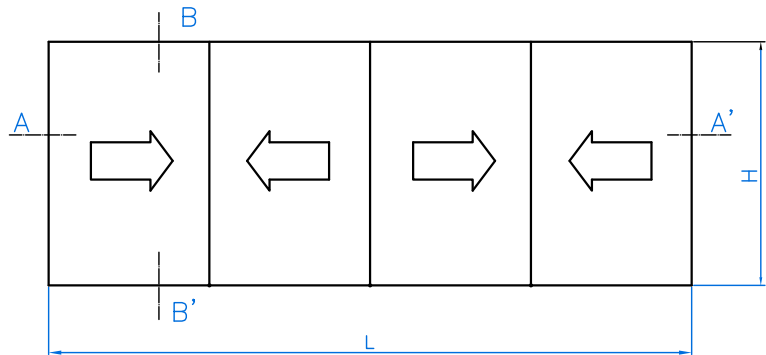


7i h]b['gW\Ya Yg - 7cfhY

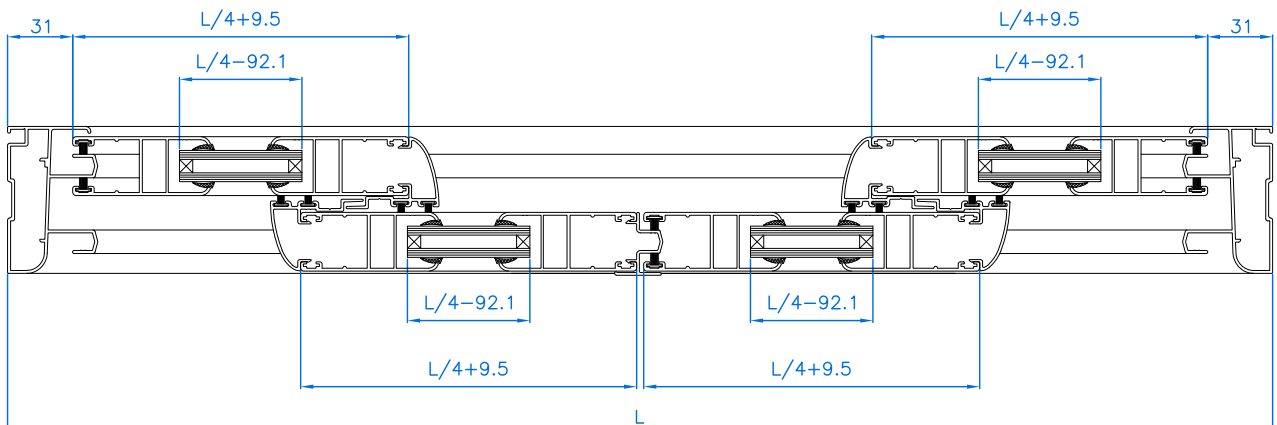


CON PERFIL CENTRAL 704 

MEDIDA DE CORTE COMPLEMENTO CURVO= H-135



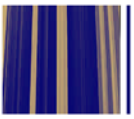
SECCION B-B'



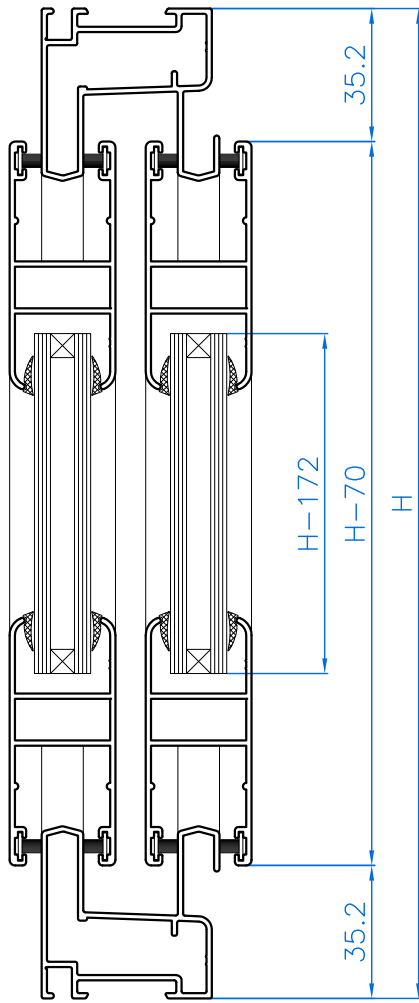
SECCION A-A'

FOUR SASHES WINDOW

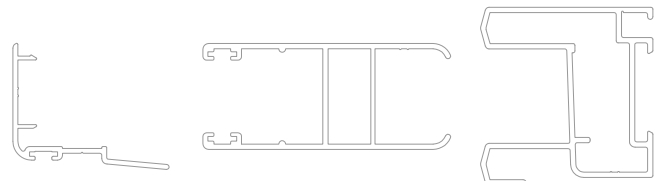
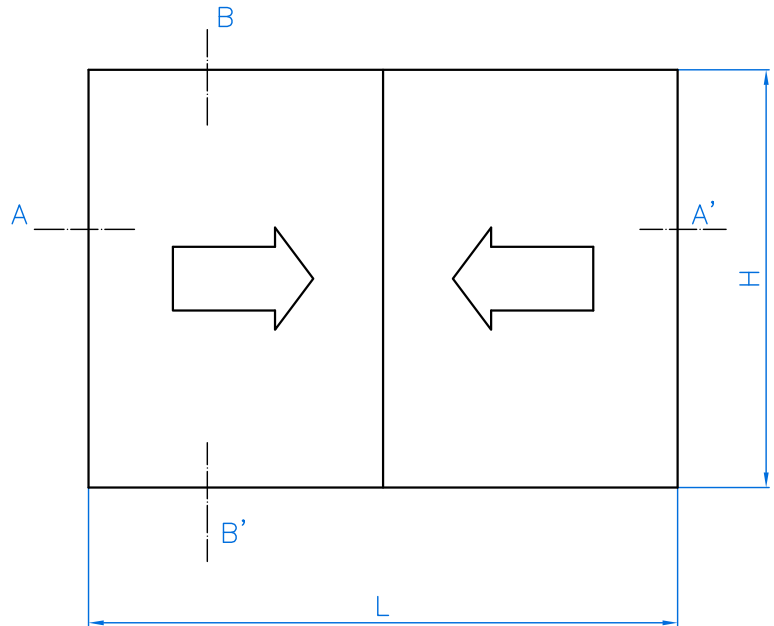
VENTANA DE CUATRO HOJAS



7i h]b['gW\Ya Yg - 7cfhY



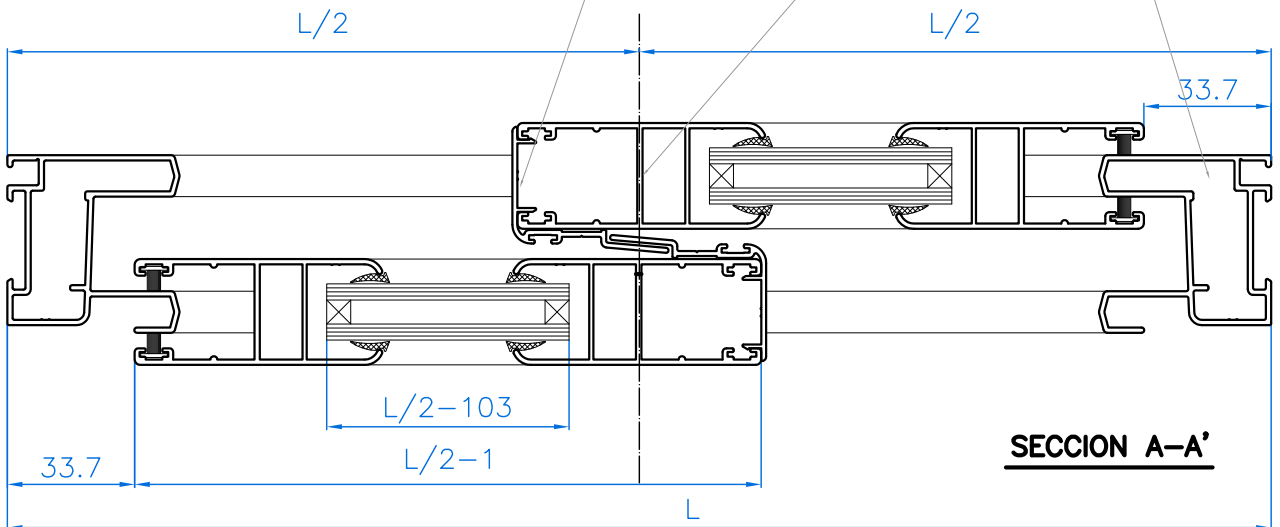
SECCION B-B'



Profil: 705

Profil: 760

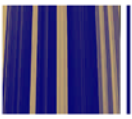
Profil: 703



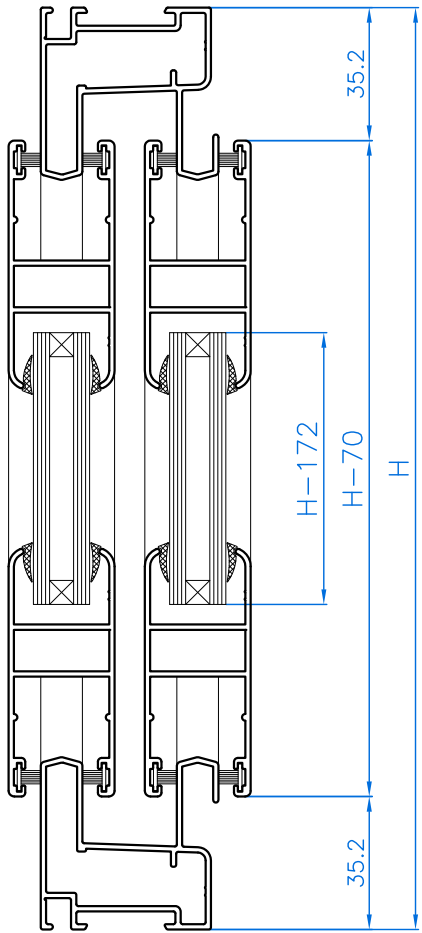
SECCION A-A'

TWO SASHES WINDOW

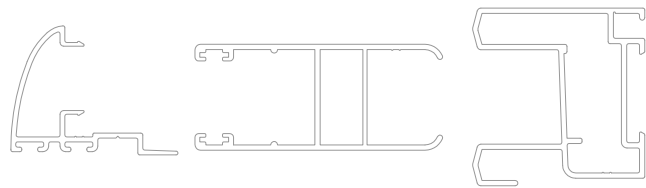
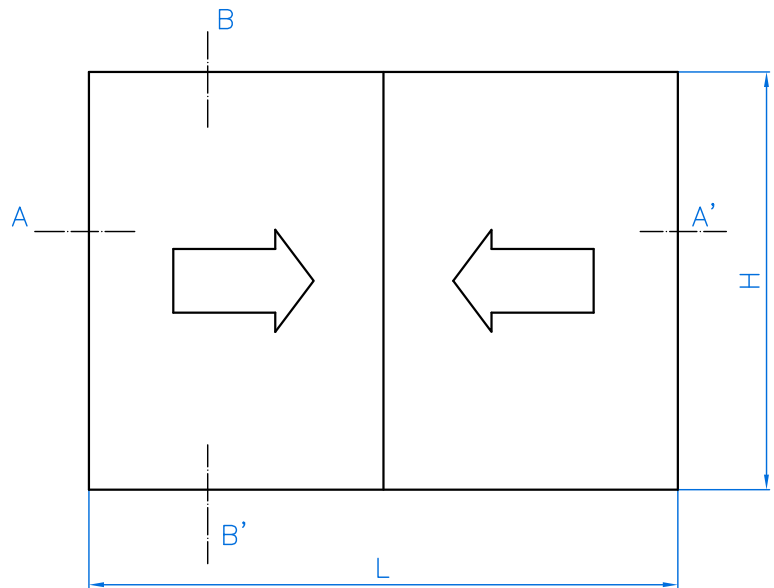
VENTANA DE DOS HOJAS



7i m]b['gW\Ya Yg - 7cfhY



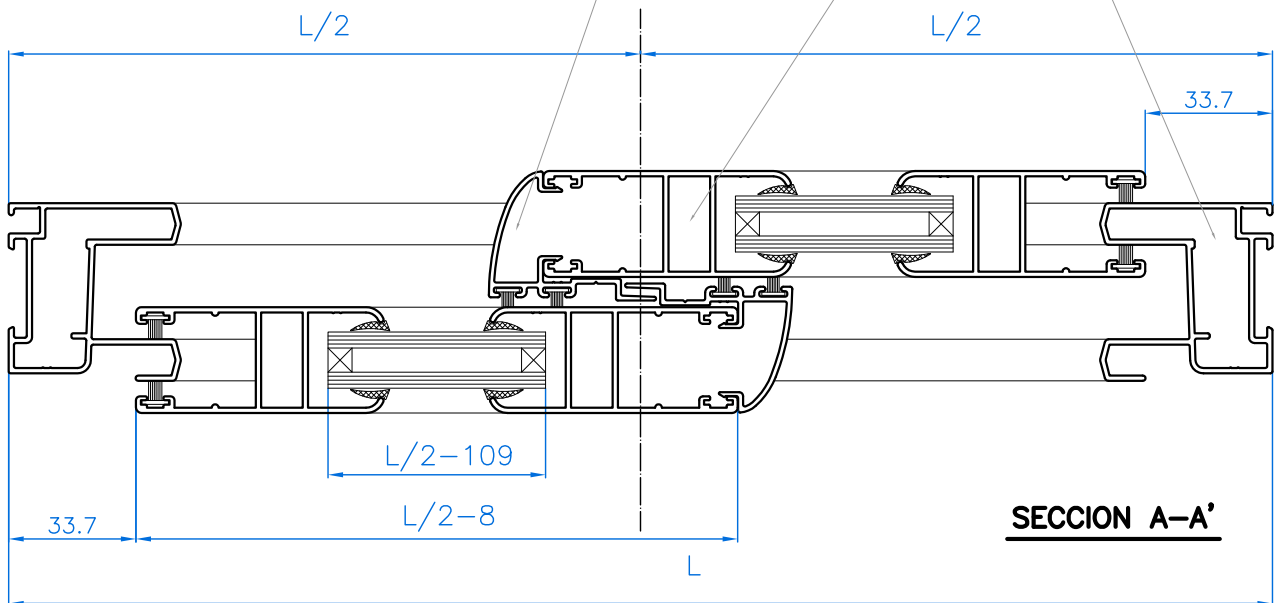
SECCION B-B'



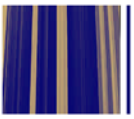
Profil: 704
Piece= H-140

Profil: 760

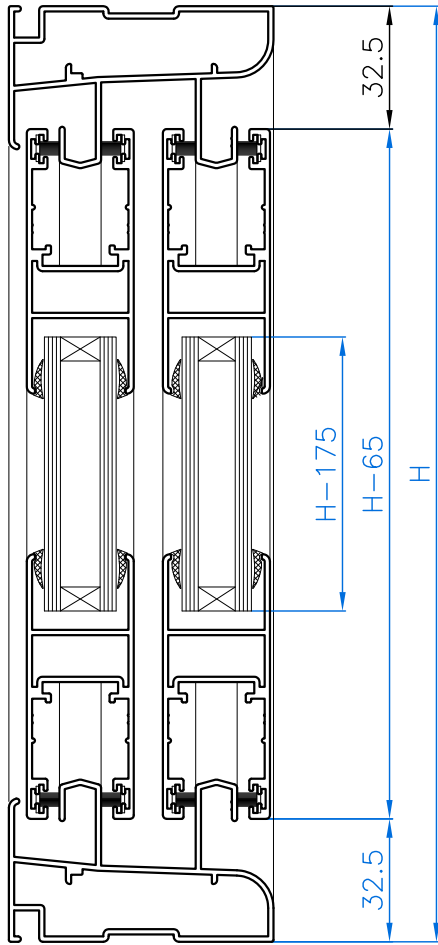
Profil: 703



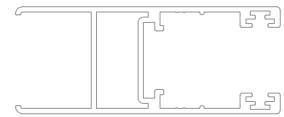
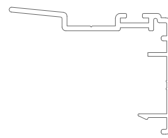
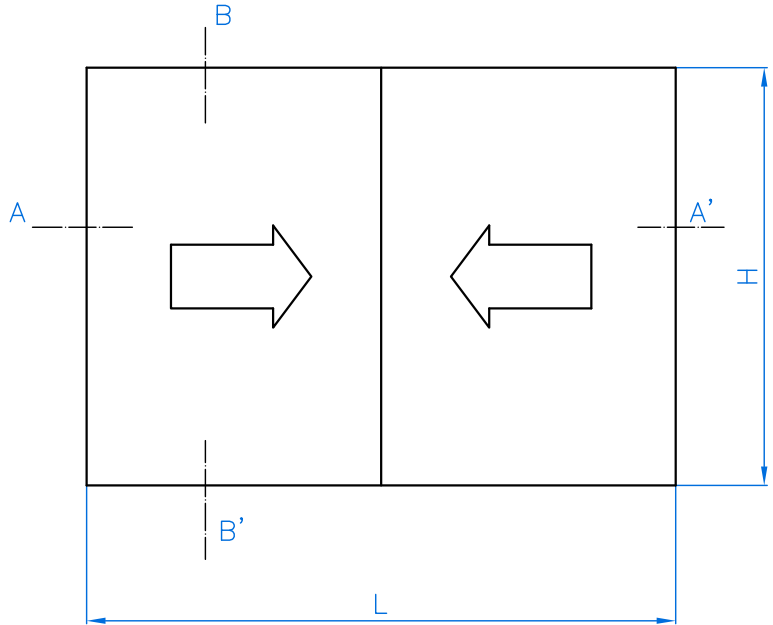
TWO SASHES WINDOW
VENTANA DE DOS HOJAS



7i m]b['gWYa Yg - 7cfhY

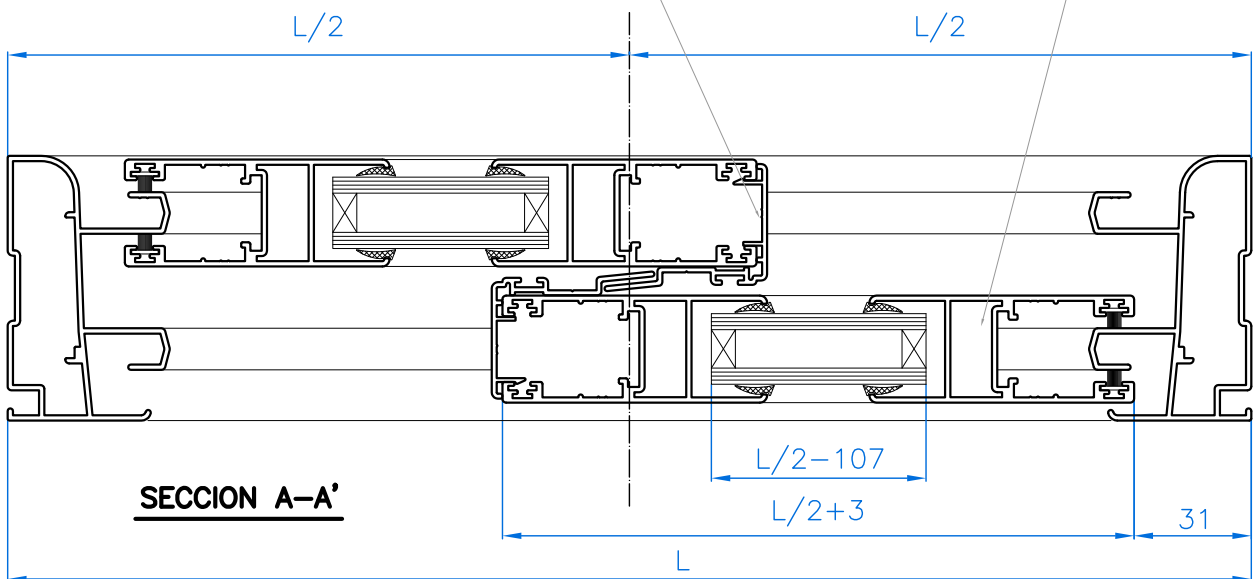


SECCION B-B'



Perfil: 765

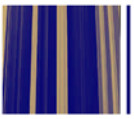
Perfil: 762



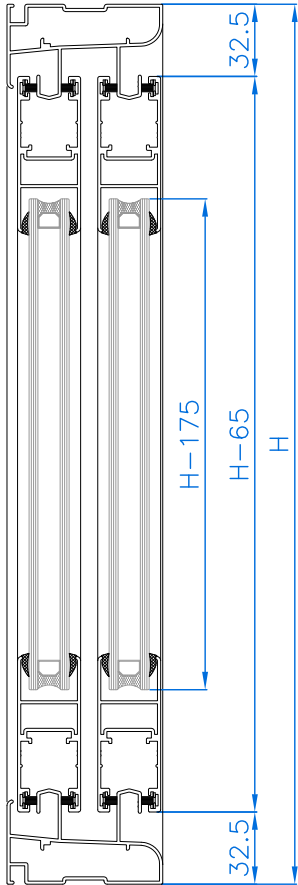
SECCION A-A'

TWO SASHES WINDOW

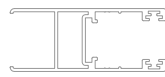
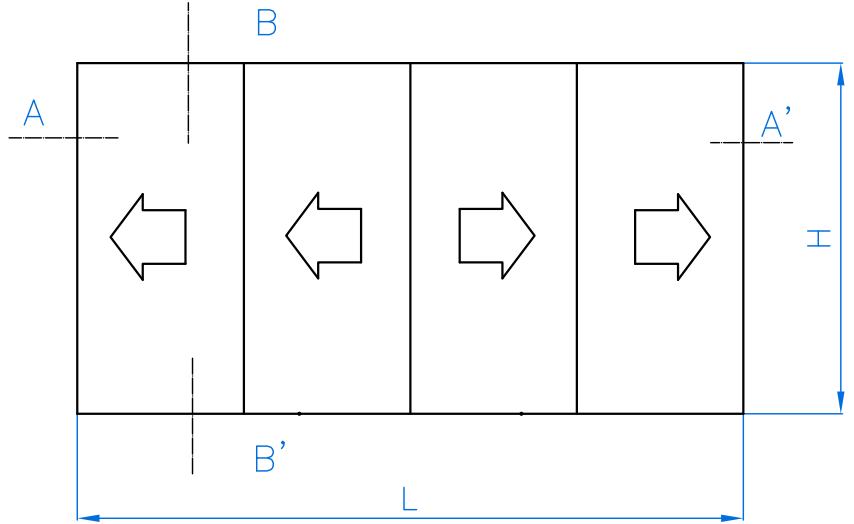
VENTANA DE DOS HOJAS



7i h]b['gW\Ya Yg - 7cfhY



SECCION B-B'



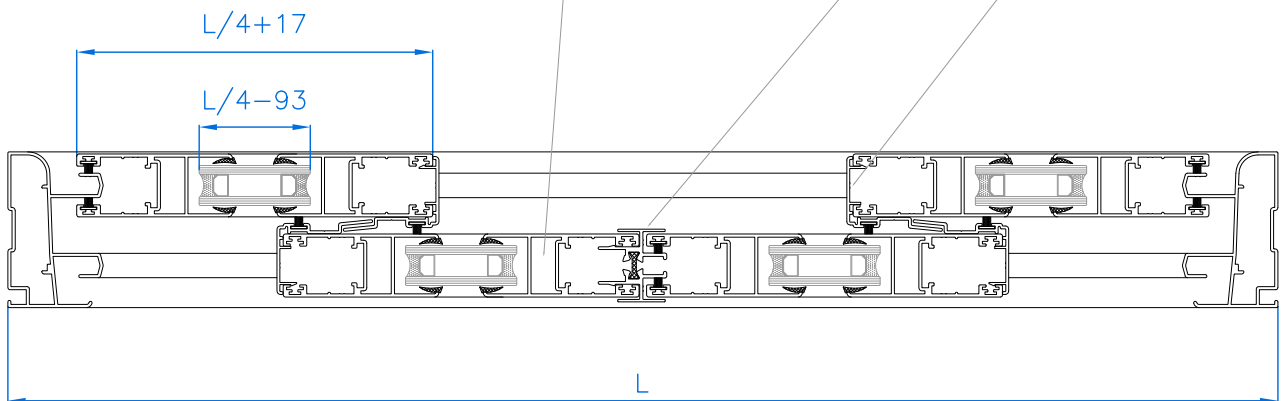
Profil: 762



Profil: 7541



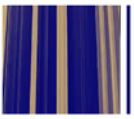
Profil: 765



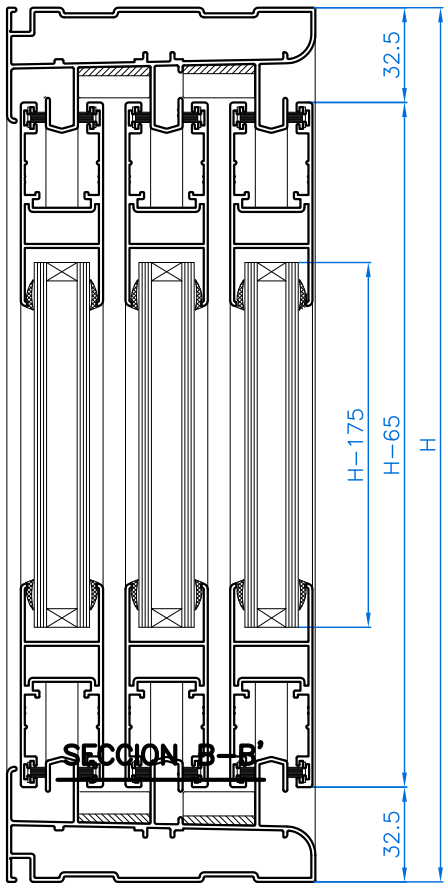
SECCION A-A'

FOUR SASHES WINDOW

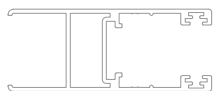
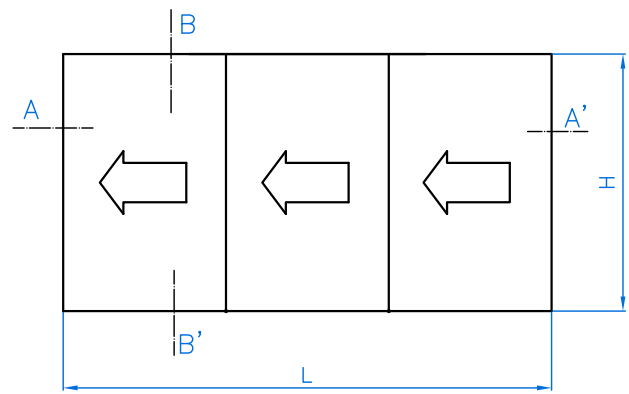
VENTANA DE CUATRO HOJAS



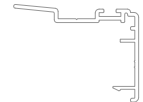
7i h]b['gW\Ya Yg - 7cfhY



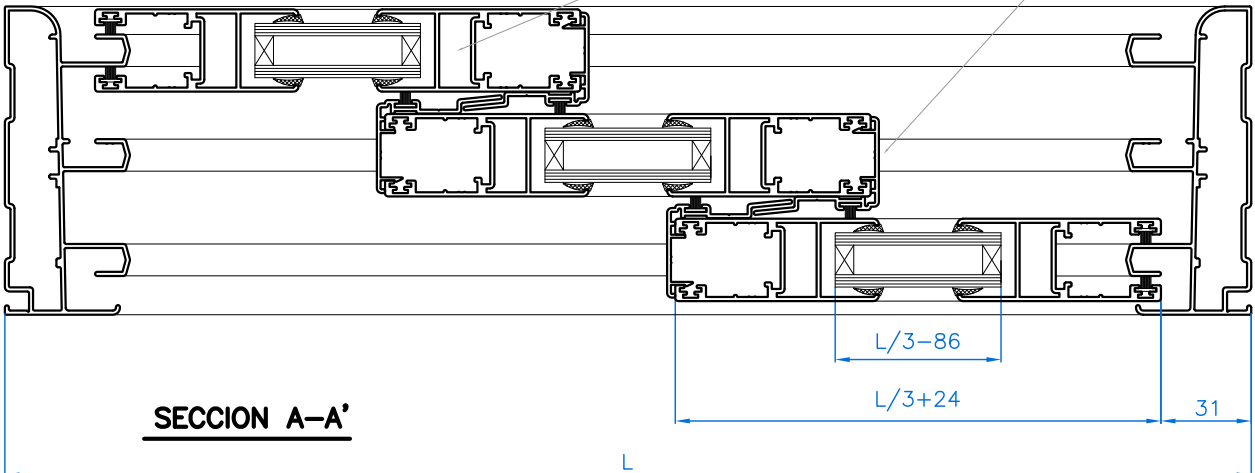
SECCION B-B'



Profil: 762



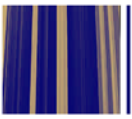
Profil: 765



SECCION A-A'

THREE SASHES WINDOW IN THREE WAYS

VENTANA DE TRES HOJAS EN TRES CARRILES



7i h]b['gWYa Yg - 7cfhY

SECCION B-B'

