

■ PERFILES

LISTADO DE PERFILES

PERFILES ESCALA 1:1

GS-82 RT

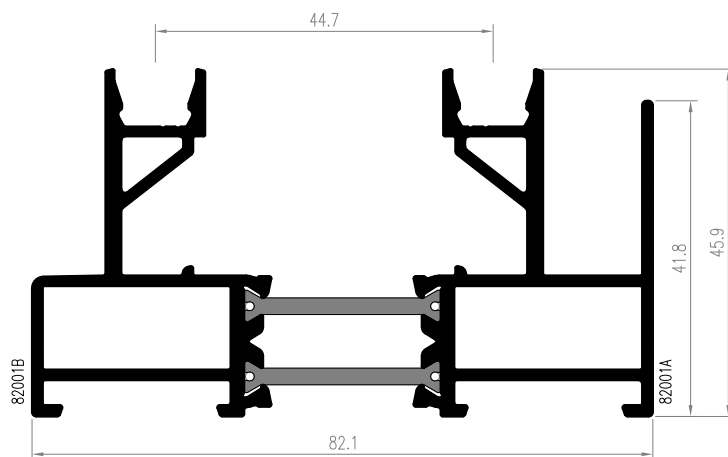
CORREDERA MINIMALISTA
CON ROTURA DE PUENTE TÉRMICO



GS-82 RT - listado de perfiles

Ref.	Croquis	Descripción	Pág.	Ref.	Croquis	Descripción	Pág.
82001		MARCO PERIMETRAL DOS CARRILES	10	72708		SOLAPE CURVO DE 60 mm	-
82002		MARCO PERIMETRAL DOS CARRILES	10	73730		SOLAPE GRAPA DE 30 mm	-
82003		MARCO PERIMETRAL DOS CARRILES	11	73740		SOLAPE GRAPA DE 40 mm	-
82004		MARCO PERIMETRAL DOS CARRILES	11	73750		SOLAPE GRAPA DE 50 mm	-
82030		MARCO PERIMETRAL TRES CARRILES	12	73760		SOLAPE GRAPA DE 60 mm	-
82032		MARCO PERIMETRAL TRES CARRILES	12	72800		SOLAPE DE 33 mm	-
82033		MARCO PERIMETRAL TRES CARRILES	13	72801		SOLAPE DE 33 mm	-
82034		MARCO PERIMETRAL TRES CARRILES	13				
82060		HOJA PERIMETRAL	14				
82063		HOJA CON PORTATORORNILLO	14				
82080		FIJO PARA SERIE SM-54 RT	15				
82265		SUPLEMENTO RECTO HOJA CENTRAL	15				
82275		SUPLEMENTO MINIMALISTA CENTRAL	16				
82276		SUPLEMENTO REFORZADO CENTRAL	17				
82277		SUPLEMENTO REFORZADO CENTRAL	16				
82278		SUPLEMENTO REFORZADO POSTIZO CENTRAL	18				
82279		GRAPA	18				
82400		PERFIL CUATRO HOJAS	19				
72701		SOLAPE DE 33 mm	-				
72702		SOLAPE DE 43 mm	-				
72703		SOLAPE DE 60 mm	-				
72704		SOLAPE DE 87 mm	-				

perfiles escala 1:1 - GS-82 RT



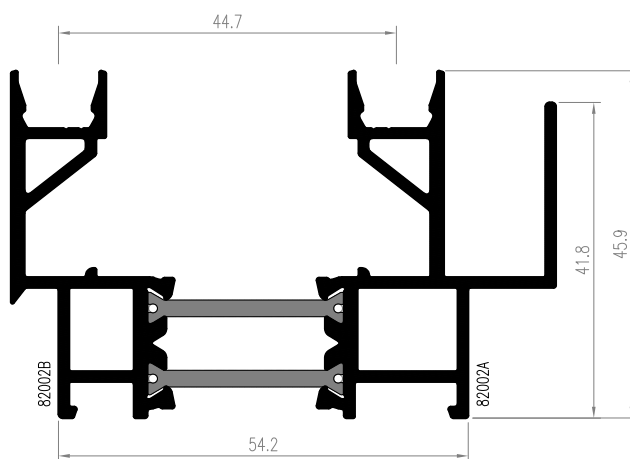
82001

MARCO PERIMETRAL DOS CARRILES

Peso: 1,438 (Kg/m)

Perímetro: 68,4 (dm²/m)

Inercias: (lx) 8,98 (cm⁴) (ly) 5,1 (cm⁴)



82002

MARCO PERIMETRAL DOS CARRILES

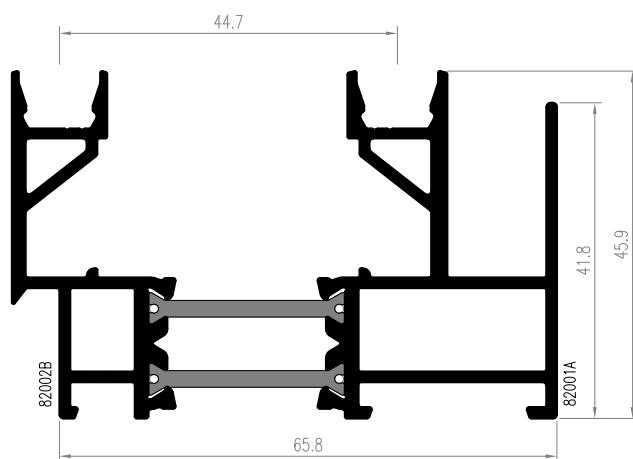
Peso: 1,276 (Kg/m)

Perímetro: 60 (dm²/m)

Inercias: (lx) 8,31 (cm⁴) (ly) 2,56 (cm⁴)



GS-82 RT - perfiles escala 1:1



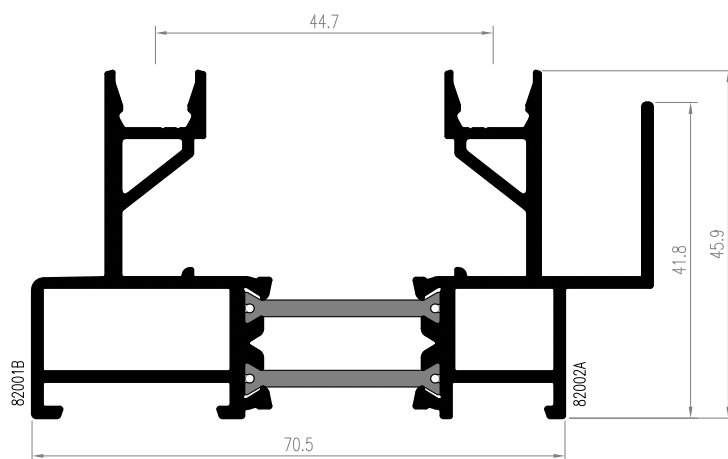
82003

MARCO PERIMETRAL DOS CARRILES

Peso: 1,336 (Kg/m)

Perímetro: 62,9 (dm²/m)

Inercias: (lx) 8,69 (cm⁴) (ly) 3,61 (cm⁴)



82004

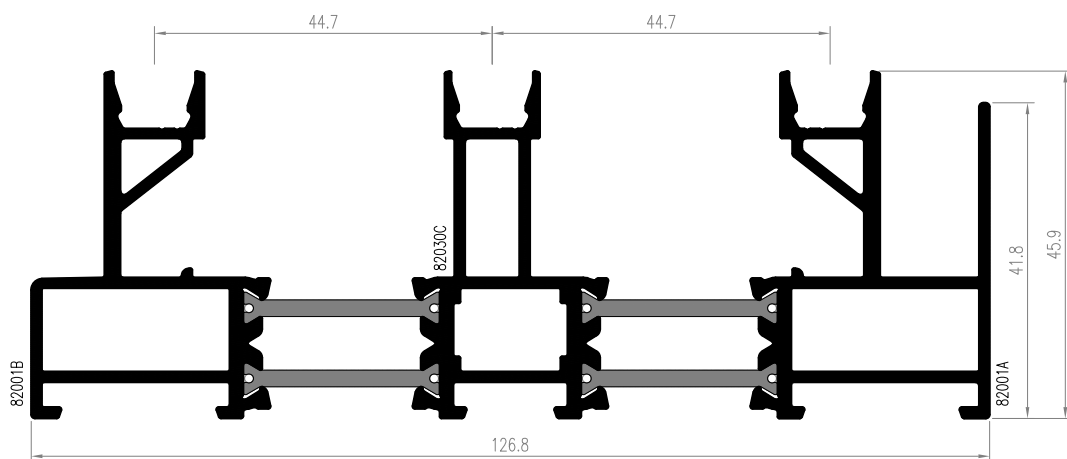
MARCO PERIMETRAL DOS CARRILES

Peso: 1,378 (Kg/m)

Perímetro: 65,5 (dm²/m)

Inercias: (lx) 8,6 (cm⁴) (ly) 4,05 (cm⁴)

perfiles escala 1:1 - GS-82 RT



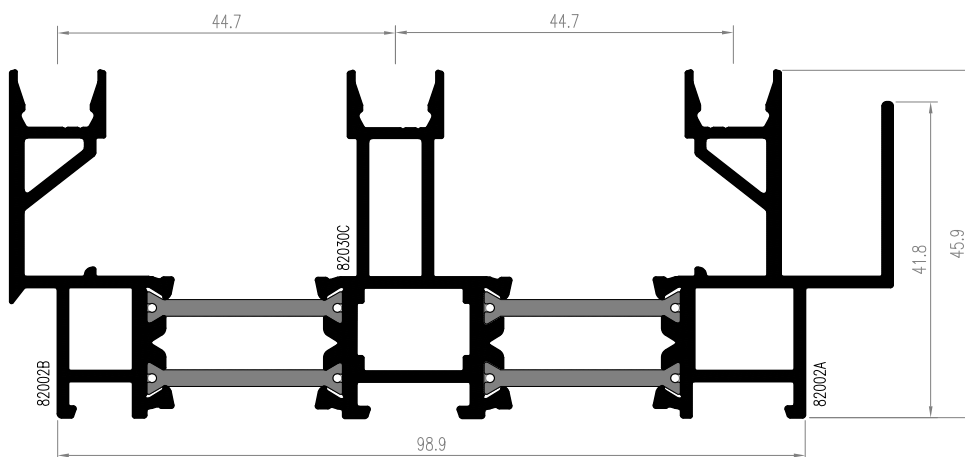
82030

MARCO PERIMETRAL TRES CARRILES

Peso: 2,144 (Kg/m)

Perímetro: 100 (dm²/m)

Inercias: (lx) 13,2 (cm⁴) (ly) 6,49 (cm⁴)



82032

MARCO PERIMETRAL TRES CARRILES

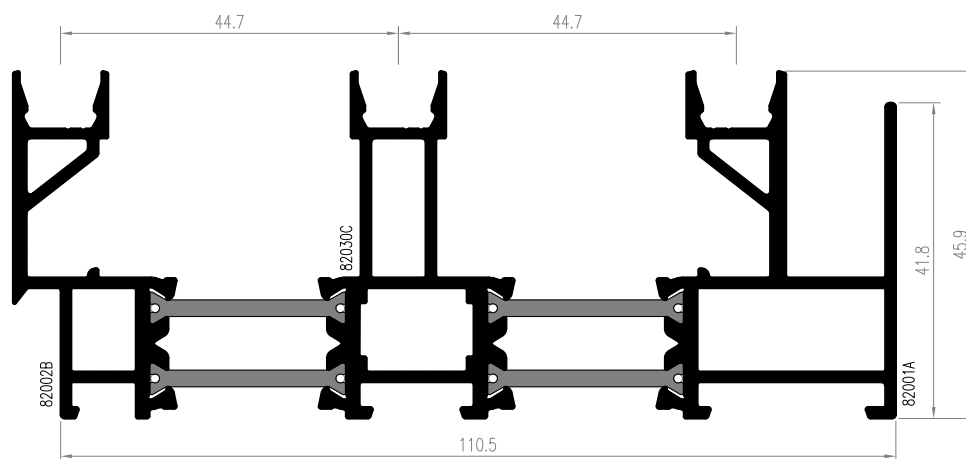
Peso: 1,982 (Kg/m)

Perímetro: 91,6 (dm²/m)

Inercias: (lx) 12,6 (cm⁴) (ly) 3,95 (cm⁴)



GS-82 RT - perfiles escala 1:1



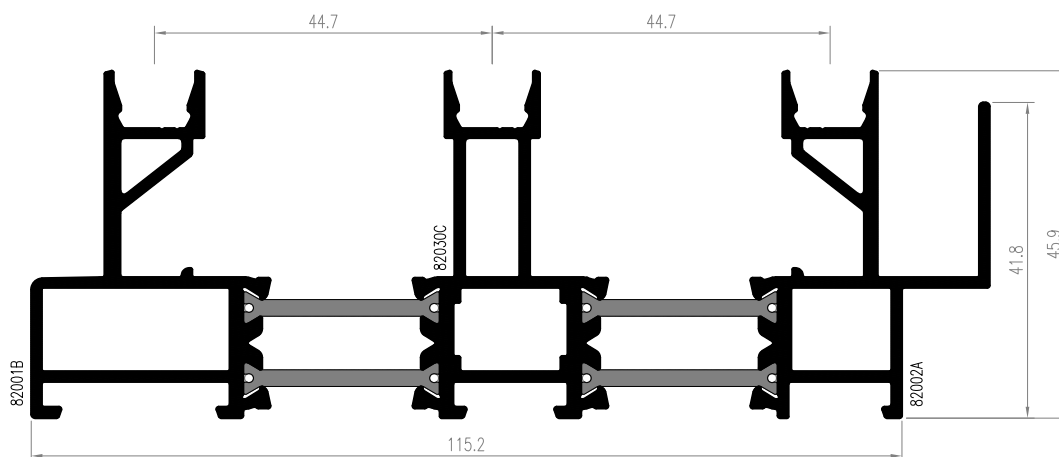
82033

MARCO PERIMETRAL TRES CARRILES

Peso: 2,042 (Kg/m)

Perímetro: 94,5 (dm²/m)

Inercias: (lx) 12,9 (cm⁴) (ly) 5 (cm⁴)



82034

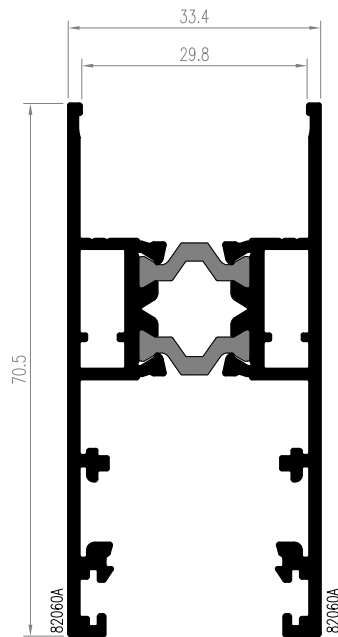
MARCO PERIMETRAL TRES CARRILES

Peso: 2,084 (Kg/m)

Perímetro: 97,1 (dm²/m)

Inercias: (lx) 12,9 (cm⁴) (ly) 5,44 (cm⁴)

perfiles escala 1:1 - GS-82 RT



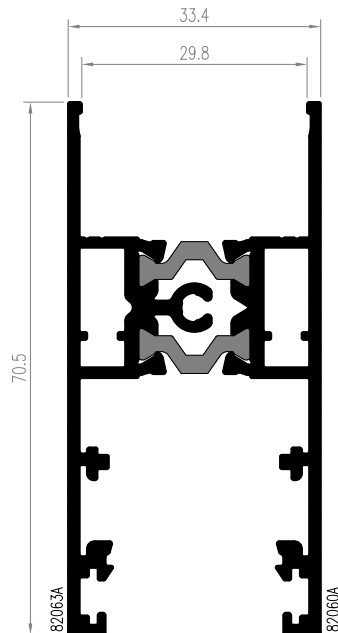
82060

HOJA PERIMETRAL

Peso: 1,160 (Kg/m)

Perímetro: 53,8 (dm²/m)

Inercias: (Ix) 0,59 (cm⁴) (Iy) 14,3 (cm⁴)



82063

HOJA CON PORTATORORNILLO

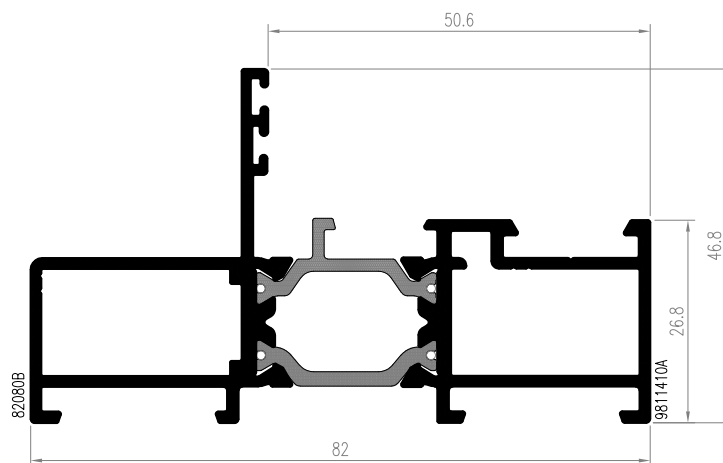
Peso: 1,220 (Kg/m)

Perímetro: 56,6 (dm²/m)

Inercias: (Ix) 0,58 (cm⁴) (Iy) 14,1 (cm⁴)



GS-82 RT - perfiles escala 1:1



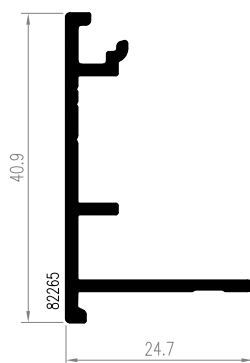
82080

FIJO PARA SERIE SM-54 RT

Peso: 1,202 (Kg/m)

Perímetro: 56,6 (dm²/m)

Inercias: (lx) 5,72 (cm⁴) (ly) 4,72 (cm⁴)



82265

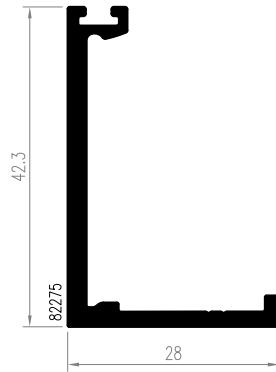
SUPLEMENTO RECTO CENTRAL

Peso: 0,317 (Kg/m)

Perímetro: 16,3 (dm²/m)

Inercias: (lx) 0,36 (cm⁴) (ly) 2,05 (cm⁴)

perfiles escala 1:1 - GS-82 RT



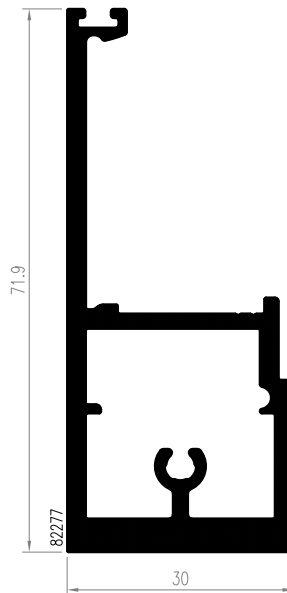
82275

SUPLEMENTO MINIMALISTA CENTRAL

Peso: 0,472 (Kg/m)

Perímetro: 16,4 (dm²/m)

Inercias: (Ix) 0,75 (cm⁴) (Iy) 4,05 (cm⁴)



82277

SUPLEMENTO REFORZADO CENTRAL

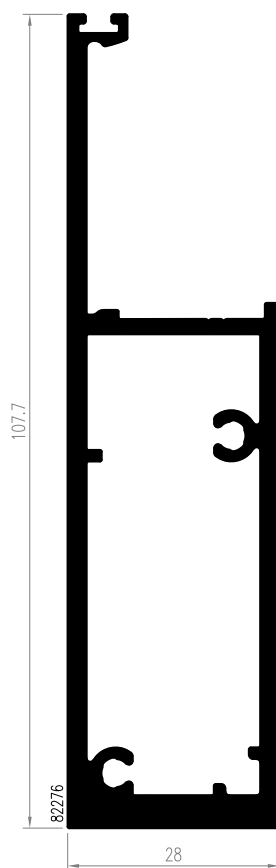
Peso: 1,264 (Kg/m)

Perímetro: 36,3 (dm²/m)

Inercias: (Ix) 4,09 (cm⁴) (Iy) 20,7 (cm⁴)



GS-82 RT - perfiles escala 1:1



82276

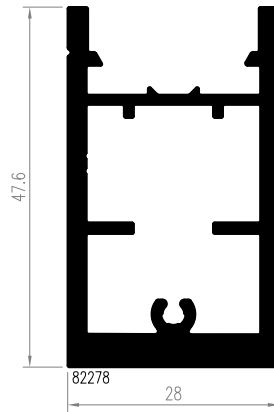
SUPLEMENTO REFORZADO CENTRAL

Peso: 1,762 (Kg/m)

Perímetro: 50,5 (dm²/m)

Inercias: (Ix) 7,46 (cm⁴) (Iy) 64 (cm⁴)

perfiles escala 1:1 - GS-82 RT



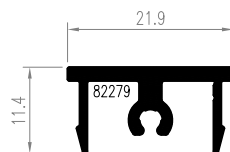
82278

SUPLEMENTO REFORZADO POSTIZO CENTRAL

Peso: 1,127 (Kg/m)

Perímetro: 33,8 (dm²/m)

Inercias: (Ix) 9,5 (cm⁴) (Iy) 4,7 (cm⁴)



82279

GRAPA

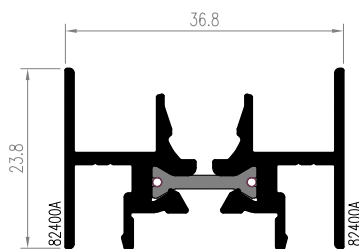
Peso: 0,219 (Kg/m)

Perímetro: 10,9 (dm²/m)

Inercias: (Ix) 0,07 (cm⁴) (Iy) 0,31 (cm⁴)



GS-82 RT - perfiles escala 1:1



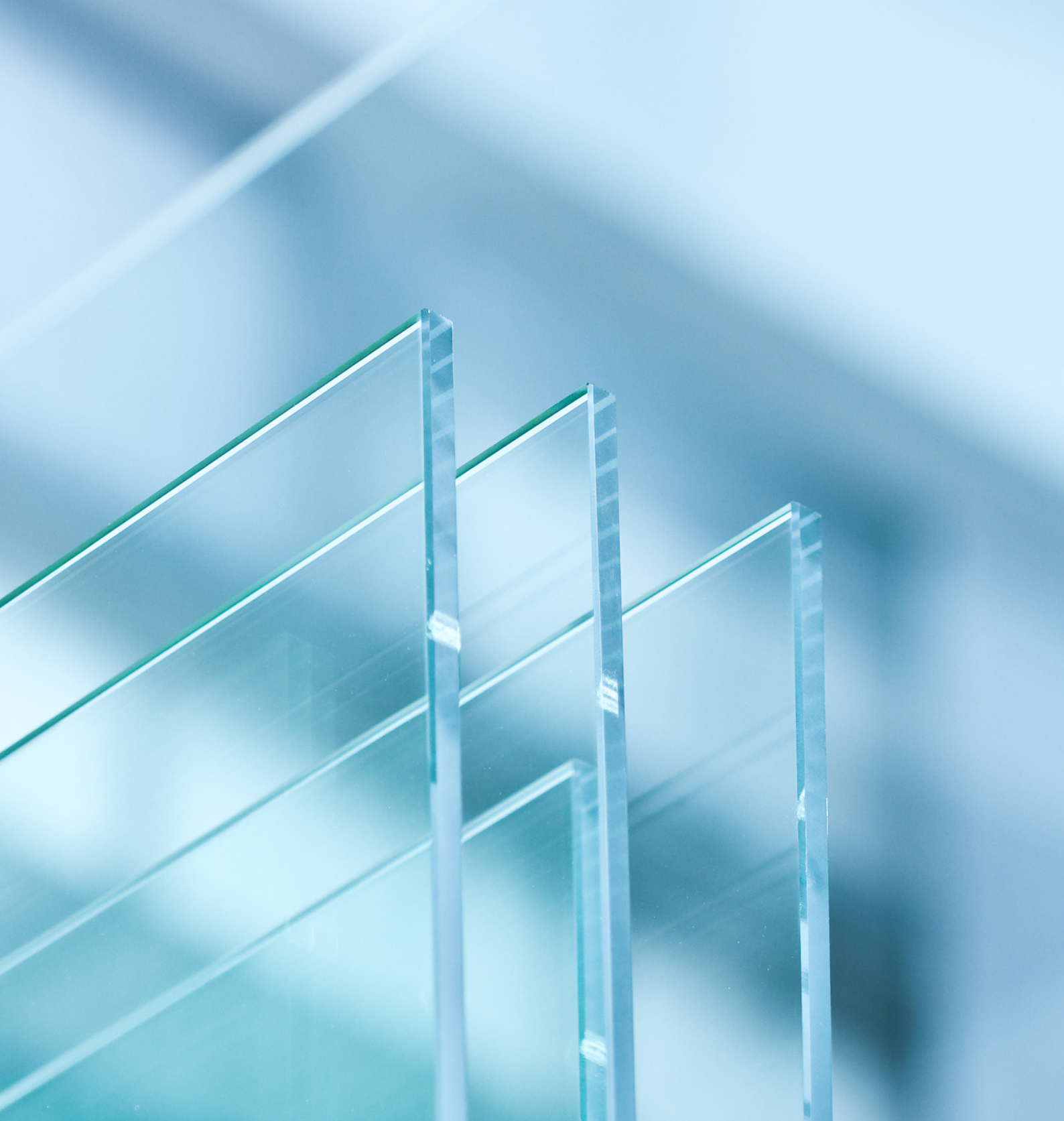
82400

PERFIL CUATRO HOJAS

Peso: 0,530 (Kg/m)

Perímetro: 26,2 (dm²/m)

Inercias: (Ix) 0,58 (cm⁴) (Iy) 0,43 (cm⁴)



GS-82 RT

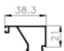




















CORREDERA MINIMALISTA
CON ROTURA DE PUENTE TÉRMICO

■ ACRISTALAMIENTO

JUNQUILLOS
ACRISTALAMIENTO

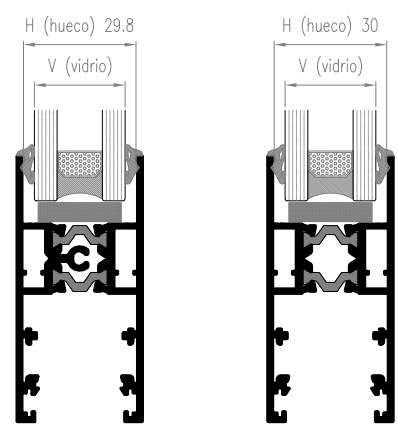
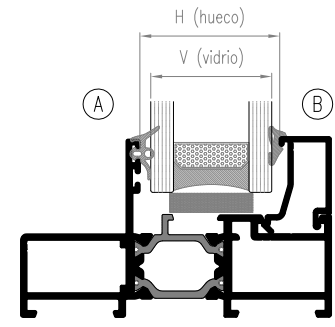


GS-82 RT - junquillos

Ref.	Croquis	Descripción	Pág.	Ref.	Croquis	Descripción	Pág.
980301		JUNQUILLO RECTO 38,3 mm	22				
980302		JUNQUILLO RECTO 35,5 mm	22				
730329		JUNQUILLO RECTO 29,5 mm	22				
850307		JUNQUILLO RECTO 27,5 mm	22				
730325		JUNQUILLO RECTO 25,5 mm	22				
730323		JUNQUILLO RECTO 23,5 mm	22				
730317		JUNQUILLO RECTO 17,5 mm	22				
730313		JUNQUILLO RECTO 13,5 mm	22				
940304		JUNQUILLO RECTO 9,5 mm	22				
102308		JUNQUILLO RECTO 2 mm	22				
940320		JUNQUILLO CURVO 29,5 mm	22				
940321		JUNQUILLO CURVO 23,5 mm	22				
940322		JUNQUILLO CURVO 17,5 mm	22				
940323		JUNQUILLO CURVO 13,5 mm	22				
940324		JUNQUILLO CURVO 9,5 mm	22				
940310		JUNQUILLO GRAPA 29,5 mm	22				
940311		JUNQUILLO GRAPA 23,5 mm	22				
940312		JUNQUILLO GRAPA 17,5 mm	22				
940313		JUNQUILLO GRAPA 13,5 mm	22				
940314		JUNQUILLO GRAPA 9,5 mm	22				
940305		JUNQUILLO GRAPA 2,6 mm	22				

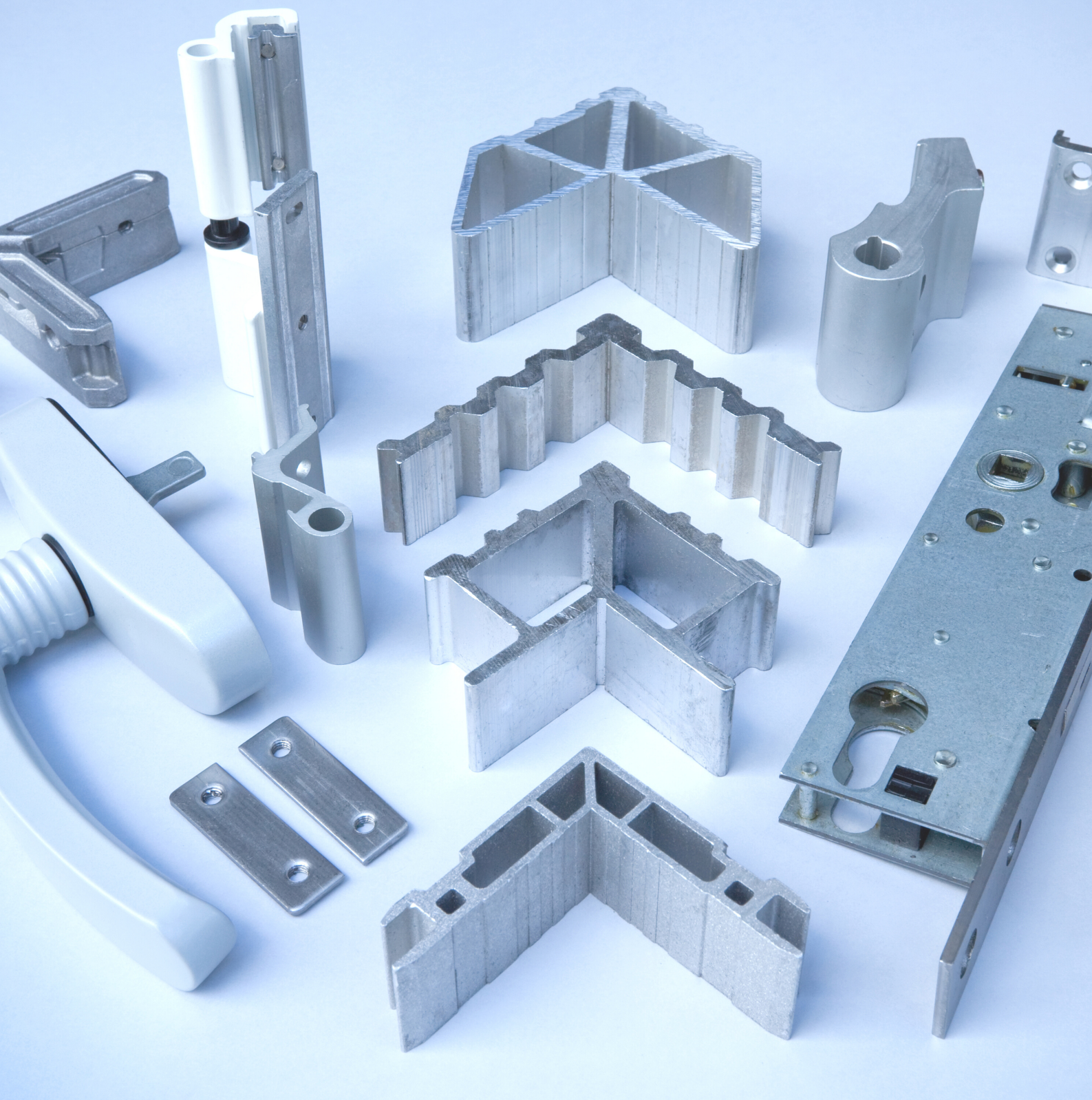
acristalamiento - GS-82 RT

Hueco	Junta exterior (A)	Vidrio	Junta acristalar interior (B)	Recto clipado	Curvo clipado	Curvo grapa
48,7 mm	9998216 3 mm	42	9998236	3 mm		
		41	9998246	4 mm		
		40	9998256	5 mm		
		39	9998266	6 mm		
		37	9998286	8 mm		
48,1 mm	9998216 3 mm	42	9998236	3 mm		
		41	9998246	4 mm		
		40	9998256	5 mm		
		39	9998266	6 mm		
		37	9998286	8 mm		
41,2 mm	9998216 3 mm	35	9998236	3 mm		
		34	9998246	4 mm		
		33	9998256	5 mm		
		32	9998266	6 mm		
		30	9998286	8 mm		
37,2 mm	9998216 3 mm	31	9998236	3 mm		
		30	9998246	4 mm		
		29	9998256	5 mm		
		28	9998266	6 mm		
		26	9998286	8 mm		
33,2 mm	9998216 3 mm	27	9998236	3 mm		
		26	9998246	4 mm		
		25	9998256	5 mm		
		24	9998266	6 mm		
		22	9998286	8 mm		
27,2 mm	9998216 3 mm	21	9998236	3 mm		
		20	9998246	4 mm		
		19	9998256	5 mm		
		18	9998266	6 mm		
		16	9998286	8 mm		
25,2 mm	9998216 3 mm	19	9998236	3 mm		
		18	9998246	4 mm		
		17	9998256	5 mm		
		16	9998266	6 mm		
		14	9998286	8 mm		
23,2 mm	9998216 3 mm	17	9998236	3 mm		
		16	9998246	4 mm		
		15	9998256	5 mm		
		14	9998266	6 mm		
		12	9998286	8 mm		
21,2 mm	9998216 3 mm	15	9998236	3 mm		
		14	9998246	4 mm		
		13	9998256	5 mm		
		12	9998266	6 mm		
		10	9998286	8 mm		
15,2 mm	9998216 3 mm	9	9998236	3 mm		
		8	9998246	4 mm		
		7	9998256	5 mm		
		6	9998266	6 mm		
		4	9998286	8 mm		
12,2 mm	9998216 3 mm	6	9998236	3 mm		
		5	9998246	4 mm		
		4	9998256	5 mm		
		3	9998266	6 mm		
		1	9998286	8 mm		



El acristamiento máximo en hoja será de 28 mm, dejando como mínimo 1 mm a cada lado para sellar con silicona.





■ ACCESORIOS

ACCESORIOS

GS-82 RT

CORREDERA MINIMALISTA
CON ROTURA DE PUENTE TÉRMICO



GS-82 RT - accesorios

Referencia	Croquis	Descripción	Referencia	Croquis	Descripción
0820081		ESCUADRA 11x8,5 T-4 PARA MARCO 82002-82003 SERIE GS-82 RT	0821303		TAPÓN PERFIL REFUERZO POSTIZO PARA SERIES GS-82 RT/ GS-120 RT/ C-75 RT Y OTRAS
0820101		ESCUADRA PERIMETRAL DE MUELLE HOJA 82060 GS-82 RT	0821313		TAPÓN PERFIL REFUERZO PARA SERIES GS-82 RT
0820111		ESCUADRA 11x25 T-6 PARA MARCO 82001, 82003, 82004, 82030 SERIE GS-82 RT	0821323		TAPÓN PERFIL SEMIREFORZADO PARA SERIES GS-82 RT
0820131		ESCUADRA 11x13,2 T-6 PARA MARCO 82002, 82004, SERIE GS-82 RT	0821333		TAPON PERFIL REFORZADO PARA SERIE GS-82 RT y GS-120 RT
0820141		ESCUADRA 14x25 T-6 PARA MARCO 82080 SERIE GS-82 RT	0821343		PIEZA UNION CRUCE MINIMALISTA GS-82 RT
0820122		ESCUADRA PERIMETRAL HOJA GS-82 RT	0821393		JUEGO 2 TAPAS PERFIL 4 HOJAS EN 3D SERIE GS-82 RT L=70 MM.
0820103		ESCUADRA ALINEACIÓN PLÁSTICA PARA GS-82 RT	1351653		TOPE DOBLE HOJA
0940705		ESCUADRA ALINEAMIENTO INOXIDABLE PARA MARCO	1021663		TOPE DOBLE HOJA
0600714		ESCUADRA DE ALINEAMIENTO FORRO CON TORNILLO	0821712		RUEDA SIMPLE REGULABLE ZAMAC-AGUJAS SERIE GS-82 RT
0600733		ESCUADRA DE FORRO INCLINADA	0821722		RUEDA TÁNDEM REGULABLE AGUJAS HASTA 180 Kg
0600743		ESCUADRA DE FORRO INCLINADA DE 9,1 mm PARA SOLAPE 728505	0821732		RUEDA SIMPLE REGULABLE ALUMINIO-AGUJAS 150 Kg GS-82 RT
0821050		KIT ACCESORIOS COMPLETO GS-82 RT SIN RUEDAS	0821742		RUEDA ALUMINIO TÁNDEM REGULABLE AGUJAS 180 Kg GS-82 RT
0821060		KIT ACCESORIOS COMPLETO GS-82 RT CRUCE MINIMALISTA SIN RUEDAS	0821762		RUEDA ALUMINIO TÁNDEM REGULABLE AGUJAS CORROTECT Y ANODIZADO 250 Kg GS-82 RT
0821070		KIT ACCESORIOS COMPLETO GS-82 RT CON RUEDAS TÁNDEM Y CORTAVIENTOS	0821921		CIERRE TIRADOR ACCIÓN VERTICAL PARA BALCONERAS SERIES C-75 RT, GS-82 RT, GS-120 RT
0821080		KIT ACCESORIOS COMPLETO GS-82 RT CRUCE MINIMALISTA CON RUEDAS TÁNDEM Y CORTAVIENTOS	0821971		CIERRE EMBUTIDO CON MUELLE Y UÑA 2307 DESPLAZADA SERIE GS-82 RT
1201080		TAPÓN CRUCE SEMIREFORZADO CON ALA 3 CARRILES SERIE GS-120 RT	9091961		TIRADOR FAST LOCK CLIPADO O ATORNILLADO A MANILLA
0821090		TAPÓN CRUCE SEMIREFORZADO SERIE GS-82 RT	0821981		CIERRE EMBUTIDO CON MUELLE SIN TORNILLO Y UÑA 2307 DESPLAZADA SERIE GS-82 RT
0821100		KIT ACCESORIOS COMPLETO GS-82 RT CON RUEDAS 40 Kg SIMPLES Y CORTAVIENTOS	1203103		DEFLECTOR AIRE DESCARGA INFERIOR PARA GS-120 RT
0821110		KIT ACCESORIOS COMPLETO GS-82 RT CRUCE MINIMALISTA CON RUEDAS SIMPLES DE 40 Kg Y CORTAVIENTOS	0703113		DEFLECTOR AIRE DESCARGA LATERAL C-70
0821120		KIT ACCESORIOS COMPLETO GS-82 RT CON RUEDAS SIMPLES Y CORTAVIENTOS	6303203		GRAPA GRANDE TAPAJUNTAS INTERIOR MARCO SERIES ROTURA
0821130		KIT ACCESORIOS COMPLETO GS-82 RT CRUCE MINIMALISTA CON RUEDAS SIMPLES Y CORTAVIENTOS	0823333		CALZO HOJA CIERRE MULTIPUNTO AUDIX PARA SERIE GS-82 RT
1201090		TAPÓN CRUCE REFORZADO CON ALA SERIE GS-120 RT	0823343		CALZO HOJA CIERRE MULTIPUNTO AUDIX DE 20 mm SERIE GS-82 RT

⚠ Los accesorios marcados únicamente se suministrarán bajo pedido.

accesorios - GS-82 RT

Referencia	Croquis	Descripción	Referencia	Croquis	Descripción
0823353		CALZO HOJA CIERRE MULTIPUNTO AUDIX DE 15 mm SERIE GS-82 RT	1205313		ESCUDO BOCALLAVE METAL CON TORNILLO
0823363		CALZO HOJA CIERRE MULTIPUNTO PARA SERIE GS-82 RT NUEVO MULTIPUNTO DE GANCHO	1205323		ESCUDO NYLON BOCALLAVE METAL CON TORNILLO
0823373		CALZO HOJA CIERRE MULTIPUNTO CON MICROVENTILACION PARA SERIE GS-82 RT	0825814		CILINDRO CON LLAVE ESTÁNDAR L= 44 (22+22) PARA C.E.
0824022		MANILLA APERTURA CUADRADILLO DE 7 mm TAPA METAL ANCHA SERIES CORREDERAS	0826095		CREMONA CORREDERA LÍNEA AGUJA 7,5 DE GANCHO L-270 SERIE GS-82 RT
0824032		MANILLA APERTURA CUADRADILLO DE 7 mm TAPA METAL ACODADA IZQUIERDA SERIES CORREDERAS	0826105		KIT MULTIPUNTO CON MICROVENTILACIÓN CON GANCHO L-600 SERIE GS-82 RT
0824042		MANILLA APERTURA CUADRADILLO DE 7 mm TAPA METAL ACODADA DERECHAS SERIES CORREDERAS	0826115		KIT MULTIPUNTO CON MICROVENTILACIÓN CON GANCHO L-1600 SERIE GS-82 RT
0824052		MANILLA APERTURA CUADRADILLO DE 7 mm TAPA METAL CON LLAVE SERIES CORREDERAS	0826121		CREMONA CORREDERA LÍNEA AGUJA 7,5 DE GANCHO L-600 SERIE GS-82 RT
0944062		MANETA APERTURA EOS CUADRADILLO DE 7 mm x 23 mm	0826131		CREMONA CORREDERA LÍNEA AGUJA 7,5 DE GANCHO L-1600 SERIE GS-82 RT
0944072		MANETA APERTURA EOS CUADRADILLO DE 7 mm x 48 mm	0826141		CREMONA CORREDERA LÍNEA AGUJA 7,5 DE GANCHO CON CERRADURA SERIE GS-82 RT
0944082		MANETA EOS CUADRADILLO DE 7 mm CON LLAVE	0826512		CERRADERO GUIADO A MARCO ZINCADO PARA MULTIPUNTO GANCHO SERIE GS-82 RT
1024052		MANILLA ACODADA ORIÓN DERECHA BALCONERA SERIE SM-100 RT	0828013		BAÑERA MARCO PERIMETRAL PVC SERIE GS-82 RT
0824062		MANILLA APERTURA CUADRADILLO DE 7 mm TAPA METAL ACODADA IZQUIERDA SERIES CORREDERAS	0828053		PERFIL COMPLEMENTO CRUCE MINIMALISTA PVC PARA SERIE GS-82 RT
1024062		MANILLA ACODADA ORIÓN IZQUIERDA BALCONERA SERIE SM-100 RT	0828063		PERFIL COMPLEMENTO CRUCE PVC CONVENCIONAL PARA SERIE GS-82 RT
0824072		MANILLA APERTURA CUADRADILLO DE 7 mm TAPA METAL ACODADA DERECHA SERIES CORREDERAS	0828076		JUNTA HOJA CORREDERA GS-82 RT Y GS-120 RT
0824904		KIT FIJACIÓN DOBLE MANILLA CUADRADILLO 7 mm L=85 mm CON TORNILLERÍA	0828086		JUNTA MARCO TAPA CARRIL CORREDERA GS-82 RT
0824914		KIT FIJACIÓN DOBLE MANILLA CUADRADILLO 7 mm L=64 mm	0708153		UNIÓN DE MARCOS EN POLIAMIDA
1204062		CIERRE MULTIPUNTO MINIMALISTA DERECHA 160 mm	1028163		CARRIL DE RODADURA POLIAMIDA PARA SM-100 RT y GS-82 RT
1204102		CIERRE MULTIPUNTO MINIMALISTA IZQUIERDA 160 mm	10240245		CARRIL DE RODADURA ALUMINIO ANODIZADO NEGRO PARA SM-100 RT y GS-82 RT
1204112		TIRADOR MULTIPUNTO MINIMALISTA 160 mm BALCONERA EDGE EXTERIOR GS-120 RT	10240203		CARRIL DE RODADURA ALUMINIO ANODIZADO INOXIDABLE PARA SM-100 RT y GS-82 RT
1204122		CIERRE MULTIPUNTO MINIMALISTA DERECHA 220 mm	10240255		CARRIL DE RODADURA ALUMINIO LACADO VARIOS PARA SM-100 RT y GS-82 RT
1204132		CIERRE MULTIPUNTO MINIMALISTA IZQUIERDA 220 mm	7308216		AISLAMIENTO EXTERIOR TECNOLEN EN MARCO 24x5 SERIE GS-73 RT Y HOJA GS-82 RT
1205303		ESCUDO NYLON BOCALLAVE CON BASE ADHESIVA	9998216		JUNTA ACRISTALAMIENTO EXTERIOR DE 3 mm

⚠ Los accesorios marcados únicamente se suministrarán bajo pedido.



GS-82 RT - accesorios

Referencia	Croquis	Descripción
9998226		JUNTA ACRISTALAMIENTO EXTERIOR DE 6 mm
9998236		JUNTA ACRISTALAMIENTO DE CUÑA DE 3 mm
9998246		JUNTA ACRISTALAMIENTO DE CUÑA DE 4 mm
9998256		JUNTA ACRISTALAMIENTO DE CUÑA DE 5 mm
9998266		JUNTA ACRISTALAMIENTO DE CUÑA DE 6/7 mm
9998286		JUNTA ACRISTALAMIENTO DE CUÑA DE 8/9 mm
0828237		FELPUDO DE 4,8x5 mm CON LÁMINA PARA PERFIL CRUCE MINIMALISTA SM-100 RT, GS-82 RT y GS-120 RT
0828247		FELPUDO DE 7x10 mm CON LÁMINA PARA SERIE GS-82 RT Y GS-120 RT
0829014		TROQUEL MECANIZADO MARCO/HOJA SERIE GS-82 RT