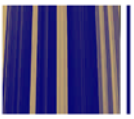


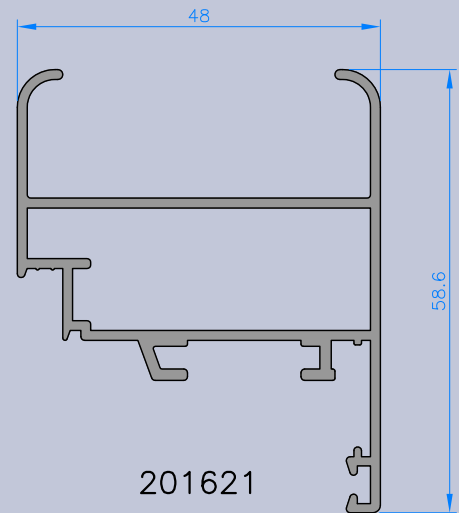
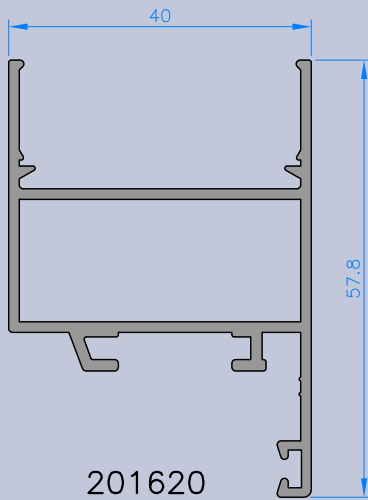
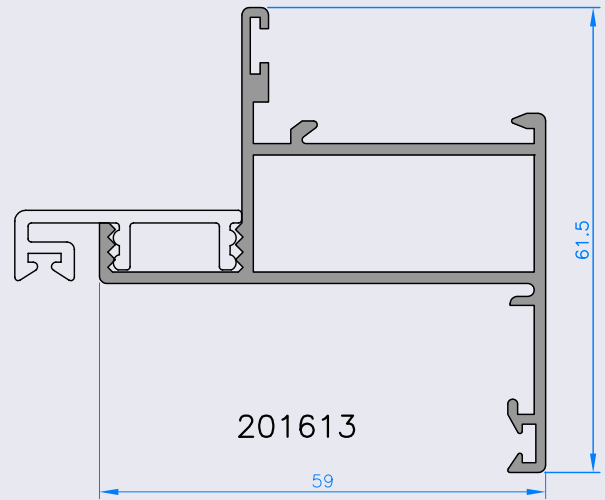
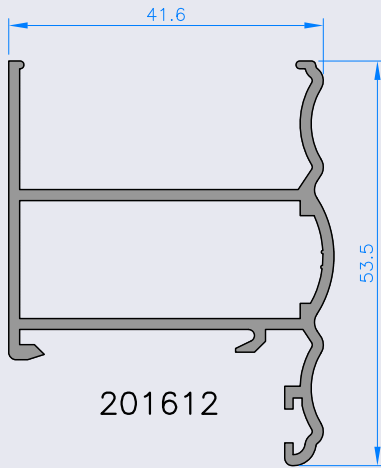
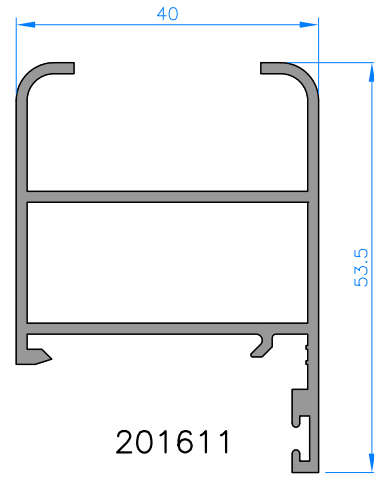
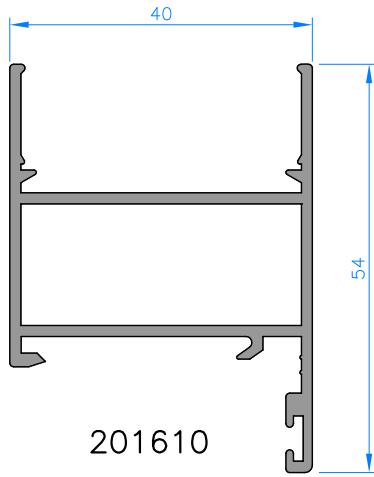


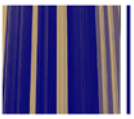
# Profiles

## *Perfiles*

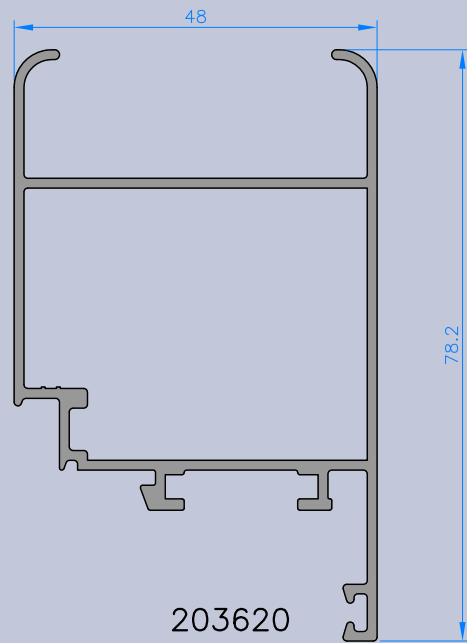
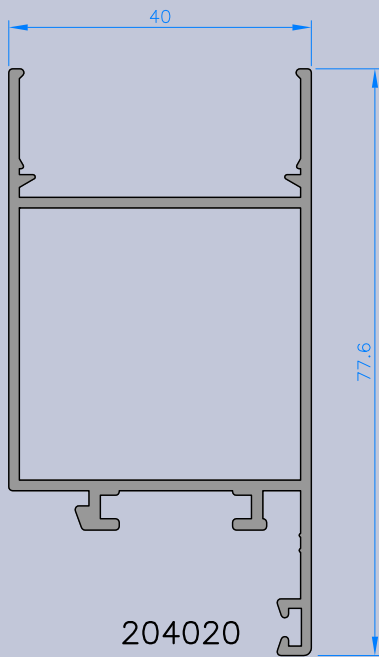
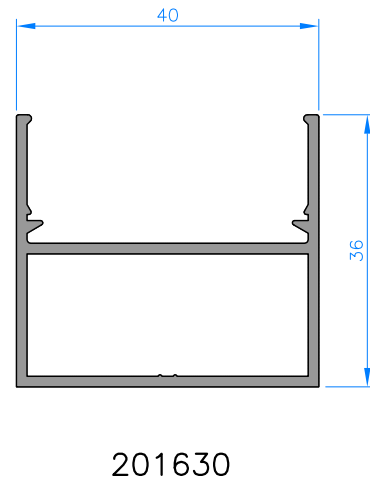
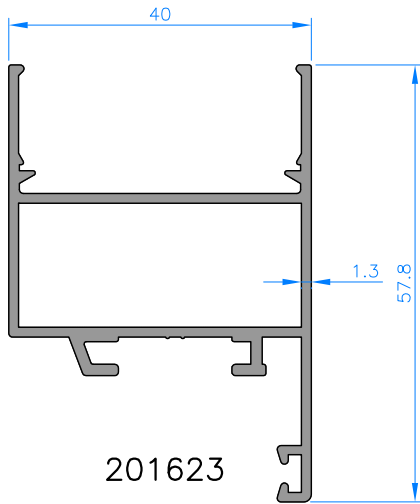


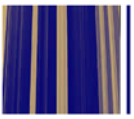
Profiles - *Perfiles*



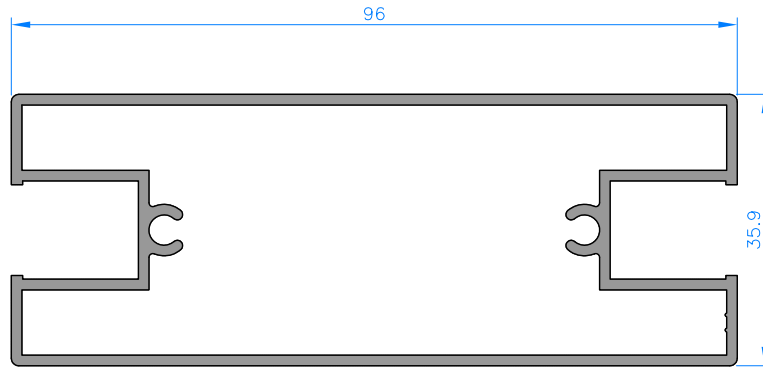


Profiles - *Perfiles*

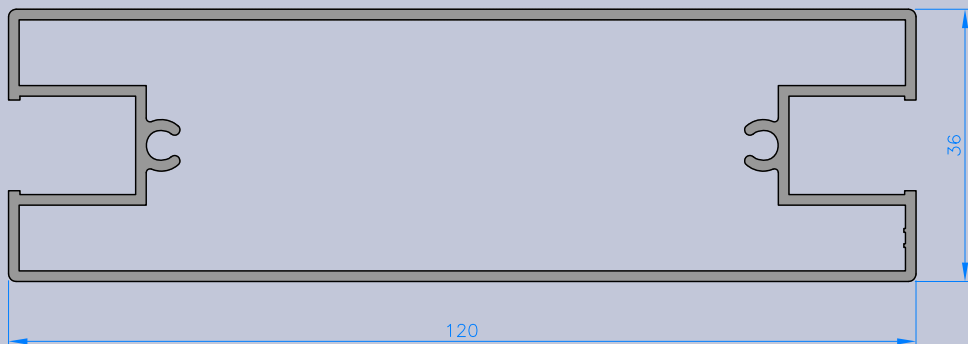




Profiles - *Perfiles*



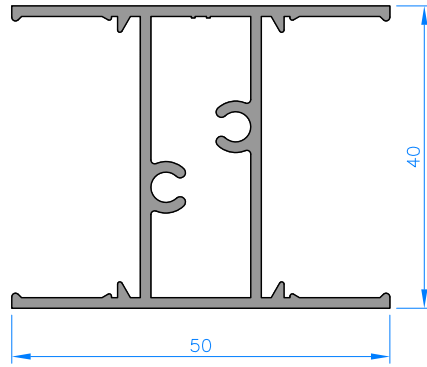
209650



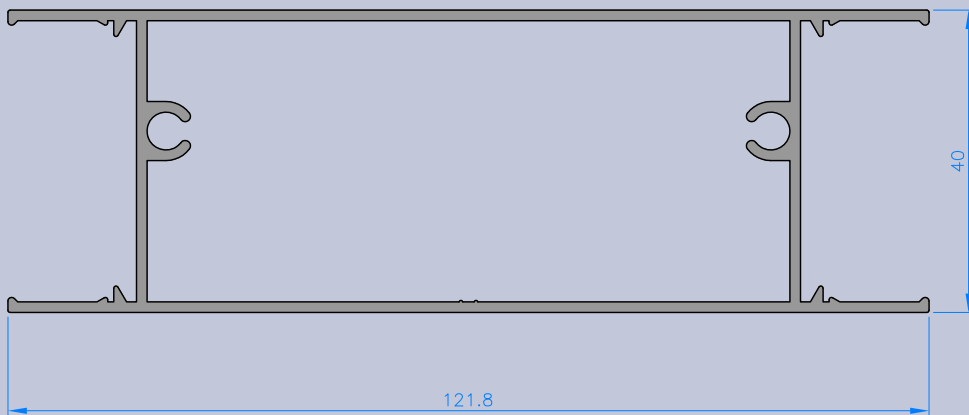
202050



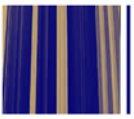
Profiles - *Perfiles*



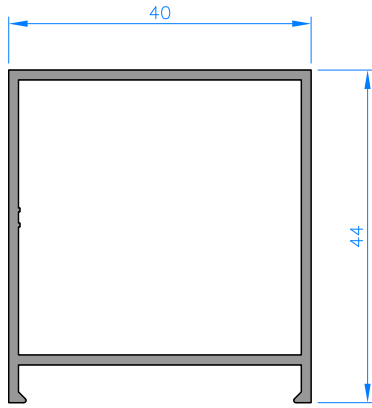
205050



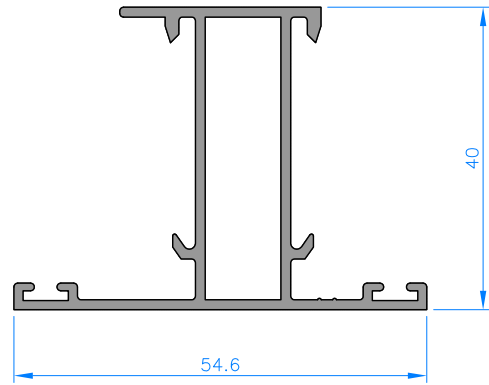
202250



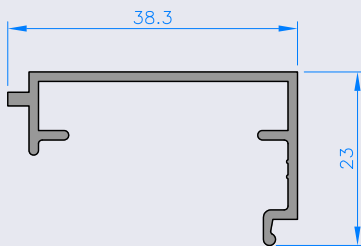
Profiles - *Perfiles*



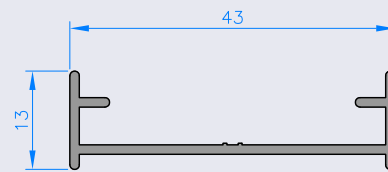
203630



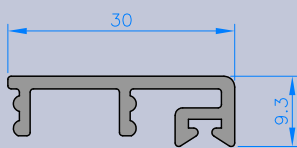
421640



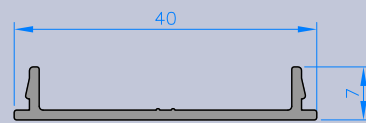
200405



200404



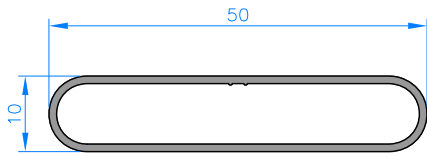
200407



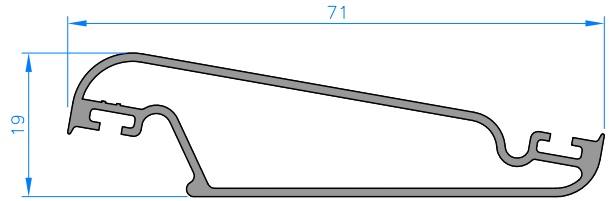
200406



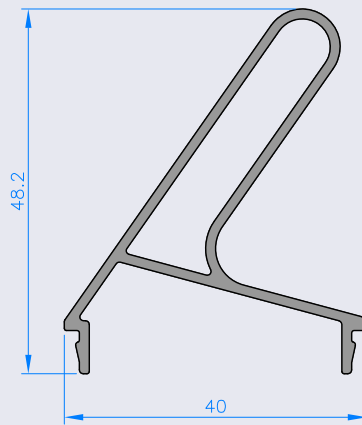
Profiles - *Perfiles*



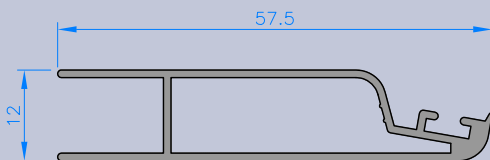
205040



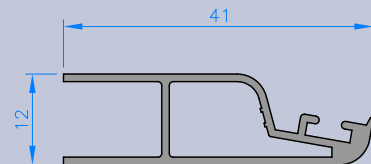
207040



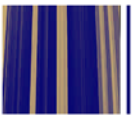
203840



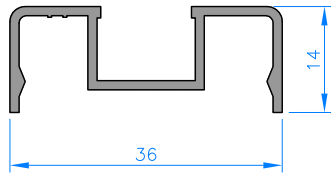
205240



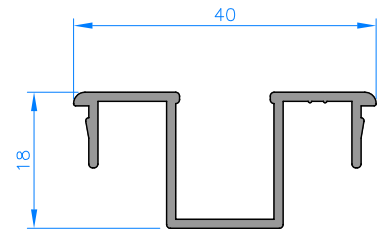
203540



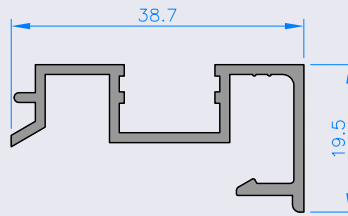
Profiles - *Perfiles*



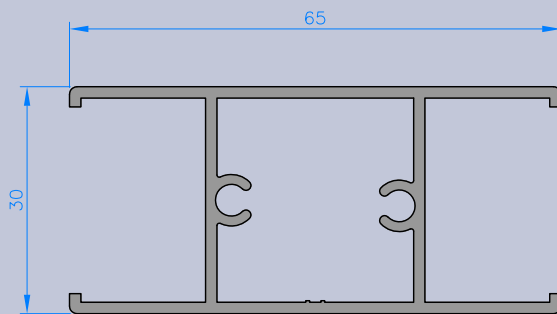
200402



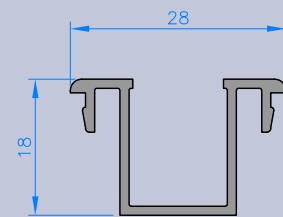
200421



205403

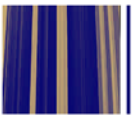


350403

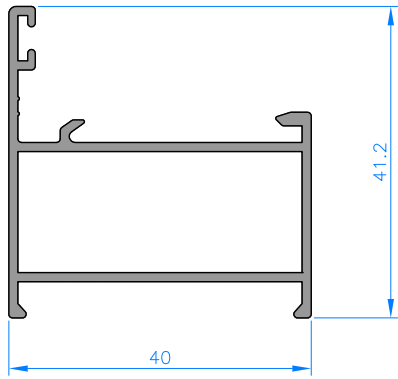


350421

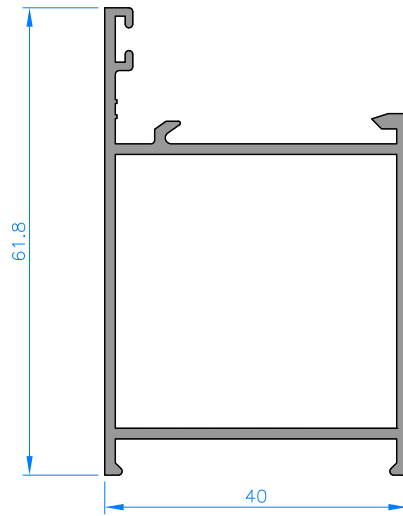




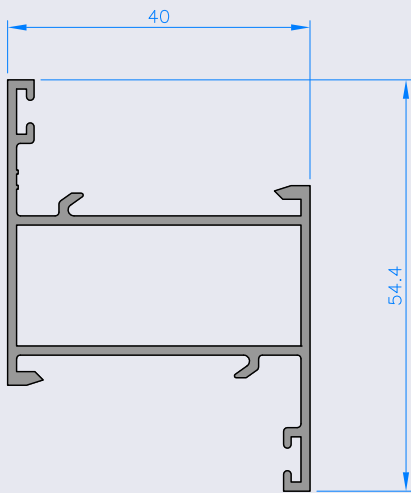
Profiles - *Perfiles*



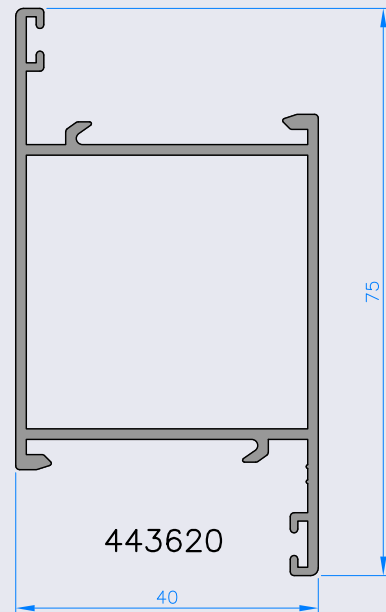
421610



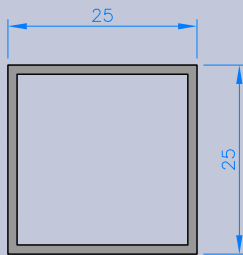
443610



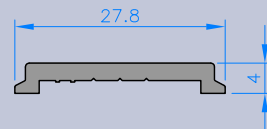
421620



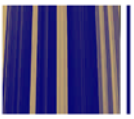
443620



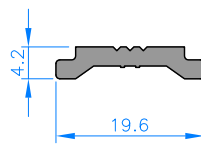
TC25



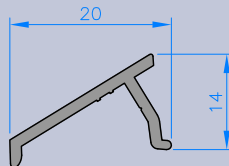
420422



Profiles - *Perfiles*



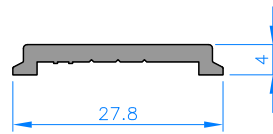
940422



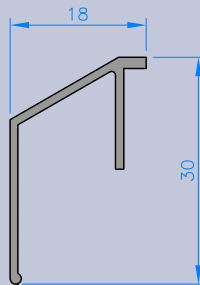
940423



## Profiles - *Perfiles*



420422



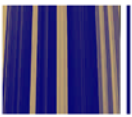
420423 \*

\* Consultar existencias o pedido mínimo



# Technical Data

## *Datos técnicos*



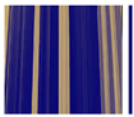
## Technical Data - *Datos técnicos*

Reference <i>Referencia</i>	Scheme <i>Esquema</i>	Description <i>Descripción</i>	Weight <i>Peso</i> Kg/Mts	Perimeter <i>Perimetro</i>			Faces <i>Caras</i>	Jx cm. <sup>4</sup>	Jy cm. <sup>4</sup>
				ext.	int.	total			
200402		BASE PROFILE SP70 <i>PERFIL BASE SP70</i>	0,274	16,6	---	16,6	1	0,18	1,57
200404		SUPPORT PROFILE FIXED BLADE TO PUNCH PRESS <i>PERFIL</i> <i>APOYO LAMA FIJA PARA</i> <i>TROQUELAR</i>	0,249	14,9	---	14,9		0,09	2,40
200405		SASH ATTACH V-94 <i>ACOPLE HOJA V-94</i>	0,277	16,2	---	16,2	2	0,34	2,09
200406		CAP NACO PERLA 70 <i>TAPA NACO PERLA</i>	0,185	10,5	---	10,5	1	0,02	1,18
200407		STAPLE FOR 201613 <i>GRAPA PARA 201613</i>	0,216	12,7	---	12,7	1	0,07	0,95
200421		BASE PROFILE PERLA 70 <i>PERFIL BASE PERLA 70</i>	0,307	18,4	---	18,4	1	0,45	1,57
201610		JALOUSIE FRAME <i>MARCO DE MALLORQUINA</i>	0,733	26,4	10,6	37,0	2	4,03	7,38
201611		JALOUSIE FRAME ROUND EDGE <i>MARCO MALLORQUINA</i> <i>CANTO REDONDEADO</i>	0,750	27,4	10,6	38,0	3	4,56	7,63
201612		DECORATIVE JALOUSIE FRAME <i>MARCO DECORATIVO</i> <i>MALLORQUINA</i>	0,744	26,4	10,9	37,3	2	4,08	7,66
201613		PREFRAME FRAME <i>MARCO PARA PREMARCO</i>	0,858	31,7	10,5	42,2	2	4,57	11,91
201620		JALOUSIE SASH V-94 <i>HOJA MALLORQUINA V-94</i>	0,761	28,4	10,7	39,1	2	4,27	7,71
201621		JALOUSIE SASH SV94 C/16 <i>HOJA PARA MALLORQUINA SV94</i> <i>C/16</i>	0,802	31,2	12,7	43,9	2	4,54	10,49



## Technical Data - *Datos técnicos*

Reference <i>Referencia</i>	Scheme <i>Esquema</i>	Description <i>Descripción</i>	Weight <i>Peso</i> Kg/Mts	Perimeter <i>Perimetro</i> ext.	Perimeter int.	Perimeter total	Faces <i>Caras</i>	Jx cm. <sup>4</sup>	Jy cm. <sup>4</sup>
201623		JALOUSIE SASH V94 1,3 THICKNESS <i>HOJA MALLORQUINA V94 ESPESOR 1,3</i>	0,722	28,5	10,7	39,2	2	4,08	7,38
201630		COLUMN FOR NACO <i>MONTANTE PARA NACO</i>	0,573	19,4	10,7	30,1	3	2,35	5,17
202050		SKIRTING BOARD JALOUSIE PERLA 70 L=120 mm <i>ZOCALO MALLORQUINA PERLA 70 L=120 mm</i>	1,498	38,1	40,0	78,1	4	11,41	95,86
202250		JALOUSIE MULLION V94 L=121,8 mm <i>PARTELUCE MALLORQUINA V94 L=121,8 mm</i>	1,348	40,9	28,7	69,6	2	14,43	70,98
203540		HALF BLADE PERLA 70 <i>MEDIA LAMA PERLA 70</i>	0,299	14,2	6,0	20,0	2	0,19	1,55
203620		JALOUSIE SASH SV94 C/36 <i>HOJA PARA MALLORQUINA SV94 C/36</i>	0,945	34,7	16,7	51,4	2	10,27	17,47
203630		COLUMN <i>MONTANTE</i>	0,579	18,1	14,8	32,9	3	5,43	5,49
203840		FIXED BLADE END PIECE <i>TERMINAL LAMA FIJA</i>	0,516	19,0	9,2	28,2	2	1,74	4,13
204020		JALOUSIE FRAME V94 40x40 <i>MARCO MALLORQUINA V94 40x40</i>	0,915	32,5	14,6	47,1	2	8,02	15,70
205040		FIXED JALOUSIE BLADE <i>LAMA MALLORQUINA FIJA</i>	0,293	11,1	10,6	21,7	2	0,19	2,55
205050		DIVIDING JALOUSIE PERLA 70 <i>DIVISOR MALLORQUINA PERLA 70</i>	0,773	26,5	13,4	39,9	2	3,79	6,90
205240		3/4 BLADE PERLA <i>3/4 LAMA PERLA</i>	0,387	17,6	9,1	26,7	2	0,30	4,19



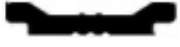


## Technical Data - *Datos técnicos*

Reference <i>Referencia</i>	Scheme <i>Esquema</i>	Description <i>Descripción</i>	Weight <i>Peso</i> Kg/Mts	Perimeter <i>Perimetro</i> ext.	Perimeter int.	Perimeter total	Faces <i>Caras</i>	Jx cm. <sup>4</sup>	Jy cm. <sup>4</sup>
<b>205403</b>		FIXED BLADE BASE PROFILE FOR V94 <i>PERFIL BASE LAMA FIJA PARA V94</i>	0,347	19,3	---	19,3	2	0,32	2,14
<b>207040</b>		JALOUSIE BLADE PERLA 70 <i>LAMA MALLORQUINA PERLA 70</i>	0,534	19,3	14,7	34,0	2	0,55	9,77
<b>209650</b>		JALOUSIE MULLION L=96 mm <i>PARTELUCE MALLORQUINA L=96 mm</i>	1,315	33,3	35,2	68,5	4	9,34	53,19
<b>350403</b>		MULLION <i>PARTELUCE</i>	0,832	27,0	14,0	41,0	2	4,57	9,30
<b>350421</b>		BASE PROFILE <i>PERFIL BASE</i>	0,250	15,0	---	15,0	1	0,38	0,67
<b>420422</b>		ESPAÑOLETTE <i>FALLEBA</i>	0,182	6,6	---	6,6	1	0,01	0,45
<b>420423*</b>		WATERPROOFING PROFILE <i>VIERTEAUAS</i>	0,162	11,0	---	11,0	2	0,09	0,57
<b>421610</b>		FRAME <i>MARCO</i>	0,524	20,9	10,7	31,6	2	1,98	4,86
<b>421620</b>		REVERSIBLE SMOOTH SASH <i>HOJA LISA REVERSIBLE</i>	0,607	25,9	10,7	36,6	2	2,49	6,82
<b>421640</b>		INVERTER <i>INVERSOR</i>	0,645	26,9	9,5	36,4	2	3,28	5,63
<b>443610</b>		FRAME 40x40 1,4 mm THICKNESS <i>MARCO 40x40 1,4 mm ESPESOR</i>	0,753	25,0	14,7	39,7	2	6,63	9,98
<b>443620</b>		DOOR SASH <i>HOJA PUERTA</i>	0,847	30,0	14,7	44,7	2	6,87	14,22

\* Consultar existencias o pedido mínimo



## Technical Data - *Datos técnicos*

Reference <i>Referencia</i>	Scheme <i>Esquema</i>	Description <i>Descripción</i>	Weight <i>Peso</i> Kg/Mts	Perimeter <i>Perimetro</i> ext.	Perimeter int.	Perimeter total	Faces <i>Caras</i>	Jx cm. <sup>4</sup>	Jy c. <sup>4</sup>
<b>940422</b>		ESPAGNOLETTE <i>FALLEBA</i>	0,142	4,9	---	4,9	1	0,01	0,17
<b>940423</b>		RAINPROOFING PROFILE <i>VIERTEAGUAS</i>	0,142	7,3	---	7,3	1	0,05	0,25
<b>TC25</b>		SQUARE 25x25x1,2 <i>CUADRADO 25x25x1,2</i>	0,309	10,0	9,0	19,0	---	1,08	1,08





o

o

















