

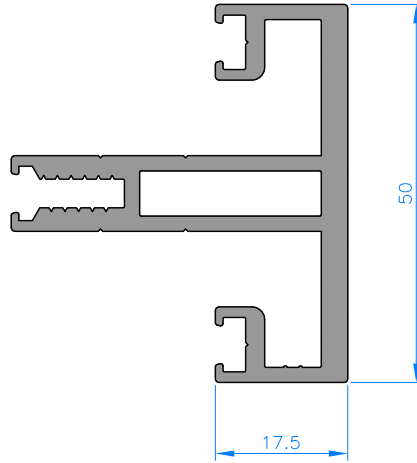


Profiles

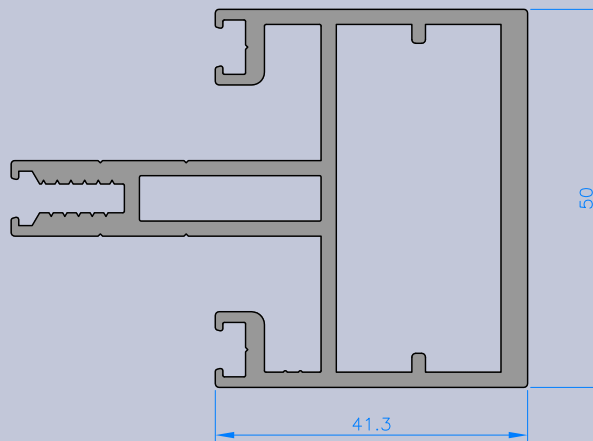
Perfiles



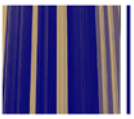
Profiles - Perfiles



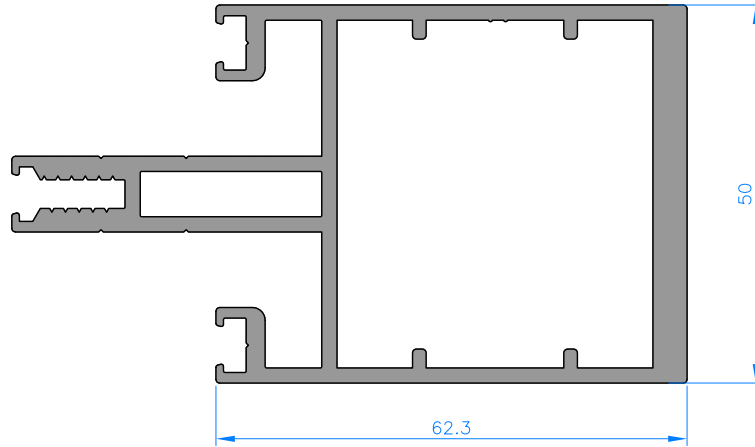
Reference <i>Referencia</i>		Description <i>Descripción</i>				
51011		COLUMN 20X50				
		MONTANTE 20X50				
Weight <i>Peso</i> Kg/Mts	Perimeter <i>Perimetro</i>			Faces <i>Caras</i>	Jx cm. ⁴	Jy cm. ⁴
1,295	ext. 33,6	int. 6,0	total 36,6	3	7,98	8,76



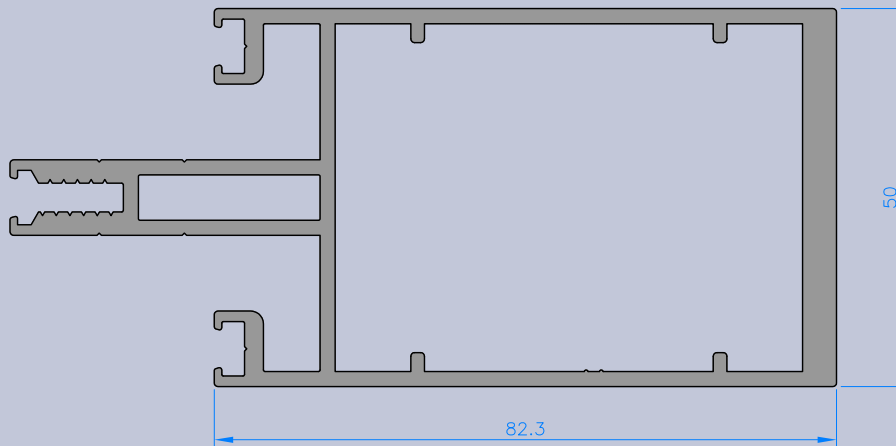
Reference <i>Referencia</i>		Description <i>Descripción</i>				
51002		COLUMN 40X50				
		MONTANTE 40X50				
Weight <i>Peso</i> Kg/Mts	Perimeter <i>Perimetro</i>			Faces <i>Caras</i>	Jx cm. ⁴	Jy cm. ⁴
1,826	ext. 38,4	int. 20,4	total 58,9	3	16,29	26,27



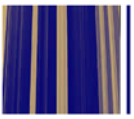
Profiles - Perfiles



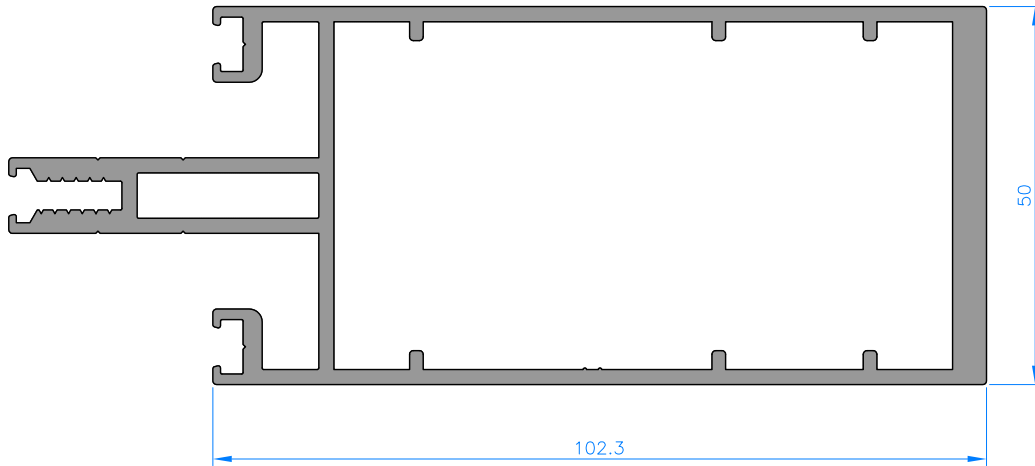
Reference <i>Referencia</i>		Description <i>Descripción</i>				
51012		COLUMN 60X50				
		MONTANTE 60X50				
Weight <i>Peso</i> Kg/Mts	Perimeter <i>Perimetro</i>			Faces <i>Caras</i>	Jx cm. ⁴	Jy cm. ⁴
	ext.	int.	total			
2,202	42,5	25,3	67,8	3	22,36	61,91



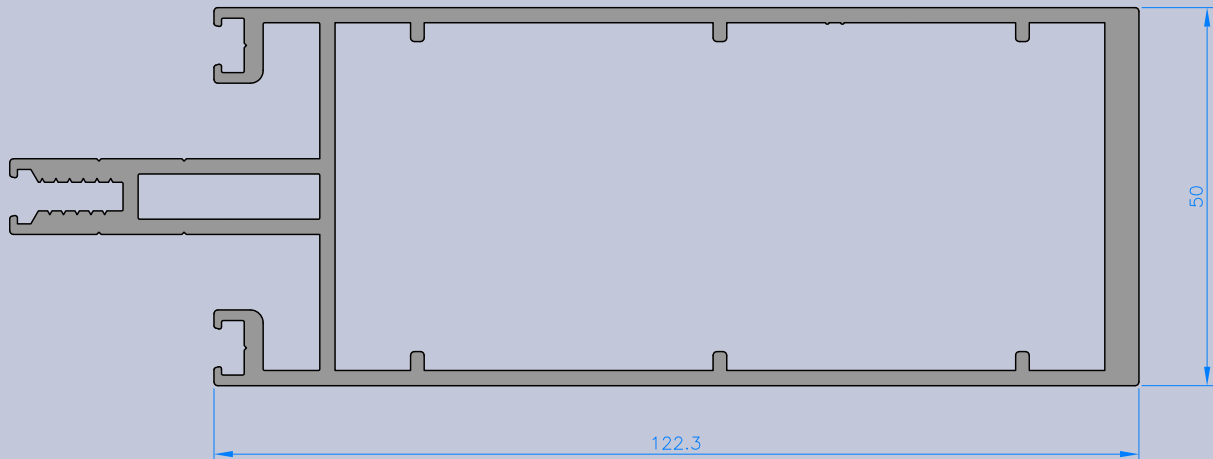
Reference <i>Referencia</i>		Description <i>Descripción</i>				
51004		COLUMN 80X50				
		MONTANTE 80X50				
Weight <i>Peso</i> Kg/Mts	Perimeter <i>Perimetro</i>			Faces <i>Caras</i>	Jx cm. ⁴	Jy cm. ⁴
	ext.	int.	total			
2,419	46,6	29,4	76,0	3	26,97	110,14



Profiles - Perfiles



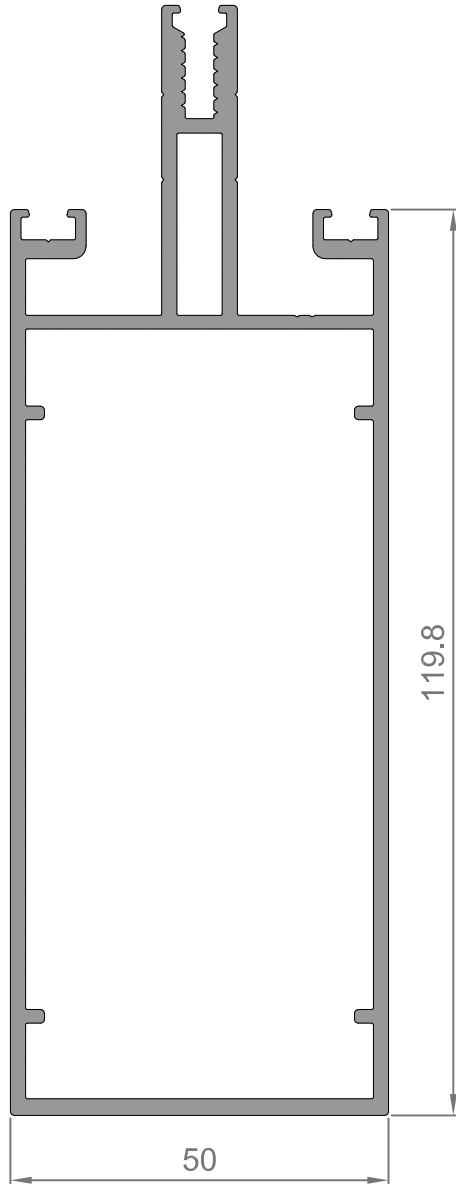
Reference <i>Referencia</i>	Description <i>Descripción</i>					
51013	COLUMN 100X50					
	MONTANTE 100X50					
Weight <i>Peso</i> Kg/Mts	Perimeter <i>Perimetro</i>			Faces <i>Caras</i>	Jx cm. ⁴	Jy cm. ⁴
	ext.	int.	total			
2,659	50,6	34,3	84,9	3	32,00	176,54



Reference <i>Referencia</i>	Description <i>Descripción</i>					
51006	COLUMN 120X50					
	MONTANTE 120X50					
Weight <i>Peso</i> Kg/Mts	Perimeter <i>Perimetro</i>			Faces <i>Caras</i>	Jx cm. ⁴	Jy cm. ⁴
	ext.	int.	total			
2,876	54,4	38,4	92,8	3	36,61	261,53



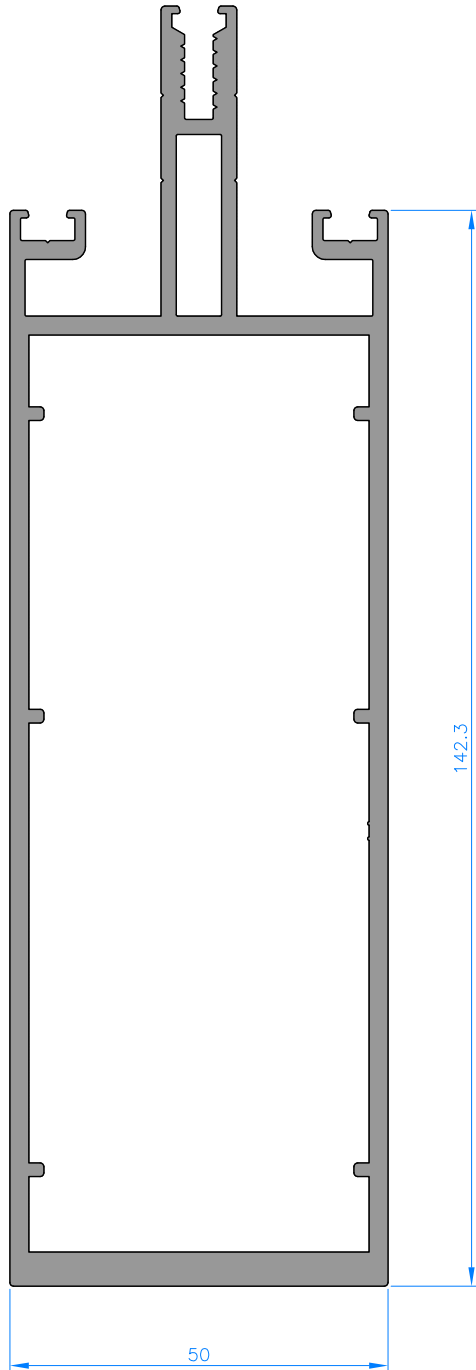
Profiles - Perfiles



Reference <i>Referencia</i>	Description <i>Descripción</i>					
51026	COLUMN 120X50					
	MONTANTE 120X50					
Weight <i>Peso</i> Kg/Mts	Perimeter <i>Perimetro</i>			Faces <i>Caras</i>	Jx cm. ⁴	Jy cm. ⁴
2,511	ext.	int.	total	3	47,62	388,98



Profiles - Perfiles

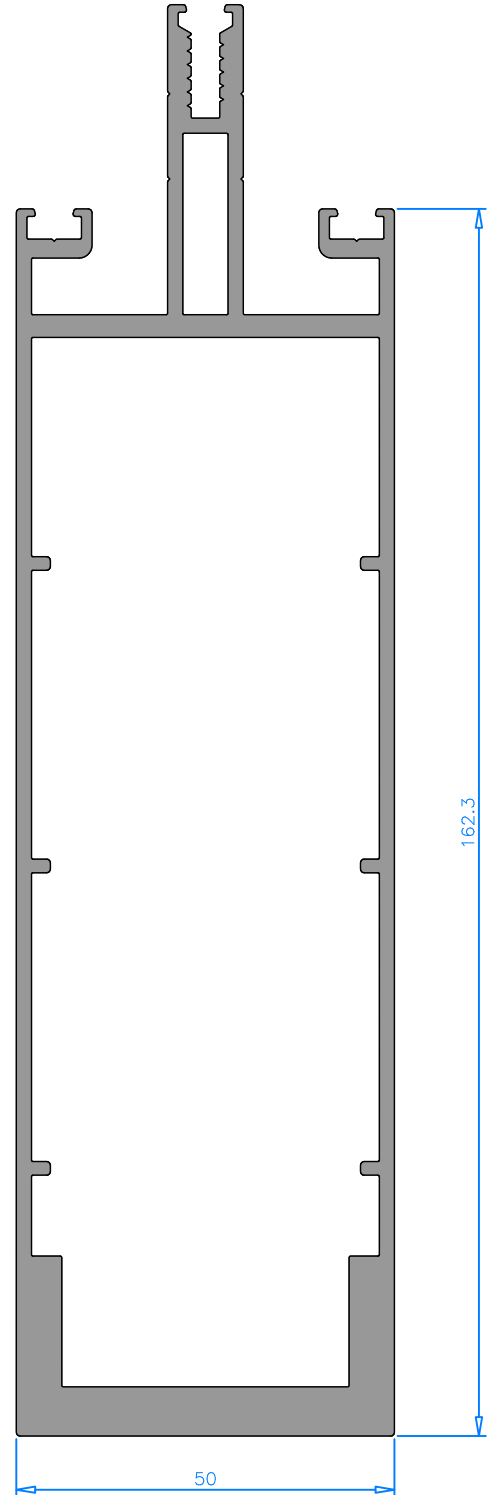


Reference <i>Referencia</i>	Description <i>Descripción</i>					
51014	COLUMN 140X50					
	MONTANTE 140X50					
Weight <i>Peso</i> Kg/Mts	Perimeter <i>Perimetro</i>			Faces <i>Caras</i>	Jx cm. ⁴	Jy cm. ⁴
3,469	ext.	int.	total	3	47,62	388,98



Profiles - Perfiles

Reference <i>Referencia</i>		Description <i>Descripción</i>				
51007		COLUMN 160X50				
		MONTANTE 160X50				
Weight <i>Peso</i> Kg/Mts	Perimeter <i>Perimetro</i>			Faces <i>Caras</i>	Jx cm. ⁴	Jy cm. ⁴
	ext.	int.	total			
4,059	62,5	---	107,7	3	54,38	635,21

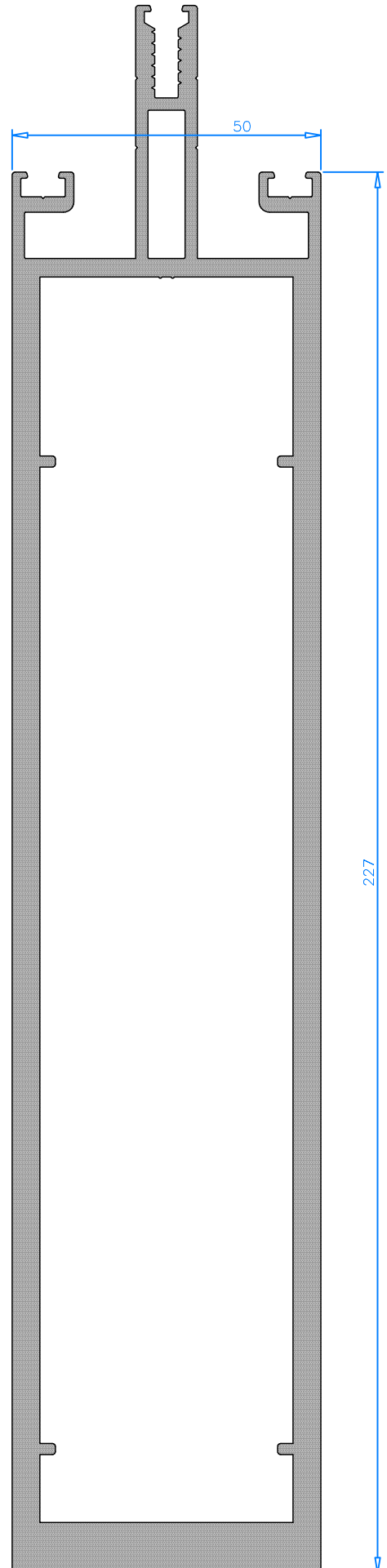


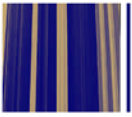


Profiles - Perfiles

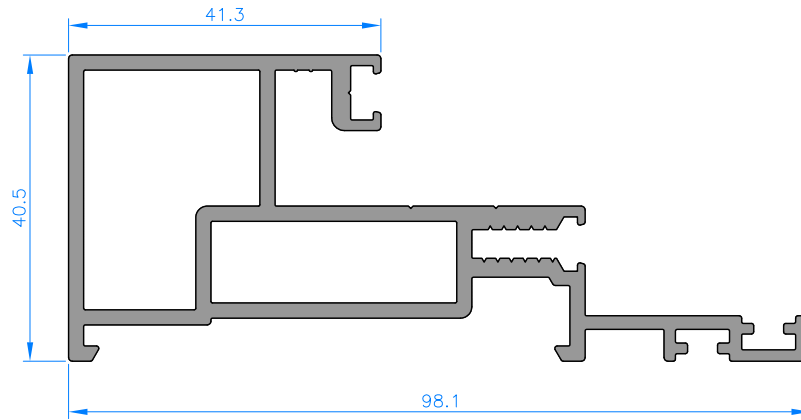
Reference <i>Referencia</i>		Description <i>Descripción</i>				
51009*		COLUMN 220X50				
		MONTANTE 220X50				
Weight <i>Peso</i> Kg/Mts	Perimeter <i>Perimetro</i>			Faces <i>Caras</i>	Jx cm. ⁴	Jy cm. ⁴
7,308	ext. 75,5	int. 56,4	total 131,9	3	111,74	1682,33

* Consultar existencias o pedido mínimo

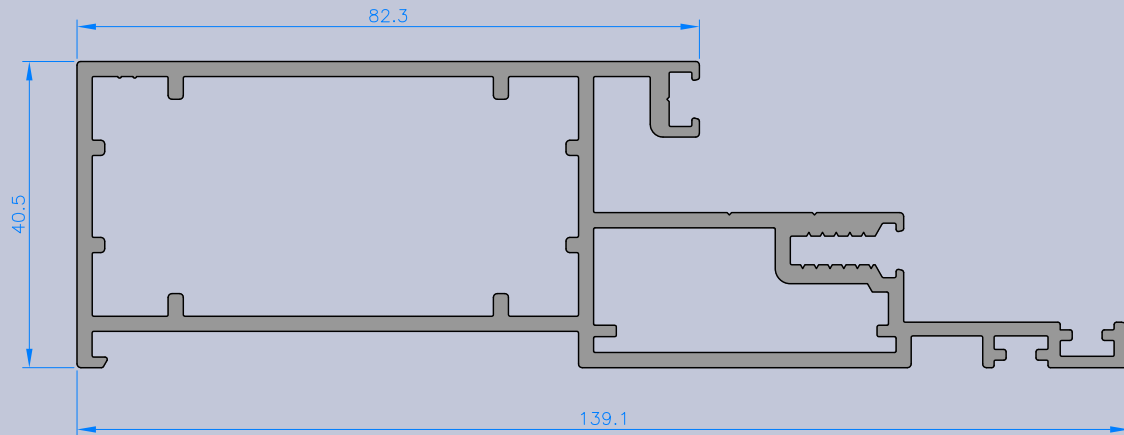




Profiles - Perfiles



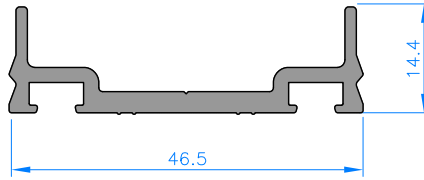
Reference <i>Referencia</i>		Description <i>Descripción</i>				
51202		FRAME/COLUMN 32,5x10,5				
		MARCO/MONTANTE 32,5x10,5				
Weight <i>Peso</i> Kg/Mts	Perimeter <i>Perimetro</i>			Faces <i>Caras</i>	Jx cm. ⁴	Jy cm. ⁴
	ext.	int.	total			
1,695	43,1	19,5	62,7	2	7,60	47,57



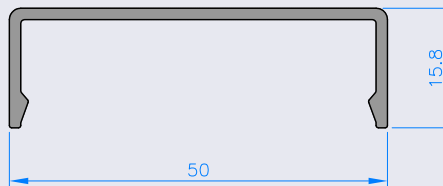
Reference <i>Referencia</i>		Description <i>Descripción</i>				
51204		FRAME/COLUMN 60x25				
		MARCO/MONTANTE 60x25				
Weight <i>Peso</i> Kg/Mts	Perimeter <i>Perimetro</i>			Faces <i>Caras</i>	Jx cm. ⁴	Jy cm. ⁴
	ext.	int.	total			
2,283	49,9	34,5	84,4	2	15,04	129,88



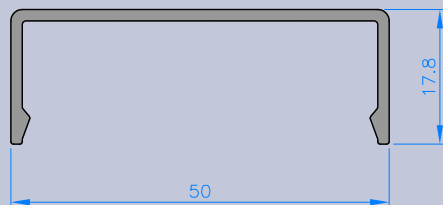
Profiles - Perfiles



Reference <i>Referencia</i>		Description <i>Descripción</i>				
54521		RUBBER PRESSER				
		PRENSAGOMAS				
Weight <i>Peso</i> Kg/Mts	Perimeter <i>Perimetro</i>			Faces <i>Caras</i>	Jx cm. ⁴	Jy cm. ⁴
	ext.	int.	total			
0,469	16,3	---	16,3	0	0,17	4,16



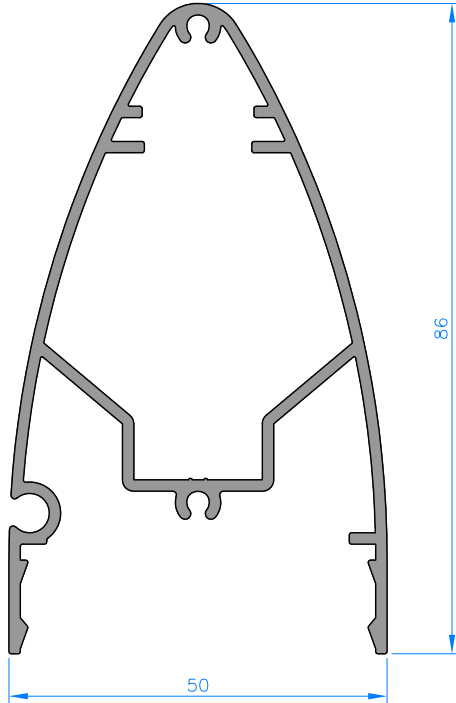
Reference <i>Referencia</i>		Description <i>Descripción</i>				
522		HORIZONTAL COVER				
		TAPA HORIZONTAL				
Weight <i>Peso</i> Kg/Mts	Perimeter <i>Perimetro</i>			Faces <i>Caras</i>	Jx cm. ⁴	Jy cm. ⁴
	ext.	int.	total			
0,329	15,9	---	15,9	3	0,28	4,26



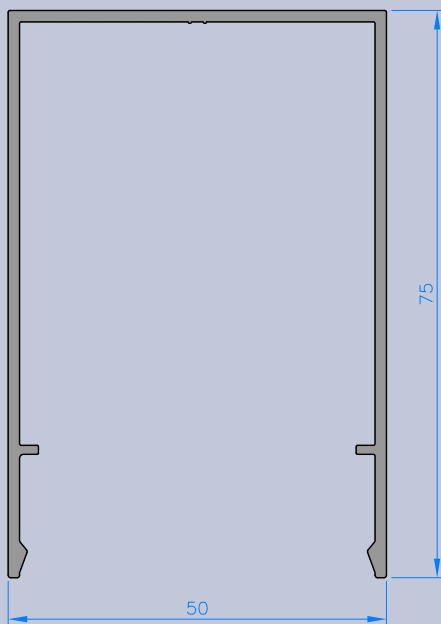
Reference <i>Referencia</i>		Description <i>Descripción</i>				
523		VERTICAL COVER				
		TAPA VERTICAL				
Weight <i>Peso</i> Kg/Mts	Perimeter <i>Perimetro</i>			Faces <i>Caras</i>	Jx cm. ⁴	Jy cm. ⁴
	ext.	int.	total			
0,345	16,7	---	16,7	3	0,39	4,61



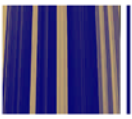
Profiles - *Perfiles*



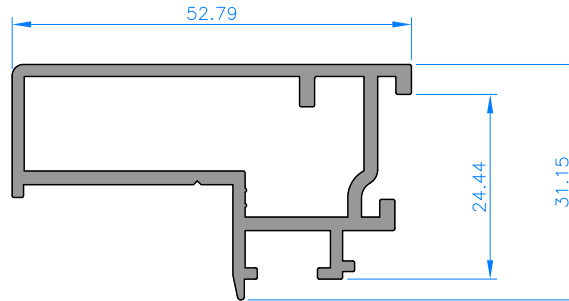
Reference <i>Referencia</i>	Description <i>Descripción</i>					
54524	PLANE WING CAP					
	TAPA ALA DE AVIÓN					
Weight <i>Peso</i> Kg/Mts	Perimeter <i>Perimetro</i>			Faces <i>Caras</i>	Jx cm. ⁴	Jy cm. ⁴
	ext.	int.	total			
1,197	37,1	19,8	56,9	3	12,52	25,59



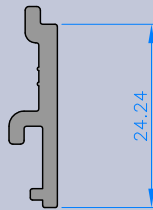
Reference <i>Referencia</i>	Description <i>Descripción</i>					
54525	COVER 75					
	TAPA DE 75					
Weight <i>Peso</i> Kg/Mts	Perimeter <i>Perimetro</i>			Faces <i>Caras</i>	Jx cm. ⁴	Jy cm. ⁴
	ext.	int.	total			
0,829	40,7	---	40,7	3	15,05	19,07



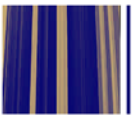
Profiles - Perfiles



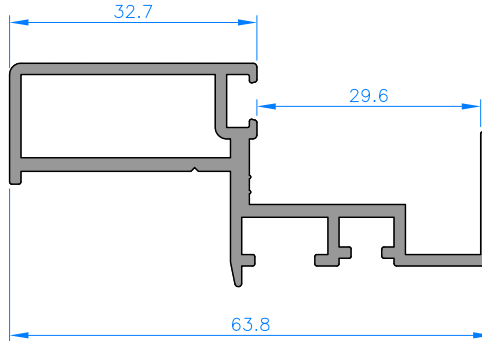
Reference <i>Referencia</i>		Description <i>Descripción</i>				
52001		SASH-FIXED/STRUCTURAL				
		HOJA-FIJO/ETRUCTURAL				
Weight <i>Peso</i> Kg/Mts	Perimeter <i>Perimetro</i>			Faces <i>Caras</i>	Jx cm. ⁴	Jy cm. ⁴
	ext.	int.	total			
0,785	20,8	13,4	34,2	2	2,26	7,87



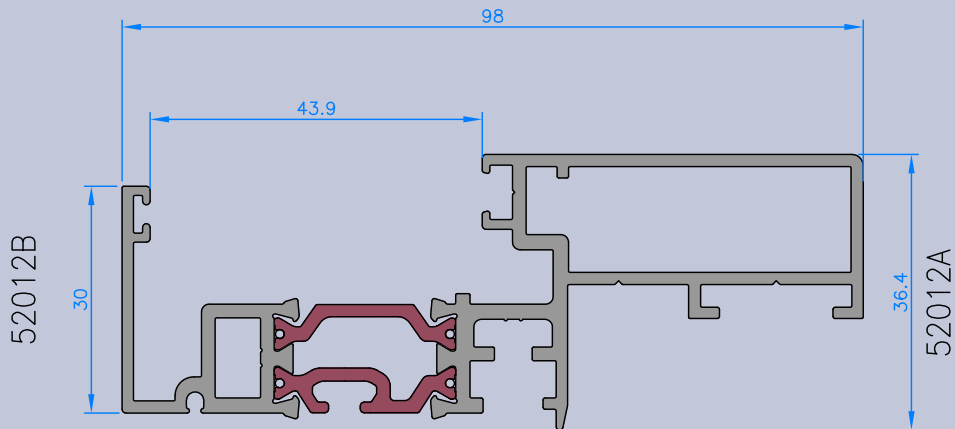
Reference <i>Referencia</i>		Description <i>Descripción</i>				
54422		GLASS SUPPORT				
		SOPORTE VIDRIO				
Weight <i>Peso</i> Kg/Mts	Perimeter <i>Perimetro</i>			Faces <i>Caras</i>	Jx cm. ⁴	Jy cm. ⁴
	ext.	int.	total			
0,209	7,4	---	7,4	1	0,02	0,41



Profiles - Perfiles



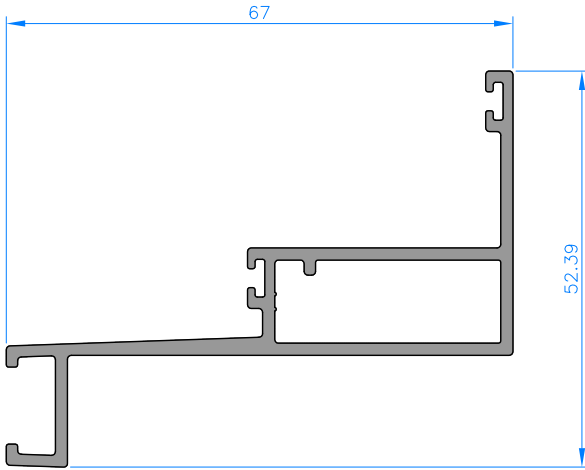
Reference <i>Referencia</i>		Description <i>Descripción</i>				
52002		SASH-FIXED/SEMISTRUCTURAL				
		HOJA-FIJO/SEMISTRUCTURAL				
Weight <i>Peso</i> Kg/Mts	Perimeter <i>Perimetro</i>			Faces <i>Caras</i>	Jx cm. ⁴	Jy cm. ⁴
	ext.	int.	total			
0,770	27,2	7,7	34,9	3	1,13	10,84



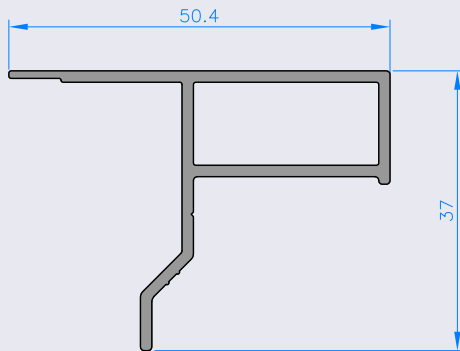
Reference <i>Referencia</i>		Description <i>Descripción</i>				
52012		SASH-FIXED/SEMISTRUCTURAL				
		HOJA-FIJO/SEMISTRUCTURAL				
Weight <i>Peso</i> Kg/Mts	Perimeter <i>Perimetro</i>			Faces <i>Caras</i>	Jx cm. ⁴	Jy cm. ⁴
	ext.	int.	total			
1,248	42,3	10,8	53,1	3	2,65	11,95



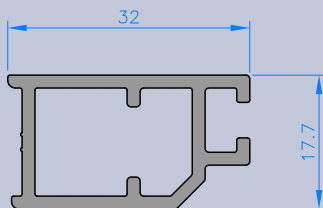
Profiles - Perfiles



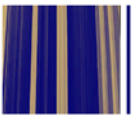
Reference <i>Referencia</i>	Description <i>Descripción</i>					
531	PROJECTING FRAME					
	MARCO PROYECTANTE					
Weight <i>Peso</i> Kg/Mts	Perimeter <i>Perimetro</i>			Faces <i>Caras</i>	Jx cm. ⁴	Jy cm. ⁴
	ext.	int.	total			
0,801	27,7	8,5	36,2	2	1,63	16,44



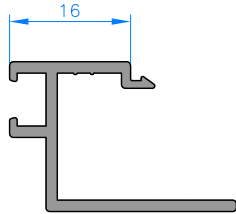
Reference <i>Referencia</i>	Description <i>Descripción</i>					
532	PROJECTING SASH					
	HOJA PROYECTANTE					
Weight <i>Peso</i> Kg/Mts	Perimeter <i>Perimetro</i>			Faces <i>Caras</i>	Jx cm. ⁴	Jy cm. ⁴
	ext.	int.	total			
0,503	18,0	7,0	25,0	2	1,75	3,10



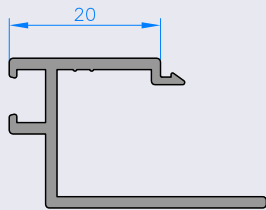
Reference <i>Referencia</i>	Description <i>Descripción</i>					
533	PROJECTING GLASS FRAME					
	MARCO CRISTAL PROYECTANTE					
Weight <i>Peso</i> Kg/Mts	Perimeter <i>Perimetro</i>			Faces <i>Caras</i>	Jx cm. ⁴	Jy cm. ⁴
	ext.	int.	total			
0,455	11,5	7,6	19,3	2	0,71	1,66



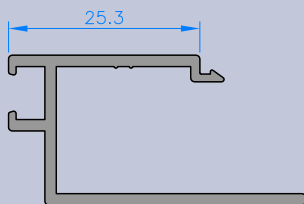
Profiles - Perfiles



Reference <i>Referencia</i>		Description <i>Descripción</i>				
54531		MUNTIN SUPPLEMENT OF 16				
		JUNQUILLO SUPLEMENTO DE 16				
Weight <i>Peso</i> Kg/Mts	Perimeter <i>Perimetro</i>			Faces <i>Caras</i>	Jx cm. ⁴	Jy cm. ⁴
	ext.	int.	total			
0,276	14,0	---	14,0	1	0,88	0,32



Reference <i>Referencia</i>		Description <i>Descripción</i>				
54532		MUNTIN SUPPLEMENT OF 20				
		JUNQUILLO SUPLEMENTO DE 20				
Weight <i>Peso</i> Kg/Mts	Perimeter <i>Perimetro</i>			Faces <i>Caras</i>	Jx cm. ⁴	Jy cm. ⁴
	ext.	int.	total			
0,308	15,8	---	15,8	1	1,14	0,46



Reference <i>Referencia</i>		Description <i>Descripción</i>				
54533		MUNTIN SUPPLEMENT OF 25				
		JUNQUILLO SUPLEMENTO DE 25				
Weight <i>Peso</i> Kg/Mts	Perimeter <i>Perimetro</i>			Faces <i>Caras</i>	Jx cm. ⁴	Jy cm. ⁴
	ext.	int.	total			
0,351	17,9	---	17,9	1	1,63	0,65