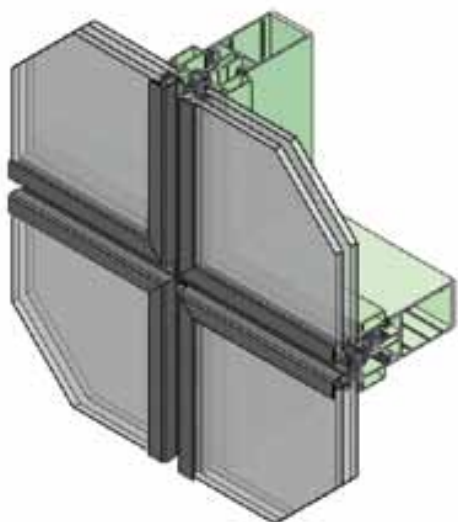
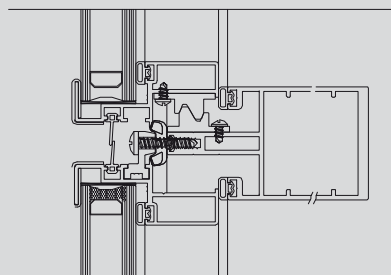


PANELS CURTAIN WALL MURO PANELES

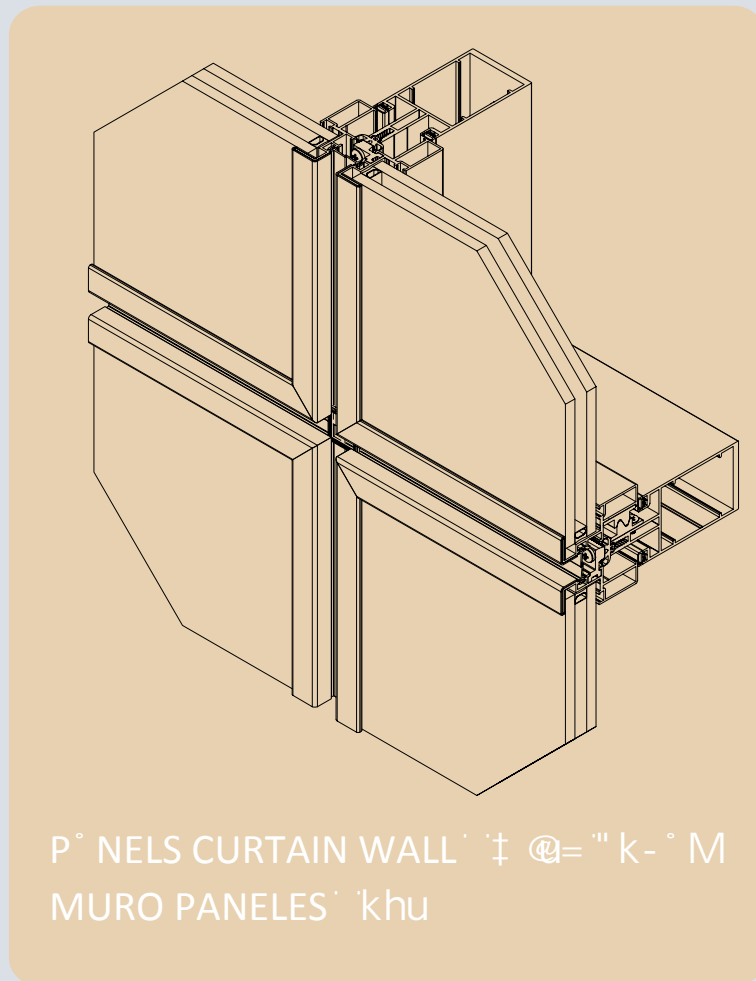
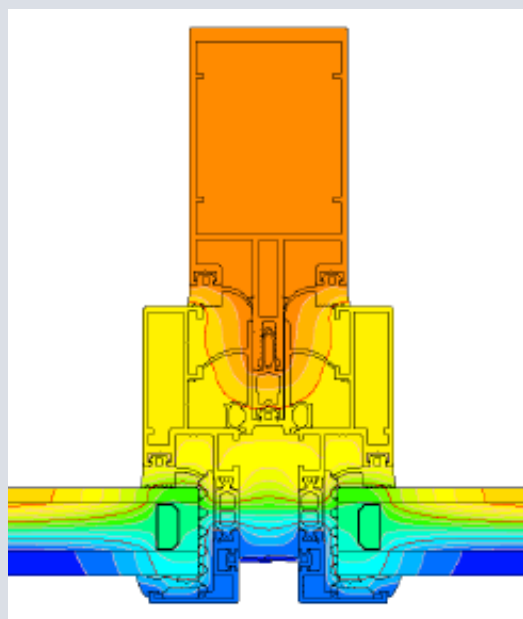
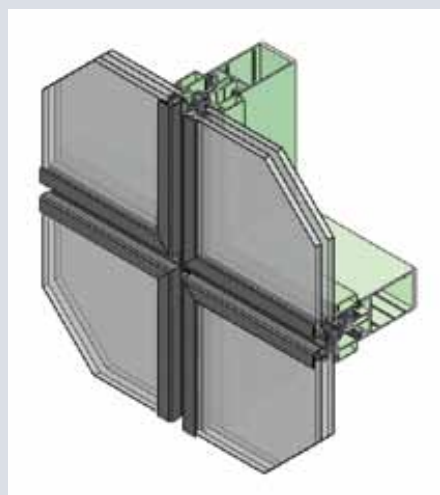
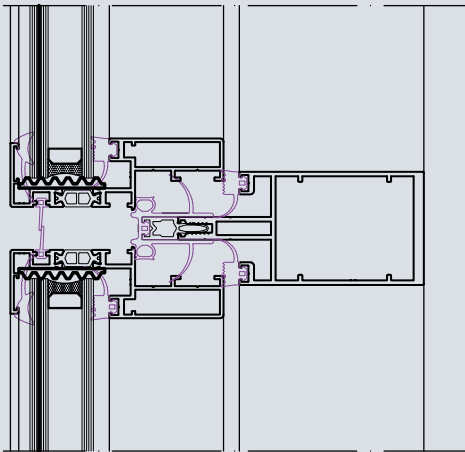


MORE INFORMATION - MÁS INFORMACIÓN

Visit our website for more information of this series and to download the documentation in pdf format.

Visite nuestra página web para una mayor información de esta serie y poder descargar la documentación en formato pdf.

www.gruposopena.com



P° NELS CURTAIN WALL ' ‡ @= " k- ° M
MURO PANELES ' khu

TRANSMISSION - TRANSMITANCIA	
FACADE / FACHADA Ucw (W/m²K)	GLASS / VIDRIO Ug (W/m²K)
1,32	0,8
1,34	0,9
1,36	1,0
1,44	1,1
1,53	1,2
1,63	1,3
1,72	1,4
1,81	1,5
1,90	1,6
2,00	1,7
2,09	1,8
2,18	1,9
2,27	2,0

MORE INFORMATION - MÁS INFORMACIÓN

Visit our website for more information of this series and to download the documentation in pdf format.

Visite nuestra página web para una mayor información de esta serie y poder descargar la documentación en formato pdf.

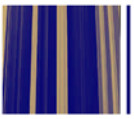


www.gruposopena.com



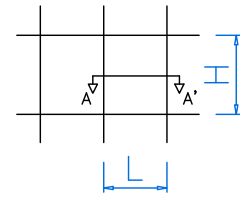
Sections

Secciones

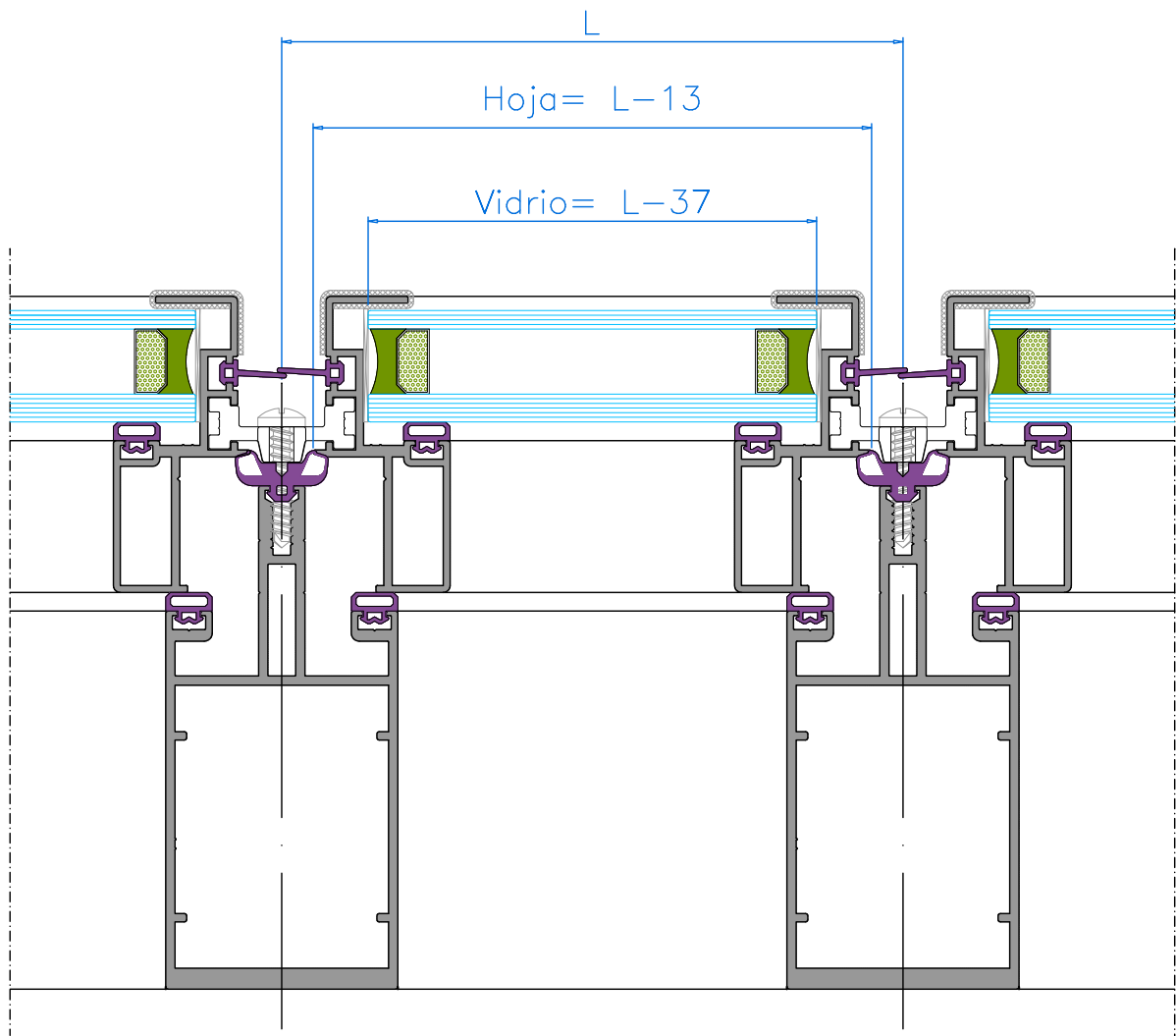


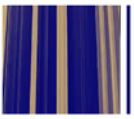
Sections - *Secciones*

- SECCION HORIZONTAL FIJOS -



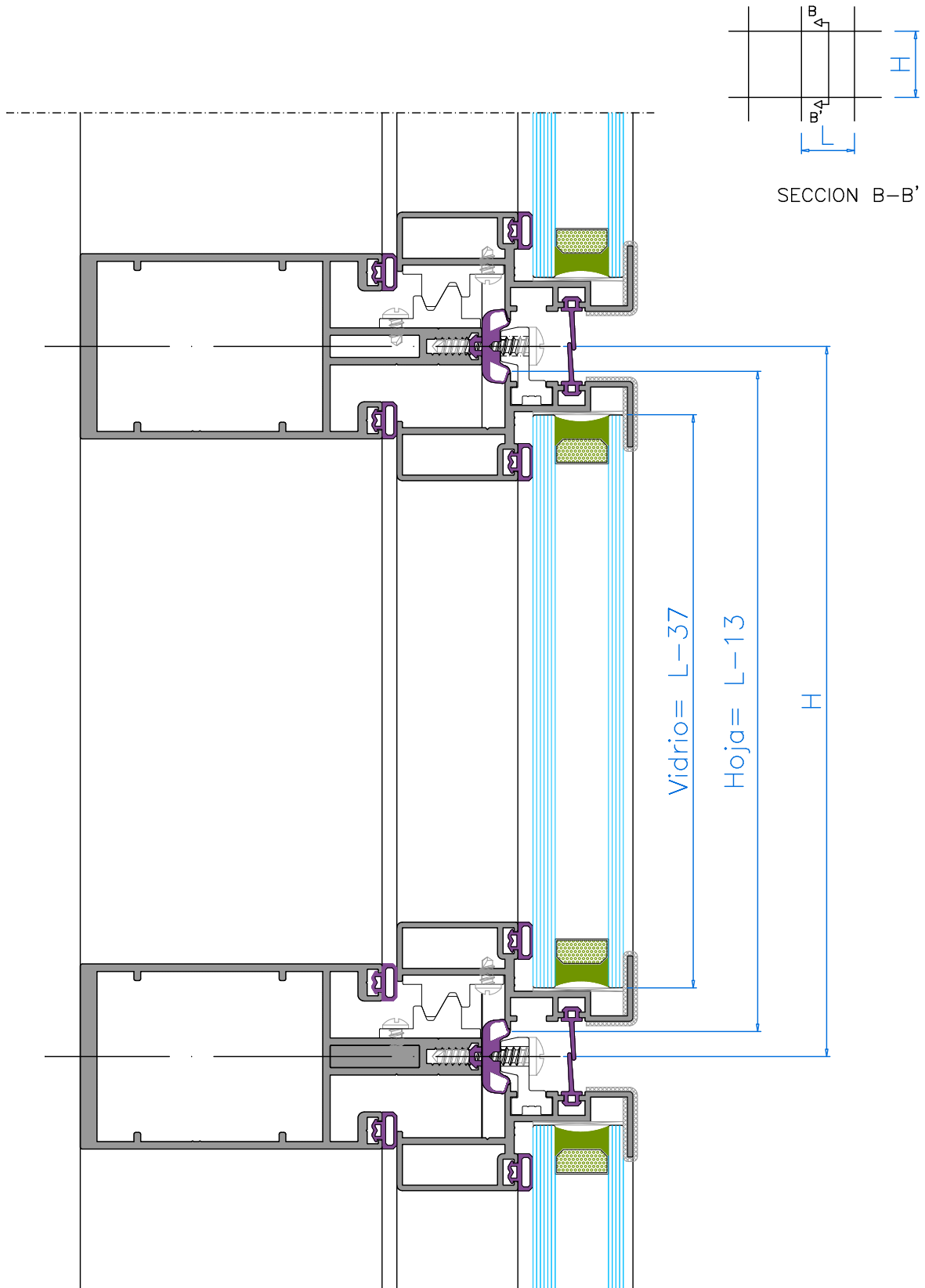
SECCION A-A'

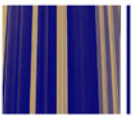




Sections - *Secciones*

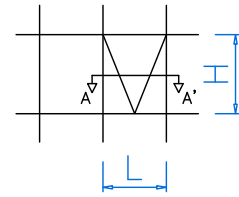
- SECCION VERTICAL FIJO Y PROYECTANTE -



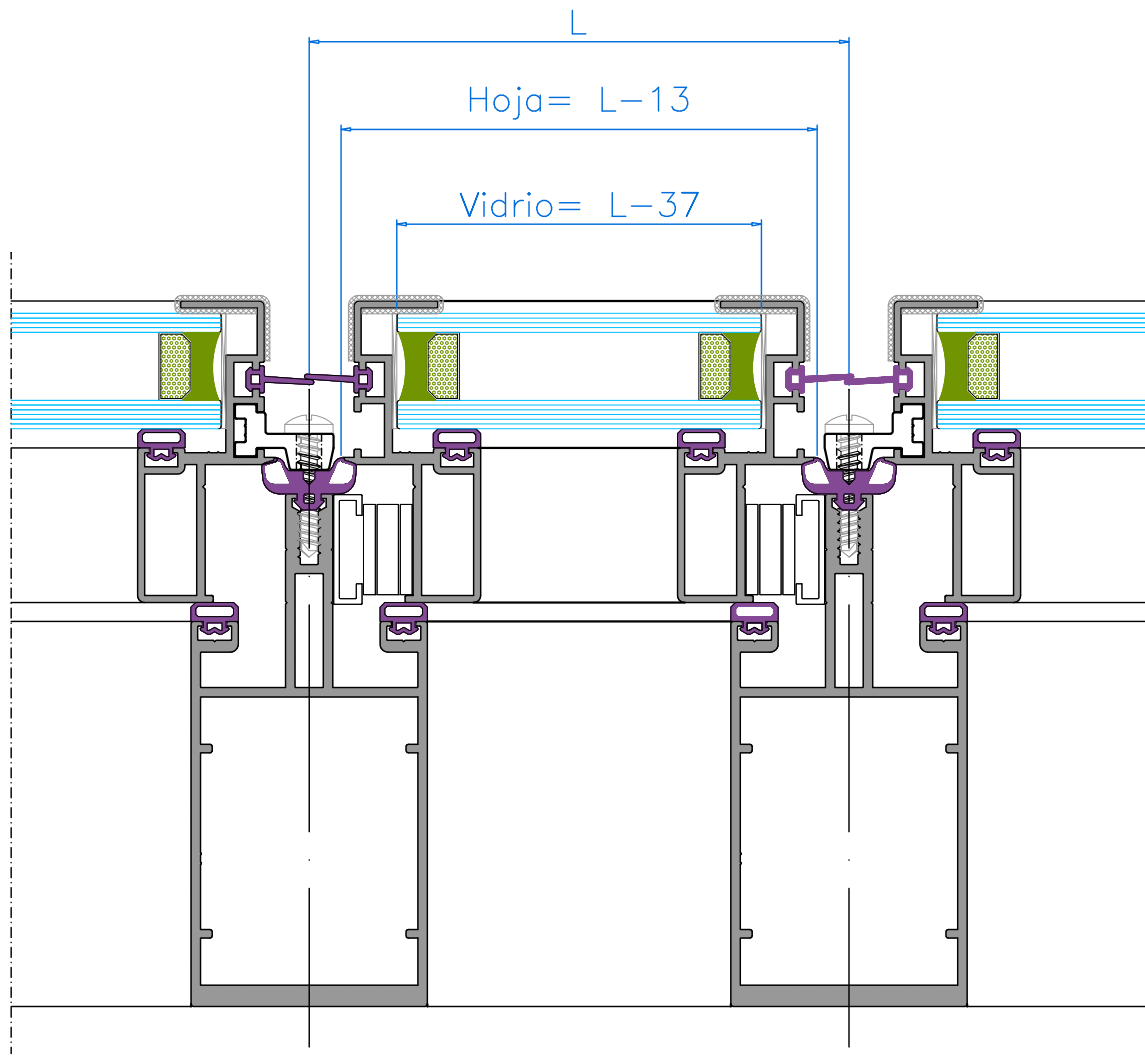


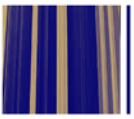
Sections - *Secciones*

- SECCION HORIZONTAL PROYECTANTE -



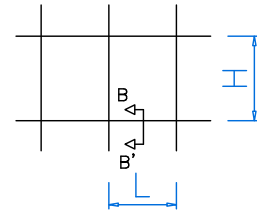
SECCION A-A'



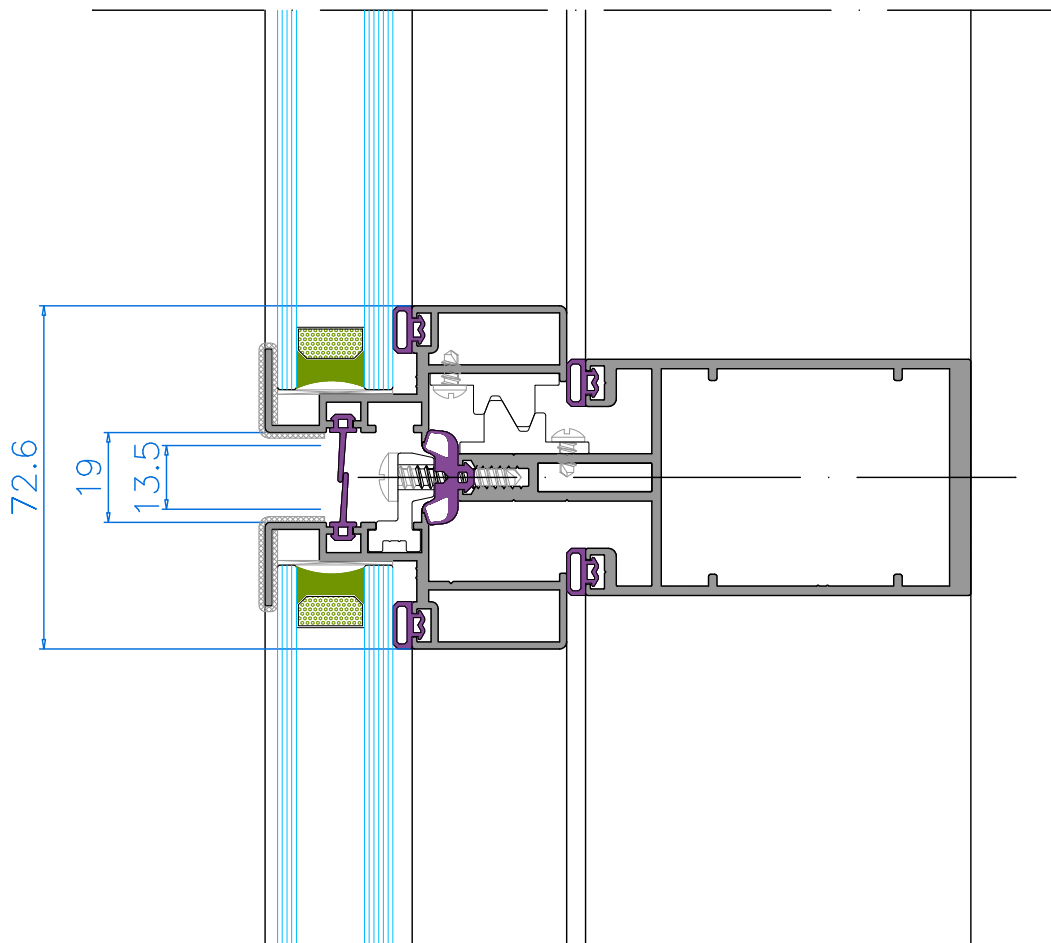


Sections - *Secciones*

- SECCION NUDO CENTRAL TRAVESAÑO -



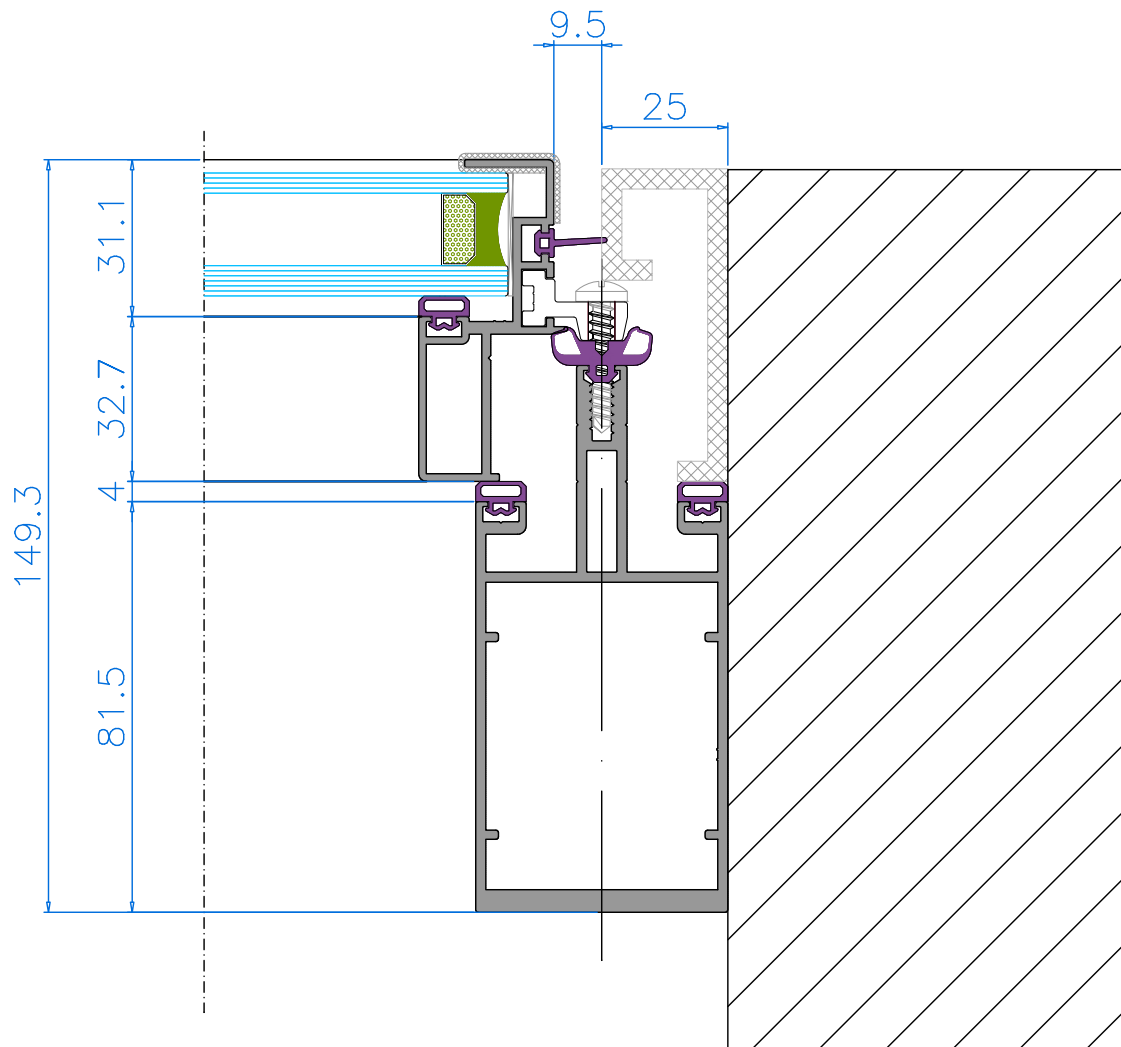
SECCION B-B'

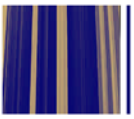




Sections - *Secciones*

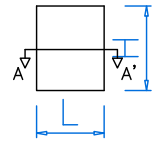
- SECCION NUDO LATERAL -



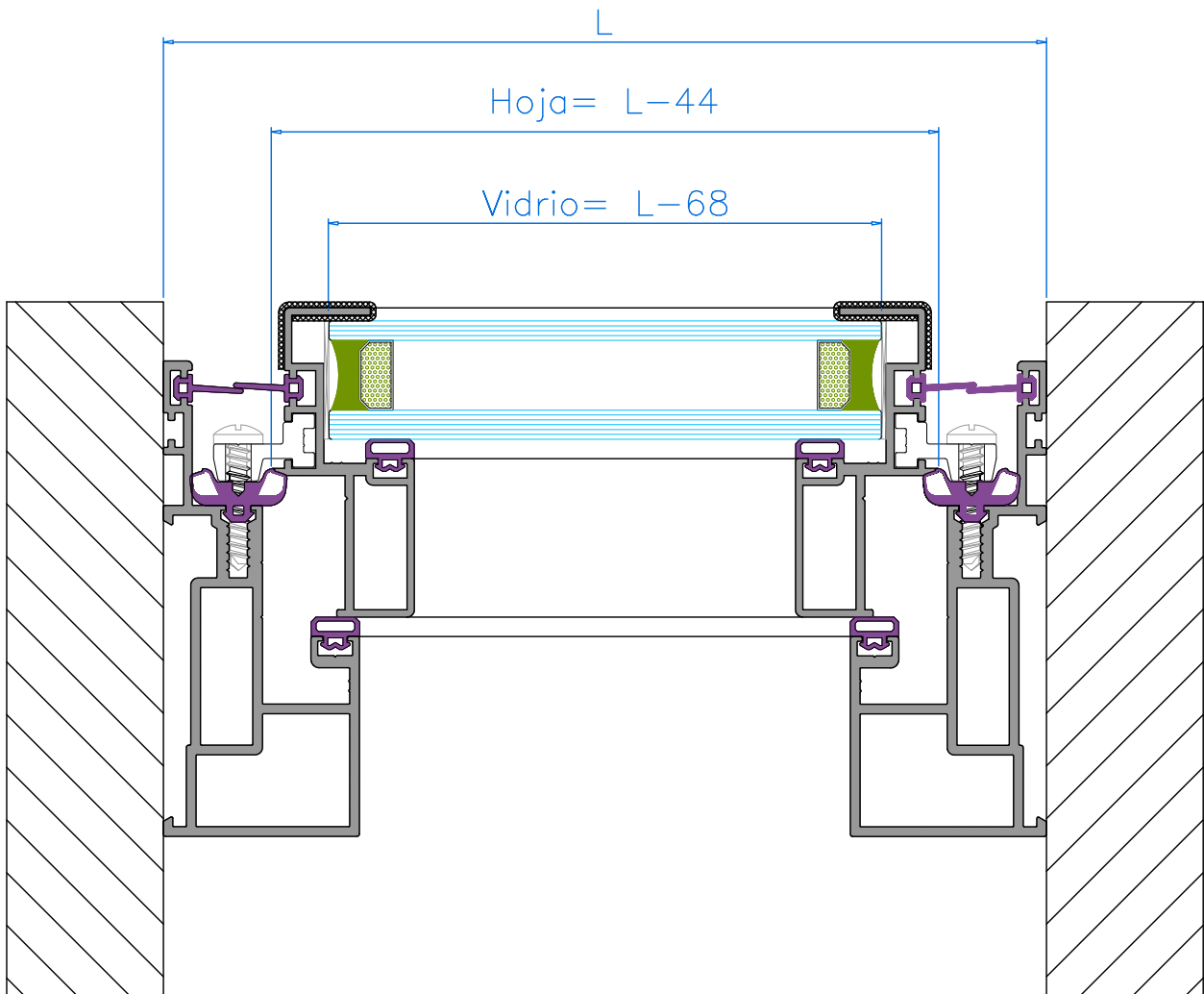


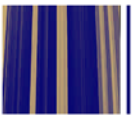
Sections - *Secciones*

- SECCION HORIZONTAL FIJOS -



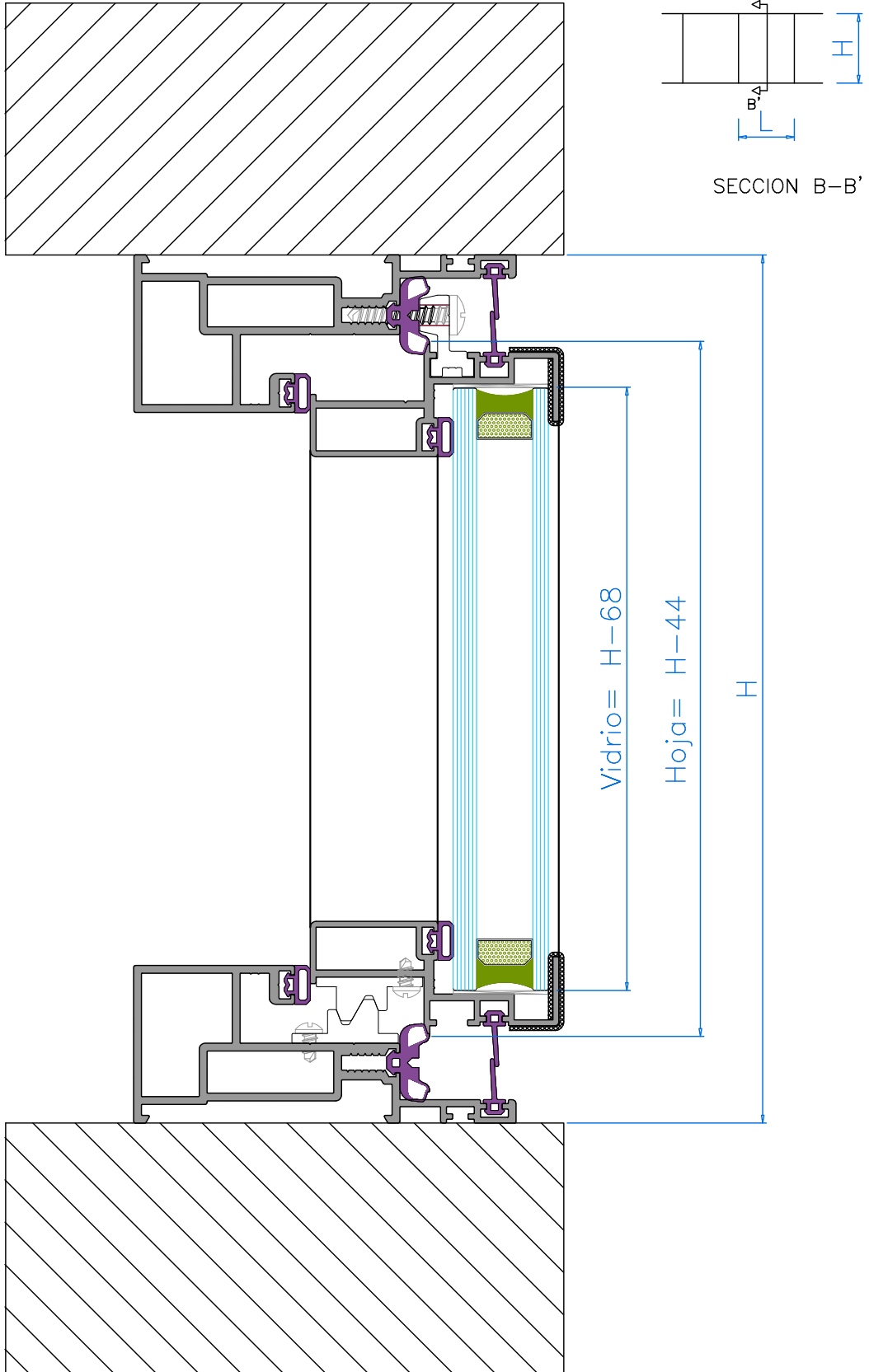
SECCION A-A'





Sections - *Secciones*

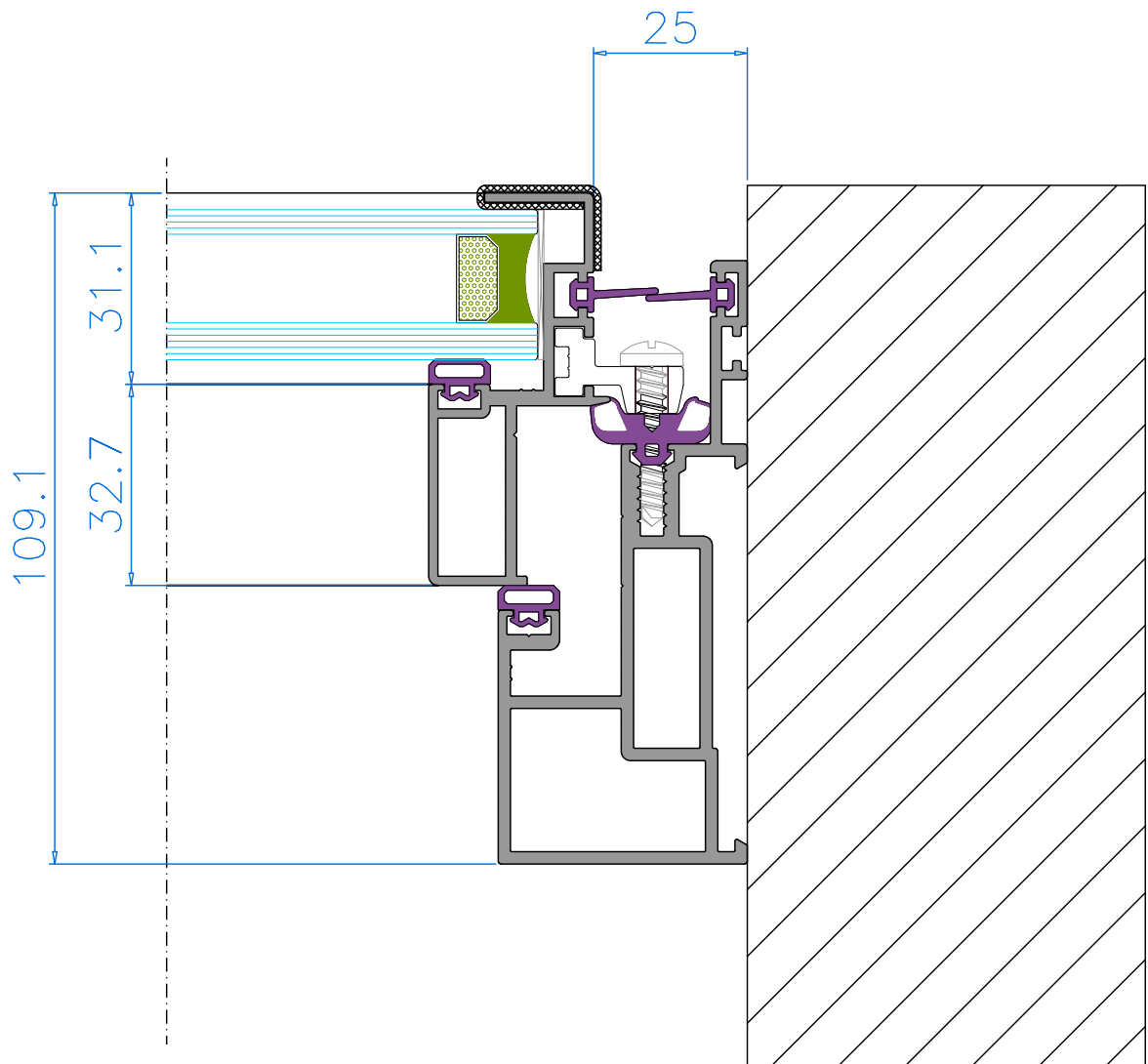
- SECCION VERTICAL -





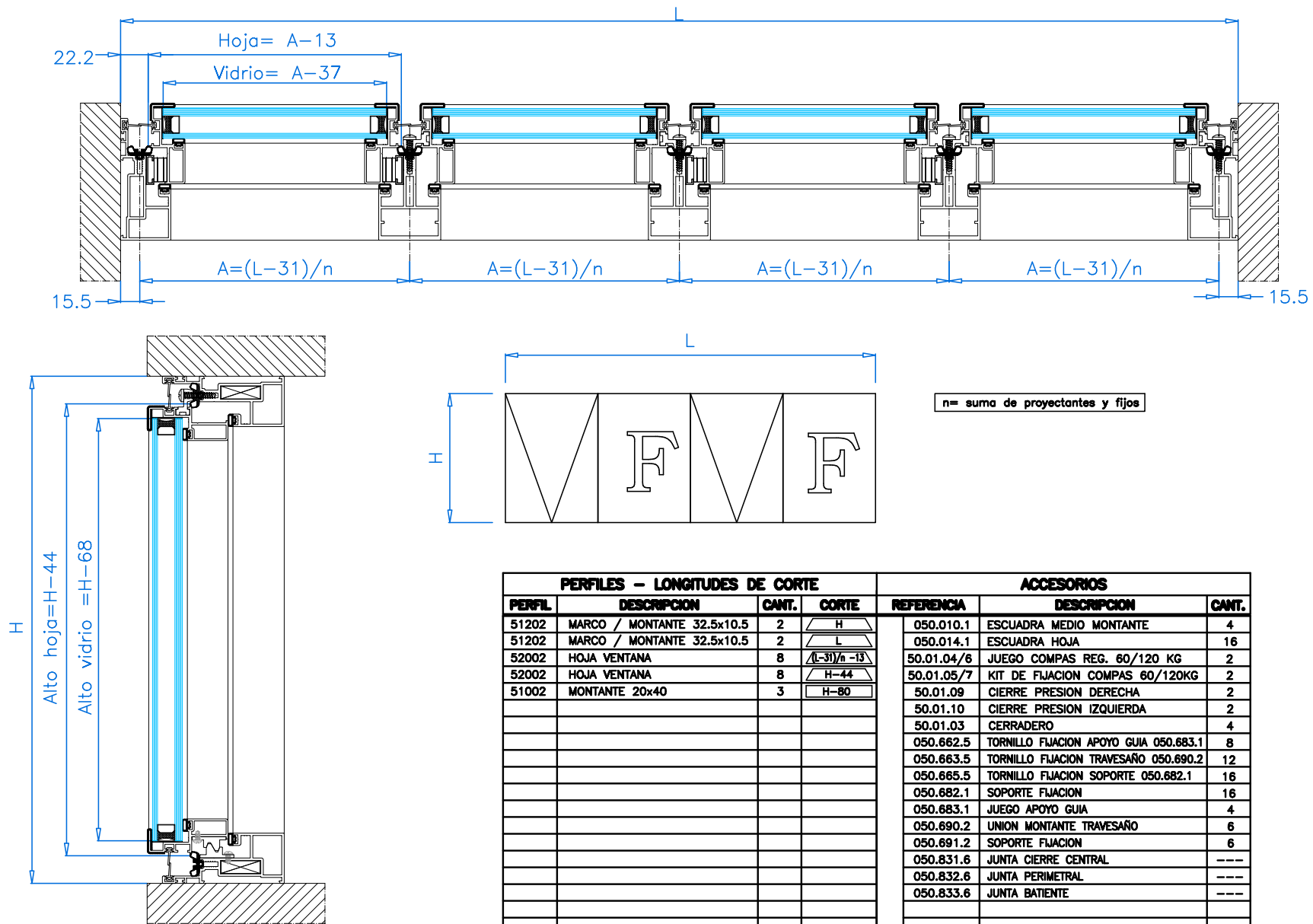
Sections - *Secciones*

- SECCION NUDO LATERAL -



7i m]b['gWYa Yg - 7cfhY

- BASTIDOR CON DOS VENTANAS PROYECTANTES Y DOS FIJOS -



PERFILES - LONGITUDES DE CORTE				ACCESORIOS		
PERFIL	DESCRIPCION	CANT.	CORTE	REFERENCIA	DESCRIPCION	CANT.
51202	MARCO / MONTANTE 32.5x10.5	2	H	050.010.1	ESCUADRA MEDIO MONTANTE	4
51202	MARCO / MONTANTE 32.5x10.5	2	L	050.014.1	ESCUADRA HOJA	16
52002	HOJA VENTANA	8	(L-31)/n -13	50.01.04/6	JUEGO COMPAS REG. 60/120 KG	2
52002	HOJA VENTANA	8	H-44	50.01.05/7	KIT DE FIJACION COMPAS 60/120KG	2
51002	MONTANTE 20x40	3	H-80	50.01.09	CIERRE PRESION DERECHA	2
				50.01.10	CIERRE PRESION IZQUIERDA	2
				50.01.03	CERRADERO	4
				050.662.5	TORNILLO FIJACION APOYO GUIA 050.683.1	8
				050.663.5	TORNILLO FIJACION TRAVESAÑO 050.690.2	12
				050.665.5	TORNILLO FIJACION SOPORTE 050.682.1	16
				050.682.1	SOPORTE FIJACION	16
				050.683.1	JUEGO APOYO GUIA	4
				050.690.2	UNION MONTANTE TRAVESAÑO	6
				050.691.2	SOPORTE FIJACION	6
				050.831.6	JUNTA CIERRE CENTRAL	---
				050.832.6	JUNTA PERIMETRAL	---
				050.833.6	JUNTA BATIENTE	---

7i m]b['gV\Ya Yg - 7cfhY

- PASO DE FORJADO MURO CORTINA PANELES (hoja 52002) -

