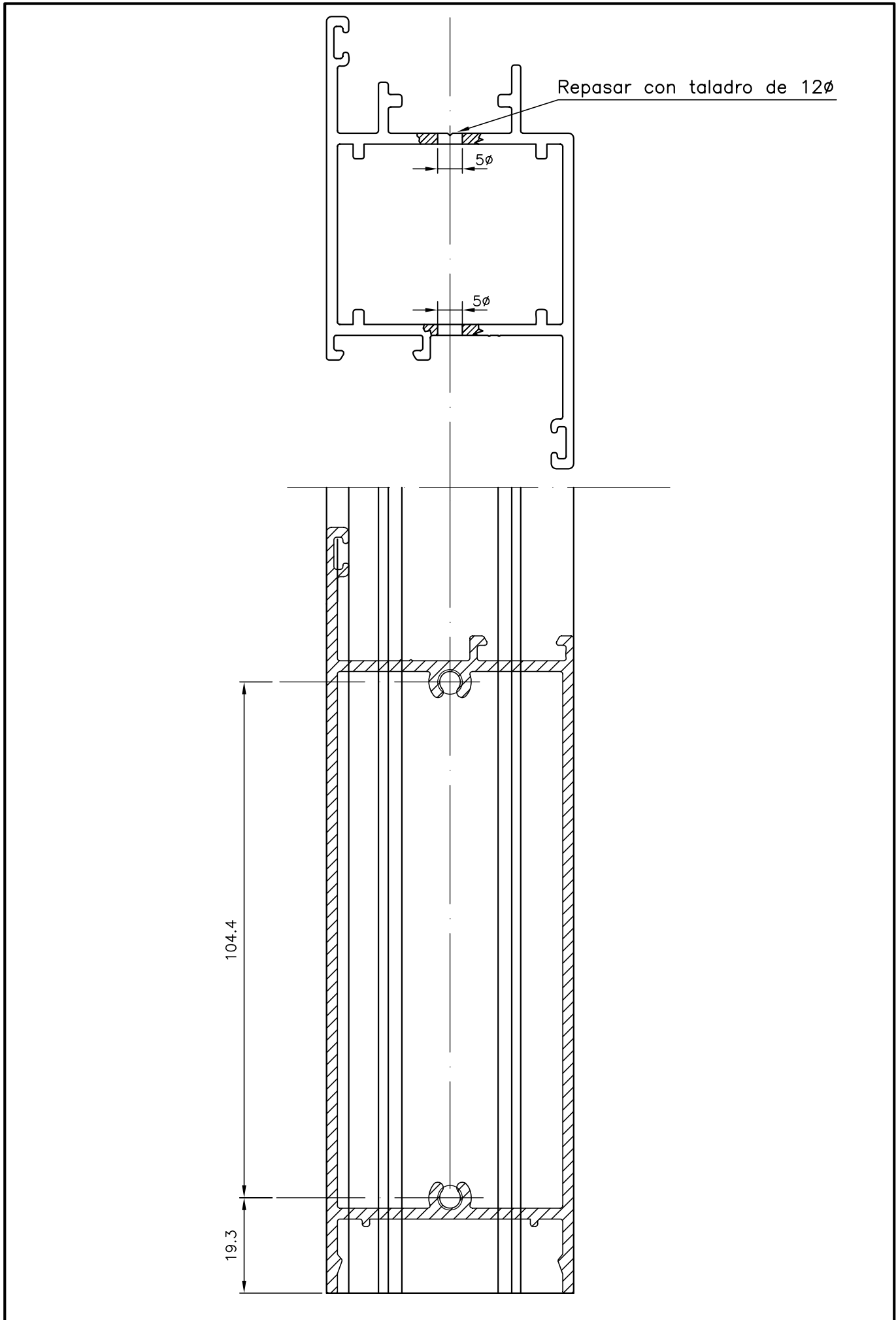
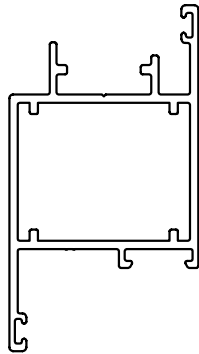




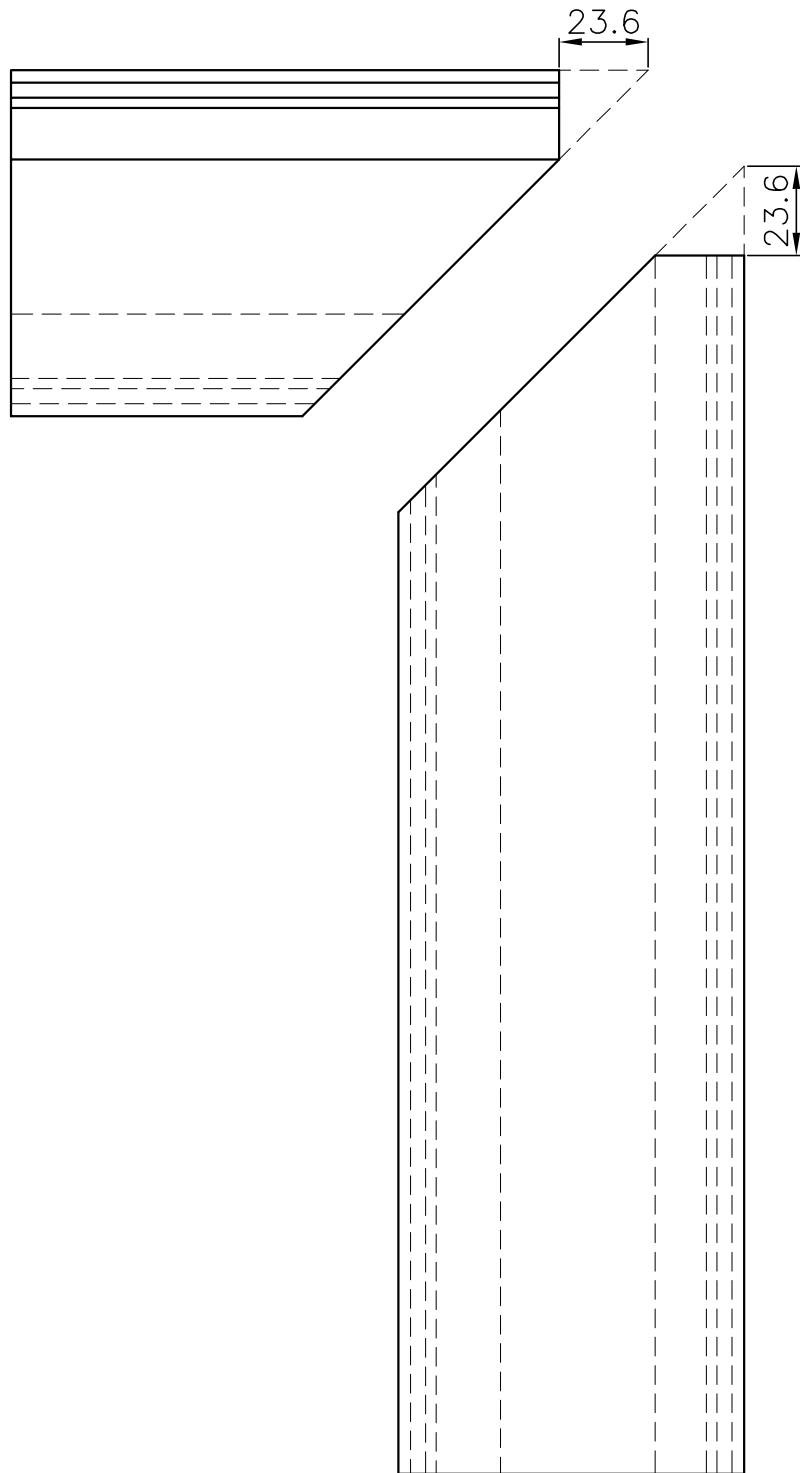
Machining

Mecanizados

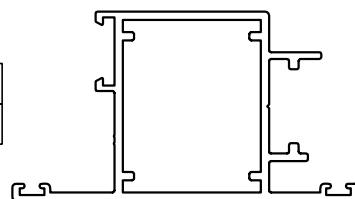




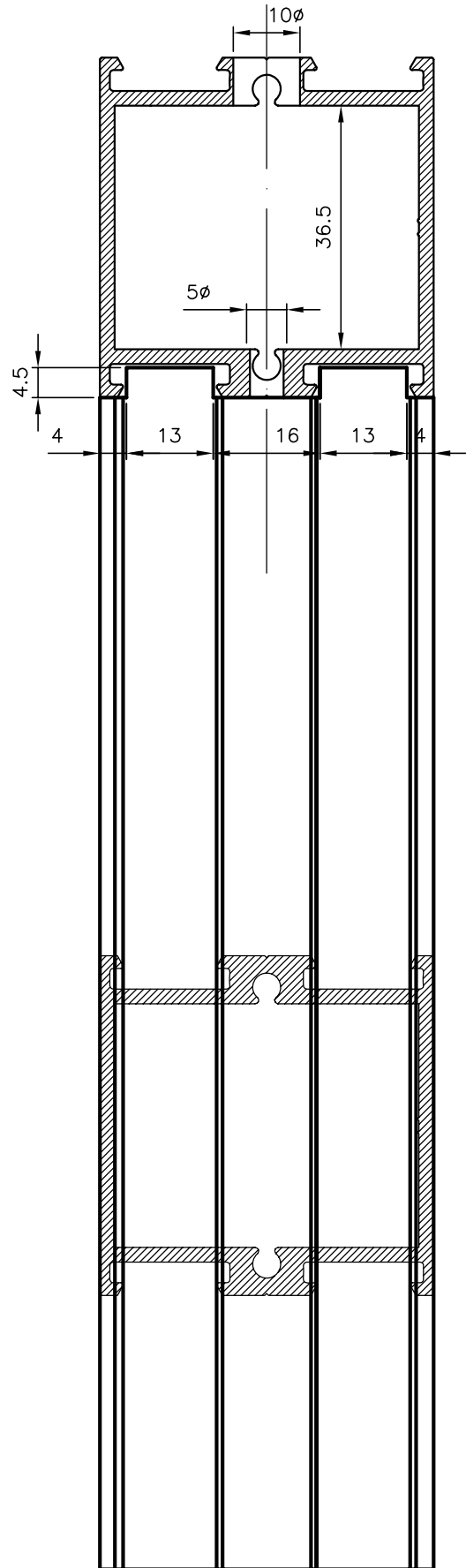
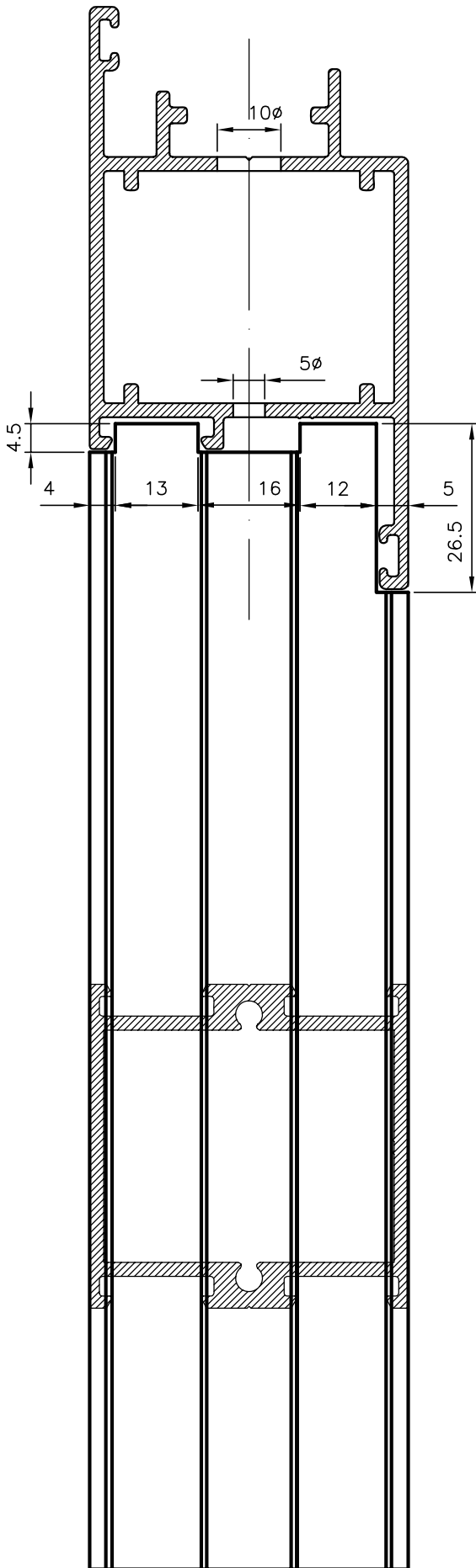
A	00052
N	5020

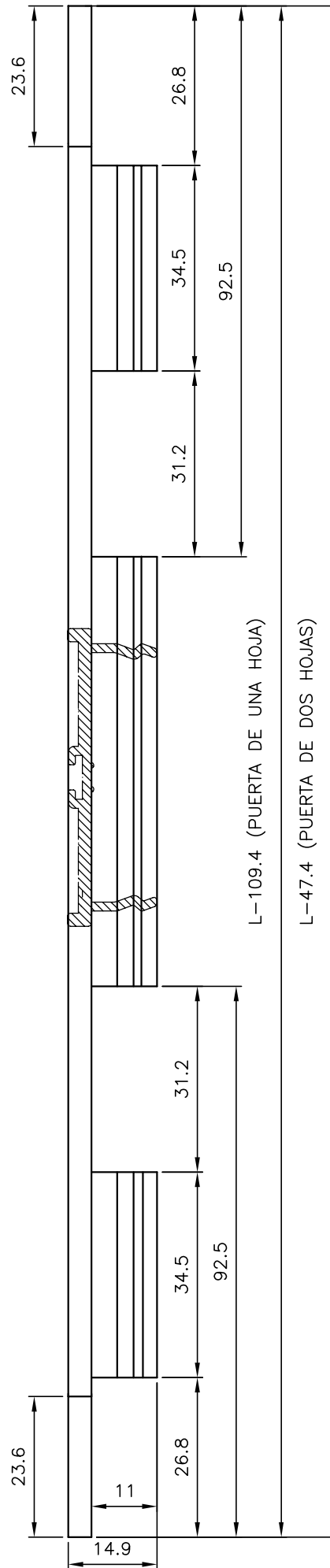
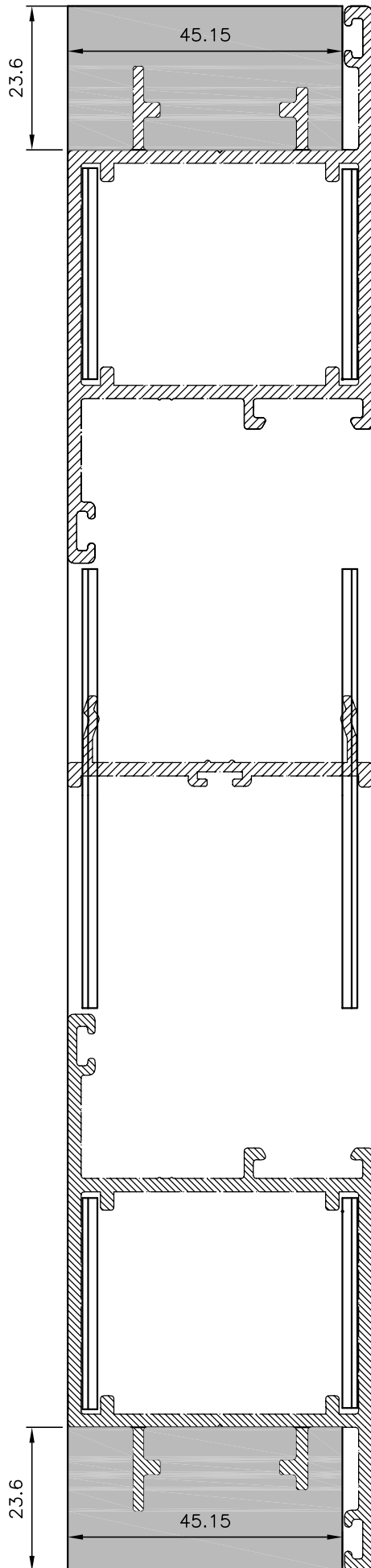


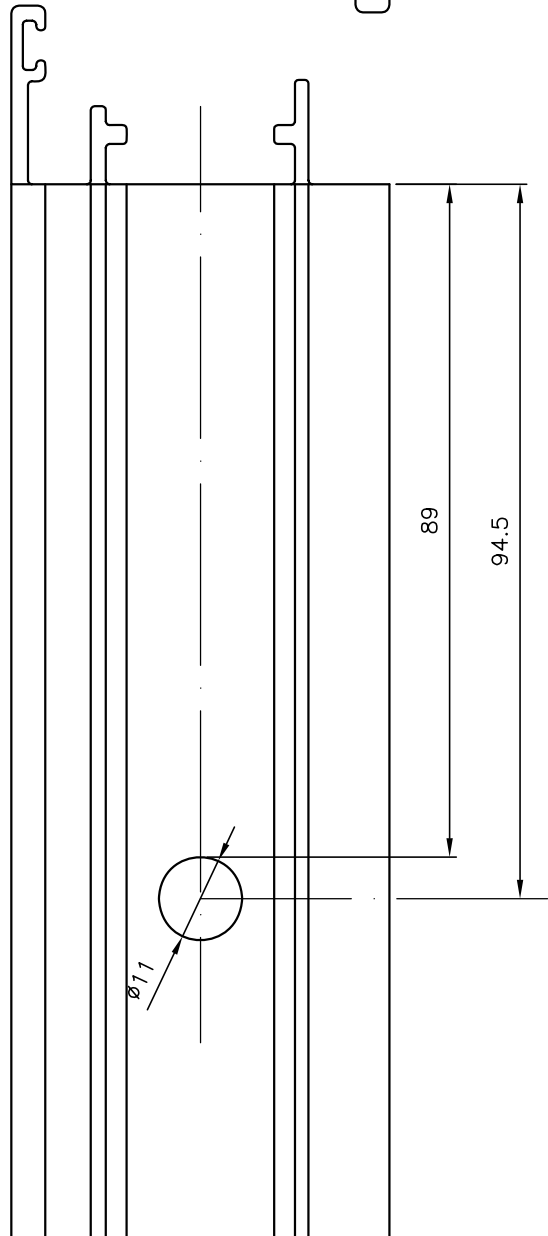
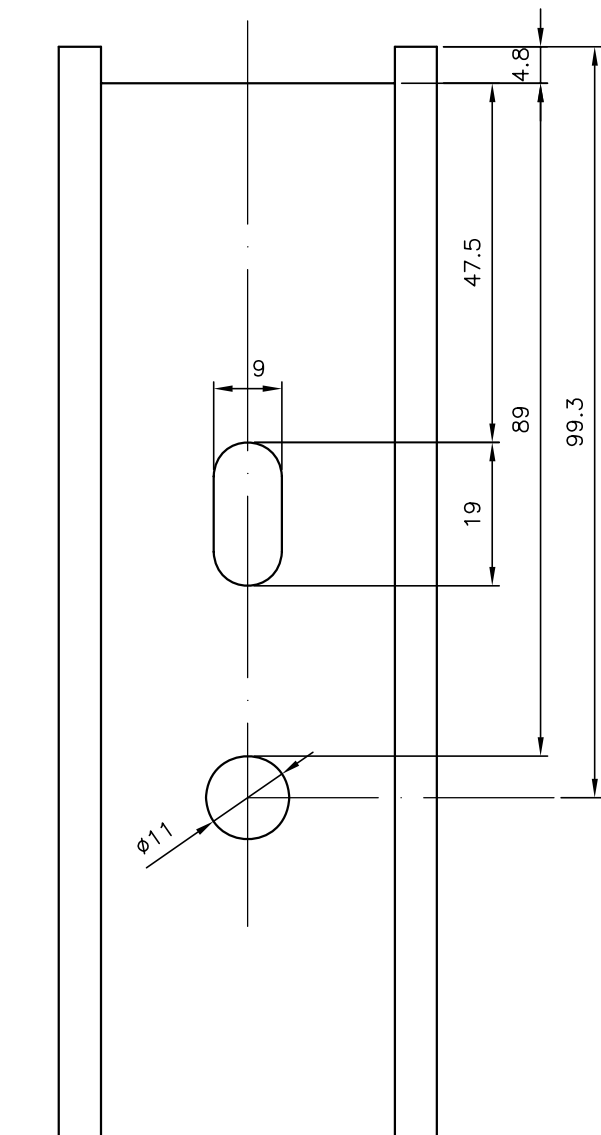
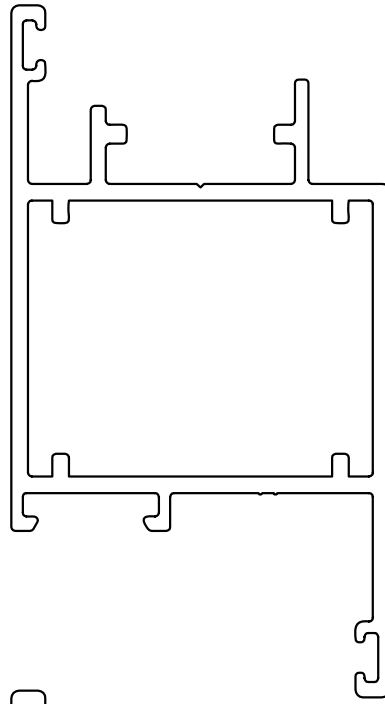
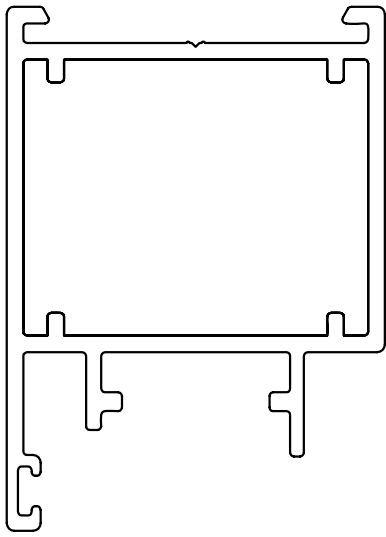
A	00053
N	5030

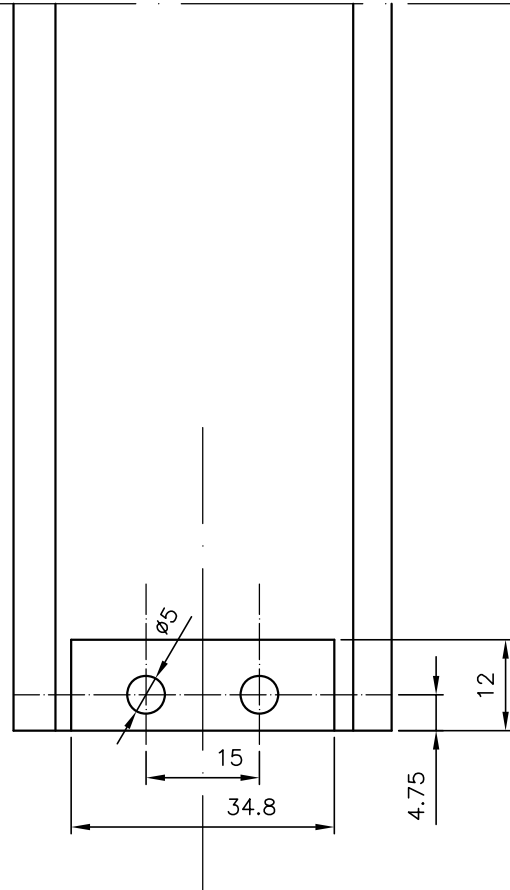
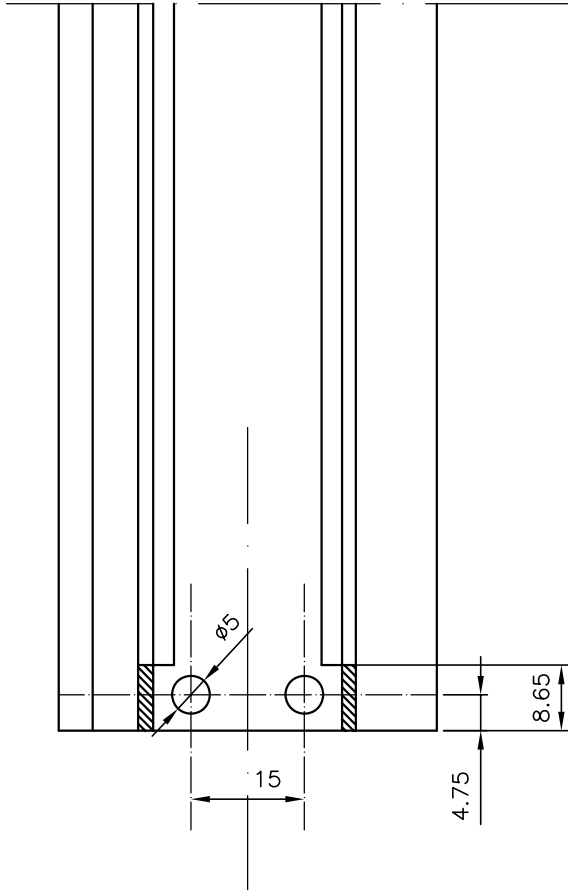
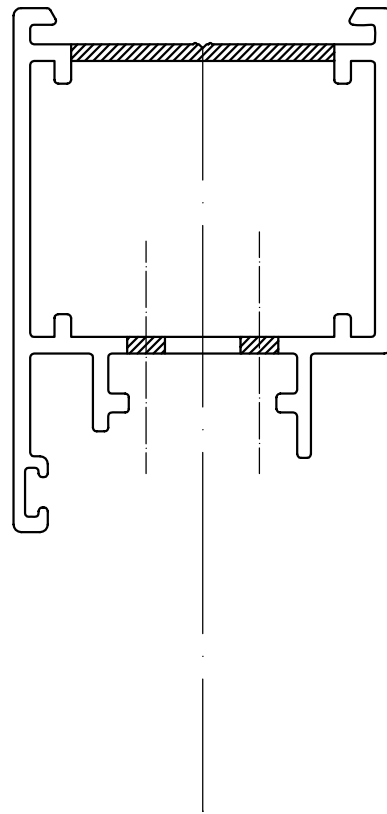
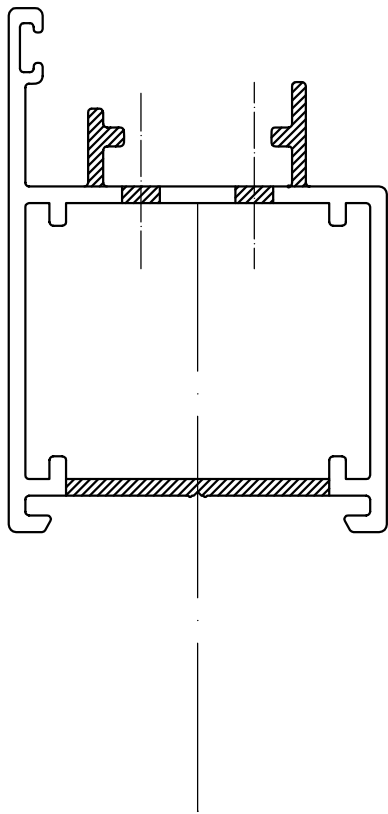


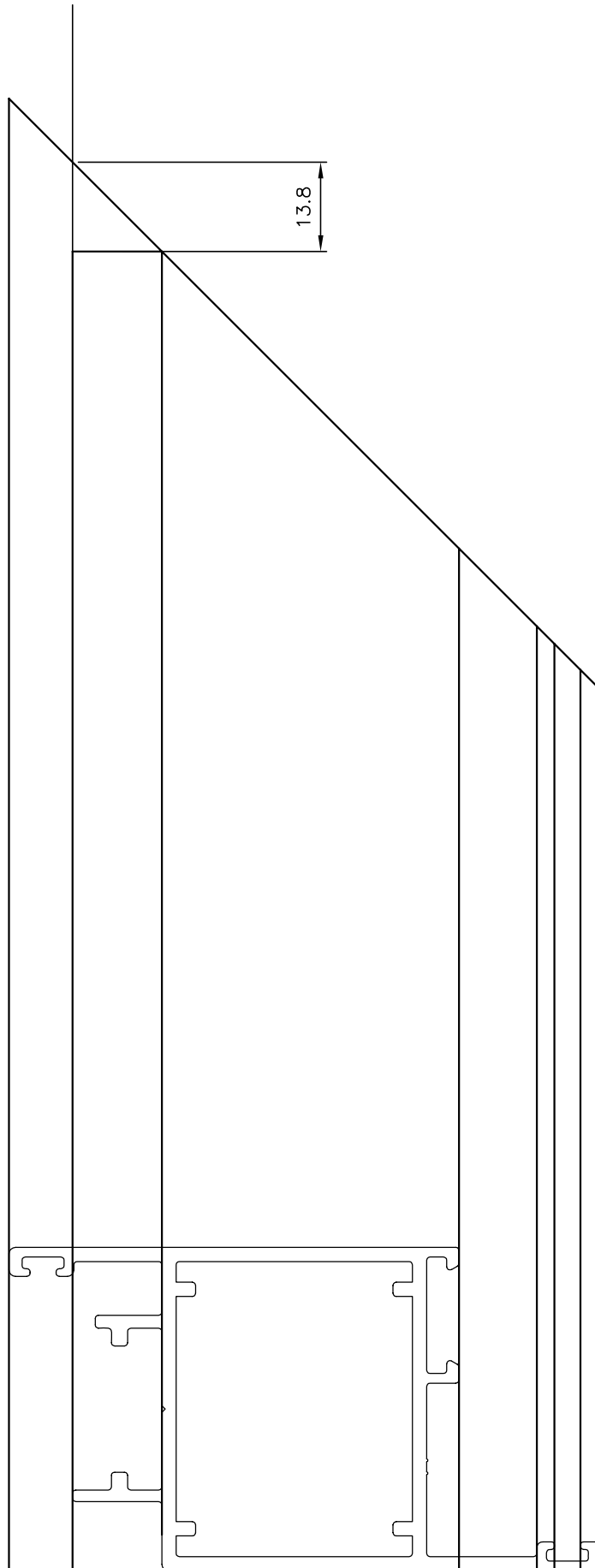
A: Ref. antigua
N: Ref. nueva

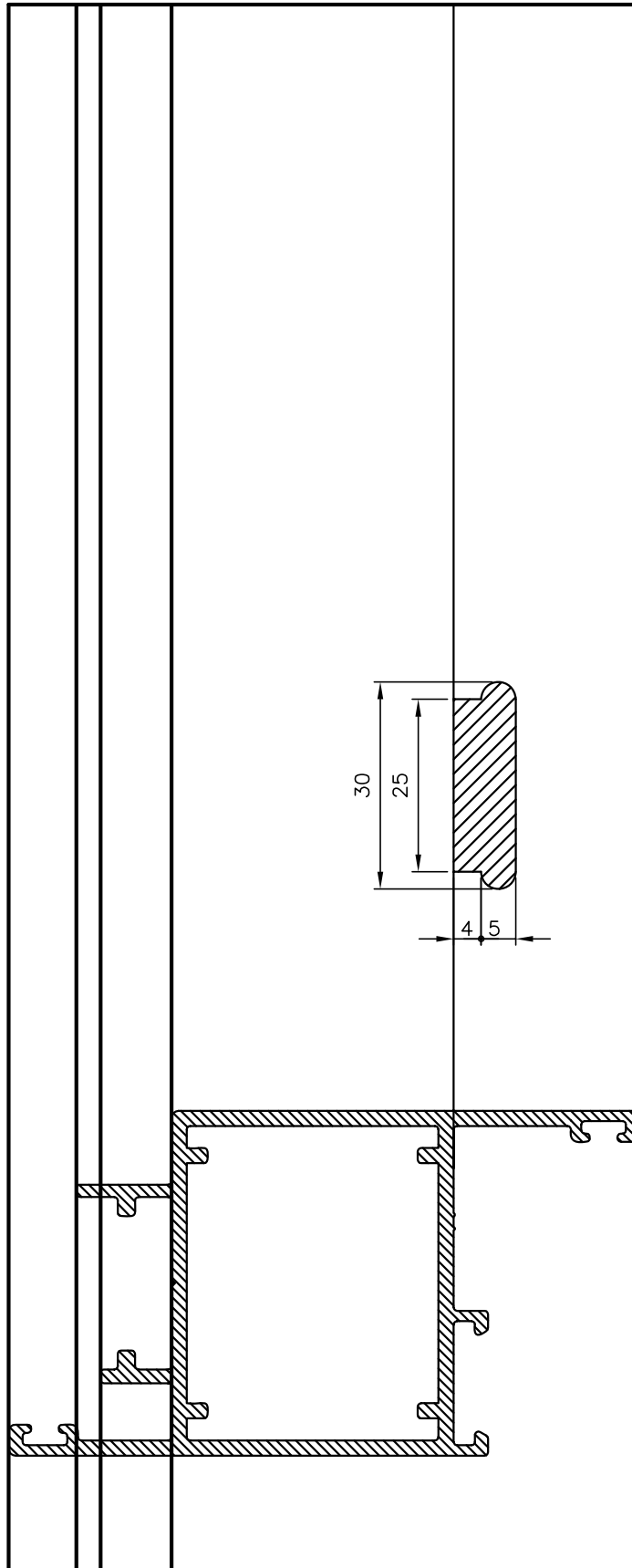


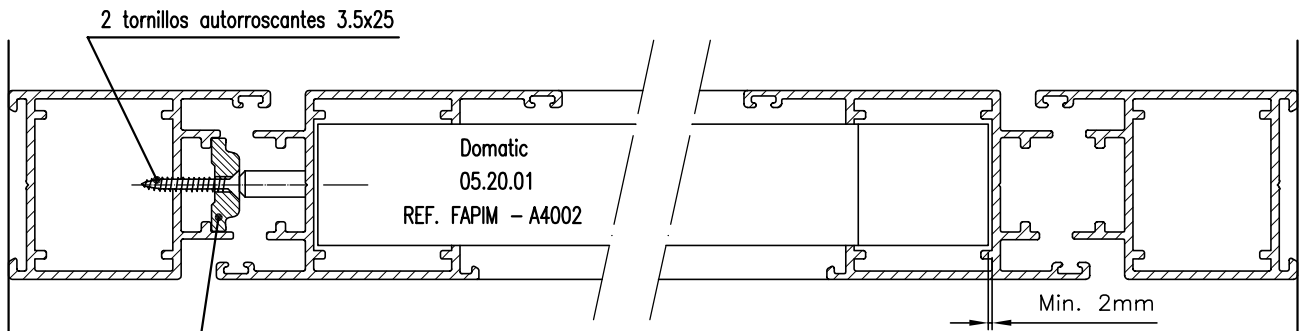
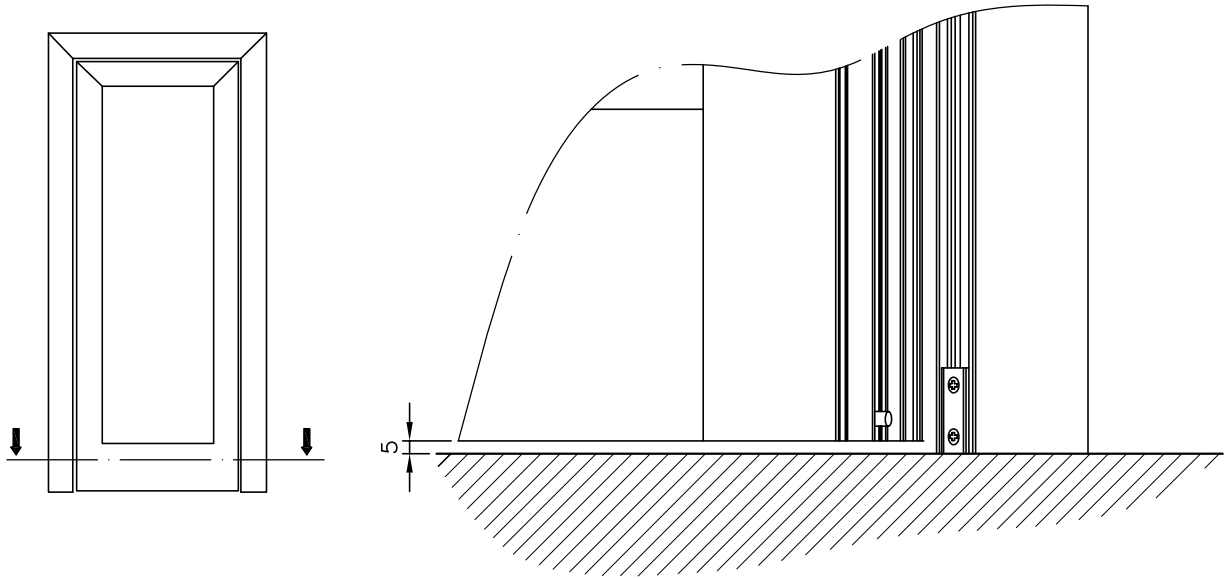




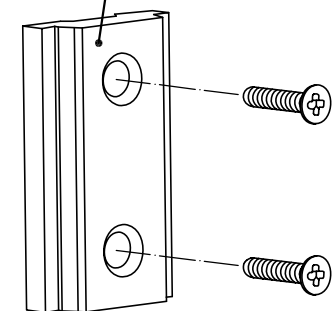




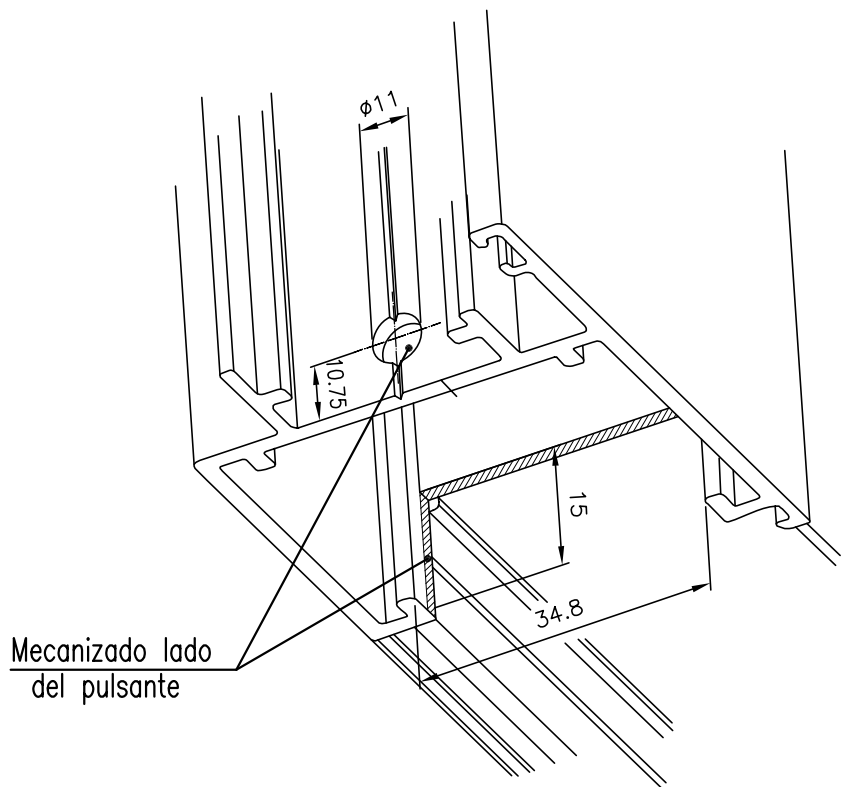


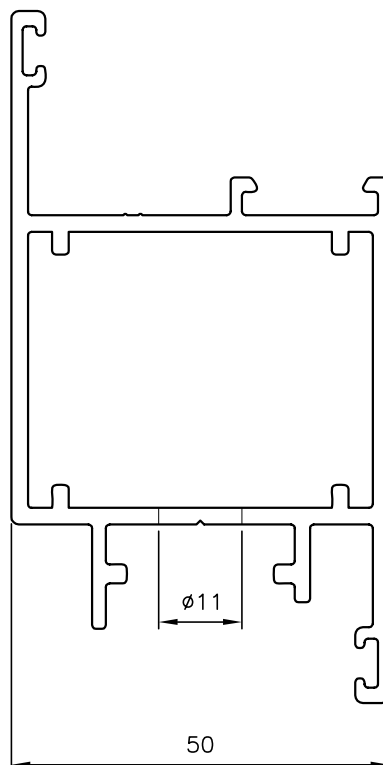
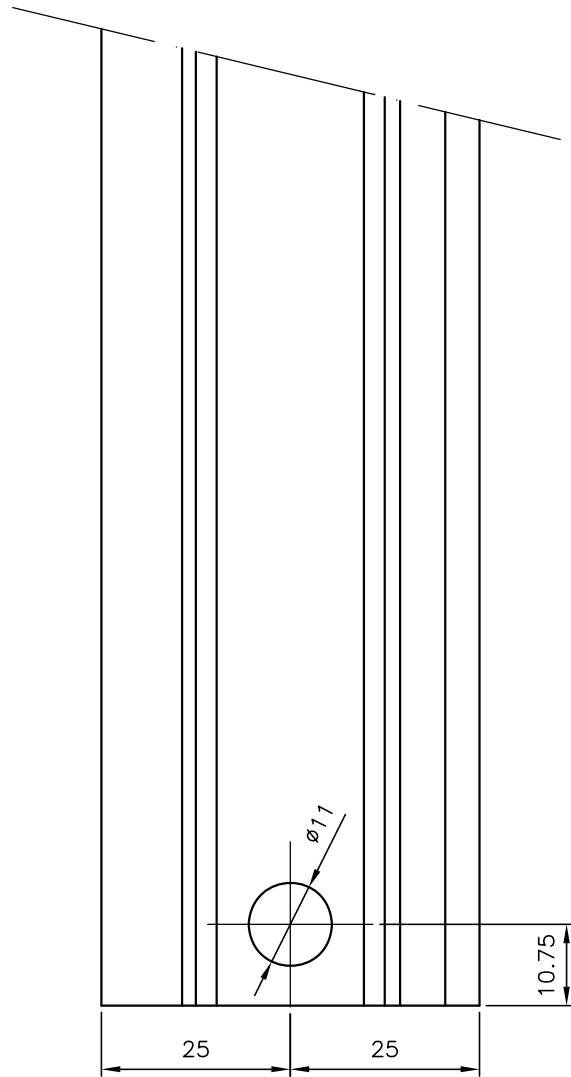


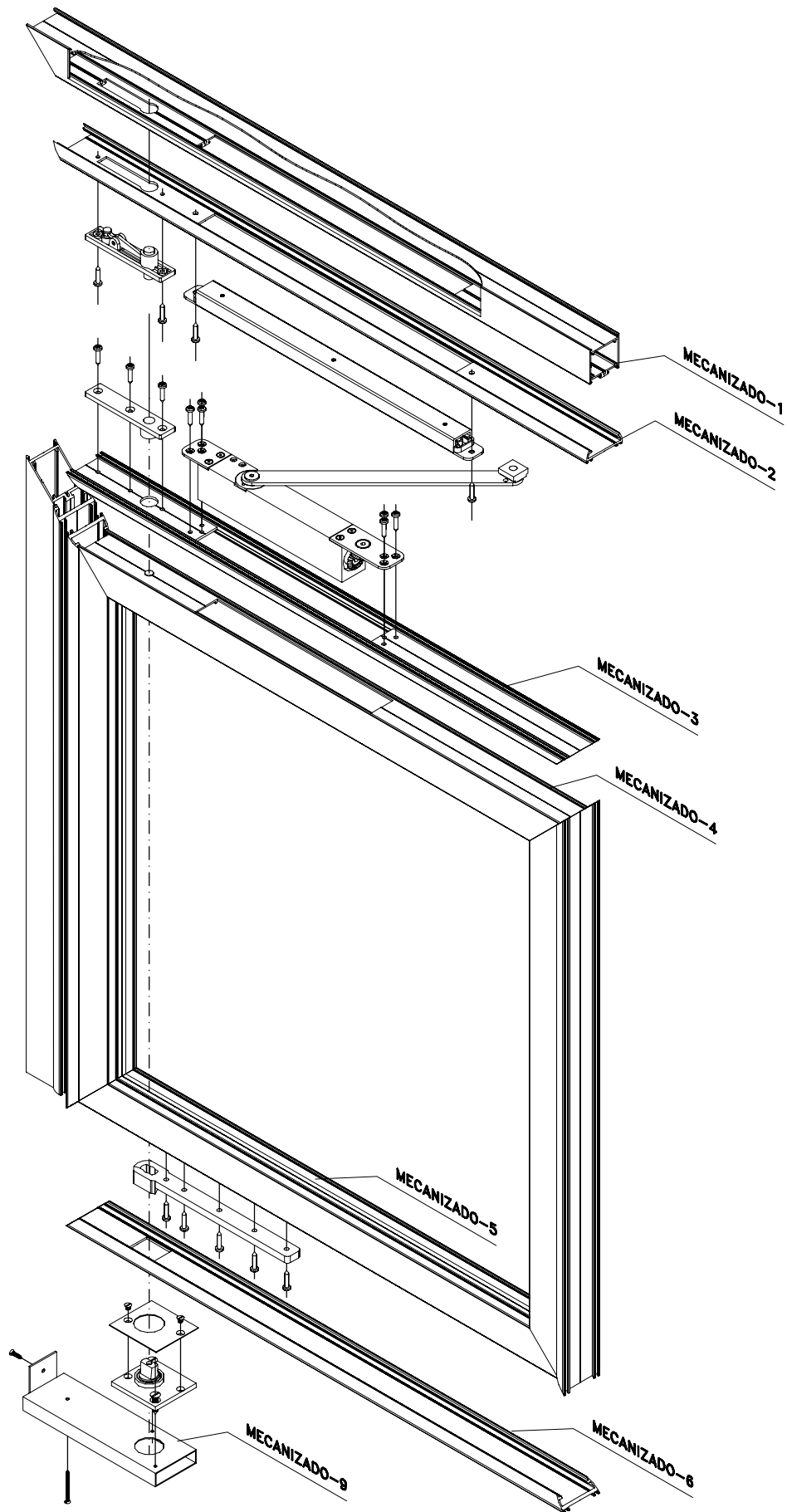
SECCION ESCALA 1:2

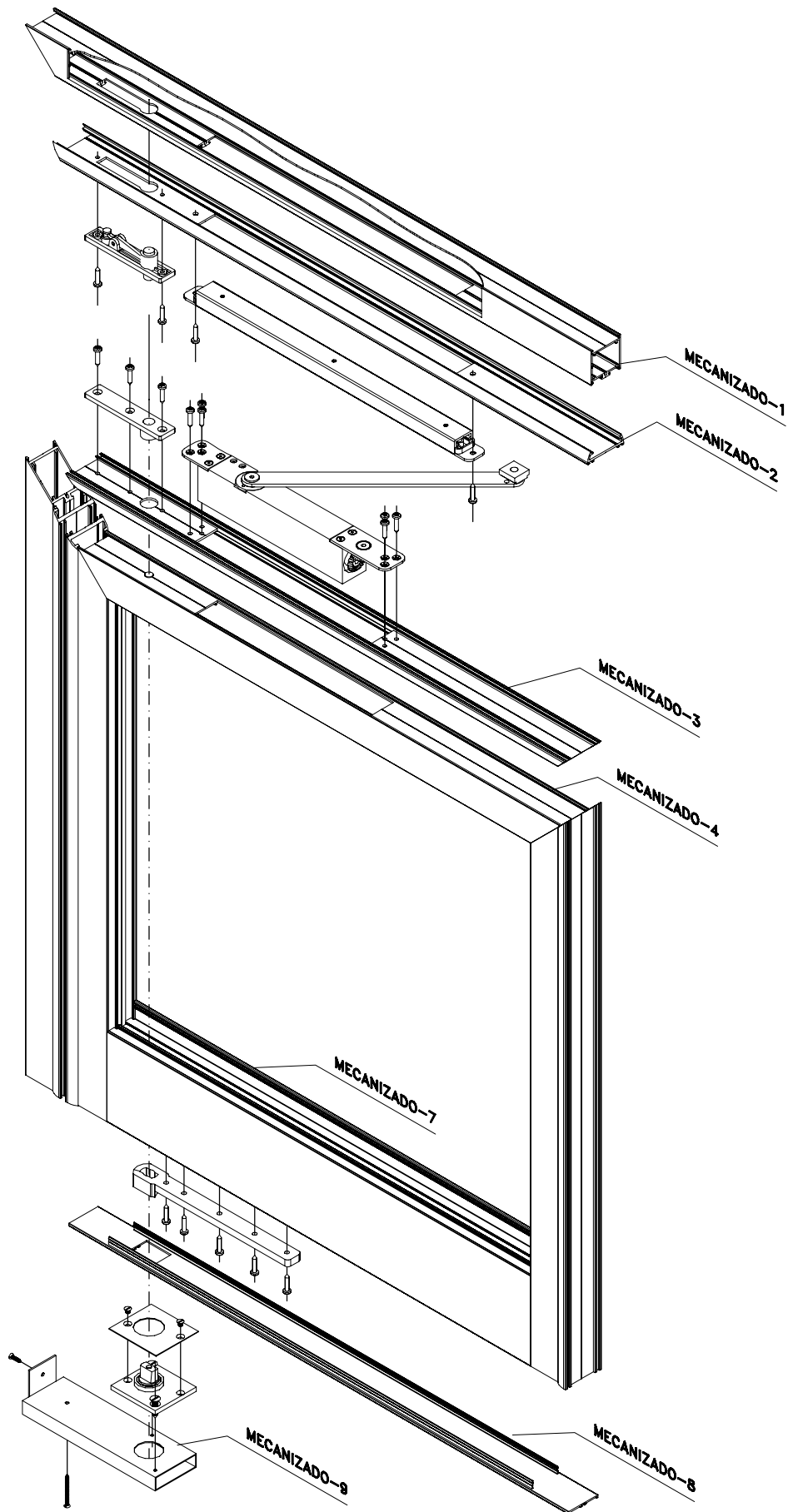


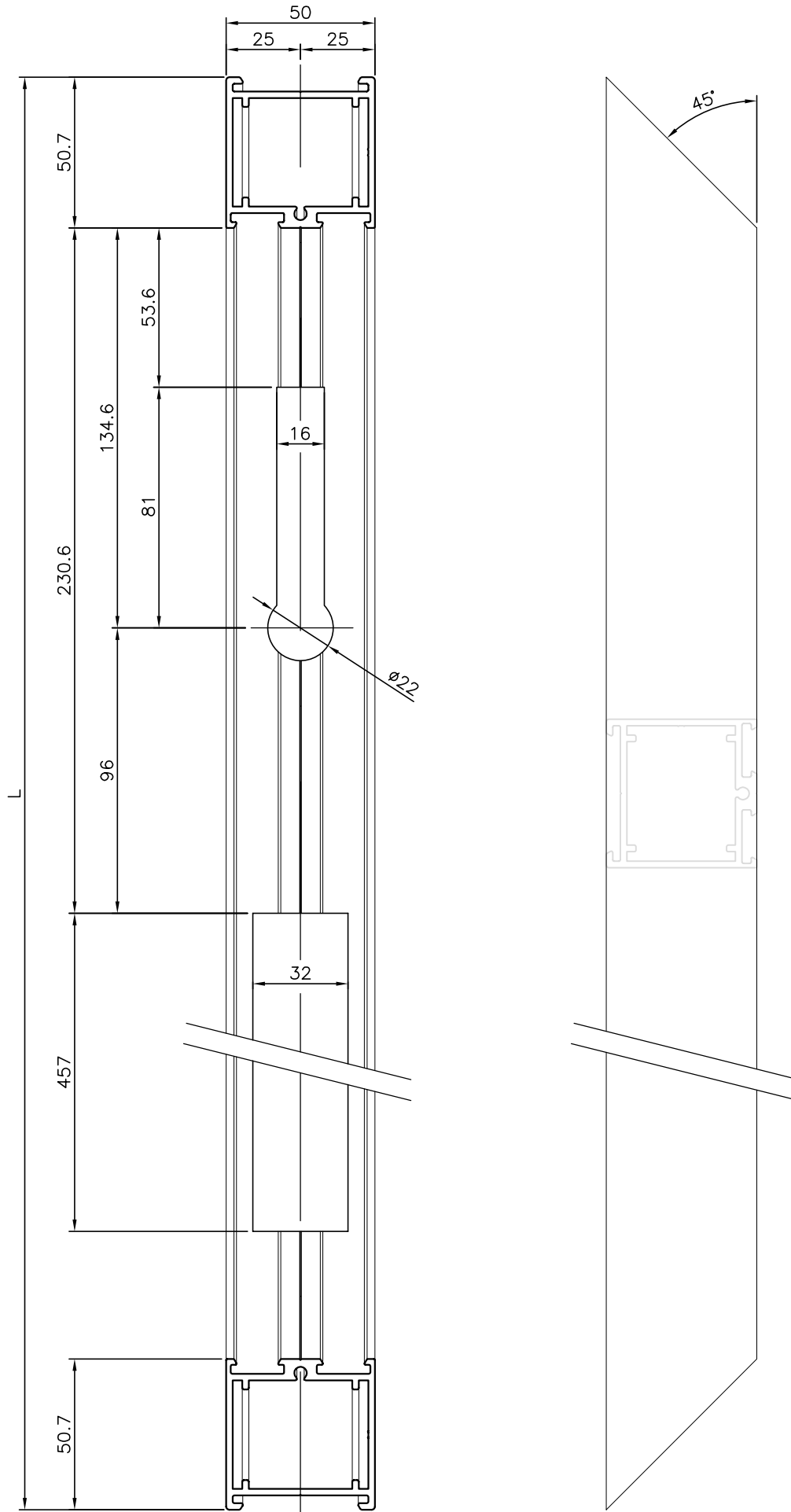
05.04.10
REF. FAPIM - 07259.00

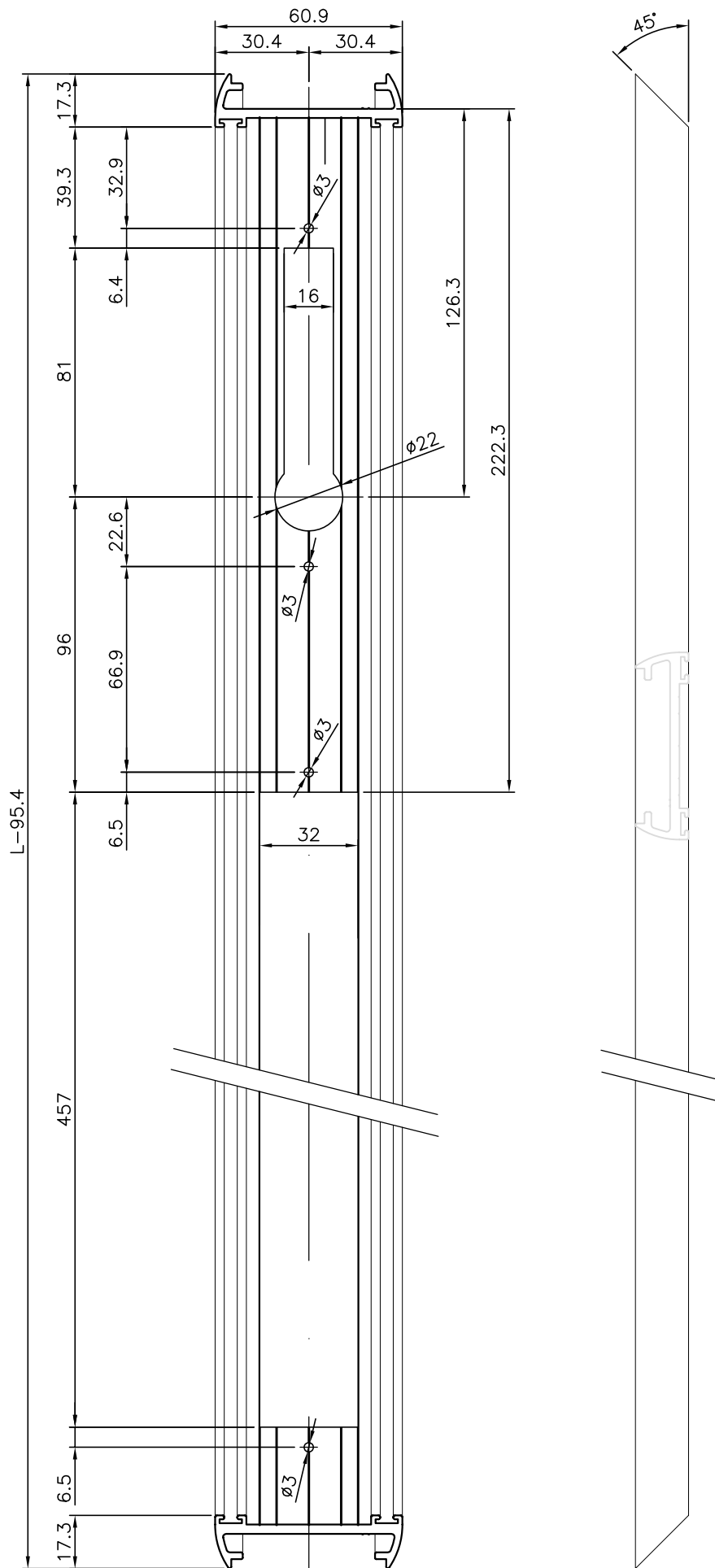


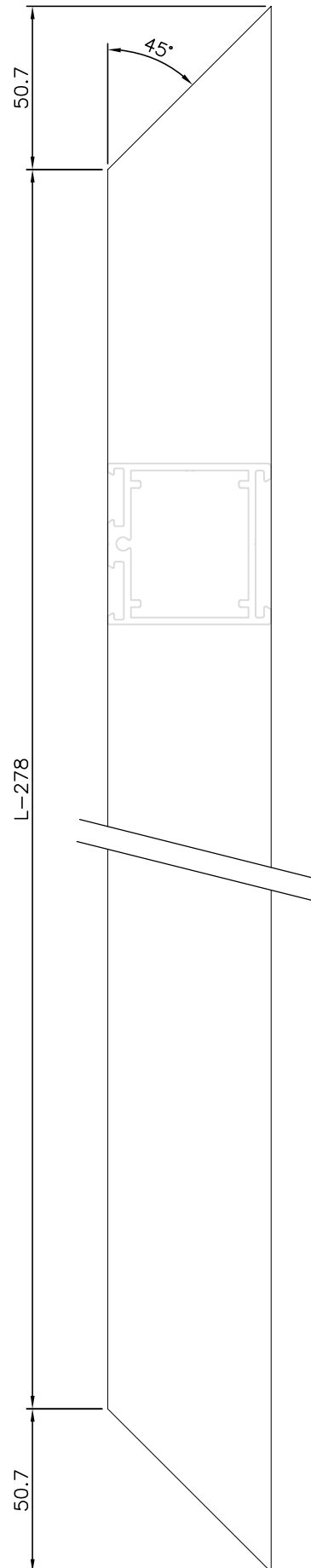
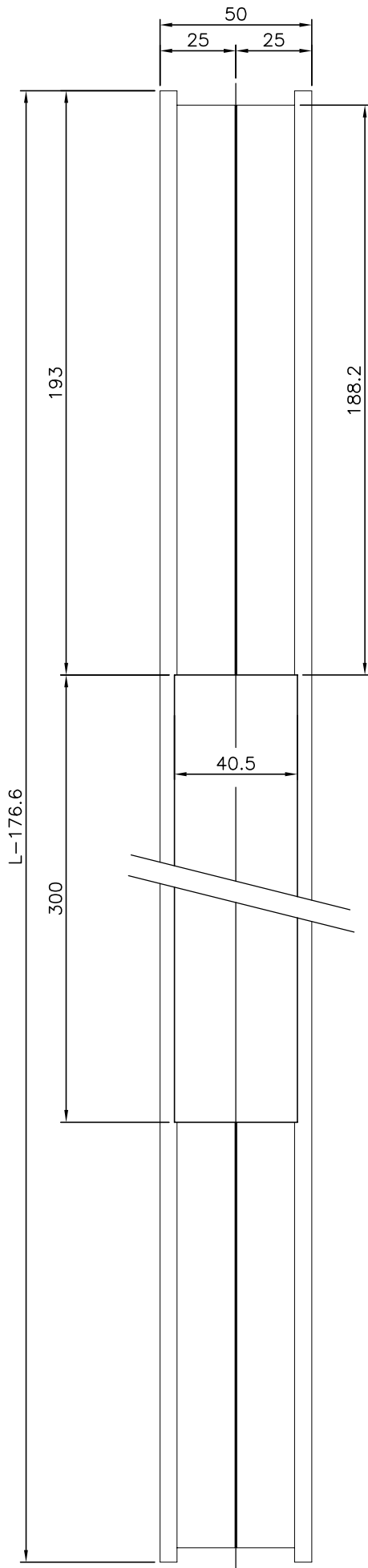


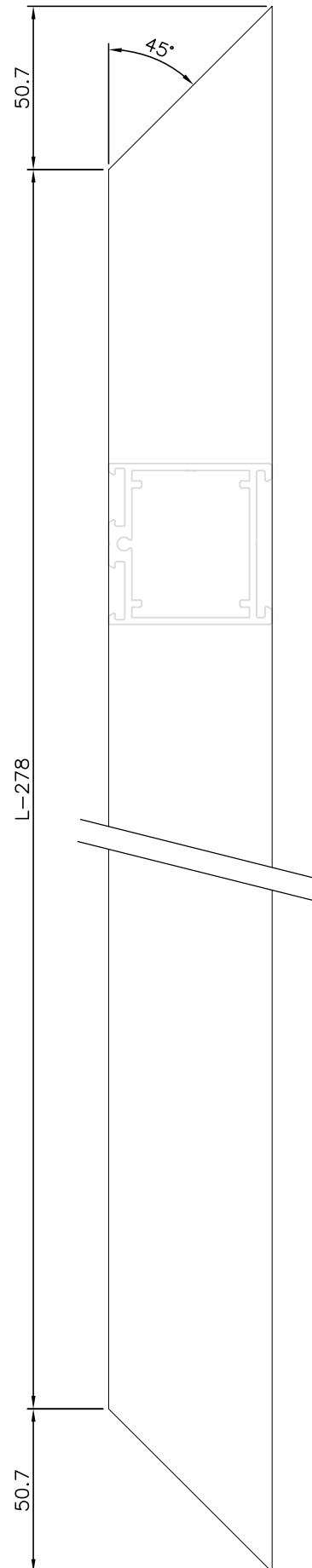
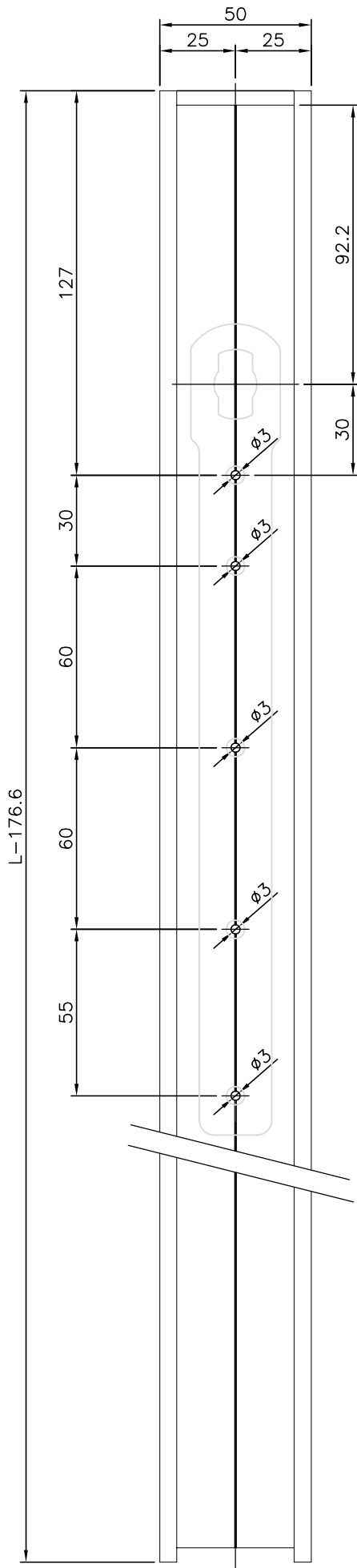


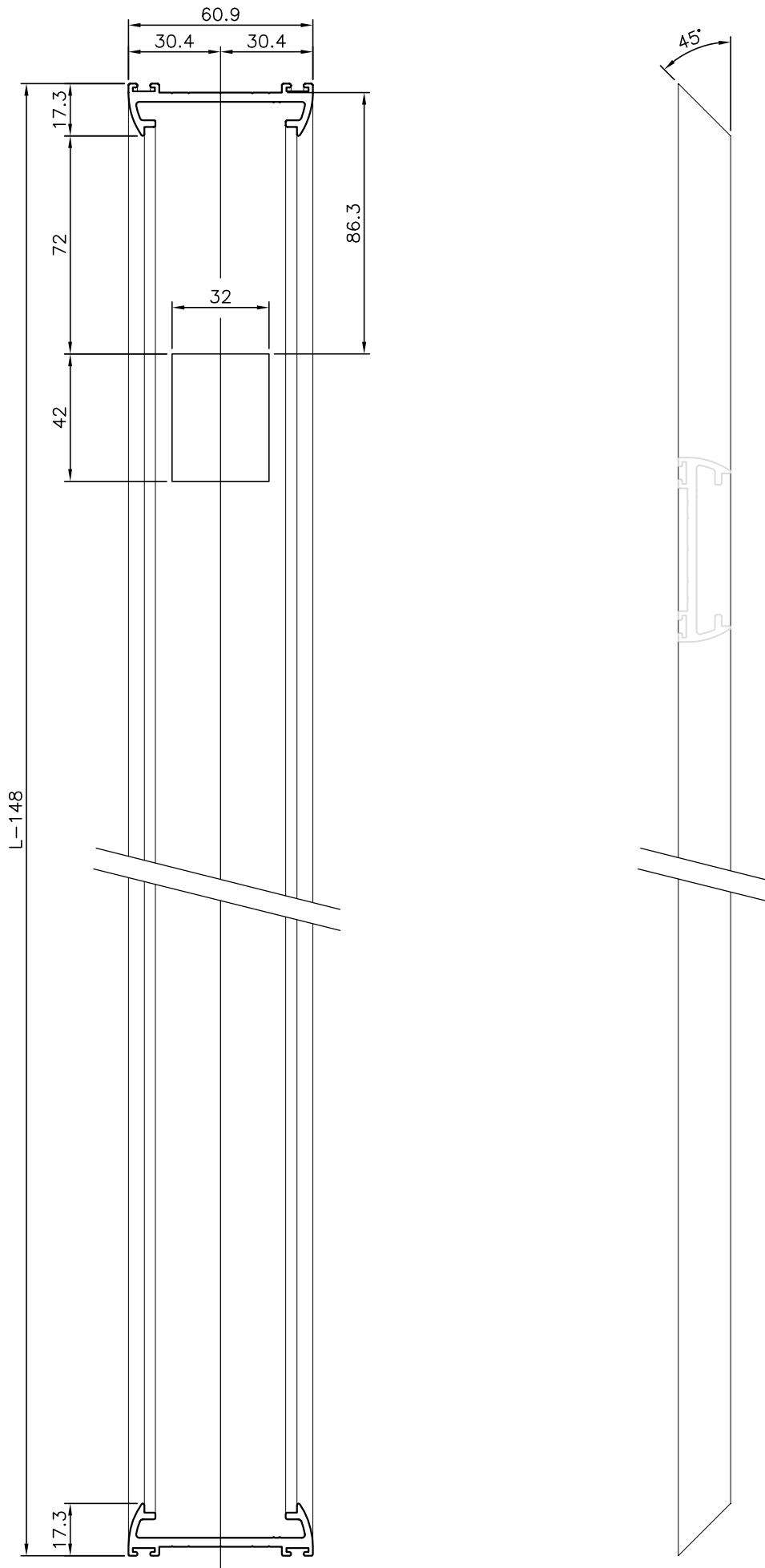


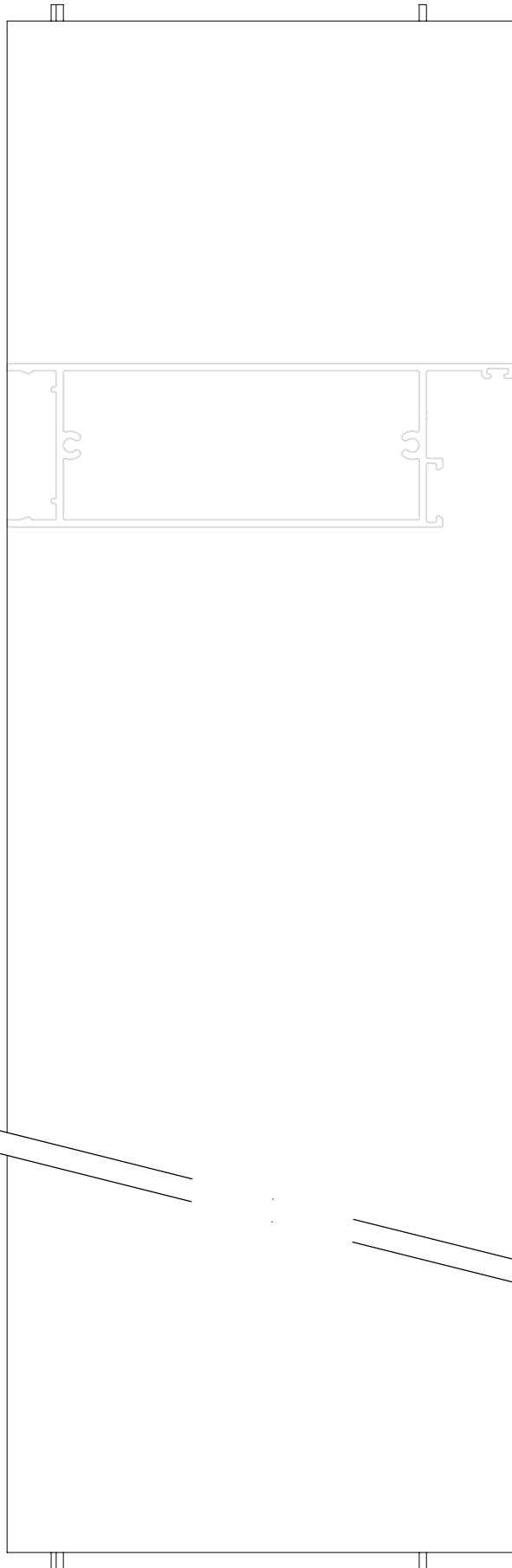
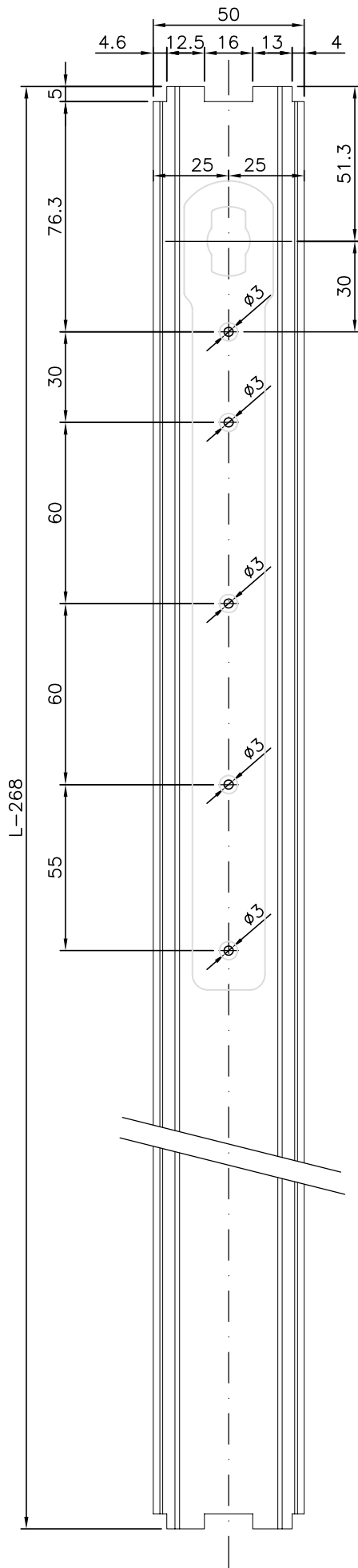


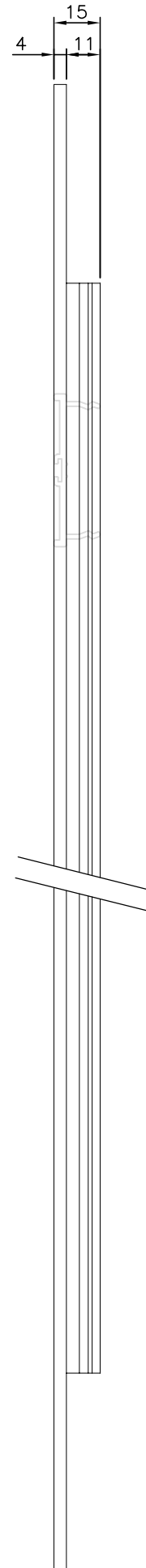
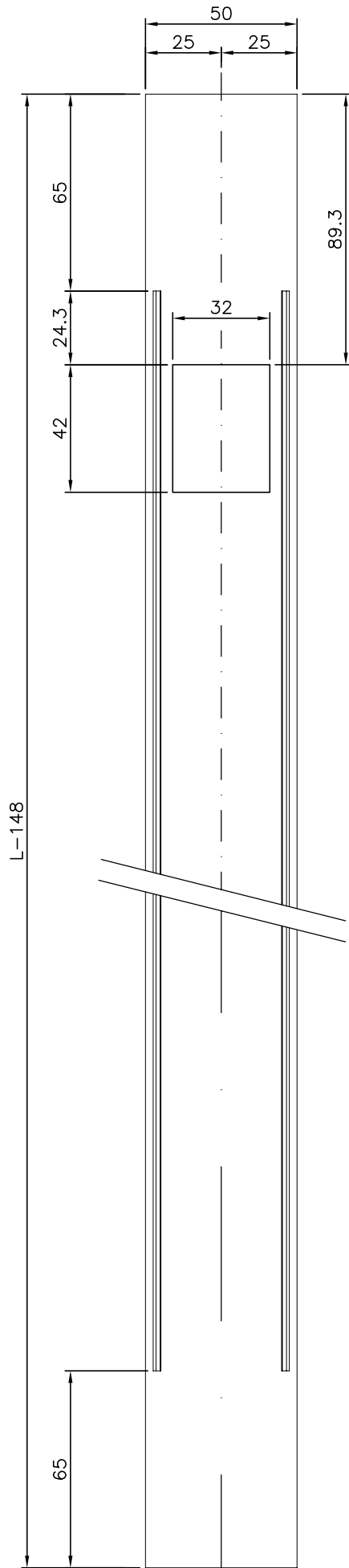


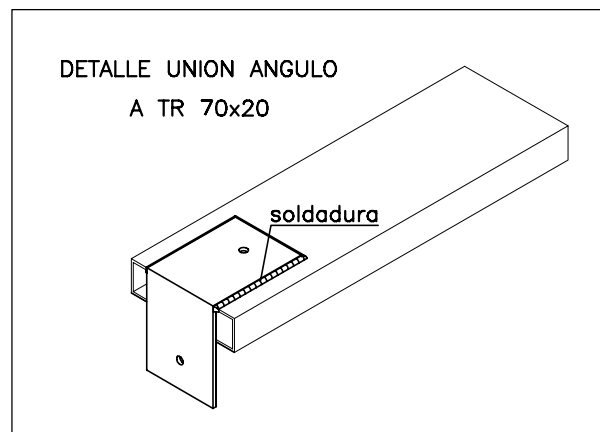
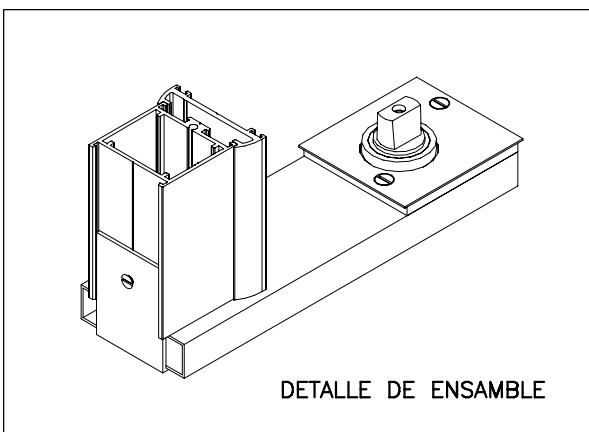
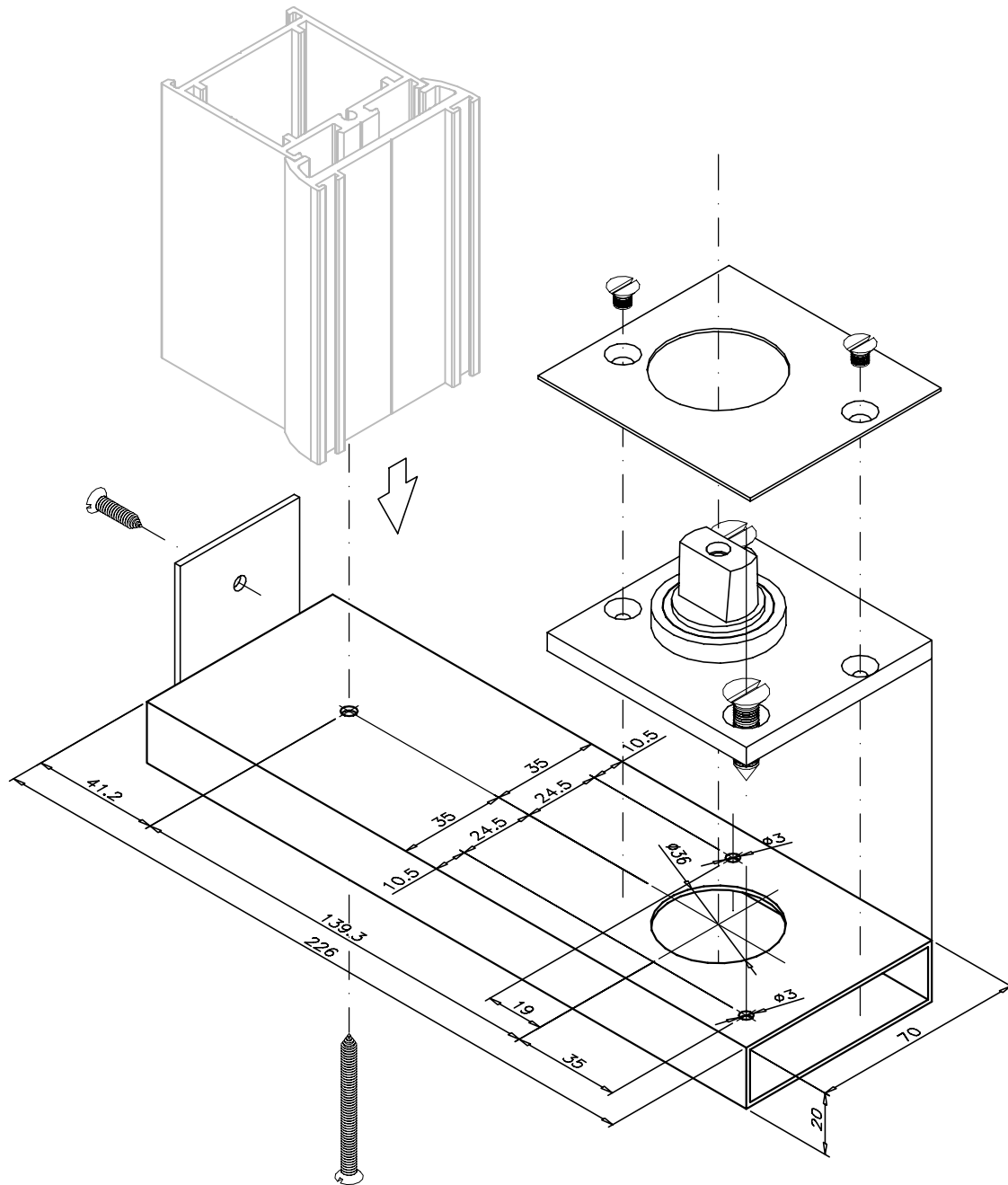








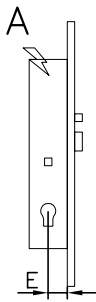




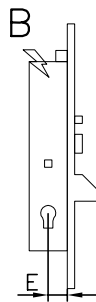


LOCKS

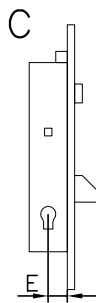
CERRADURAS



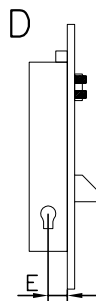
A ELECTRICA
SOLO RESBALON
REF. 16205



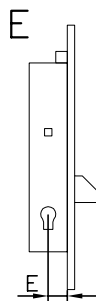
B ELECTRICA
RESBALON +
PALANCA
LATERAL
REF. 16215
TRIPLE
REF. 16225



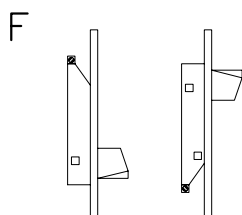
C RESBALON
REGULABLE +
PALANCA
LATERAL
REF. 46215
TRIPLE
REF. 46225



D RODILLO
REGULABLE +
PALANCA
LATERAL
REF. 46230
TRIPLE
REF. 46250



E SOLO PALANCA
LATERAL
REF. 46210
TRIPLE
REF. 46220



PAREJA DESVIADORES
LATERALES REF. 06443.00

CERRADURAS

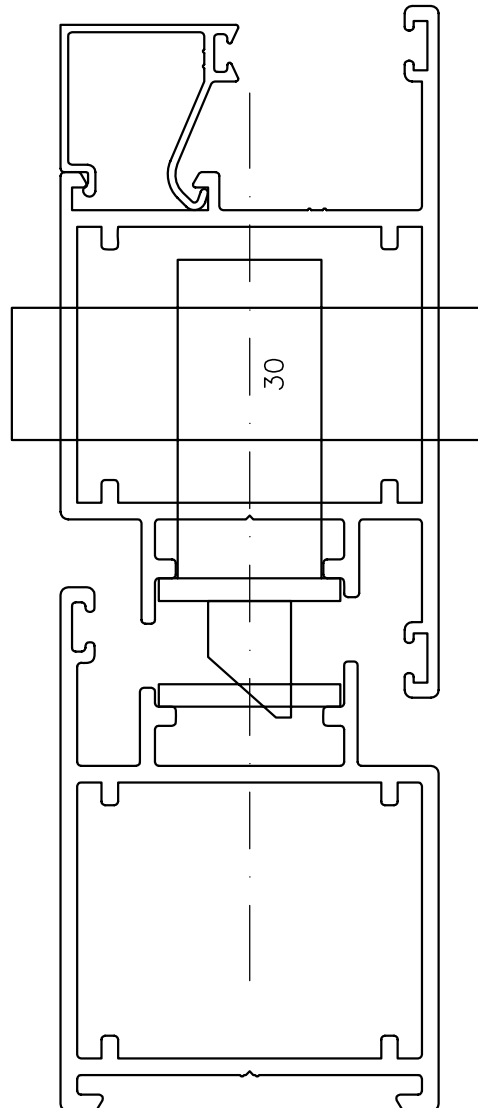
CERRADURA VERTICAL DE SEGURIDAD

CERRADERO REGULABLES METALICOS			CERRADERO EN NYLON		
A-B-C	D	E-F	A-B-C	D	E-F
06461.01	06461.11	06459.01			
*06462.01					

* PARA VERSION ELECTRICA

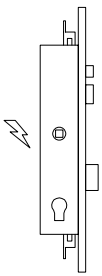
PARA LOS DESVIADORES UTILIZAR 2 CERRADEROS REF.06459.01
CILINDRO EUROPERFIL REF. 08310.07.0.12

ENTRADA = 30 mm



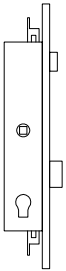


A



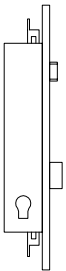
ELECTRICA
RESBALON
REGULABLE +
PALANCA
3 PUNTOS
REF. 18225

B



RESBALON
REGULABLE +
PALANCA
3 PUNTOS
REF. 48225

C



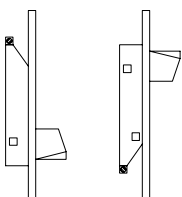
RODILLO
REGULABLE +
PALANCA
3 PUNTOS
REF. 48250

D



SOLO
PALANCA
3 PUNTOS
REF. 48220

E



PAREJA DESVIADORES
LATERALES REF. 06443.20

CERRADURAS

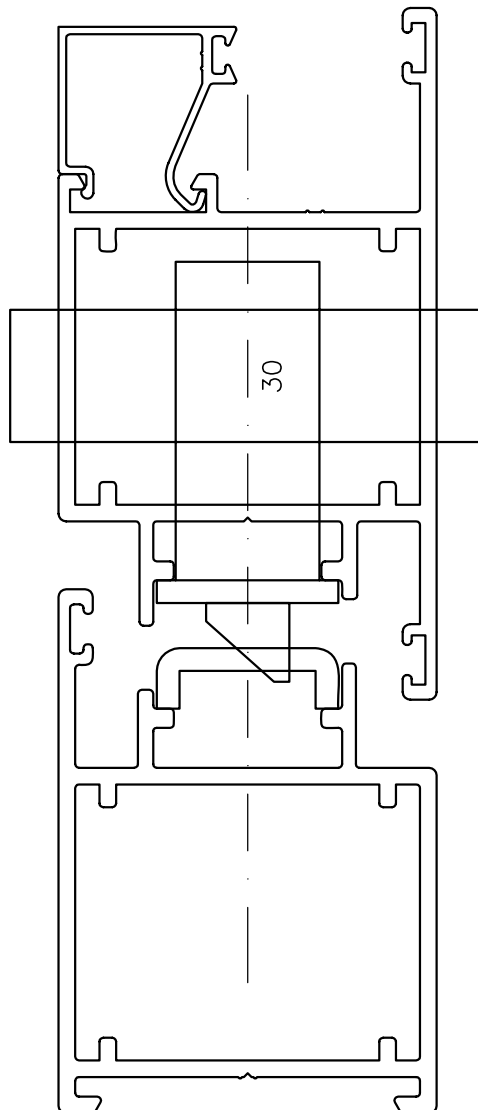
CERRADURA DE SEGURIDAD
SISTEMA DE ENGRANAJES

CERRADERO METALICO (PLANO)			CERRADERO METALICO (EN "U")		
A-B	C	D	A-B	C	D
06461.30	06461.30 (11)	06461.31	06461.35	06461.35 (11)	06461.36

(11) INSERTO PARA RODILLO 06141.86

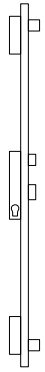
PARA LOS DESVIADORES UTILIZAR 2 CERRADEROS REF.06461.32 (plano)
Ó 06461.37 (en "U") CILINDRO EUROPERFIL REF. 6M300.07.0.12

ENTRADA = 30 mm



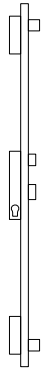


A



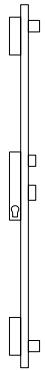
ELECTRICA
REF. 16525

B



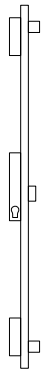
RESBALON REGULABLE + PALANCA
REF. 46525

C



RODILLO REGULABLE + PALANCA
REF. 46550

D



SOLO PALANCAS
REF. 46520

CERRADURAS

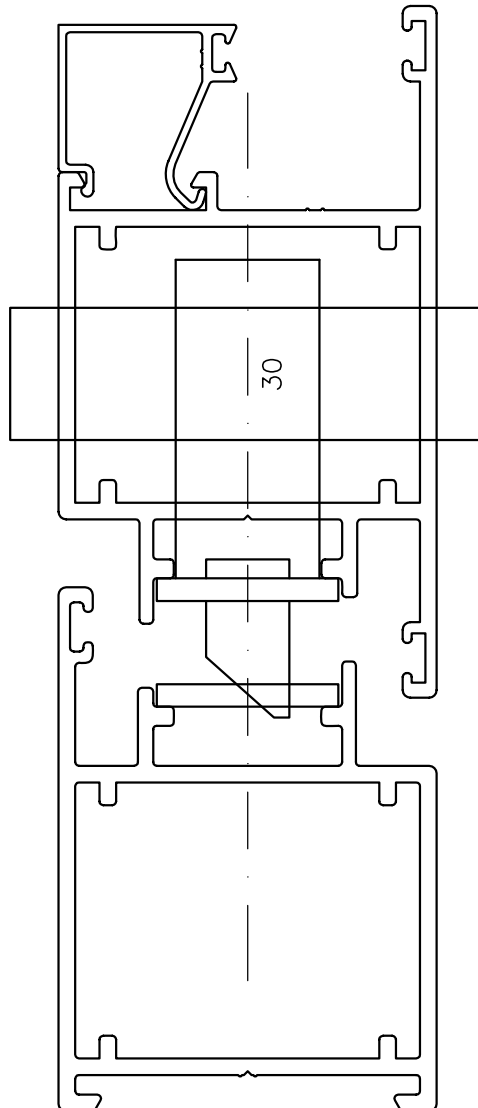
CERRADURA DE SEGURIDAD MULTIPUNTO

CERRADERO REGULABLES METALICOS			CERRADERO EN NYLON		
A-B	C	D	A-B	C	D
06461.01	06461.11	06459.01			
*06462.01					

* PARA VERSION ELECTRICA

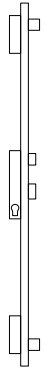
PARA LOS DESVIADORES UTILIZAR 2 CERRADEROS DEL GRUPO D
CILINDRO EUROPERFIL REF. 08310.07.0.12

ENTRADA = 30 mm



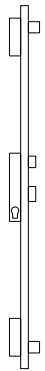


A



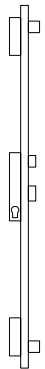
ELECTRICA
REF. 18525

B



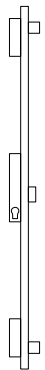
RESBALON REGULABLE + PALANCAS
REF. 48525

C



RODILLO REGULABLE + PALANCAS
REF. 48550

D



SOLO PALANCAS
REF. 48520

CERRADURAS

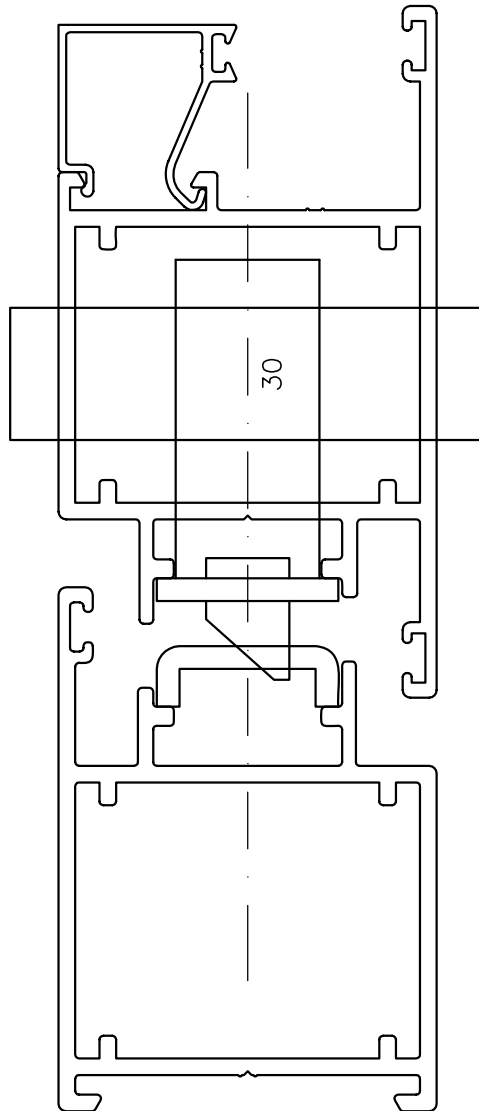
CERRADURA DE SEGURIDAD MULTITOP

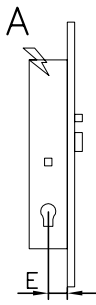
CERRADERO METALICO (PLANO)			CERRADERO METALICO (EN "U")		
A-B	C	D	A-B	C	D
06461.30	06461.30 (11)	06461.31	06461.35	06461.35 (11)	06461.36

(11) INSERTO PARA RODILLO 06141.86

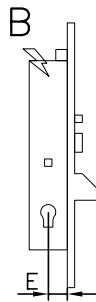
PARA LOS DESVIADORES UTILIZAR 2 CERRADEROS REF.06461.32 (plano)
Ó 06461.37 (en "U") CILINDRO EUROPERFIL REF. 6M300.07.0.12

ENTRADA = 30 mm

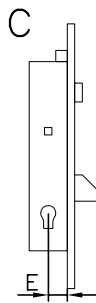




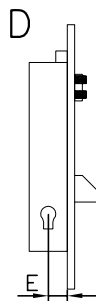
A ELECTRICA
SOLO RESBALON
REF. 16205



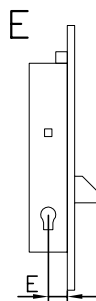
B ELECTRICA
RESBALON +
PALANCA
LATERAL
REF. 16215
TRIPLE
REF. 16225



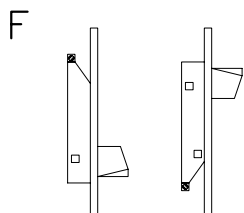
C RESBALON
REGULABLE +
PALANCA
LATERAL
REF. 46215
TRIPLE
REF. 46225



D RODILLO
REGULABLE +
PALANCA
LATERAL
REF. 46230
TRIPLE
REF. 46250



E SOLO PALANCA
LATERAL
REF. 46210
TRIPLE
REF. 46220



PAREJA DESVIADORES
LATERALES REF. 06443.00

CERRADURAS

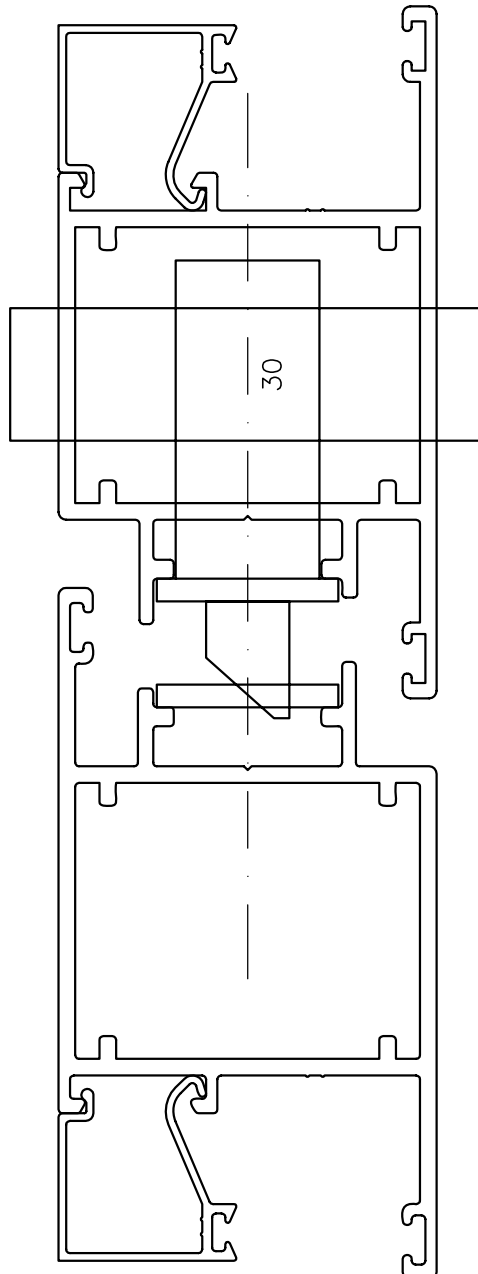
CERRADURA VERTICAL DE SEGURIDAD

CERRADERO REGULABLES METALICOS			CERRADERO EN NYLON		
A-B-C	D	E-F	A-B-C	D	E-F
06461.01					
*06462.01	06461.11	06459.01			

* PARA VERSION ELECTRICA

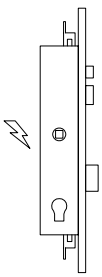
PARA LOS DESVIADORES UTILIZAR 2 CERRADEROS REF.06459.01
CILINDRO EUROPERFIL REF. 08310.07.0.12

ENTRADA = 30 mm



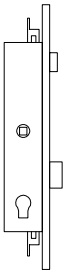


A



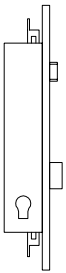
ELECTRICA
RESBALON
REGULABLE +
PALANCA
3 PUNTOS
REF. 18225

B



RESBALON
REGULABLE +
PALANCA
3 PUNTOS
REF. 48225

C



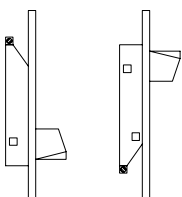
RODILLO
REGULABLE +
PALANCA
3 PUNTOS
REF. 48250

D



SOLO
PALANCA
3 PUNTOS
REF. 48220

E



PAREJA DESVIADORES
LATERALES REF. 06443.20

CERRADURAS

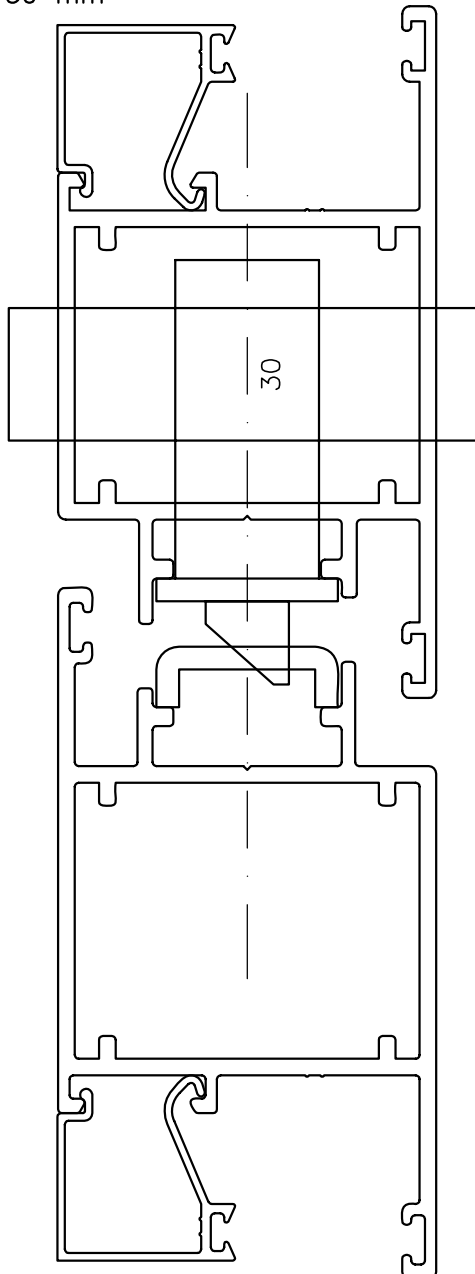
CERRADURA DE SEGURIDAD
SISTEMA DE ENGRANAJES

CERRADERO METALICO (PLANO)			CERRADERO METALICO (EN "U")		
A-B	C	D	A-B	C	D
06461.30	06461.30 (11)	06461.31	06461.35	06461.35 (11)	06461.36

(11) INSERTO PARA RODILLO 06141.86

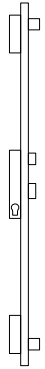
PARA LOS DESVIADORES UTILIZAR 2 CERRADEROS REF.06461.32 (plano)
Ó 06461.37 (en "U") CILINDRO EUROPERFIL REF. 6M300.07.0.12

ENTRADA = 30 mm



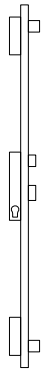


A



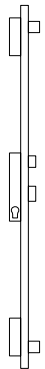
ELECTRICA
REF. 16525

B



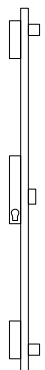
RESBALON REGULABLE + PALANCA
REF. 46525

C



RODILLO REGULABLE + PALANCA
REF. 46550

D



SOLO PALANCAS
REF. 46520

CERRADURAS

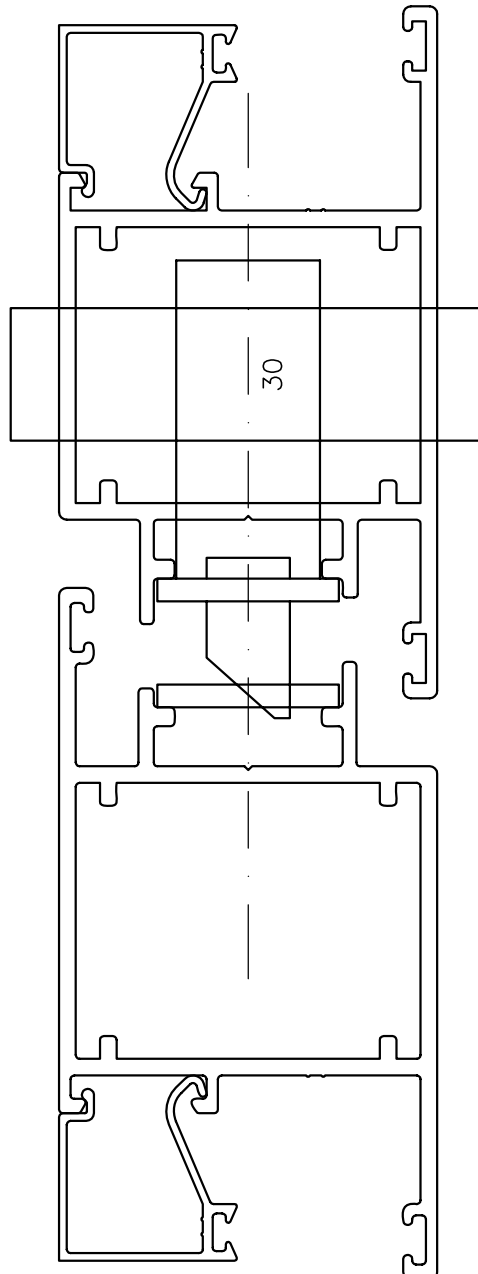
CERRADURA DE SEGURIDAD MULTIPUNTO

CERRADERO REGULABLES METALICOS			CERRADERO EN NYLON		
A-B	C	D	A-B	C	D
06461.01 *06462.01	06461.11	06459.01			

* PARA VERSION ELECTRICA

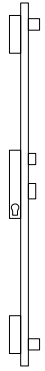
PARA LOS DESVIADORES UTILIZAR 2 CERRADEROS DEL GRUPO D
CILINDRO EUROPERFIL REF. 08310.07.0.12

ENTRADA = 30 mm



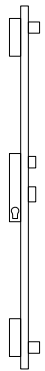


A



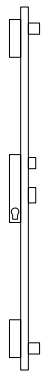
ELECTRICA
REF. 18525

B



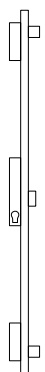
RESBALON REGULABLE + PALANCAS
REF. 48525

C



RODILLO REGULABLE + PALANCAS
REF. 48550

D



SOLO PALANCAS
REF. 48520

CERRADURAS

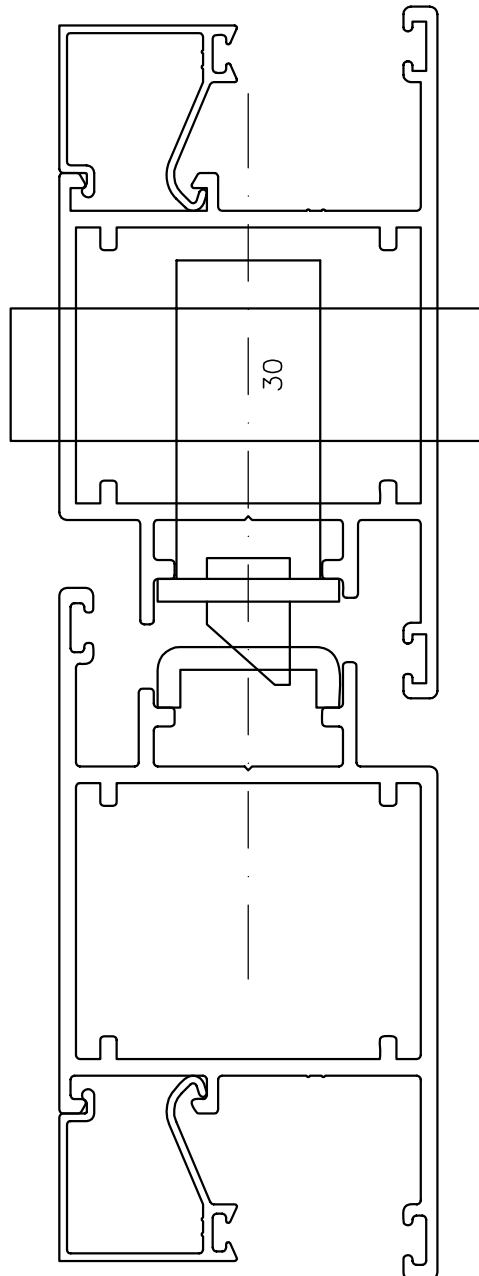
CERRADURA DE SEGURIDAD MULTITOP

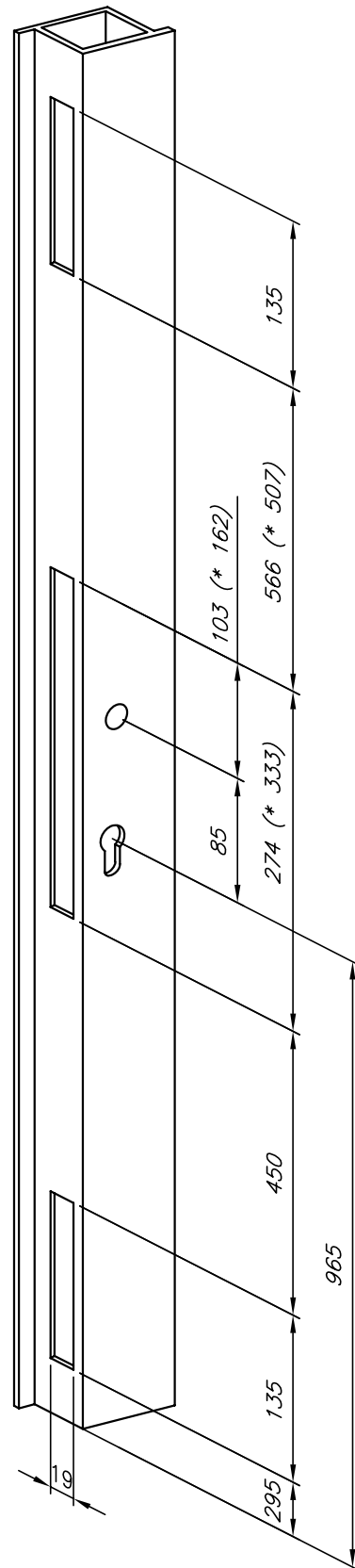
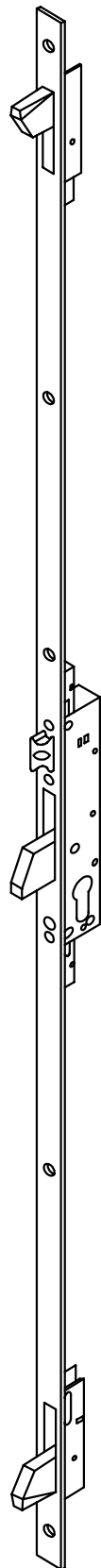
CERRADERO METALICO (PLANO)			CERRADERO METALICO (EN "U")		
A-B	C	D	A-B	C	D
06461.30	06461.30 (11)	06461.31	06461.35	06461.35 (11)	06461.36

(11) INSERTO PARA RODILLO 06141.86

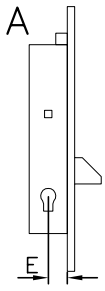
PARA LOS DESVIADORES UTILIZAR 2 CERRADEROS REF.06461.32 (plano)
Ó 06461.37 (en "U") CILINDRO EUROPERFIL REF. 6M300.07.0.12

ENTRADA = 30 mm





* COTA PARA CERRADURAS ELECTRICAS



SOLO PALANCA
LATERAL
REF. 46210



SOLO
PALANCA
3 PUNTOS
REF. 48220

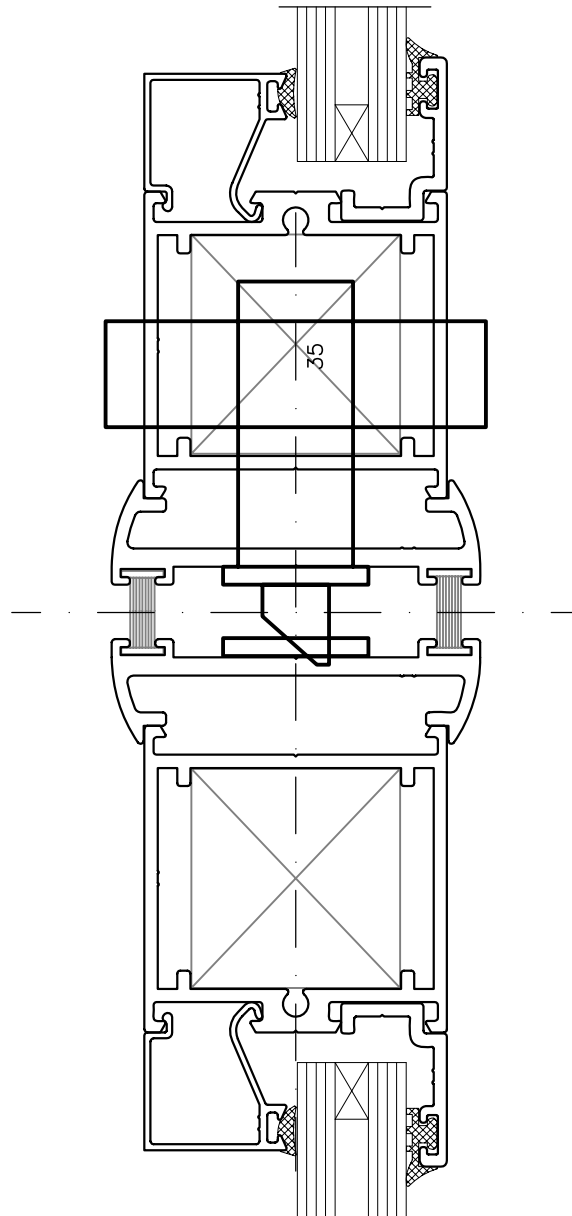
VERTICAL DE SEGURIDAD **DE SEGURIDAD**
SISTEMA DE ENGRANAJES

CERRADERO REGULABLES METALICOS			CERRADERO REGULABLES METALICOS		
A			B		
06459.01			06461.31		

CILINDRO REF. 0G300.07.0.12

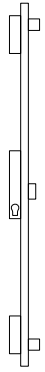
CILINDRO REF. GM300.07.0.12

ENTRADA = 35 mm





A



SOLO PALANCAS
REF. 46420

DE SEGURIDAD MULTIPUNTO

DE SEGURIDAD MULTITOP

CERRADERO REGULABLES METALICOS			CERRADERO REGULABLES METALICOS		
A			B		
06459.01 3 Und.			06461.31 3 Und.		

CILINDRO REF. 0G300.07.0.12

CILINDRO REF. GM300.07.0.12

B



SOLO PALANCAS
REF. 48420

ENTRADA = 35 mm

