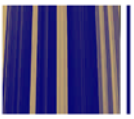


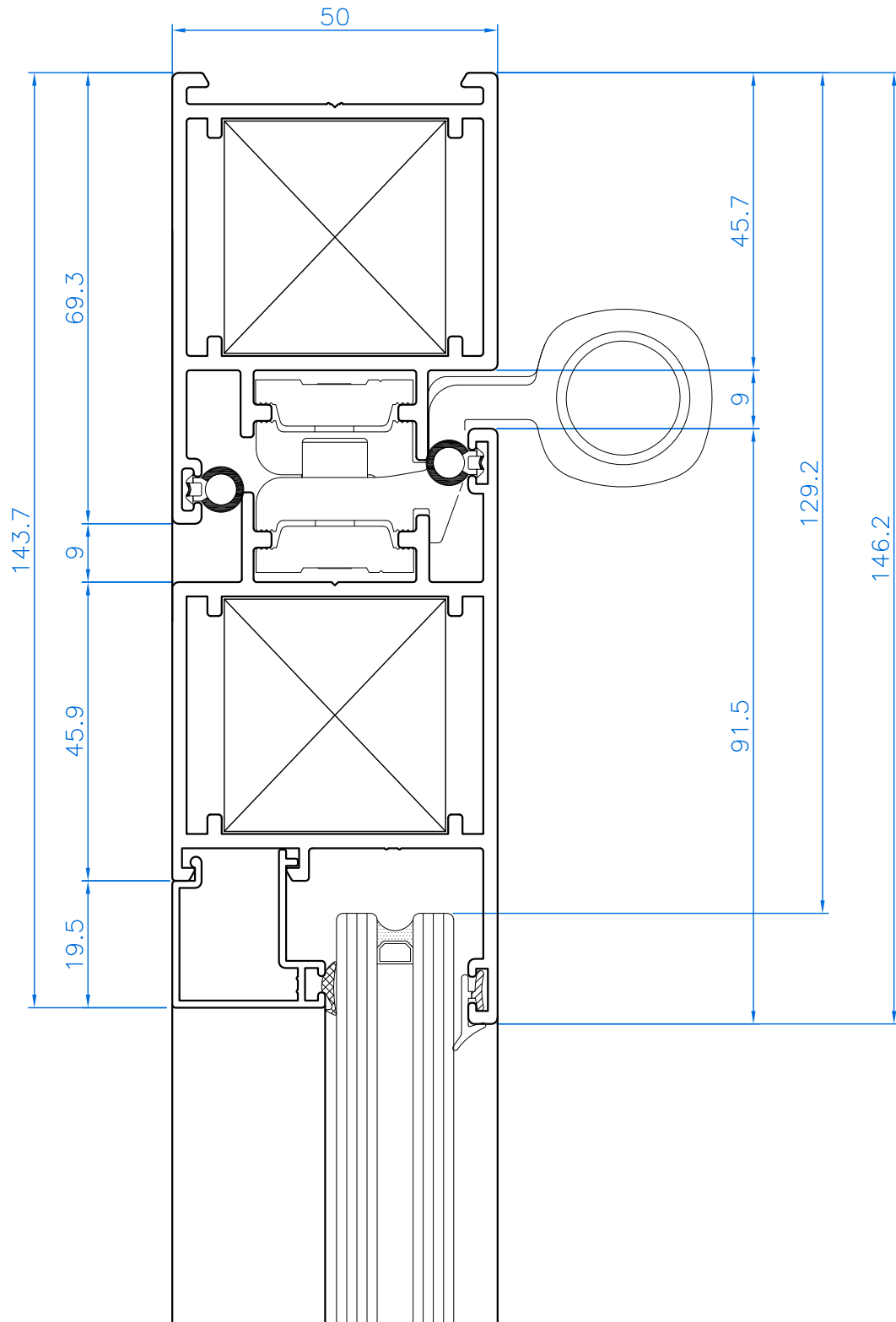


Sections

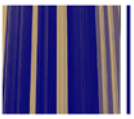
Secciones



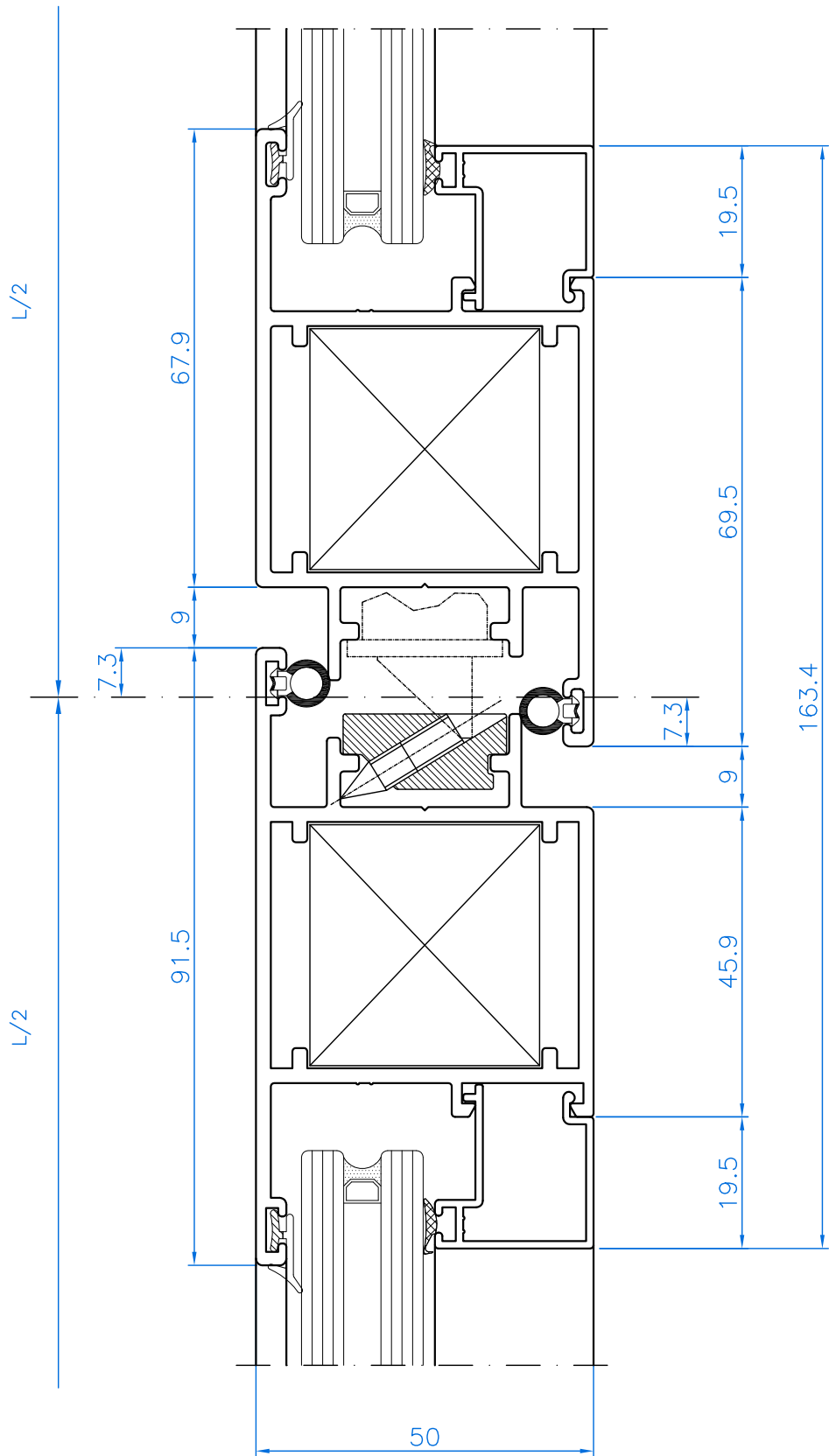
Sections - *Secciones*



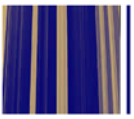
LATERAL JOINT
NUDO LATERAL



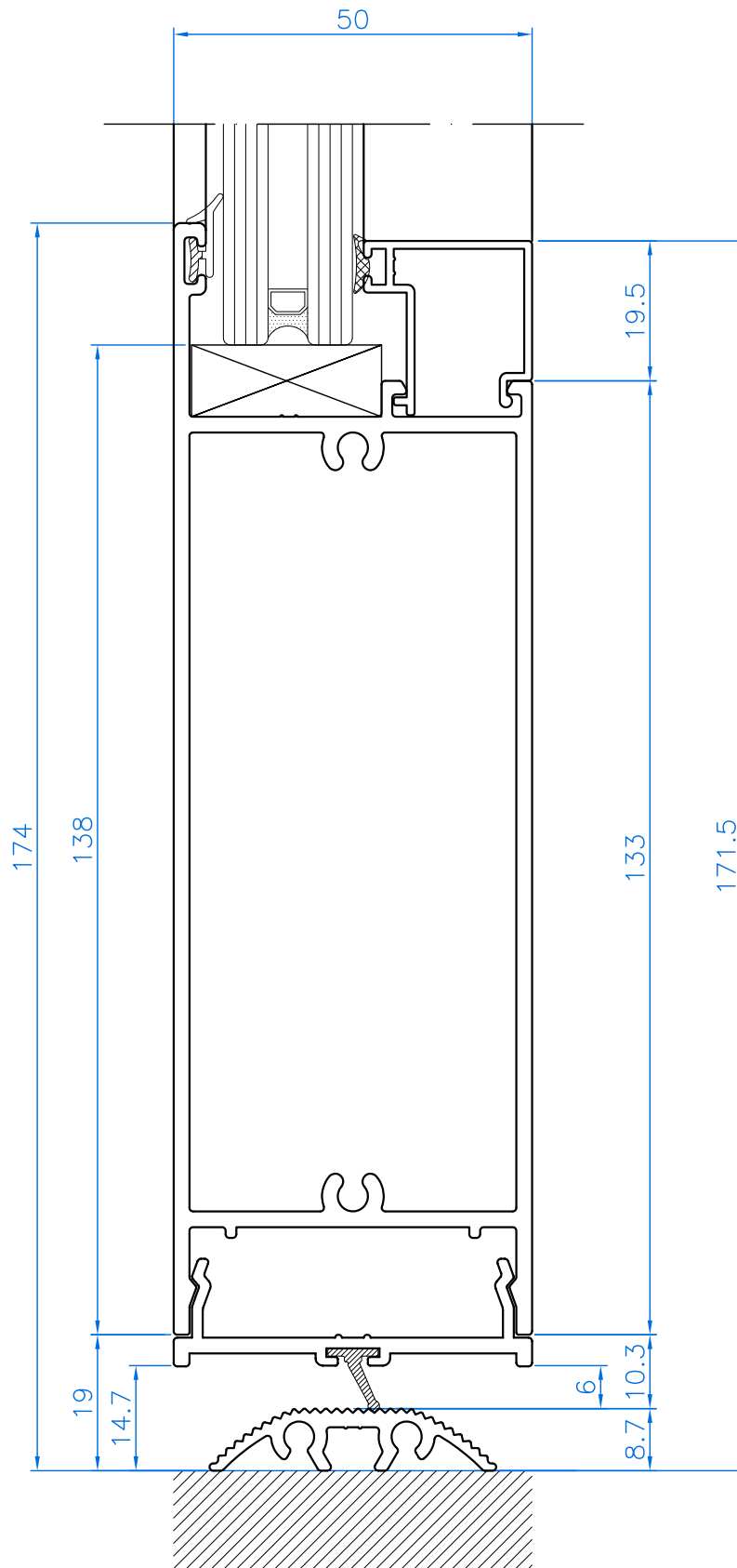
Sections - Secciones



CENTRAL JOINT
NUDO CENTRAL



Sections - *Secciones*

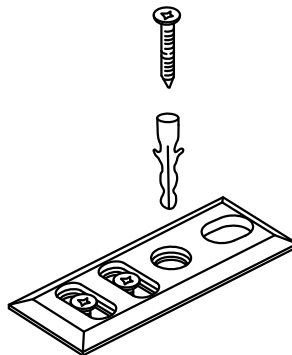
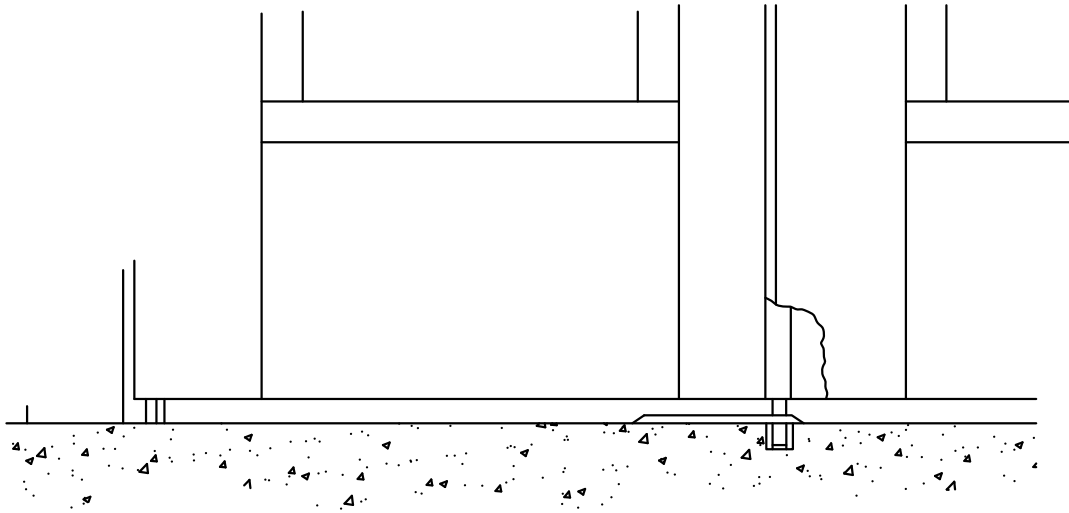
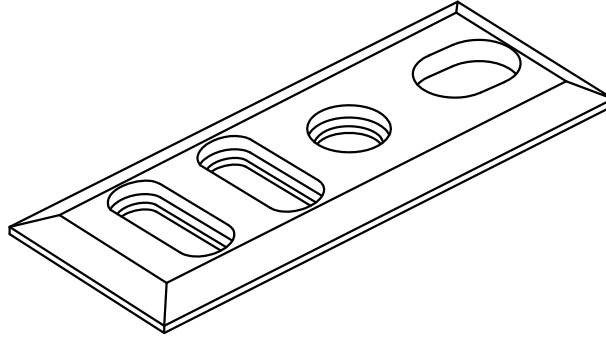


INFERIOR JOINT

NUDO INFERIOR

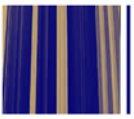


Sections - *Secciones*

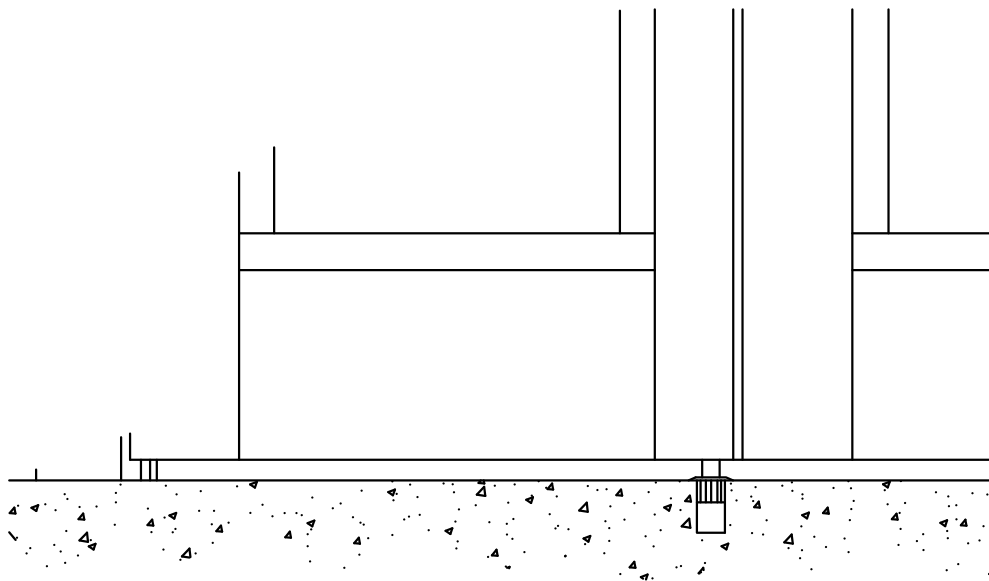
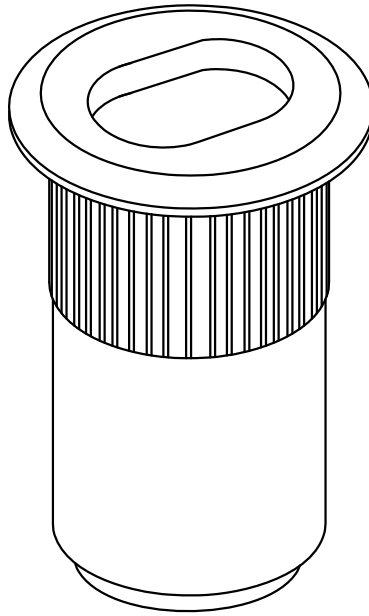


INFERIOR PAVEMENT PIN

ENCUENTRO INFERIOR



Sections - *Secciones*

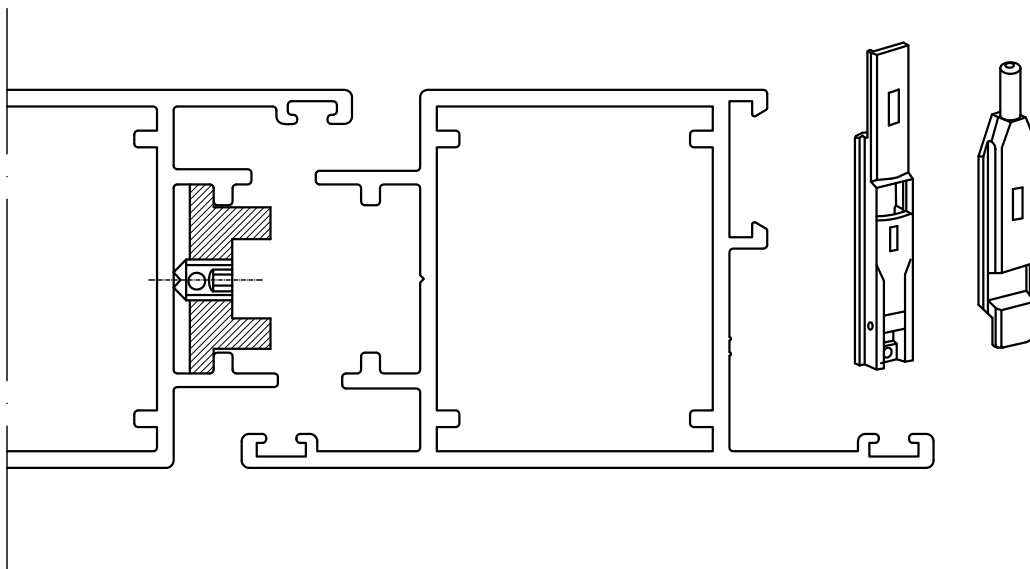
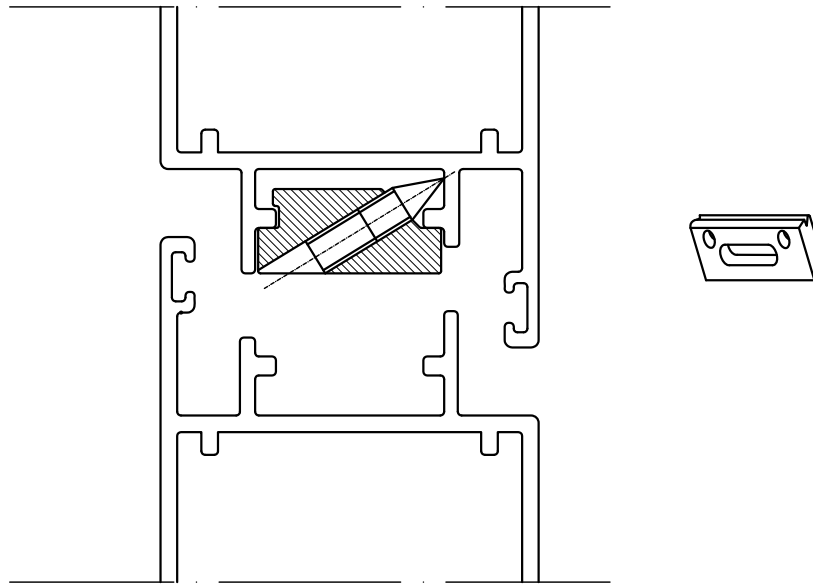


INFERIOR PAVEMENT PIN

ENCUENTRO INFERIOR

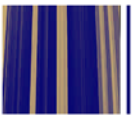


Sections - *Secciones*

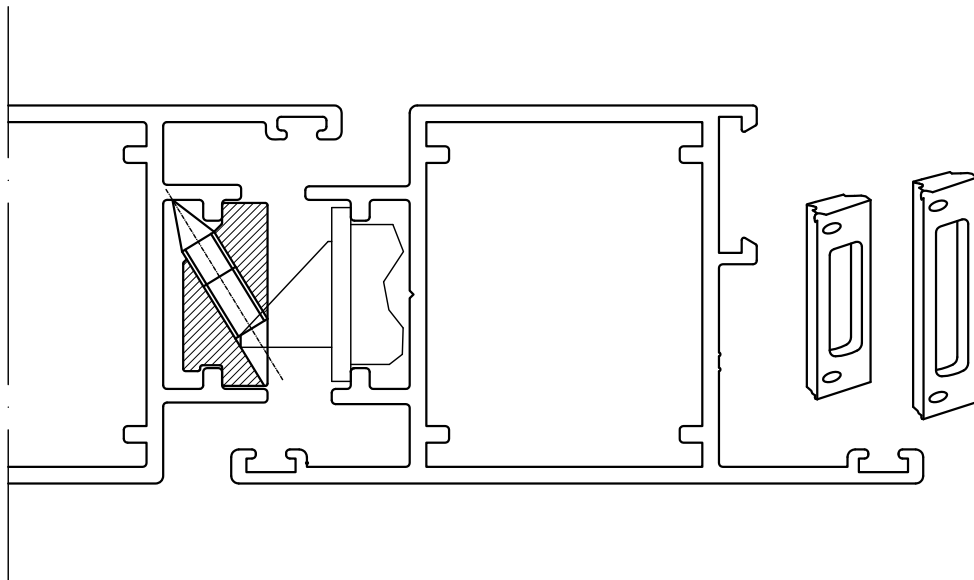


PIN SET

ENCUENTRO SUPERIOR Y POSICION DEL PASADOR



Sections - *Secciones*

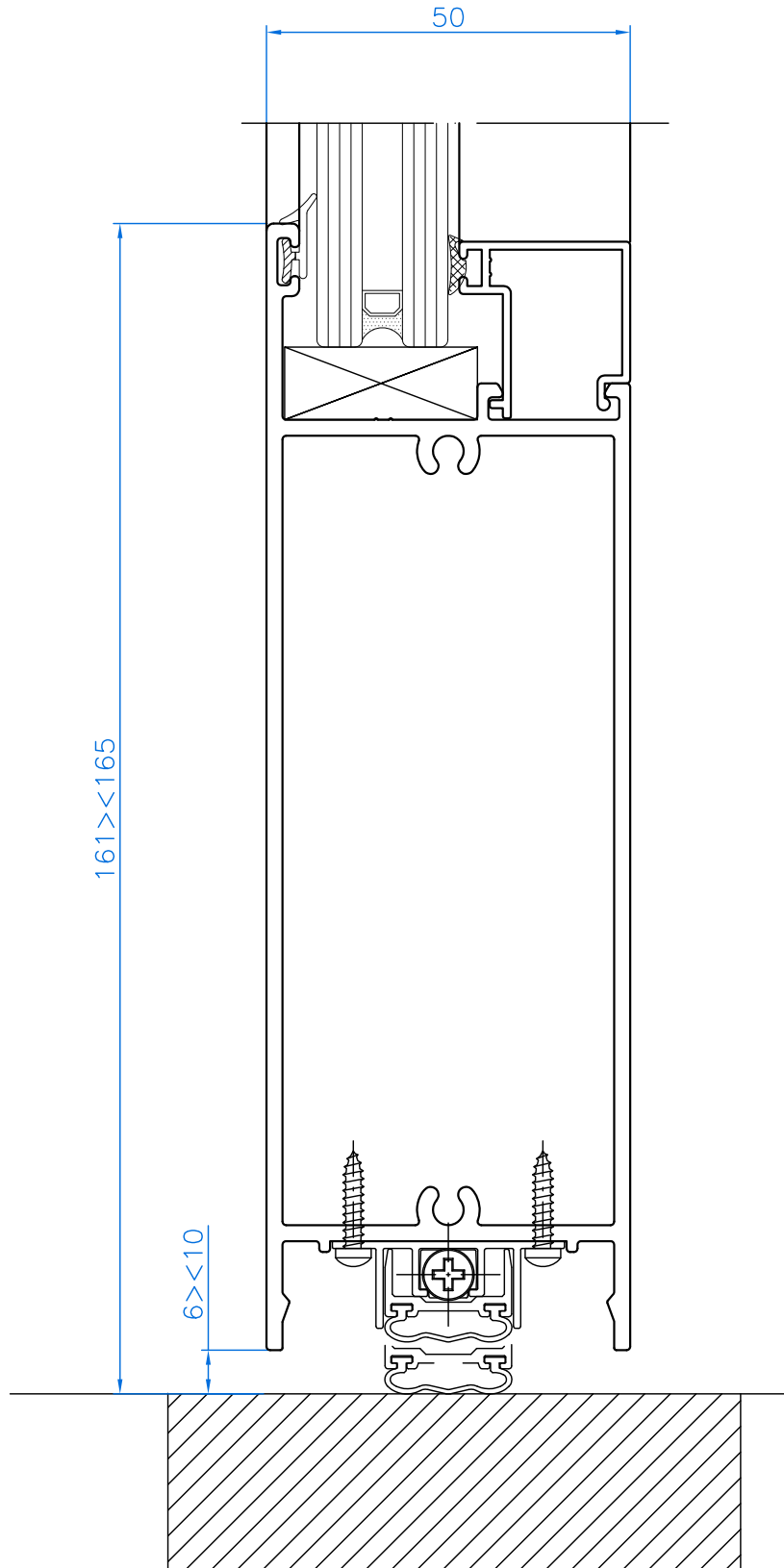


MEETING MULTIPOINT LOCKING

ENCUENTRO PARA CERRADURA MULTIPUNTO

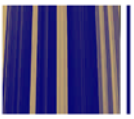


Sections - *Secciones*

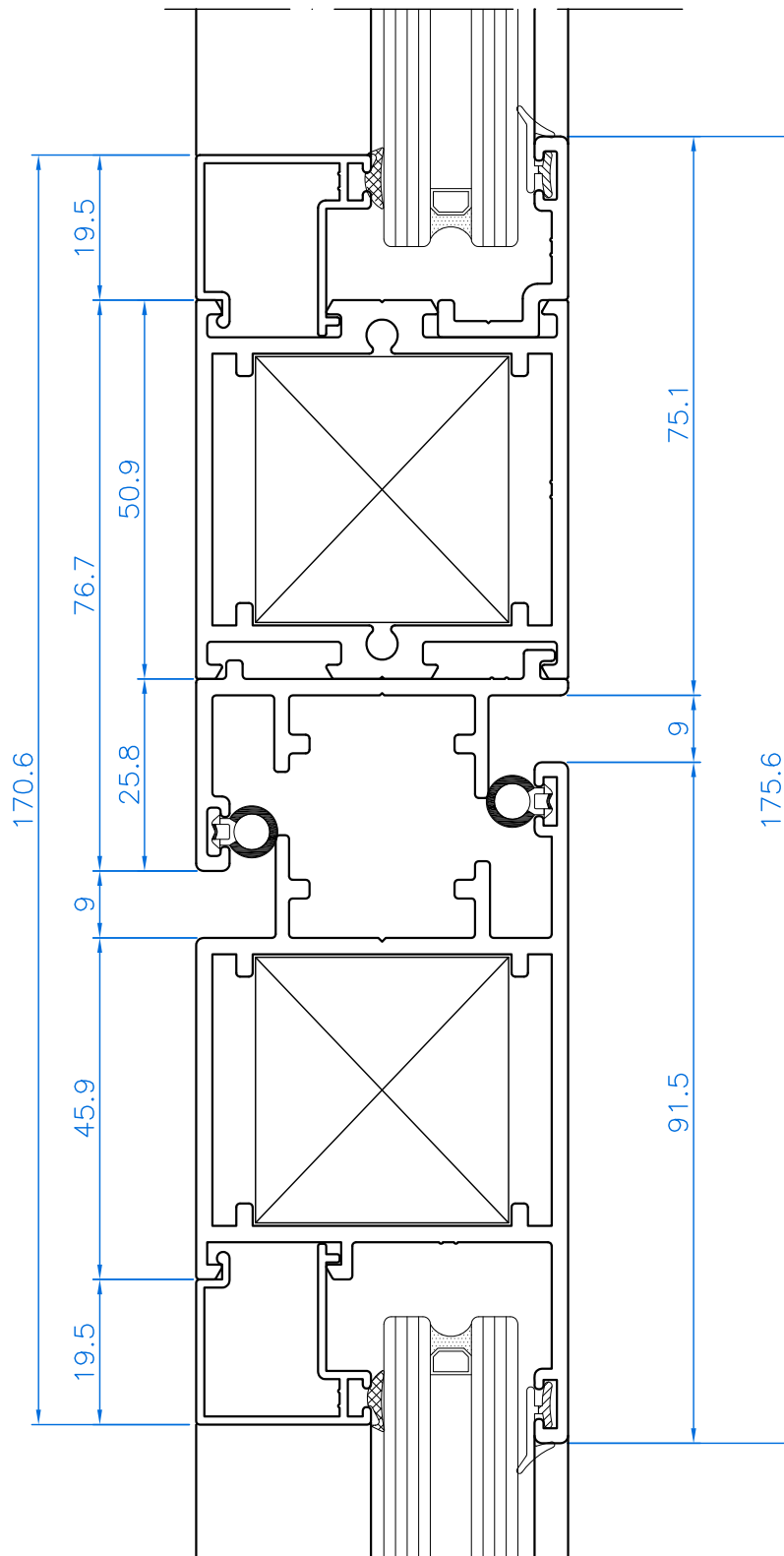


INFERIOR JOINT

NUDO INFERIOR

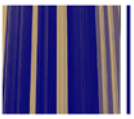


Sections - *Secciones*



oyh-k@k'K'@u' WITH FIXED

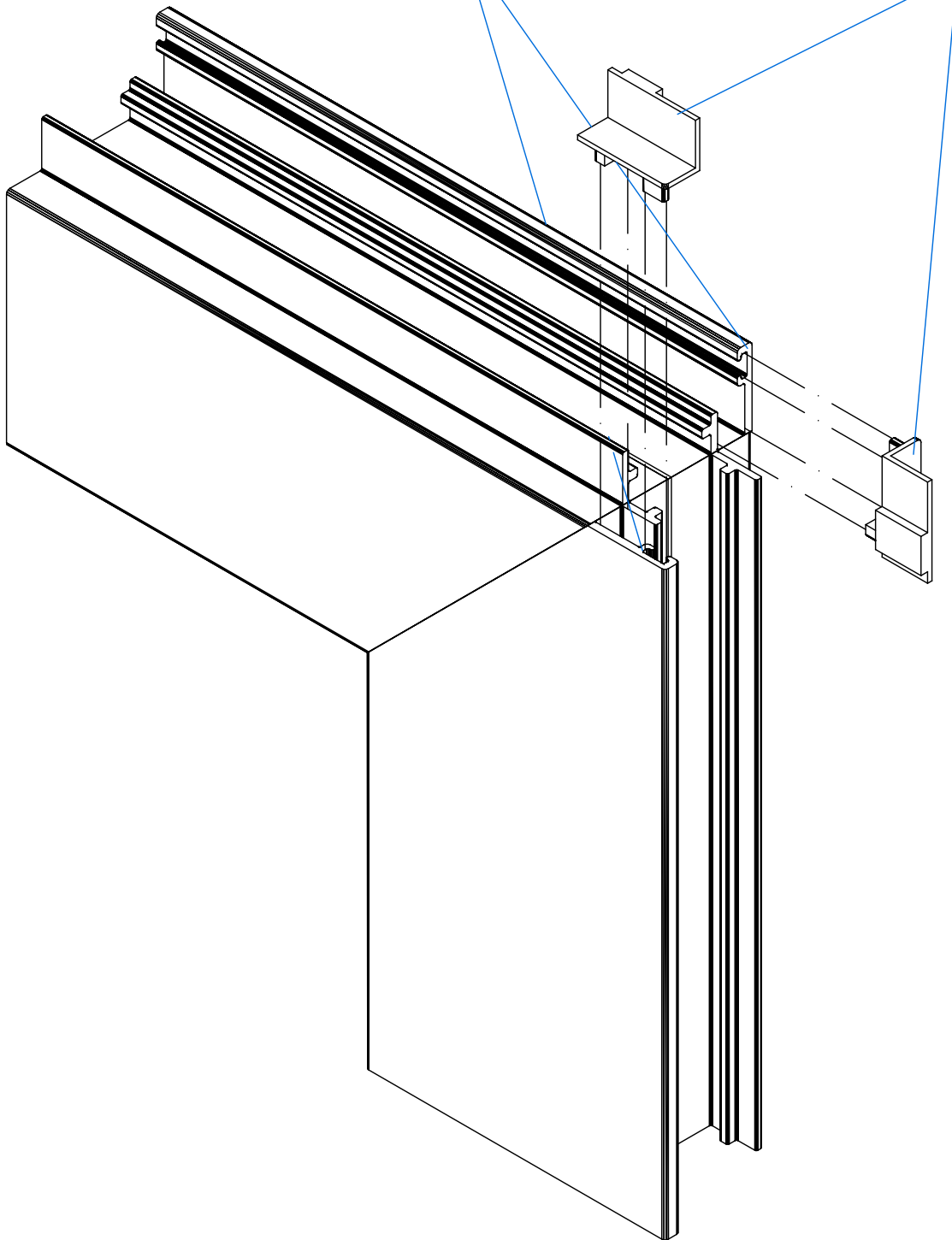
Vy) \ oyh-k@k'#\ V 7@

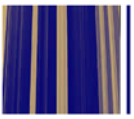


Sections - *Secciones*

Pegar las tapas a los perfiles
con adhesivo cianoacrilato

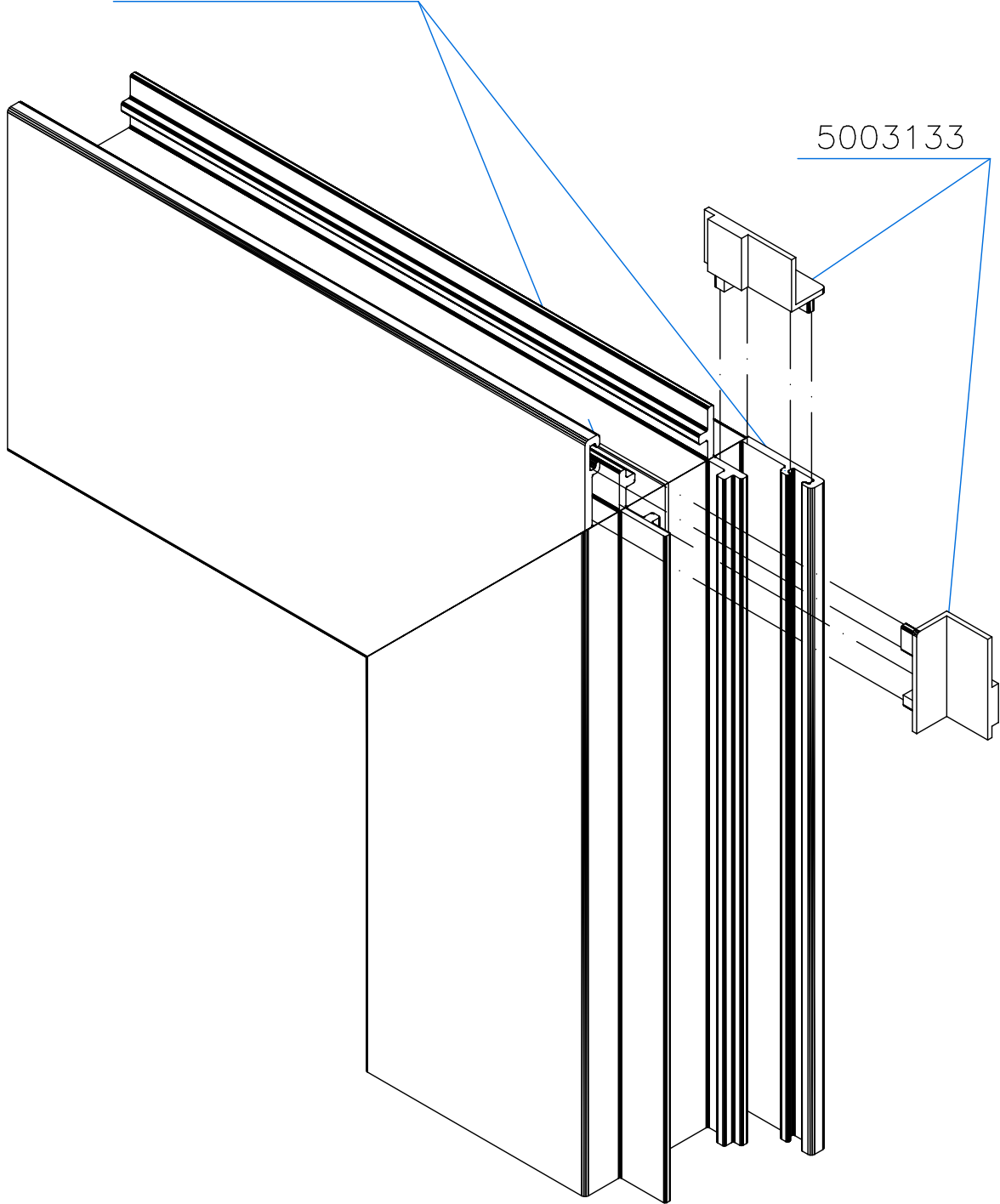
5003123



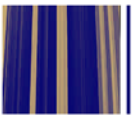


Sections - *Secciones*

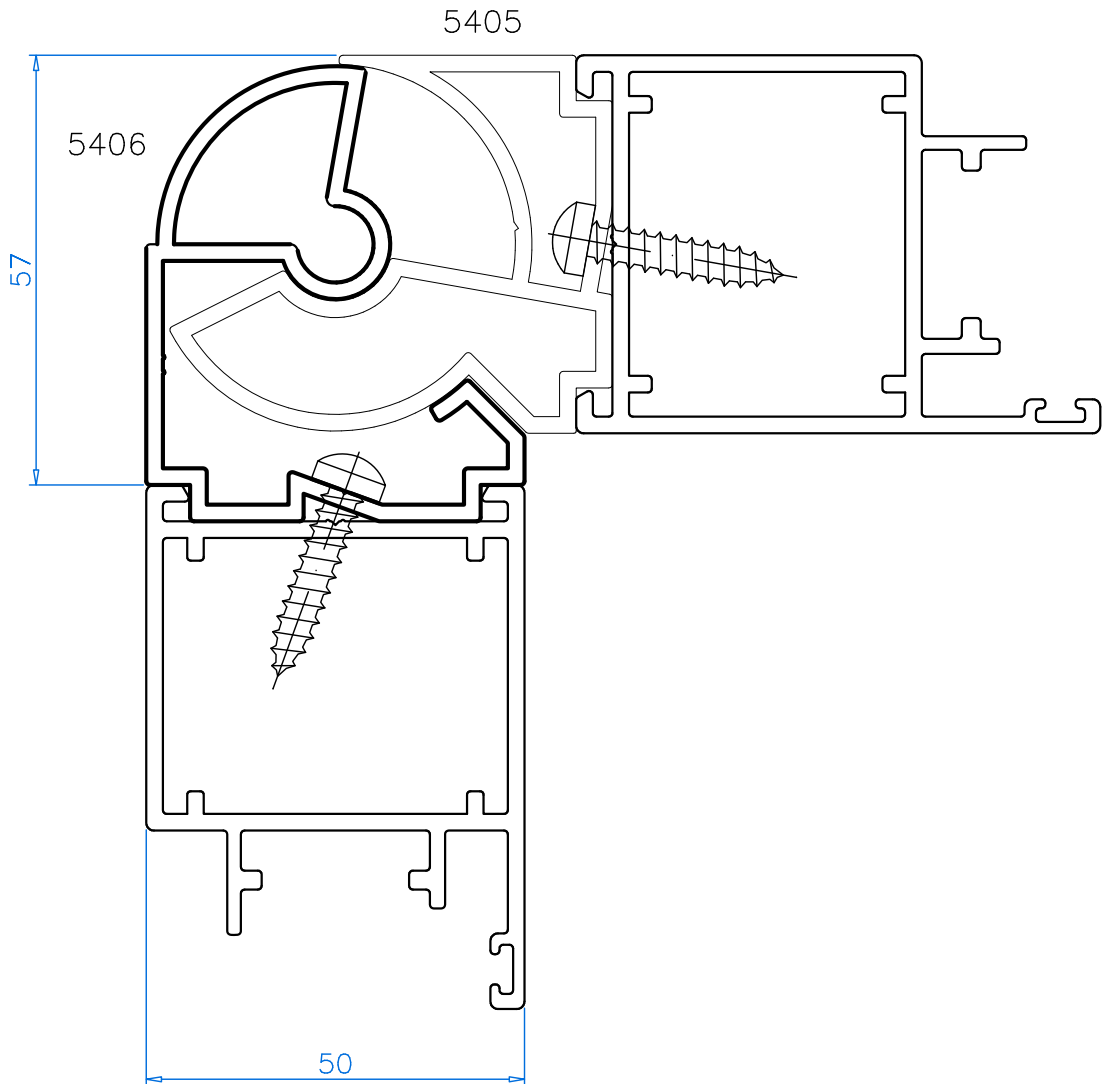
Pegar las tapas a los perfiles
con adhesivo cianoacrilato



#° hōo-u-~~U~~-k@k\h-V@8o° o=
Ky-8\ ū° h° o'=\K ° h-kuyk° :-~~U~~-k@k



Sections - *Secciones*

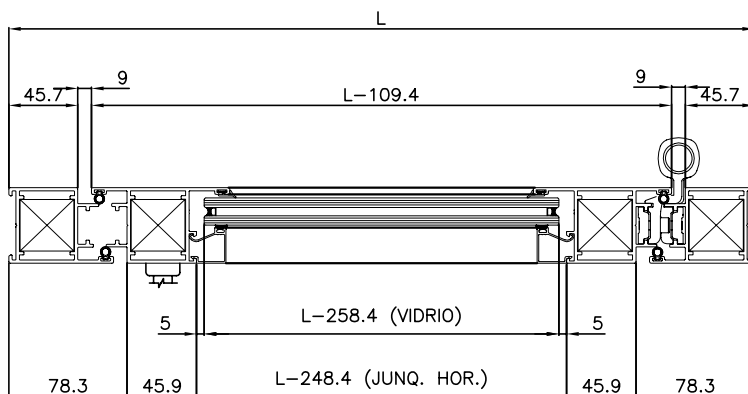
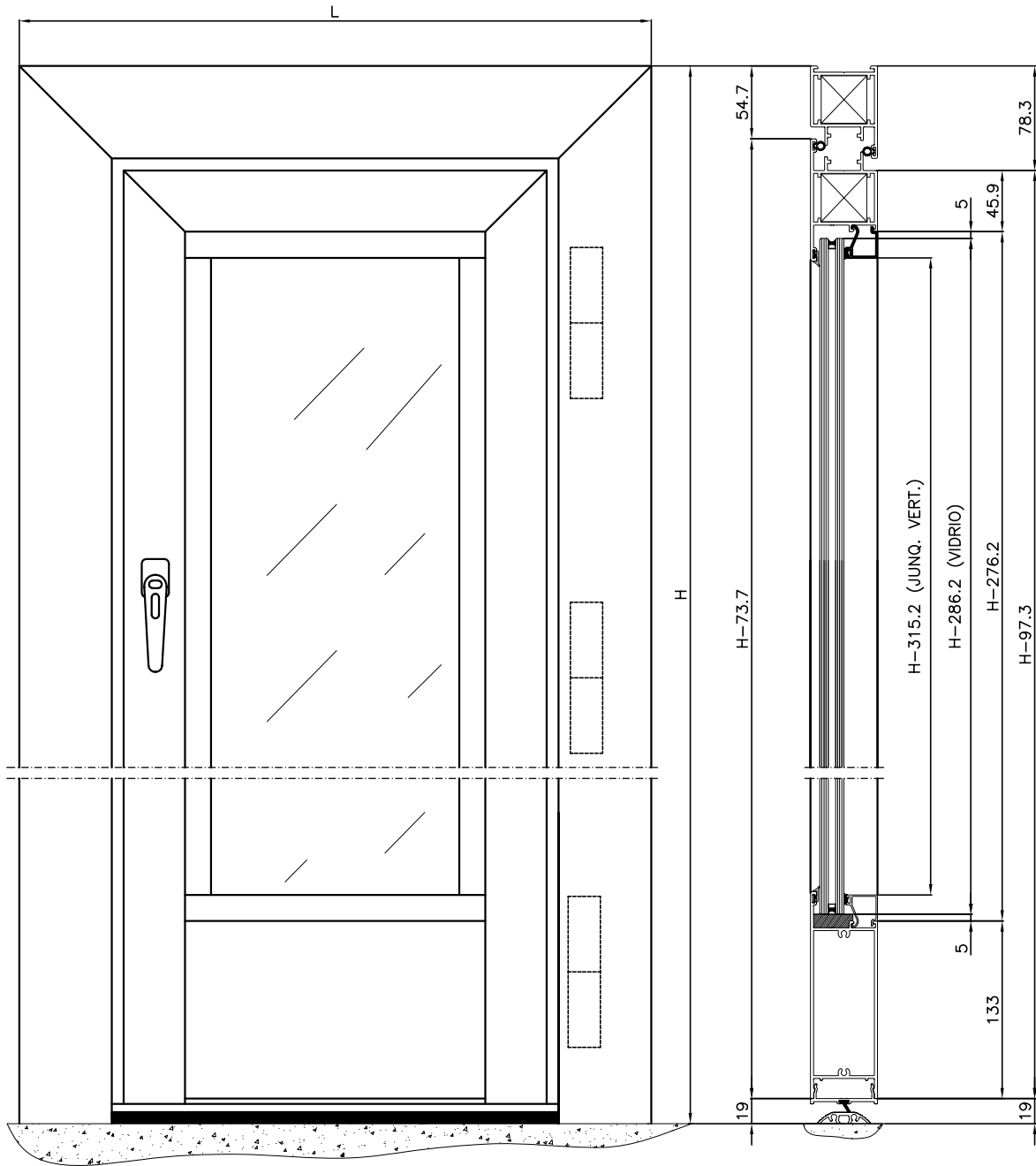


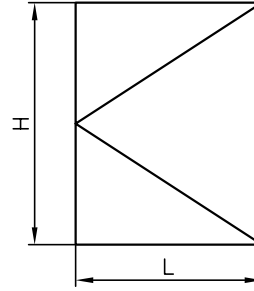
°) Kyau° "Q #\ kV-k
-g y@/-k\ k-8yO "Q



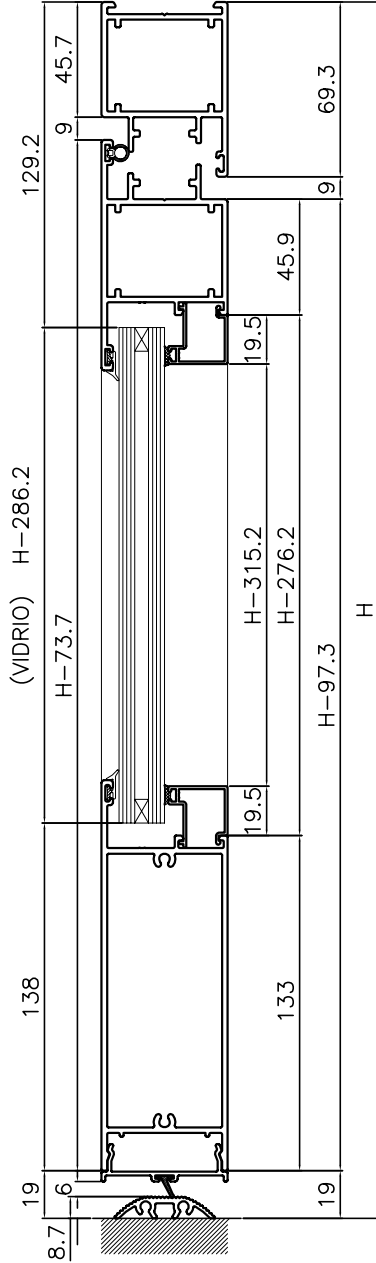
Cutting schemes

Esquemas de corte



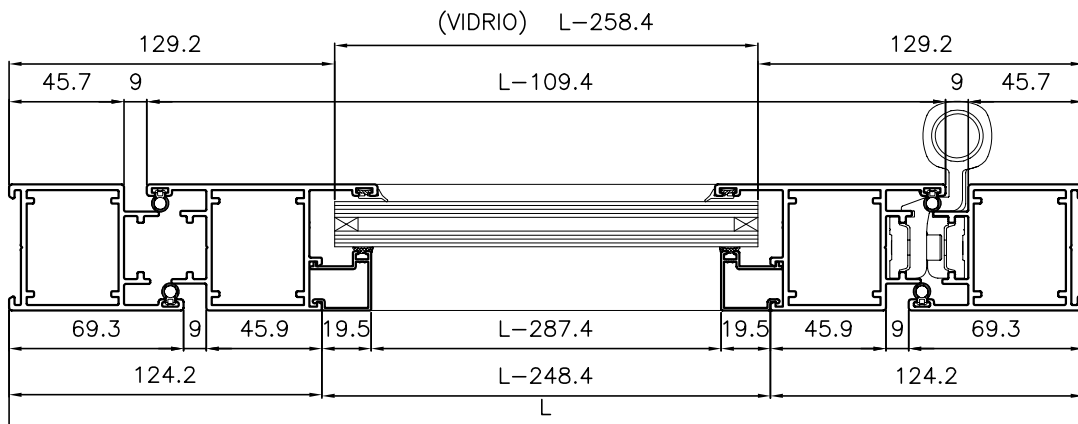


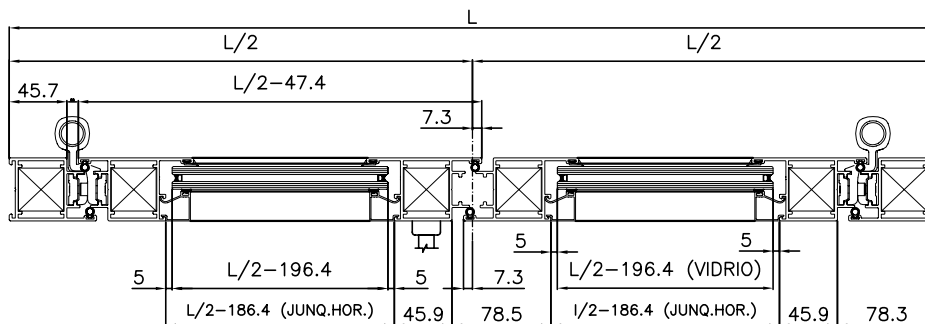
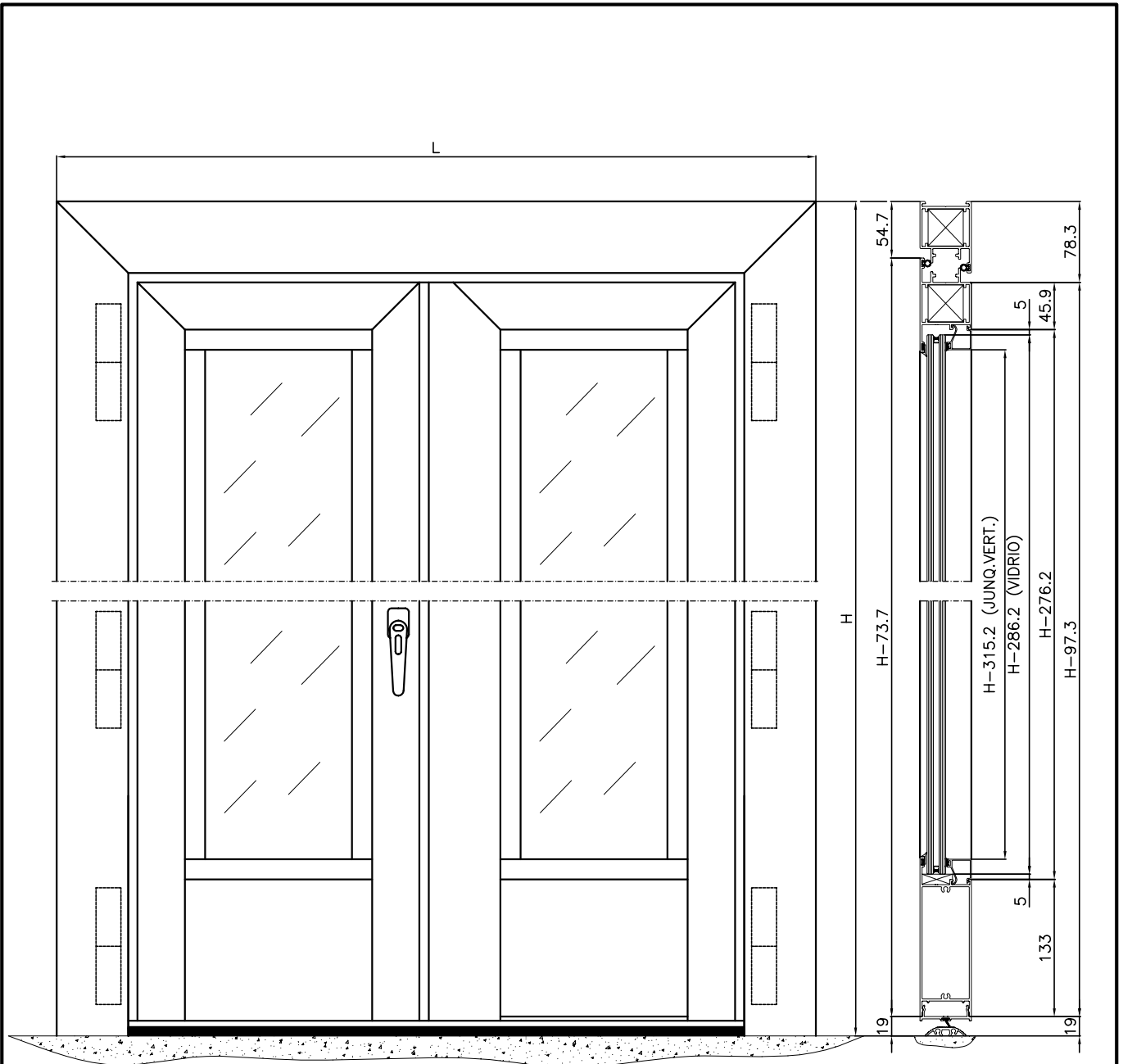
MARCO 00051 - HOJA 00052/3

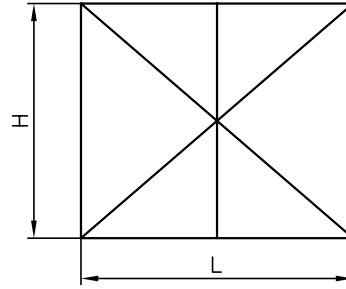
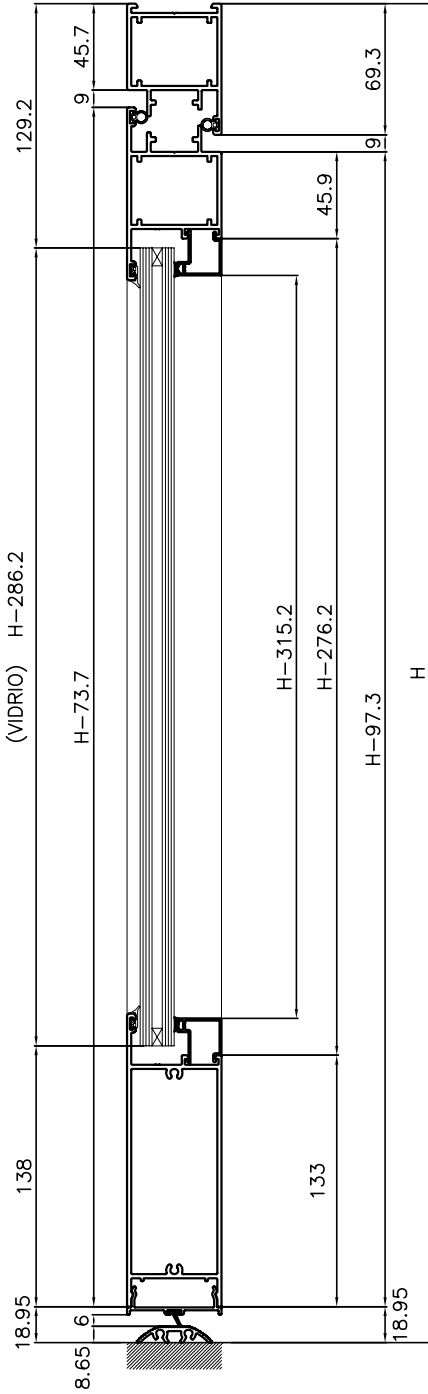


PERFILES - LONGITUDES DE CORTE			
PERFIL	DESCRIPCION	CANT.	CORTE
00051	MARCO PUERTA	2	H
00051	MARCO PUERTA	1	L
00052/3	HOJA PUERTA	2	H-73.7
00052/3	HOJA PUERTA	1	L-109.4
00055	ZOCALO	1	L-238.4
00056	SUPLEMENTO ZOCALO	1	L-109.4
00057	PEANA	1	L-91.4
VARIOS	JUNQUILLO	2	H-315.2
VARIOS	JUNQUILLO	2	L-248.4

ACCESORIOS		
REFERENCIA	DESCRIPCION	CANT.
05.01.01	BISAGRAS	3
05.02.01	ESCUADRAS DE TETON	4
05.03.05	JUEGO MANILLA PUERTA	1
VARIAS	CERRADURAS	1
05.20.02	JUNTA BATIENTE	-
130.20.01	JUNTA INFERIOR ZOCALO	-
05.20.03	JUNTA EXTERIOR VIDRIO	-







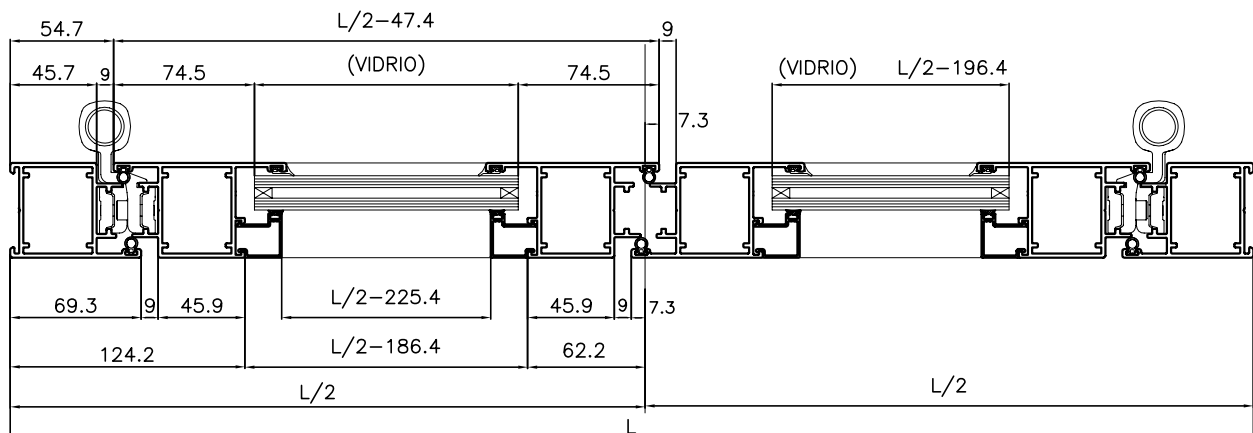
MARCO 00051 - HOJA 00052/3

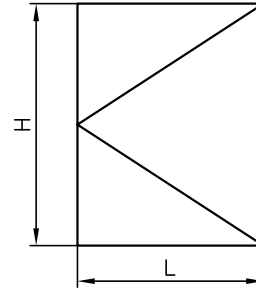
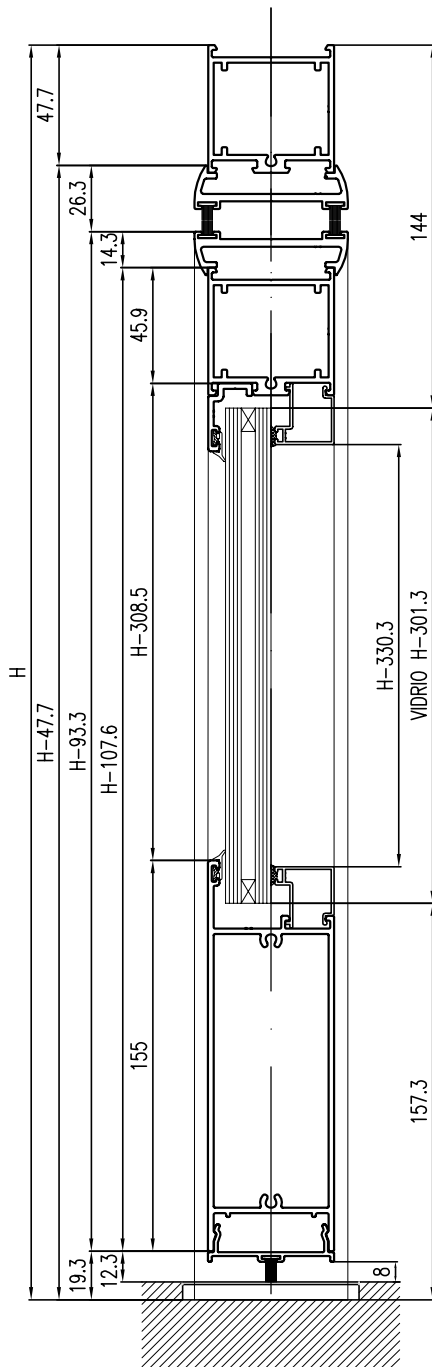
PERFILES - LONGITUDES DE CORTE

PERFIL	DESCRIPCION	CANT.	CORTE
00051	MARCO PUERTA	2	H
00051	MARCO PUERTA	1	L
00052	HOJA PUERTA	1	H-73.7
00053	HOJA PUERTA	3	H-73.7
00053	HOJA PUERTA	2	L/2-47.4
00055	ZOCALO	2	L/2-176.4
00056	SUPLEMENTO ZOCALO	2	L/2-47.4
00057	PEANA	1	L-91.4
VARIOS	JUNQUILLO	4	H-315.2
VARIOS	JUNQUILLO	4	L/2-186.4

ACCESORIOS

REFERENCIA	DESCRIPCION	CANT.
05.01.01	BISAGRAS	6
05.02.01	ESCUADRAS DE TETON	6
05.03.05	JUEGO MANILLA PUERTA	1
05.04.01	JUEGO PASADORES	1
05.04.02	ENCUENTRO SUPERIOR PASADOR	1
VARIOS	ENCUENTRO INFERIOR PASADOR	1
VARIAS	CERRADURAS	1
05.20.02	JUNTA BATIENTE	-
130.20.01	JUNTA INFERIOR ZOCALO	-
05.20.03	JUNTA EXTERIOR VIDRIO	-



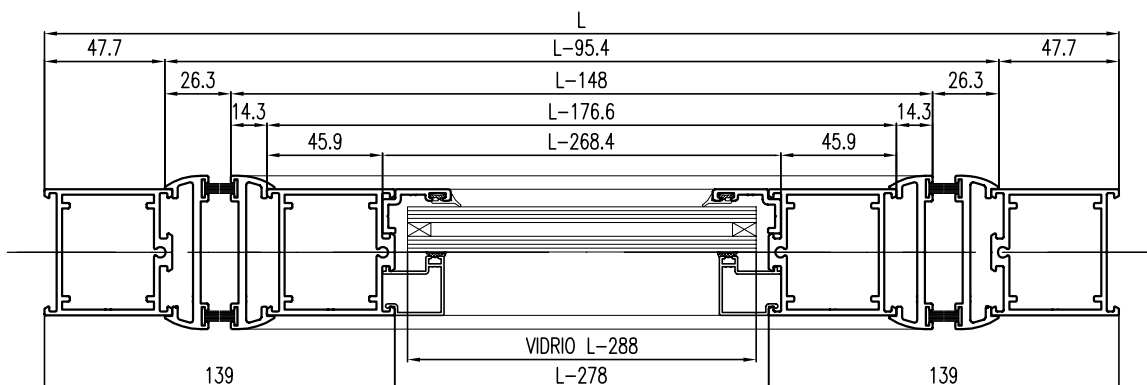


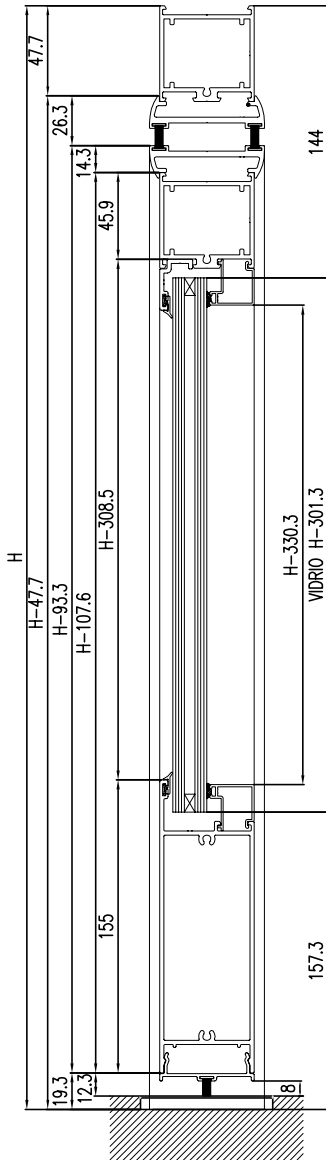
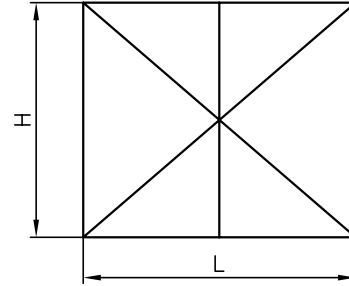
PERFILES - LONGITUDES DE CORTE

PERFIL	DESCRIPCION	CANT.	CORTE
5041	MAINEL EXTERIOR	2	H
5041	MAINEL EXTERIOR	1	L
5041	MAINEL EXTERIOR	2	H-107.6
5041	MAINEL EXTERIOR	1	L-176.6
5407	SUPLEMENTO PUERTA VAIVEN	2	H-47.7
5407	SUPLEMENTO PUERTA VAIVEN	1	L-95.4
5407	SUPLEMENTO PUERTA VAIVEN	2	H-93.3
5407	SUPLEMENTO PUERTA VAIVEN	1	L-148
5050	ZOCALO	1	L-268.4
5041	SUPLEMENTO ZOCALO	1	L-148
5404	JUNQUILLO	2	H-308.5
5404	JUNQUILLO	1	L-268.4
VARIOS	JUNQUILLO	2	H-330.3
VARIOS	JUNQUILLO	2	L-278

ACCESORIOS

REFERENCIA	DESCRIPCION	CANT.
05.01.03	BISAGRA VAIVEN SUPERIOR	1
05.01.04	BOXER 3-6	1
05.01.05	GUIA VAIVEN CON RETENCION	1
05.01.06	BRAZO INFERIOR VAIVEN	1
05.01.07	EMBELLECEDOR PERNIO DE GIRO	1
05.01.08	PERNIO DE GIRO	1
05.02.01	ESCUADRAS DE TETON	4
05.03.05	JUEGO MANILLA PUERTA	1
VARIAS	CERRADURAS	1
F03.07.09	BURLETE 7x9 FIN SEALE	-
F03.07.12	BURLETE 7x12 FIN SEALE	-
05.20.03	JUNTA EXTERIOR VIDRIO	-



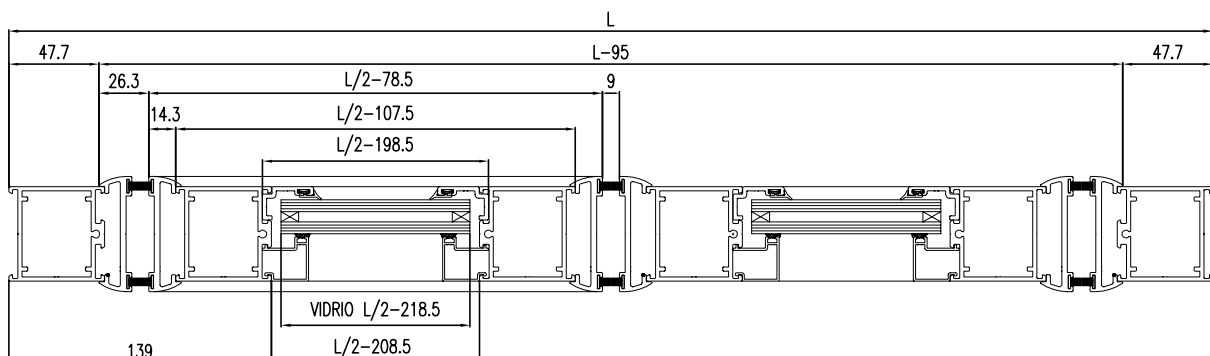


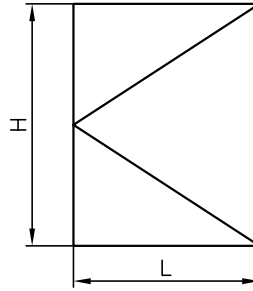
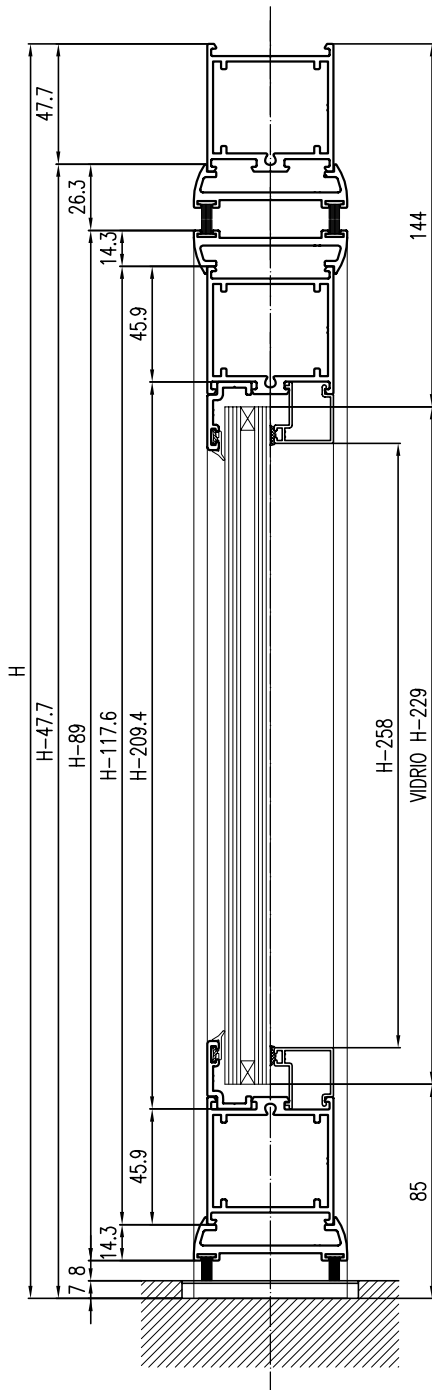
PERFILES - LONGITUDES DE CORTE

PERFIL	DESCRIPCION	CANT.	CORTE
5041	MAINEL EXTERIOR	2	H
5041	MAINEL EXTERIOR	1	L
5041	MAINEL EXTERIOR	4	H-107.6
5041	MAINEL EXTERIOR	2	L/2-107.5
5407	SUPLEMENTO PUERTA VAIVEN	2	H-47.7
5407	SUPLEMENTO PUERTA VAIVEN	1	L-95
5407	SUPLEMENTO PUERTA VAIVEN	4	H-93.3
5407	SUPLEMENTO PUERTA VAIVEN	2	L/2-78.5
5050	ZOCALO	2	L/2-198.5
5041	SUPLEMENTO ZOCALO	2	L/2-78.5
5404	JUNQUILLO	4	H-308.5
5404	JUNQUILLO	2	L/2-198.5
VARIOS	JUNQUILLO	4	H-330.3
VARIOS	JUNQUILLO	4	L/2-208.5

ACCESORIOS

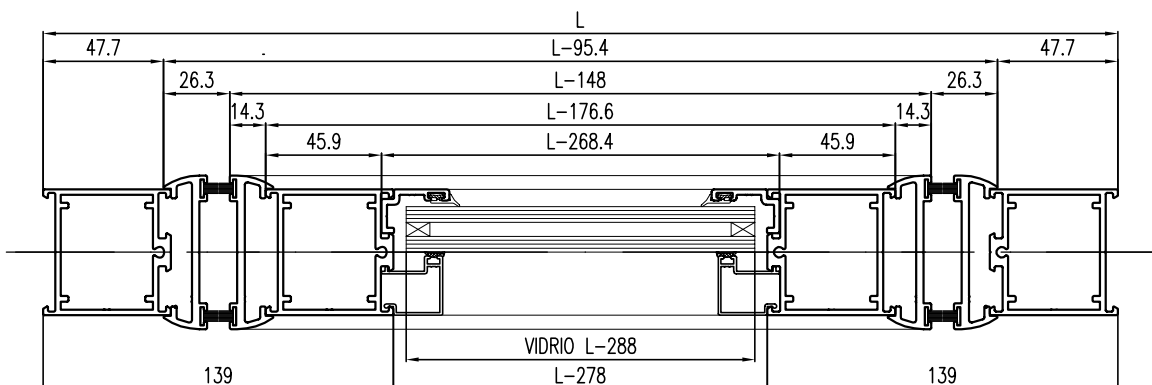
REFERENCIA	DESCRIPCION	CANT.
05.01.03	BISAGRA VAIVEN SUPERIOR	2
05.01.04	BOXER 3-6	2
05.01.05	GUIA VAIVEN CON RETENCION	2
05.01.06	BRAZO INFERIOR VAIVEN	2
05.01.07	EMBELLECEDOR PERNIO DE GIRO	2
05.01.08	PERNIO DE GIRO	2
05.02.01	ESCUADRAS DE TETON	6
05.03.05	JUEGO MANILLA PUERTA	1
VARIAS	CERRADURAS	1
F03.07.09	BURLETE 7x9 FIN SEALE	-
F03.07.12	BURLETE 7x12 FIN SEALE	-
05.20.03	JUNTA EXTERIOR VIDRIO	-

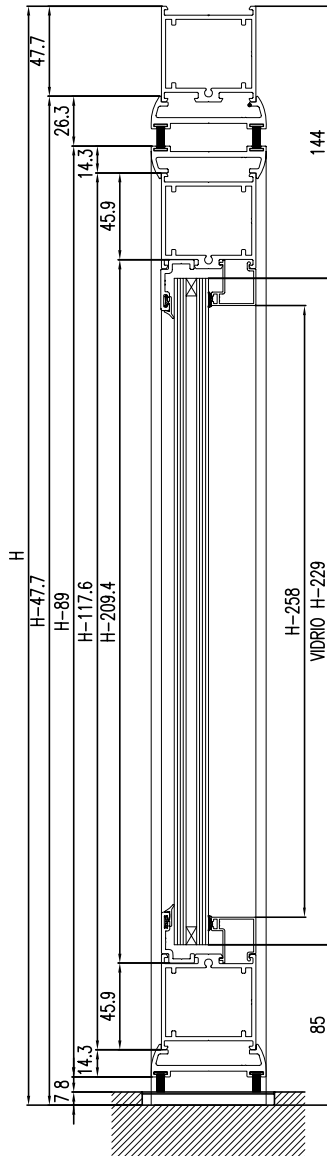
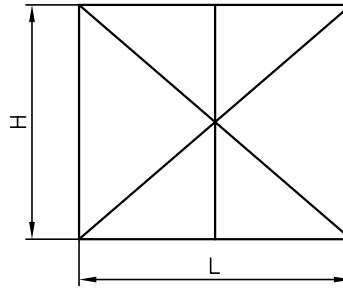




PERFILES - LONGITUDES DE CORTE			
PERFIL	DESCRIPCION	CANT.	CORTE
5041	MAINEL EXTERIOR	2	H
5041	MAINEL EXTERIOR	1	L
5041	MAINEL EXTERIOR	2	H-117.6
5041	MAINEL EXTERIOR	2	L-176.6
5407	SUPLEMENTO PUERTA VAIVEN	2	H-47.7
5407	SUPLEMENTO PUERTA VAIVEN	1	L-95.4
5407	SUPLEMENTO PUERTA VAIVEN	2	H-89
5407	SUPLEMENTO PUERTA VAIVEN	2	L-148
5404	JUNQUILLO	2	H-209.4
5404	JUNQUILLO	2	L-268.4
VARIOS	JUNQUILLO	2	H-258
VARIOS	JUNQUILLO	2	L-278

ACCESORIOS		
REFERENCIA	DESCRIPCION	CANT.
05.01.03	BISAGRA VAIVEN SUPERIOR	1
05.01.04	BOXER 3-6	1
05.01.05	GUIA VAIVEN CON RETENCION	1
05.01.06	BRAZO INFERIOR VAIVEN	1
05.01.07	EMBELLECEDOR PERNIO DE GIRO	1
05.01.08	PERNIO DE GIRO	1
05.02.01	ESCUADRAS DE TETON	6
05.03.05	JUEGO MANILLA PUERTA	1
VARIAS	CERRADURAS	1
F03.07.09	BURLETE 7x9 FIN SEALE	-
F03.07.12	BURLETE 7x12 FIN SEALE	-
05.20.03	JUNTA EXTERIOR VIDRIO	-

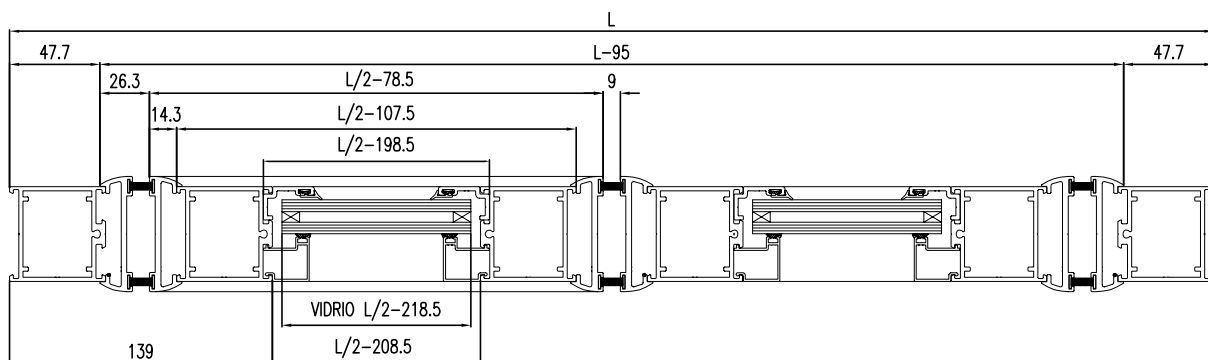


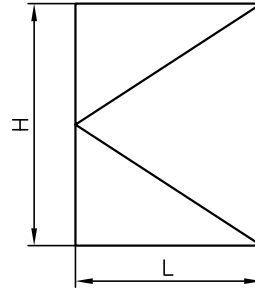
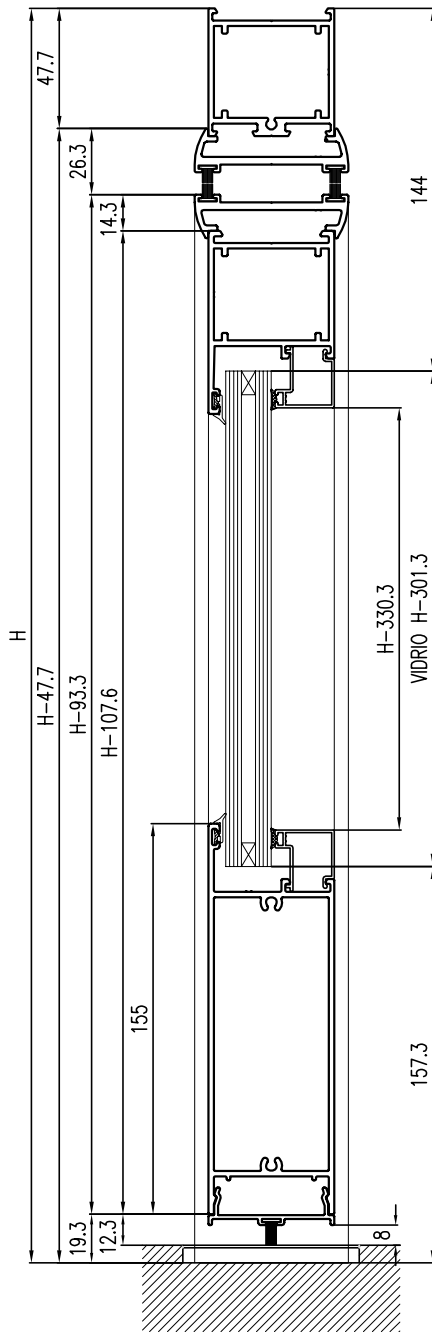


PERFILES - LONGITUDES DE CORTE			
PERFIL	DESCRIPCION	CANT.	CORTE
5041	MAINEL EXTERIOR	2	H
5041	MAINEL EXTERIOR	1	L
5041	MAINEL EXTERIOR	4	H-117.6
5041	MAINEL EXTERIOR	4	L/2-107.5
5407	SUPLEMENTO PUERTA VAIVEN	2	H-47.7
5407	SUPLEMENTO PUERTA VAIVEN	1	L-95
5407	SUPLEMENTO PUERTA VAIVEN	4	H-89
5407	SUPLEMENTO PUERTA VAIVEN	4	L/2-78.5
5404	JUNQUILLO	4	H-209.4
5404	JUNQUILLO	4	L/2-198.5
VIARIOS	JUNQUILLO	4	H-258
VIARIOS	JUNQUILLO	4	L/2-208.5

ACCESORIOS

REFERENCIA	DESCRIPCION	CANT.
05.01.03	BISAGRA VAIVEN SUPERIOR	2
05.01.04	BOXER 3-6	2
05.01.05	GUIA VAIVEN CON RETENCION	2
05.01.06	BRAZO INFERIOR VAIVEN	2
05.01.07	EMBELLECEDOR PERNIO DE GIRO	2
05.01.08	PERNIO DE GIRO	2
05.02.01	ESCUADRAS DE TETON	10
05.03.05	JUEGO MANILLA PUERTA	1
VIARIAS	CERRADURAS	1
F03.07.09	BURLETE 7x9 FIN SEALE	-
F03.07.12	BURLETE 7x12 FIN SEALE	-
05.20.03	JUNTA EXTERIOR VIDRIO	-



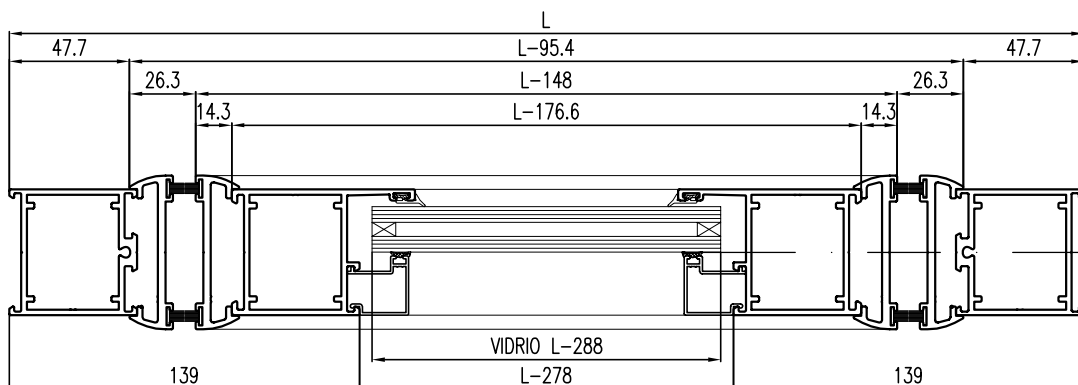


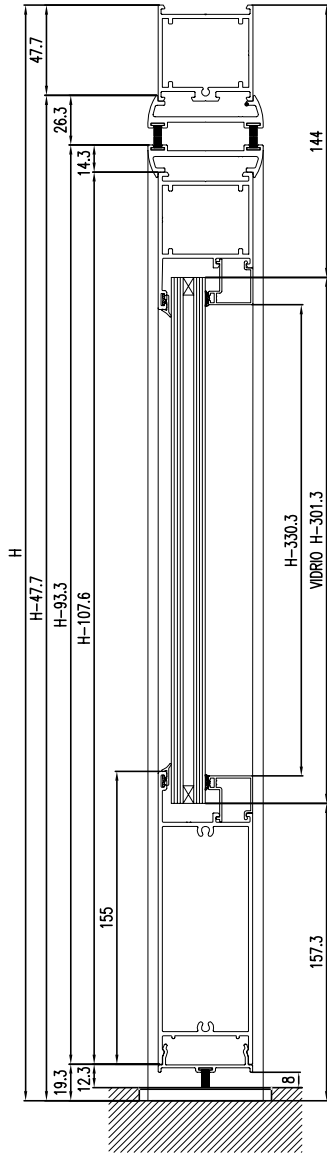
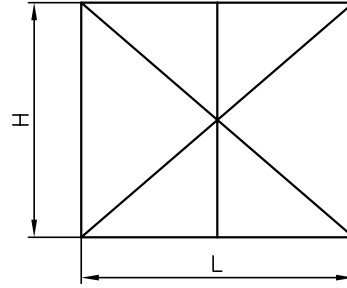
PERFILES – LONGITUDES DE CORTE

PERFIL	DESCRIPCION	CANT.	CORTE
5041	MAINEL EXTERIOR	2	H
5041	MAINEL EXTERIOR	1	L
5011	MARCO Y HOJA	2	H-107.6
5011	MARCO Y HOJA	1	L-176.6
5407	SUPLEMENTO PUERTA VAIVEN	2	H-47.7
5407	SUPLEMENTO PUERTA VAIVEN	1	L-95.4
5407	SUPLEMENTO PUERTA VAIVEN	2	H-93.3
5407	SUPLEMENTO PUERTA VAIVEN	1	L-148
5050	ZOCALO	1	L-268.4
5041	SUPLEMENTO ZOCALO	1	L-148
VARIOS	JUNQUILLO	2	H-330.3
VARIOS	JUNQUILLO	2	L-278

ACCESORIOS

REFERENCIA	DESCRIPCION	CANT.
05.01.03	BISAGRA VAIVEN SUPERIOR	1
05.01.04	BOXER 3-6	1
05.01.05	GUIA VAIVEN CON RETENCION	1
05.01.06	BRAZO INFERIOR VAIVEN	1
05.01.07	EMBELLECEDOR PERNIO DE GIRO	1
05.01.08	PERNIO DE GIRO	1
05.02.01	ESCUADRAS DE TETON	4
05.03.05	JUEGO MANILLA PUERTA	1
VARIAS	CERRADURAS	1
F03.07.09	BURLETE 7x9 FIN SEALE	-
F03.07.12	BURLETE 7x12 FIN SEALE	-
05.20.03	JUNTA EXTERIOR VIDRIO	-

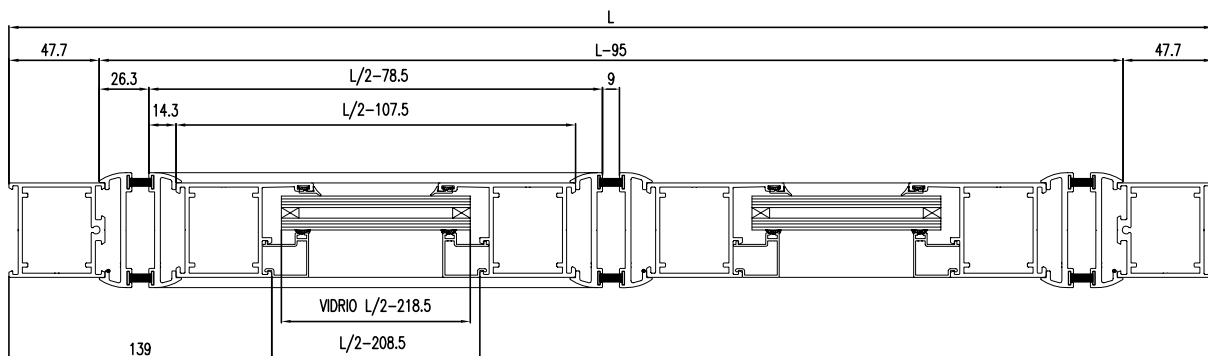


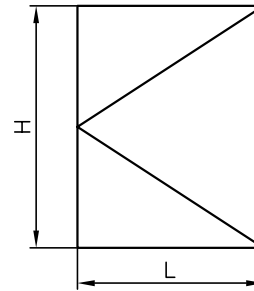
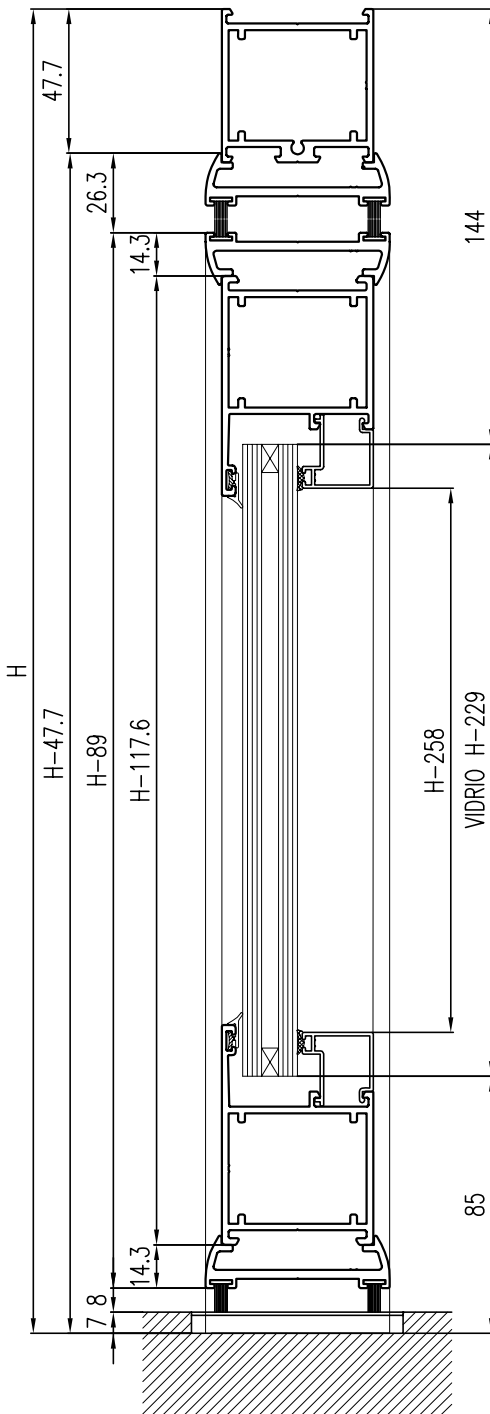


PERFILES – LONGITUDES DE CORTE			
PERFIL	DESCRIPCION	CANT.	CORTE
5041	MAINEL EXTERIOR	2	H
5041	MAINEL EXTERIOR	1	L
5011	MARCO Y HOJA	4	H-107.6
5011	MARCO Y HOJA	2	L/2-107.5
5407	SUPLEMENTO PUERTA VAIVEN	2	H-47.7
5407	SUPLEMENTO PUERTA VAIVEN	1	L-95
5407	SUPLEMENTO PUERTA VAIVEN	4	H-93.3
5407	SUPLEMENTO PUERTA VAIVEN	2	L/2-78.5
5050	ZOCALO	2	L/2-198.5
5041	SUPLEMENTO ZOCALO	2	L/2-78.5
VARIOS	JUNQUILLO	4	H-330.3
VARIOS	JUNQUILLO	4	L/2-208.5

ACCESORIOS

REFERENCIA	DESCRIPCION	CANT.
05.01.03	BISAGRA VAIVEN SUPERIOR	2
05.01.04	BOXER 3-6	2
05.01.05	GUIA VAIVEN CON RETENCION	2
05.01.06	BRAZO INFERIOR VAIVEN	2
05.01.07	EMBELECEDOR PERNIO DE GIRO	2
05.01.08	PERNIO DE GIRO	2
05.02.01	ESCUADRAS DE TETON	6
05.03.05	JUEGO MANILLA PUERTA	1
VARIAS	CERRADURAS	1
F03.07.09	BURLETE 7x9 FIN SEALE	-
F03.07.12	BURLETE 7x12 FIN SEALE	-
05.20.03	JUNTA EXTERIOR VIDRIO	-



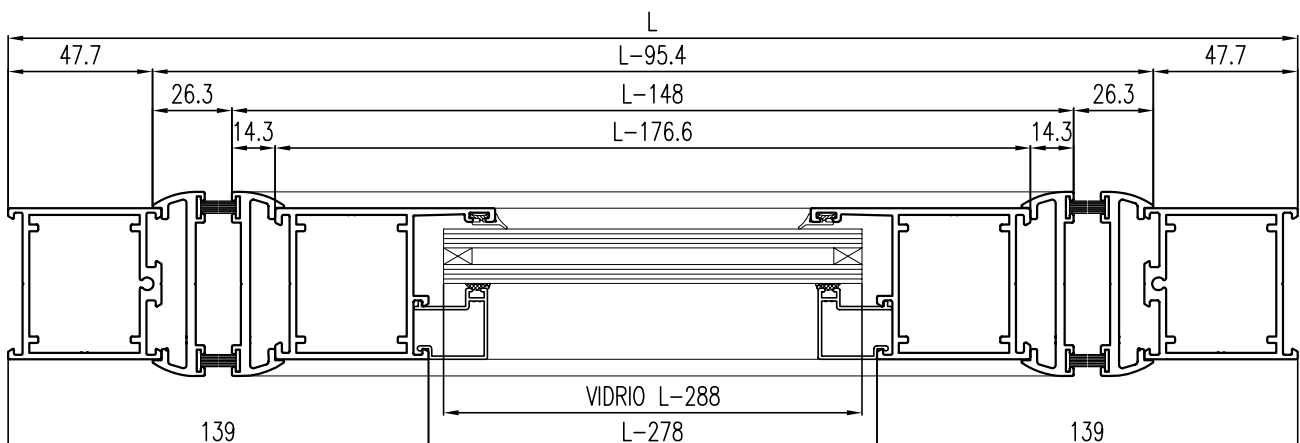


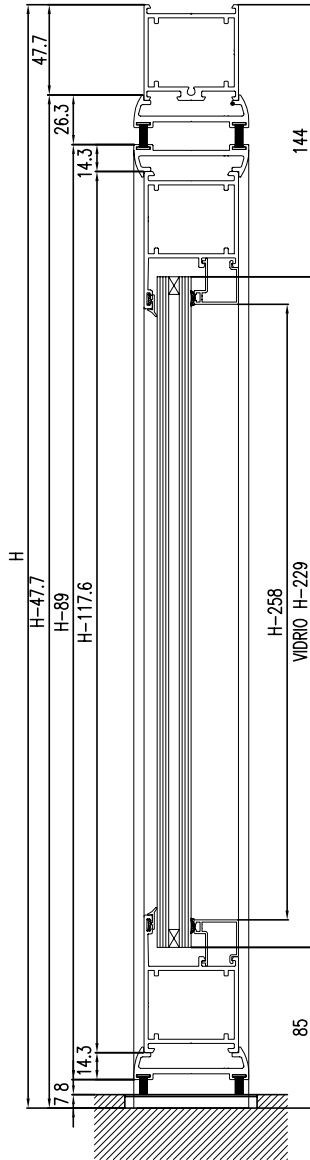
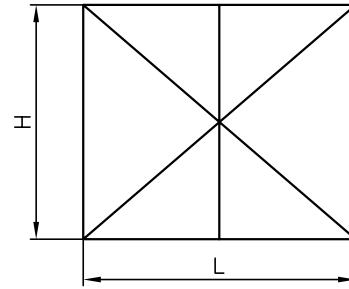
PERFILES – LONGITUDES DE CORTE

PERFIL	DESCRIPCION	CANT.	CORTE
5041	MAINEL EXTERIOR	2	H
5041	MAINEL EXTERIOR	1	L
5011	MARCO Y HOJA	2	H-117.6
5011	MARCO Y HOJA	2	L-176.6
5407	SUPLEMENTO PUERTA VAIVEN	2	H-47.7
5407	SUPLEMENTO PUERTA VAIVEN	1	L-95.4
5407	SUPLEMENTO PUERTA VAIVEN	2	H-89
5407	SUPLEMENTO PUERTA VAIVEN	2	L-148
VARIOS	JUNQUILLO	2	H-258
VARIOS	JUNQUILLO	2	L-278

ACCESORIOS

REFERENCIA	DESCRIPCION	CANT.
05.01.03	BISAGRA VAIVEN SUPERIOR	1
05.01.04	BOXER 3-6	1
05.01.05	GUIA VAIVEN CON RETENCION	1
05.01.06	BRAZO INFERIOR VAIVEN	1
05.01.07	EMBELLECEDOR PERNIO DE GIRO	1
05.01.08	PERNIO DE GIRO	1
05.02.01	ESCUADRAS DE TETON	6
05.03.05	JUEGO MANILLA PUERTA	1
VARIAS	CERRADURAS	1
F03.07.09	BURLETE 7x9 FIN SEALE	-
F03.07.12	BURLETE 7x12 FIN SEALE	-
05.20.03	JUNTA EXTERIOR VIDRIO	-





PERFILES - LONGITUDES DE CORTE			
PERFIL	DESCRIPCION	CANT.	CORTE
5041	MAINEL EXTERIOR	2	H
5041	MAINEL EXTERIOR	1	L
5011	MARCO Y HOJA	4	H-117.6
5011	MARCO Y HOJA	4	L/2-107.5
5407	SUPLEMENTO PUERTA VAIVEN	2	H-47.7
5407	SUPLEMENTO PUERTA VAIVEN	1	L-95
5407	SUPLEMENTO PUERTA VAIVEN	4	H-89
5407	SUPLEMENTO PUERTA VAIVEN	4	L/2-78.5
VARIOS	JUNQUILLO	4	H-258
VARIOS	JUNQUILLO	4	L/2-208.5

ACCESORIOS

REFERENCIA	DESCRIPCION	CANT.
05.01.03	BISAGRA VAIVEN SUPERIOR	2
05.01.04	BOXER 3-6	2
05.01.05	GUIA VAIVEN CON RETENCION	2
05.01.06	BRAZO INFERIOR VAIVEN	2
05.01.07	EMBELLECEDOR PERNIO DE GIRO	2
05.01.08	PERNIO DE GIRO	2
05.02.01	ESCUADRAS DE TETON	10
05.03.05	JUEGO MANILLA PUERTA	1
VARIAS	CERRADURAS	1
F03.07.09	BURLETE 7x9 FIN SEALE	-
F03.07.12	BURLETE 7x12 FIN SEALE	-
05.20.03	JUNTA EXTERIOR VIDRIO	-

