

catálogo de sistema

Q EXPANSION X

SISTEMA BATIENTE DE CÁMARA EUROPEA
CON ROTURA DE PUENTE TÉRMICO

rotura de puente térmico mediante varillas de poliamida de 6.6 de 39 mm

Q systems[®]

aluminio

INDICE

1_ Características técnicas de la serie

2_ Accesorios y juntas

3_ Relación de perfiles

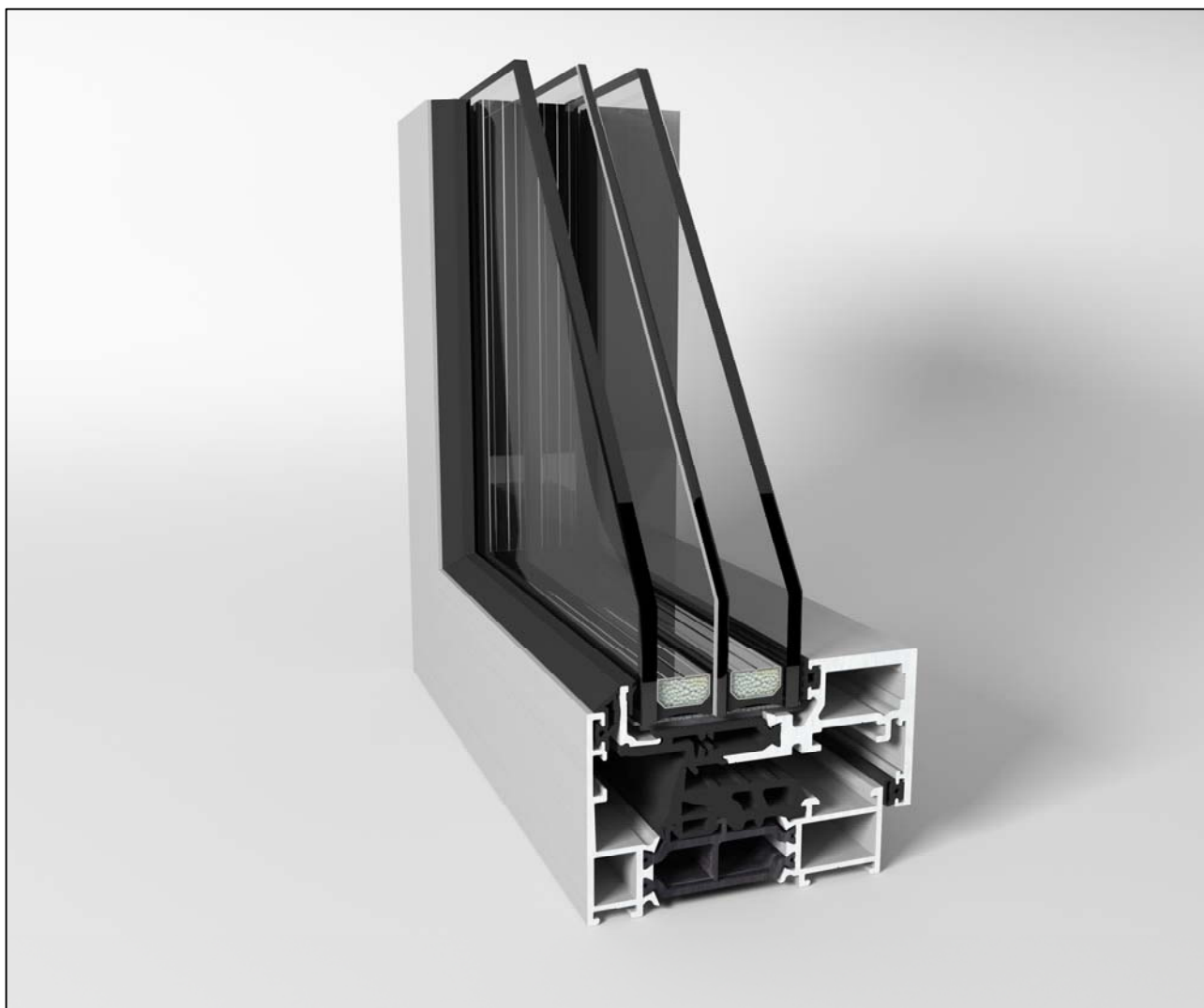
4_ Perfiles

5_ Tabla de acristalamiento

6_ Nudos

7_ Mecanizaciones

8_ Hojas de corte



Sistema QEXP-X

Sistema batiente MINIMALISTA con RPT de 76 mm.

Características del sistema

Sistema batiente MINIMALISTA con rotura térmica y de alto rendimiento térmico y acústico.

El sistema QEXP-X permite la aplicación de doble o triple acristalamiento de alto rendimiento con el fin de cumplir con los requisitos de aislamiento térmico y acústico.

Perfiles de aluminio

Perfiles de aluminio extruidos en aleación 6063 según UNE 38337 o aleación 6060 según UNE 38350 y tratamiento T5.

Rotura térmica obtenida mediante la inserción de varillas de poliamida LOW LAMBDA 6.6 de 39 y 40 mm, reforzada con un 25% de fibra de vidrio de TECHNOFORM.

Espesor medio de perfiles de aluminio de 1,5 mm para marcos y de 3 mm para hojas.

Marcos

Marcos con sección de 76 mm con triple cámara.

Marcos ensamblados con doble escuadra de bloqueo y de alineamiento en inox para la correcta unión de los ingletes.

Acristalamiento de vidrio doble o triple de 26 a 56 mm.

Hojas

Hojas con sección de 76,3 mm con triple cámara.

Hojas de línea recta.

Hojas ensambladas con doble escuadra de fundición y de alineamiento en inox para la correcta unión de los ingletes.

Perfil inversor recto.

Acristalamiento de vidrio doble o triple de 22 a 42 mm.

Dimensiones y aperturas

Dimensión de hoja mínima y máxima: 400 mm - 1500 mm (L); 400 mm - 2700 mm (H).

Posibilidades de apertura: fija, 1 o 2 hojas al interior, oscilo batiente y abatible.

Integridad de estanqueidad asegurada a través de triple junta en EPDM.

Clasificaciones

Sistema certificado por APPLUS laboratorio notificado nº 0370 para pruebas de ensayo inicial de tipo (ITT) según los requisitos definidos en la norma UNE-EN 14351-1:2006+A1:2011, "Ventanas y puertas. Norma de producto, características de prestación".

Categorías alcanzadas por el sistema QEXP-X en tipología de ventana oscilo batiente de dos hojas de 1230 x 1480 mm:

1. permeabilidad al aire: CLASE 4 (según EN 12207:2000)
2. estanqueidad al agua: CLASE E1200 (según EN12208:2000)
3. resistencia al viento: CLASE C5 (según EN 12210:2000)

Coefficiente de transmisión térmica U_w desde 0,8 W/m²K según norma UNE-EN ISO 10077-2:2017

- consultar tipología, dimensión y vidrio

Zonas de cumplimiento del CTE : α A B C D E

- en función de la transmitancia del vidrio

Coefficiente de atenuación acústica de 38 dB según norma UNE-EN 14351-1:2006+A1:2011 (anexo B)

VENTANA PRACTICABLE MINIMALISTA QSYSTEMS QEXP-X, con RPT

Unidad de ventana o balconera con dimensiones x mm (L x H) de 1 o 2 hojas de la serie QEXP-X de QSYSTEMS, con rotura de puente térmico mediante varillas aislantes de poliamida LOW LAMBDA 6.6 de 39 y 40 mm, realizada con perfiles de aluminio extruido en aleación 6063 según norma UNE 38337 o aleación 6060 según norma UNE 38350 y tratamiento T5.

Aluminio acabado anodizado según la marca de calidad EURAS-EWAA, con un espesor mínimo de (15- 20) micras, color o aluminio acabado lacado según el sello de calidad QUALICOAT (espesor de la capa de pintura poliéster mínimo 60 micras) , color RAL

La ventana o balconera está compuesta por marcos tubulares de módulo 76 mm y hojas tubulares de módulo 76,3 mm, con cortes a inglete unidos con doble escuadra de bloqueo de 14 mm, triple junta de EPDM y accesorios propios de la serie.

Clasificación de la carpintería: Permeabilidad al aire CLASE 4 (según EN 12207:2000) , estanqueidad al agua CLASE E1200 (según EN 12208:2000) y resistencia al viento CLASE C4 (según EN 12211:2000) y coeficiente de transmisión térmica del marco $U_f = 2,3 \text{ W/m}^2\text{K}$ sin espumas (según EN ISO 10077-2:2017)

La apertura será (batiente, oscilo batiente, abatible, oscilo paralela, plegable, etc...) acristalada con doble vidrio aislante/..../.... (vidrio exterior/cámara/vidrio interior) con sello de calidad, colocado sobre calzos elásticos y aislado con juntas de EPDM tanto por el exterior como por el interior.

La capacidad de acristalamiento varía de 26 a 56 mm en marcos y de 22 a 42 mm en hojas, realizándose la fijación de los cristales mediante la aplicación de junquillo exterior recto y juntas de EPDM.

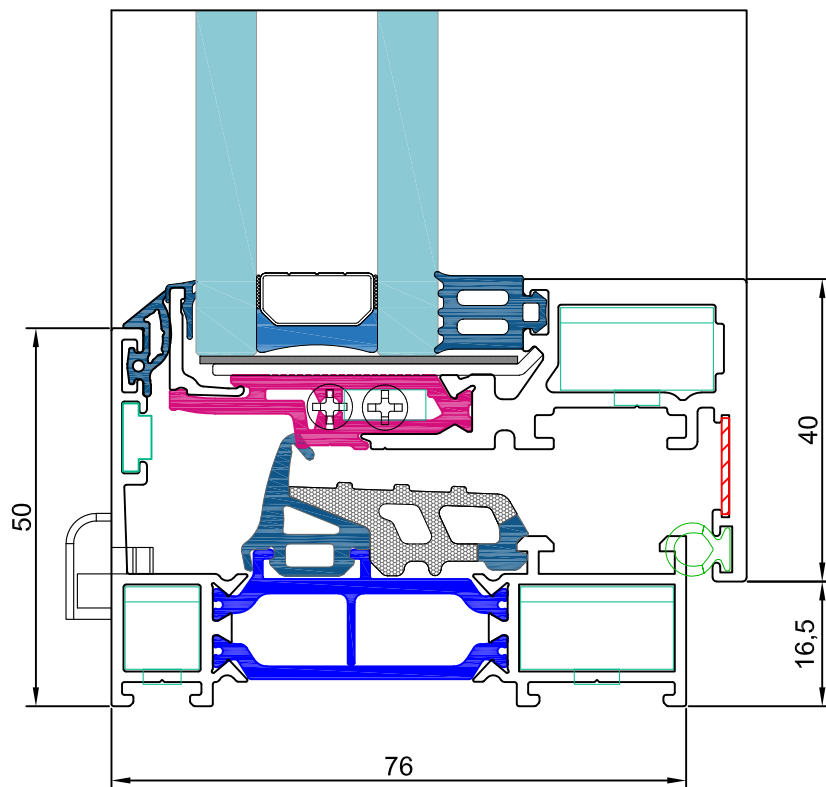
La ventana/balconera estará colocada sobre premarco de aluminio anclado a la obra de fábrica, aislada con espuma de poliuretano y sellada al exterior con un cordón de silicona con sección mínima de 3x3 mm. Rematada con tapajuntas perimetral interior en perfil de aluminio con el mismo acabado que la ventana/balconera.

Todo ello según detalles de proyecto, totalmente acabada y rematada y con p.p. de medios auxiliares para la realización de la obra.

COEFICIENTE DE TRANSMITANCIA TÉRMICA

SOLUCIÓN ESTÁNDAR

$$U_f = 2,3 \text{ W/m}^2\text{K}$$



COEFICIENTES DE TRANSMISIÓN TÉRMICA U_w (W/m²K) SEGÚN EL CTE

SOLUCIÓN EFICIENCIA

U _g	VENTANA 1 HOJA		BALCONERA 1 HOJA		VENTANA 2 HOJAS				BALCONERA 2 HOJAS			
	1,00 m ²	1,50 m ²	2,00 m ²	2,50 m ²	1,00 m ²	1,50 m ²	2,00 m ²	2,50 m ²	3,00 m ²	3,50 m ²	4,00 m ²	5,00 m ²
0,5	1,1	1,0	1,0	0,9	1,2	1,0	1,0	0,9	0,9	0,9	0,9	0,8
0,6	1,2	1,1	1,1	1,0	1,3	1,1	1,1	1,0	1,0	1,0	0,9	0,9
0,7	1,3	1,2	1,2	1,1	1,3	1,2	1,1	1,1	1,1	1,1	1,0	1,0
0,8	1,3	1,2	1,2	1,2	1,4	1,3	1,2	1,2	1,2	1,1	1,1	1,1
0,9	1,4	1,3	1,3	1,3	1,5	1,4	1,3	1,3	1,3	1,2	1,2	1,2
1,0	1,5	1,4	1,4	1,4	1,6	1,5	1,4	1,4	1,4	1,3	1,3	1,3
1,1	1,6	1,5	1,5	1,4	1,6	1,5	1,5	1,4	1,4	1,4	1,4	1,3
1,2	1,7	1,6	1,6	1,5	1,7	1,6	1,6	1,5	1,5	1,5	1,5	1,4
1,3	1,7	1,7	1,7	1,6	1,8	1,7	1,6	1,6	1,6	1,6	1,6	1,5
1,4	1,8	1,7	1,8	1,7	1,9	1,8	1,7	1,7	1,7	1,7	1,6	1,6
1,5	1,9	1,8	1,8	1,8	1,9	1,9	1,8	1,8	1,8	1,8	1,7	1,7
1,6	2,0	1,9	1,9	1,9	2,0	1,9	1,9	1,9	1,9	1,8	1,8	1,8
1,7	2,1	2,0	2,0	2,0	2,1	2,0	2,0	2,0	2,0	1,9	1,9	1,9
1,8	2,2	2,1	2,1	2,1	2,2	2,1	2,1	2,0	2,0	2,0	2,0	2,0
1,9	2,2	2,2	2,2	2,1	2,3	2,2	2,1	2,1	2,1	2,1	2,1	2,1
2,0	2,3	2,3	2,3	2,2	2,3	2,3	2,2	2,2	2,2	2,2	2,2	2,2
2,1	2,4	2,3	2,4	2,3	2,4	2,3	2,3	2,3	2,3	2,3	2,3	2,2
2,2	2,5	2,4	2,4	2,4	2,5	2,4	2,4	2,4	2,4	2,4	2,4	2,3
2,3	2,6	2,5	2,5	2,5	2,6	2,5	2,5	2,5	2,5	2,5	2,4	2,4
2,4	2,6	2,6	2,6	2,6	2,6	2,6	2,6	2,5	2,6	2,5	2,5	2,5
2,5	2,7	2,7	2,7	2,7	2,7	2,7	2,6	2,6	2,6	2,6	2,6	2,6
2,6	2,8	2,8	2,8	2,8	2,8	2,7	2,7	2,7	2,7	2,7	2,7	2,7
2,7	2,9	2,8	2,9	2,8	2,9	2,8	2,8	2,8	2,8	2,8	2,8	2,8
2,8	3,0	2,9	3,0	2,9	2,9	2,9	2,9	2,9	2,9	2,9	2,9	2,9

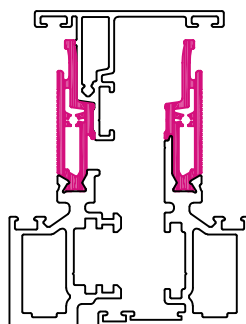
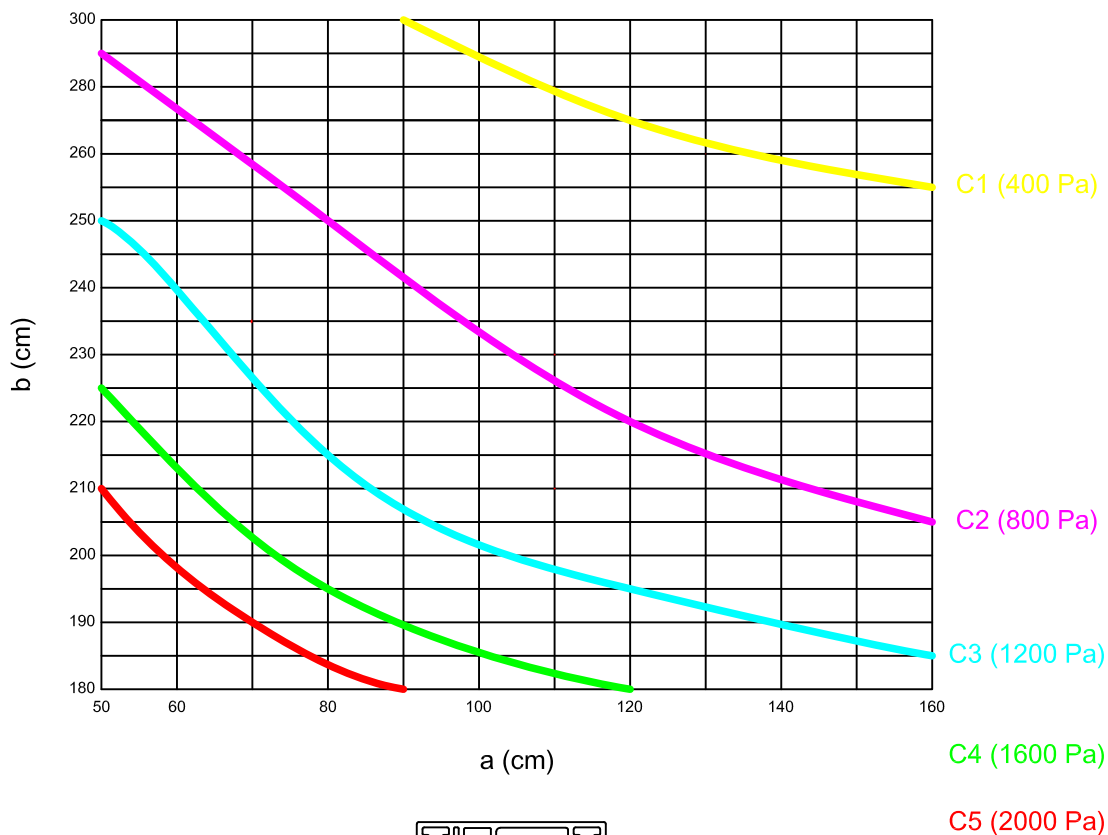
siendo,

U_w la transmitancia térmica de la ventana completa en W/m²K

U_g la transmitancia térmica del vidrio en W/m²K

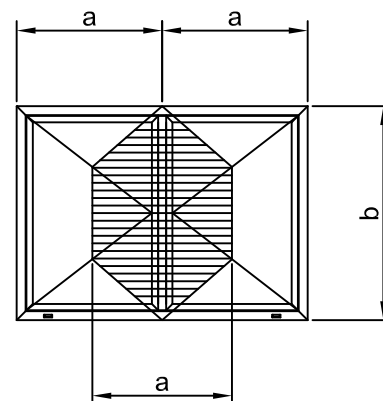
La transmitancia térmica es el flujo de calor (W), en régimen estacionario, dividido por el área (m²) y por la diferencia de temperatura (K) a cada lado de la ventana.

QEXP-X (ventana). Clasificación deformación según UNE-EN 12210:2000
 Hoja XRT015 y XRT016 ($I_x = 50,75 \text{ cm}^4$) y flecha máxima 1/300



Clasificación de la ventana según norma UNE-EN 12210	
Clase	Carga de Viento
1	400 Pa - 93 km/h
2	800 Pa - 131 km/h
3	1200 Pa - 161 Km/h
4	1600 Pa - 186 km/h
5	2000 Pa - 208 km/h
Exxx	xxx

Clasificación de la flecha relativa según norma UNE-EN 12210	
Clase	Flecha Frontal
A	< 1/150
B	< 1/200
C	< 1/300



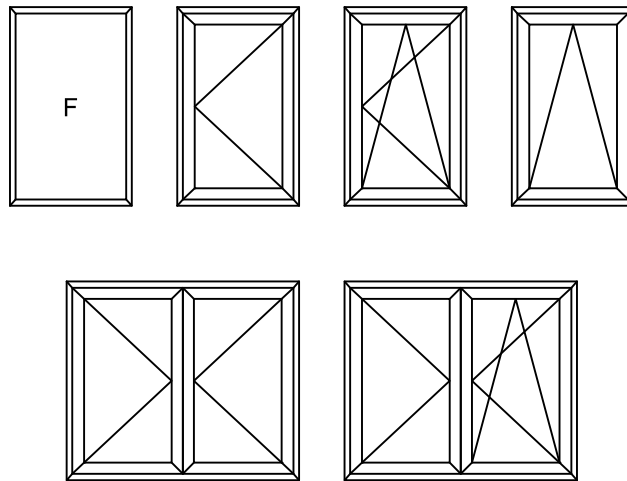
Nota: estos valores son orientativos, ya que el número de puntos de cierre puede variar el resultado final.

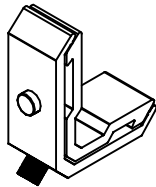
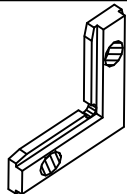
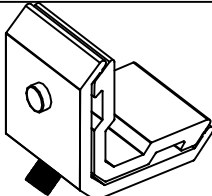
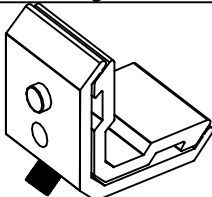
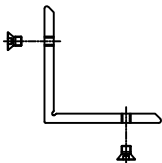
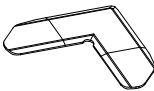
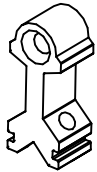
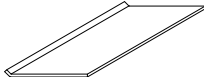
AISLAMIENTO ACUSTICO SEGUN UNE EN 14351-1:2006 ANEXO B

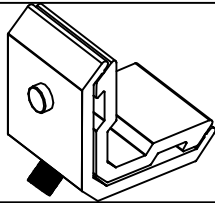
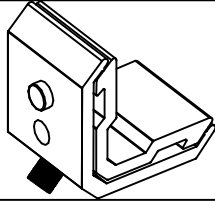
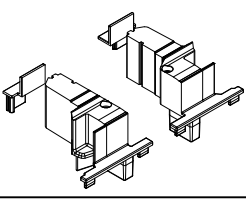

R _w (C;Ctr) de la unidad de vidrio aislante	R _w (C;Ctr) área total ventana ≤ 2,7 m ²	R _w (C;Ctr) 2,7 m ² ≤ área total ventana ≤ 3,6 m ²	R _w (C;Ctr) 3,6 m ² ≤ área total ventana ≤ 4,6 m ²	R _w (C;Ctr) área total ventana ≥ 4,6 m ²
27(C;-2)	30 (-1;-3)	29 (-1;-3)	28 (-1;-3)	27 (-1;-3)
27(C;-3)	30 (-1;-4)	29 (-1;-4)	28 (-1;-4)	27 (-1;-4)
28(C;-2)	31 (-1;-3)	30 (-1;-3)	29 (-1;-3)	28 (-1;-3)
28(C;-3)	31 (-1;-4)	30 (-1;-4)	29 (-1;-4)	28 (-1;-4)
28(C;-4)	31 (-1;-5)	30 (-1;-5)	29 (-1;-5)	28 (-1;-5)
29(C;-2)	32 (-1;-3)	31 (-1;-3)	30 (-1;-3)	29 (-1;-3)
29(C;-3)	32 (-1;-4)	31 (-1;-4)	30 (-1;-4)	29 (-1;-4)
29(C;-4)	32 (-1;-5)	31 (-1;-5)	30 (-1;-5)	29 (-1;-5)
29(C;-5)	32 (-1;-6)	31 (-1;-6)	30 (-1;-6)	29 (-1;-6)
30(C;-2)	33 (-1;-3)	32 (-1;-3)	31 (-1;-3)	30 (-1;-3)
30(C;-3)	33 (-1;-4)	32 (-1;-4)	31 (-1;-4)	30 (-1;-4)
30(C;-4)	33 (-1;-5)	32 (-1;-5)	31 (-1;-5)	30 (-1;-5)
30(C;-5)	33 (-1;-6)	32 (-1;-6)	31 (-1;-6)	30 (-1;-6)
32(C;-2)	34 (-1;-3)	33 (-1;-3)	32 (-1;-3)	31 (-1;-3)
32(C;-4)	34 (-1;-4)	33 (-1;-4)	32 (-1;-4)	31 (-1;-4)
32(C;-5)	34 (-1;-5)	33 (-1;-5)	32 (-1;-5)	31 (-1;-5)
34(C;-2)	35 (-1;-3)	34 (-1;-3)	33 (-1;-3)	32 (-1;-3)
34(C;-3)	35 (-1;-4)	34 (-1;-4)	33 (-1;-4)	32 (-1;-4)
36(C;-2)	36 (-1;-3)	35 (-1;-3)	34 (-1;-3)	33 (-1;-3)
36(C;-4)	36 (-1;-4)	35 (-1;-4)	34 (-1;-4)	33 (-1;-4)
38(C;-2)	37 (-1;-3)	36 (-1;-3)	35 (-1;-3)	34 (-1;-3)
38(C;-4)	37 (-1;-4)	36 (-1;-4)	35 (-1;-4)	34 (-1;-4)
40(C;-4)	38 (-1;-4)	37 (-1;-4)	36 (-1;-4)	35 (-1;-4)



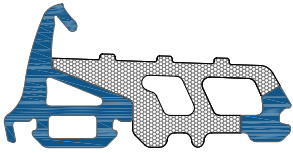




Nota: el valor de aislamiento de la ventana, de acuerdo con el anexo B de la norma UNE EN 14351:2006+A1:2011, es independiente del valor C de la unidad de vidrio aislante (UVA)

POSIBILIDADES DE APERTURA

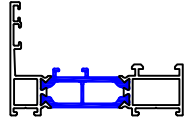
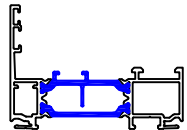
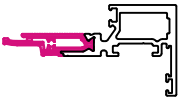
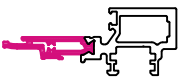
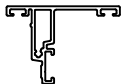
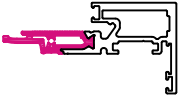
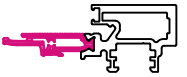
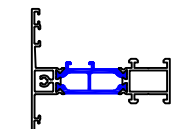




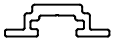
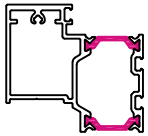
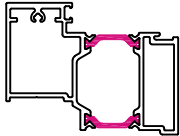
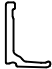


DISEÑO	REFERENCIA	DESCRIPCIÓN
	65-095113-C	escuadra bloqueo 9,5 x 11,3 mm
	501402	escuadra alineación exterior marco
	65-200113-C	escuadra bloqueo 20 x 11,3 mm
	65-200113-C-F75	escuadra bloqueo 20 x 11,3 mm bi-componente
	3-110040-C	escuadra alineación inclinada
	0723	escuadra alineación 12,9 x 1 mm CATRIA
	112180	tope travesaño ventana
	FE430	calzo soporte vidrio

DISEÑO	REFERENCIA	DESCRIPCIÓN
	65-200138-C	escuadra bloqueo 20 x 13,8 mm
	65-200138-C-F75	escuadra bloqueo 20 x 13,8 mm bi-componente
	P0246	juego tapas inversor
	302264	tapa salida de agua

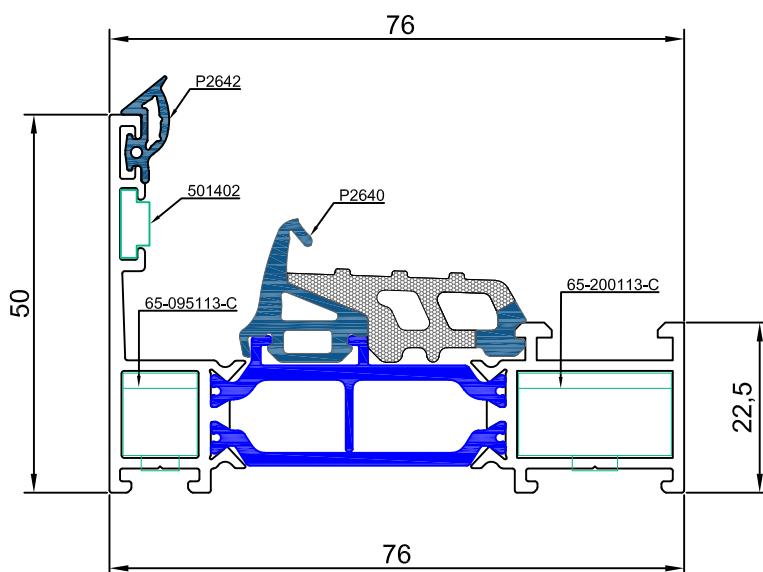
DISEÑO	REFERENCIA	DESCRIPCIÓN
	P2642	junta exterior marco
	P2643	junta acristalamiento junquillo
	P2640	junta central
	P0369	ángulo vulcanizado P2640
	P2317	junta interior hoja espuma
	PTP99	junta cierre junquillo remate puerta
	P2799	junta cierre perfil solera

DISEÑO	REFERENCIA	DESCRIPCIÓN
	P2641	junta interior 1,5 mm
	P2346	junta interior 3 mm
	P2347	junta interior 5 mm
	P2348	junta interior 7 mm
	P2349	junta interior 9 mm
	P2350	junta interior 11 mm
	P2351	junta interior 13 mm

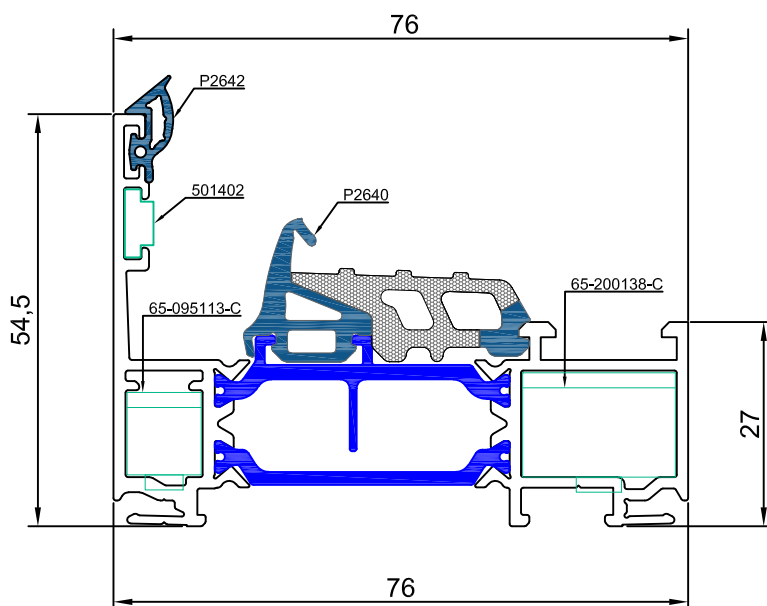
Referencia	Diseño	Descripción	Momentos de Inercia	
			Ix (cm ⁴)	Iy (cm ⁴)
XRT001		marco ventana	5,70	32,03
XRT003		marco ventana francés	7,54	36,45
XRT005		hoja ventana	3,90	25,78
XRT006		hoja inversor ventana	2,81	22,01
XRT007		inversor	2,18	2,91
XRT015		hoja ventana	4,39	25,83
XRT016		hoja inversor ventana	3,23	22,01
XRT020		travesaño asimétrico	8,36	37,73
XRT080		perfil suelo	-	-
XRT081		junquillo inferior remate puerta	-	-

Referencia	Diseño	Descripción	Momentos de Inercia	
			Ix (cm ⁴)	Iy (cm ⁴)
XRT082		remate inferior puerta	-	-
XRT085		suplemento para cerradura	-	-
XRT086		suplemento para cerradura	-	-
XRT090		junquillo	-	-
09740		refuerzo de hoja	1,08	20,79
09741		tapa para refuerzo de hoja	5,97	20,09

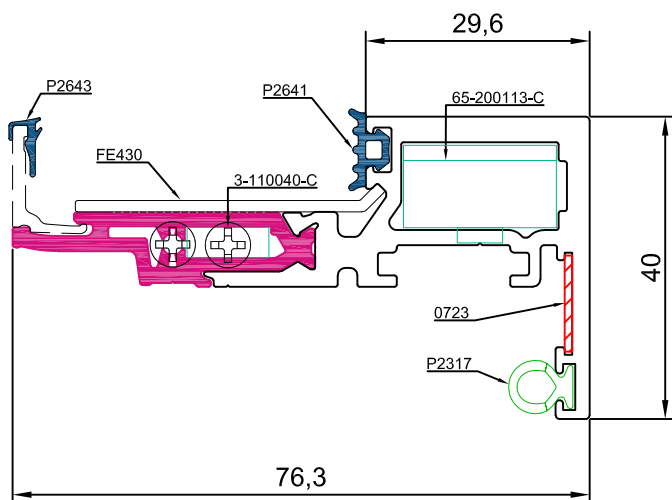
XRT001



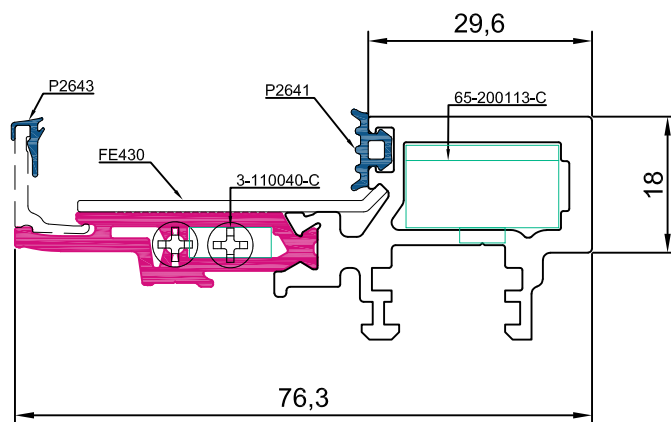
XRT003



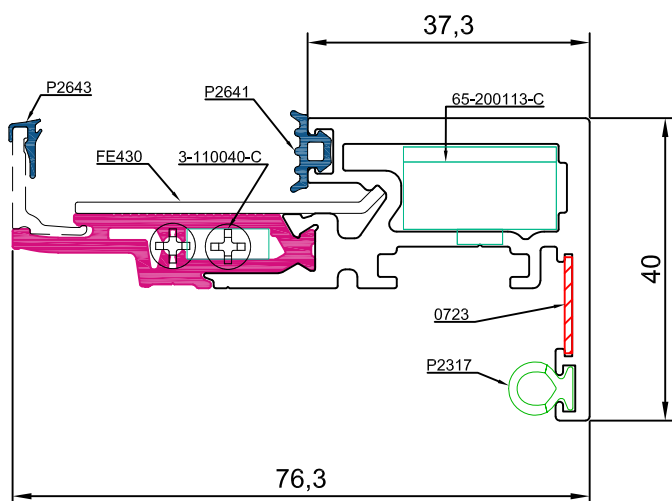
XRT005



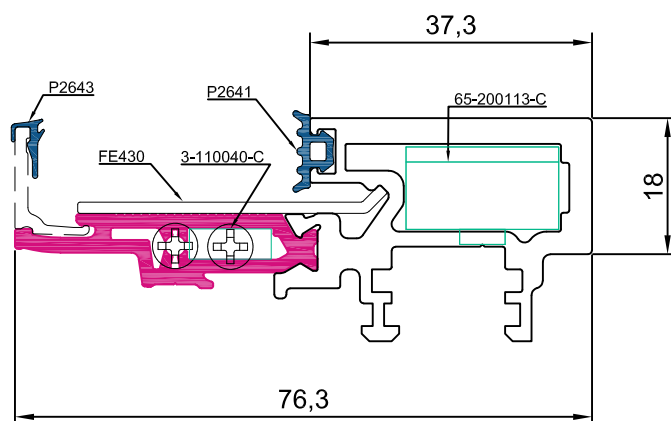
XRT006



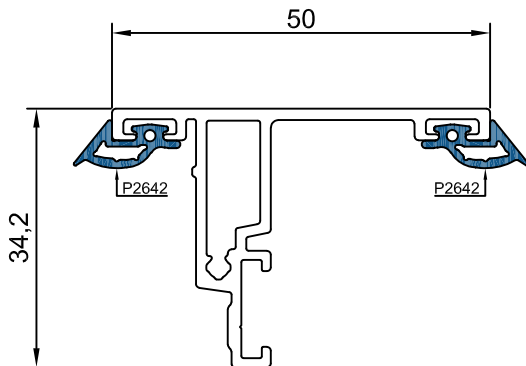
XRT015



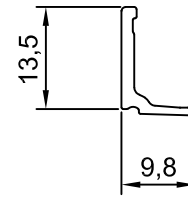
XRT016



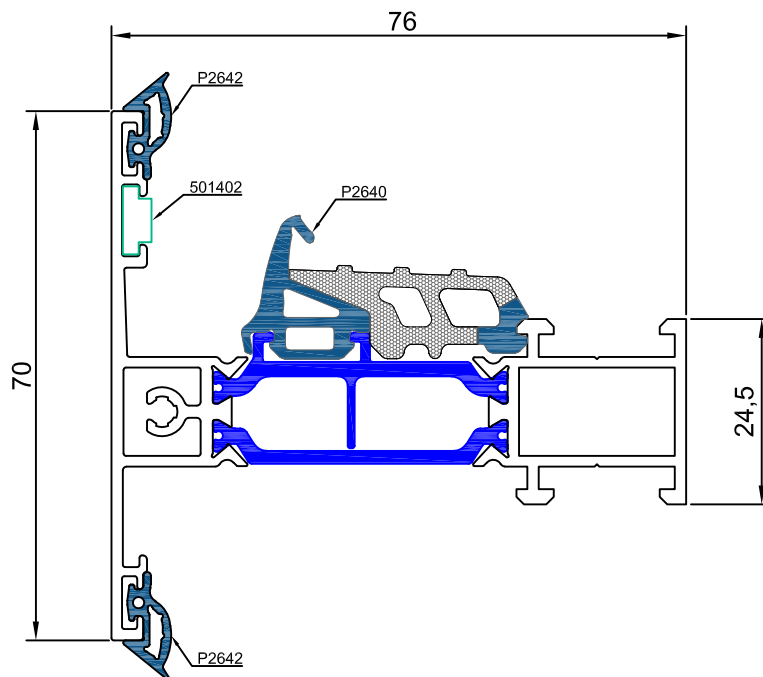
XRT007



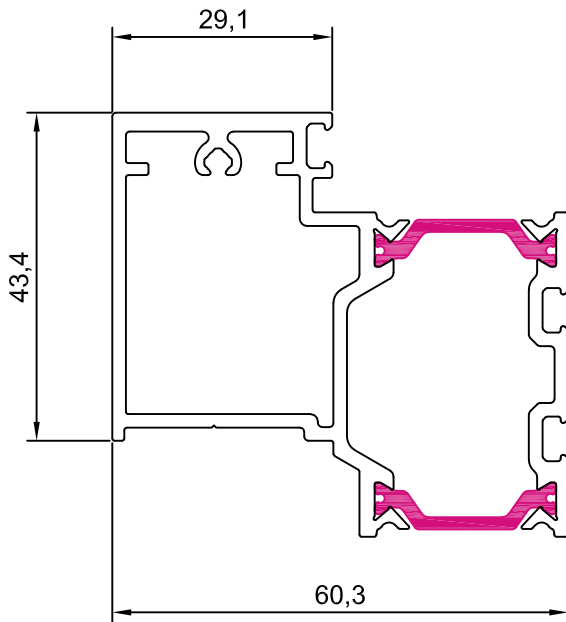
XRT090



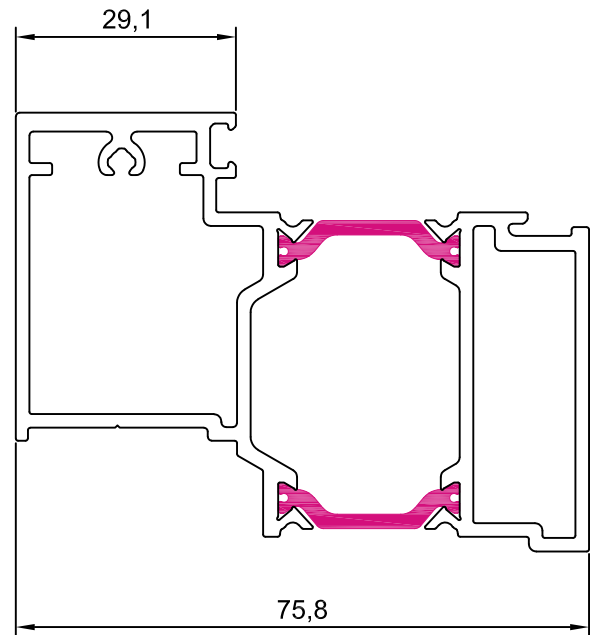
XRT020



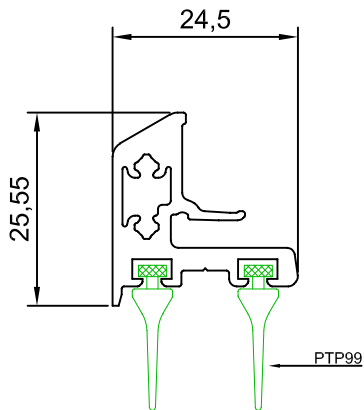
XRT085



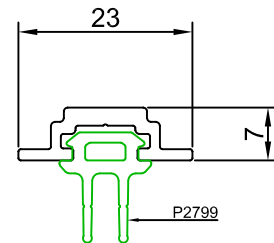
XRT086



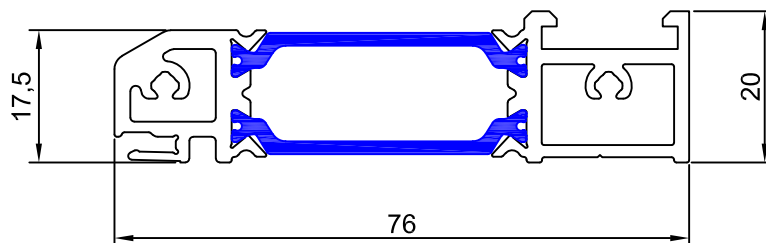
XRT081



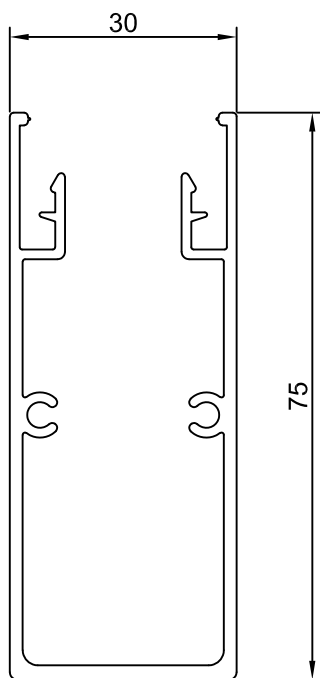
XRT082



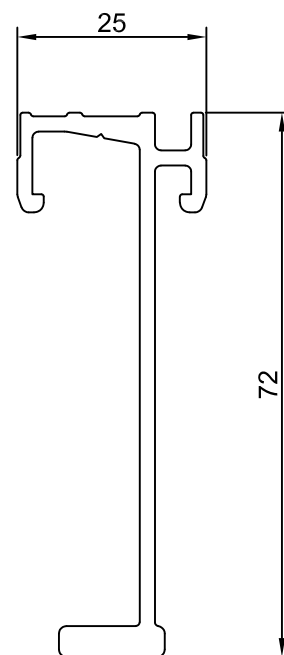
XRT080

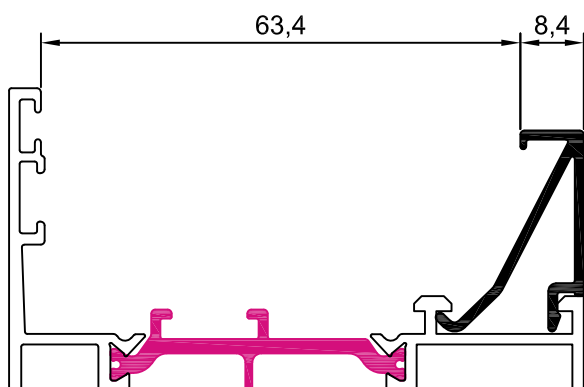


09741

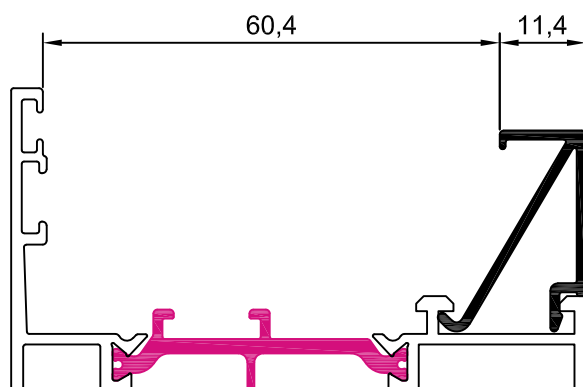


09740

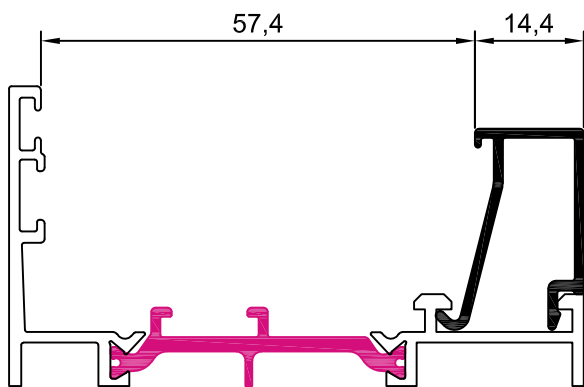




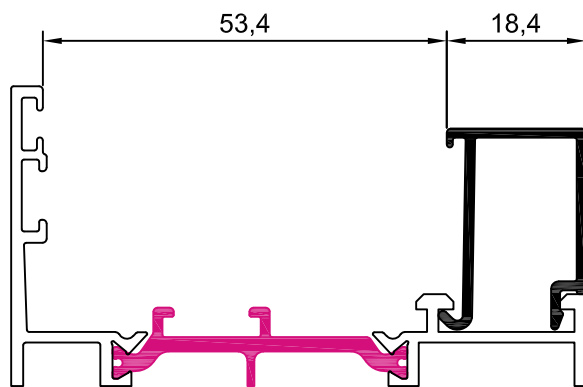
10001 junquillo 8,4 mm



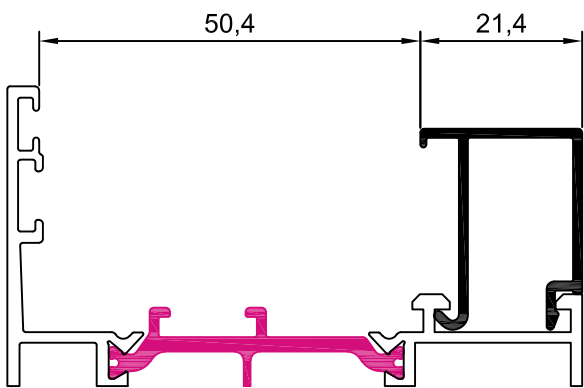
10002 junquillo 11,4 mm



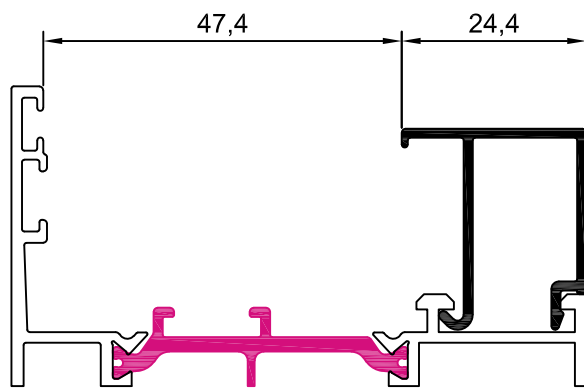
10003 junquillo 14,4 mm



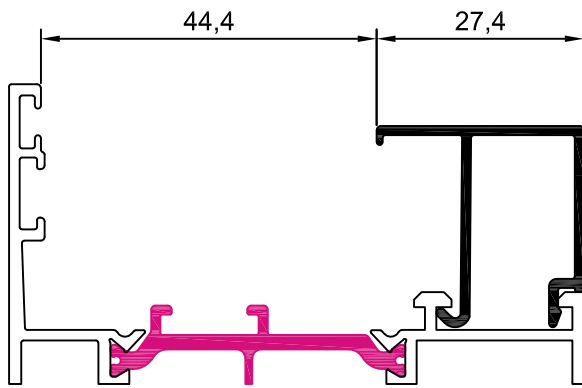
10004 junquillo 18,4 mm



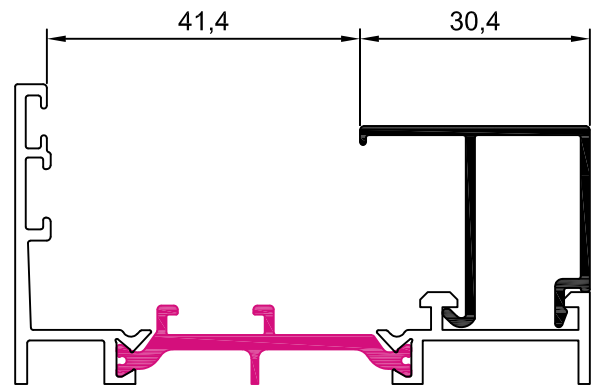
10005 junquillo 21,4 mm



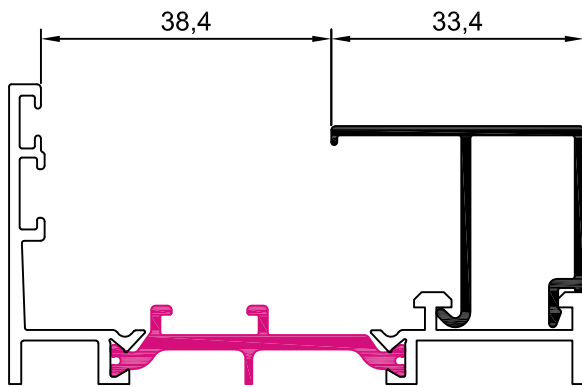
10006 junquillo 24,4 mm



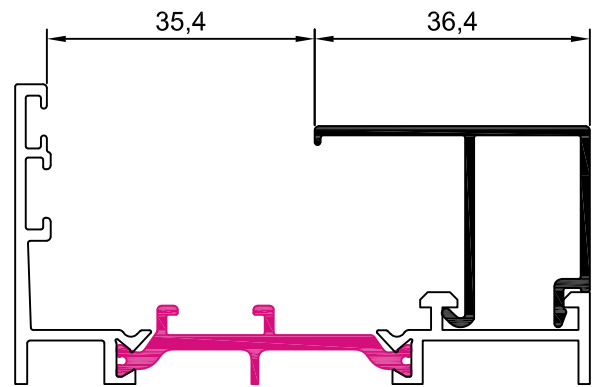
10007 junquillo 27,4 mm



10008 junquillo 30,4 mm

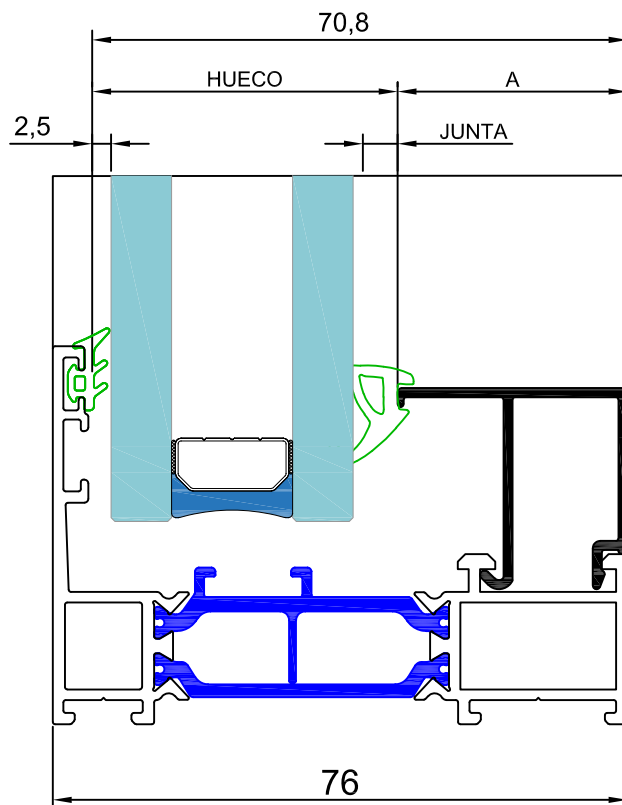


10009 junquillo 33,4 mm

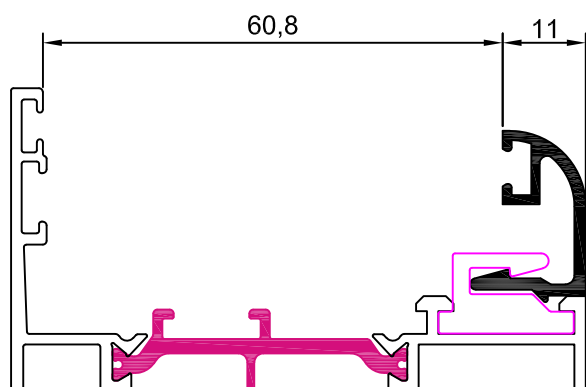


10010 junquillo 36,4 mm

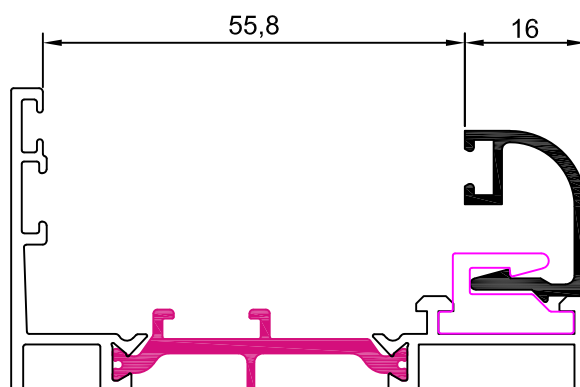
hueco disponible para vidrio				
REFERENCIA	A	VIDRIO	JUNTA INTERIOR	HUECO
10010	36,4	26	6 mm	34,4
		28	4 mm	
10009	33,4	30	5 mm	37,4
		32	3 mm	
10008	30,4	34	4 mm	40,4
10007	27,4	36	5 mm	43,4
		38	3 mm	
10006	24,4	40	4 mm	46,4
10005	21,4	42	5 mm	49,4
		44	3 mm	
10004	18,4	46	4 mm	52,4
10003	14,4	48	6 mm	56,4
		50	4 mm	
10002	11,4	52	5 mm	59,4
		54	3 mm	
10001	8,4	56	4 mm	62,4



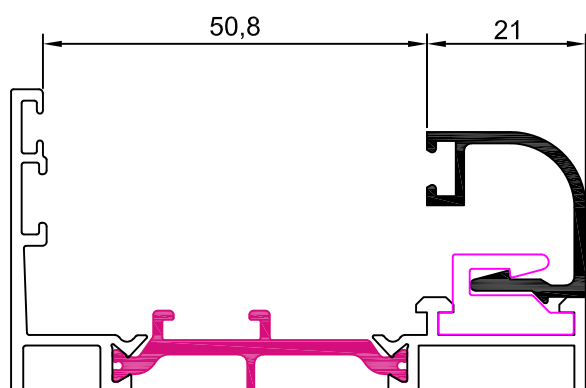
P2155	P2021	P1987	P805	P1849
2,5 mm	2,5 a 3,5 mm	3,5 a 4,5 mm	4,5 a 5,5 mm	6 a 8 mm



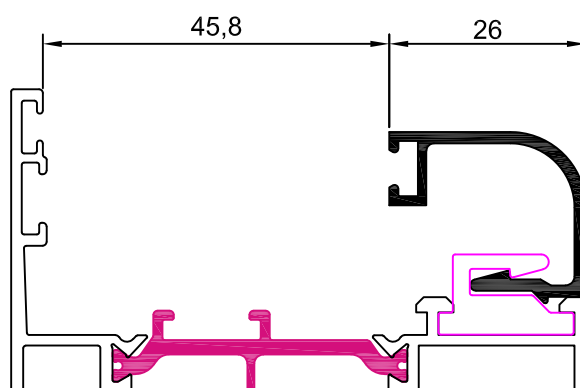
12001 junquillo 11 mm



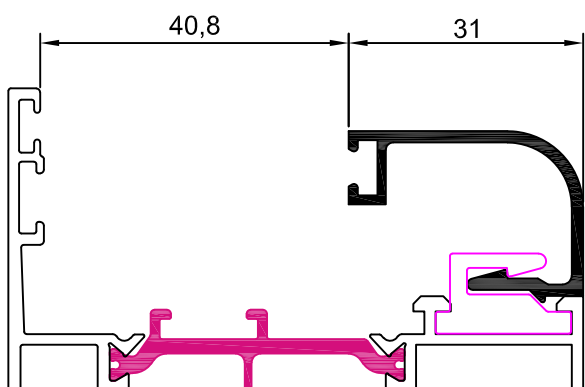
12002 junquillo 16 mm



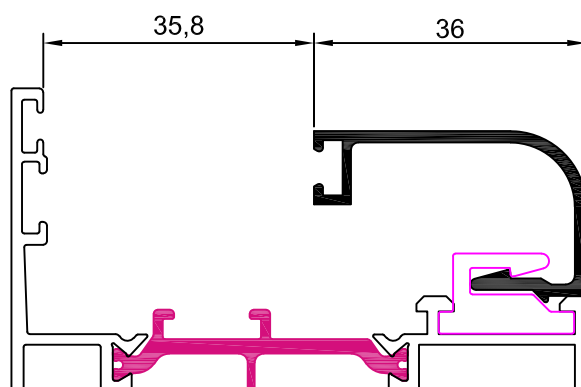
12003 junquillo 21 mm



12004 junquillo 26 mm

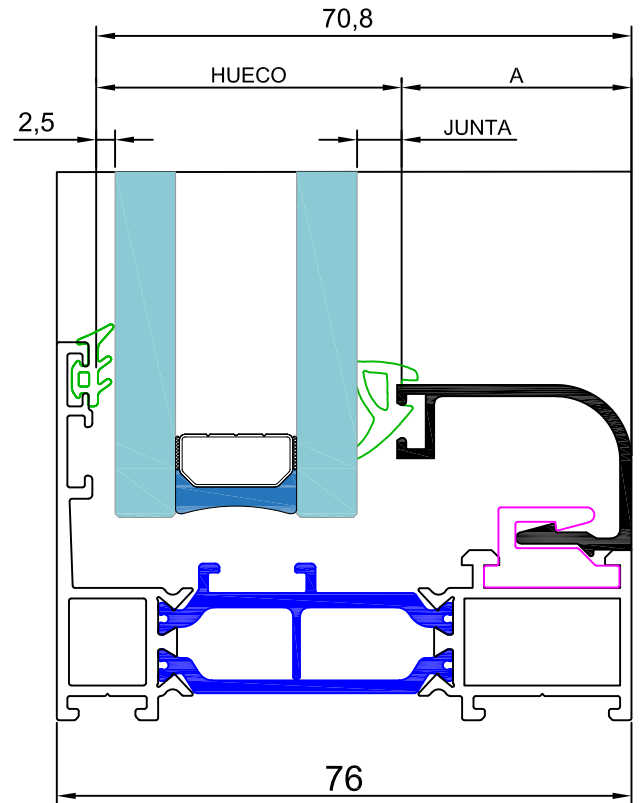


12005 junquillo 31 mm



12006 junquillo 36 mm






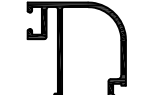






hueco disponible para vidrio				
REFERENCIA	A	VIDRIO	JUNTA INTERIOR	HUECO
11006	36	26	6 mm	34,8
12006		28	4 mm	
11005	31	30	7 mm	39,8
12005		32	5 mm	
		34	3 mm	
11004	26	36	6 mm	44,8
12004		38	4 mm	
11003	21	40	7 mm	49,8
12003		42	5 mm	
		44	3 mm	
11002	16	46	6 mm	54,8
12002		48	4 mm	
11001	11	50	7 mm	59,8
12001		52	5 mm	
		54	3 mm	



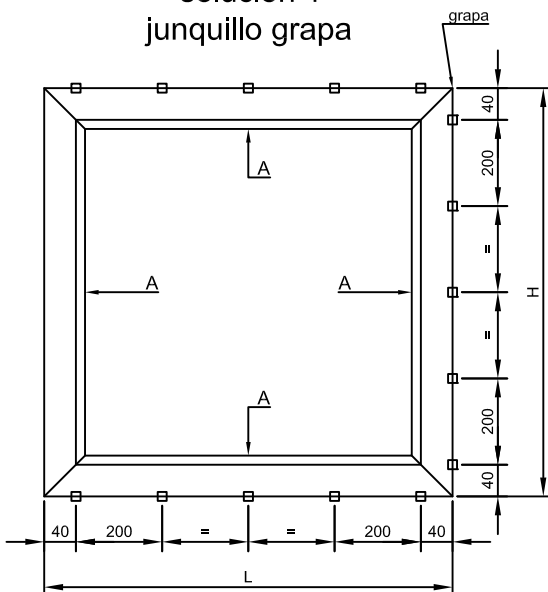
P2155	P2021	P1987	P805	P1849
2,5 mm	2,5 a 3,5 mm	3,5 a 4,5 mm	4,5 a 5,5 mm	6 a 8 mm

Notas:

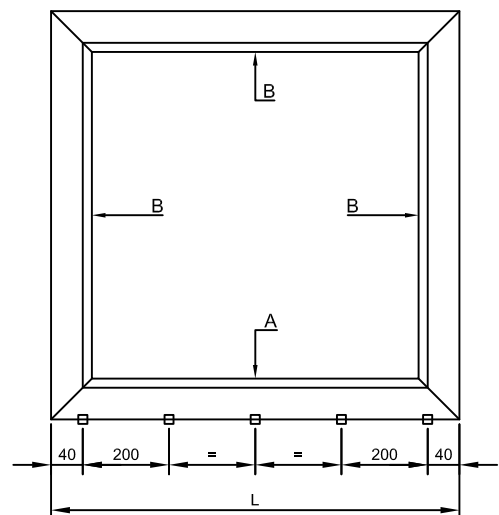
- Con el uso de estos junquillos debe disminuir la dimensión del vidrio en 4 mm.
- El uso de junquillos de grapa debe combinarse con su correspondiente junquillo en clip para garantizar un acristalamiento seguro. El uso de solo junquillo de grapa no es recomendable, ya que estos pueden saltar a partir de cierta presión de viento.

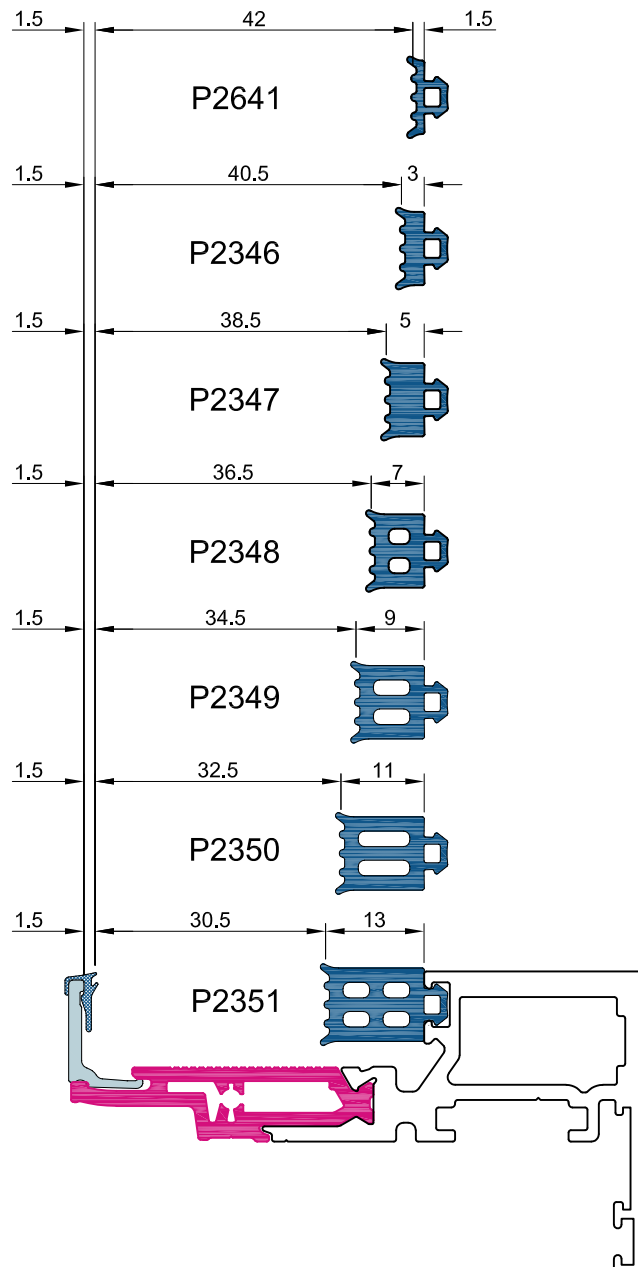
secciones junquillos curvos		dimensión junquillo
junquillo curvo grapa A	junquillo curvo clipado B	
 11006	 12006	36 mm
 11005	 12005	31 mm
 11004	 12004	26 mm
 11003	 12003	21 mm
 11002	 12002	16 mm
 11001	 12001	11 mm

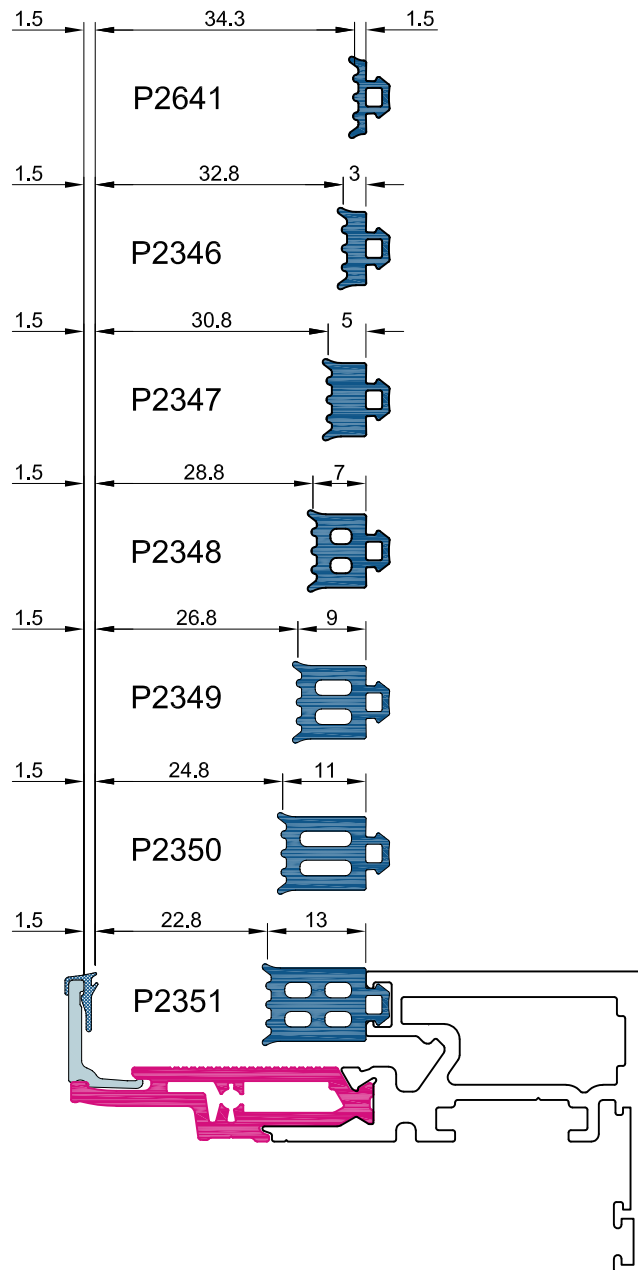
solución 1
junquillo grapa



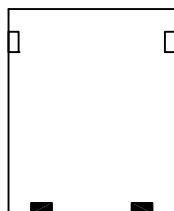
solución 2
junquillo mixto



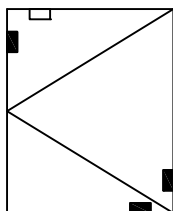




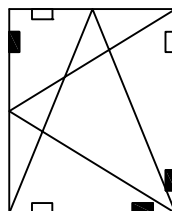
SITUACIÓN DE LOS CALZOS DE ACRISTALAMIENTO SEGÚN APERTURA



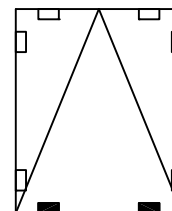
BASTIDOR
FIJO



BASTIDOR
PRACTICABLE



BASTIDOR
OSCILOBATIENTE



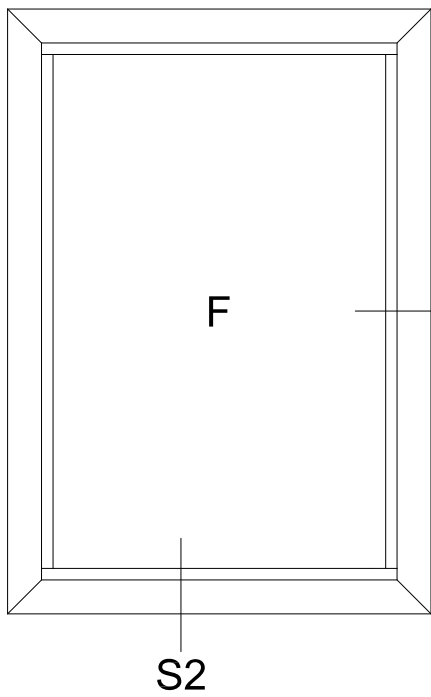
BASTIDOR
ABATIBLE

Nomenclaturas de los calzos

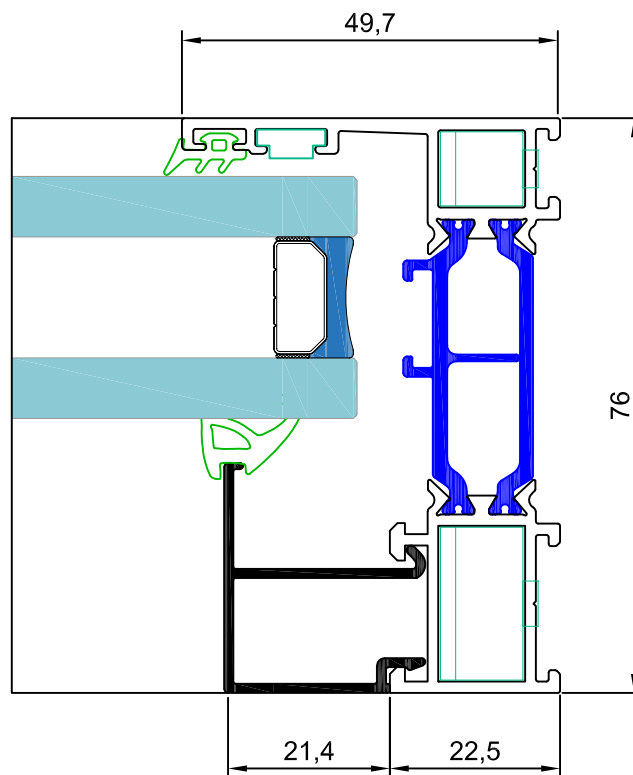
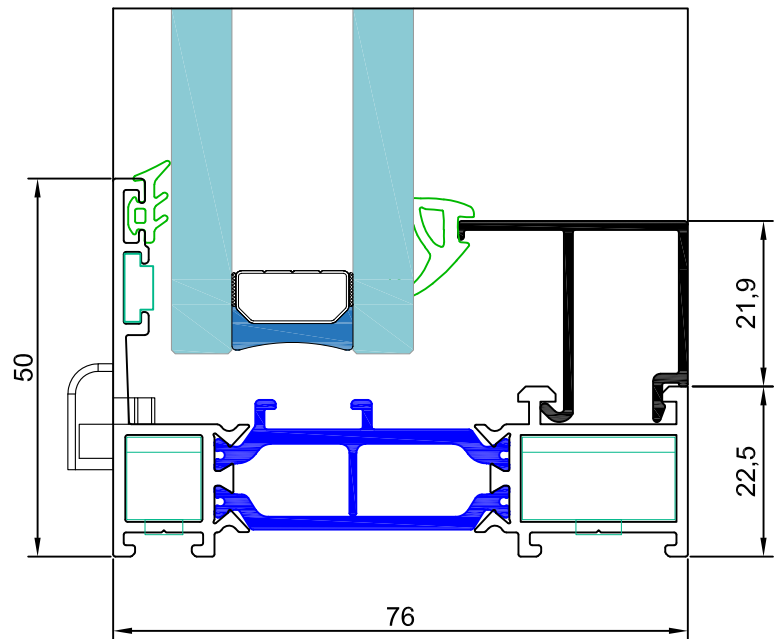
- Calzo de apoyo
- Calzo de colocación

Notas:

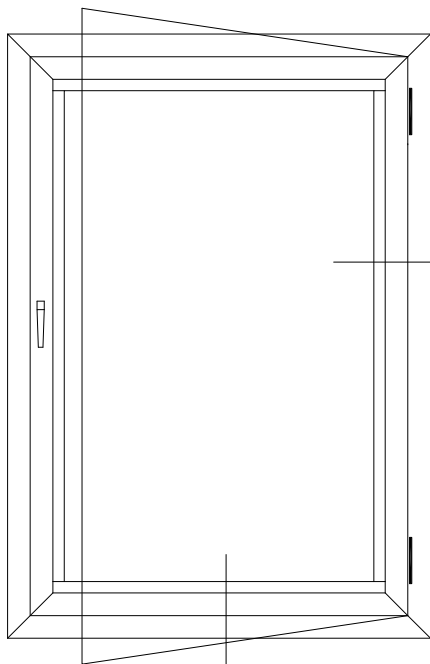
- Los calzos deben colocarse según los croquis arriba indicados.
- La distancia entre el eje del calzo y el borde del vidrio será de $L/10$, siendo L la longitud del lado donde se emplazan.



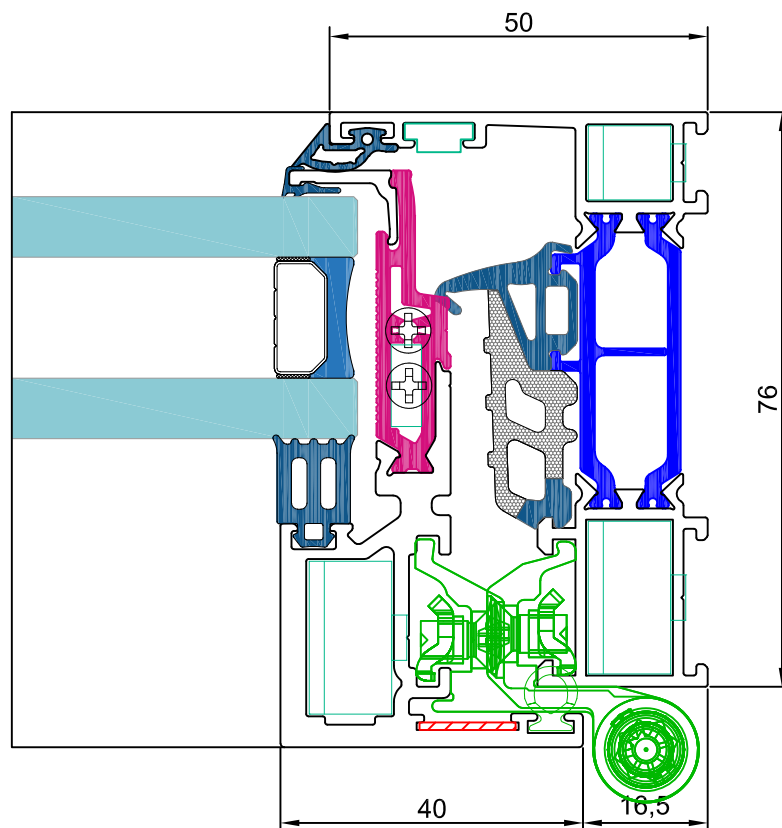
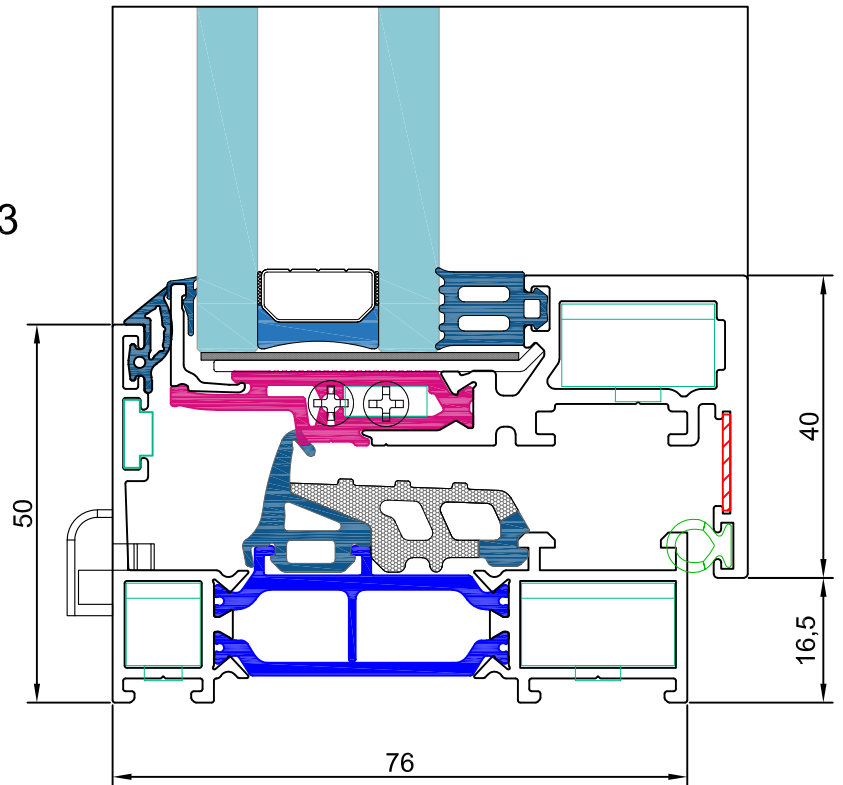
sección 2



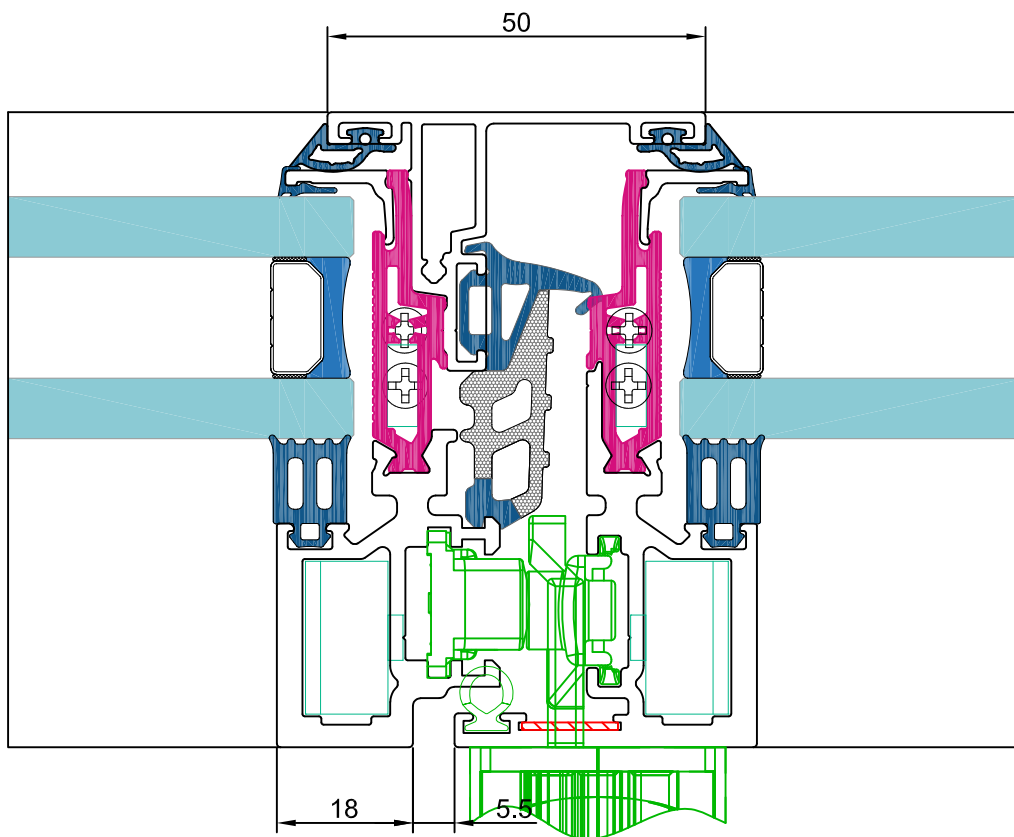
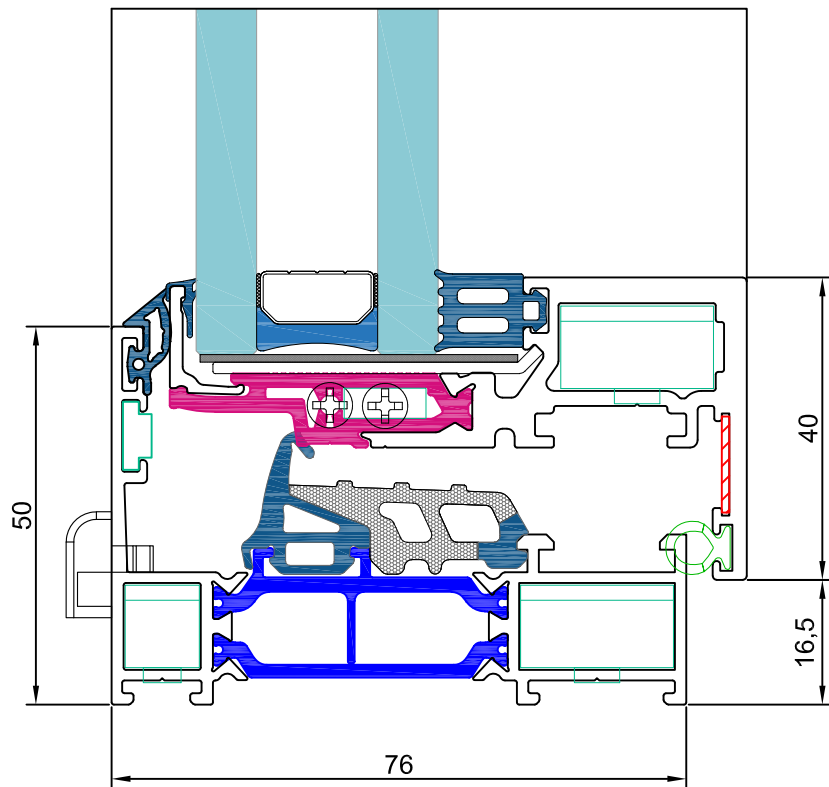
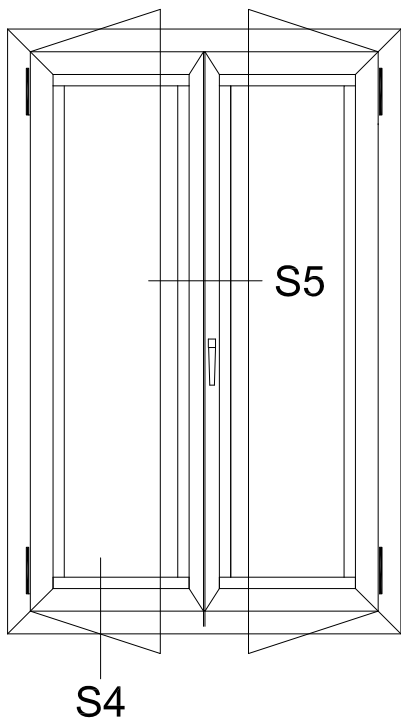
sección 1



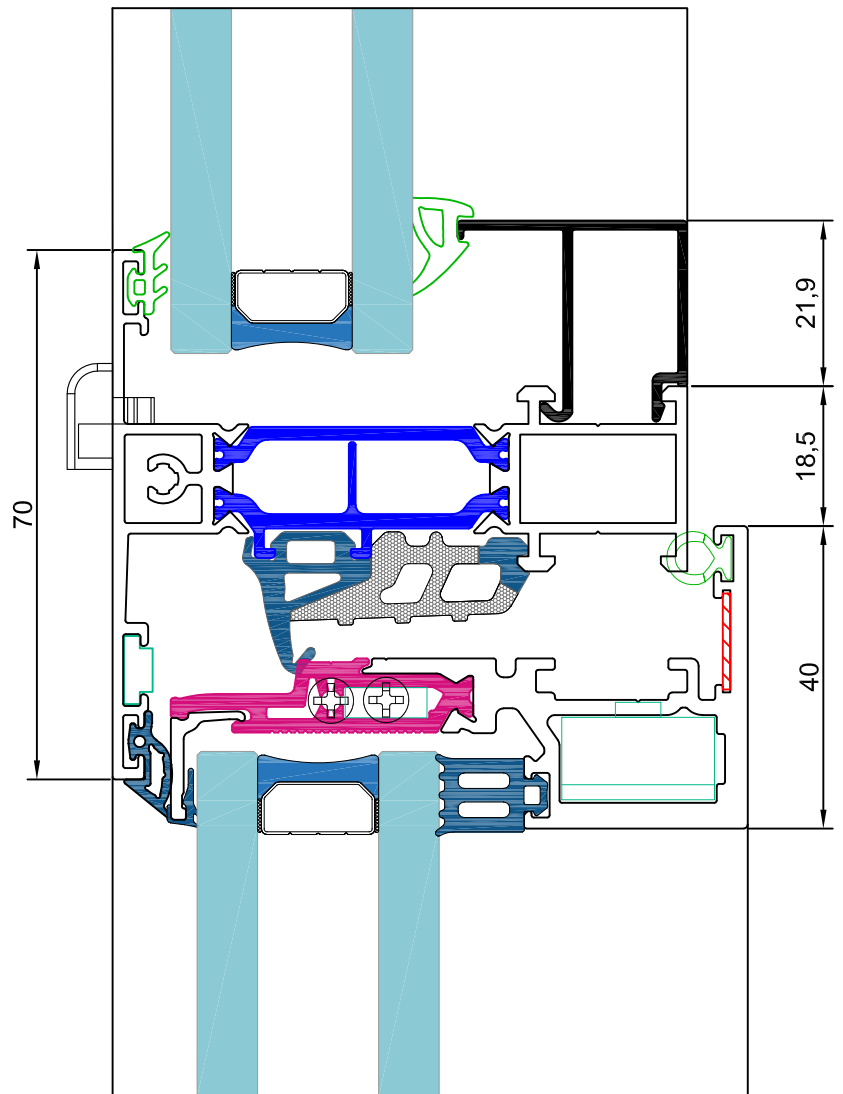
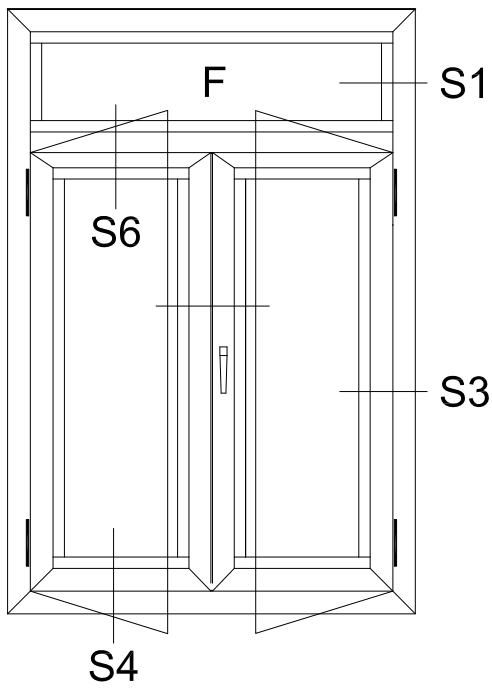
sección 4



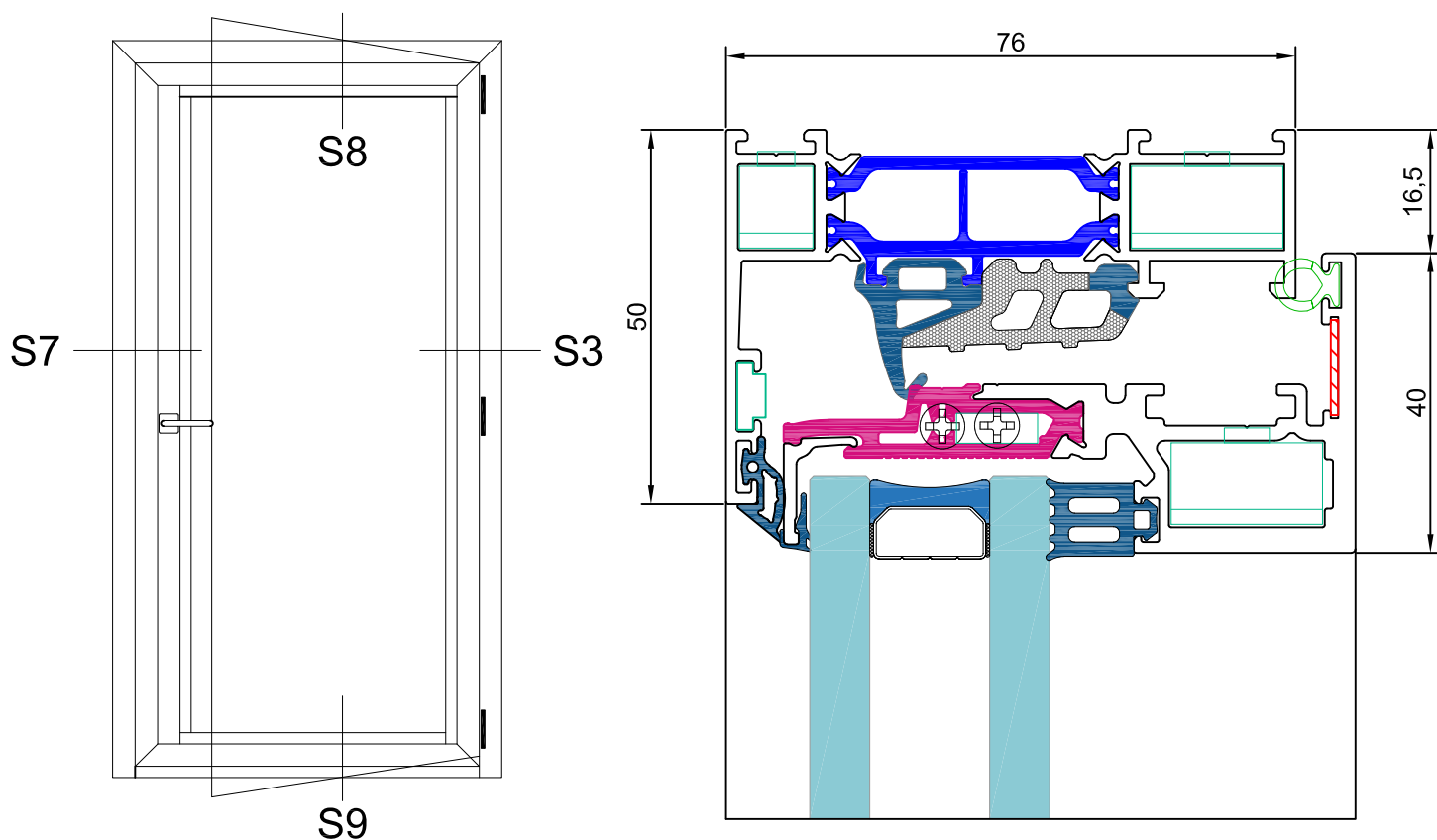
sección 3



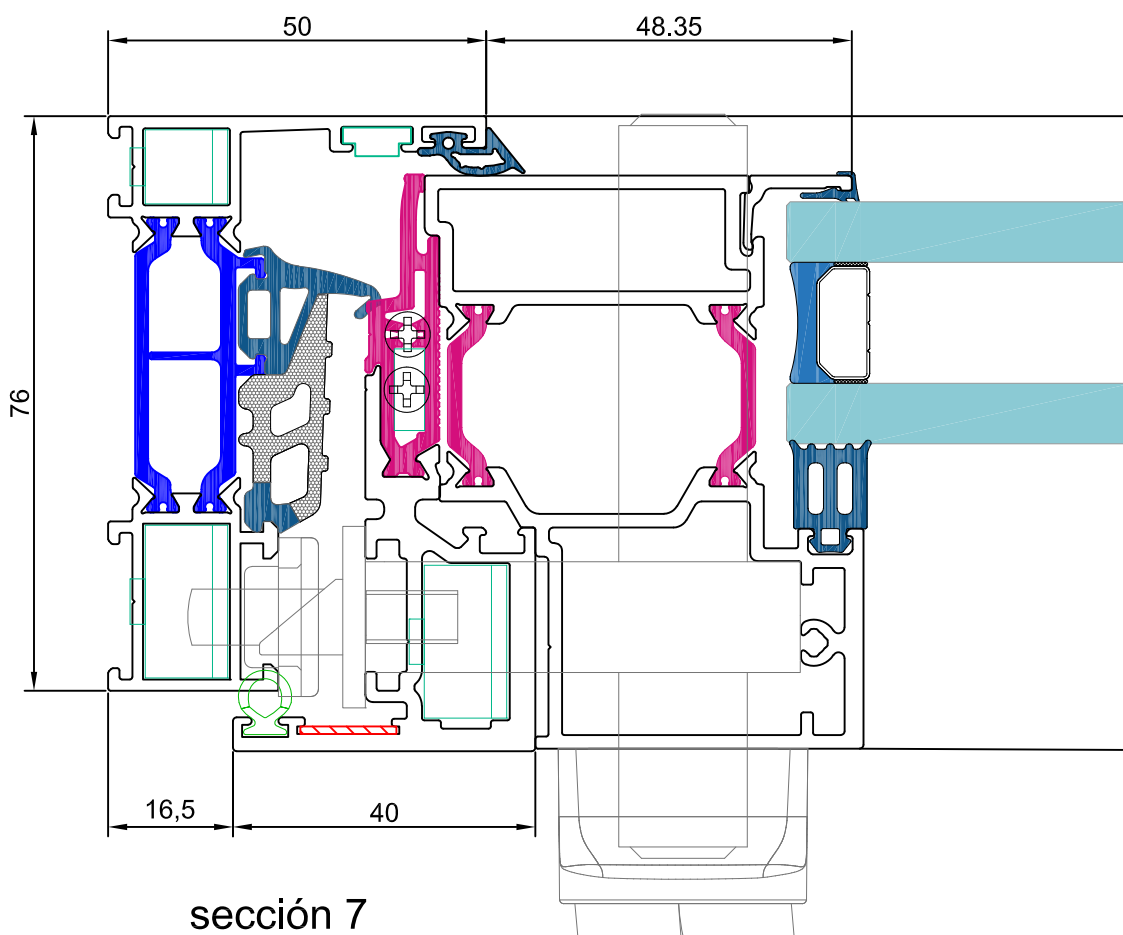
sección 5



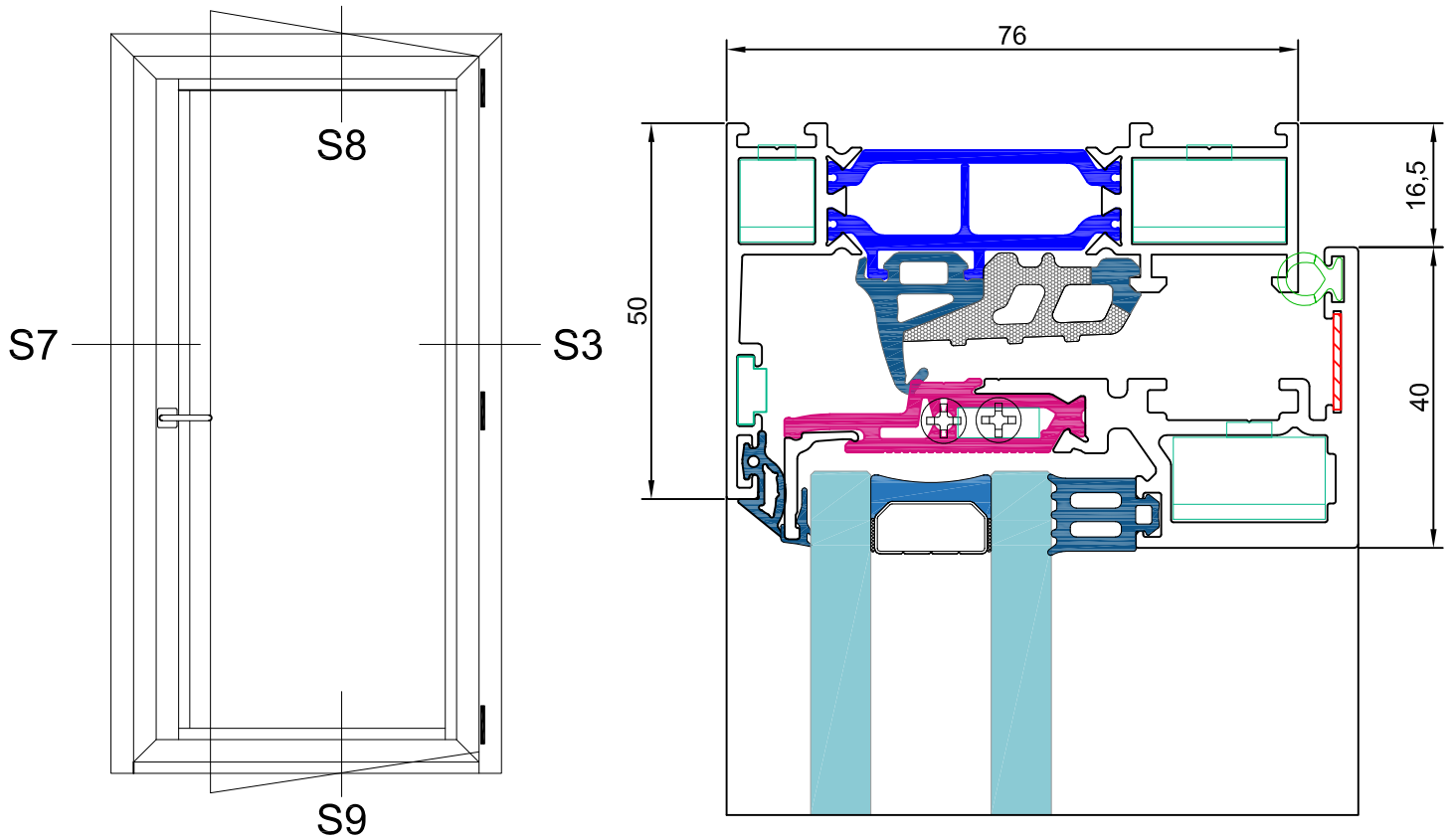
sección 6



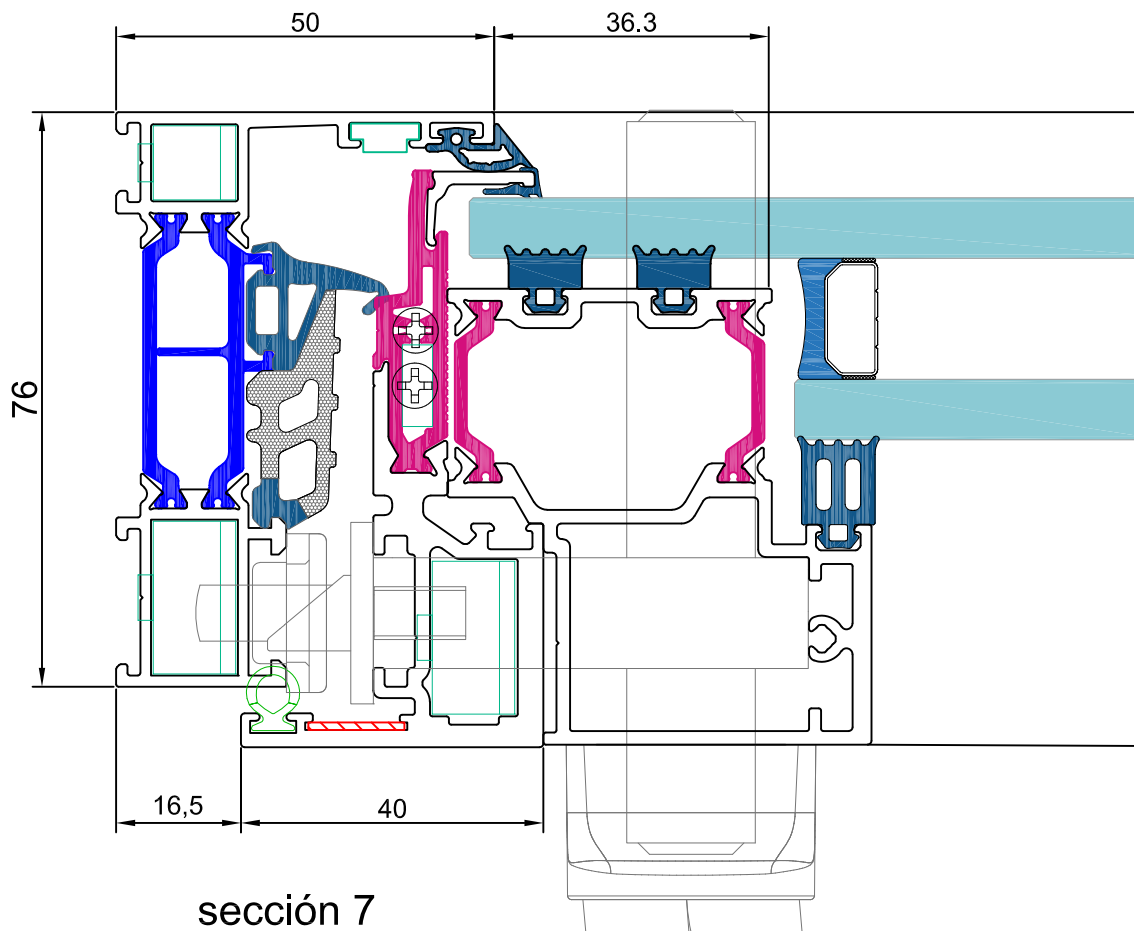
sección 8



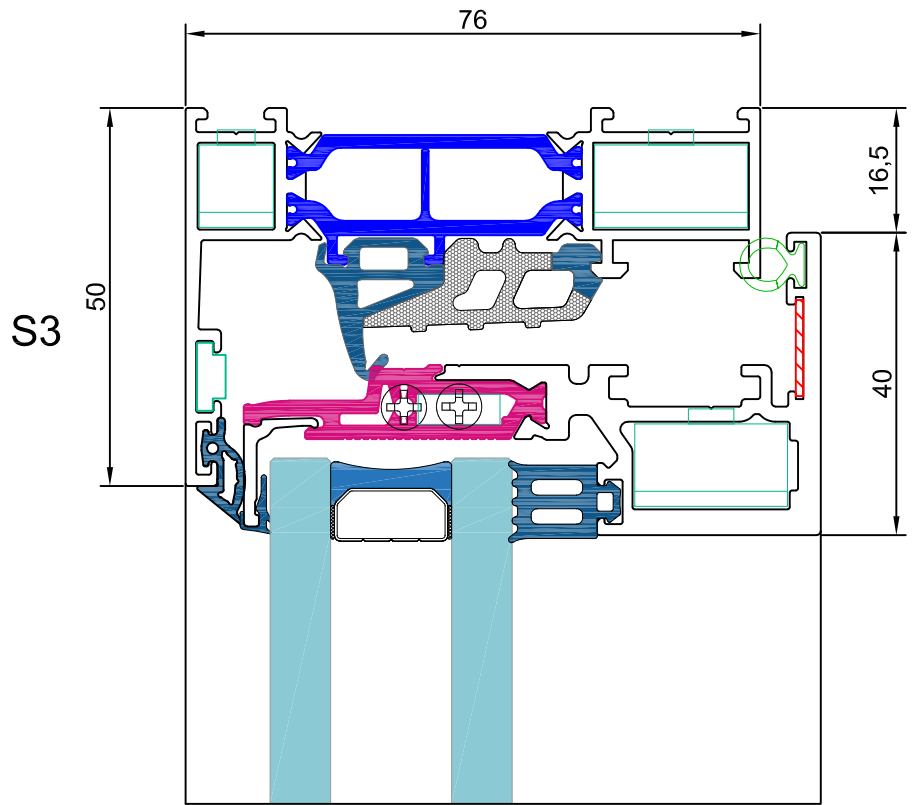
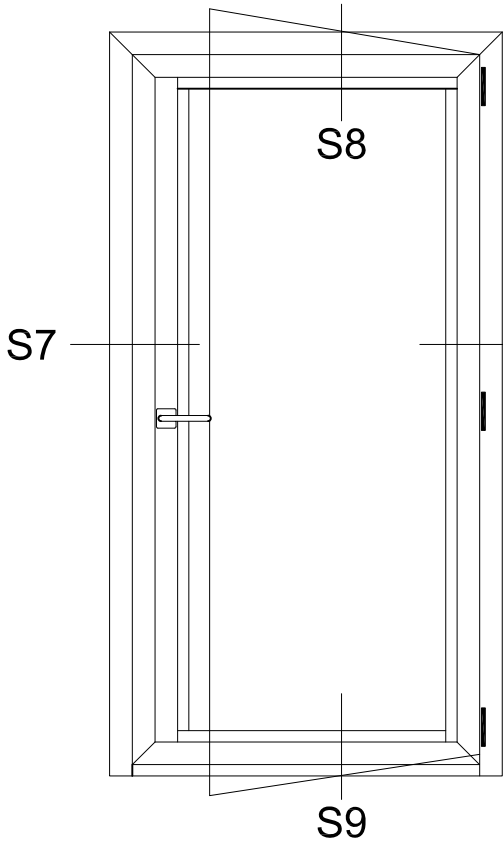
sección 7



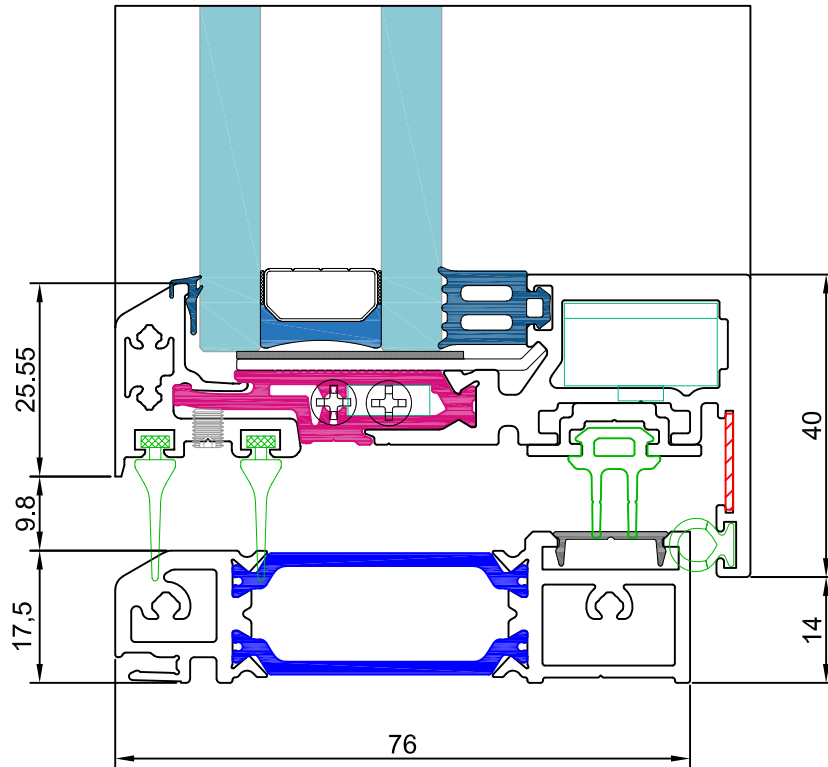
sección 8



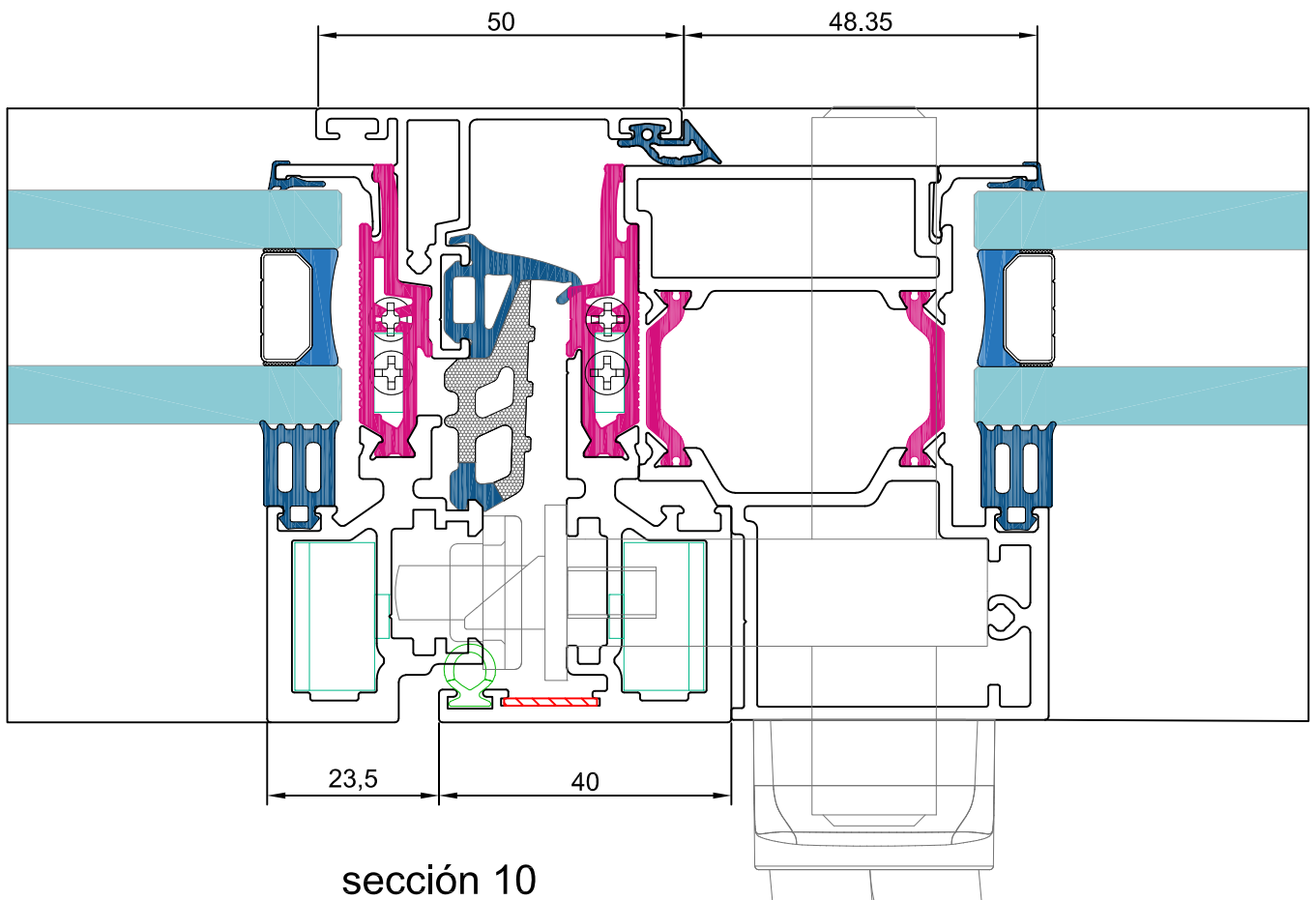
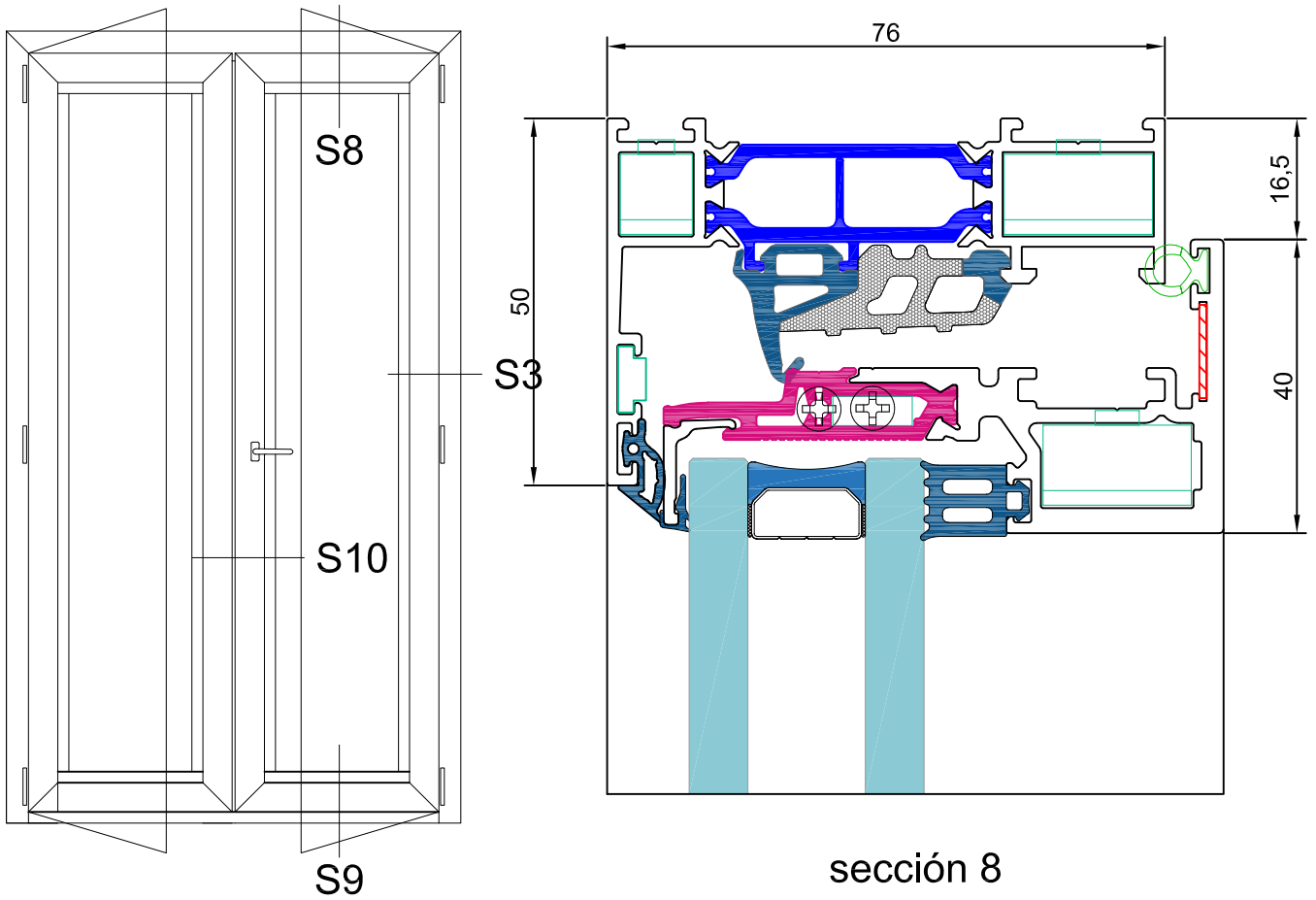
sección 7

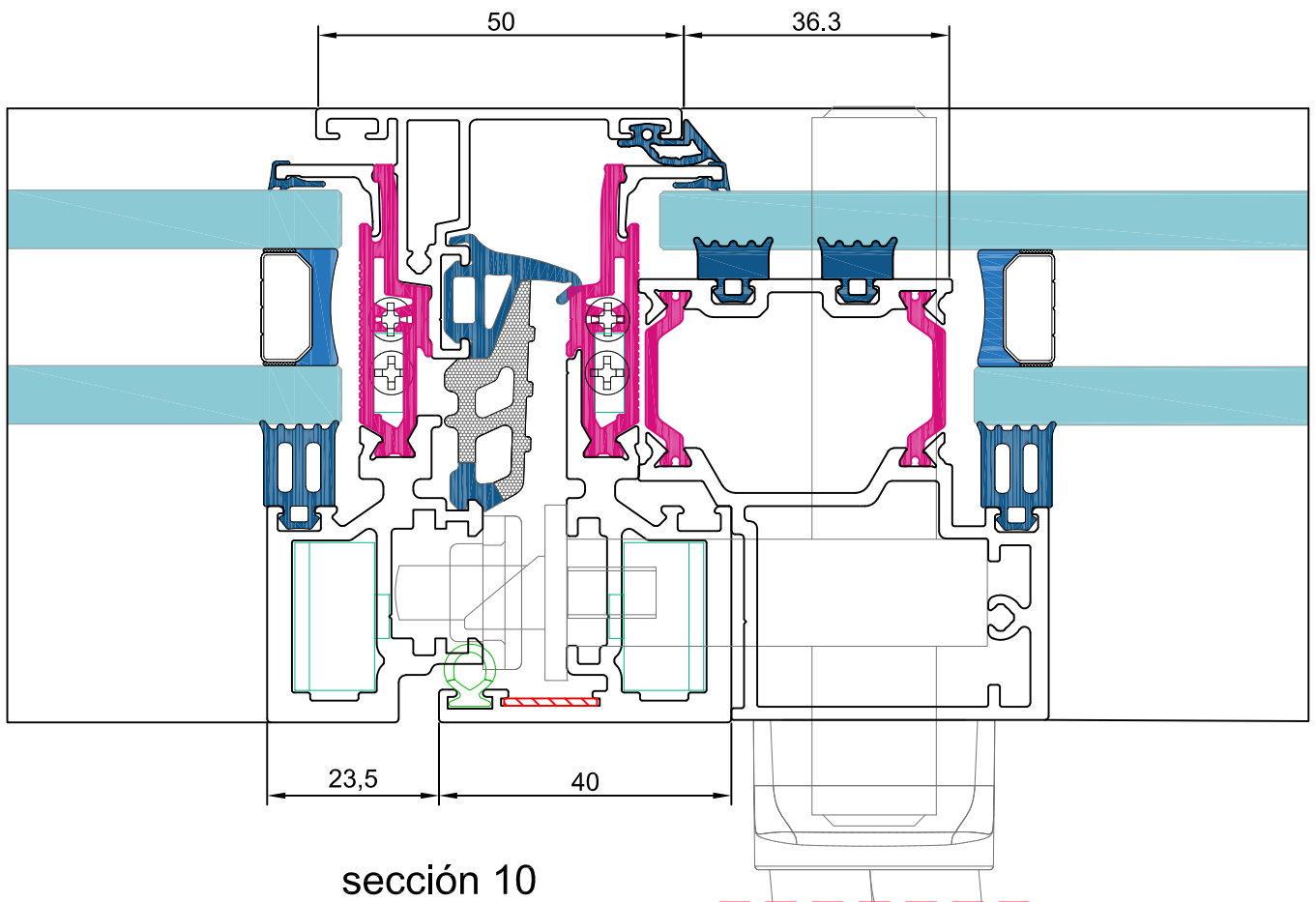
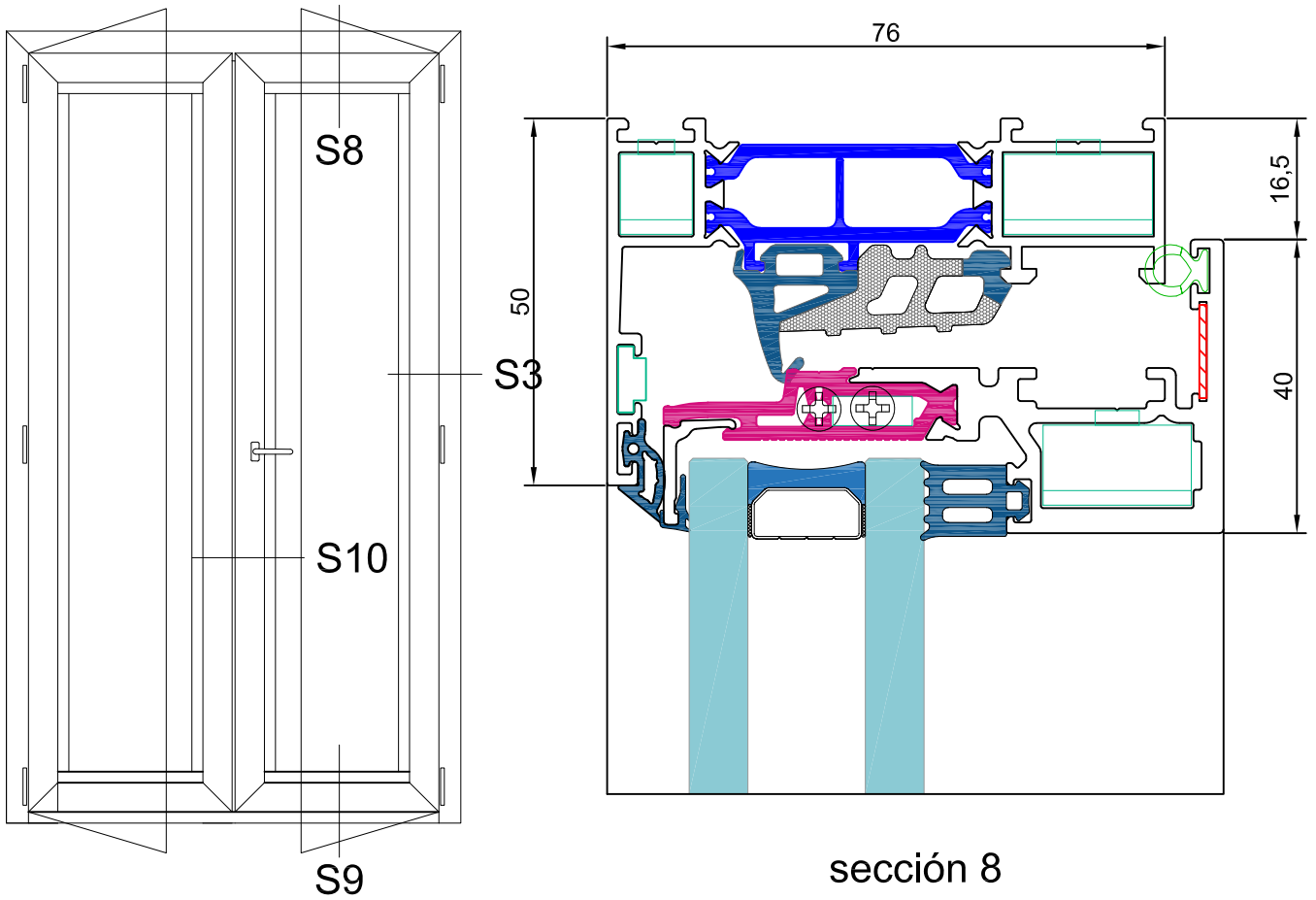


sección 8

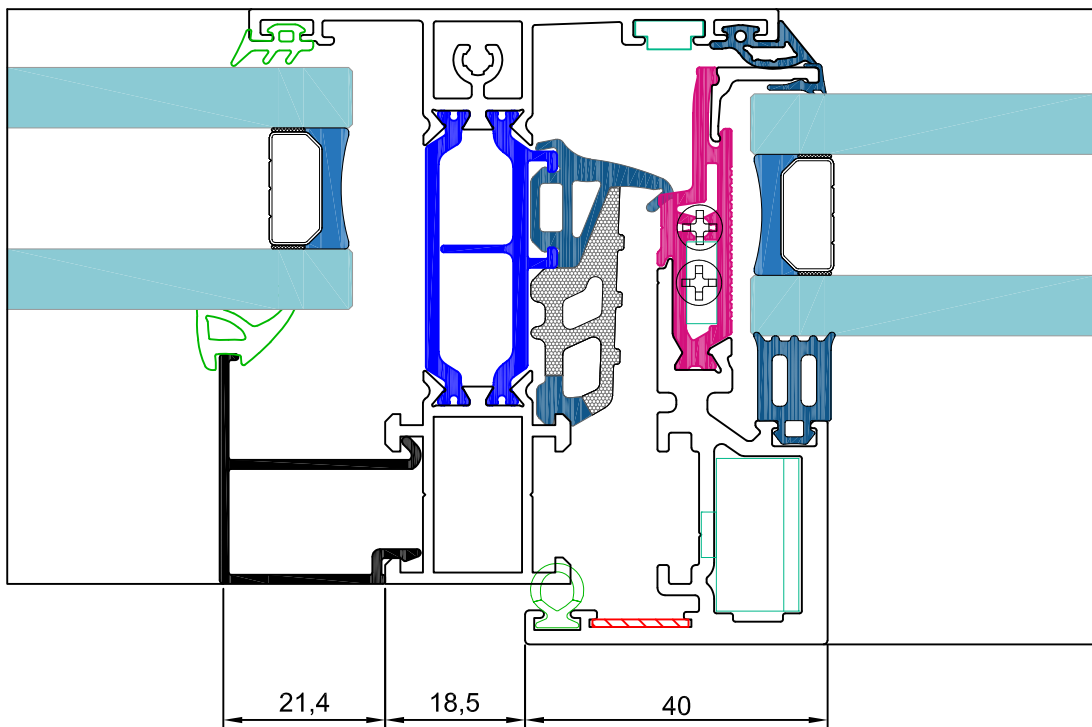
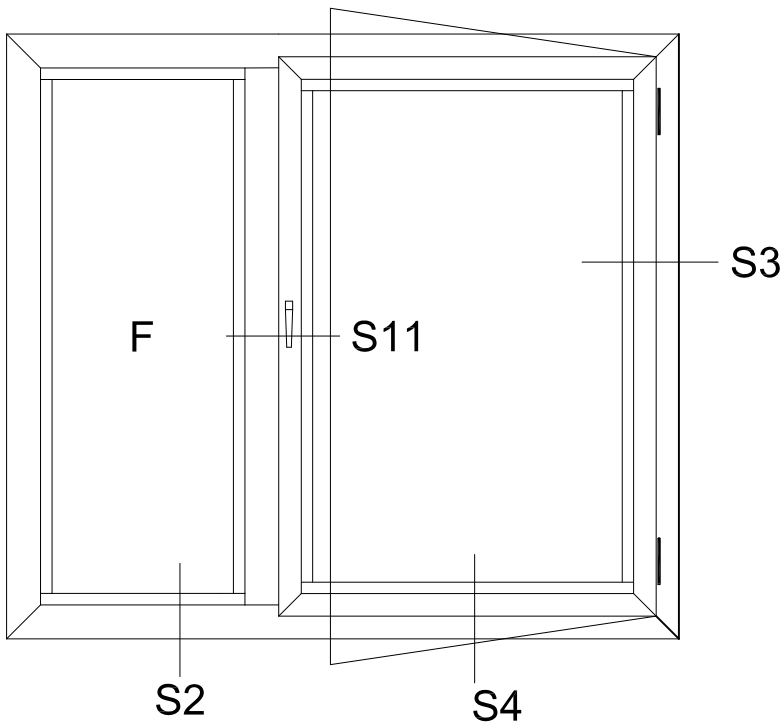


sección 9





sección 10



Distribuidores en España

Aluminios Abril, SA

Central
Avenida de Soria, 8
47012 Valladolid
oficinas@aluminiosabril.com
Teléfono 983 208 833
Fax 983 394 564

Brunet Mas, SL

Central
Carrer Gremi de Forners, 22
Polígono Industrial Son Castelló
70009 Palma de Mallorca
administracion@brunet.com
Teléfono 971 432 346
Fax 971 296 918

Rominio Servicios y Suministros, SLU

Central
C/ Albatros, 21
Polígono Industrial La Estación
28320 Pinto
Madrid
rominio@rominio.es
Teléfono 91 691 30 81
Fax 91 691 43 12

Delegación Ciudad Real
C/ Socuellamos, 11
Polígono Industrial Larache
13005 Ciudad Real
almacenciudadreal@rominio.es
Teléfono 926 214 548
Fax 926 213 731

Distribuidores en España

Sistemas en Aluminio del Mediterraneo, SL

Central
C/ Bahía Blanca, 9
Polígono Industrial San Luís
29006 Málaga
malaga@samm.es / www.samm.es
Teléfono 952 040 659
Fax 952 326 589

Delegación Sevilla
C/ La Red Sur, 43
Polígono Industrial La Red Sur
41500 Alcalá de Guadaira
Sevilla
sevilla@samm.es / www.samm.es
Teléfono 955 330 066
Fax 955 331 999

Hierros Játiva, SL

Central
Carretera La Granja, km 1
Polígono Industrial Canyoles
46800 Xátiva
administracion@hierrosjativa.com
Teléfono 96 227 08 00
Fax 96 227 41 63

Delegación Crevillente
C/ Catral, S/N
Polígono Industrial I-8
03330 Crevillente
Alicante
crevillente@hierrosjativa.com
Teléfono 96 540 45 61
Fax 96 540 46 45

Distribuidores en España

Aluminios del Baix, SL

C/ Agricultura, 27
08840 Viladecans
Barcelona
alubaix@alubaix.com
Teléfono 936 377 512
Fax 936 590 765

Distribuidores en Portugal

RCN Innovation in Aluminium Systems

Rua Vale do Salgueiró
ZI EN1 Norte
3750-753 Travassô - Agueda
comercial@rcn-aluminium.com
www.rcn-aluminium.com
Teléfono (351) 967 319 856

Centros de producción

Madrid

Carretera N-IV, km 32,4
28350 Ciempozuelos
Madrid
Teléfono 91 895 58 00
Fax 91 895 61 02
alueuropa@alueuropa.com
www.alueuropa.com

Logroño

Polígono Industrial Sequero
Parcelas 169-172
26151 Arrubal
La Rioja

Segovia

Carretera de Ávila, s/n
Polígono Industrial Llanos de San Pedro
40400 El Espinar
Segovia

Sevilla

Carretera Madrid - Cádiz, km 552,6
41700 Dos Hermanas
Sevilla

The page features two large, thin, black curved lines that sweep from the top right towards the bottom right, framing the central text.

Q *EXPANSION X*

www.qsystemsaluminio.com

e-mail: info@qsystemsaluminio.com