

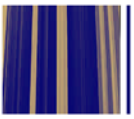


# Sections

## *Secciones*

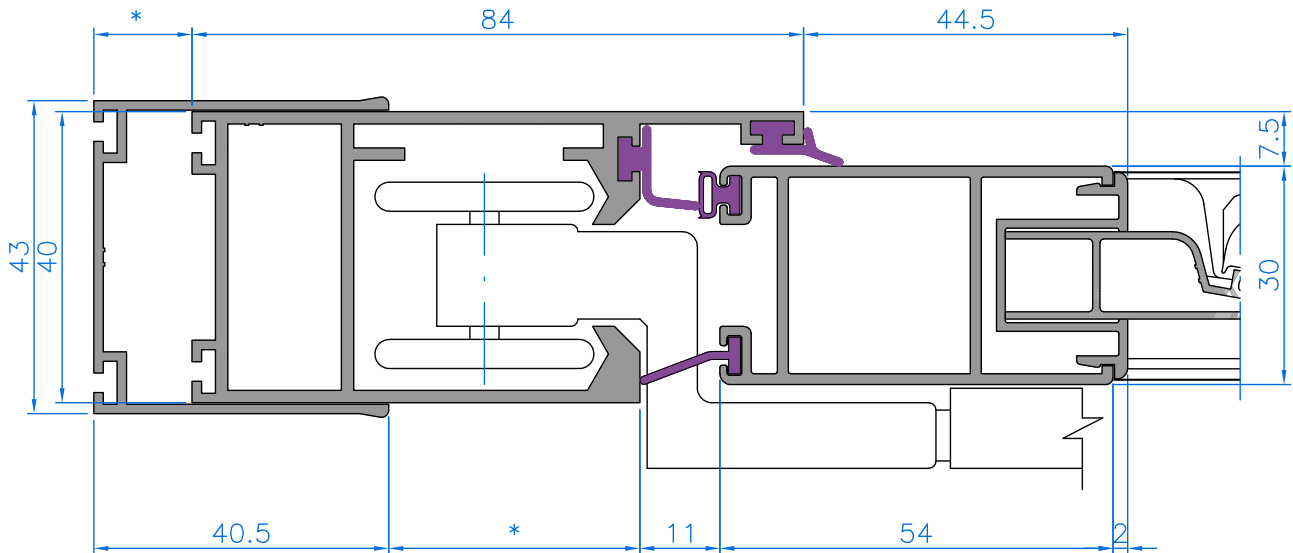
# Plegable Mallorquina

## *Folding Jalousie*

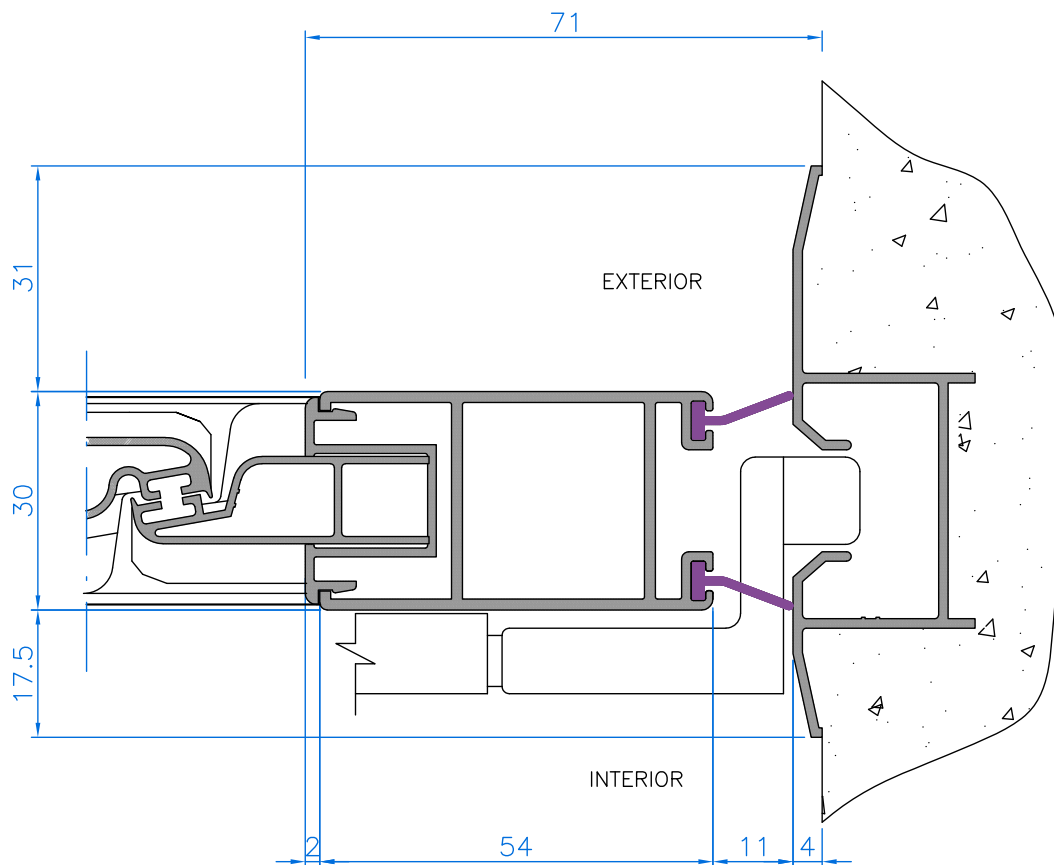


## Sections JALOUSIE - Secciones

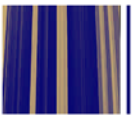
NUDO SUPERIOR PLEGABLE MALLORQUINA EMPOTRADA



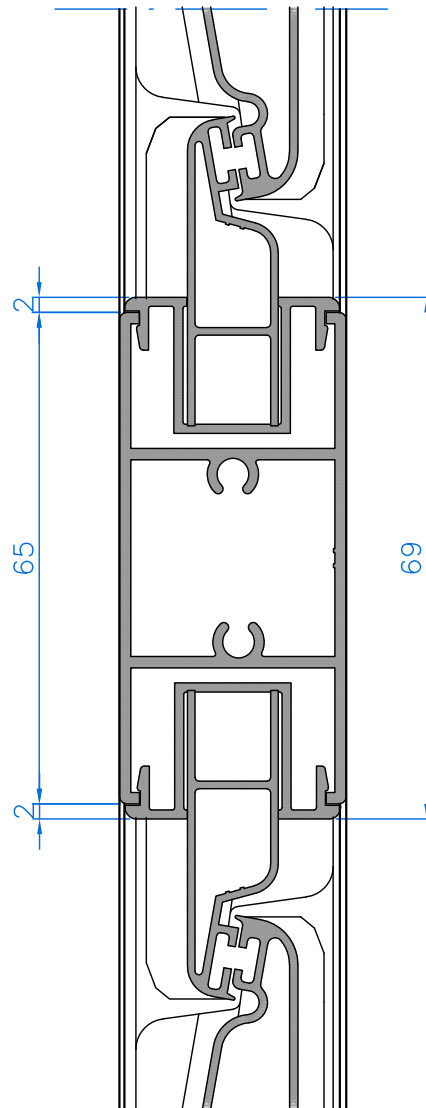
NUDO INFERIOR PLEGABLE MALLORQUINA EMPOTRADA



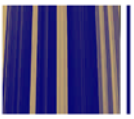
(\* ) MEDIDAS VARIABLES



Sections JALOUSIE - *Secciones*

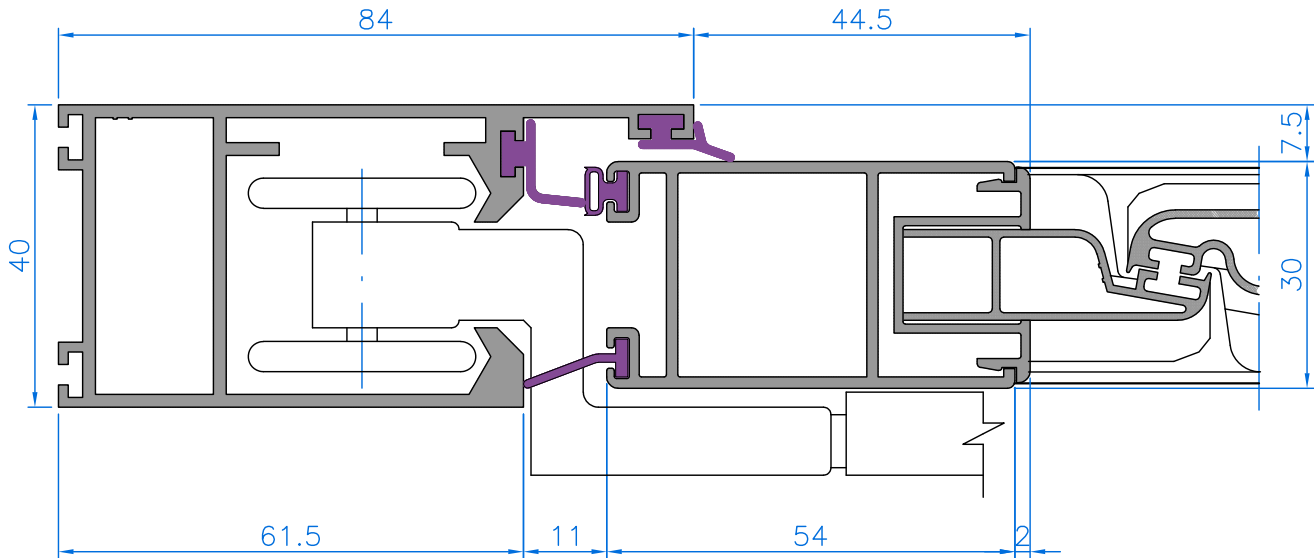


NUDO CENTRAL PLEGABLE  
MALLORQUINA EMPOTRADA Y SUPERPUESTA

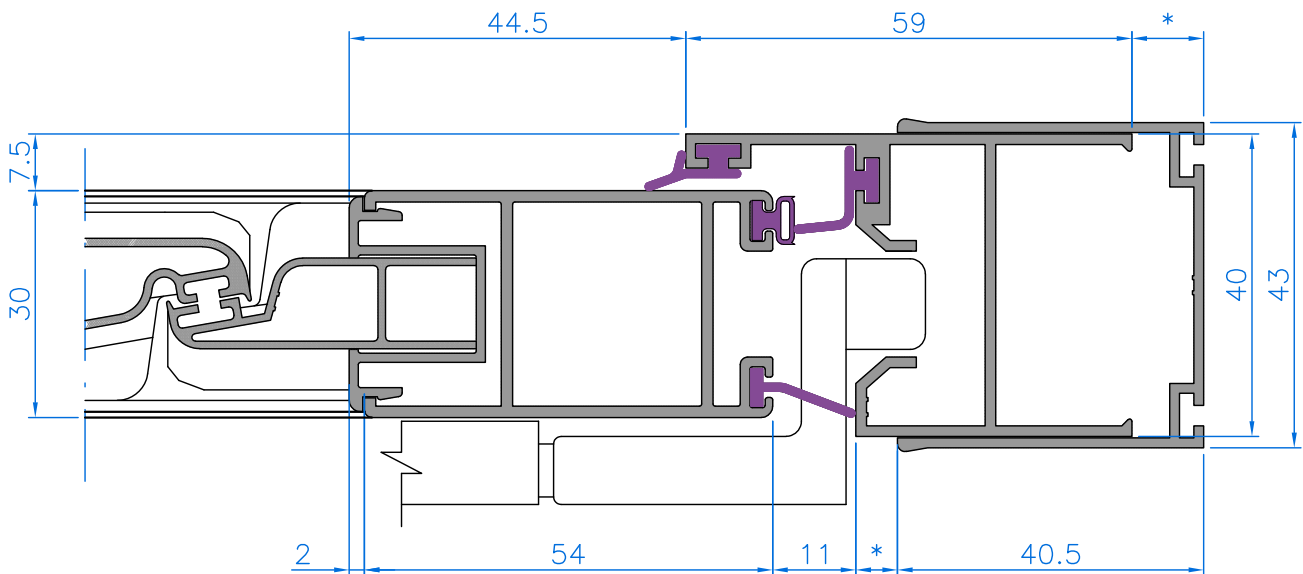


## Sections JALOUSIE - Secciones

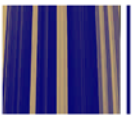
### NUDO SUPERIOR PLEGABLE MALLORQUINA SUPERPUESTA



### NUDO INFERIOR PLEGABLE MALLORQUINA SUPERPUESTA

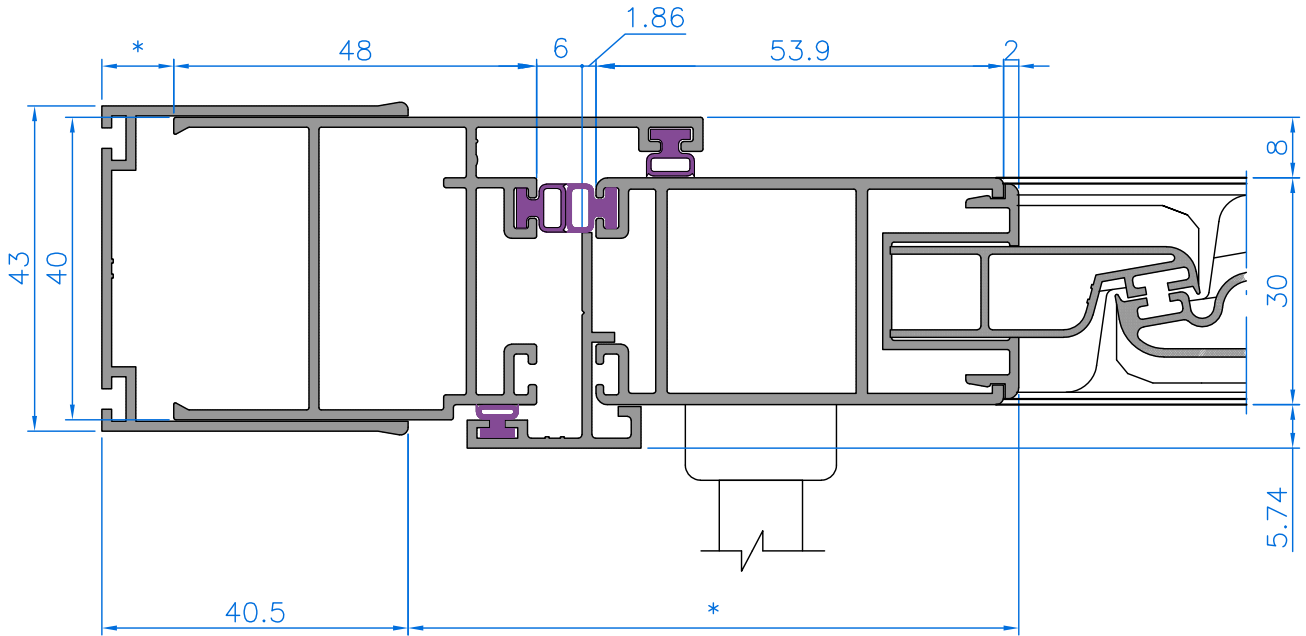


(\*) MEDIDAS VARIABLES

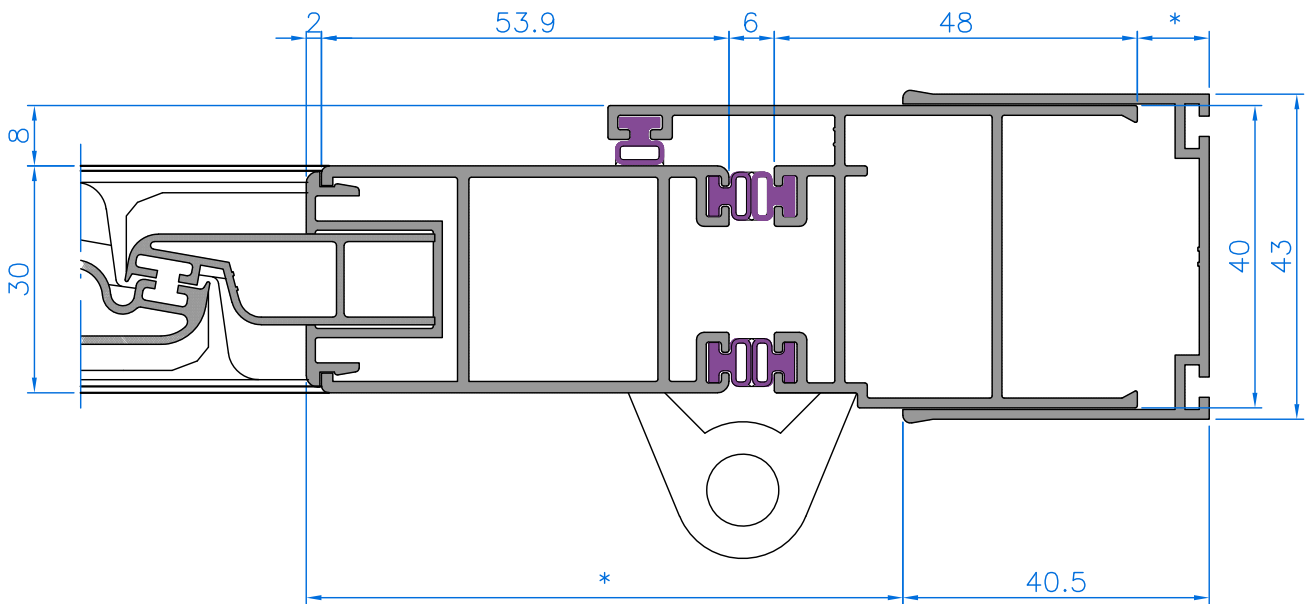


Sections JALOUSIE - Secciones

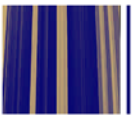
LADO CREMONA



LADO BISAGRA

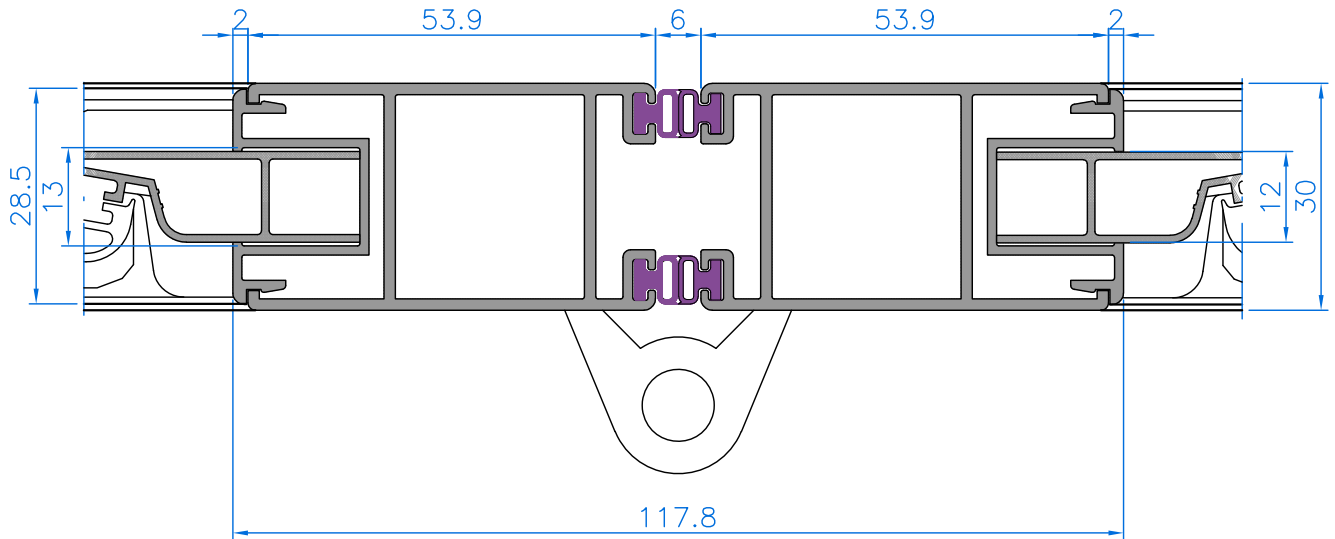


(\*) MEDIDAS VARIABLES

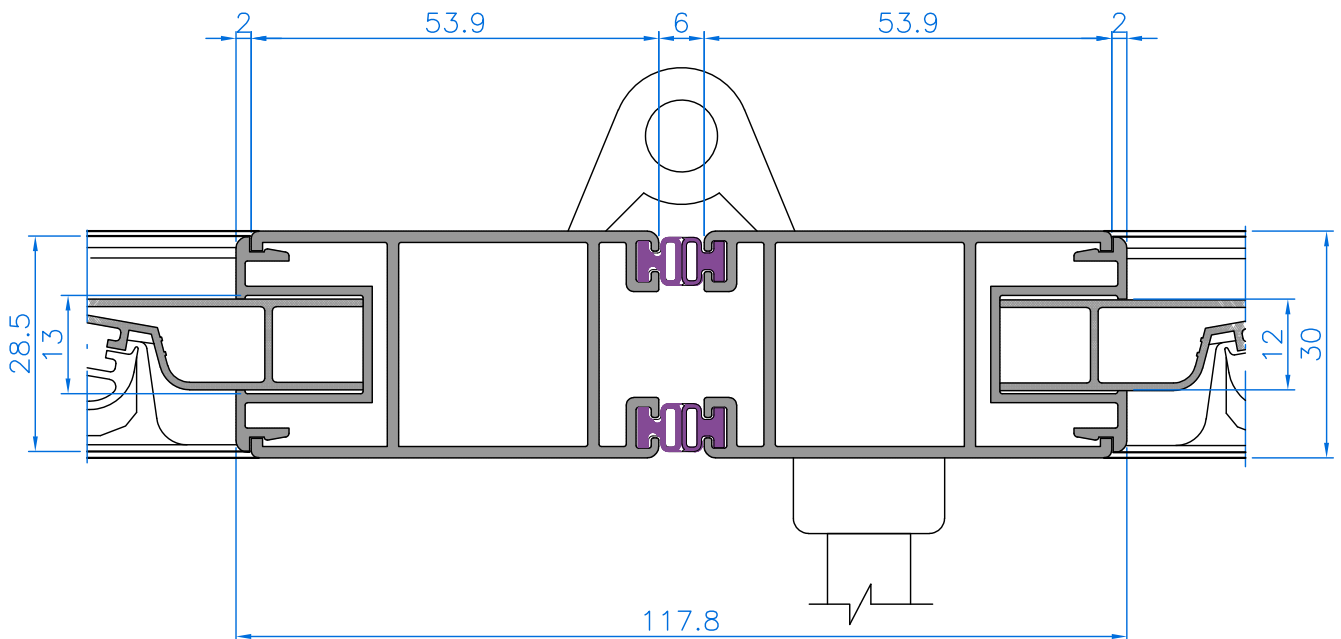


Sections JALOUSIE - *Secciones*

BISAGRA INTERIOR FIJA



BISAGRA EXT. DESMON. Y CREMONA



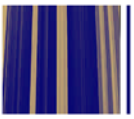


# Sections

## *Secciones*

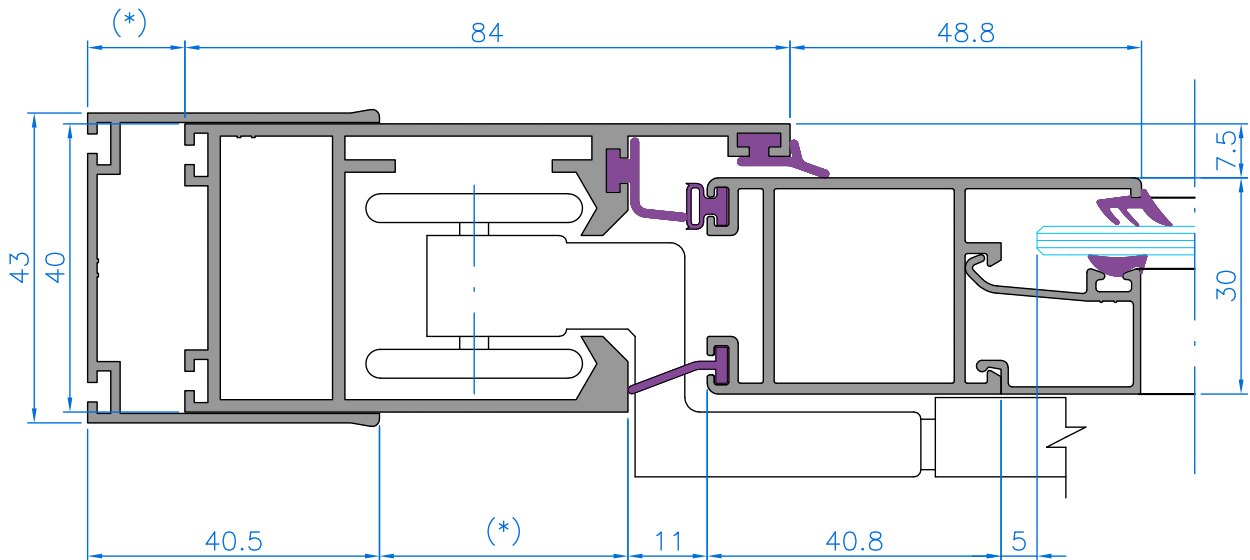
# Plegable Acristalada

## *Foulding Glazed*

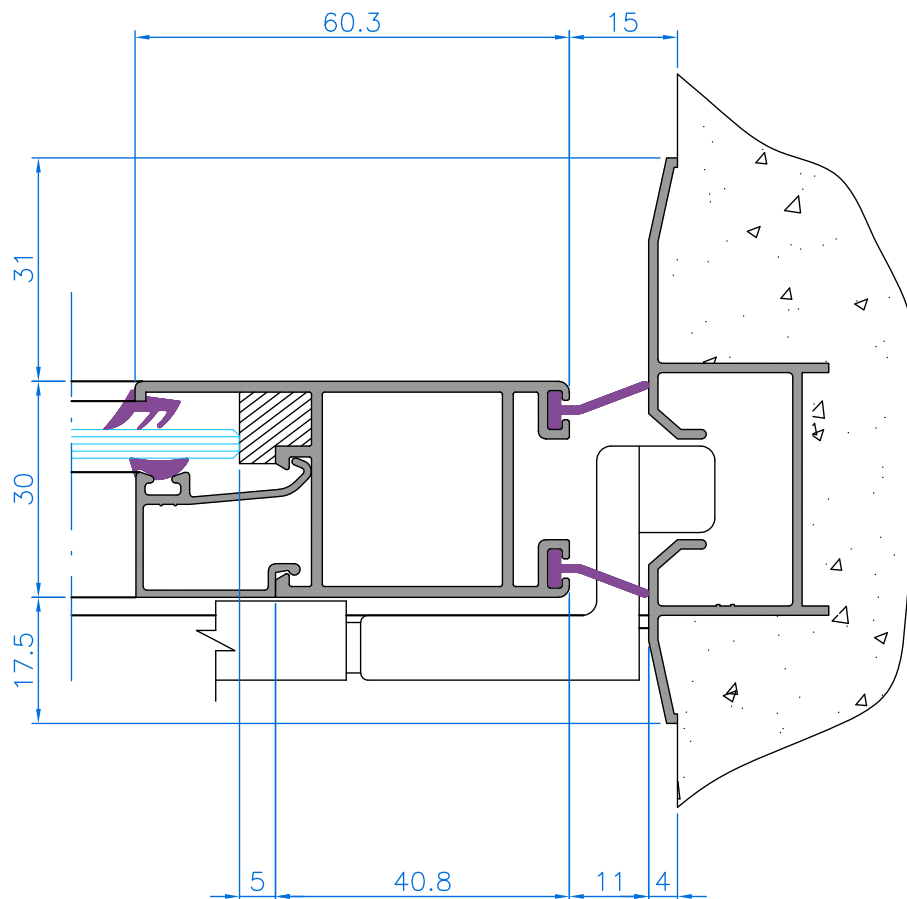


## Sections JALOUSIE - Secciones

NUDO SUPERIOR PLEGABLE ACRISTALADA



NUDO INFERIOR PLEGABLE ACRISTALADA CON GUIA EMPOTRADA

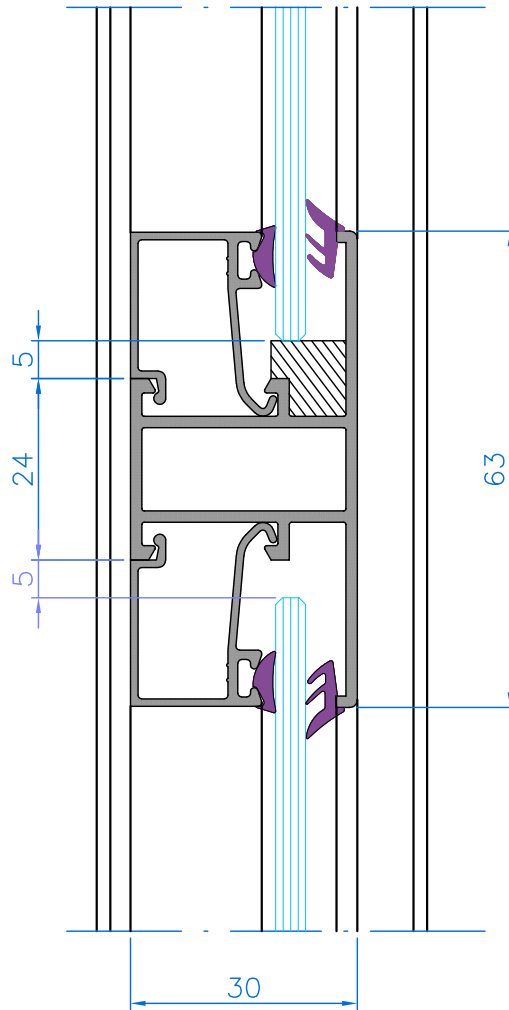


(\*) MEDIDAS VARIABLES

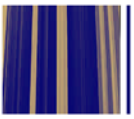




Sections JALOUSIE - *Secciones*

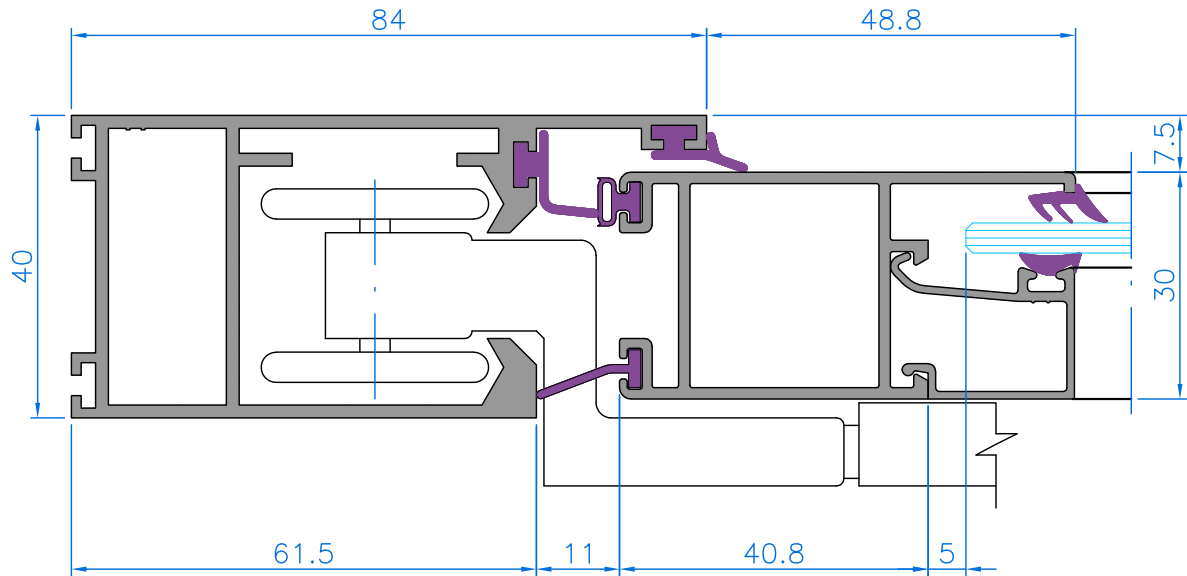


SECCION PARTELUCES PLEGABLE ACRISTALADA

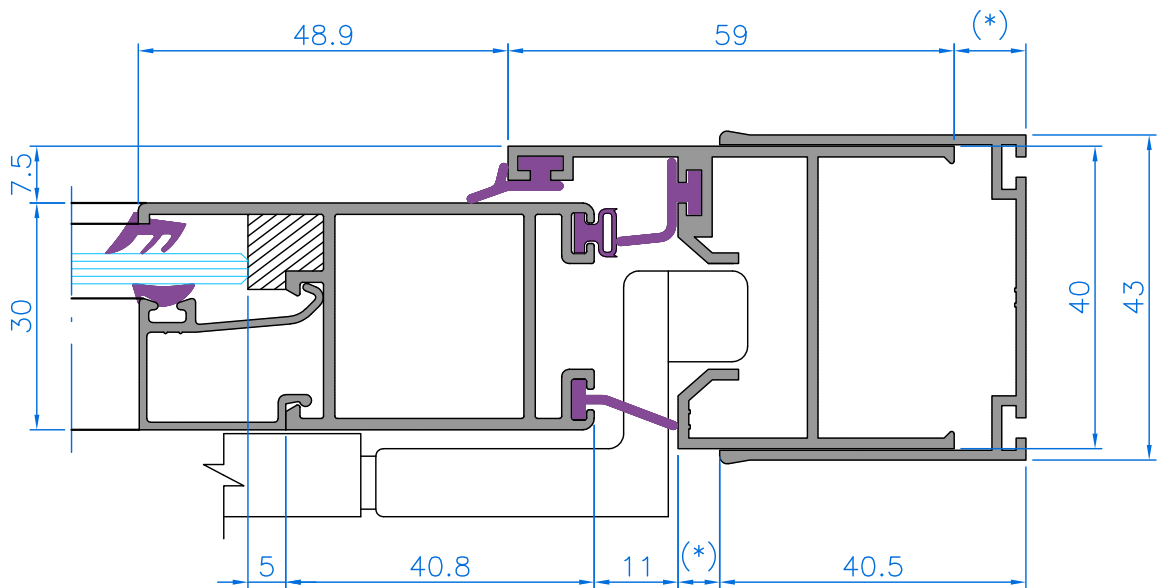


Sections JALOUSIE - Secciones

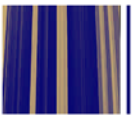
NUDO SUPERIOR PLEGABLE ACRISTALADA



NUDO INFERIOR PLEGABLE ACRISTALADA CON GUIA SUPERPUESTA

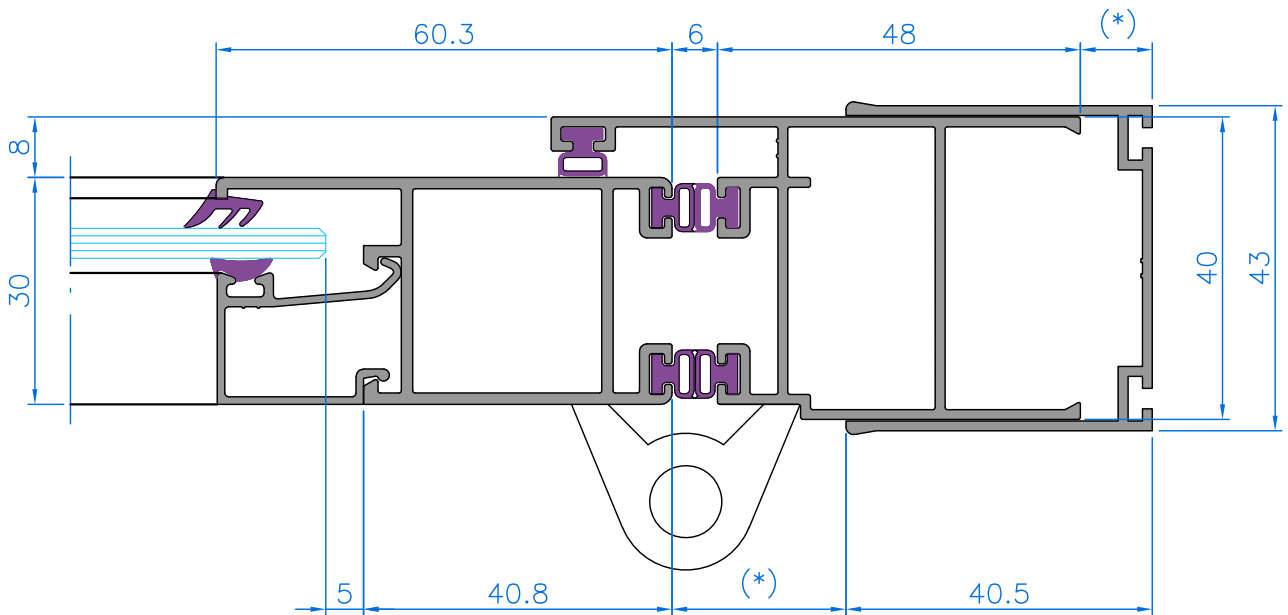
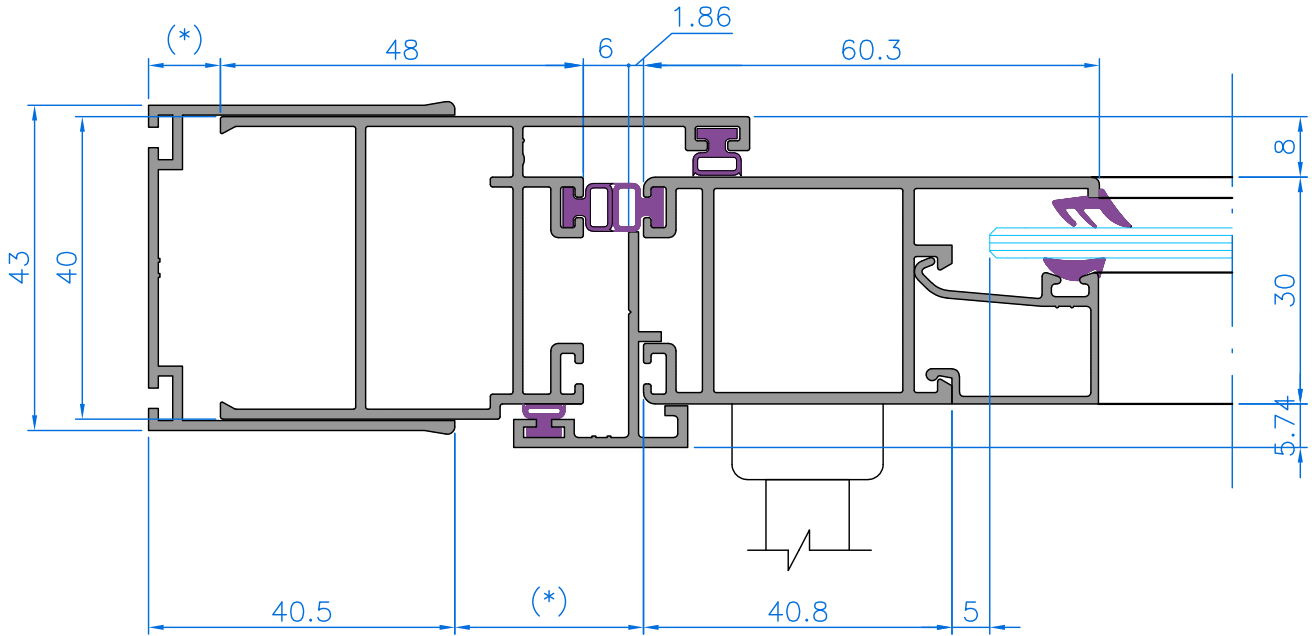


(\*) MEDIDAS VARIABLES



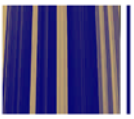
Sections JALOUSIE - Secciones

LADO CREMONA



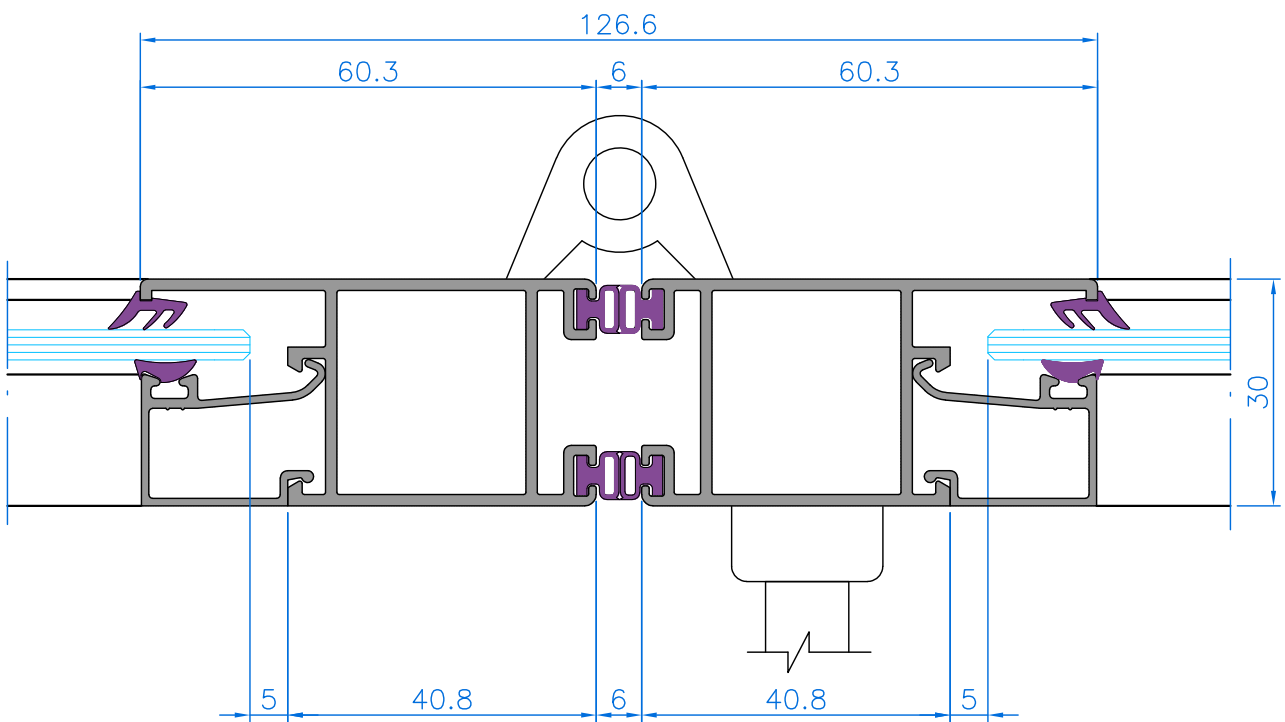
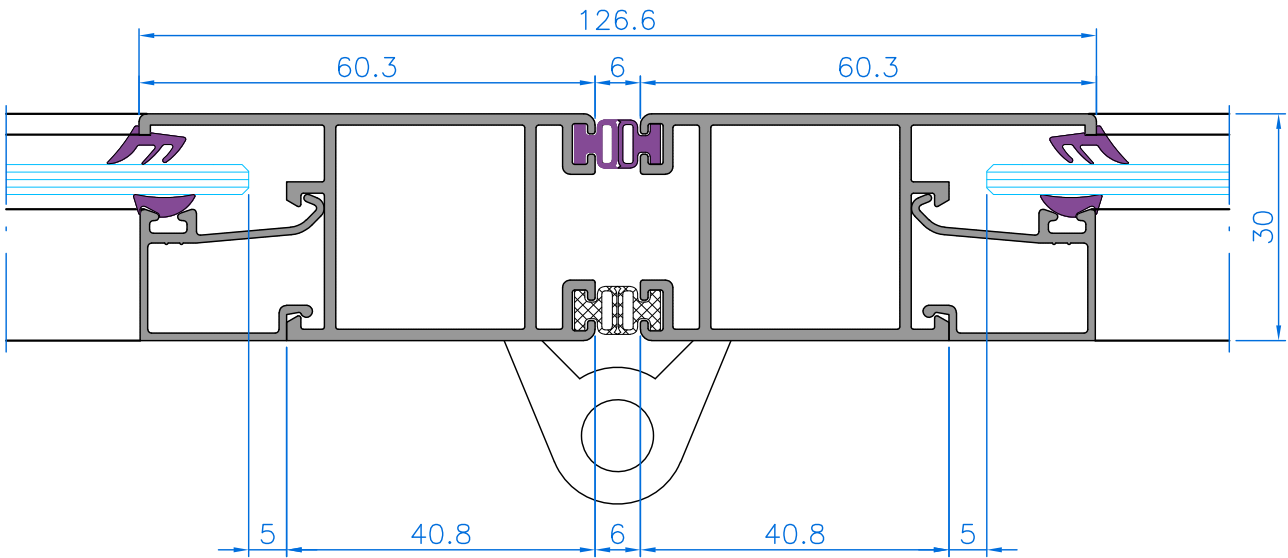
LADO BISAGRA

(\* ) MEDIDAS VARIABLES

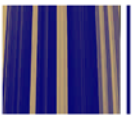


Sections JALOUSIE - Secciones

BISAGRA INTERIOR FIJA

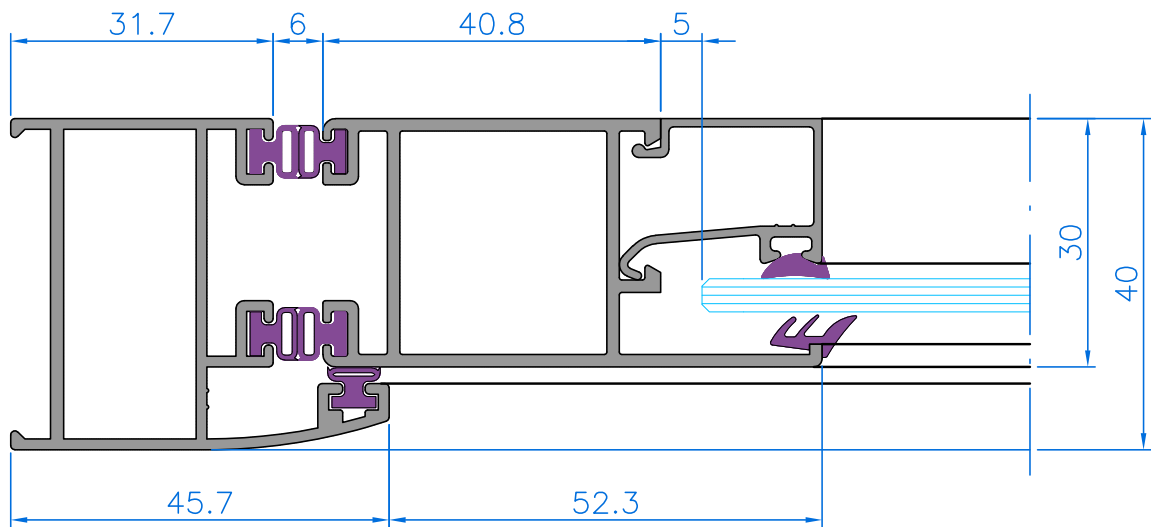


BISAGRA EXT. DESMON. Y CREMONA

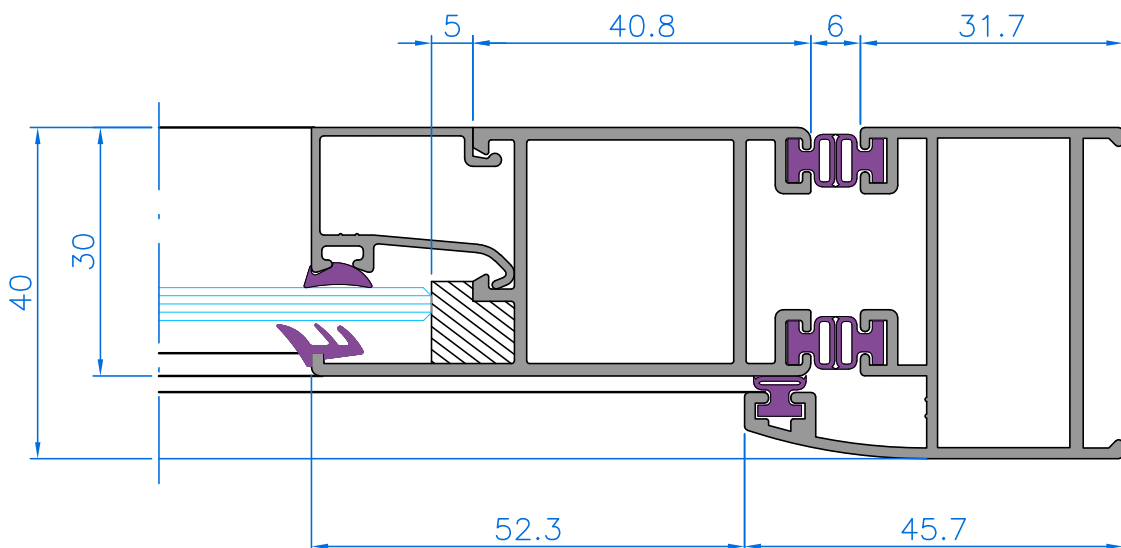


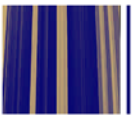
Sections JALOUSIE - Secciones

NUDO SUPERIOR PLEGABLE ACRISTALADA



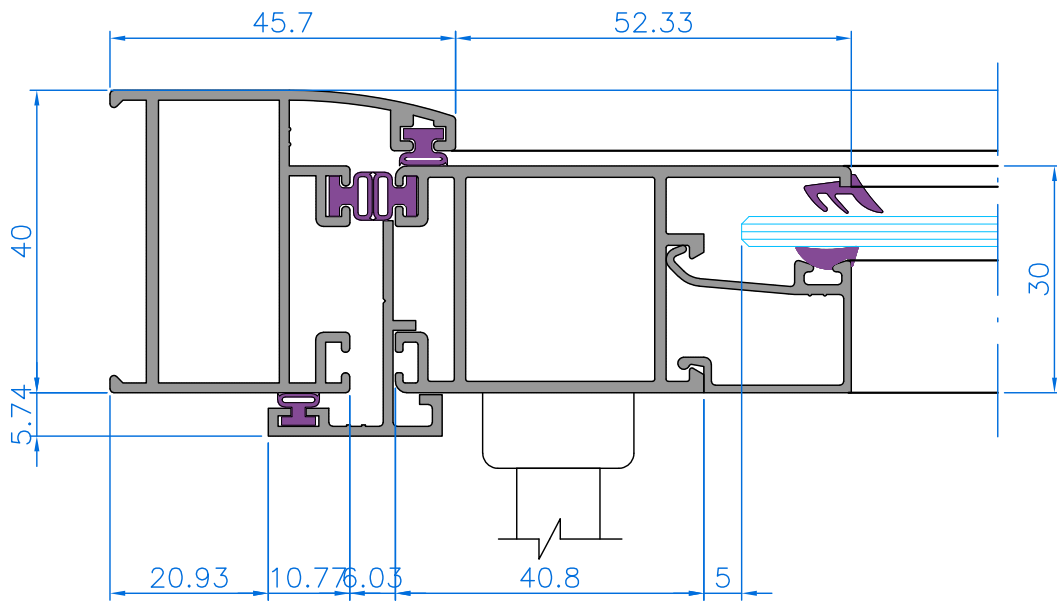
NUDO INFERIOR PLEGABLE ACRISTALADA



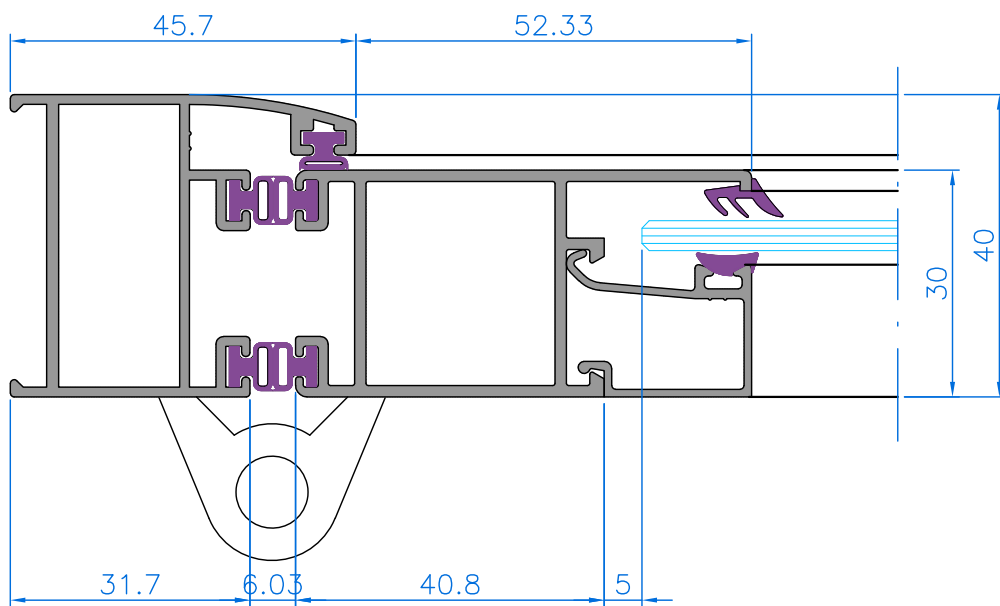


## Sections JALOUSIE - Secciones

VENTANA DE UNA HOJA, MARCO 351610 Y HOJA 352520  
( LADO CREMONA )



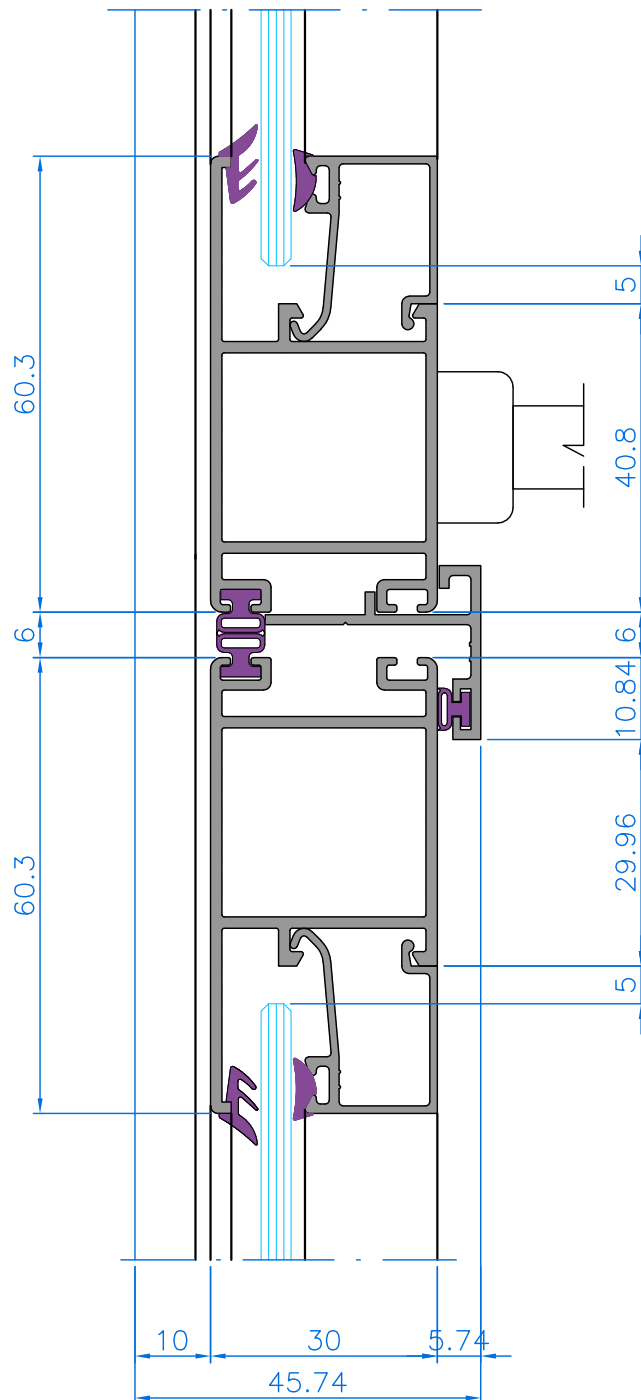
VENTANA DE UNA Y DOS HOJAS, MARCO 351610 Y HOJA 352520  
( LADO BISAGRA )

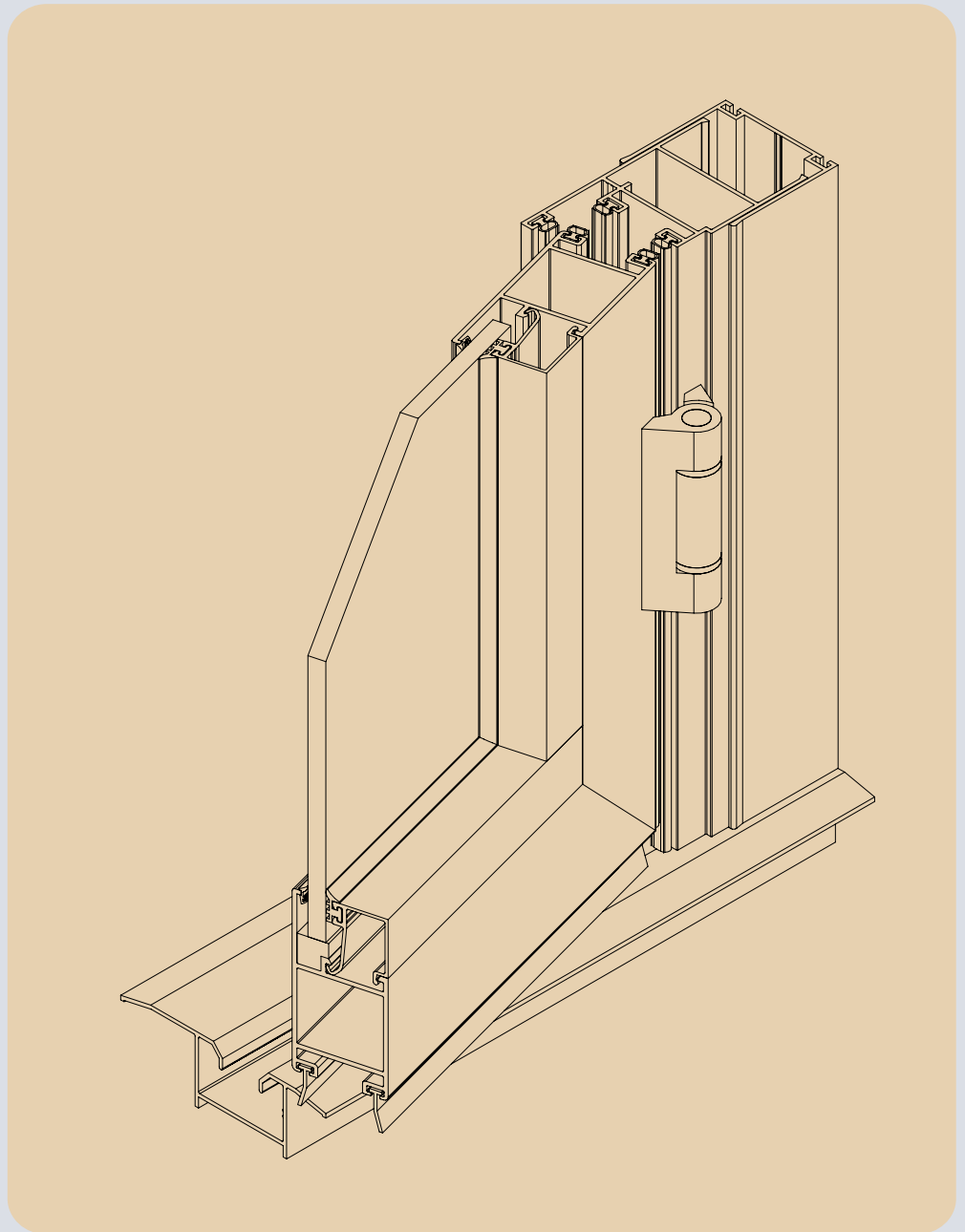




## Sections JALOUSIE - Secciones

NUDO CENTRAL PLEGABLE ACRISTALADA  
( VENTANA DE DOS HOJAS, MARCO 351610 Y HOJA 352520 )





### **MORE INFORMATION - MÁS INFORMACIÓN**

Visit our website for more information of this series and to download the documentation in pdf format.

*Visite nuestra página web para una mayor información de esta serie y poder descargar la documentación en formato pdf.*

[www.gruposopena.com](http://www.gruposopena.com)





Cutting schemes  
*Esquemas de corte*

Machining  
*Mecanizados*

Assembly scheme  
*Esquema de montaje*



# Folding Jalousie

## *Plegable Mallorca*

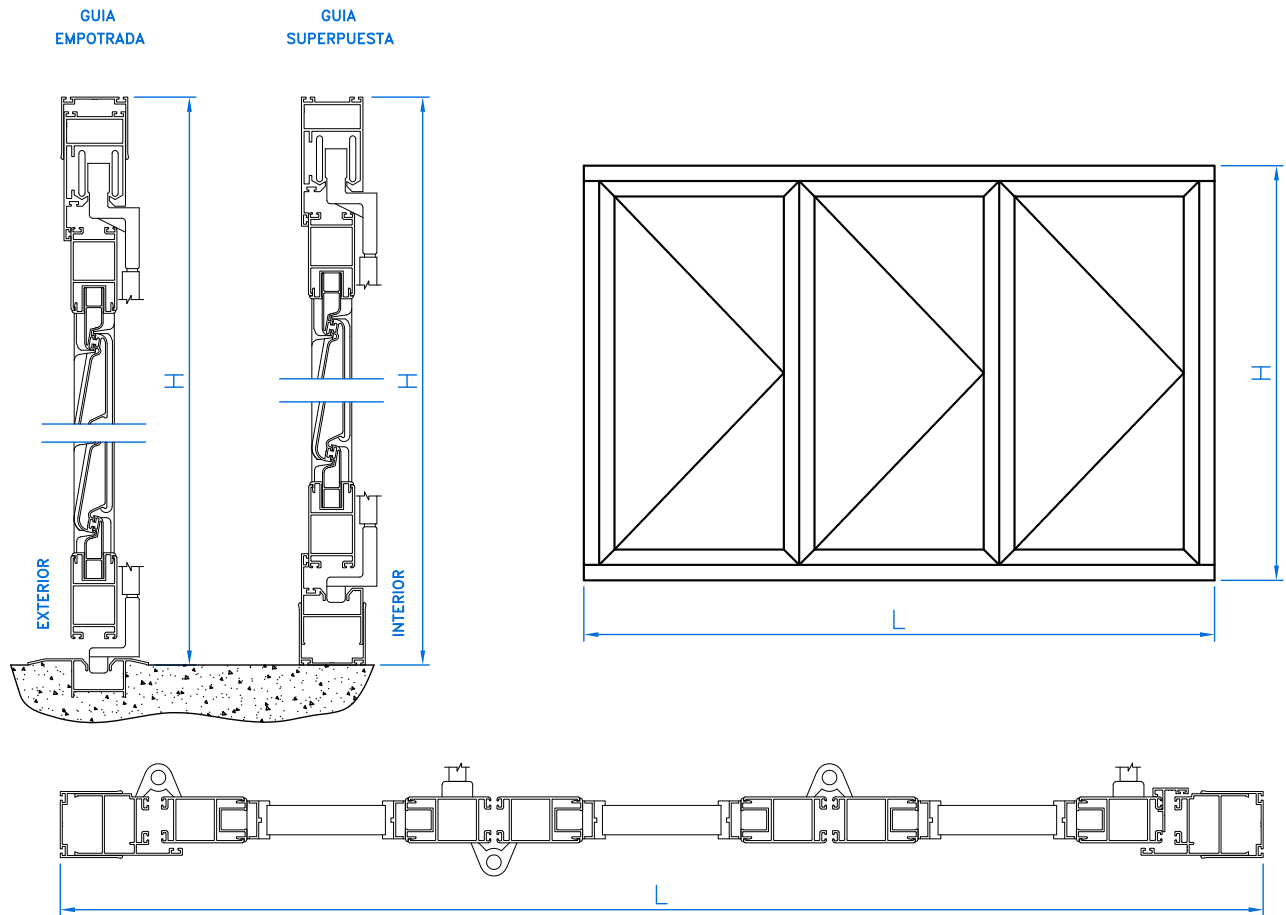
# Cutting schemes

## *Esquemas de corte*

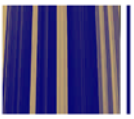


**Medidas de corte**

**- FORMULAS DE CORTE GUIA SUPERPUESTA Y EMPOTRADA -**

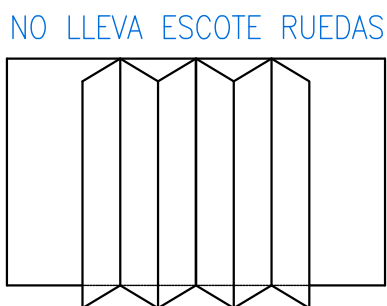
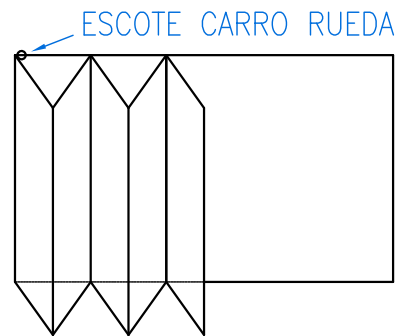
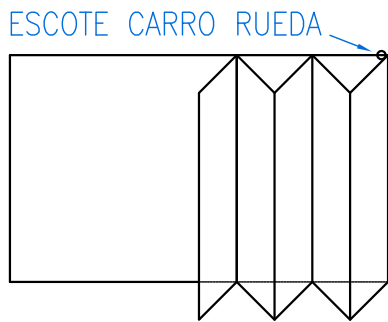
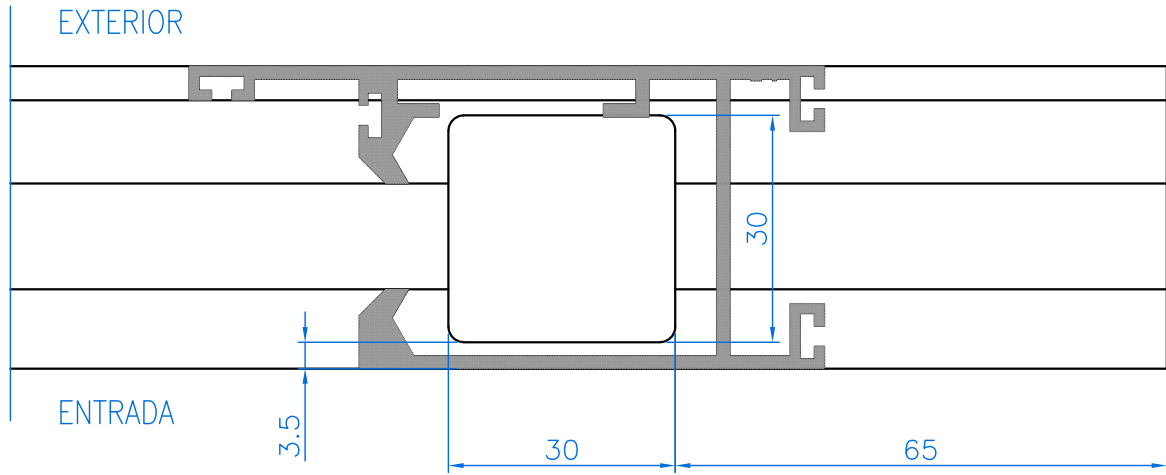


FORMULAS DE CORTE						
PERFIL	SECCION	DENOMINACION	TIPO DE CORTE	G. SUPERPUESTA	G. EMPOTRADA	UNIDADES
35103		MARCO SUPERIOR		L-20		1
35002		MARCO INFERIOR PLEGABLE		L-20		1
35102		MARCO INFERIOR			L	1
35003		MARCO LATERAL PLEGABLE		H-108	H-78	2
35007		COMPENSADOR		H		2
				L		1
35101		SOLAPE		H-130		1
35204		HOJA		H-130	H-100	N°Hojas x2
				$\frac{L-(121+N^{\circ}\text{Hojas} \times 6)}{N^{\circ}\text{Hojas}}$		N°Hojas x2
35201		PARTELUCES		$\frac{L-(121+N^{\circ}\text{Hojas} \times 6)}{N^{\circ}\text{Hojas}} -108$		N°Hojas
35202		PERFIL BASE		H-242		N°Hojas x2
				$\frac{L-(121+N^{\circ}\text{Hojas} \times 6)}{N^{\circ}\text{Hojas}} -108$		N°Hojas x2

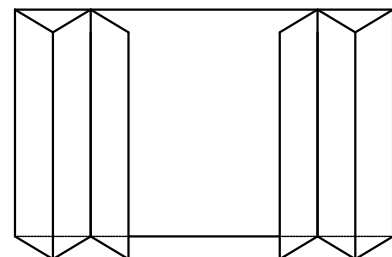


Medidas de corte

- SITUACION Y MEDIDAS DEL ESCOTE PARA ALOJAMIENTO DE RUEDAS EN EL MARCO SUPERIOR -



UNICAMENTE EN UN LADO ESCOTE INDISTINTO IZQUIERDA-DERECHA



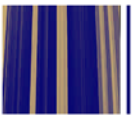


# Folding Jalousie

*Plegable Mallorca*

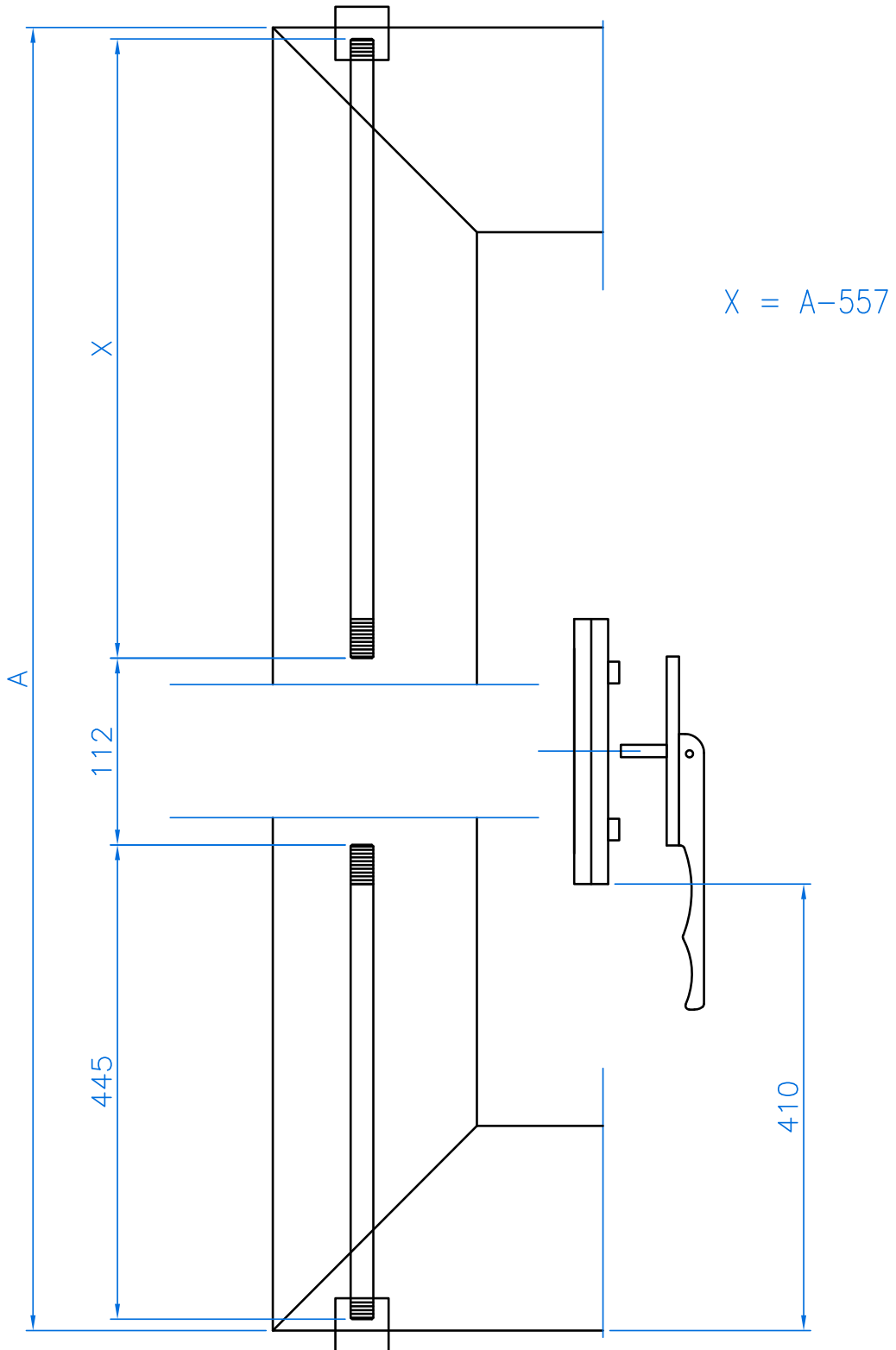
# Machining

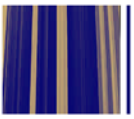
*Mecanizados*



Mecanizados - *Machining*

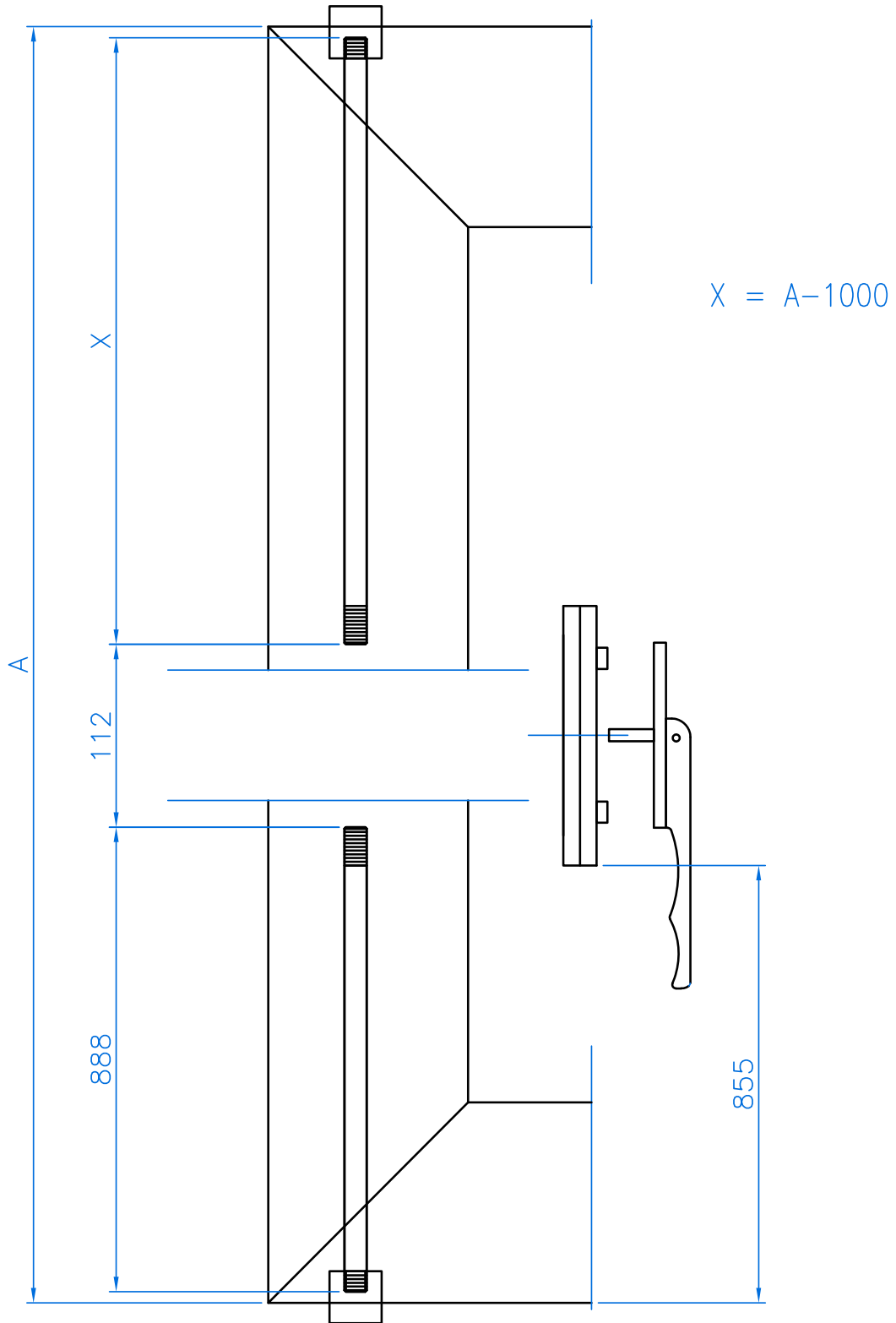
- MECANIZADO DE LAS VARILLAS PARA LOS CIERRES EN LAS VENTANAS -





Mecanizados - *Machining*

- MECANIZADO DE LAS VARILLAS PARA LOS CIERRES EN LAS PUERTAS -





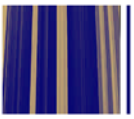
# Folding Jalousie

*Plegable Mallorca*

## Assembly scheme

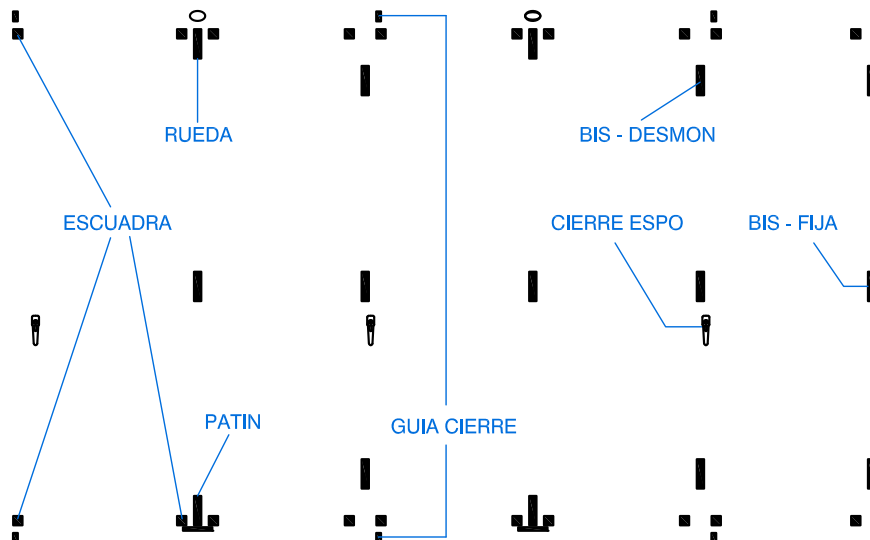
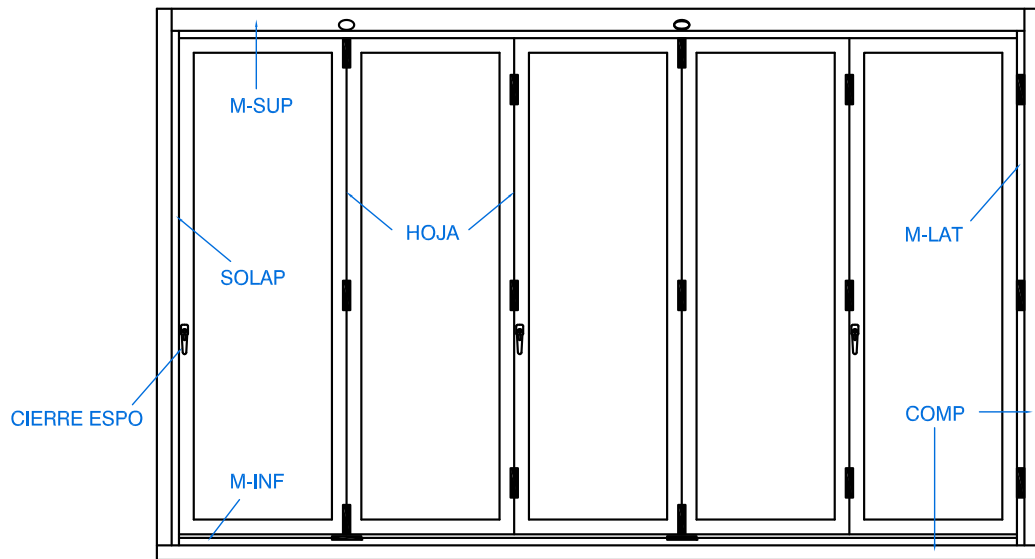
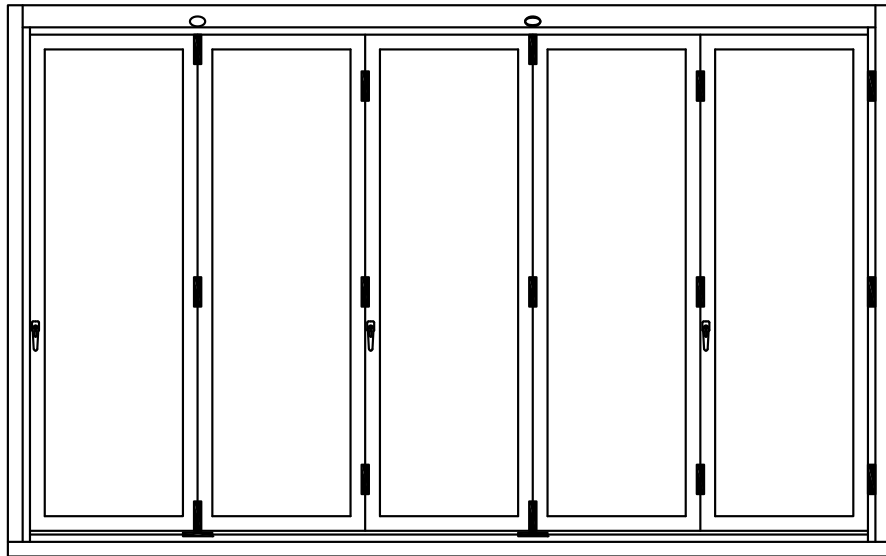
*Esquema de montaje*





Montaje - Assembly

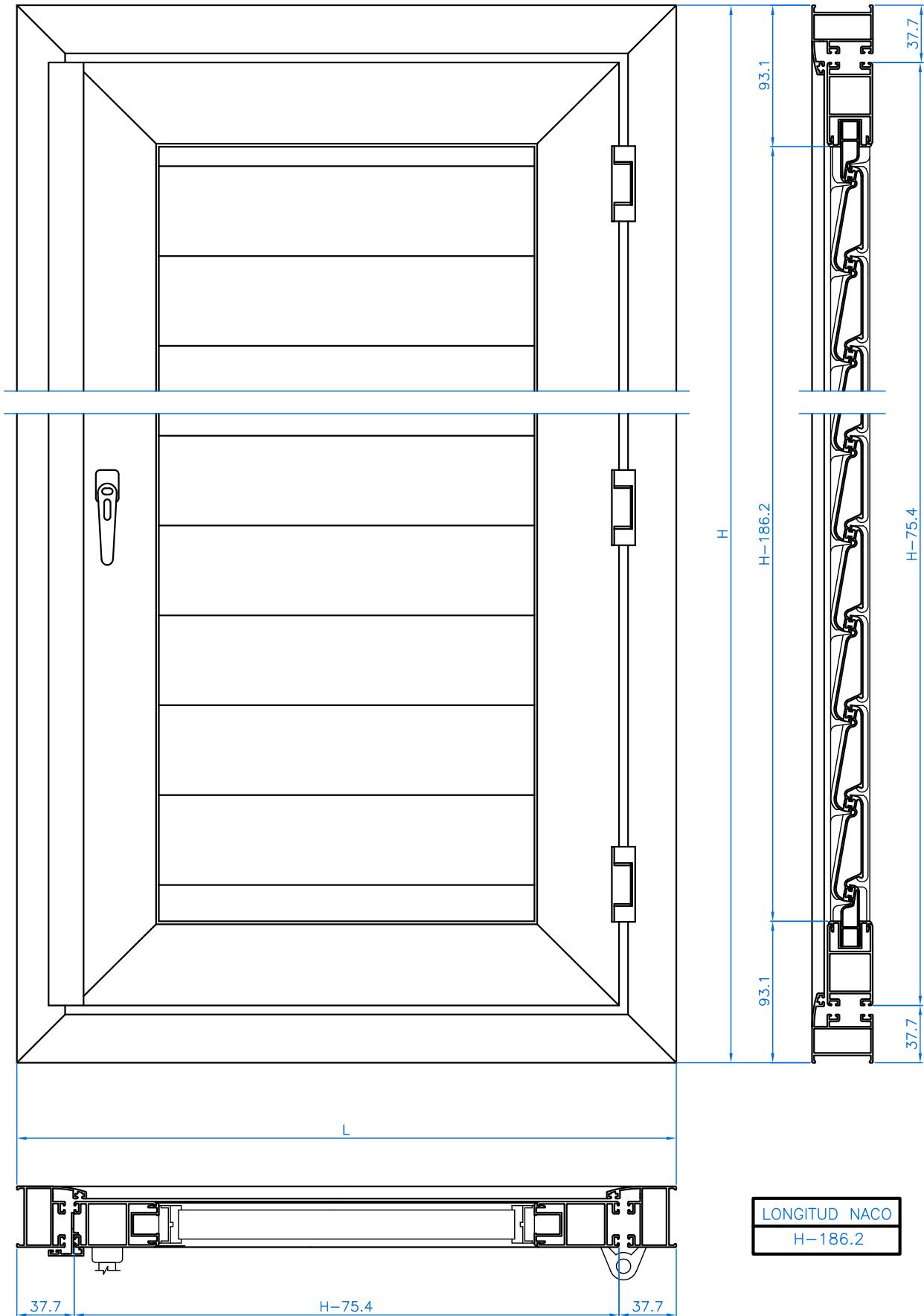
- ESQUEMA DE MONAJE -

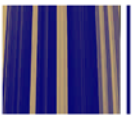




Esquema de montaje - *Assembly*

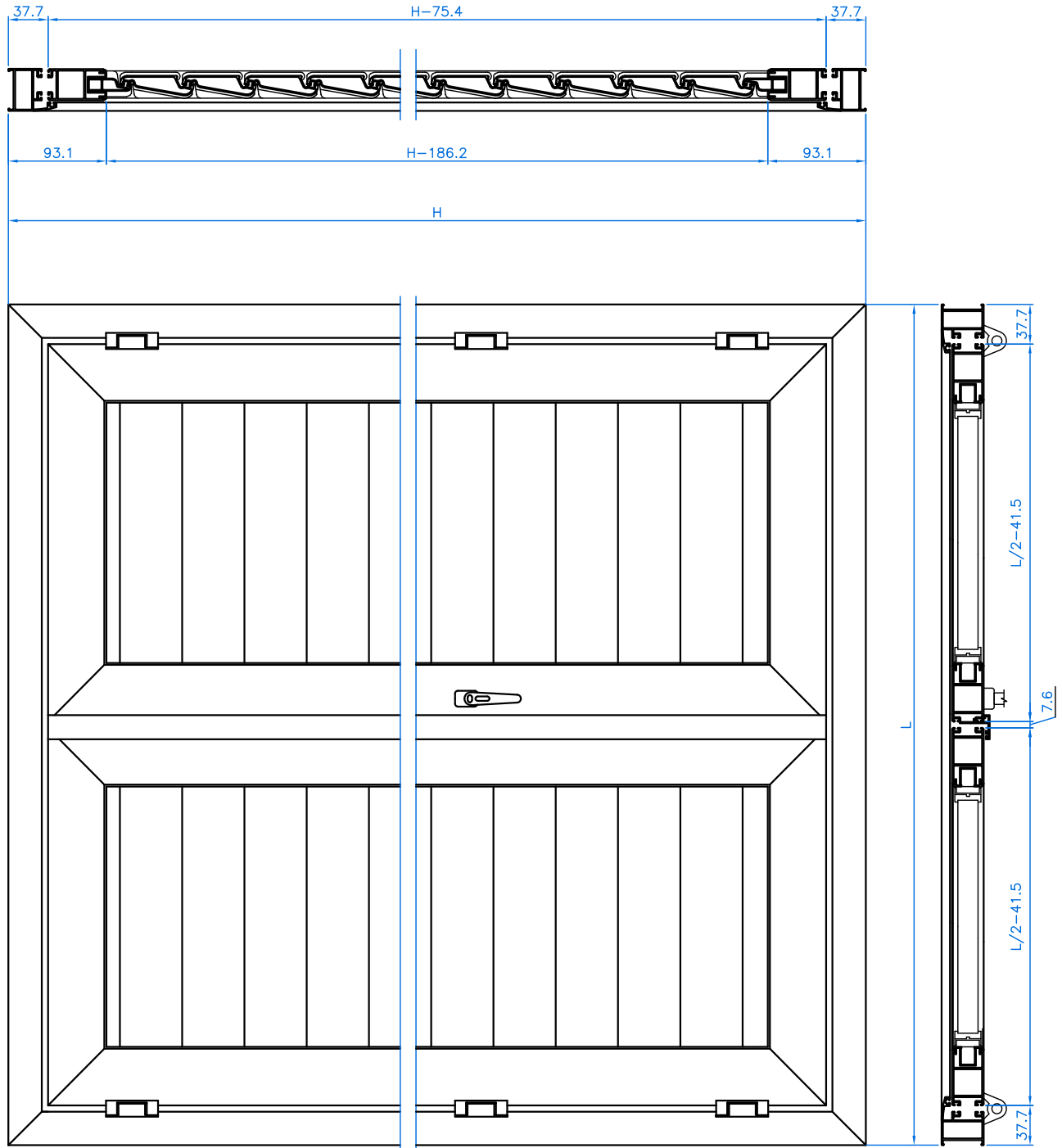
- MALLORQUINA DE UNA HOJA, MARCO 35008 Y HOJA 35006 -



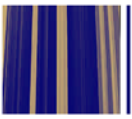


**Esquema de montaje - Assembly**

- MALLORQUINA DE DOS HOJAS, MARCO 35008 Y HOJA 35006 -

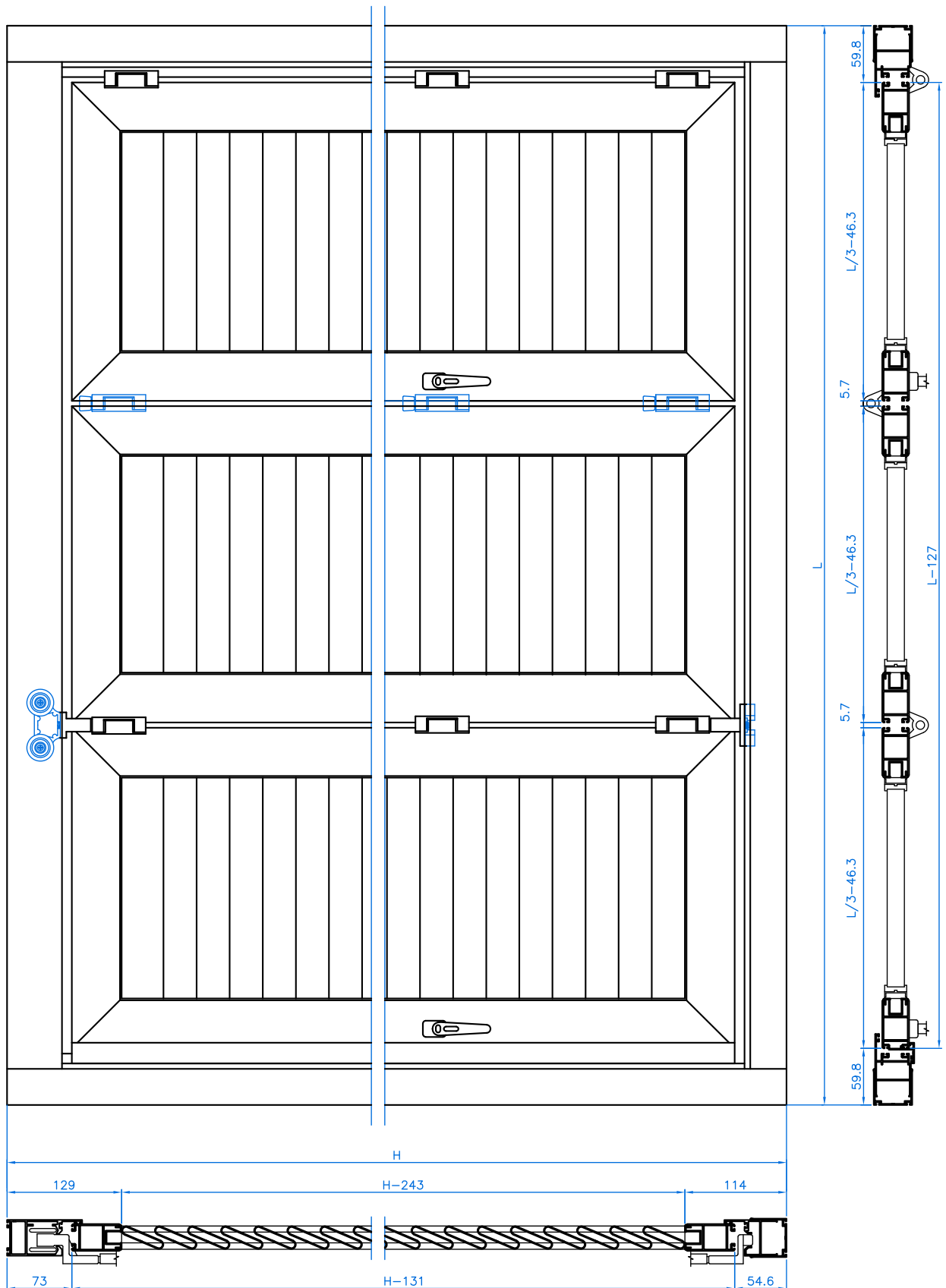


LONGITUD NACO  
H-186.2

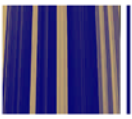


Esquema de montaje - *Assembly*

- DETALLE MONTAJE VENTANA PLEGABLE MALLORQUINA  
LAMA FIJA GUIA INFERIOR SUPERPUESTA -

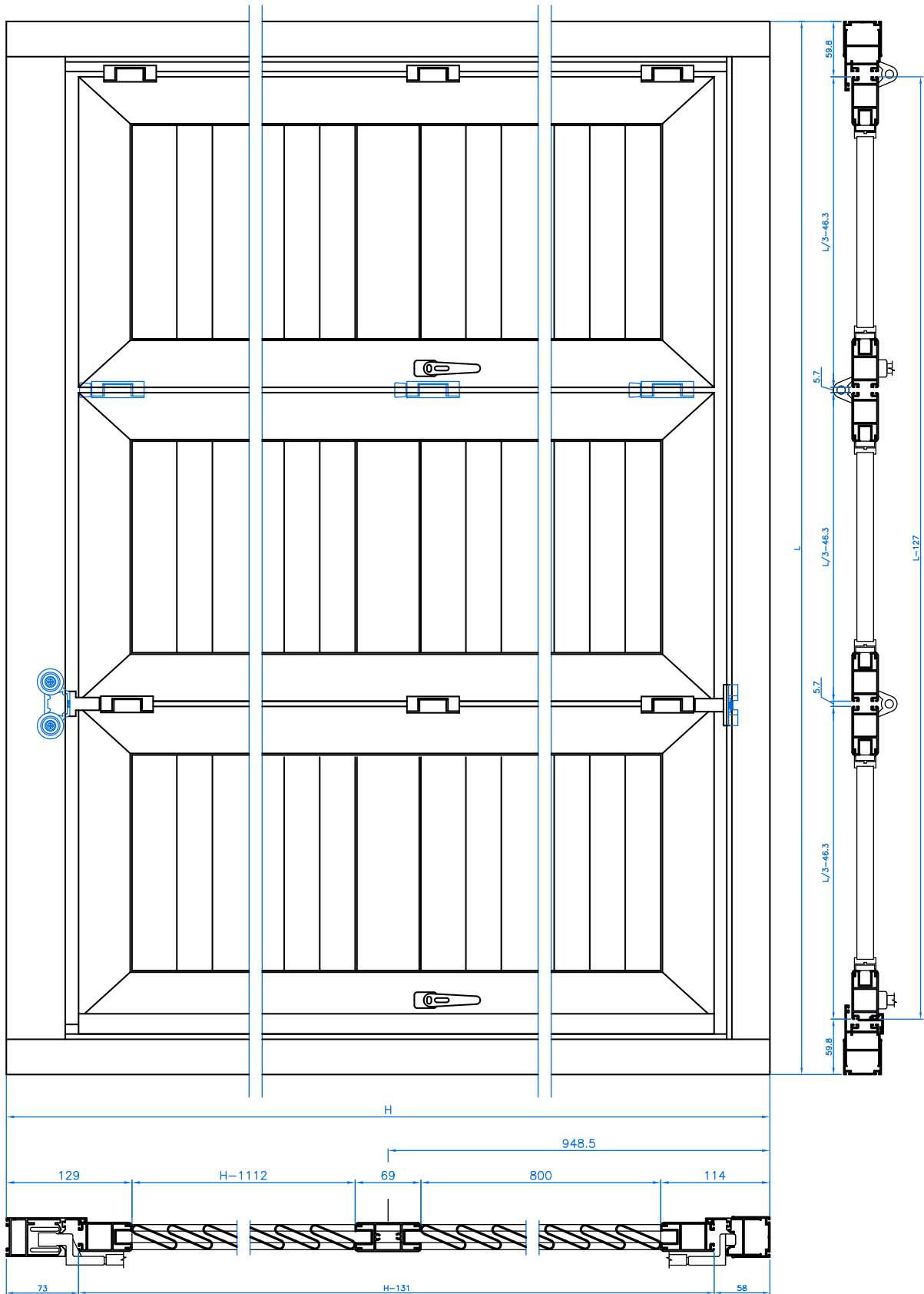


N° LAMAS	H-243
	40



**Esquema de montaje - Assembly**

- DETALLE MONTAJE BALCONERA PLEGABLE MALLORQUINA  
LAMA FIJA GUIA INFERIOR SUPERPUESTA CON DIVISOR -

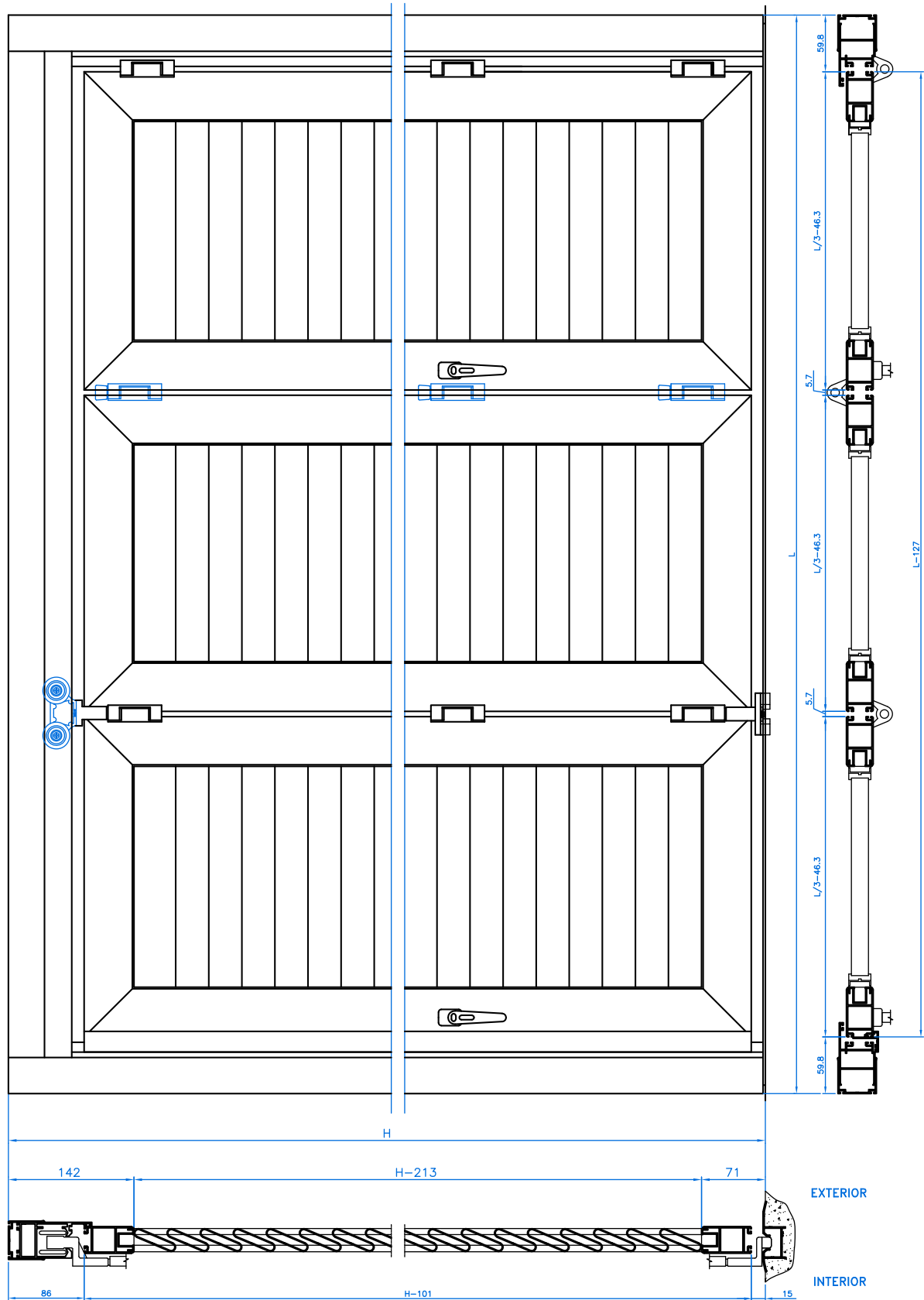


N° DE LAMAS	
SUPERIOR	(H-1112)/40
INFERIOR	20 LAMASx40(800mm ENTRE PERFILES BASE)



## Esquema de montaje - *Assembly*

- DETALLE MONTAJE VENTANA PLEGABLE MALLORQUINA  
LAMA FIJA GUIA INFERIOR EMPOTRADA -

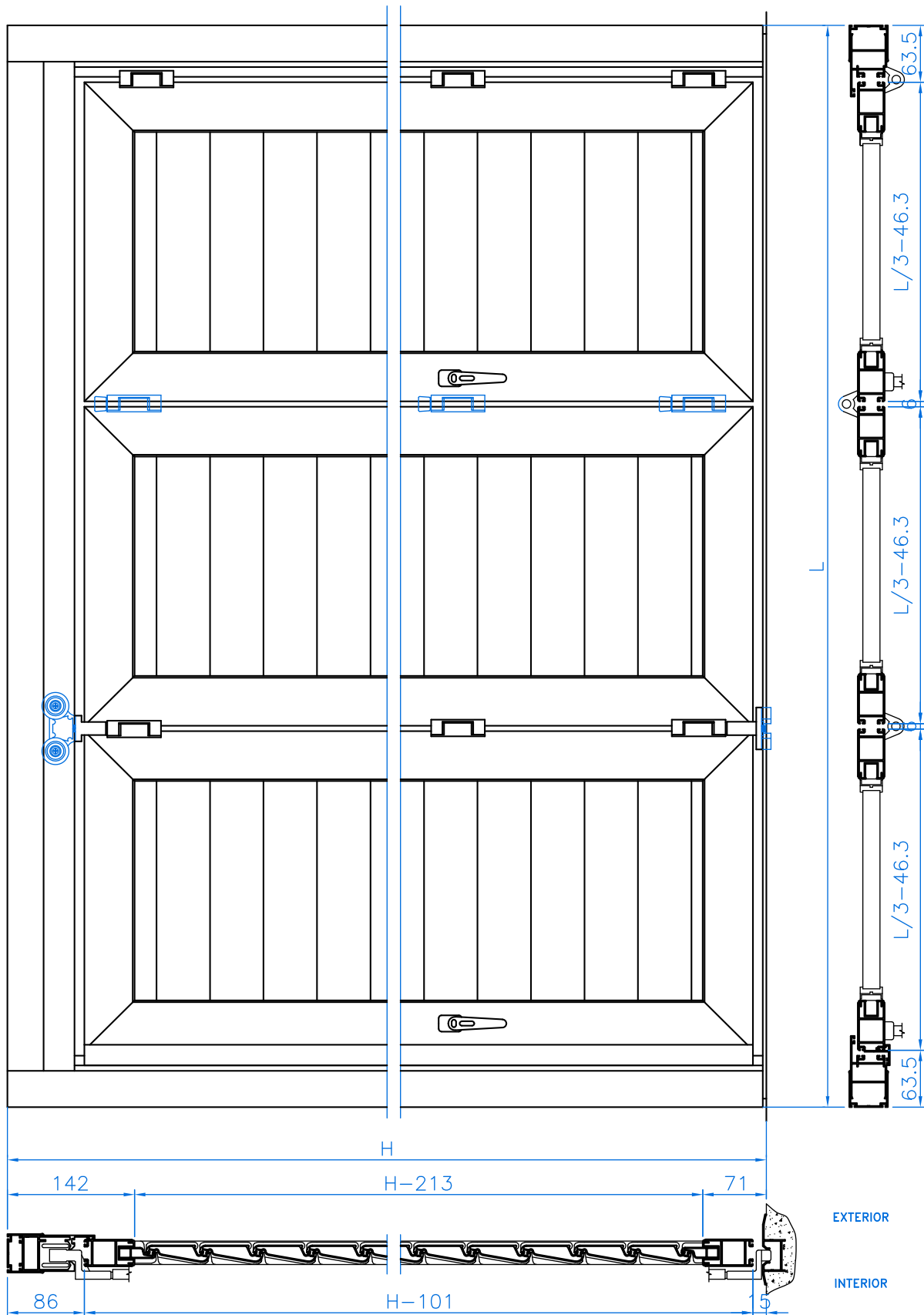


N° LAMAS	H-213 40
----------	-------------

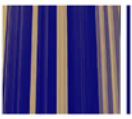


Esquema de montaje - *Assembly*

- DETALLE MONTAJE VENTANA PLEGABLE MALLORQUINA  
NACO PE.R.LA. 25 GUIA INFERIOR EMPOTRADA -

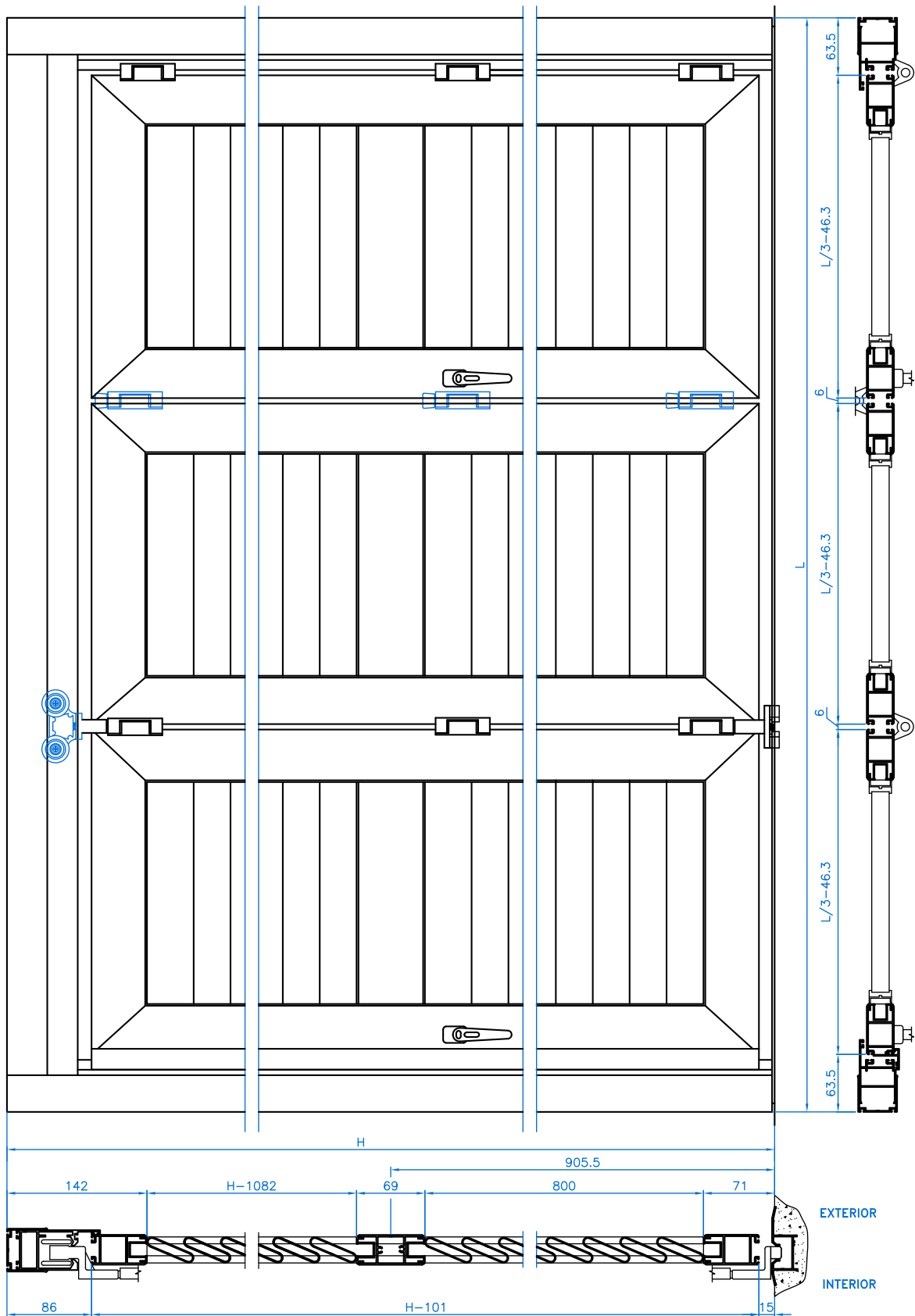


LONGITUD NACO  
H-213



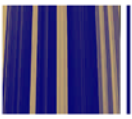
### Esquema de montaje - *Assembly*

- DETALLE MONTAJE BALCONERA PLEGABLE MALLORQUINA  
LAMA FIJA GUIA INFERIOR EMPOTRADA CON DIVISOR -



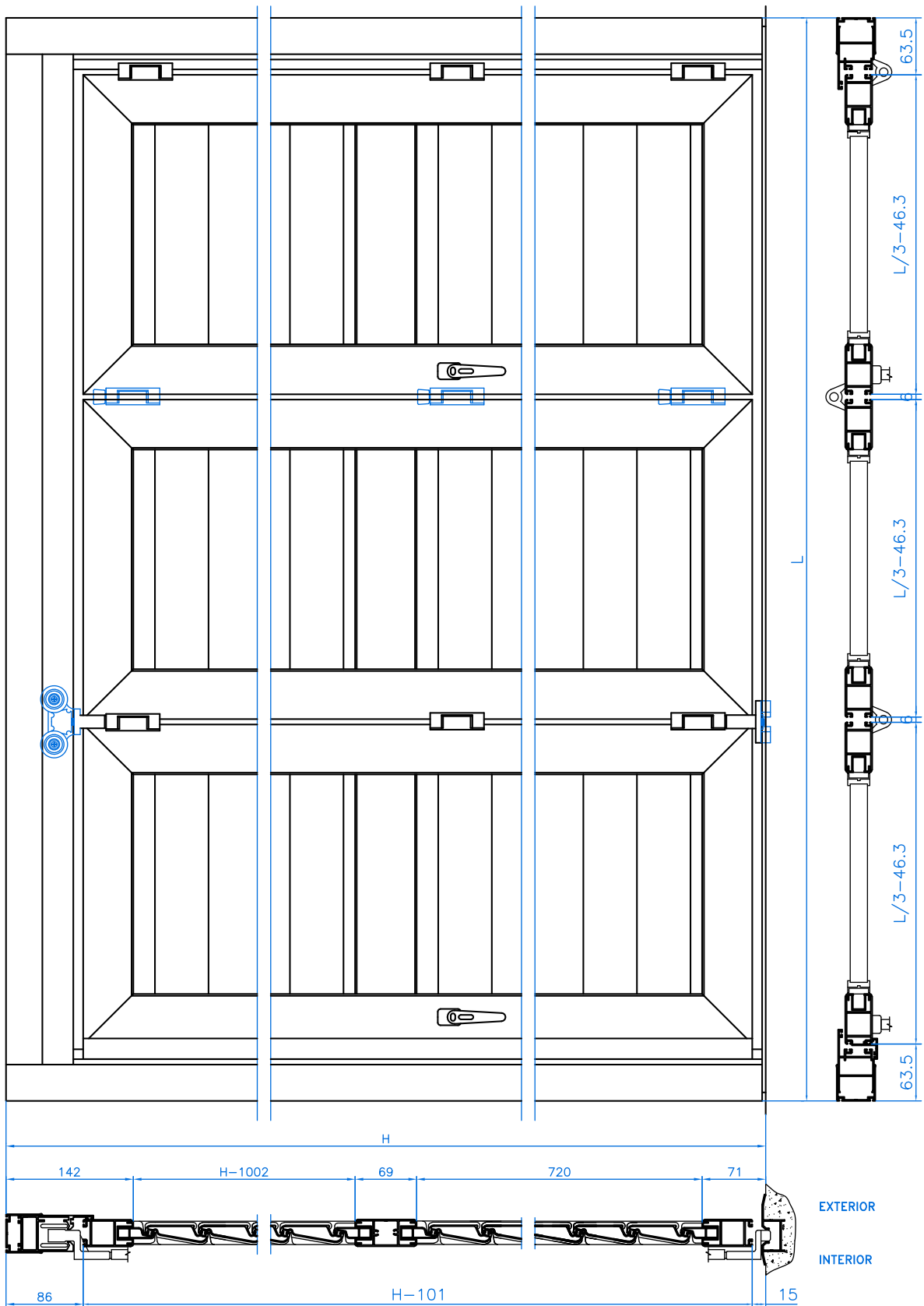
N° DE LAMAS	
SUPERIOR	(H-1082)/40
INFERIOR	20 LAMASx40=(800mm ENTRE PERFILES BASE)



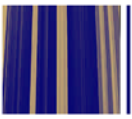


**Esquema de montaje - Assembly**

- DETALLE MONTAJE BALCONERA PLEGABLE MALLORQUINA NACO PE.R.LA. 25 GUIA INFERIOR EMPOTRADA CON DIVISOR -

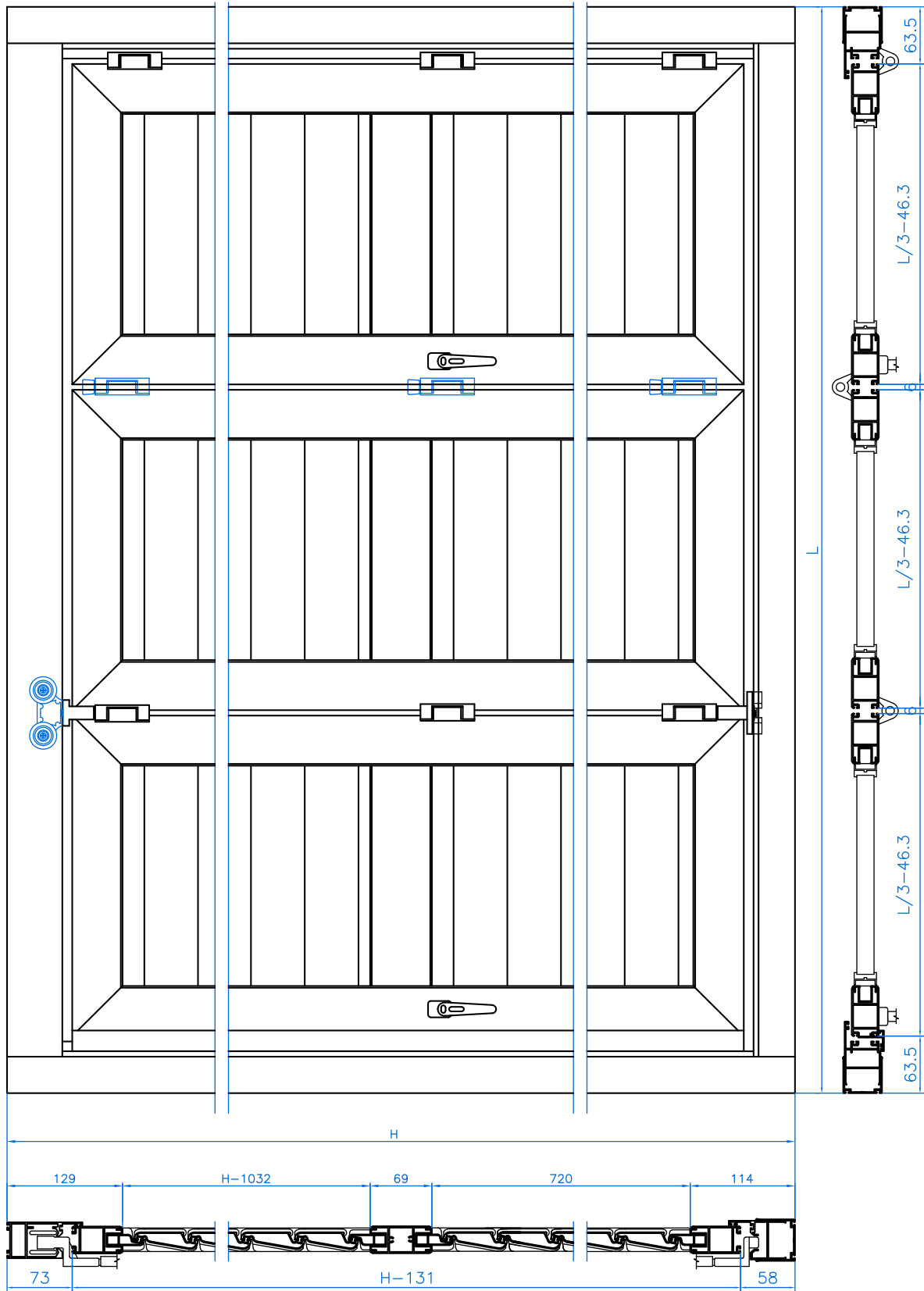


	LONGITUD NACO
SUPERIOR	H-1002
INFERIOR	11 LAMAS (720mm ENTRE PERFILES BASE)



**Esquema de montaje - Assembly**

- DETALLE MONTAJE BALCONERA PLEGABLE MALLORQUINA  
NACO PE.R.L.A. 25 GUIA INFERIOR SUPERPUESTA -

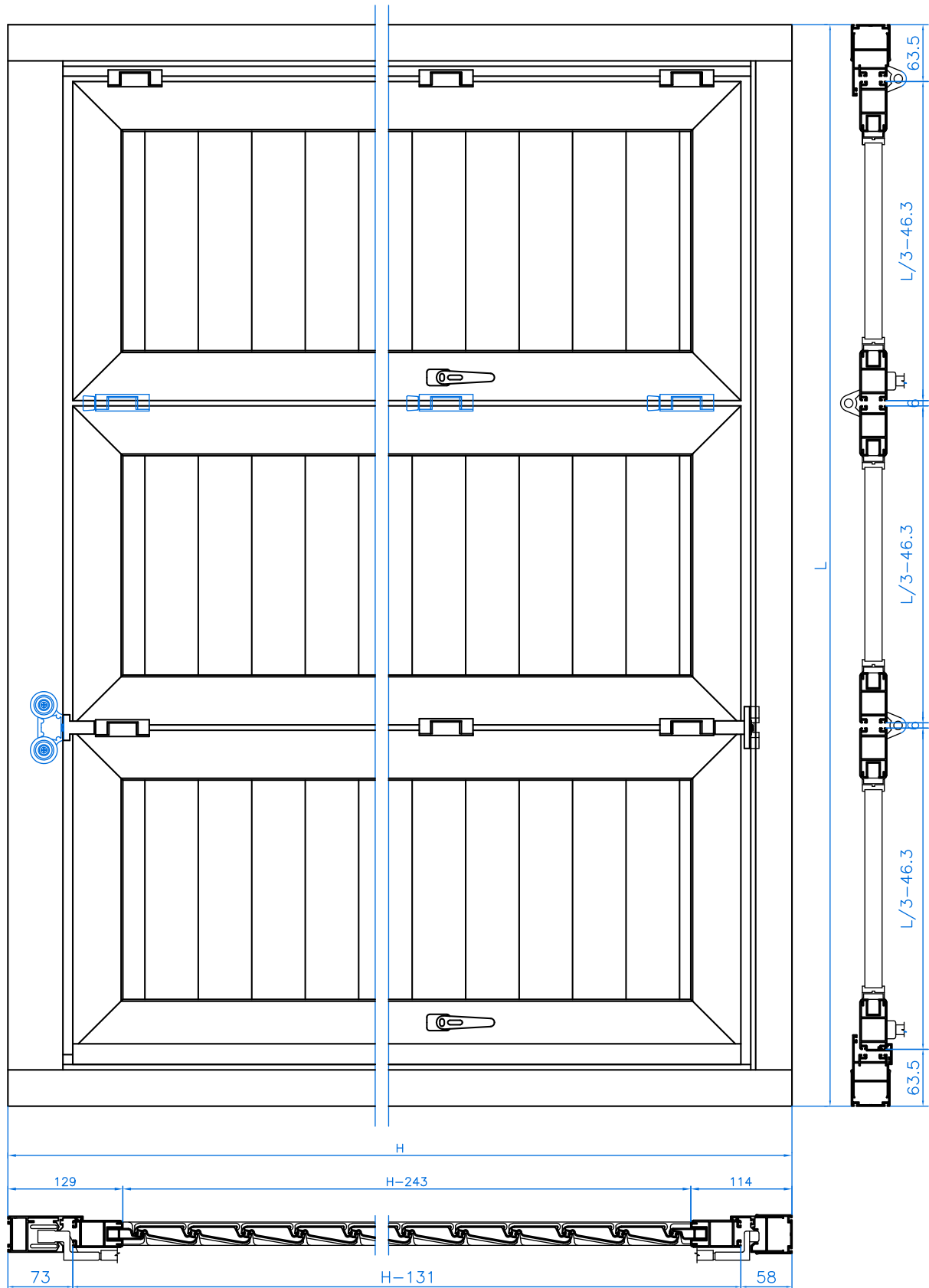


LONGITUD NACO	
SUPERIOR	H-1032
INFERIOR	11 LAMAS (720mm ENTRE PERFILES BASE)



## Esquema de montaje - *Assembly*

- DETALLE MONTAJE VENTANA PLEGABLE MALLORQUINA  
NACO PE.R.LA. 25 GUIA INFERIOR SUPERPUESTA -



LONGITUD NACO
H-243



# Folding Glazed

## *Plegable Acristalada*

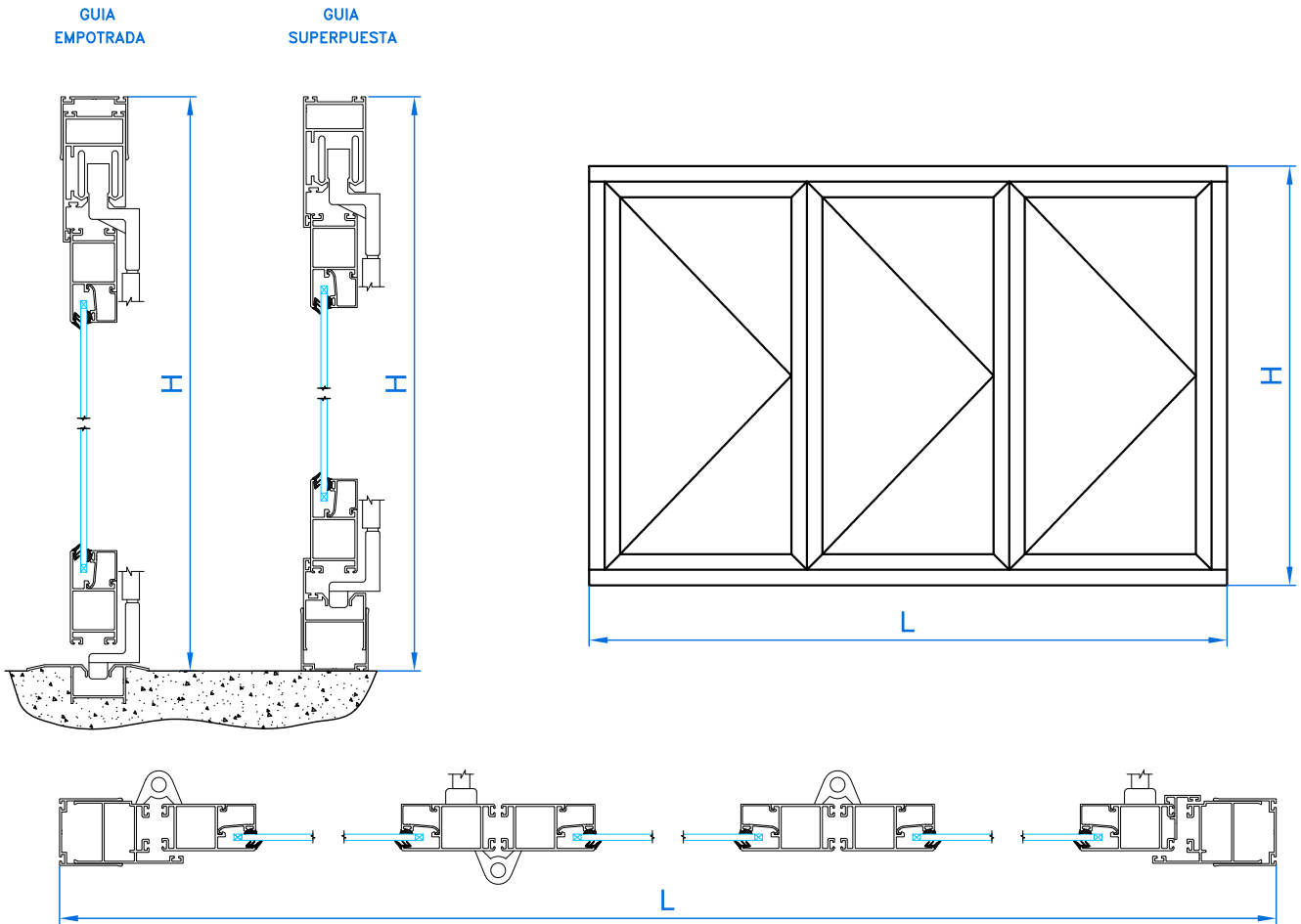
# Cutting schemes

## *Esquemas de corte*



Medidas de corte

- FORMULAS DE CORTE GUIA SUPERPUESTA Y EMPOTRADA-



FORMULAS DE CORTE

PERFIL	SECCION	DENOMINACION	TIPO DE CORTE	G. SUPERPUESTA	G. EMPOTRADA	UNIDADES
35103		MARCO SUPERIOR		L-20		1
35002		MARCO INFERIOR PLEGABLE		L-20		1
35102		MARCO INFERIOR			L	1
35003		MARCO LATERAL PLEGABLE		H-108	H-78	2
35007		COMPENSADOR		H		2
				L		1
35101		SOLAPE		H-130		1
35203		HOJA		H-130	H-100	N°Hojas x2
				$\frac{L-(121+N^{\circ}\text{Hojas} \times 6)}{N^{\circ}\text{Hojas}}$		N°Hojas x2
94302		JUNQUILLOS (VARIOS)		H-252.6	H-200.6	N°Hojas x2
94303			$\frac{L-(121+N^{\circ}\text{Hojas} \times 6)}{N^{\circ}\text{Hojas}}$		N°Hojas x2	
94304			$\frac{L-(121+N^{\circ}\text{Hojas} \times 6)}{N^{\circ}\text{Hojas}}$		N°Hojas x2	



# Folding Glazed

## *Plegable Acristalada*

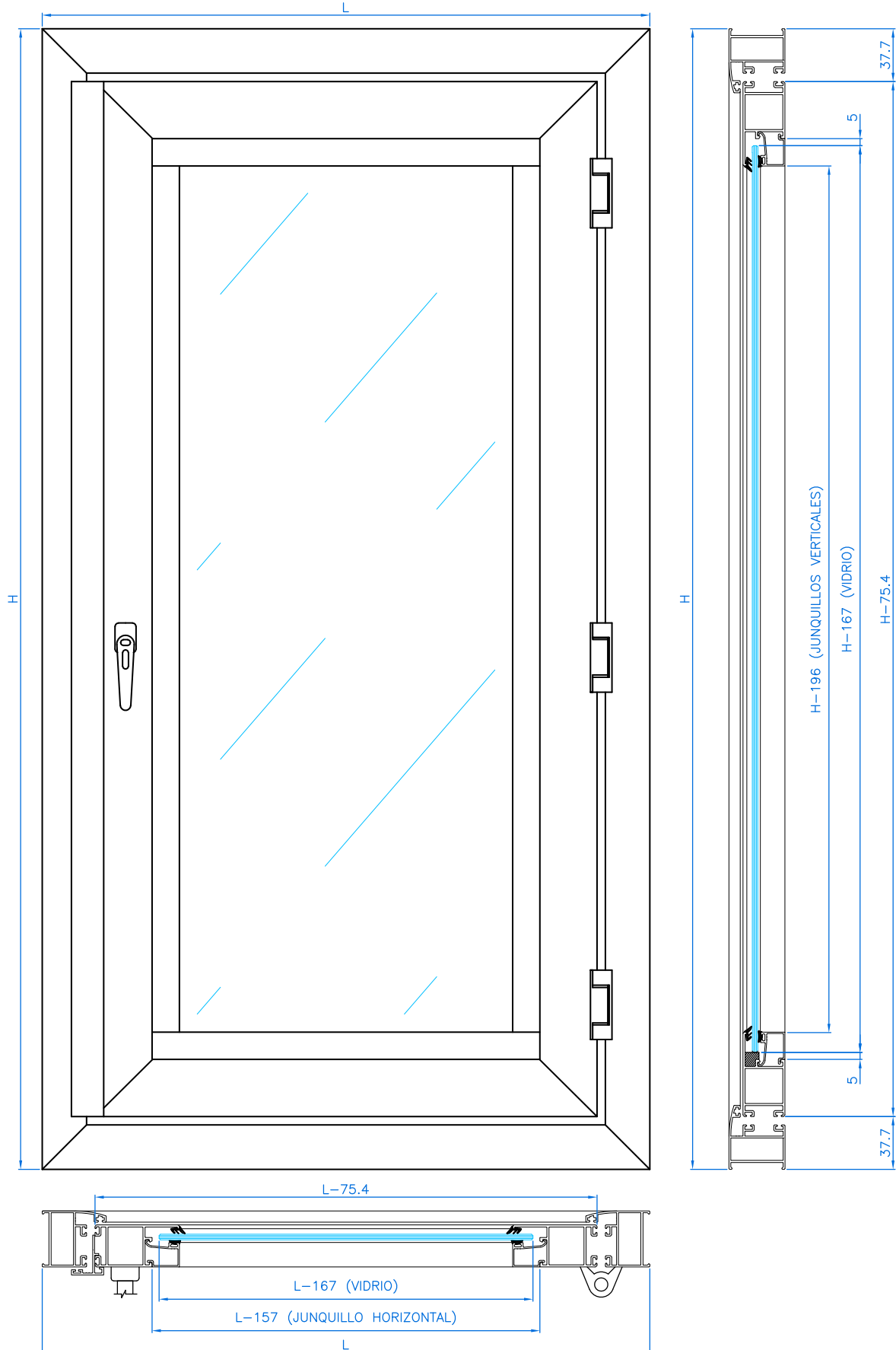
# Assembly scheme

## *Esquema de montaje*



Esquema de montaje - *Assembly*

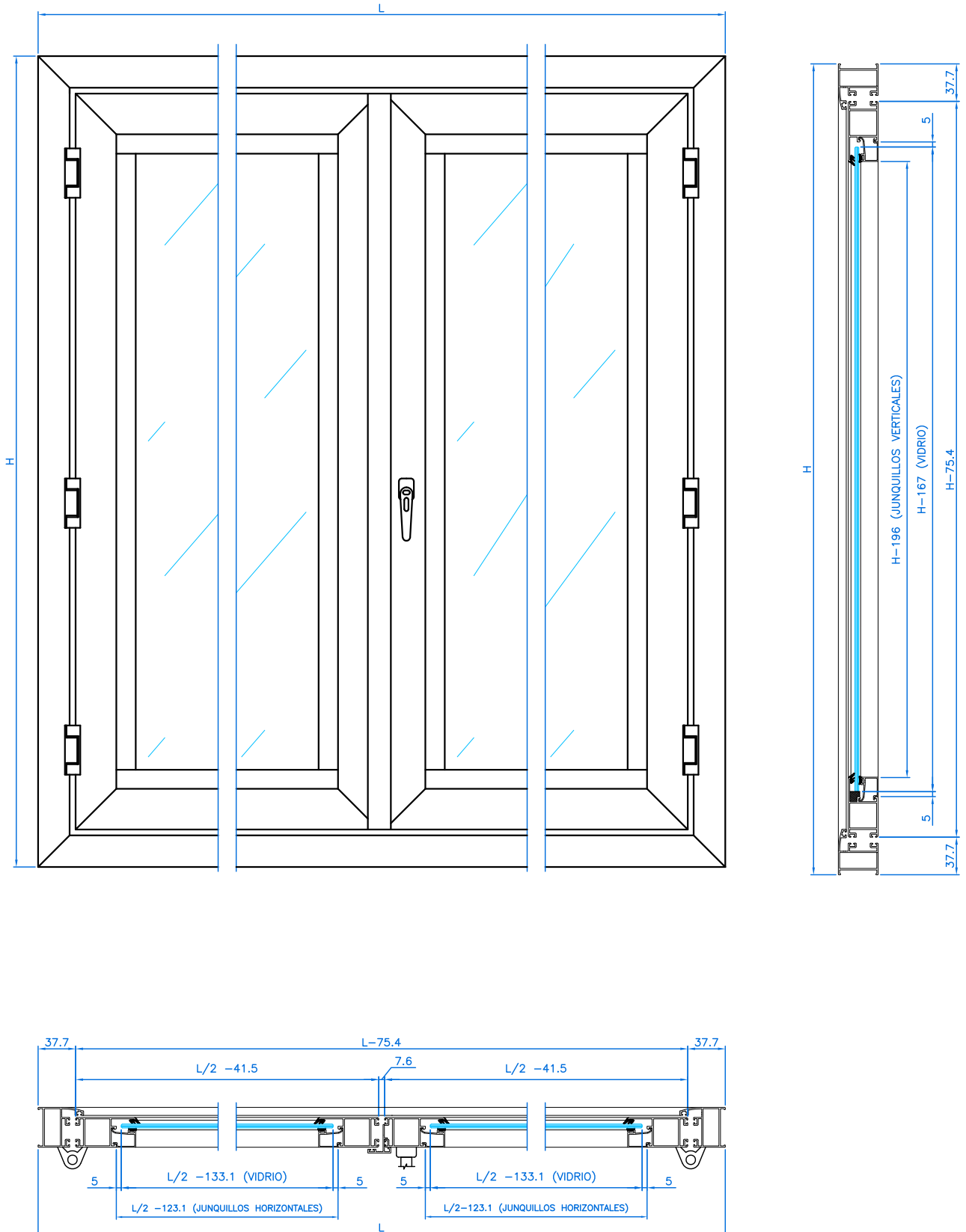
- VENTANA DE UNA HOJA, MARCO 351610 Y  
HOJA 352521 -





Esquema de montaje - *Assembly*

- VENTANA DE DOS HOJAS, MARCO 351610  
Y HOJA 352521 -

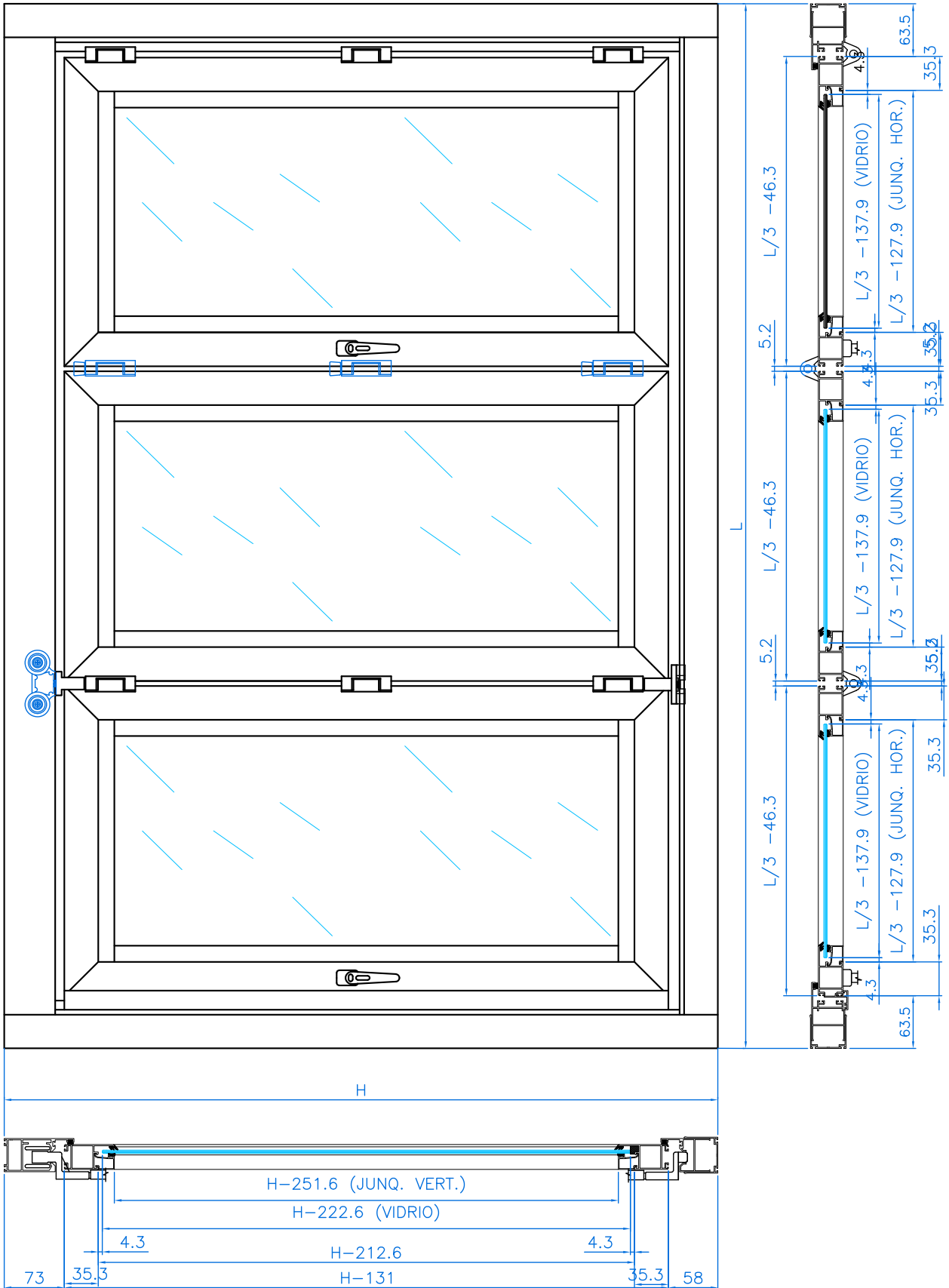






Esquema de montaje - *Assembly*

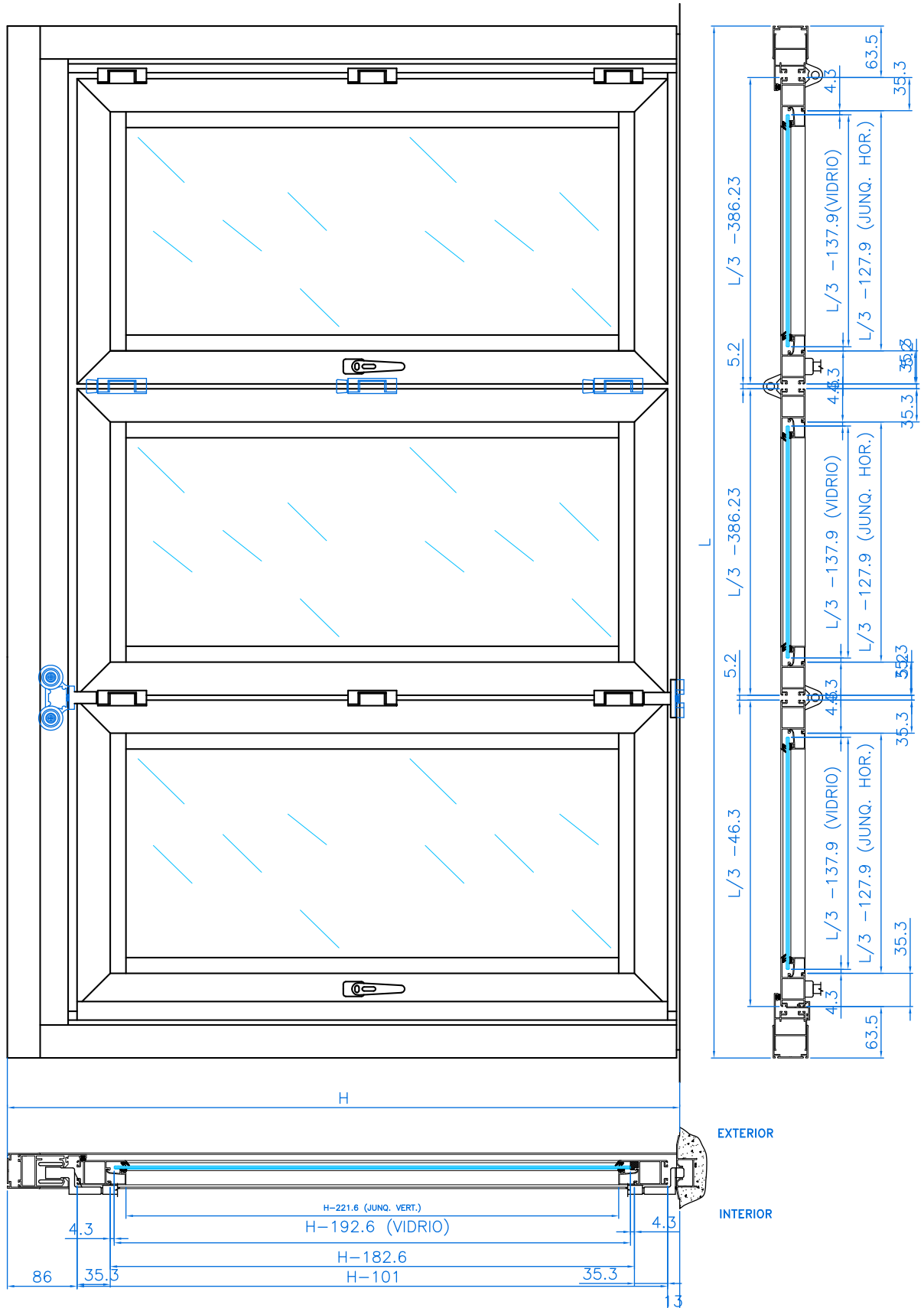
- DETALLE MONTAJE VENTANA PLEGABLE  
ACRISTALADA GUIA INFERIOR SUPERPUESTA -

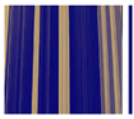




Esquema de montaje - *Assembly*

- DETALLE MONTAJE VENTANA PLEGABLE  
ACRISTALADA GUIA INFERIOR EMPOTRADA -





**Esquema de montaje - *Assembly***

**- DETALLE MONTAJE BALCONERA PLEGABLE ACRISTALADA GUIA INFERIOR EMPOTRADA -**

