

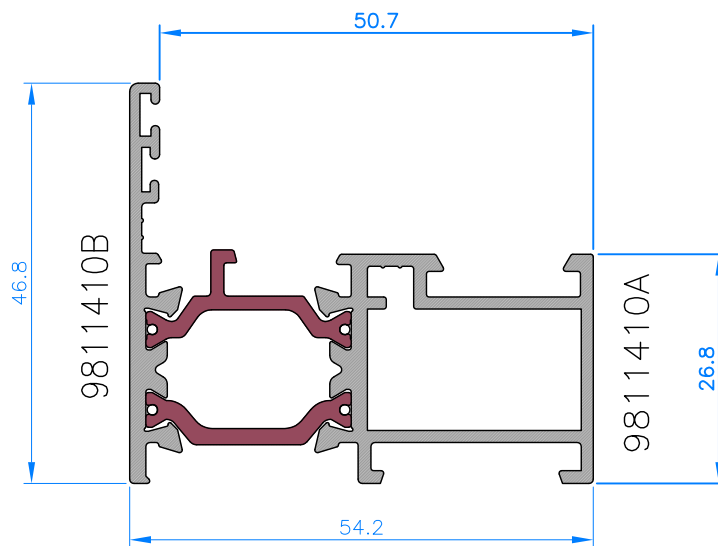


Profiles

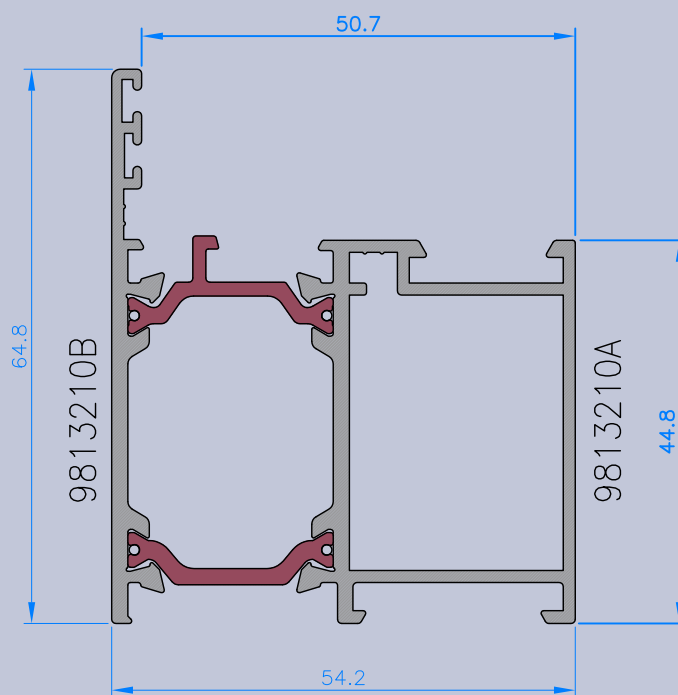
Perfiles



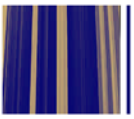
Profiles - *Perfiles*



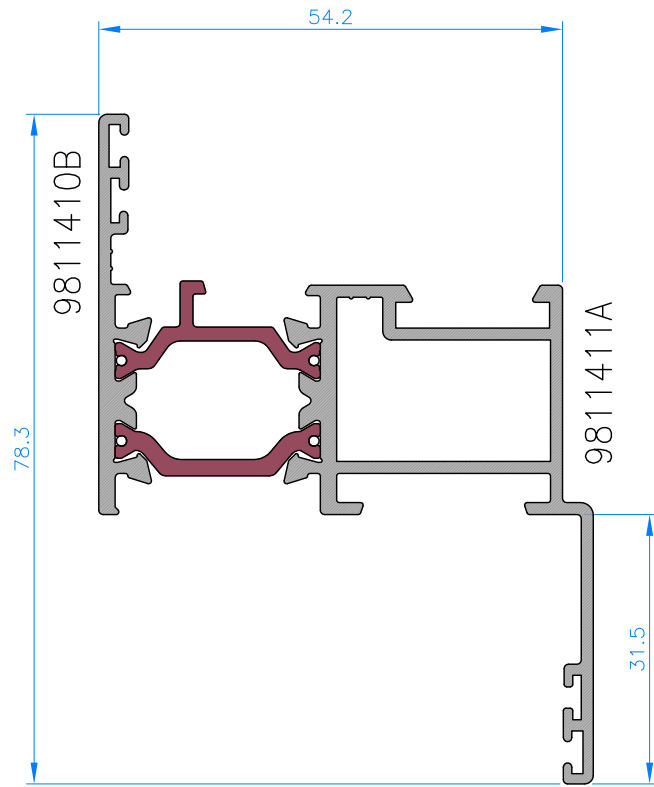
5421410



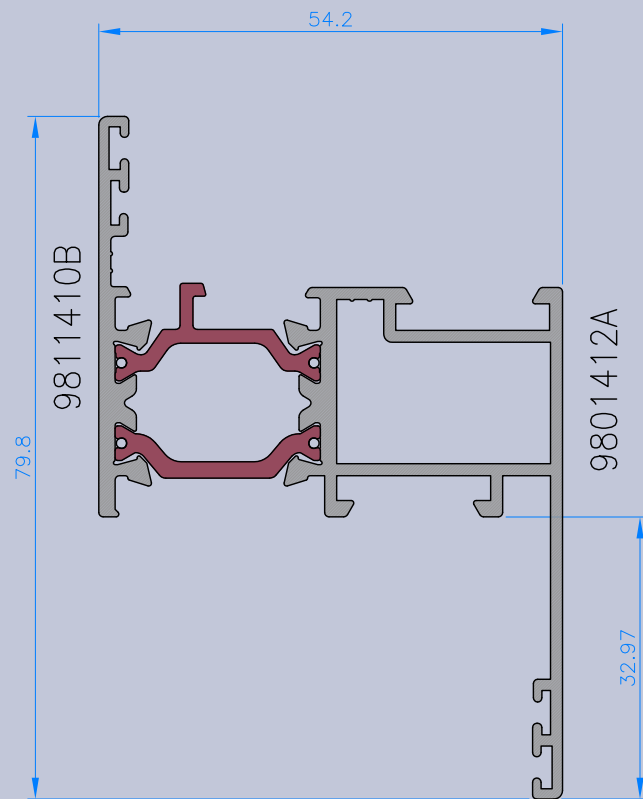
5423210



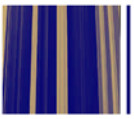
Profiles - *Perfiles*



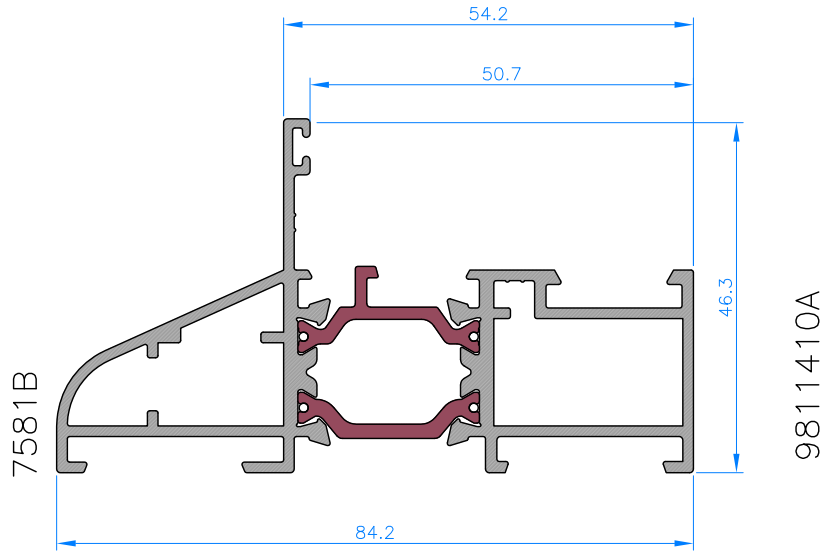
5421411



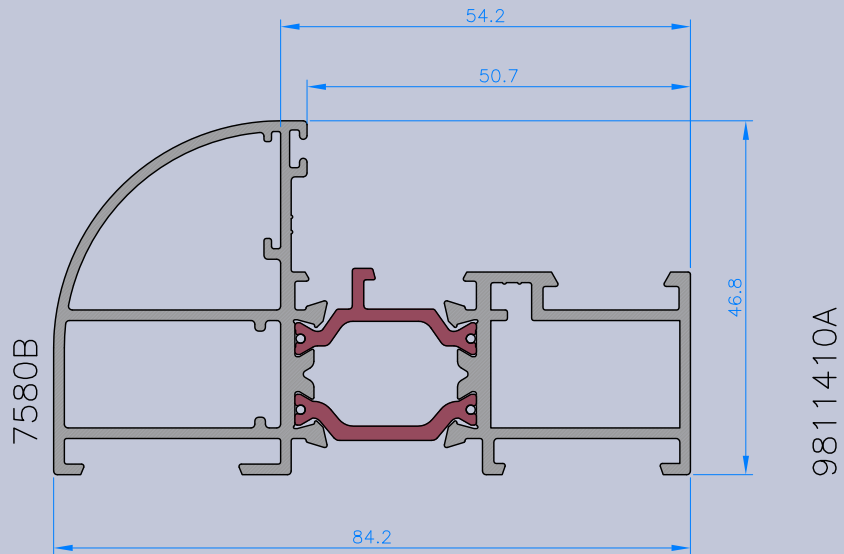
5421412



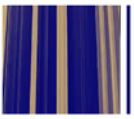
Profiles - *Perfiles*



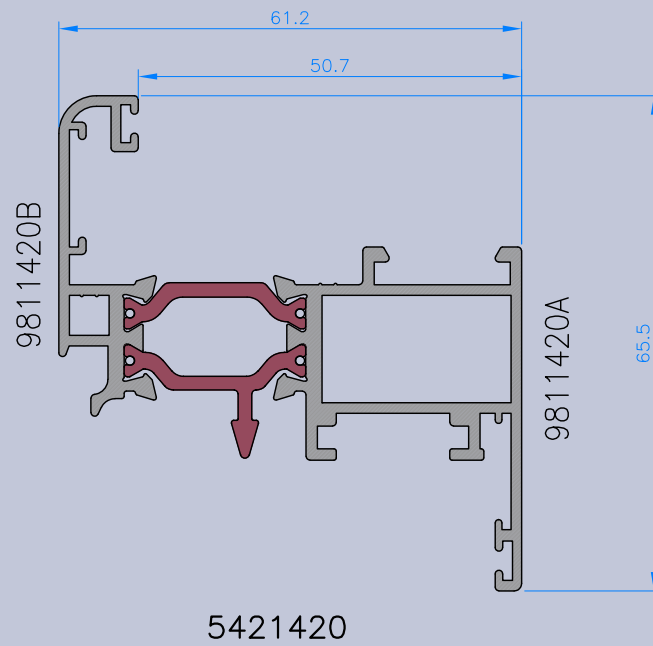
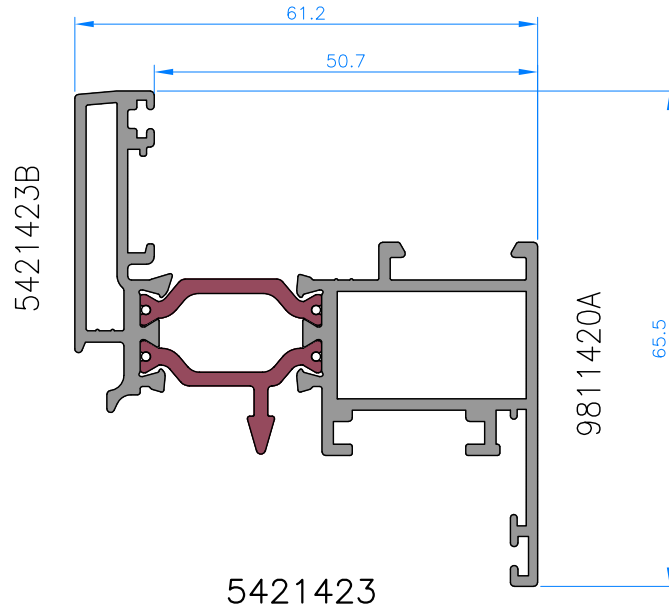
5421414



5421416

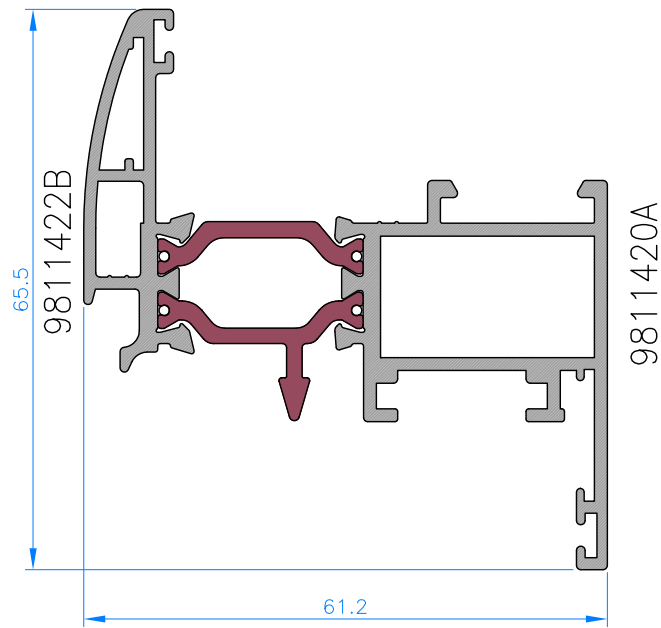


Profiles - *Perfiles*

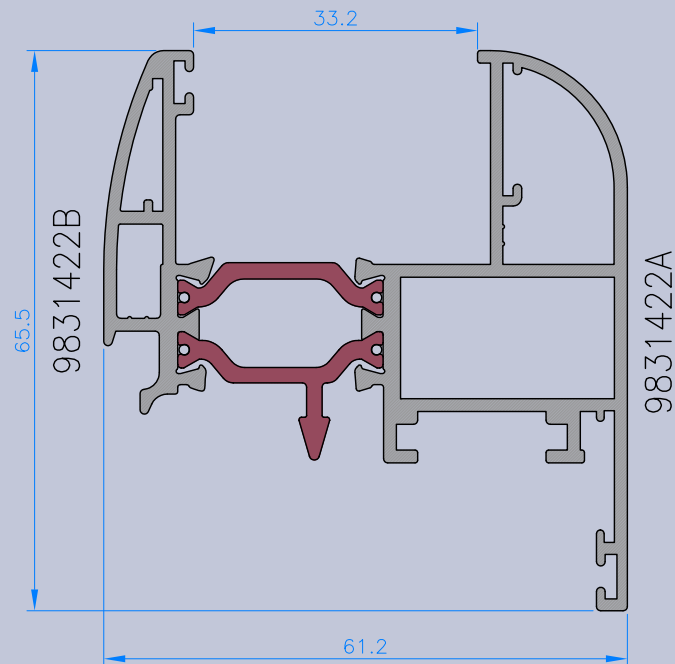




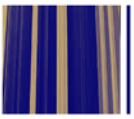
Profiles - *Perfiles*



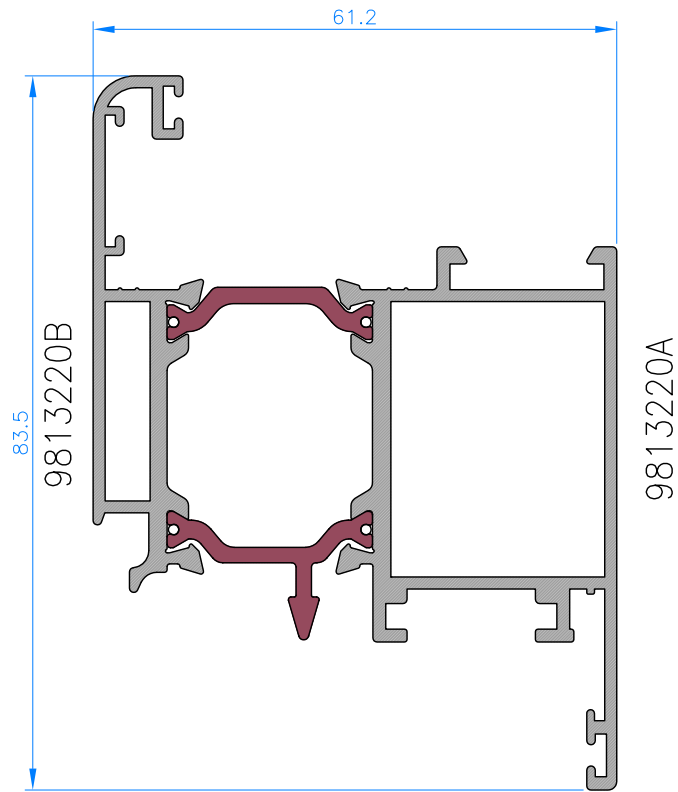
5421421



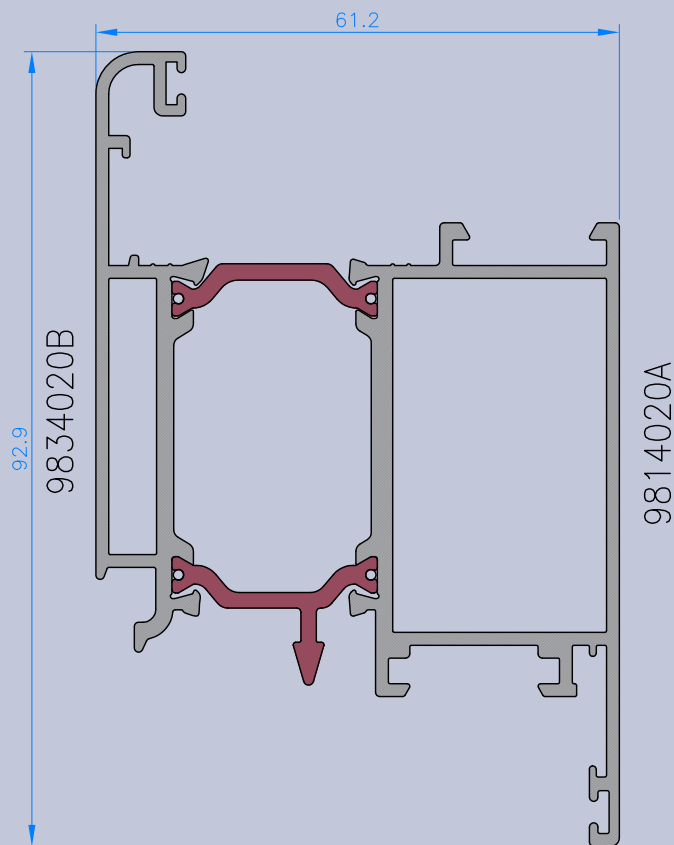
5421422



Profiles - *Perfiles*



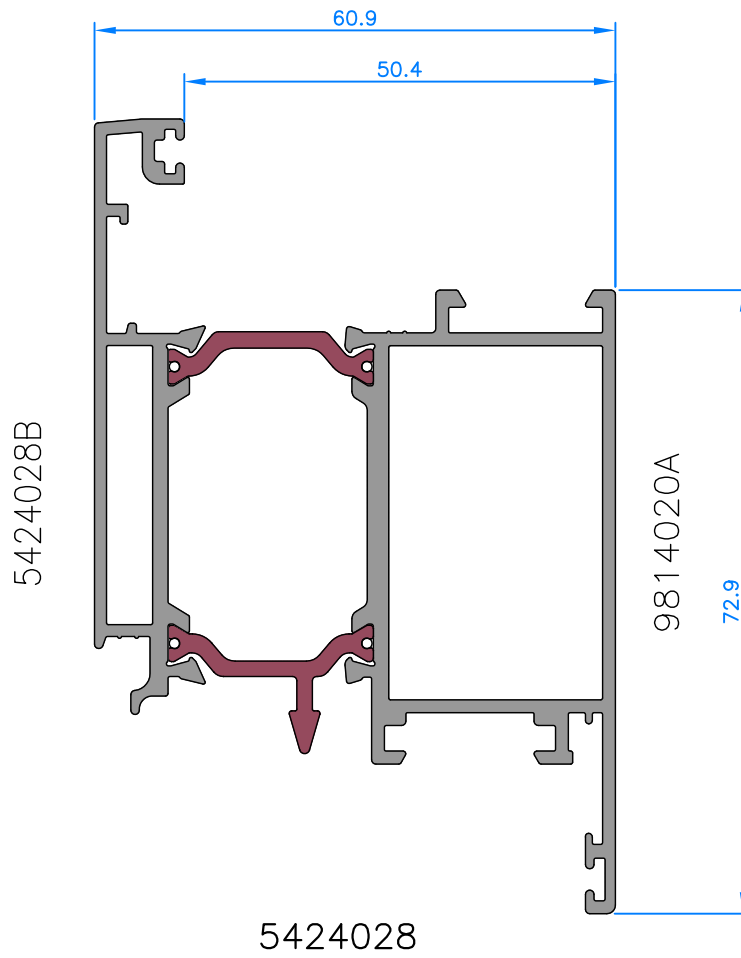
5423220

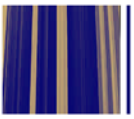


5424020

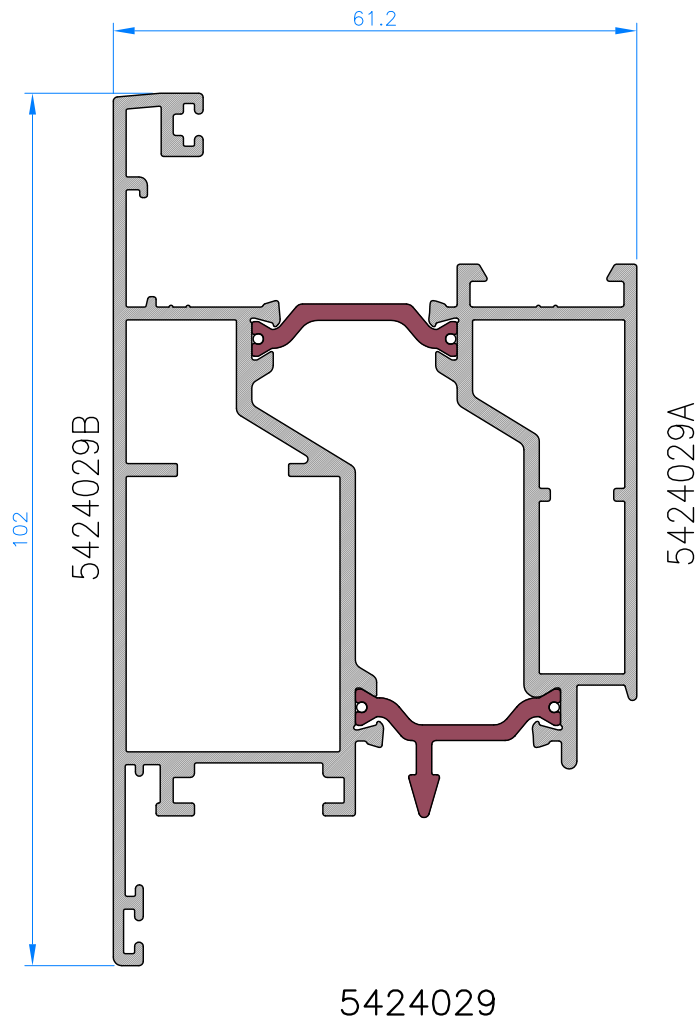


Profiles - *Perfiles*



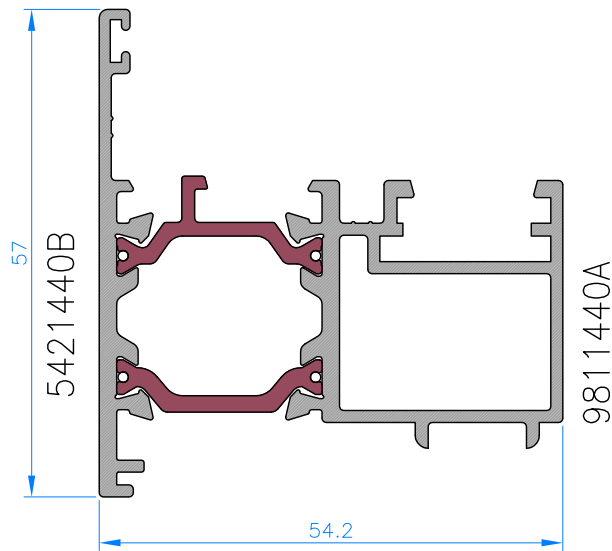


Profiles - *Perfiles*

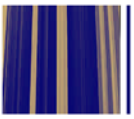




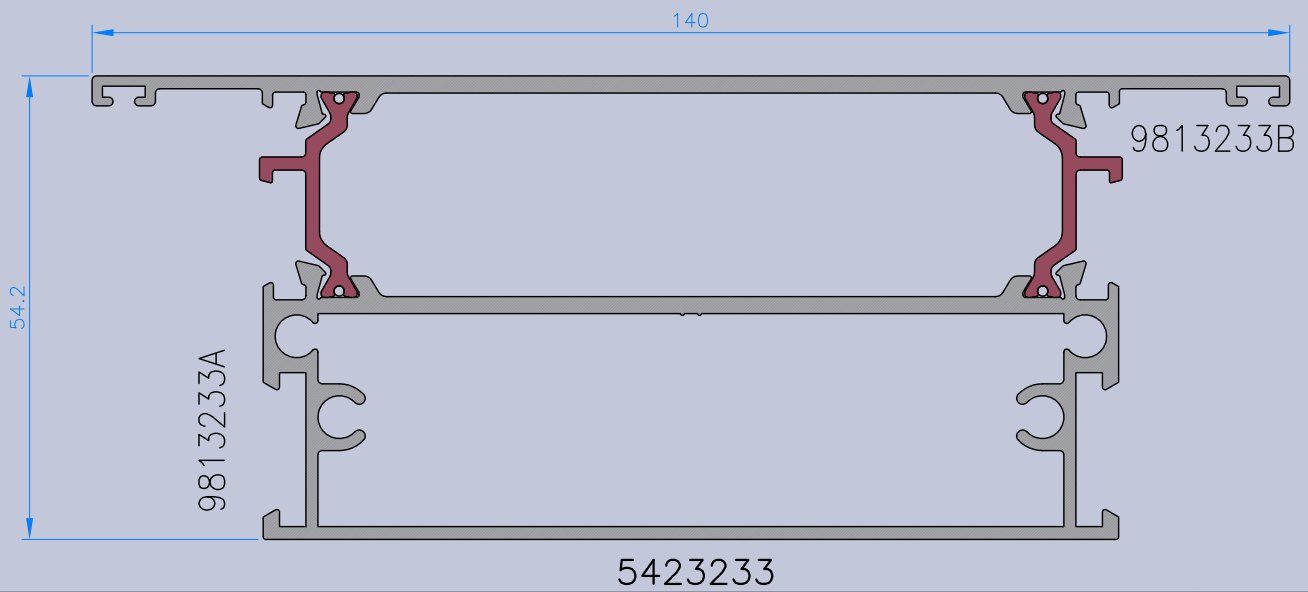
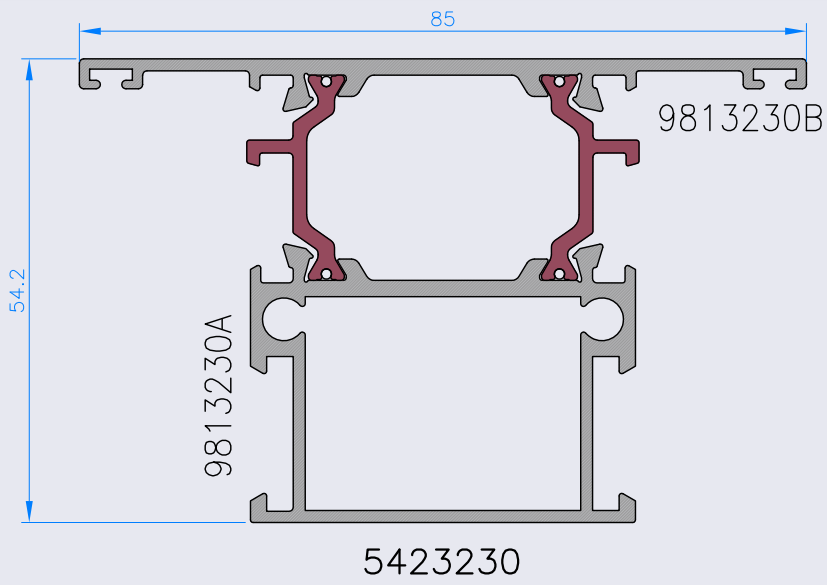
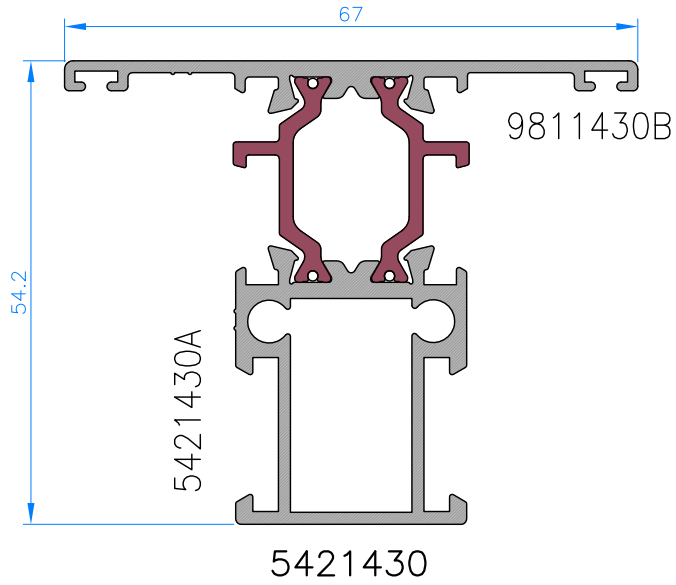
Profiles - *Perfiles*

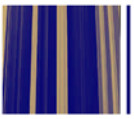


5421440

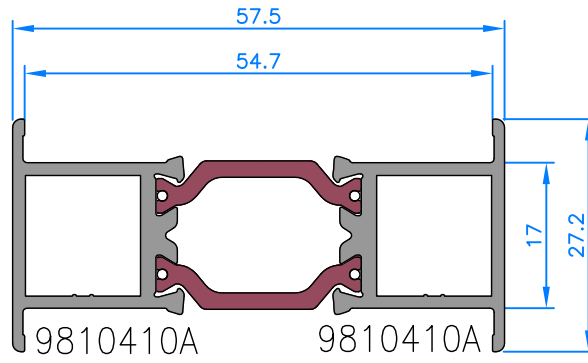


Profiles - Perfiles

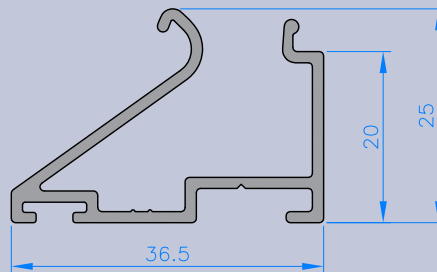




Profiles - *Perfiles*



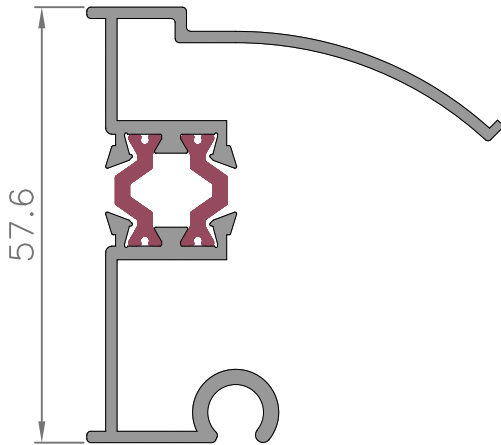
5420410



9820415

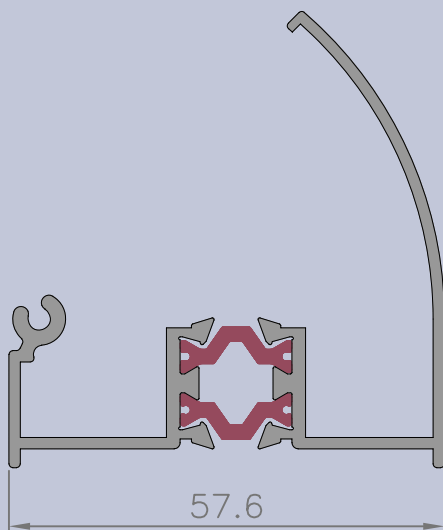


Profiles - Perfiles



Referencia <i>Reference</i>	Descripción <i>Description</i>
5420405	ESQUINERO REGULABLE HEMBRA
Inercias <i>Inertia</i> Ix (cm ⁴) Iy (cm ⁴)	Escala <i>Scale</i> 1:1

* Consultar existencias o pedido mínimo

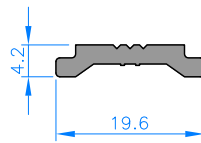


Referencia <i>Reference</i>	Descripción <i>Description</i>
5420406	ESQUINERO REGULABLE MACHO
Inercias <i>Inertia</i> Ix (cm ⁴) Iy (cm ⁴)	Escala <i>Scale</i> 1:1

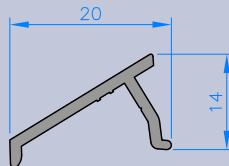
* Consultar existencias o pedido mínimo



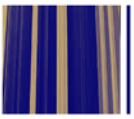
Profiles - *Perfiles*



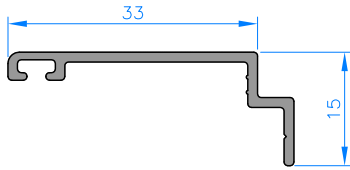
940422



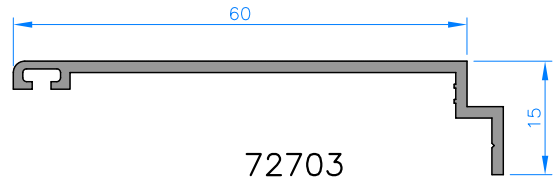
940423



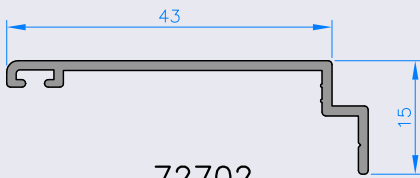
Profiles - *Perfiles*



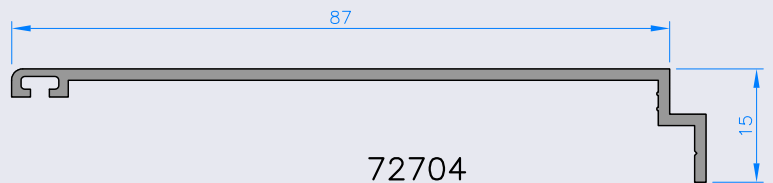
72701



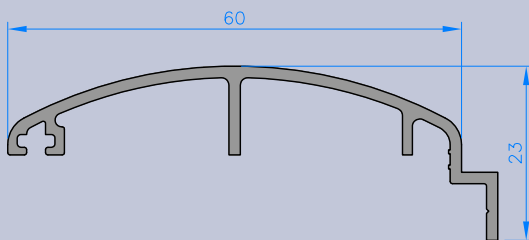
72703



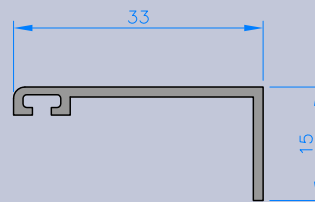
72702



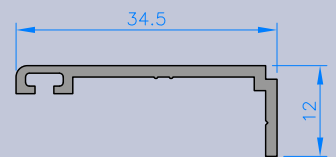
72704



72708

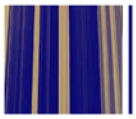


72800*

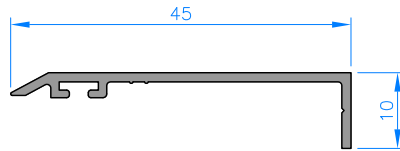


72801

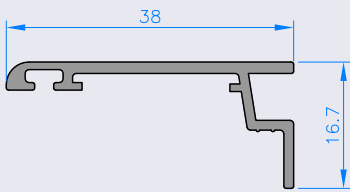
* Consultar existencias o pedido mínimo



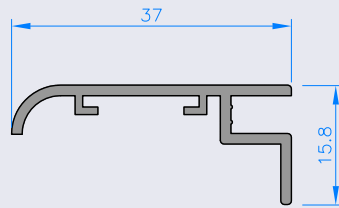
Profiles - Perfiles



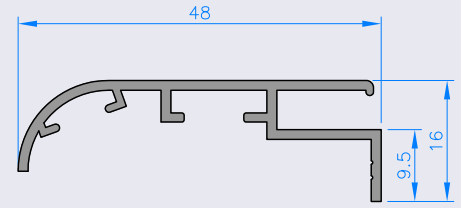
72802



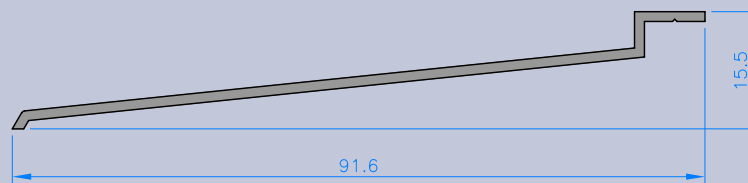
72804



72803



72481



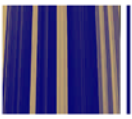
4657*

* Consultar existencias o pedido mínimo

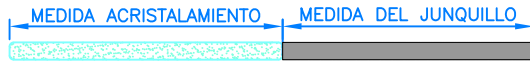


Glazing

Acristalamiento



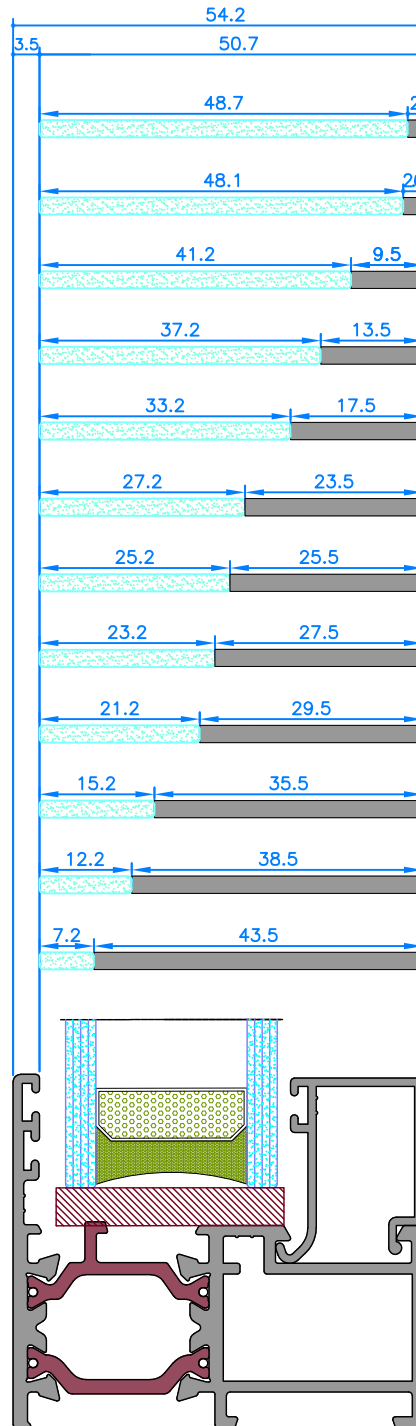
Glazing - Acristalamiento



Para calcular el vidrio:

Descontar la medida de juntas, según indicaciones del fabricante.

9998216		3 MM FIN EXT. GLAZING JOINT JUNTA ACRIALAMIENTO EXTERIOR DE 3 MM.
9998226		6 MM FIN EXT. GLAZING JOINT JUNTA ACRIALAMIENTO EXTERIOR DE 6 MM.
9998236		3 MM FIN INT. GLAZING JOINT JUNTA ACRIALAMIENTO DE CUÑA DE 3 MM.
9998246		4 MM FIN INT. GLAZING JOINT JUNTA ACRIALAMIENTO DE CUÑA DE 4 MM.
9998256		5 MM FIN INT. GLAZING JOINT JUNTA ACRIALAMIENTO DE CUÑA DE 5 MM.
9998266		6/7 MM FIN INT. GLAZING JOINT JUNTA ACRIALAMIENTO DE CUÑA DE 6/7 MM.
9998286		8/9 MM FIN INT. GLAZING JOINT JUNTA ACRIALAMIENTO DE CUÑA DE 8/9 MM.
9998296		10 MM FIN INT. GLAZING JOINT JUNTA ACRIALAMIENTO DE CUÑA DE 10 MM.



102308		
	940305	
940304	940314	940324
940303	940313	940323
940302	940312	940322
940301	940311	940321
940306		
850307		
940300	940310	940320
980302		
980301		
850308		

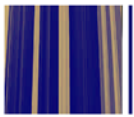
MEASURES OF HOLLOW FOR GLASSES

MEDIDAS DE HUECO PARA VIDRIO

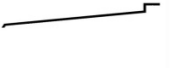


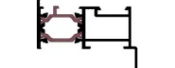
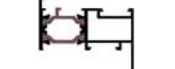









Technical Data

Datos técnicos



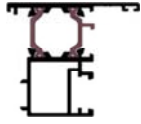
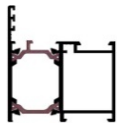
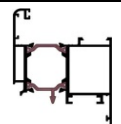
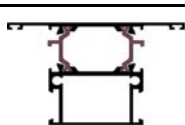
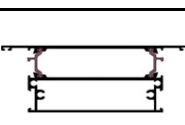
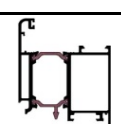
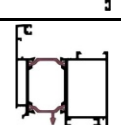
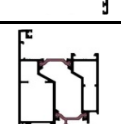
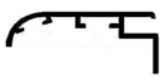
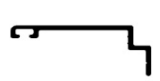
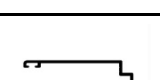
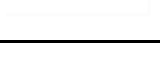
Technical Data - *Datos técnicos*

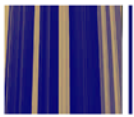
Reference <i>Referencia</i>	Scheme <i>Esquema</i>	Description <i>Descripción</i>	Weight <i>Peso</i> Kg/Mts	Perimeter <i>Perimetro</i> ext.	int.	total	Faces <i>Caras</i>	Jx cm. ⁴	Jy c. ⁴
4657*		EXTENSION PROFILE <i>PERFIL ALARGADERA</i>	0,344	19,7	---	19,7	1	0,02	9,42
5420410		UNIÓN DE MARCOS <i>FRAME UNION</i>	0,720	23,4	11,2	34,6	2	1,76	11,78
5421410		WINDOW FRAME <i>MARCO VENTANA</i>	0,904	32,5	9,3	41,8	2	4,33	14,49
5421411		FRAME WITH OVERLAP <i>MARCO CON SOLAPE</i>	1,070	41,9	8,8	50,7	2	6,45	25,30
5421412		STRAIGHT FRAME WITH OVERLAP <i>MARCO CON SOLAPE RECTO</i>	1,067	42,1	8,8	50,9	2	6,79	24,07
5421414		PERIMETRAL FIXED FRAME <i>MARCO FIJO PERIMETRAL</i>	1,393	38,7	28,0	66,7	3	7,75	25,27
5421416		PERIMETRAL FIXED FRAME <i>MARCO FIJO PERIMETRAL</i>	1,222	38,7	19,1	57,8	3	5,01	19,74
5421420		WINDOW SASH <i>HOJA VENTANA</i>	1,099	42,1	9,9	52,5	2	5,34	25,18
5421421		WINDOW SASH <i>HOJA VENTANA</i>	1,144	38,2	15,2	53,8	1	5,41	26,01
5421422		MUNTIN WINDOW SASH <i>HOJA VENTANA AJUNQUILLADA</i>	1,342	39,8	22,6	62,4	3	11,24	27,94
5421423		WINDOW SASH <i>HOJA VENTANA</i>	1,183	39,8	14,8	54,7	2	5,65	27,89
5421430		WINDOW TRANSOM <i>TRAVESAÑO VENTANA</i>	1,045	37,7	9,9	47,6	2	7,42	15,78

* Consultar existencias o pedido mínimo

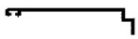
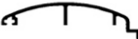


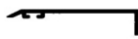


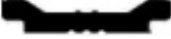




Technical Data - *Datos técnicos*

Reference <i>Referencia</i>	Scheme <i>Esquema</i>	Description <i>Descripción</i>	Weight <i>Peso</i> Kg/Mts	Perimeter <i>Perimetro</i>			Faces <i>Caras</i>	Jx cm. ⁴	Jy cm. ⁴
				ext.	int.	total			
5421440		INVERTER PROFILE <i>PERFIL INVERSOR</i>	1,043	37,3	9,0	46,3	2	7,06	16,16
5423210		DOOR FRAME <i>MARCO PUERTA</i>	1,150	40,9	12,5	52,4	2	14,05	19,89
5423220		DOOR SASH <i>HOJA PUERTA</i>	1,466	50,1	17,1	67,2	3	15,16	35,98
5423230		DOOR TRANSOM <i>TRAVESAÑO PUERTA</i>	1,299	45,0	13,5	58,5	2	19,86	21,14
5423233		SKIRTING BOARD <i>ZOCALO</i>	2,245	67,0	28,4	95,4	2	34,97	139,99
5424020		DOOR SASH <i>HOJA PUERTA</i>	1,666	52,4	20,7	73,2	3	21,34	45,30
5424028		DOOR SASH <i>HOJA PUERTA</i>	1,645	52,9	20,8	73,7	2	21,00	45,56
5424029		EXT. OPENING SASH <i>HOJA APERTURA EXTERIOR</i>	1,868	57,4	28,2	85,5	2	34,31	50,59
72481		47 mm CURVED OVERLAP <i>SOLAPE CURVO DE 47 mm</i>	0,336	---	---	19,7	2	0,17	2,83
72701		33 mm OVERLAP <i>SOLAPE DE 33 mm</i>	0,199	---	---	11,7	1	0,06	1,20
72702		43 mm OVERLAP <i>SOLAPE DE 43 mm</i>	0,234	---	---	13,7	1	0,07	2,23
72703		60 mm OVERLAP <i>SOLAPE DE 60 mm</i>	0,333	---	---	17,4	1	0,10	5,48



Technical Data - *Datos técnicos*

Reference <i>Referencia</i>	Scheme <i>Esquema</i>	Description <i>Descripción</i>	Weight <i>Peso</i> Kg/Mts	Perimeter <i>Perimetro</i> ext.	Perimeter int.	Perimeter total	Faces <i>Caras</i>	Jx cm. ⁴	Jy cm. ⁴
72704		87 mm OVERLAP <i>SOLAPE DE 87 mm</i>	0,443	---	---	22,8	1	0,11	14,14
72708		60 mm CURVED OVERLAP <i>SOLAPE CURVO DE 60 mm</i>	0,428	---	---	21,4	1	0,36	6,73
72800*		33 mm SUPERIOR OVERLAP <i>SOLAPE SUPERIOR 33 mm</i>	0,200	---	---	10,9	1	0,07	0,92
72801		33 mm OVERLAP <i>SOLAPE DE 33 mm</i>	0,197	---	---	10,7	1	0,05	0,99
72802		45 mm OVERLAP <i>SOLAPE DE 45 mm</i>	0,195	---	---	12,3	1	0,03	1,52
72803		37 mm OVERLAP <i>SOLAPE DE 37 mm</i>	0,259	---	---	14,4	1	0,11	1,31
72804		38 mm OVERLAP <i>SOLAPE DE 38 mm</i>	0,251	---	---	13,6	1	0,11	1,47
940422		ESPAGNOLETTE <i>FALLEBA</i>	0,142	4,9	---	4,9	1	0,01	0,17
940423		RAINPROOFING PROFILE <i>VIERTAGUAS</i>	0,142	7,3	---	7,3	1	0,05	0,25
9820415		SKIRTING BOARD INF. COMPLEMENT <i>SUPLEMENTO INFERIOR ZOCALO</i>	0,394	21,9	---	21,9	1	0,69	2,11

* Consultar existencias o pedido mínimo



o

o



Accessories - Accesorios

ACCESSORIES - ACCESORIOS			V-94	V-98	V-98RT45	SM-54RT	V-98RT67	SM65 OCULTA	IG570 H. O. CE	SM-85RT	SM-95 RF+AB	42200-44200	MALLORQUINA	MALL-COR	IP-50	MURO	CONTRAVENTANA	2300	1640	700	800	C60	C70	C75RT	IG5-8ZR	ELV100	SM-100RT	SM-135RT	RUSTICA	S35	IGS-48 GLASSY	BARAINA	BARANDILLA	UDS.VENTA	EMBALAJE	
CODE CODIGO	DRAWING FIGURA	DESCRIPTION DESCRIPCION																																		
0540091		POLIAMIDE WINDOW SASH BRACKETS ESCUADRA HOJA VENTANA POLIAMIDA SERIE SM-54				•																													1	10
0540101		21X10 BRACKETS OPENING SASH EXT. BALCONY ESCUADRA DE 21X10 HOJA APERTURA EXTERIOR BALCONERA SM-54			•	•																													1	10
0540141		POLIAMIDE WINDOW FRAME BRACKETS ESCUADRA MARCO VENTANA ENTRE POLIAMIDAS SM-54				•																													1	10
0670141		WINDOW EUROPEAN BRACKET 25X14 T-8 V-98 RT SERIES ESCUADRA EUROPEA VENTANA 25X14 T-8 SERIE V-98 RT			•	•																													1	10
0540301		POLIAMIDE WINDOW SASH BRACKETS ESCUADRA HOJA BALCONERA 32 MM. ENTRE POLIAMIDAS SM-54				•																														10
0540321		POLIAMIDE WINDOW FRAME BRACKETS ESCUADRA MARCO BALCONERA 32 MM. ENTRE POLIAMIDAS SM-54				•																														10
0670321		BALCONY EUROPEAN BRACKET 32X25 T-8 V-98 RT SERIES ESCUADRA EUROPEA BALCONERA 32X25 T-8 SERIE V-98 RT			•	•																												1	10	
0540401		POLIAMIDE WINDOW SASH BRACKETS ESCUADRA HOJAS BALCONERAS 40 MM. ENTRE POLIAMIDAS SM-54				•																														10
0670401		EUROPEAN BRACKET 42x25 T-8 V-98RT ESCUADRA EUROPEA 42x25 T-8 V-98 RT			•	•																													1	10
0670611		WINDOW EUROPEAN BRACKETS 25X14 T-6 V-98 RT 67 SERIES ESCUADRA EUROPEA VENTANA 25X14 T-6 SERIE V-98 RT 67			•	•																													1	10
0670621		WINDOW EUROPEAN BRACKETS 25X32 T-6 V-98 RT 67 SERIES ESCUADRA EUROPEA MARCO BALCONERA Y HOJA EXT. 25X32 T-6 SERIE V-98 RT 67			•	•																													1	10
0980103		CENTRAL JOINT BRACKETS ESC. JUNTA CENT. VULCAN V-98RT/45 y SM-54 RT			•	•																													1	10

