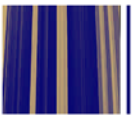


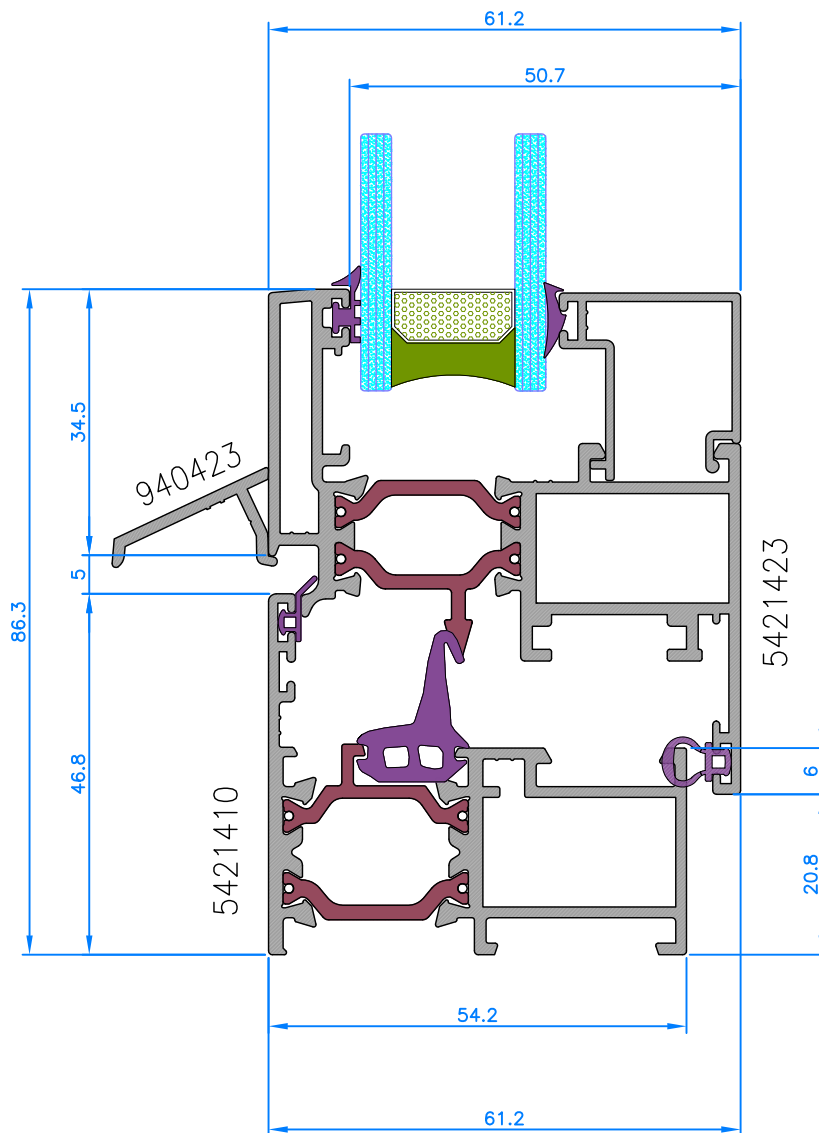
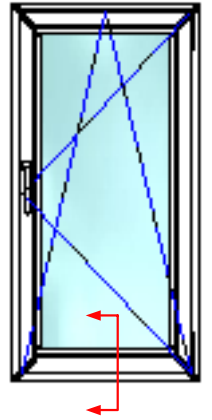


# Sections

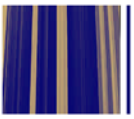
## *Secciones*



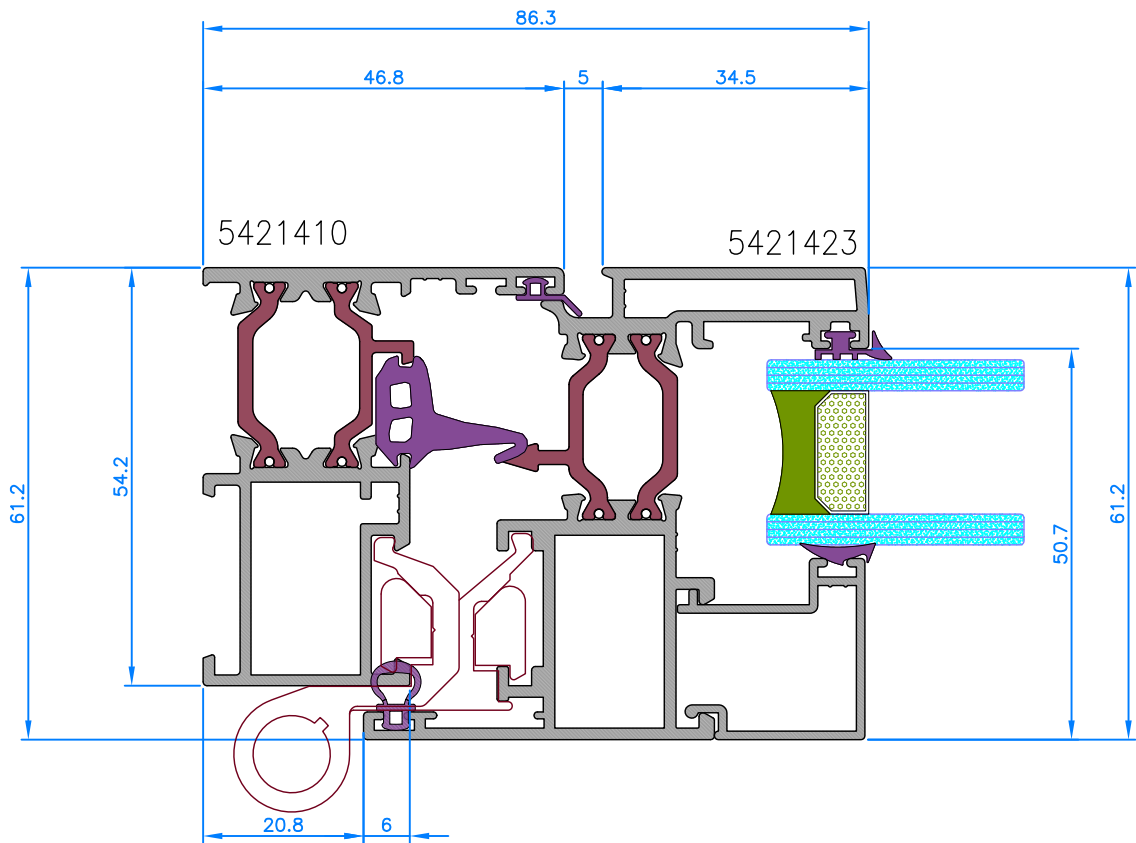
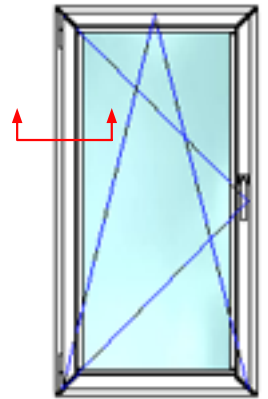
Sections - *Secciones*



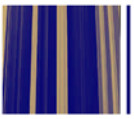
**INFERIOR JOINT**  
*NUDO INFERIOR*



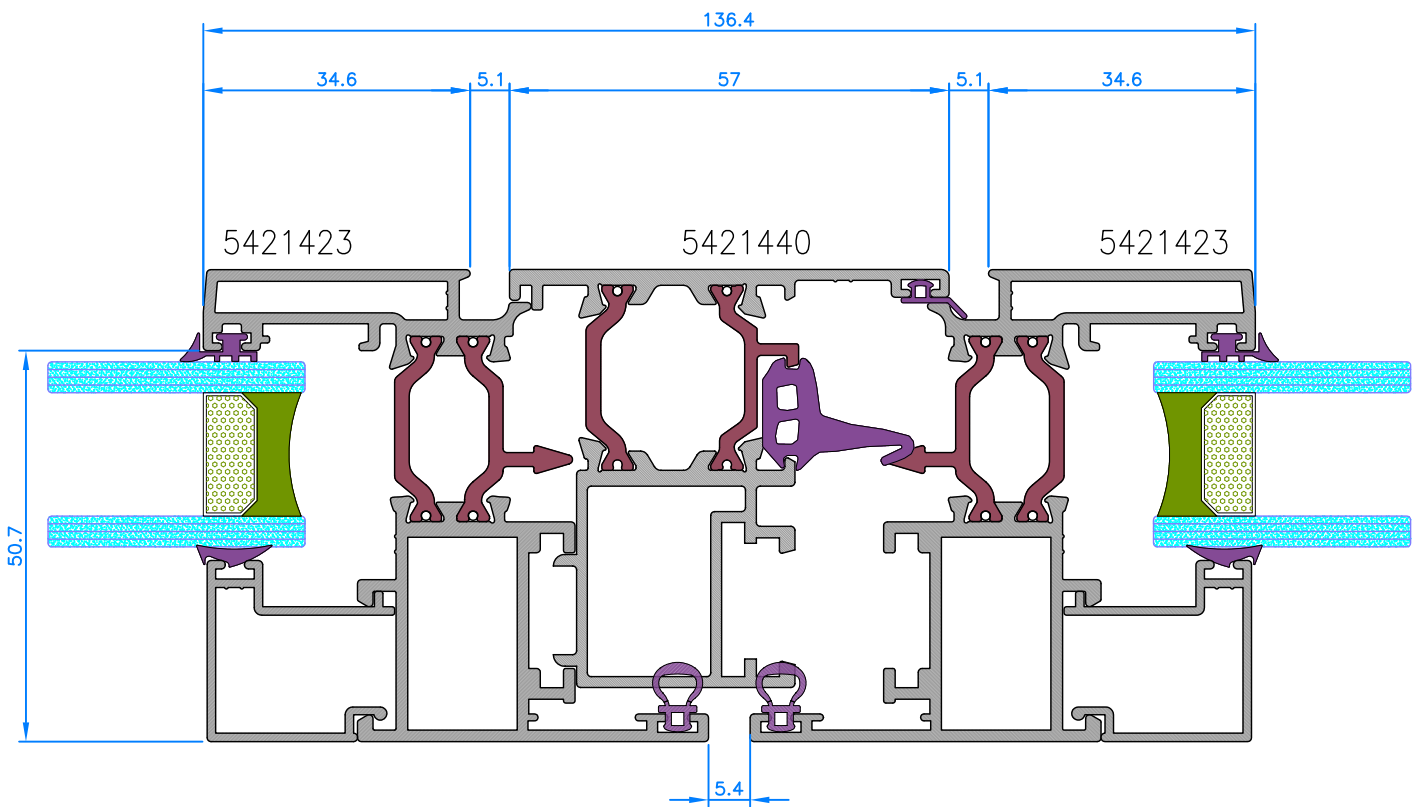
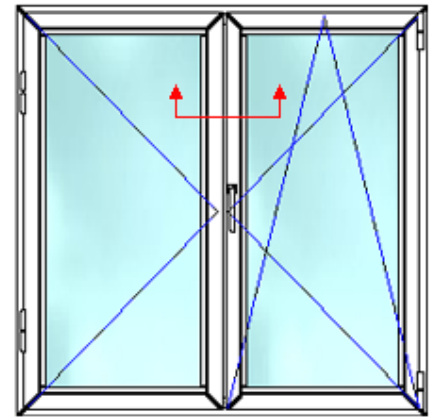
Sections - *Secciones*



**LATERAL JOINT**  
*NUDO LATERAL*

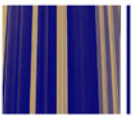


Sections - *Secciones*

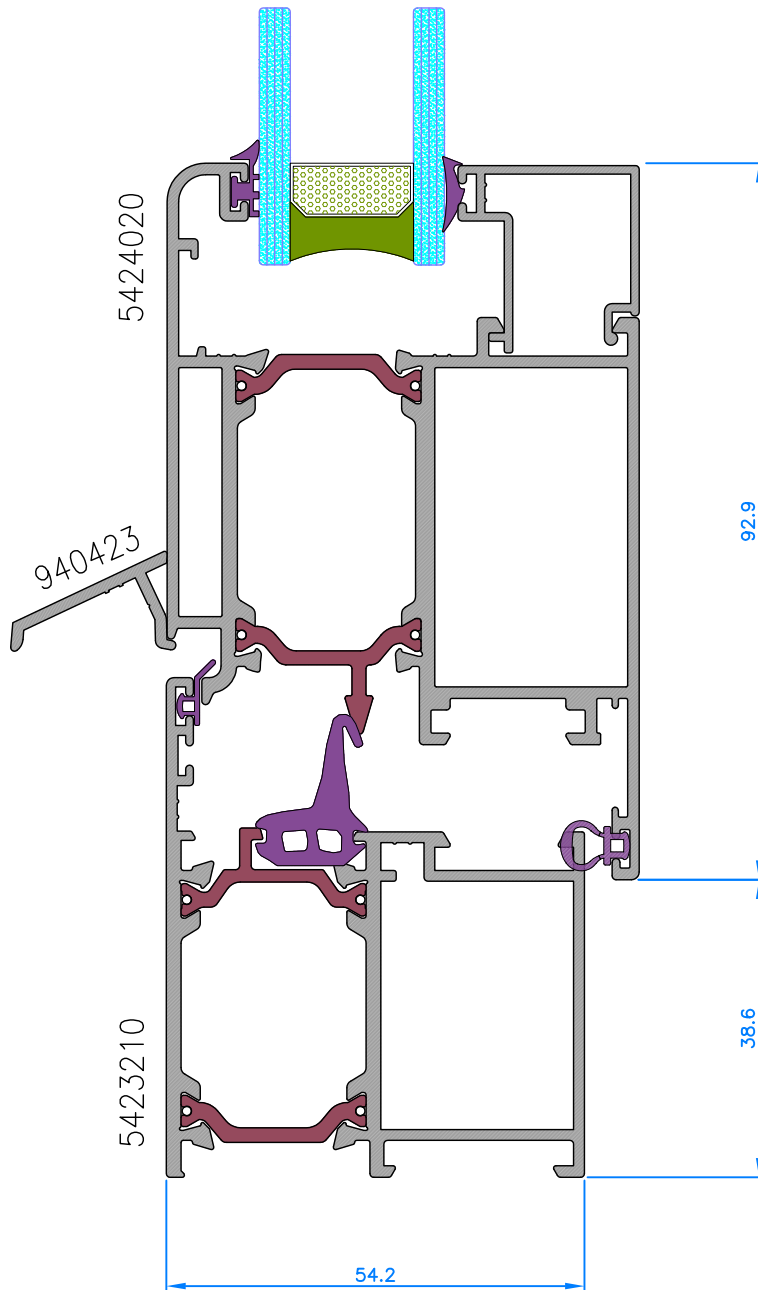
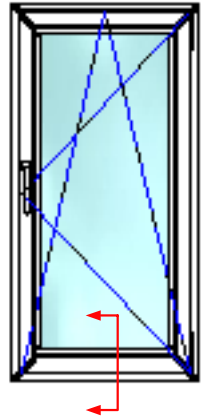


**CENTRAL JOINT**  
*NUDO CENTRAL*



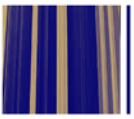


Sections - *Secciones*

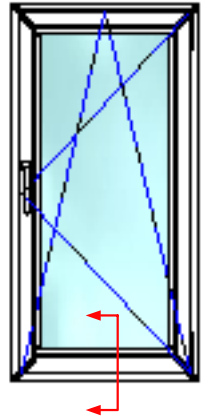
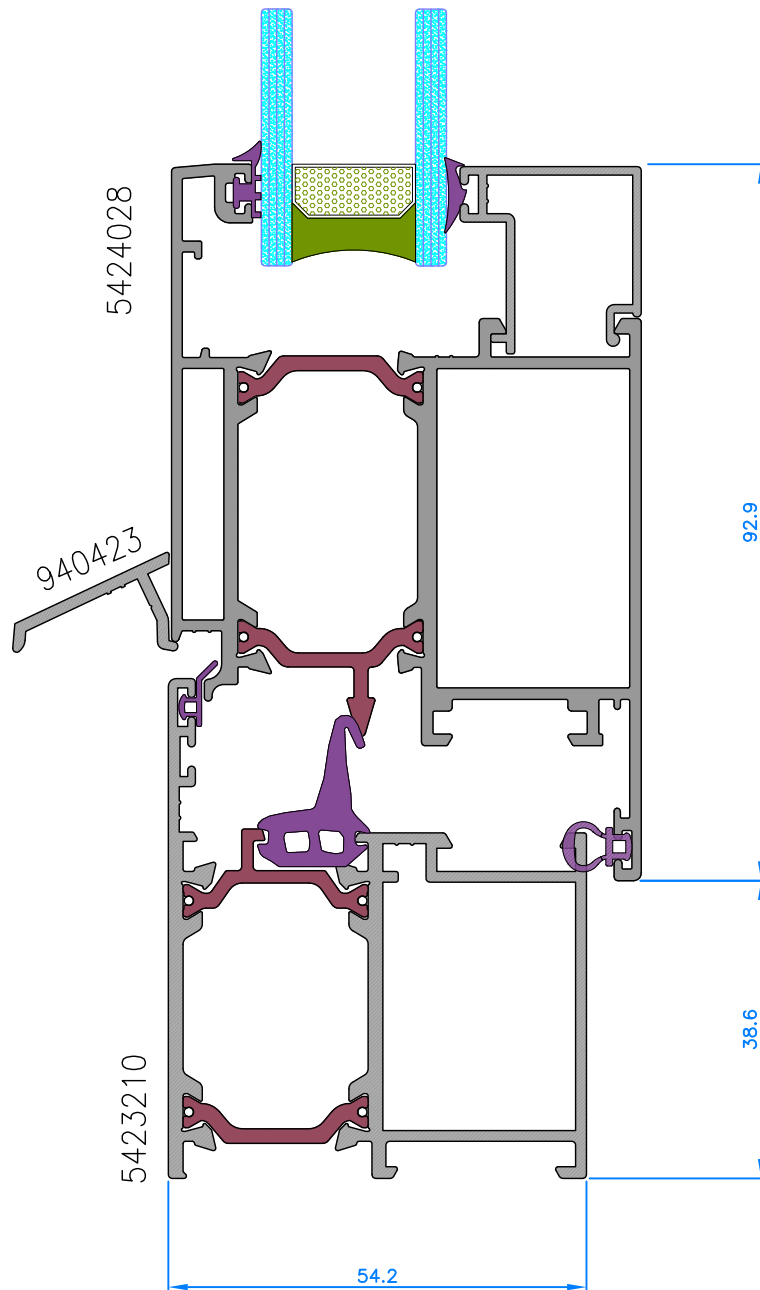


**INFERIOR JOINT**

**NUDO INFERIOR**



Sections - *Secciones*

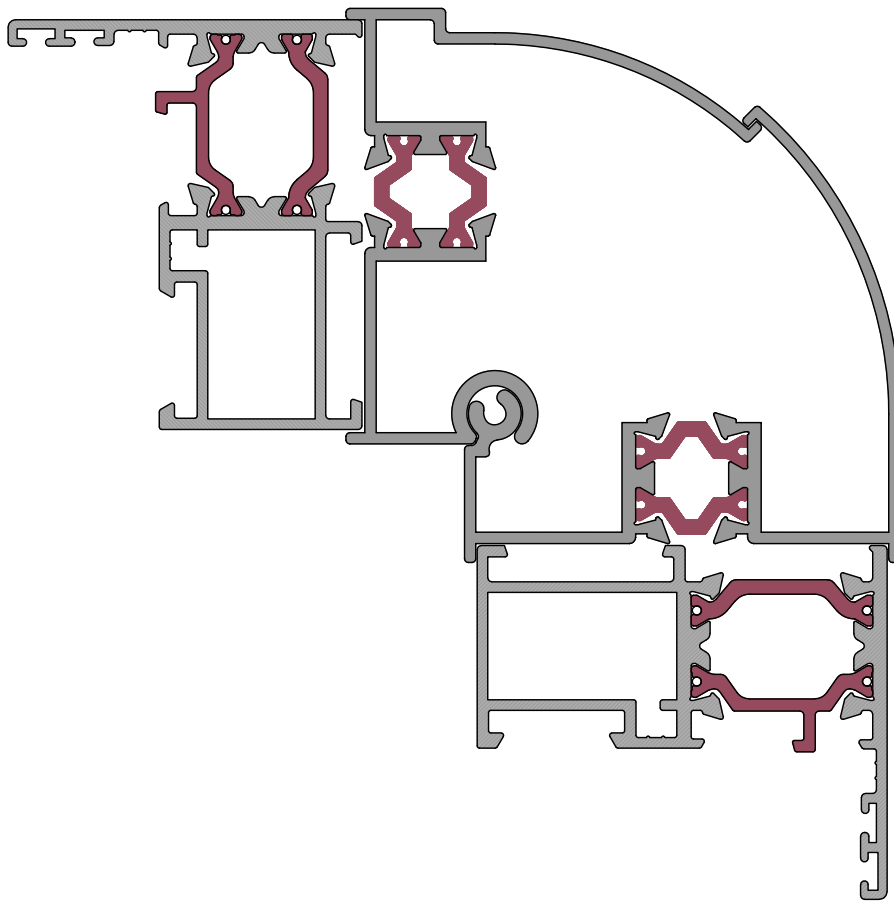


**INFERIOR JOINT**

**NUDO INFERIOR**



Sections - *Secciones*



**CORNER**

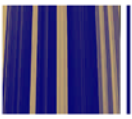
*ESQUINERO*



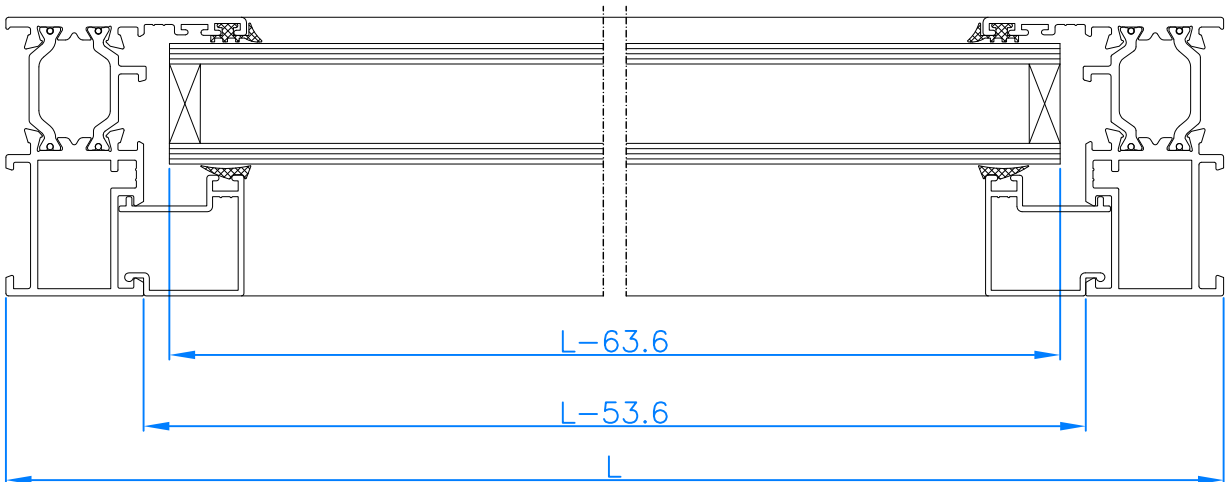
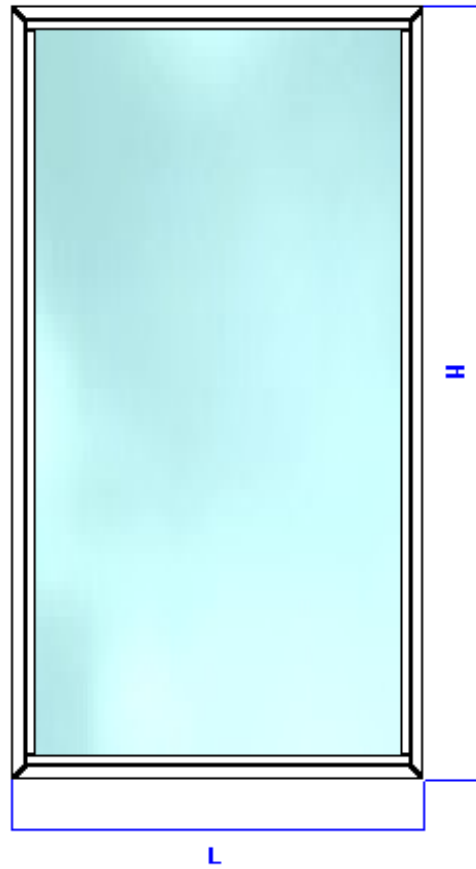
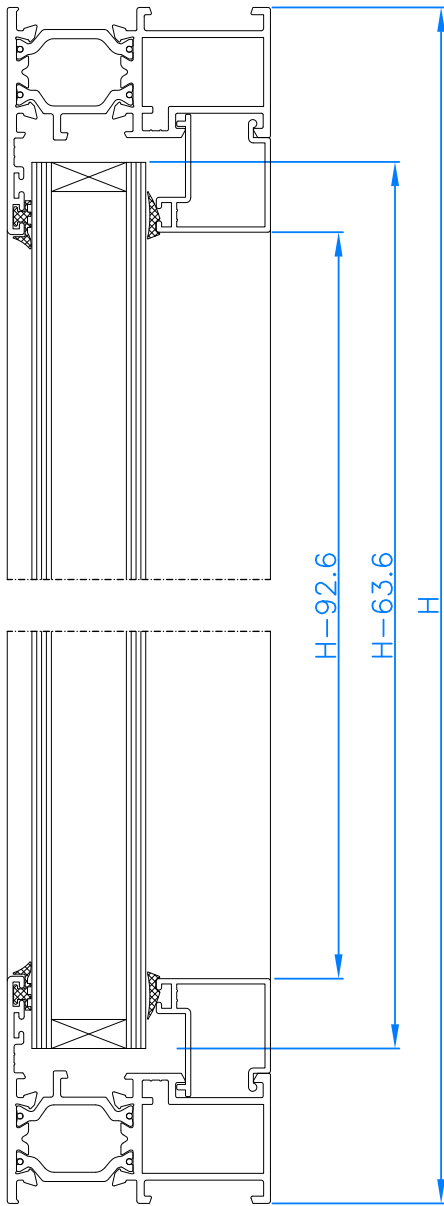


# Cutting schemes

## *Esquemas de corte*

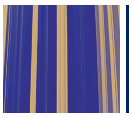


### Cutting schemes - *Corte*

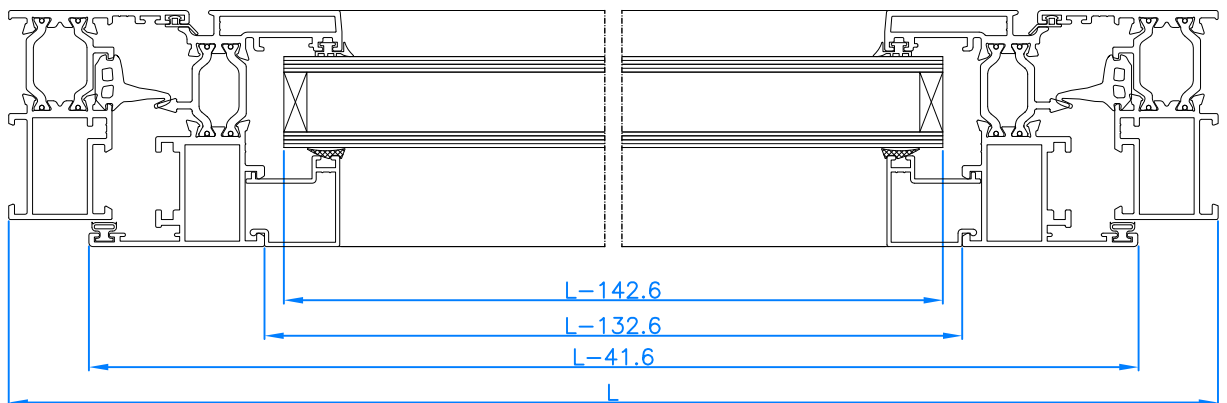
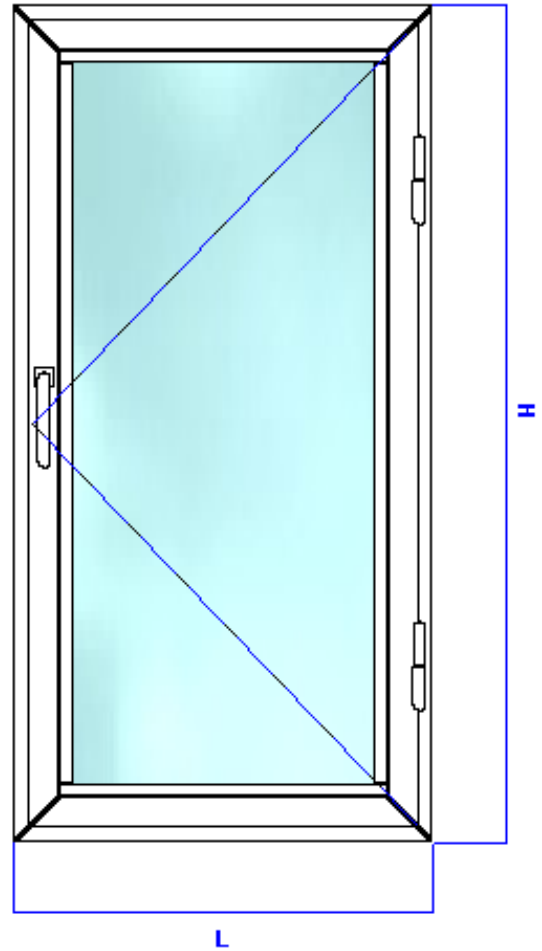
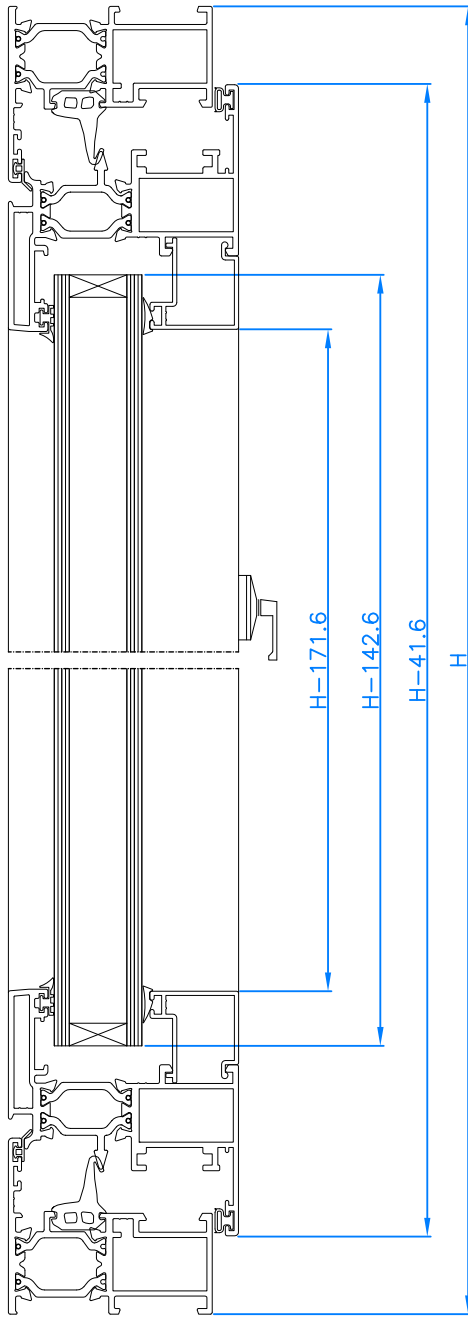


**FIXED WINDOW**

**FIJO**

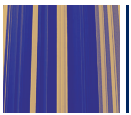


Cutting schemes - *Corte*

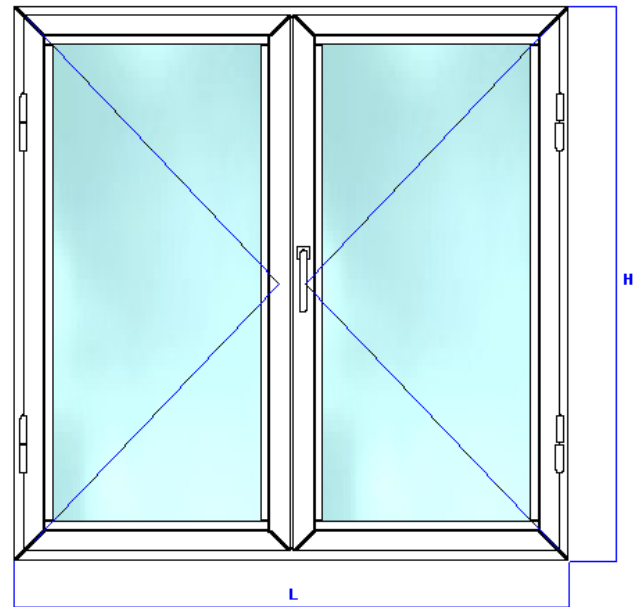
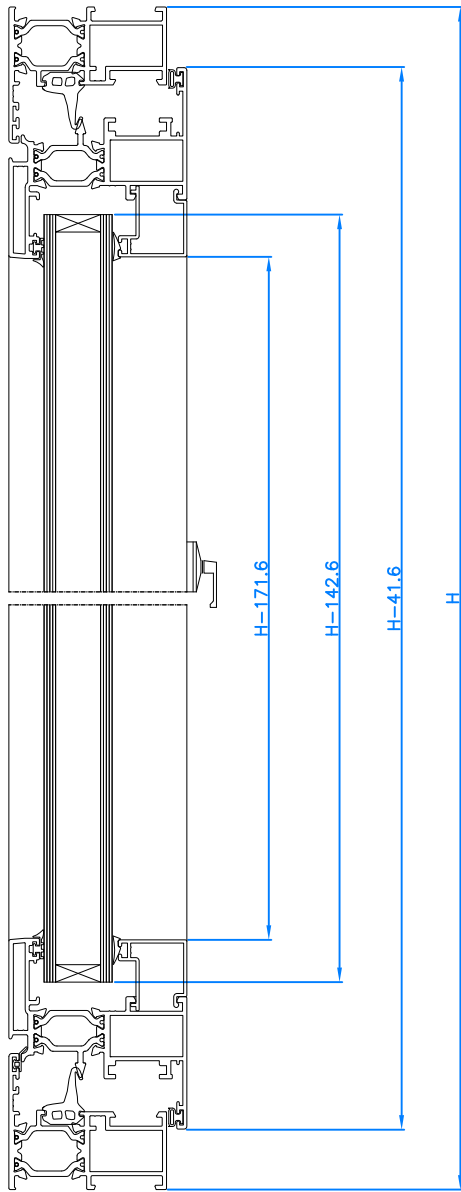


**ONE SASH WINDOW**

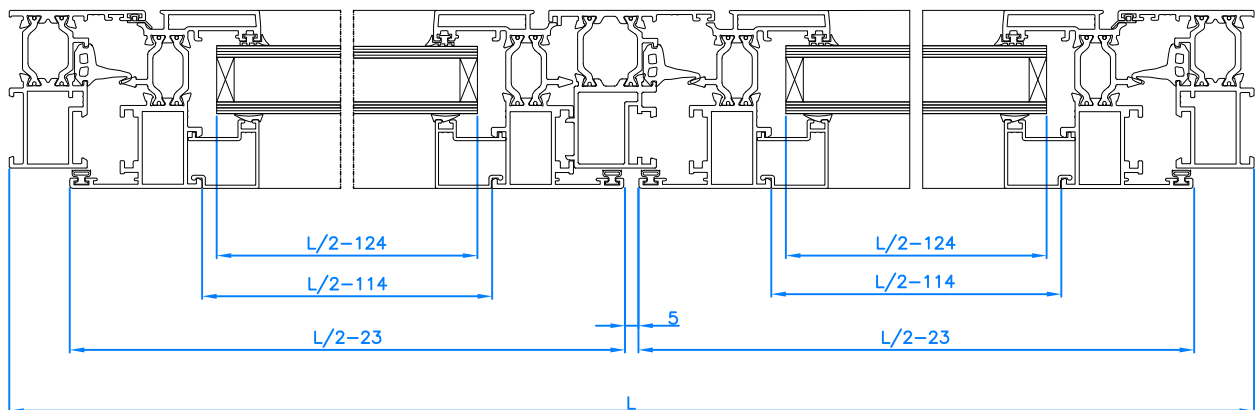
**VENTANA DE UNA HOJA**



Cutting schemes - *Corte*



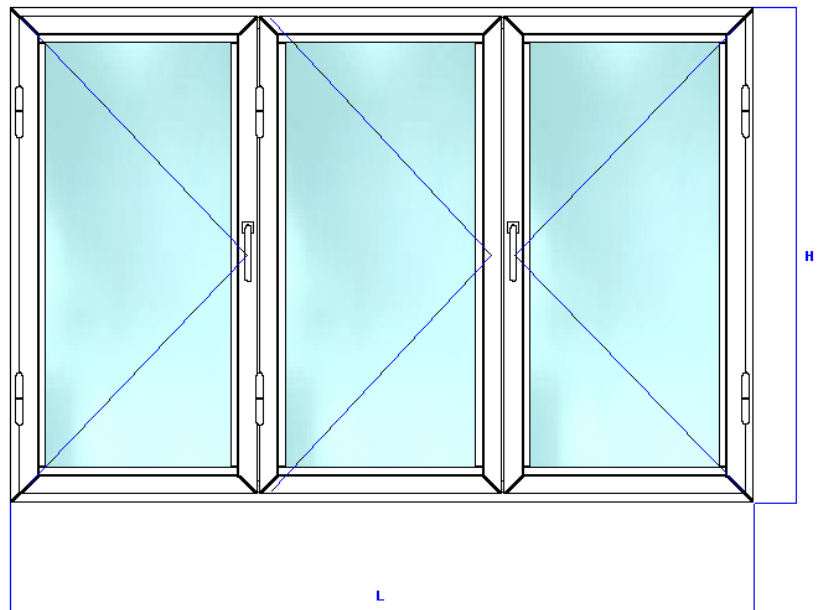
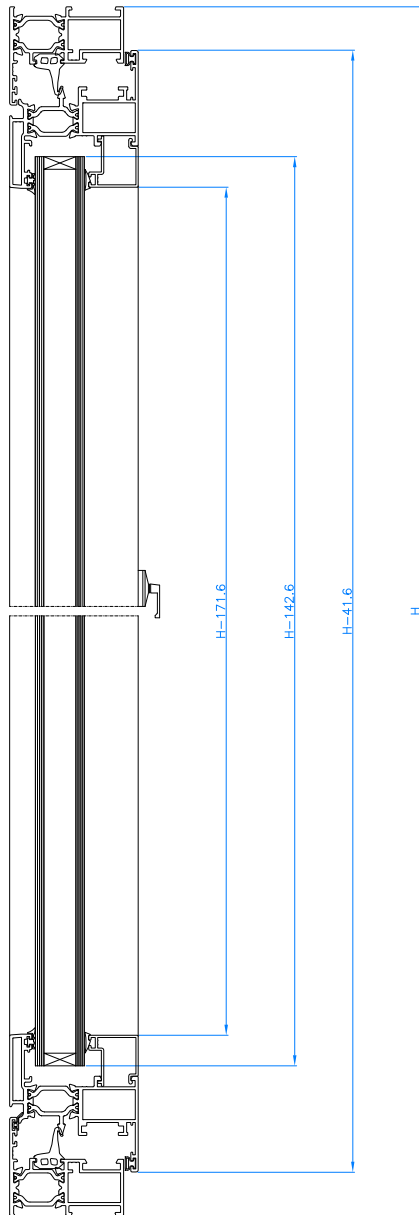
INVERSOR: H-109,2



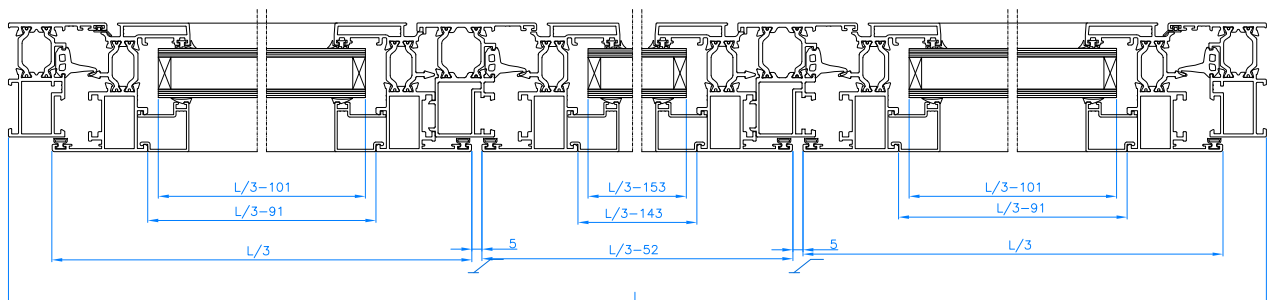
**TWO SASHES WINDOW**  
*VENTANA DE DOS HOJAS*



Cutting schemes - *Corte*

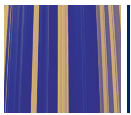


INVERSOR: H-109,2

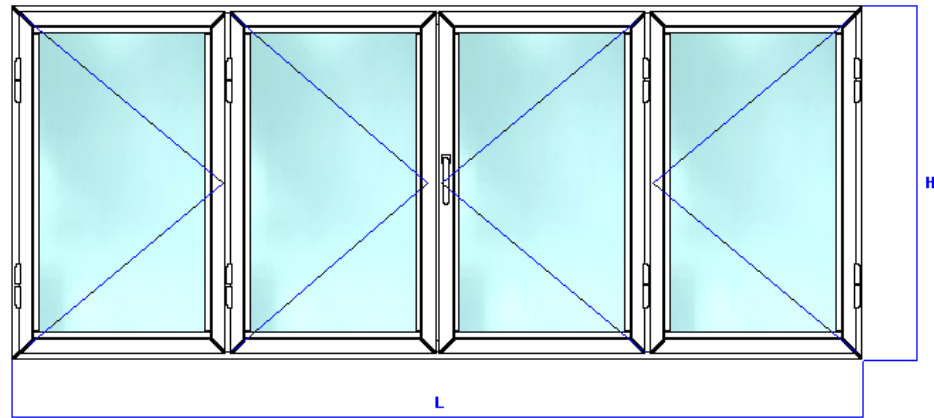
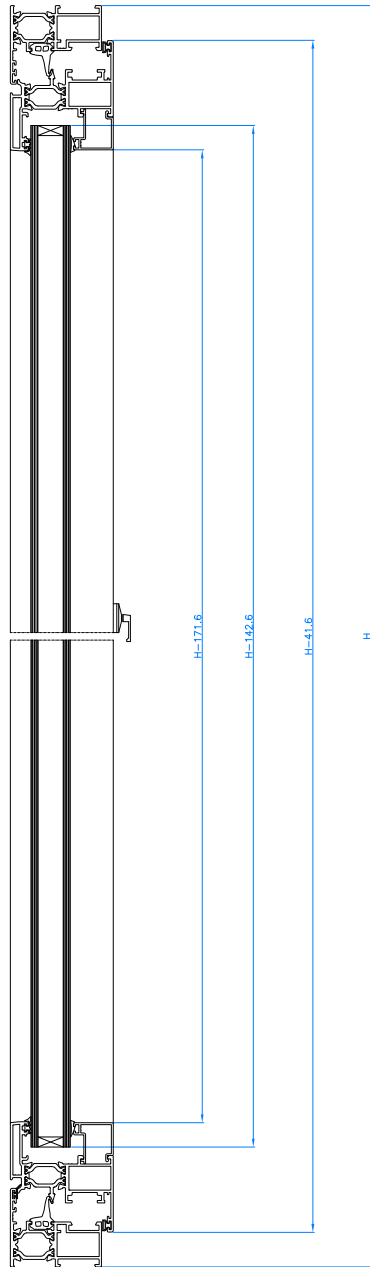


THREE SASHES WINDOW

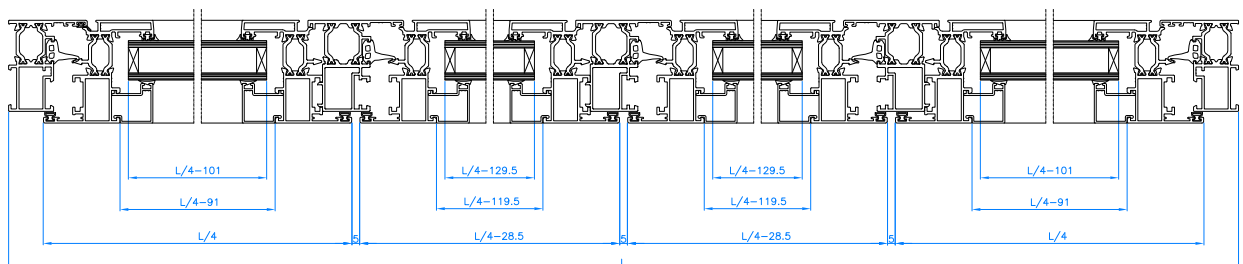
VENTANA DE TRES HOJAS



Cutting schemes - *Corte*



INVERSOR: H-109,2

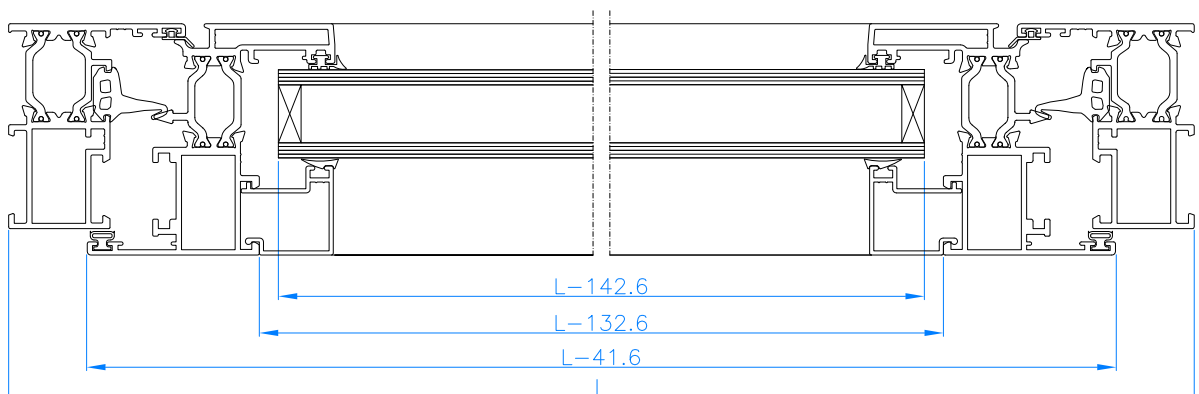
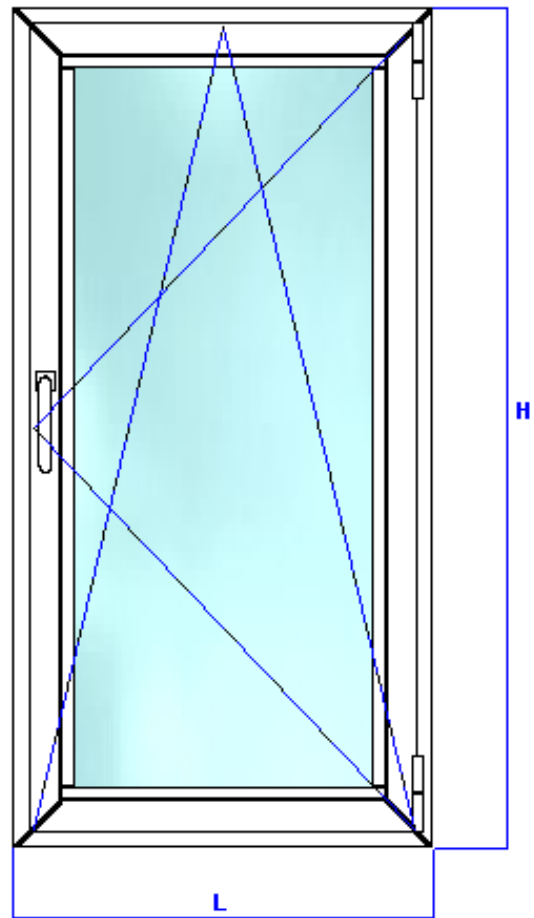
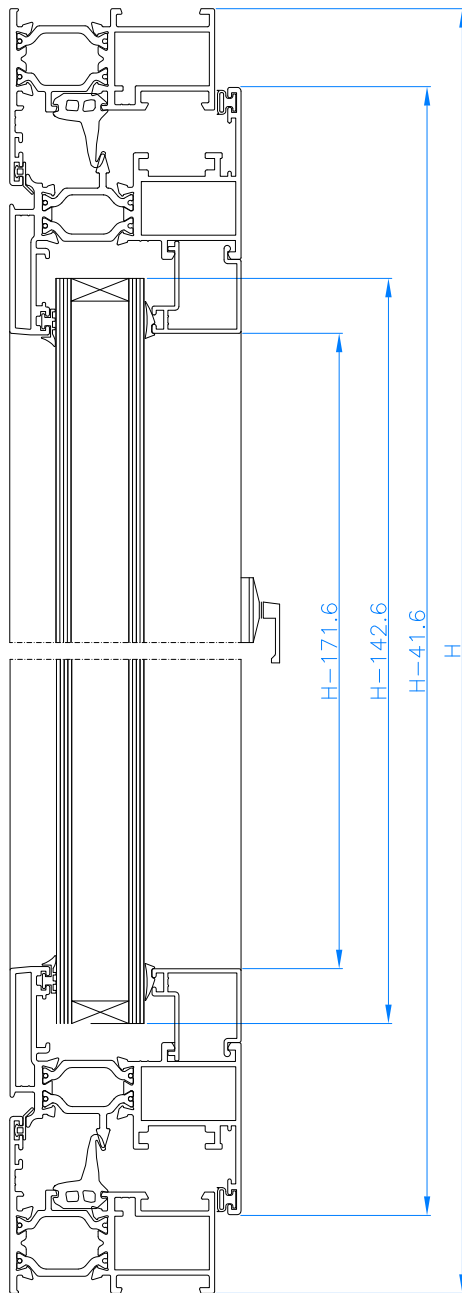


**FOUR SASHES WINDOW**

*VENTANA DE CUATRO HOJAS*

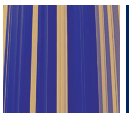


Cutting schemes - *Corte*

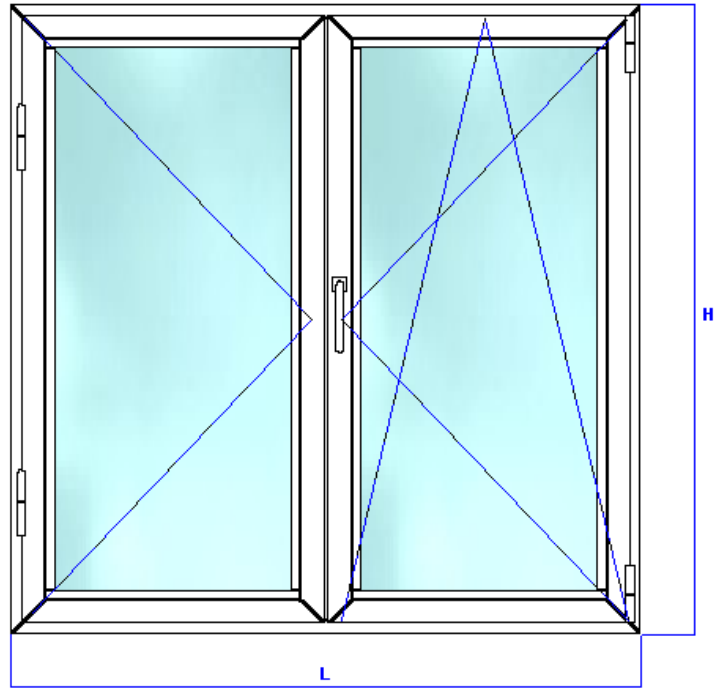
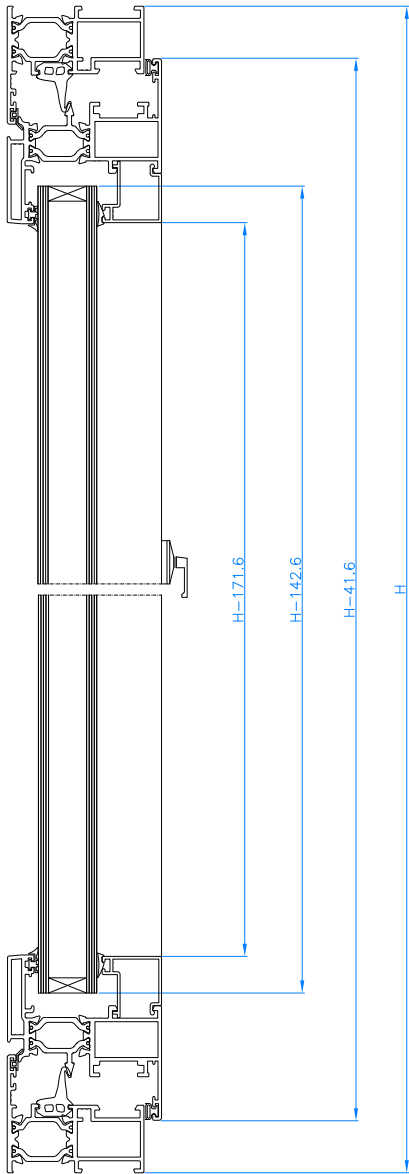


**TILT AND TURN WINDOW SASH**

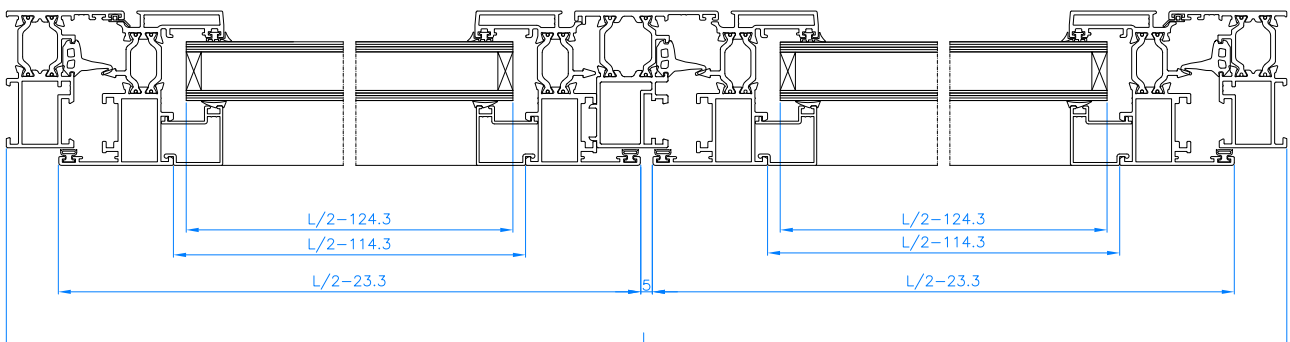
**VENTANA OSCIOBATIENTE DE UNA HOJA**



Cutting schemes - *Corte*



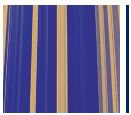
INVERSOR: H-109,2



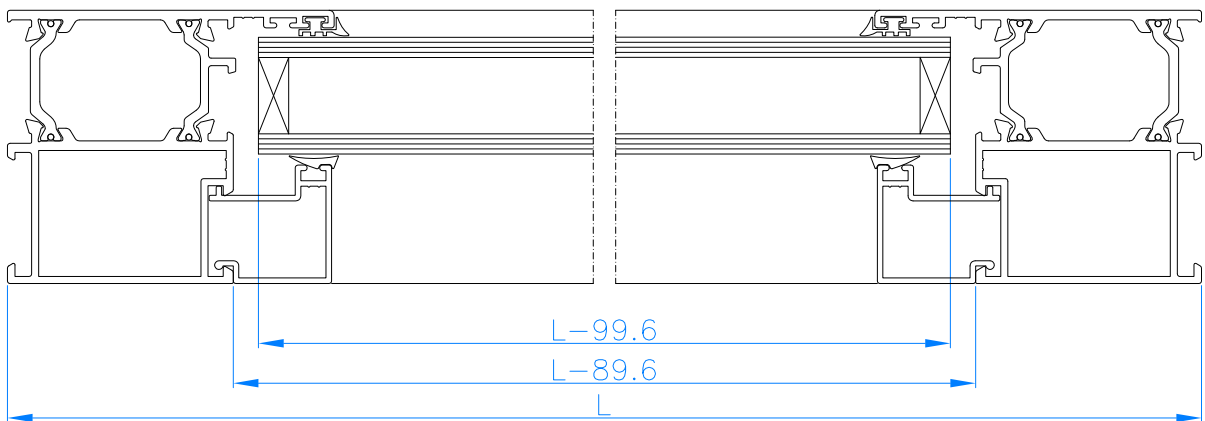
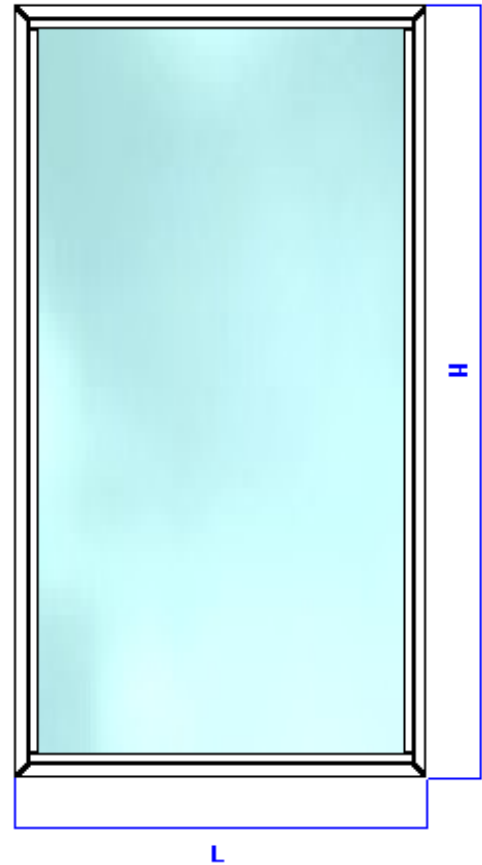
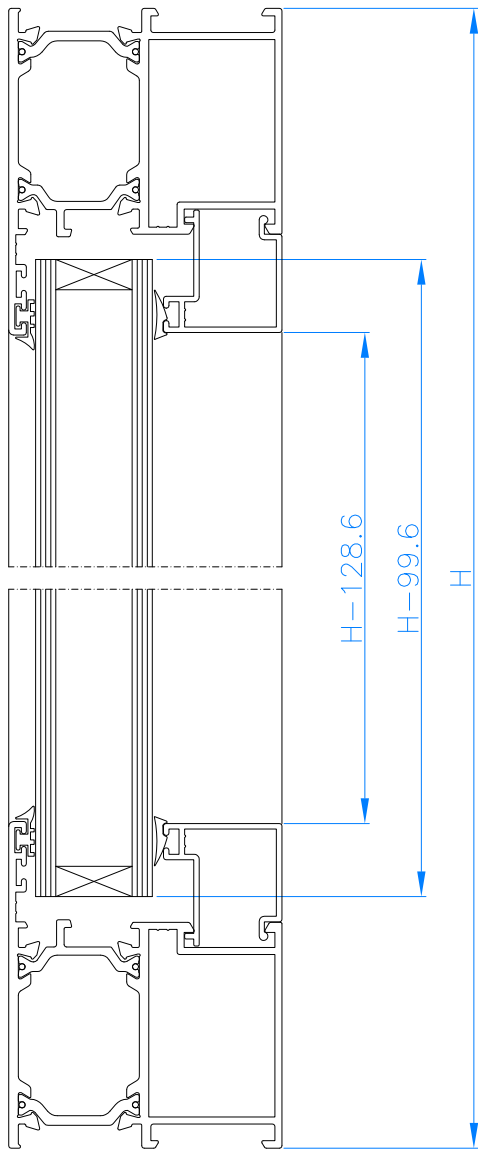
**TWO TILT AND TURN WINDOW SASHES**

**VENTANA OSCIOBATIENTE DE DOS HOJA**



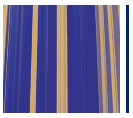


Cutting schemes - *Corte*

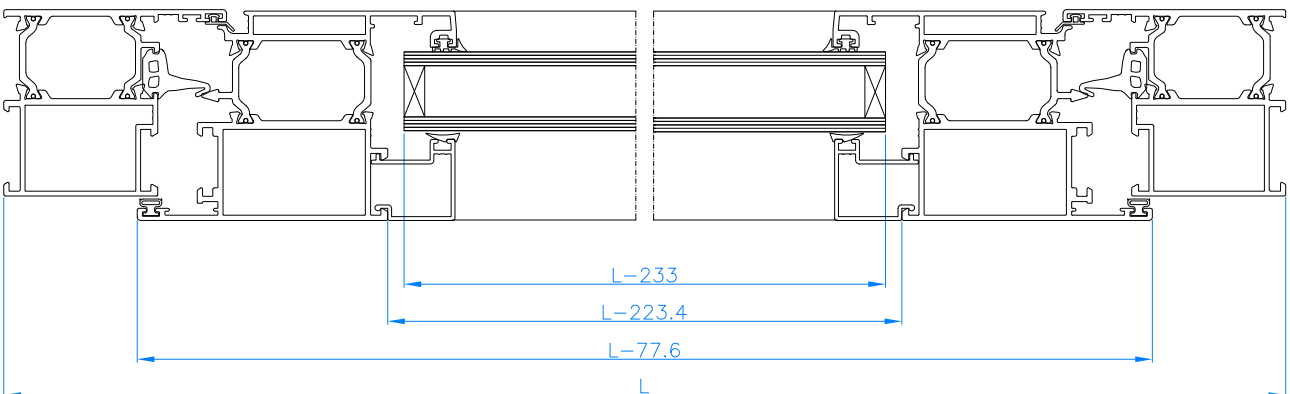
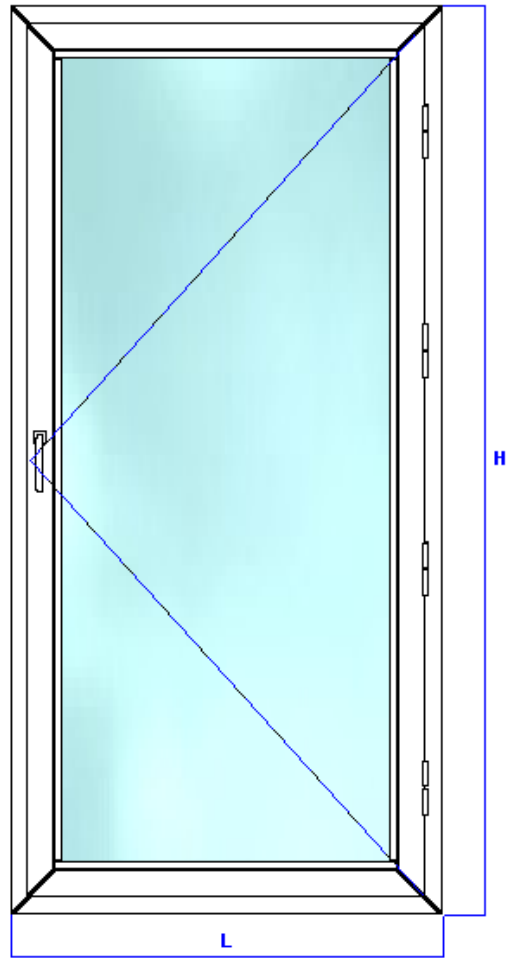
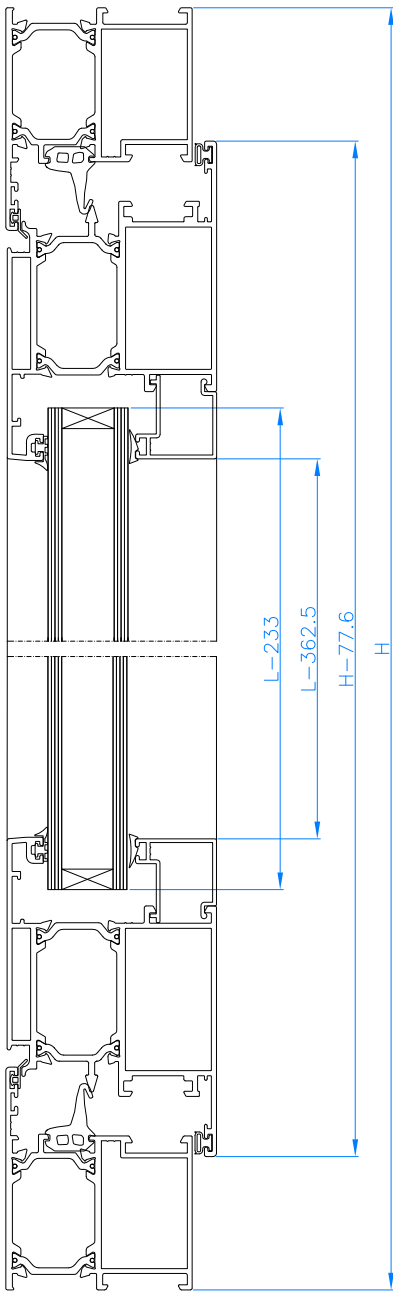


**FIXED WITH DOOR FRAME**

**FIJO CON MARCO DE PUERTA**



Cutting schemes - Corte

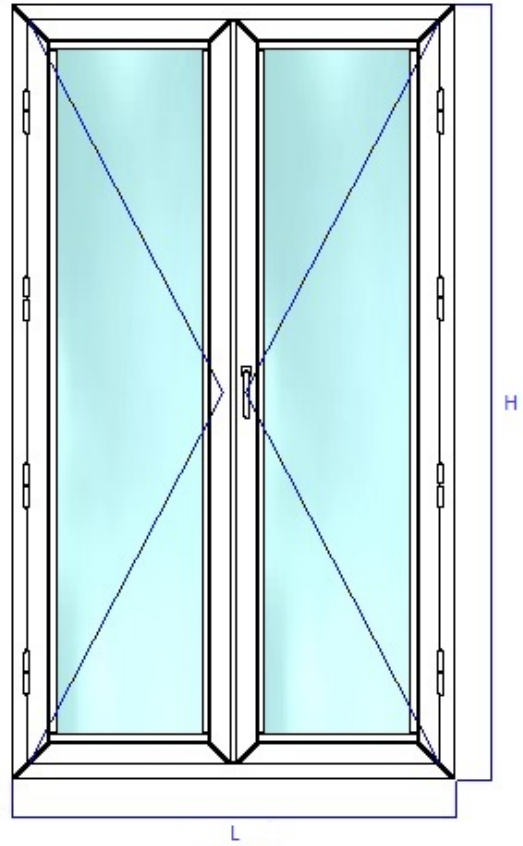
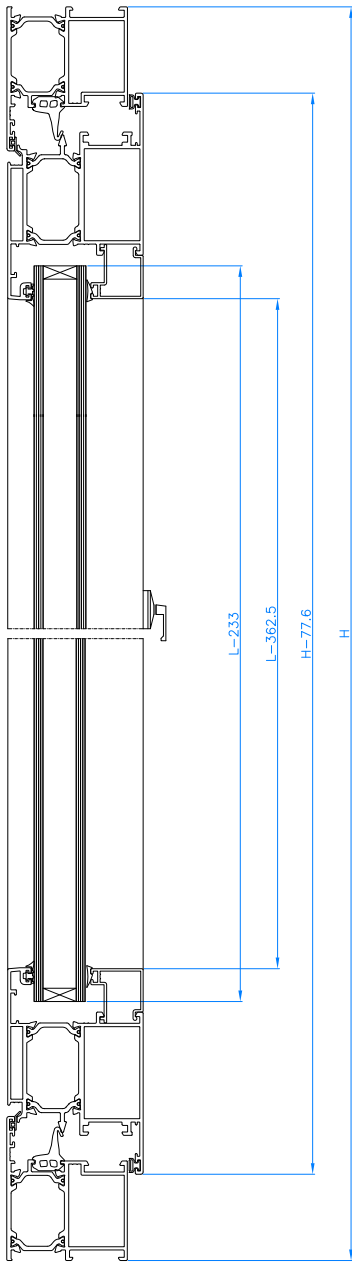


**ONE SASH DOOR**

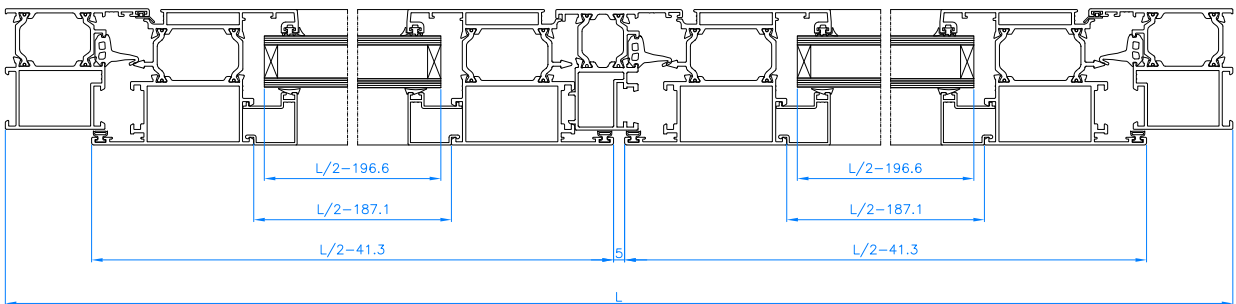
**PUERTA DE UNA HOJA**



Cutting schemes - Corte



INVERSOR: H-145



u† \ SASH DOOR

PUERTA DE ) \ OHOJA