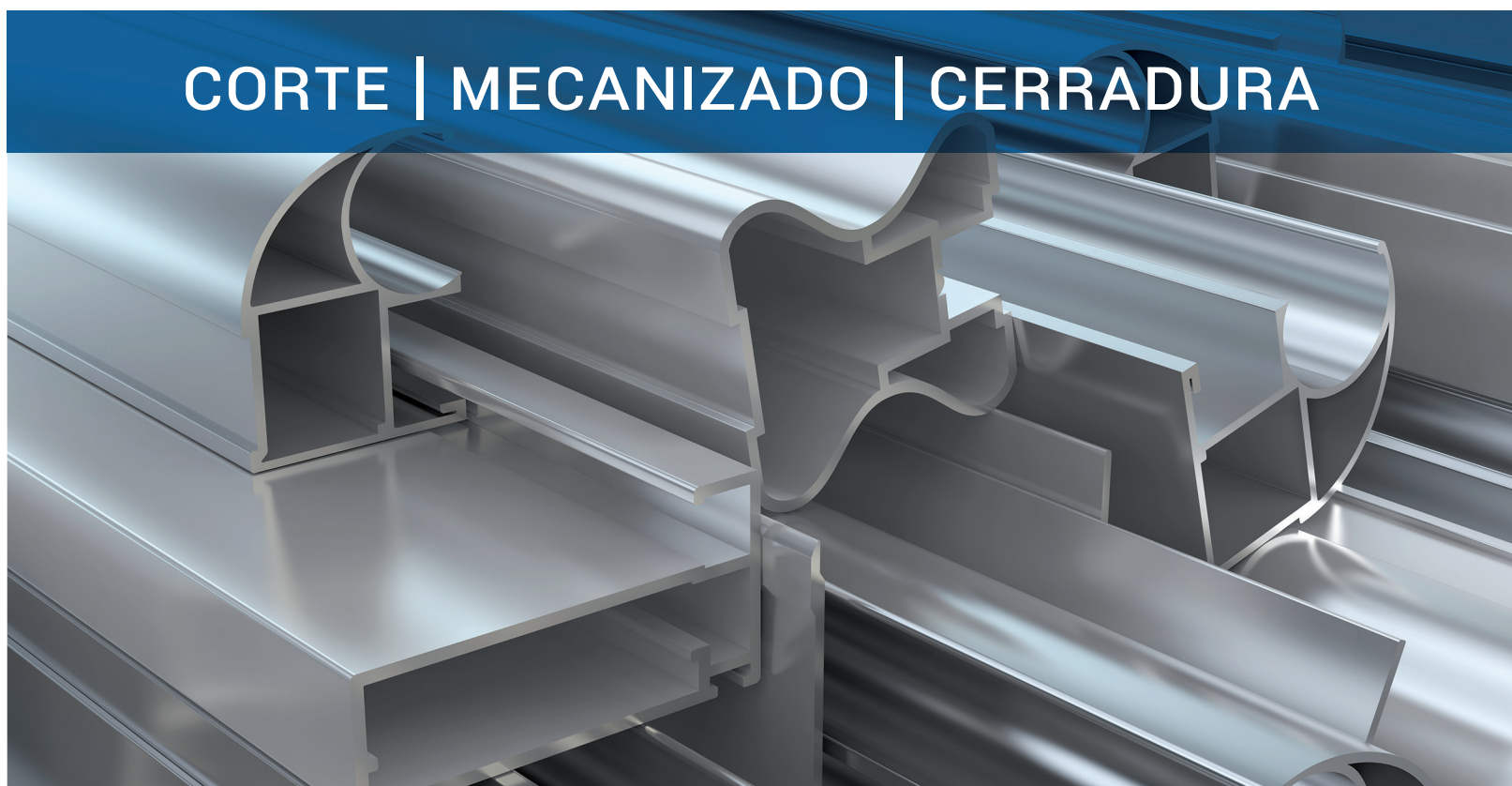




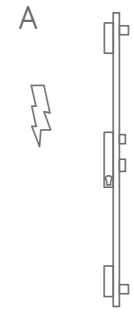
ABATIBLES
HINGED

V-94

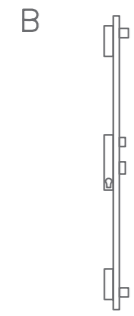
CORTE | MECANIZADO | CERRADURA



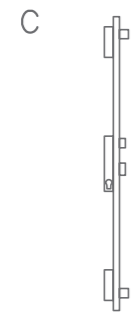
CERRADURA | LOCKS



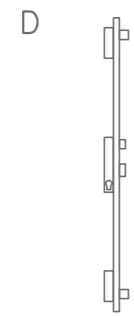
ELECTRICA
REF. 16525



RESBALON REGULABLE + PALANCA
REF. 46525



RODILLO REGULABLE + PALANCA
REF. 46550



SOLO PALANCAS
REF. 46520

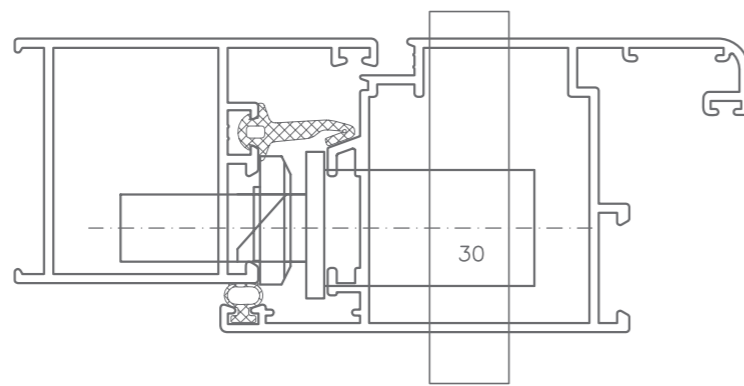
CERRADURA DE SEGURIDAD MULTIPUNTO

CERRADERO REGULABLES METALICOS			CERRADERO EN NYLON		
A-B	C	D	A-B	C	D
06463.08	06463.08 (17)	06465.02			

(17) Inserto para rodillo 06141.71

PARA LOS DESVIADORES UTILIZAR DOS CERRADEROS DEL GRUPO D
CILINDRO EUROPERFIL REF. 08310.06.0.12

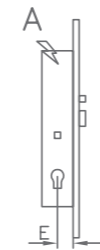
ENTRADA = 30 mm



A	94201
N	942710

A	94212
N	943620

CERRADURA | LOCKS



ELECTRICA
SOLO RESBALON
REF. 16205



ELECTRICA
RESBALON +
PALANCA
LATERAL
REF. 16215



RESBALON
REGULABLE +
PALANCA
LATERAL
REF. 46215



RODILLO
REGULABLE +
PALANCA
LATERAL
REF. 46230



SOLO PALANCA
LATERAL
REF. 46210

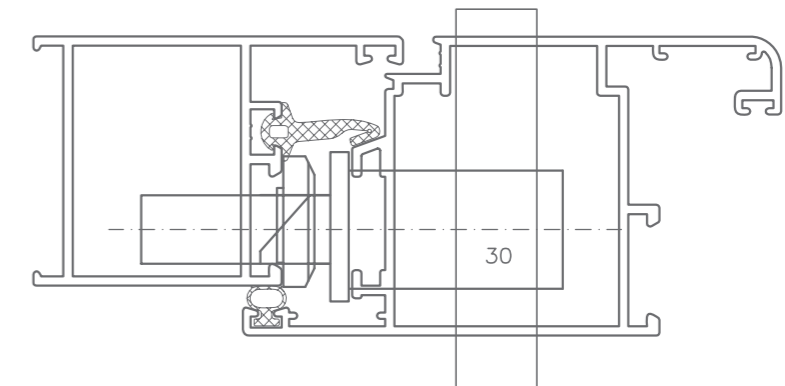
CERRADURA VERTICAL DE SEGURIDAD

CERRADERO REGULABLES METALICOS			CERRADERO EN NYLON		
A-B-C	D	E	A-B-C	D	E
06463.08	06463.08 (17)	06465.02			

(17) Inserto para rodillo 06141.71

CILINDRO EUROPERFIL REF. 08310.06.0.12

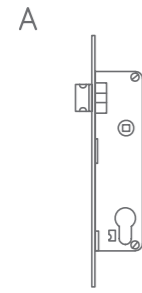
ENTRADA = 30 mm



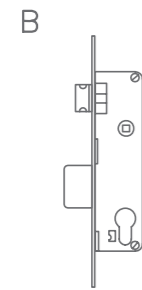
A	94201
N	942710

A	94212
N	943620

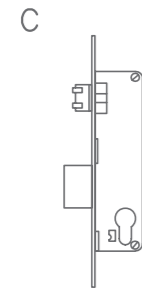
CERRADURA | LOCKS



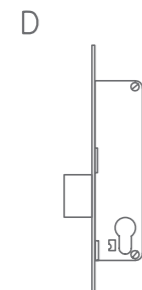
SOLO RESBALON
REF. 44610



RESBALON Y PALANCA
REF. 44620



RODILLO Y PALANCA
REF. 44630

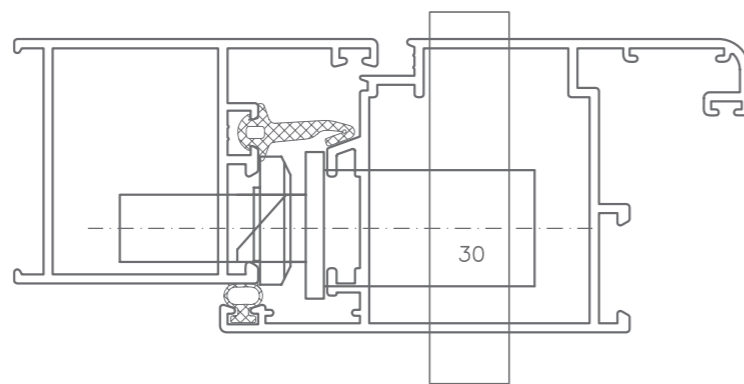


SOLO PALANCA
REF. 44640

CERRADURA VERTICAL TRADICIONAL

CERRADERO METALICO			CERRADERO EN NYLON		
A	B-D	C	A	B	C
GA.0603.05	GA.0603.05	GA.0604.05			

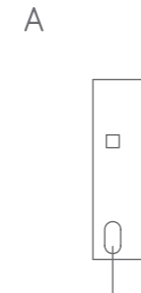
CILINDRO REF. 08010.06.0.12
ENTRADA = 30 mm



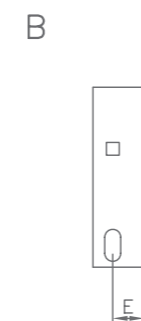
A	94201
N	942710

A	94212
N	943620

CERRADURA | LOCKS



RESBALON Y PALANCA
REF. 44221



RODILLO Y PALANCA
REF. 44231



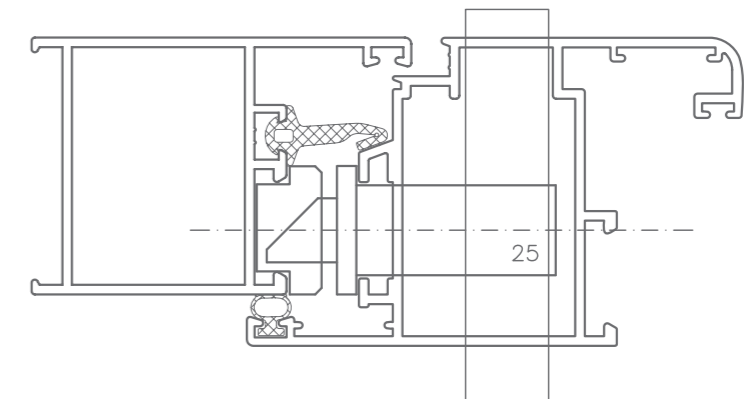
SOLO PALANCA
REF. 44241

CERRADURA VERTICAL CILINDRO OVALADO

CERRADERO METALICO			CERRADERO EN NYLON		
A	B	C	A	B	C
			06277.76	06277.78	06277.76

CILINDRO REF. 08210.06.0

ENTRADA = 25 mm



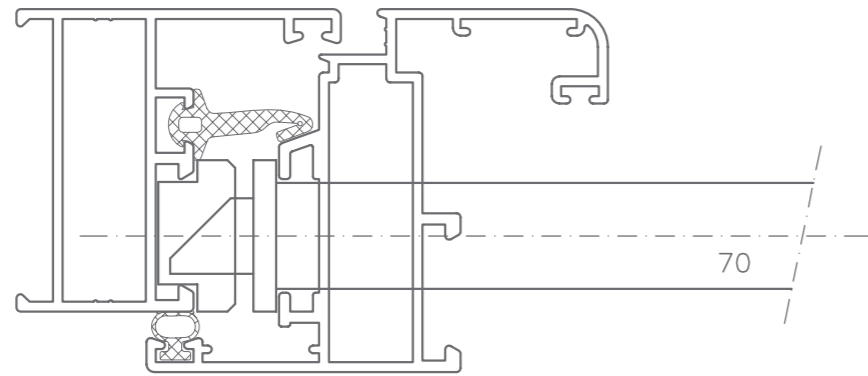
A	94201
N	942710

A	94202
N	942720



CERRADURA | LOCKS

CERRADURA HORIZONTAL PARA ZOCALO



A	94101
N	941110

A	94102
N	941120

CERRADURA: 44156.70 RESBALON EXTENSIBLE
14511.70 ELECTRICA

CERRADERO: 06287.77 PARA 14511 Y 44156

CILINDRO: 08210.06.0

ENTRADA: 70 mm.



ESQUEMAS DE CORTE | CUTTING SCHEMES

Accesorios

Accessories

DISTINTOS TIPOS DE VENTANA

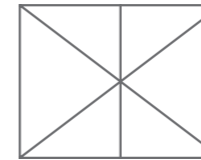
Marco fijo



Practicable 1 hoja



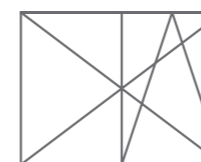
Practicable 2 hojas



Practicable 1 hoja oscilo-batiente



Practicable 2 hojas, una oscilo-batiente



CANT.	DESCRIPCION	REFERENCIA
4	ESCUADRAS ALINEAMIENTO INOX.	94.92.04
4	ESCUADRAS EUROPEAS	94.92.01(V)06(V1) 94.92.02(B)03(P)
-	JUNTA EXTERIOR VIDRIO	94.20.03

8	ESCUADRAS ALINEAMIENTO INOX.	94.92.04
8	ESCUADRAS EUROPEAS	94.92.01(V)06(V1) 94.92.02(B)03(P)
2	SALIDAS DE AGUA	94.94.11
-	JUNTA EXTERIOR VIDRIO	94.20.03
-	JUNTA BATIENTE	94.20.02
-	JUNTA CENTRAL MARCO	94.20.01
1	CREMONA	94.93.01
1	KIT SIMPLE HOJA CAMARA EUROPEA	94.94.01
2	BISAGRAS	94.91.01

12	ESCUADRAS ALINEAMIENTO INOX.	94.92.04
12	ESCUADRAS EUROPEAS	94.92.01(V)06(V1) 94.92.02(B)03(P)
2	SALIDAS DE AGUA	94.94.11
-	JUNTA EXTERIOR VIDRIO	94.20.03
-	JUNTA BATIENTE	94.20.02
-	JUNTA CENTRAL MARCO	94.20.01
1	CREMONA	94.93.01
1	KIT DOBLE HOJA CAMARA EUROPEA	94.94.05
4	BISAGRAS	94.91.01
1	JUEGO TAPAS PERFIL INVERSOR	94.94.12

8	ESCUADRAS ALINEAMIENTO INOX.	94.92.04
8	ESCUADRAS EUROPEAS	94.92.01(V)06(V1) 94.92.02(B)03(P)
2	SALIDAS DE AGUA	94.94.11
-	JUNTA EXTERIOR VIDRIO	94.20.03
-	JUNTA BATIENTE	94.20.02
-	JUNTA CENTRAL MARCO	94.20.01
-	CREMONA O. B.	94.93.02
1	MEC. O. B. COMPAS CORTO(NORMAL)	94.10.01(02)

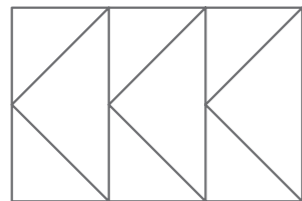
8	ESCUADRAS ALINEAMIENTO INOX.	94.92.04
12	ESCUADRAS EUROPEAS	94.92.01(V)06(V1) 94.92.02(B)03(P)
2	SALIDAS DE AGUA	94.94.11
-	JUNTA EXTERIOR VIDRIO	94.20.03
-	JUNTA BATIENTE	94.20.02
-	JUNTA CENTRAL MARCO	94.20.01
1	CREMONA O. B.	94.93.02
1	KIT PASADORES O. B.	94.94.06
2	BISAGRAS	94.91.01(05)
1	JUEGO TAPAS PERFIL INVERSOR	94.94.12
1	MEC. O. B. COMPAS CORTO(NORMAL)	94.10.01(02)

ESQUEMAS DE CORTE | CUTTING SCHEMES

Accesorios
Accessories

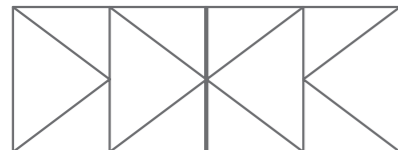
DISTINTOS TIPOS DE VENTANA

Ventana de 3 hojas



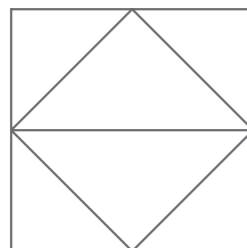
CANT.	DESCRIPCION	REFERENCIA
16	ESCUADRAS ALINEAMIENTO INOX.	94.92.04
16	ESCUADRAS EUROPEAS	94.92.01(V)06(V1)
		94.92.02(B)03(P)
3	SALIDAS DE AGUA	94.94.11
-	JUNTA EXTERIOR VIDRIO	94.20.03
-	JUNTA BATIENTE	94.20.02
-	JUNTA CENTRAL MARCO	94.20.01
1	CREMONA	94.93.01
1	KIT PASADORES O.B.	94.94.06
2	KIT DOBLE HOJA CAMARA EUROPEA	94.94.05
4	BISAGRA 3° HOJA	94.91.02
2	BISAGRA 4° HOJA	94.91.04

Ventana de 4 hojas



CANT.	DESCRIPCION	REFERENCIA
20	ESCUADRAS ALINEAMIENTO INOX.	94.92.04
20	ESCUADRAS EUROPEAS	94.92.01(V)06(V1)
		94.92.02(B)03(P)
4	SALIDAS DE AGUA	94.94.11
-	JUNTA EXTERIOR VIDRIO	94.20.03
-	JUNTA BATIENTE	94.20.02
-	JUNTA CENTRAL MARCO	94.20.01
1	CREMONA CUATRO HOJAS	94.93.04
2	KIT PASADORES O.B.	94.94.06
1	KIT DOBLE HOJA CAMARA EUROPEA	94.94.05
4	BISAGRA 3° HOJA	94.91.02
4	BISAGRA 4° HOJA	94.91.04

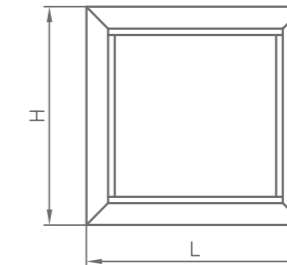
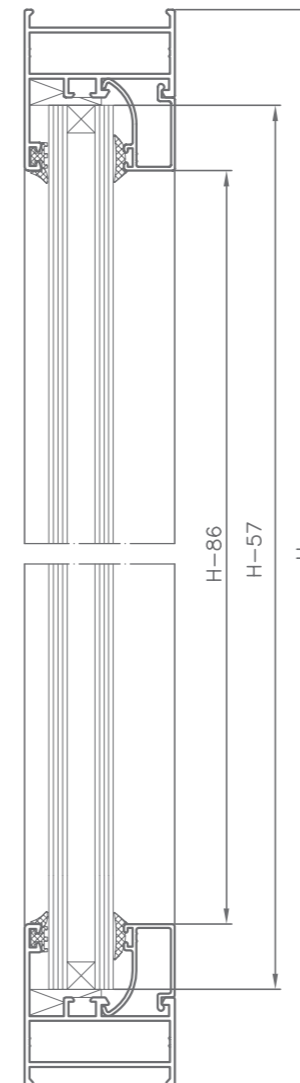
Pivotante horizontal



CANT.	DESCRIPCION	REFERENCIA
12	ESCUADRAS ALINEAMIENTO INOX.	94.92.04
12	ESCUADRAS EUROPEAS	94.92.01(V)06(V1)
		94.92.02(B)03(P)
2	SALIDAS DE AGUA	94.94.11
-	JUNTA EXTERIOR VIDRIO	94.20.03
-	JUNTA BATIENTE	94.20.02
1	CIERRE DE PRESION	94.93.06
1	JUEGO GIRO PIVOTANTE	94.91.06
18	SUPLEMENTO PARA PIVOTANTE	94.94.16

ESQUEMAS DE CORTE | CUTTING SCHEMES

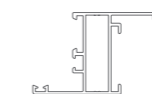
Fijo de ventana
Fixed window



MARCO 941110

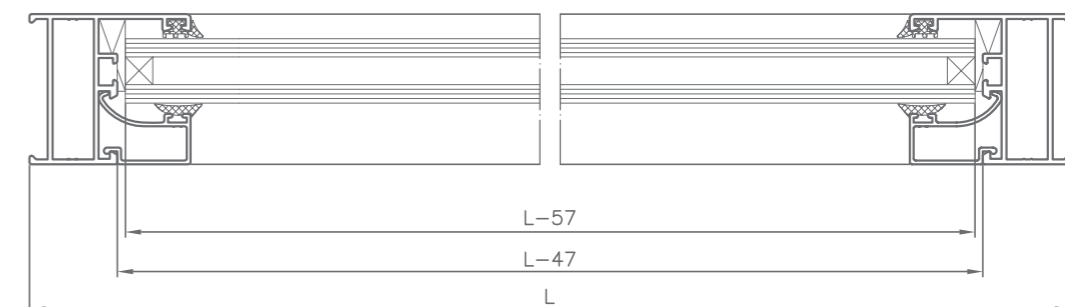
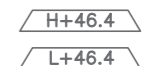
PERFILES - LONGITUDES DE CORTE			
PERFIL	DESCRIPCION	CANT.	CORTE
941110	MARCO VENTANA	2	H
941110	MARCO VENTANA	2	L
VARIOS	JUNQUILLO	2	H-86
VARIOS	JUNQUILLO	2	L-47

ACCESORIOS		
REFERENCIA	DESCRIPCION	CANT.
94.92.01	ESCUADRAS EUROPEAS	4
94.92.04	ESCUADRAS ALINEAMIENTO INOX.	4
94.20.03	JUNTA EXTERIOR VIDRIO	-



SI SE UTILIZA EL MARCO CON SOLAPE 941111

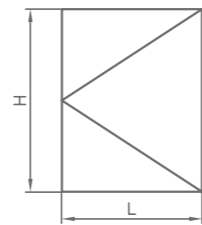
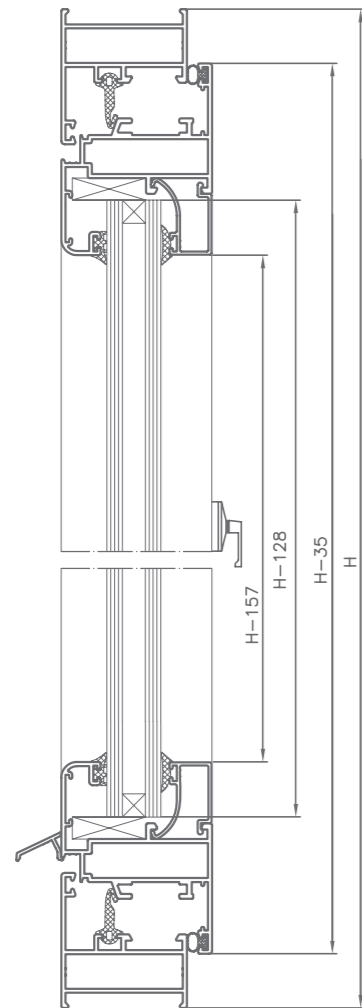
LAS MEDIDAS DE CORTE SERAN:





ESQUEMAS DE CORTE | CUTTING SCHEMES

Ventana una hojas
One sash window



MARCO 941110 - HOJA 941120

PERFILES - LONGITUDES DE CORTE			
PERFIL	DESCRIPCION	CANT.	CORTE
941110	MARCO VENTANA	2	H
941110	MARCO VENTANA	2	L
941120	HOJA VENTANA	2	H-35
941120	HOJA VENTANA	2	L-35
VARIOS	JUNQUILLO	2	H-157
VARIOS	JUNQUILLO	2	L-118
940422	FALLEBA	2	(H-320)/2
940423	VIERTEAGUAS	1	L-96

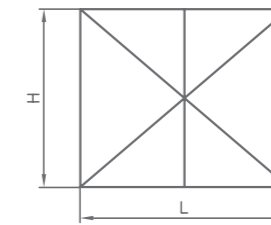
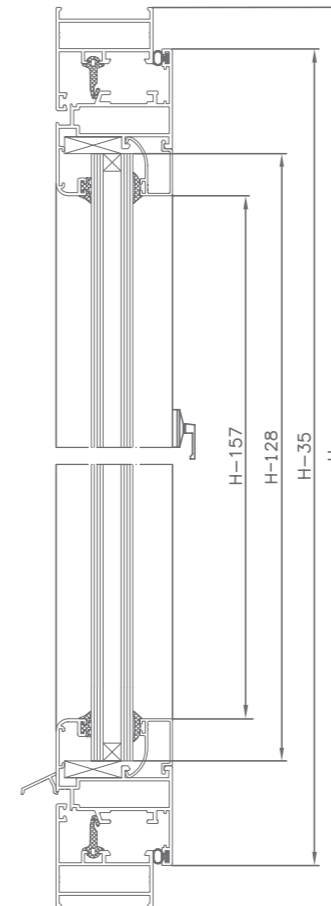
ACCESORIOS		
REFERENCIA	DESCRIPCION	CANT.
94.91.01	BISAGRAS	2
94.94.01	KIT SIMPLE HOJA CAMARA EUROPEA	1
94.93.01	CREMONA	1
94.92.01	ESCUADRAS EUROPEAS	8
94.92.04	ESCUADRAS ALINEAMIENTO INOX.	8
94.94.11	SALIDAS DE AGUA	2
94.20.01	JUNTA CENTRAL MARCO	-
94.20.02	JUNTA BATIENTE	-
94.20.03	JUNTA EXTERIOR VIDRIO	-



SI SE UTILIZA EL MARCO CON SOLAPE 941111 LAS MEDIDAS DE CORTE SERAN: $H+46.4$
 $L+46.4$

ESQUEMAS DE CORTE | CUTTING SCHEMES

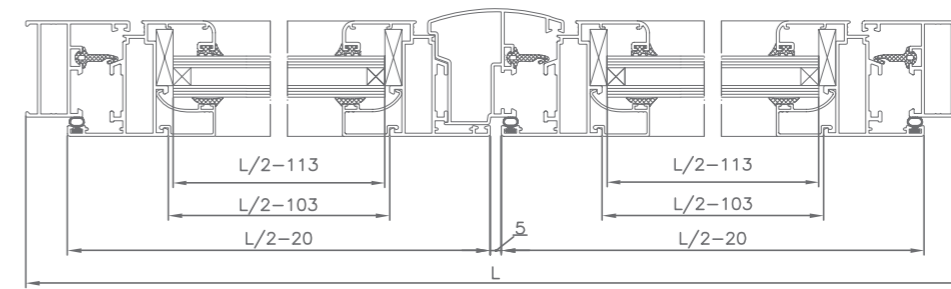
Ventana dos hojas
Two sashes window



MARCO 941110 - HOJA 941120

PERFILES - LONGITUDES DE CORTE			
PERFIL	DESCRIPCION	CANT.	CORTE
941110	MARCO VENTANA	2	H
941110	MARCO VENTANA	2	L
941120	HOJA VENTANA	4	H-35
941120	HOJA VENTANA	4	L/2-20
VARIOS	JUNQUILLO	4	H-157
VARIOS	JUNQUILLO	4	L/2-103
941141	PERFIL INVERSOR	1	H-100.8
940422	FALLEBA	2	(H-320)/2
940423	VIERTEAGUAS	1	L/2-25
940423	VIERTEAGUAS	1	L/2-81.5

ACCESORIOS		
REFERENCIA	DESCRIPCION	CANT.
94.91.01	BISAGRAS	4
94.94.05	KIT DOBLE HOJA CAMARA EUROPEA	1
94.93.01	CREMONA	1
94.92.01	ESCUADRAS EUROPEAS	12
94.92.04	ESCUADRAS ALINEAMIENTO INOX.	12
94.94.11	SALIDAS DE AGUA	2
94.94.12	JUEGO TAPAS PERFIL INVERSOR	1
94.20.01	JUNTA CENTRAL MARCO	-
94.20.02	JUNTA BATIENTE	-
94.20.03	JUNTA EXTERIOR VIDRIO	-



SI SE UTILIZA EL MARCO CON SOLAPE 941111 LAS MEDIDAS DE CORTE SERAN: $H+46.4$
 $L+46.4$



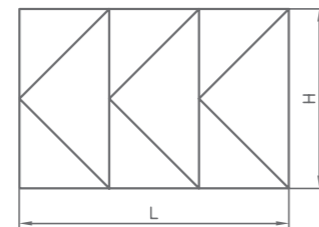
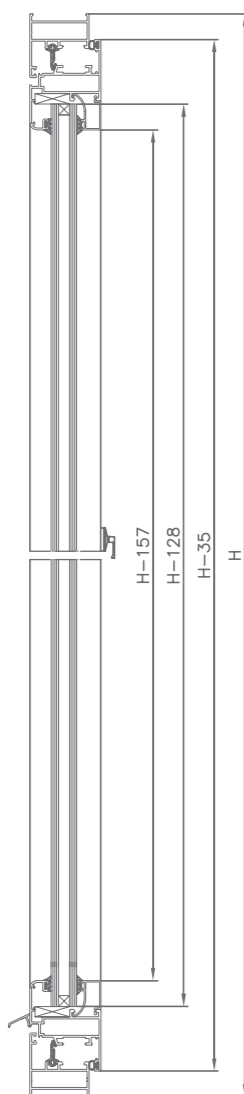
HIERROS
JATIVA

V-94

ABATIBLES
HINGED

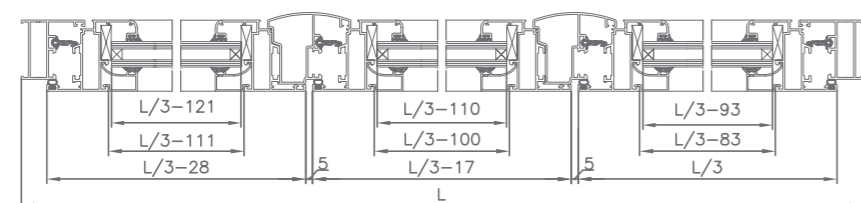
ESQUEMAS DE CORTE | CUTTING SCHEMES

Ventana tres hoja
Three sash window



MARCO 941110 - HOJA 941120

PERFILES - LONGITUDES DE CORTE			
PERFIL	DESCRIPCION	CANT.	CORTE
941110	MARCO VENTANA	2	H
941110	MARCO VENTANA	2	L
941120	HOJA VENTANA	6	H-35
941120	HOJA VENTANA	2	L/3-28
941120	HOJA VENTANA	2	L/3-17
941120	HOJA VENTANA	2	L/3
VIARIOS	JUNQUILLO	6	H-157
VIARIOS	JUNQUILLO	2	L/3-111
VIARIOS	JUNQUILLO	2	L/3-100
VIARIOS	JUNQUILLO	2	L/3-83
941141	PERFIL INVERSOR	2	H-100.8
940422	FALLEBA	2	(H-320)/2
940423	VIERTEAGUAS	1	L/3-22
940423	VIERTEAGUAS	1	L/3-18
940423	VIERTEAGUAS	1	L/3-58
ACCESORIOS			
REFERENCIA	DESCRIPCION	CANT.	
94.91.02	BISAGRA 3° HOJA	4	
94.91.04	BISAGRA 4 HOJA	2	
94.94.06	KIT PASADORES O.B.	1	
94.94.05	KIT DOBLE HOJA CAMARA EUROPEA	2	
94.93.01	CREMONA	1	
94.92.01	ESCUADRAS EUROPEAS	16	
94.92.04	ESCUADRAS ALINEAMIENTO INOX.	16	
94.94.11	SALIDAS DE AGUA	3	
94.94.12	JUEGO TAPAS PERFIL INVERSOR	2	
94.20.01	JUNTA CENTRAL MARCO	-	
94.20.02	JUNTA BATIENTE	-	
94.20.03	JUNTA EXTERIOR VIDRIO	-	



SI SE UTILIZA EL MARCO CON SOLAPE 941111 LAS MEDIDAS DE CORTE SERAN: $H+46.4$
 $L+46.4$



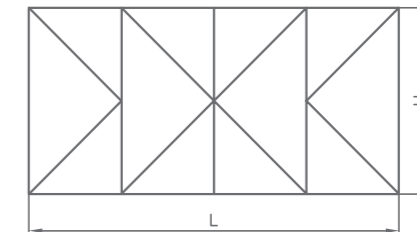
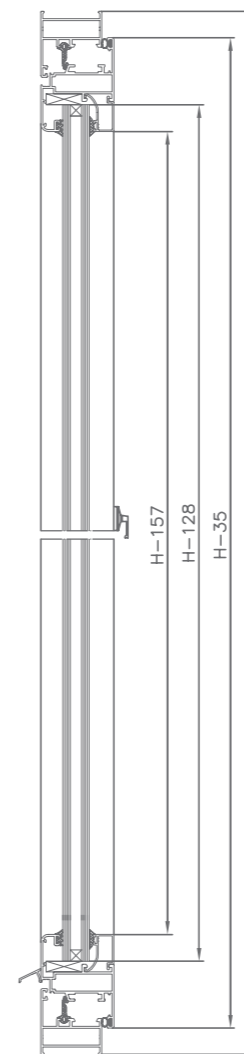
HIERROS
JATIVA

V-94

ABATIBLES
HINGED

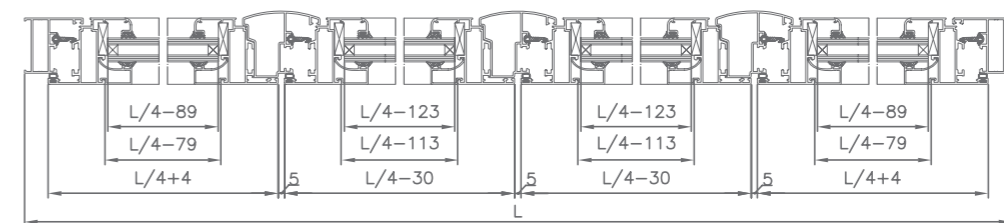
ESQUEMAS DE CORTE | CUTTING SCHEMES

Ventana cuatro hoja
Four sash window



MARCO 941110 - HOJA 941120

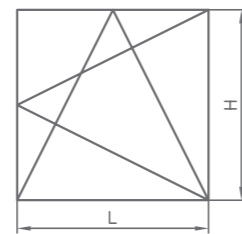
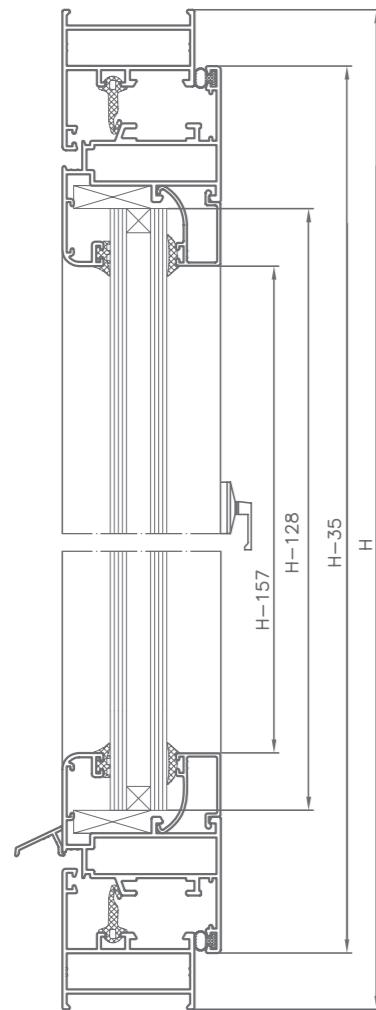
PERFILES - LONGITUDES DE CORTE			
PERFIL	DESCRIPCION	CANT.	CORTE
941110	MARCO VENTANA	2	H
941110	MARCO VENTANA	2	L
941120	HOJA VENTANA	8	H-35
941120	HOJA VENTANA	4	L/4+4
941120	HOJA VENTANA	4	L/4-30
VIARIOS	JUNQUILLO	8	H-157
VIARIOS	JUNQUILLO	4	L/4-79
VIARIOS	JUNQUILLO	4	L/4-113
941141	PERFIL INVERSOR	3	H-100.8
940422	FALLEBA	2	(H-320)/2
940423	VIERTEAGUAS	2	L/4-4
940423	VIERTEAGUAS	1	L/4-31
940423	VIERTEAGUAS	1	L/4-87
ACCESORIOS			
REFERENCIA	DESCRIPCION	CANT.	
94.91.02	BISAGRA 3° HOJA	4	
94.91.04	BISAGRA 4 HOJA	4	
94.94.06	KIT PASADORES O.B.	2	
94.94.05	KIT DOBLE HOJA CAMARA EUROPEA	2	
94.93.01	CREMONA	1	
94.92.01	ESCUADRAS EUROPEAS	20	
94.92.04	ESCUADRAS ALINEAMIENTO INOX.	20	
94.94.11	SALIDAS DE AGUA	4	
94.94.12	JUEGO TAPAS PERFIL INVERSOR	3	
94.20.01	JUNTA CENTRAL MARCO	-	
94.20.02	JUNTA BATIENTE	-	
94.20.03	JUNTA EXTERIOR VIDRIO	-	



SI SE UTILIZA EL MARCO CON SOLAPE 941111 LAS MEDIDAS DE CORTE SERAN: $H+46.4$
 $L+46.4$

ESQUEMAS DE CORTE | CUTTING SCHEMES

Ventana una hoja oscilante
Pendulous one sash window



MARCO 941110 - HOJA 941120

PERFILES - LONGITUDES DE CORTE			
PERFIL	DESCRIPCION	CANT.	CORTE
941110	MARCO VENTANA	2	H
941110	MARCO VENTANA	2	L
941120	HOJA VENTANA	2	H-35
941120	HOJA VENTANA	2	L-35
VARIOS	JUNQUILLO	2	H-157
VARIOS	JUNQUILLO	2	L-118
940422	FALLEBA	3	VARIOS
940423	VIERTAGUAS	1	L-96

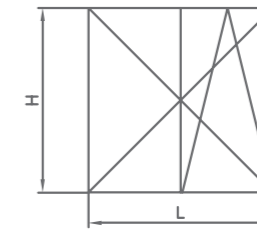
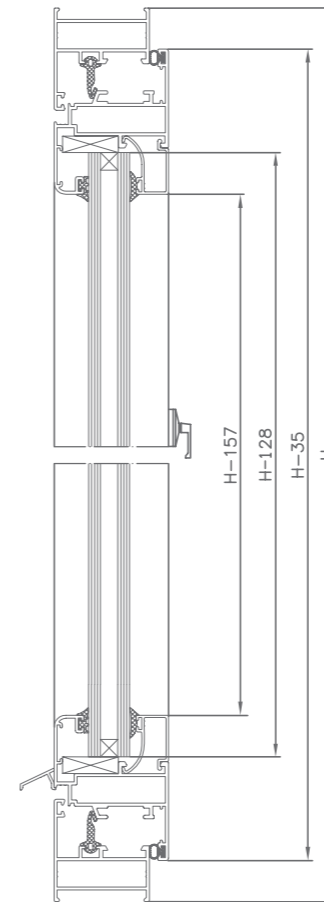
ACCESORIOS		
REFERENCIA	DESCRIPCION	CANT.
94.10.01(02)	MEC. O.B.COMPAS CORTO(NORMAL)	1
94.93.02	CREMONA O.B.	1
94.92.01	ESCUADRAS EUROPEAS	8
94.92.04	ESCUADRAS ALINEAMIENTO INOX.	8
94.94.11	SALIDAS DE AGUA	2
94.20.01	JUNTA CENTRAL MARCO	-
94.20.02	JUNTA BATIENTE	-
94.20.03	JUNTA EXTERIOR VIDRIO	-



SI SE UTILIZA EL MARCO CON SOLAPE 941111 LAS MEDIDAS DE CORTE SERAN: $\begin{matrix} H+46.4 \\ L+46.4 \end{matrix}$

ESQUEMAS DE CORTE | CUTTING SCHEMES

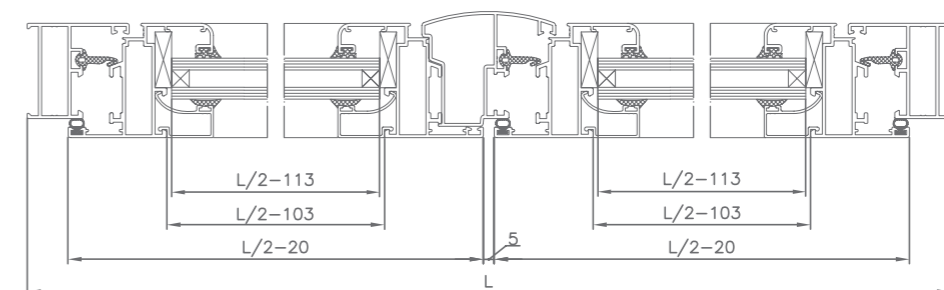
Ventana dos hojas, una oscilante
Two sash window, one pendulous



MARCO 941110 - HOJA 941120

PERFILES - LONGITUDES DE CORTE			
PERFIL	DESCRIPCION	CANT.	CORTE
941110	MARCO VENTANA	2	H
941110	MARCO VENTANA	2	L
941120	HOJA VENTANA	4	H-35
941120	HOJA VENTANA	4	L/2-20
VARIOS	JUNQUILLO	4	H-157
VARIOS	JUNQUILLO	4	L/2-103
941141	PERFIL INVERSOR	1	H-100.8
940422	FALLEBA	3	VARIOS
940423	VIERTAGUAS	1	L/2-25
940423	VIERTAGUAS	1	L/2-81.5

ACCESORIOS		
REFERENCIA	DESCRIPCION	CANT.
94.91.01	BISAGRAS	2
94.94.06	KIT PASADORES O.B.	1
94.93.02	CREMONA O.B.	1
94.10.01(02)	MEC. O.B.COMPAS CORTO(NORMAL)	1
94.92.01	ESCUADRAS EUROPEAS	12
94.92.04	ESCUADRAS ALINEAMIENTO INOX.	12
94.94.11	SALIDAS DE AGUA	2
94.94.12	JUEGO TAPAS PERFIL INVERSOR	1
94.20.01	JUNTA CENTRAL MARCO	-
94.20.02	JUNTA BATIENTE	-
94.20.03	JUNTA EXTERIOR VIDRIO	-

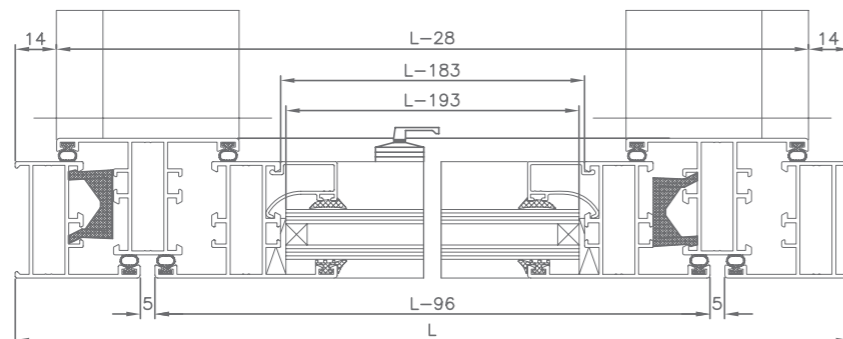
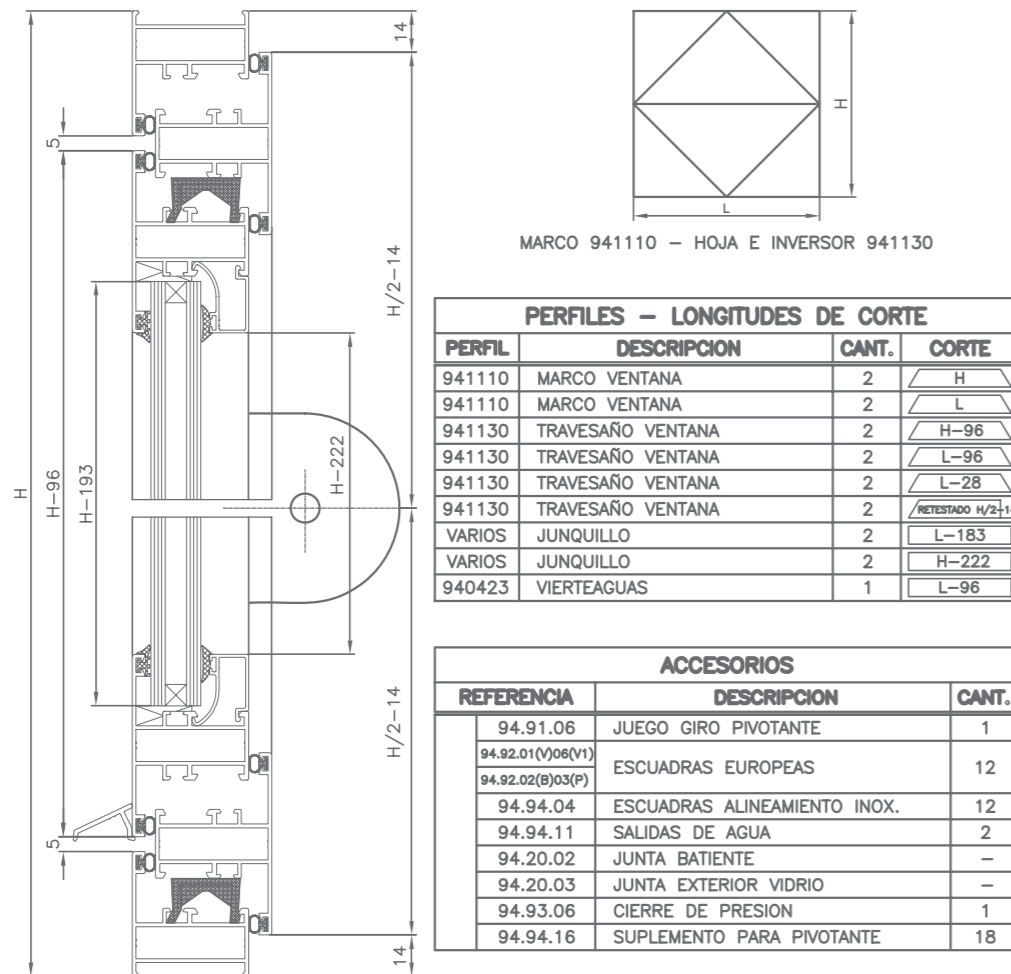


SI SE UTILIZA EL MARCO CON SOLAPE 941111 LAS MEDIDAS DE CORTE SERAN: $\begin{matrix} H+46.4 \\ L+46.4 \end{matrix}$



ESQUEMAS DE CORTE | CUTTING SCHEMES

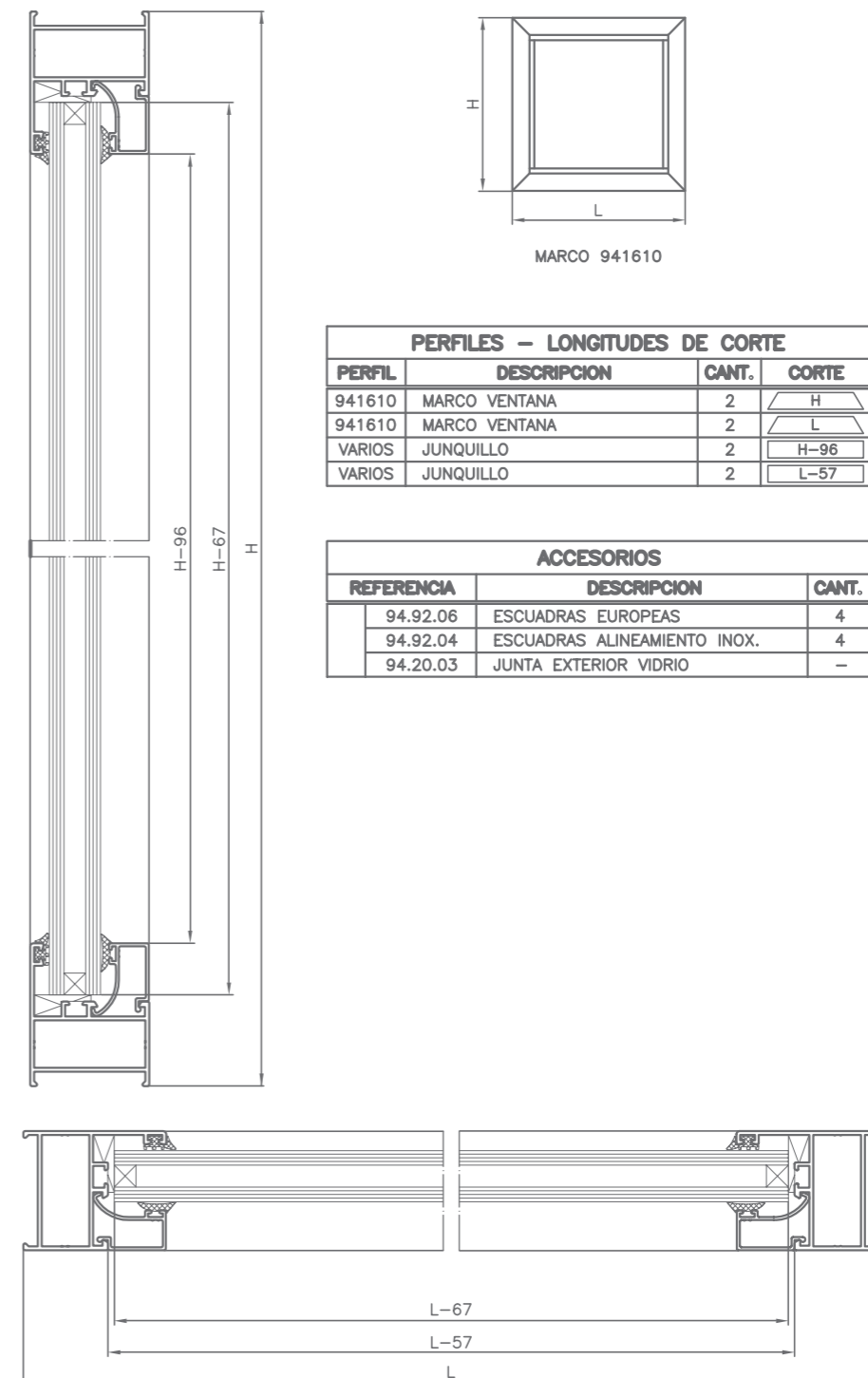
Ventana pivotante horizontal
Horizontal pivot window



SI SE UTILIZA EL MARCO CON SOLAPE 941111 LAS MEDIDAS DE CORTE SERAN: $H+46.4$
 $L+46.4$

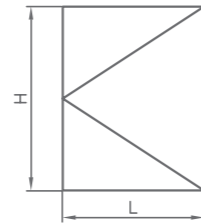
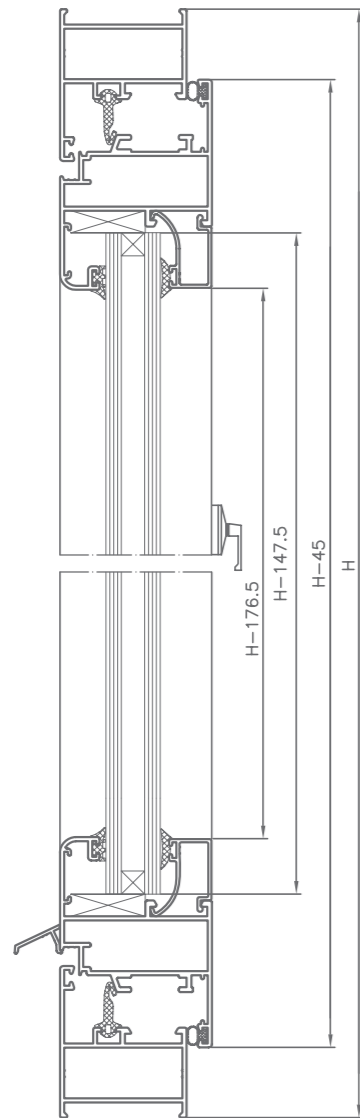
ESQUEMAS DE CORTE | CUTTING SCHEMES

Fijo ventana
Fixed windows



ESQUEMAS DE CORTE | CUTTING SCHEMES

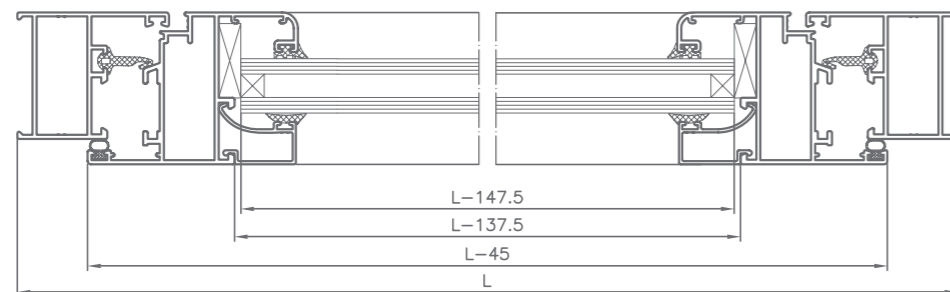
Ventana una hoja
One sash window



MARCO 941610 - HOJA 941620

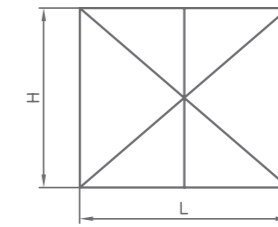
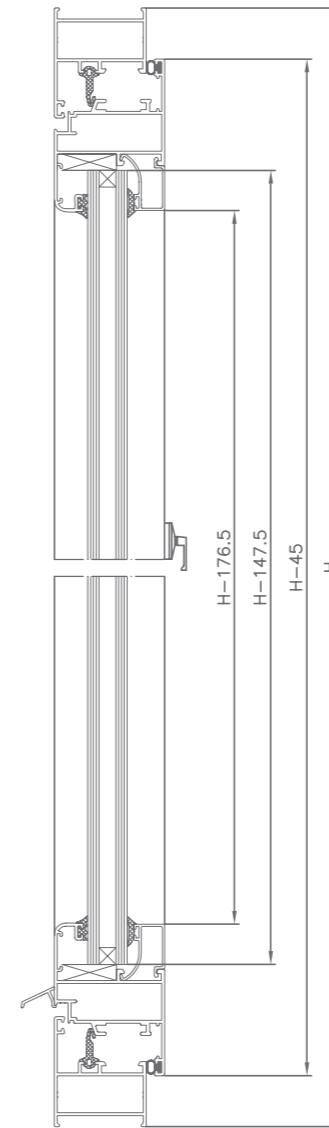
PERFILES - LONGITUDES DE CORTE			
PERFIL	DESCRIPCION	CANT.	CORTE
941610	MARCO VENTANA	2	H
941610	MARCO VENTANA	2	L
941620	HOJA VENTANA	2	H-45
941620	HOJA VENTANA	2	L-45
VARIOS	JUNQUILLO	2	H-176.5
VARIOS	JUNQUILLO	2	L-137.5
940422	FALLEBA	2	(H-320)/2
940423	VIERTEAGUAS	1	L-107

ACCESORIOS			
REFERENCIA	DESCRIPCION	CANT.	
94.07.16	94.91.01	BISAGRAS	2
	94.94.01	KIT SIMPLE HOJA CAMARA EUROPEA	1
	94.93.01	CREMONA	1
	94.92.06	ESCUADRAS EUROPEAS	8
	94.92.04	ESCUADRAS ALINEAMIENTO INOX.	8
	94.94.11	SALIDAS DE AGUA	2
	94.20.01	JUNTA CENTRAL MARCO	-
	94.20.02	JUNTA BATIENTE	-
	94.20.03	JUNTA EXTERIOR VIDRIO	-



ESQUEMAS DE CORTE | CUTTING SCHEMES

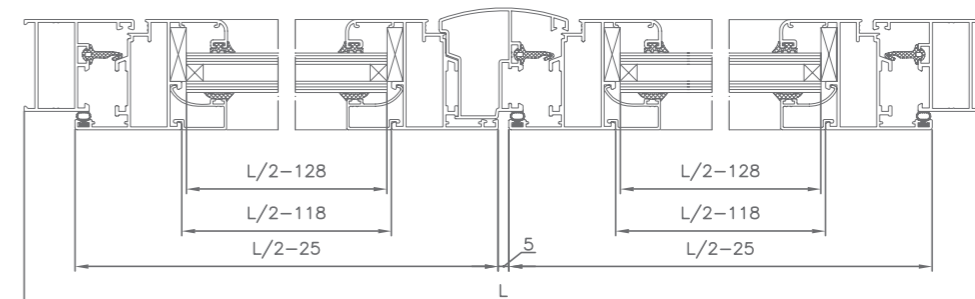
Ventana dos hoja
Two sash window



MARCO 941610 - HOJA 941620

PERFILES - LONGITUDES DE CORTE			
PERFIL	DESCRIPCION	CANT.	CORTE
941610	MARCO VENTANA	2	H
941610	MARCO VENTANA	2	L
941620	HOJA VENTANA	4	H-45
941620	HOJA VENTANA	4	L/2-25
VARIOS	JUNQUILLO	4	H-176.5
VARIOS	JUNQUILLO	4	L/2-118
941141	PERFIL INVERSOR	1	H-110.8
940422	FALLEBA	2	(H-320)/2
940423	VIERTEAGUAS	1	L/2-25
940423	VIERTEAGUAS	1	L/2-81.5

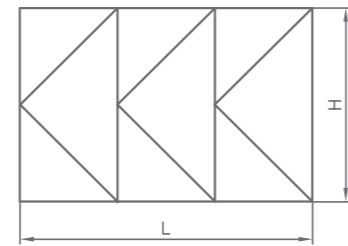
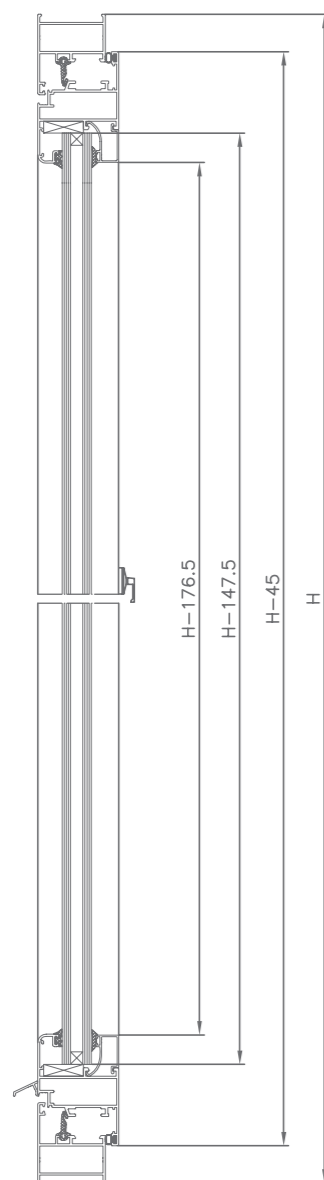
ACCESORIOS			
REFERENCIA	DESCRIPCION	CANT.	
94.08.16	94.91.01	BISAGRAS	4
	94.94.05	KIT DOBLE HOJA CAMARA EUROPEA	1
	94.93.01	CREMONA	1
	94.92.06	ESCUADRAS EUROPEAS	12
	94.92.04	ESCUADRAS ALINEAMIENTO INOX.	12
	94.94.11	SALIDAS DE AGUA	2
	94.94.12	JUEGO TAPAS PERFIL INVERSOR	1
	94.20.01	JUNTA CENTRAL MARCO	-
	94.20.02	JUNTA BATIENTE	-
	94.20.03	JUNTA EXTERIOR VIDRIO	-





ESQUEMAS DE CORTE | CUTTING SCHEMES

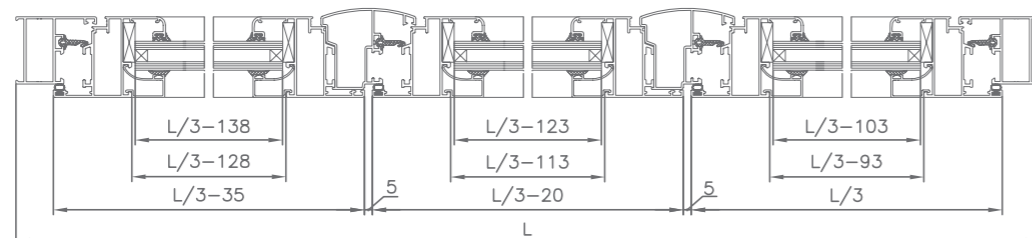
Ventana tres hojas
Three sashes window



MARCO 941610 - HOJA 941620

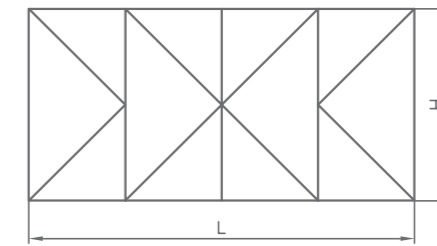
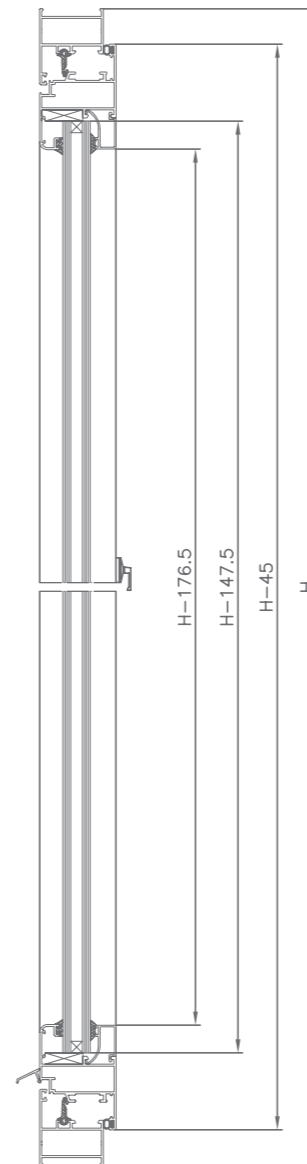
PERFILES - LONGITUDES DE CORTE			
PERFIL	DESCRIPCION	CANT.	CORTE
941610	MARCO VENTANA	2	H
941610	MARCO VENTANA	2	L
941620	HOJA VENTANA	6	H-45
941620	HOJA VENTANA	2	L/3-35
941620	HOJA VENTANA	2	L/3-20
941620	HOJA VENTANA	2	L/3
VARIOS	JUNQUILLO	6	H-176.5
VARIOS	JUNQUILLO	2	L/3-128
VARIOS	JUNQUILLO	2	L/3-113
VARIOS	JUNQUILLO	2	L/3-93
941141	PERFIL INVERSOR	2	H-110.8
940422	FALLEBA	2	(H-320)/2
940423	VIERTAGUAS	1	L/3+132
940423	VIERTAGUAS	1	L/3+134
940423	VIERTAGUAS	1	L/3-76

ACCESORIOS		
REFERENCIA	DESCRIPCION	CANT.
94.91.02	BISAGRA 3* HOJA	4
94.91.04	BISAGRA 4 HOJA	2
94.94.06	KIT PASADORES O.B.	1
94.94.05	KIT DOBLE HOJA CAMARA EUROPEA	2
94.93.01	CREMONA	1
94.92.06	ESCUADRAS EUROPEAS	16
94.92.04	ESCUADRAS ALINEAMIENTO INOX.	16
94.94.11	SALIDAS DE AGUA	3
94.20.01	JUNTA CENTRAL MARCO	-
94.20.02	JUNTA BATIENTE	-
94.20.03	JUNTA EXTERIOR VIDRIO	-



ESQUEMAS DE CORTE | CUTTING SCHEMES

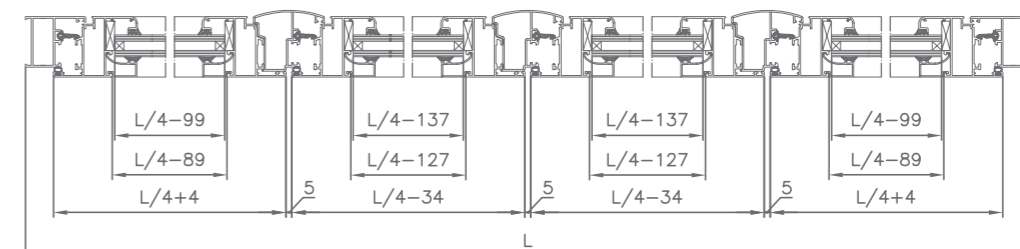
Ventana cuatro hoja
Four sash window



MARCO 941610 - HOJA 941620

PERFILES - LONGITUDES DE CORTE			
PERFIL	DESCRIPCION	CANT.	CORTE
941610	MARCO VENTANA	2	H
941610	MARCO VENTANA	2	L
941620	HOJA VENTANA	8	H-45
941620	HOJA VENTANA	4	L/4+4
941620	HOJA VENTANA	4	L/4-34
VARIOS	JUNQUILLO	8	H-176.5
VARIOS	JUNQUILLO	4	L/4-89
VARIOS	JUNQUILLO	4	L/4-127
941141	PERFIL INVERSOR	3	H-110.8
940422	FALLEBA	2	(H-330)/2
940423	VIERTAGUAS	1	L/4-21
940423	VIERTAGUAS	2	L/4-42
940423	VIERTAGUAS	1	L/4-82

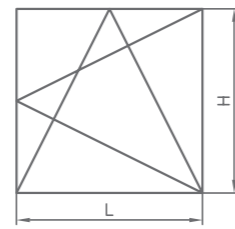
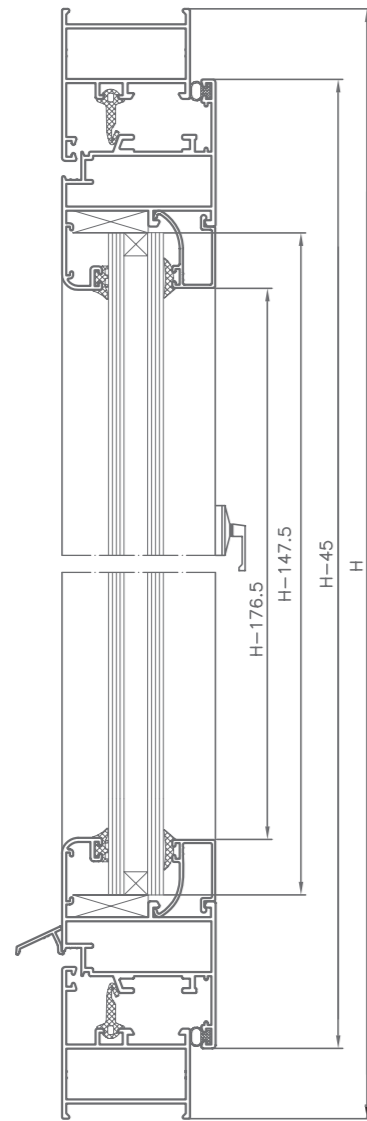
ACCESORIOS		
REFERENCIA	DESCRIPCION	CANT.
94.91.02	BISAGRA 3* HOJA	4
94.91.04	BISAGRA 4 HOJA	4
94.94.06	KIT PASADORES O.B.	2
94.94.05	KIT DOBLE HOJA CAMARA EUROPEA	2
94.93.01	CREMONA	1
94.92.06	ESCUADRAS EUROPEAS	20
94.92.04	ESCUADRAS ALINEAMIENTO INOX.	20
94.94.11	SALIDAS DE AGUA	4
94.20.01	JUNTA CENTRAL MARCO	-
94.20.02	JUNTA BATIENTE	-
94.20.03	JUNTA EXTERIOR VIDRIO	-





ESQUEMAS DE CORTE | CUTTING SCHEMES

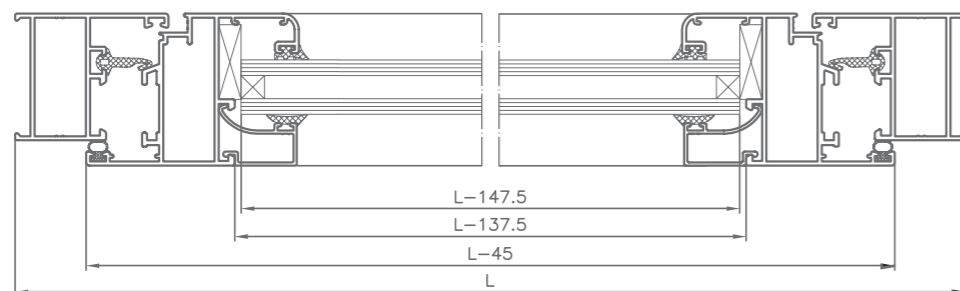
Ventana una hoja oscilante
Pendulous one sash window



MARCO 941610 - HOJA 941620

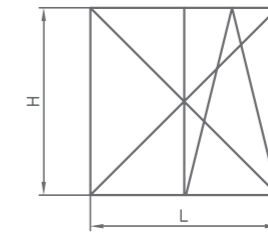
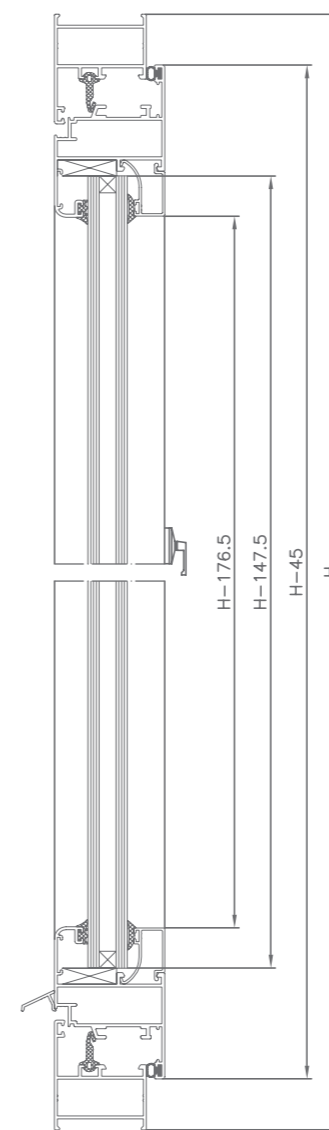
PERFILES - LONGITUDES DE CORTE			
PERFIL	DESCRIPCION	CANT.	CORTE
941610	MARCO VENTANA	2	H
941610	MARCO VENTANA	2	L
941620	HOJA VENTANA	2	H-45
941620	HOJA VENTANA	2	L-45
VARIOS	JUNQUILLO	2	H-176.5
VARIOS	JUNQUILLO	2	L-137.5
940422	FALLEBA	3	VARIOS
940423	VIERTEAGUAS	1	L-107

ACCESORIOS		
REFERENCIA	DESCRIPCION	CANT.
94.10.01(02)	MEC. O.B.COMPAS CORTO(NORMAL)	1
94.93.02	CREMONA O.B.	1
94.92.06	ESCUADRAS EUROPEAS	8
94.92.04	ESCUADRAS ALINEAMIENTO INOX.	8
94.94.11	SALIDAS DE AGUA	2
94.20.01	JUNTA CENTRAL MARCO	-
94.20.02	JUNTA BATIENTE	-
94.20.03	JUNTA EXTERIOR VIDRIO	-



ESQUEMAS DE CORTE | CUTTING SCHEMES

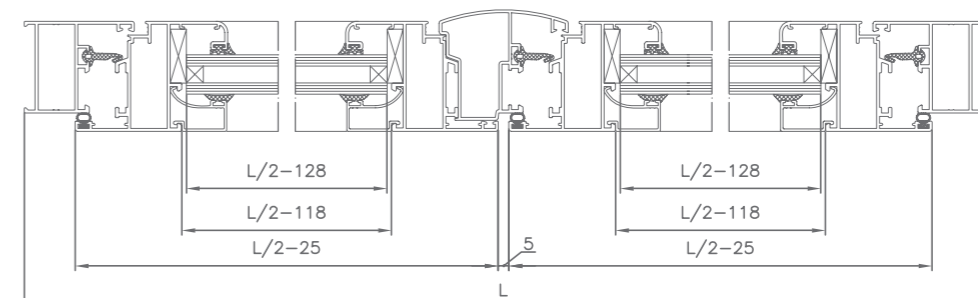
Ventana dos hojas, una oscilante
Two sash window, one pendulous



MARCO 941610 - HOJA 941620

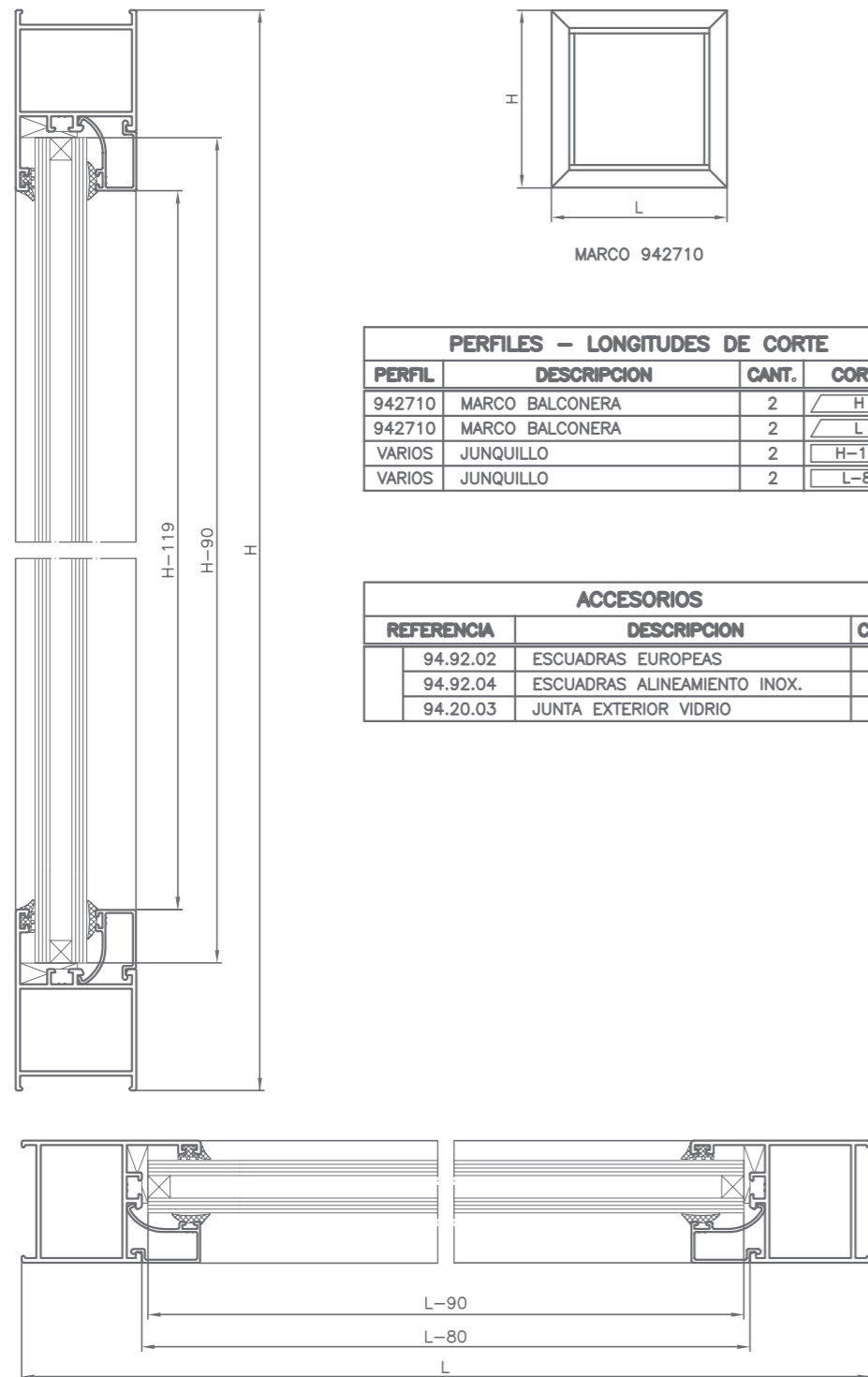
PERFILES - LONGITUDES DE CORTE			
PERFIL	DESCRIPCION	CANT.	CORTE
941610	MARCO VENTANA	2	H
941610	MARCO VENTANA	2	L
941620	HOJA VENTANA	4	H-45
941620	HOJA VENTANA	4	L/2-25
VARIOS	JUNQUILLO	4	H-176.5
VARIOS	JUNQUILLO	4	L/2-118
941141	PERFIL INVERSOR	1	H-110.8
940422	FALLEBA	3	VARIOS
940423	VIERTEAGUAS	1	L/2-25
940423	VIERTEAGUAS	1	L/2-81.5

ACCESORIOS		
REFERENCIA	DESCRIPCION	CANT.
94.91.01	BISAGRAS	2
94.94.06	KIT PASADORES O.B.	1
94.93.02	CREMONA O.B.	1
94.10.01(02)	MEC. O.B.COMPAS CORTO(NORMAL)	1
94.92.06	ESCUADRAS EUROPEAS	12
94.92.04	ESCUADRAS ALINEAMIENTO INOX.	12
94.94.11	SALIDAS DE AGUA	2
94.94.12	JUEGO TAPAS PERFIL INVERSOR	1
94.20.01	JUNTA CENTRAL MARCO	-
94.20.02	JUNTA BATIENTE	-
94.20.03	JUNTA EXTERIOR VIDRIO	-



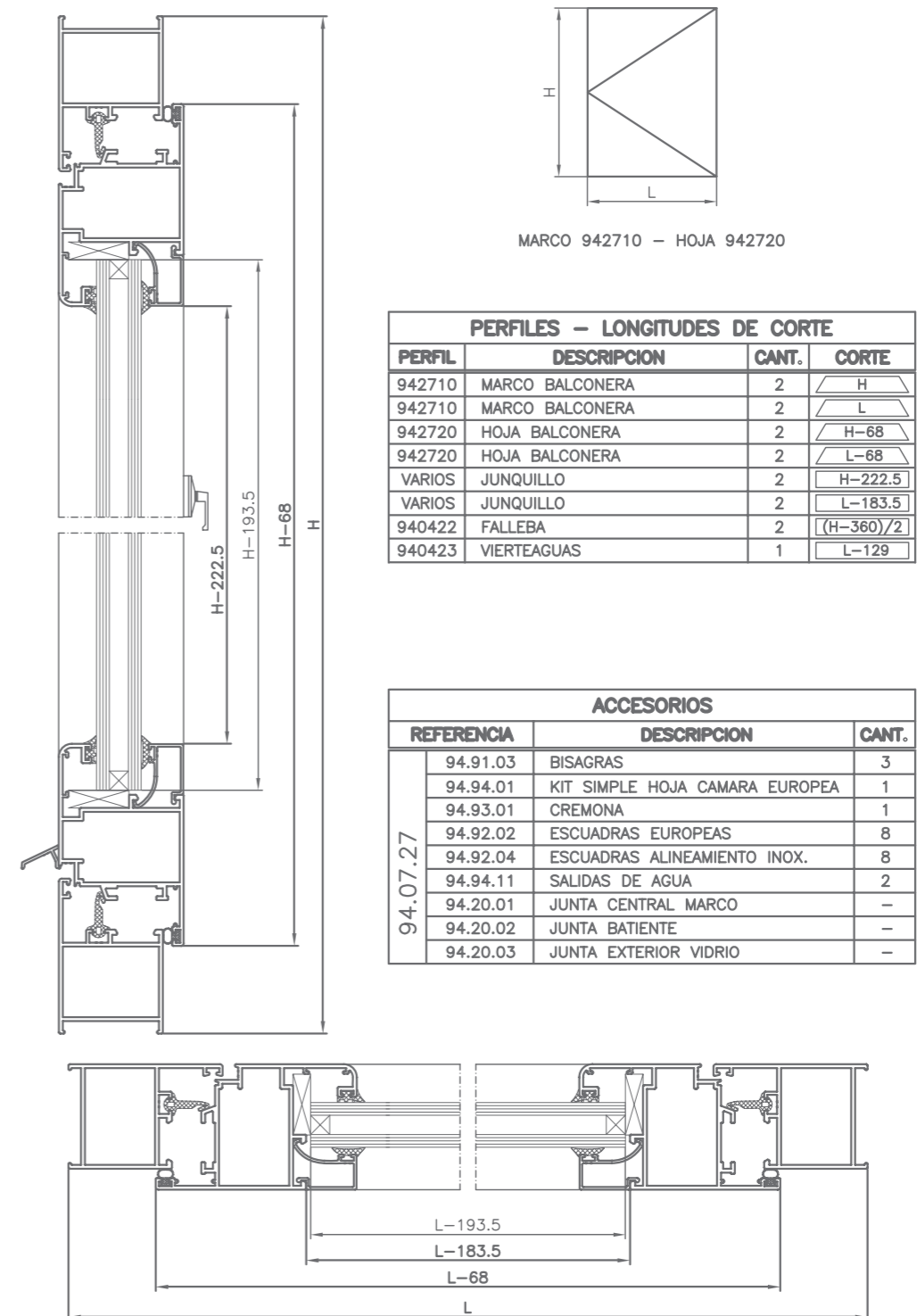
ESQUEMAS DE CORTE | CUTTING SCHEMES

Fijo de balconera
Fixed balcony



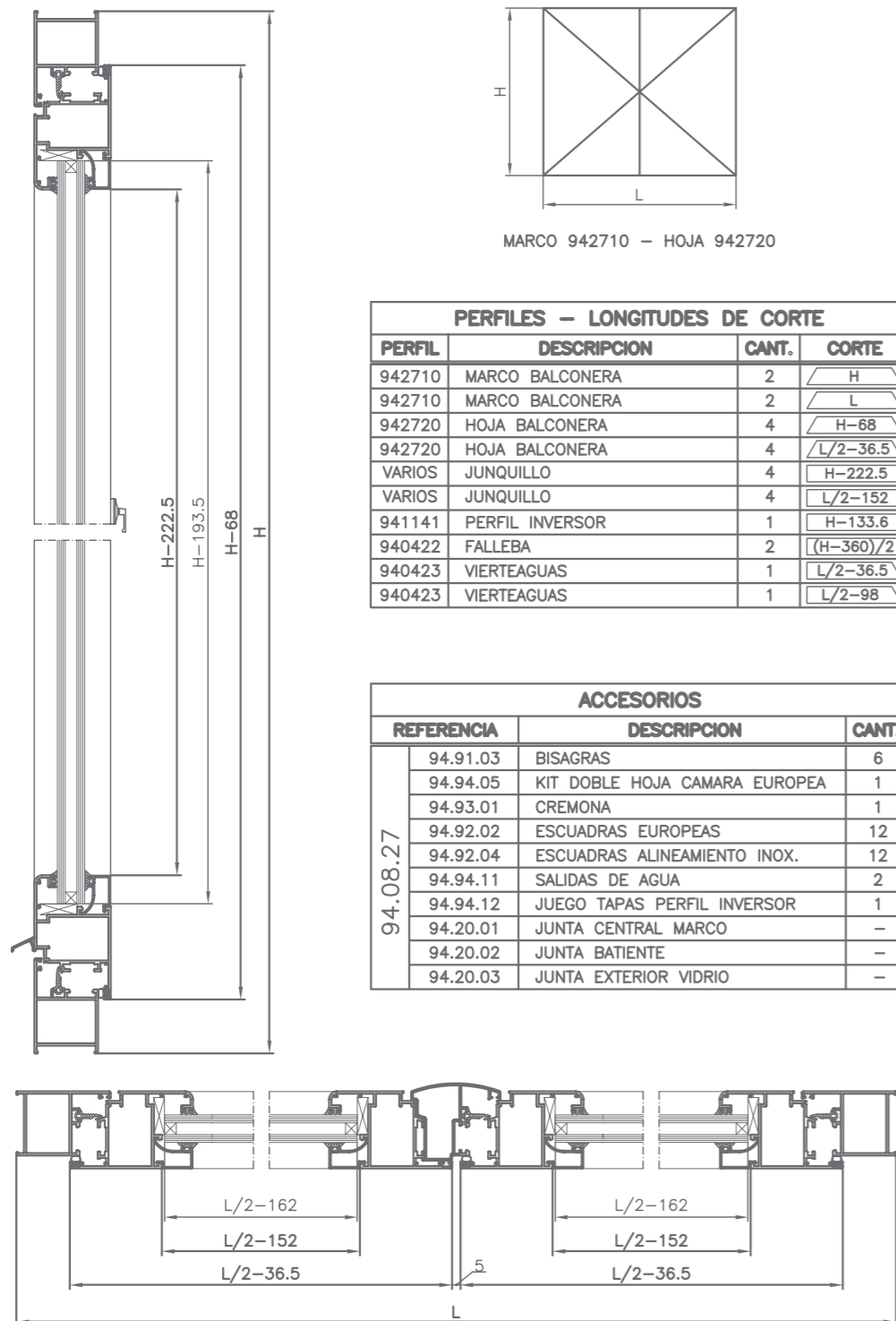
ESQUEMAS DE CORTE | CUTTING SCHEMES

Balconera una hoja
One sash balcony



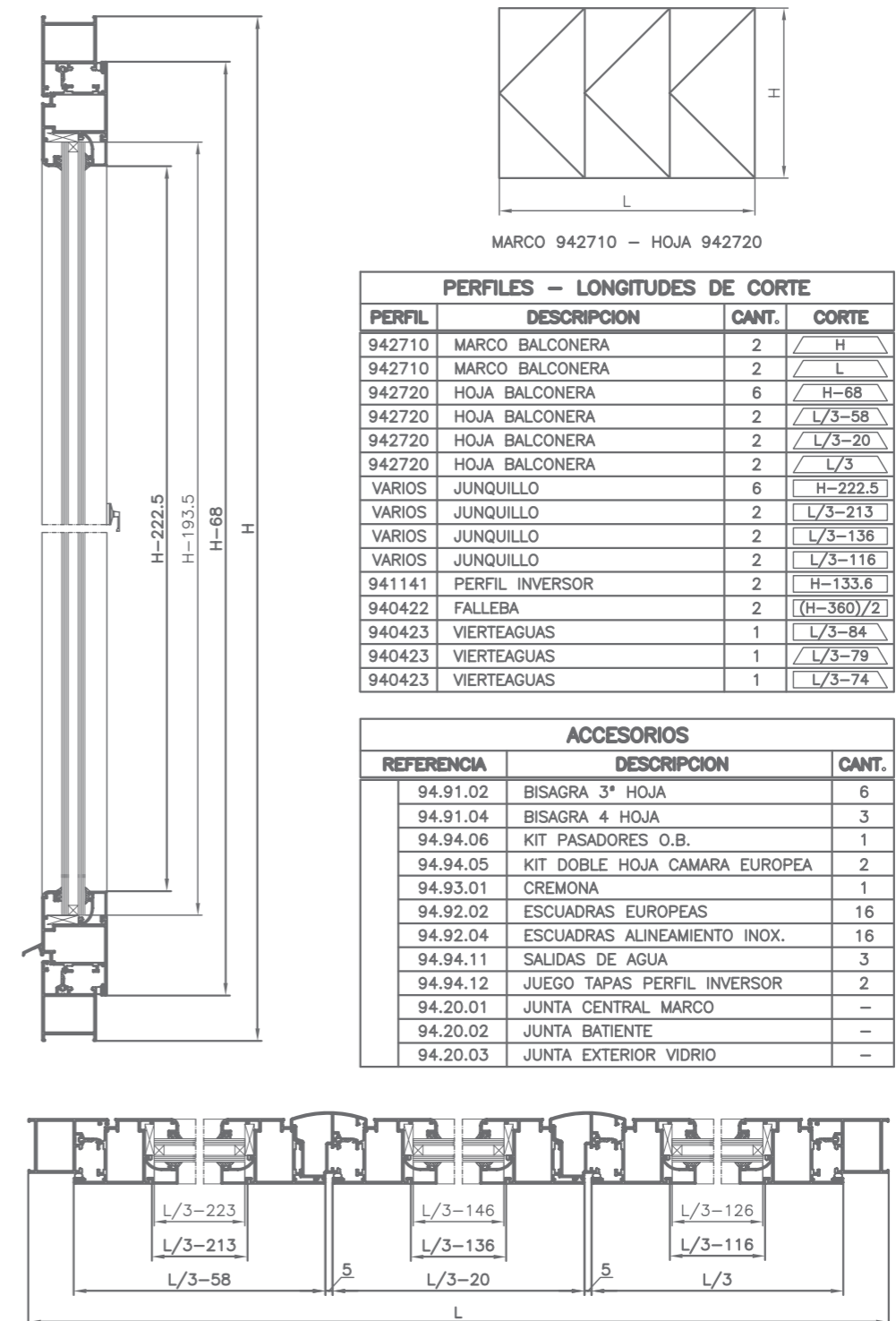
ESQUEMAS DE CORTE | CUTTING SCHEMES

Balconera dos hojas
Two sashes balcony



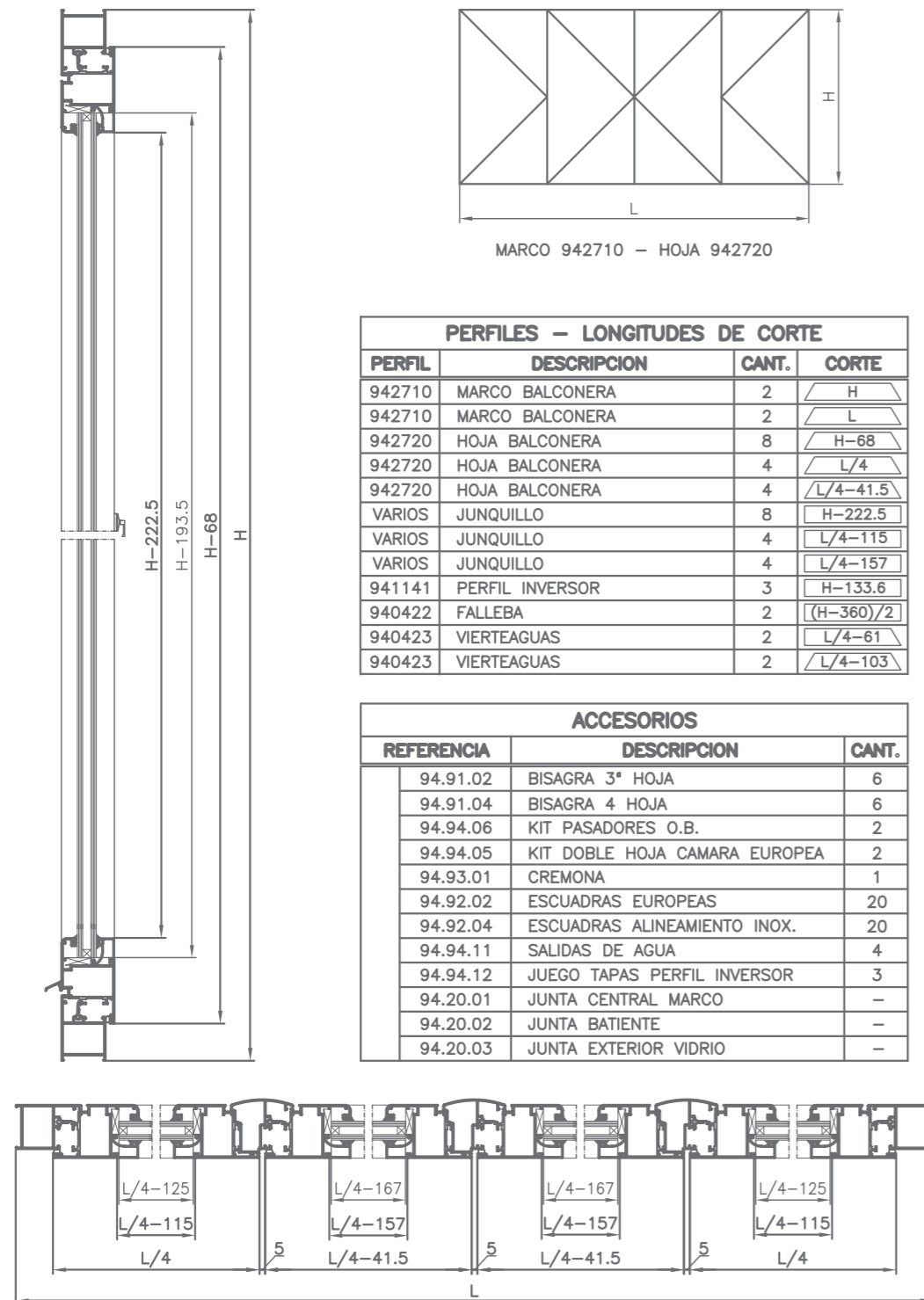
ESQUEMAS DE CORTE | CUTTING SCHEMES

Balconera tres hojas
Three sashes balcony



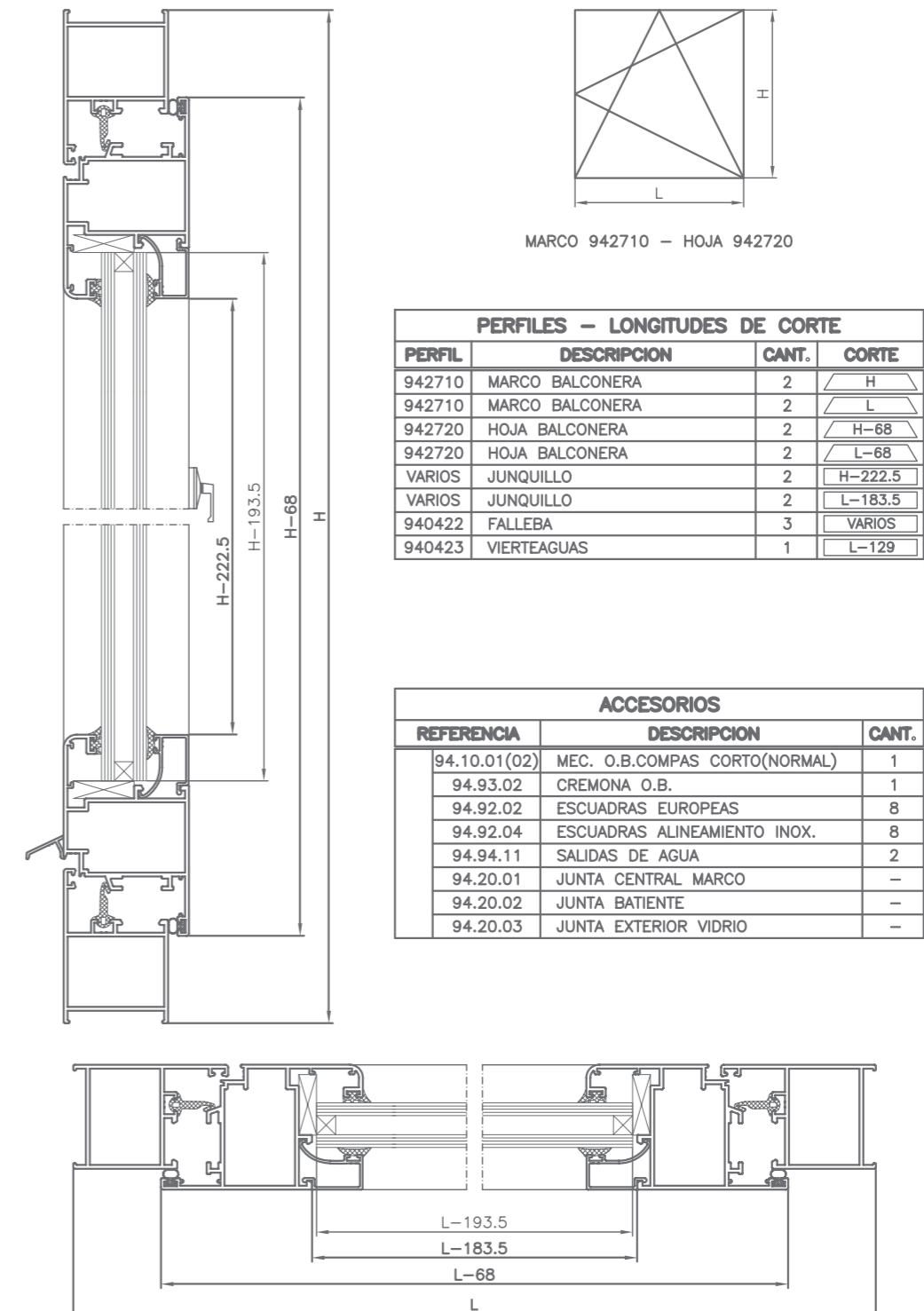
ESQUEMAS DE CORTE | CUTTING SCHEMES

Balconera cuatro hojas
Four sashes balcony



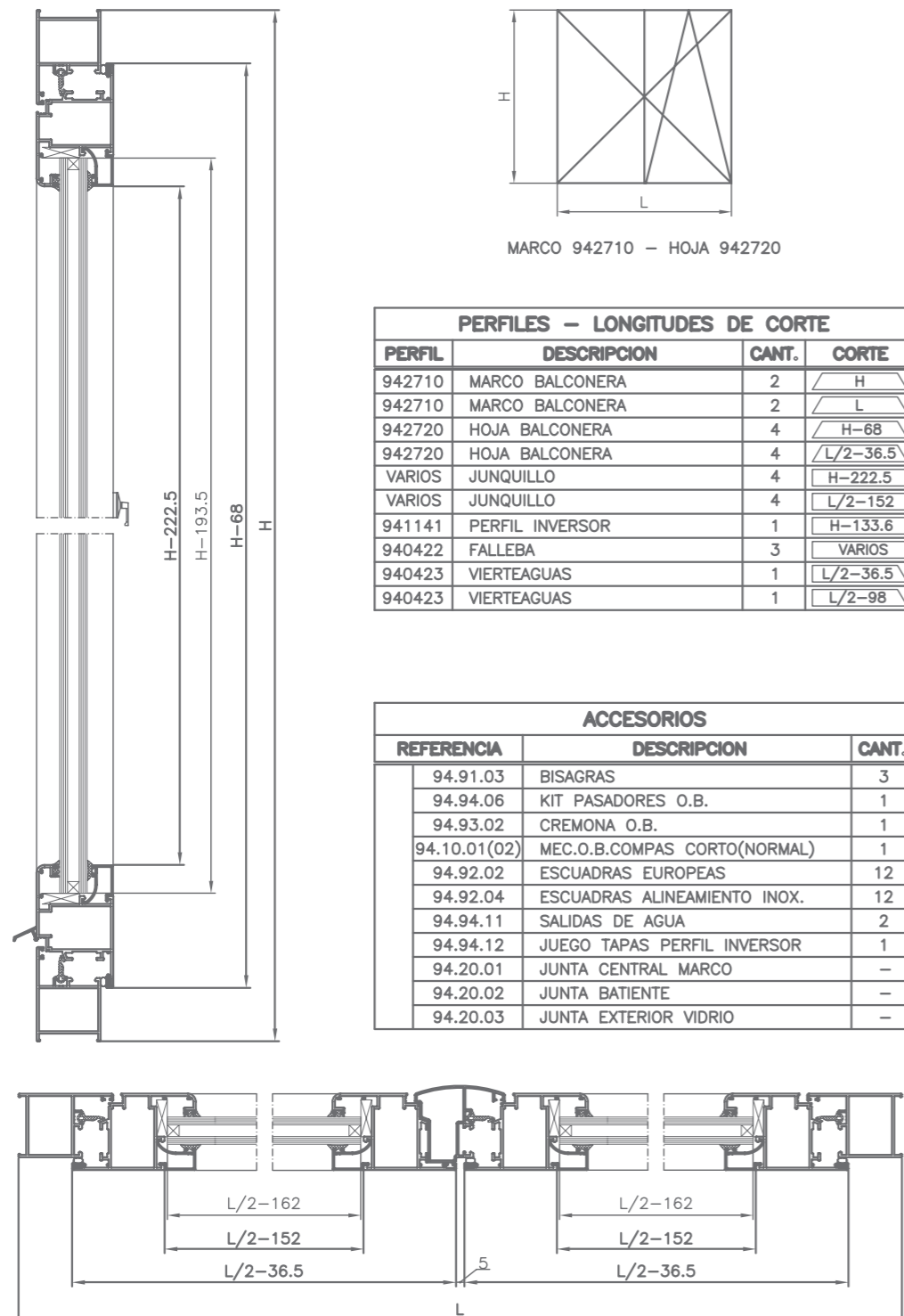
ESQUEMAS DE CORTE | CUTTING SCHEMES

Balconera una hoja oscilante
Balcony one sash pendulo



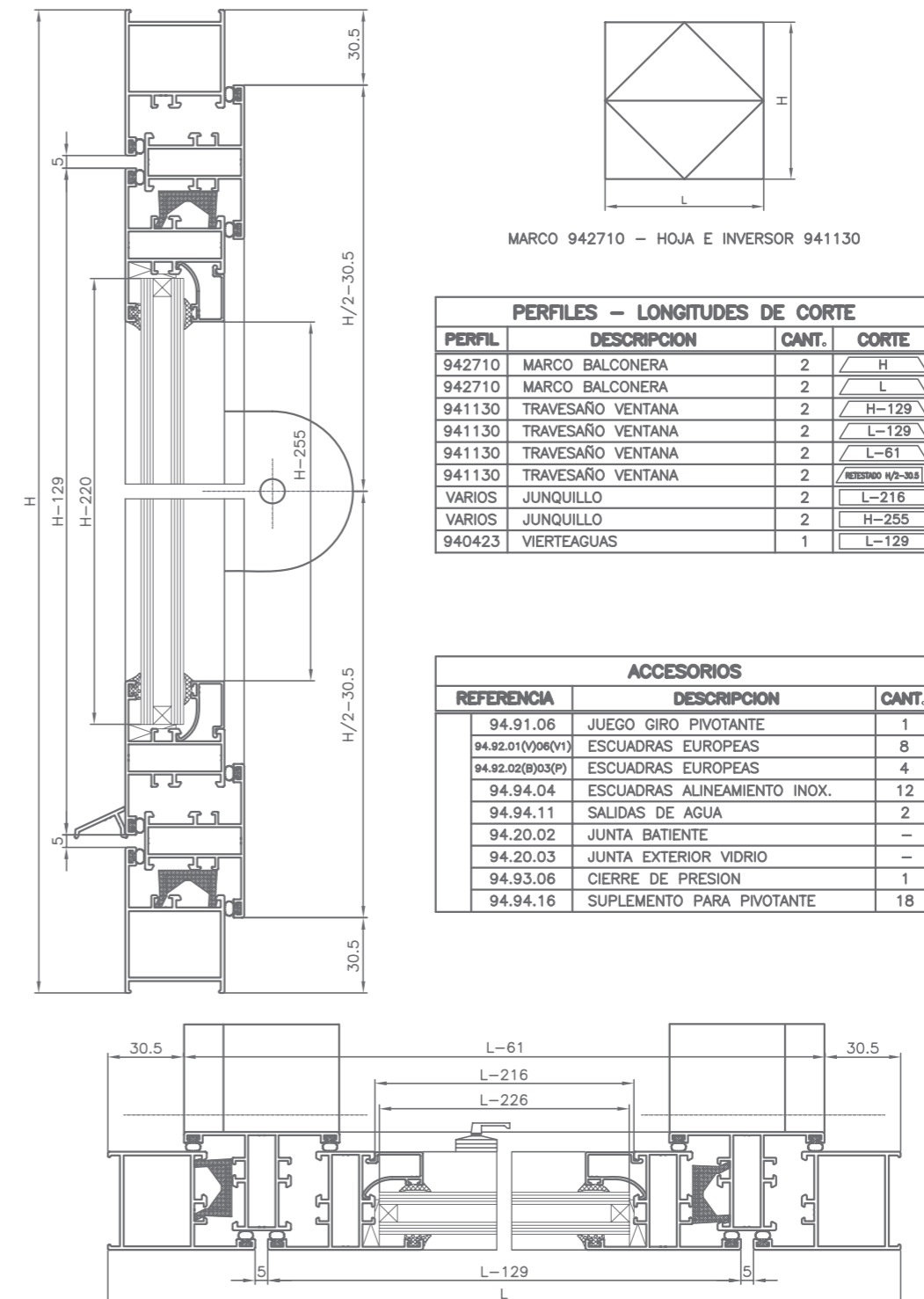
ESQUEMAS DE CORTE | CUTTING SCHEMES

Balconera dos hojas, una oscilante
Two sashes balcony, one pendulous



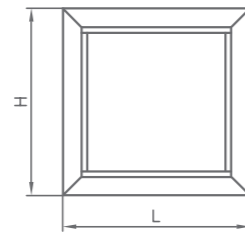
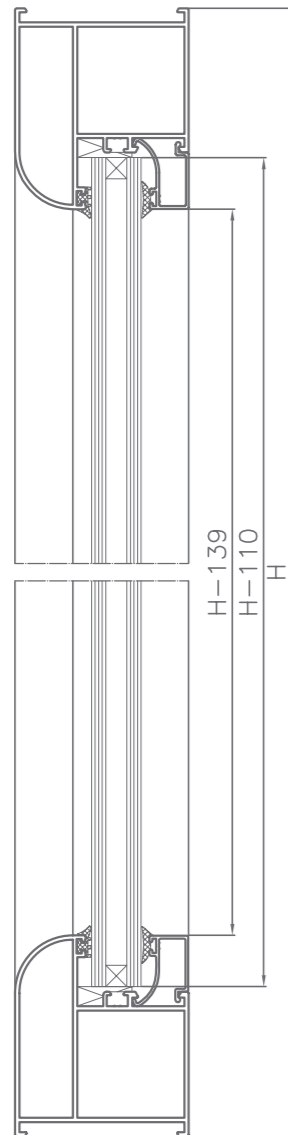
ESQUEMAS DE CORTE | CUTTING SCHEMES

Ventana pivotante horizontal
Pivot horizontal window



ESQUEMAS DE CORTE | CUTTING SCHEMES

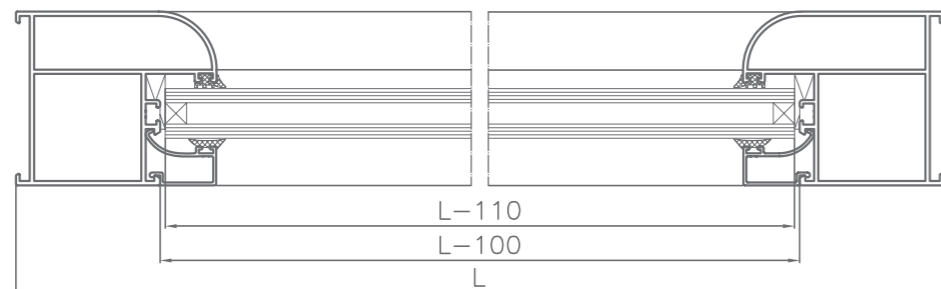
Fijo de puerta escaparate
Fixed door showcase



MARCO 943614

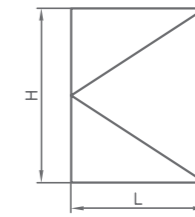
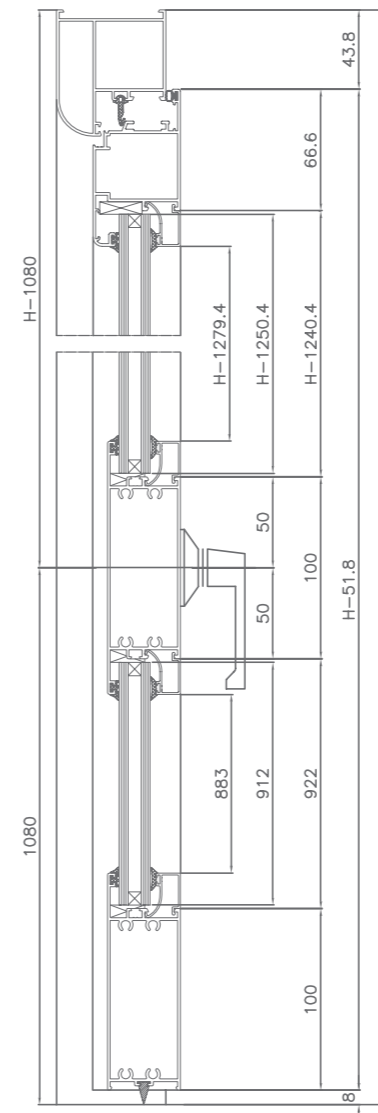
PERFILES - LONGITUDES DE CORTE			
PERFIL	DESCRIPCION	CANT.	CORTE
943614	MARCO ESCAPARATE	2	H
943614	MARCO ESCAPARATE	2	L
VARIOS	JUNQUILLO	2	H-139
VARIOS	JUNQUILLO	2	L-100

ACCESORIOS		
REFERENCIA	DESCRIPCION	CANT.
94.92.03	ESCUADRAS EUROPEAS	4
94.92.04	ESCUADRAS ALINEAMIENTO INOX.	4
94.20.03	JUNTA EXTERIOR VIDRIO	-



ESQUEMAS DE CORTE | CUTTING SCHEMES

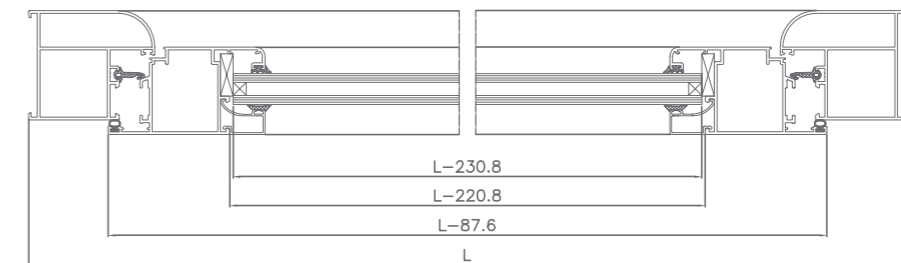
Puerta de calle de una hoja
One sash street door



MARCO 943614 - HOJA 943620
PARTELUCES 943633 - ZOCALO 943615

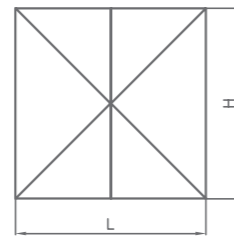
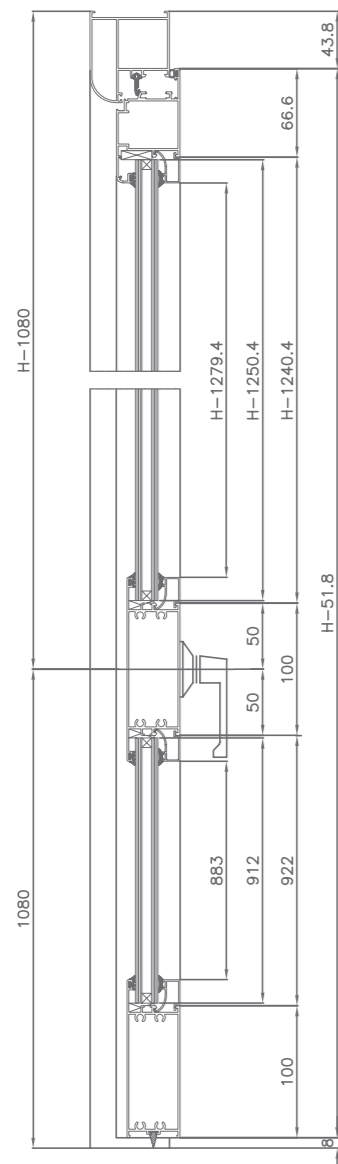
PERFILES - LONGITUDES DE CORTE			
PERFIL	DESCRIPCION	CANT.	CORTE
943614	MARCO ESCAPARATE	2	H
943614	MARCO ESCAPARATE	1	L
943620	HOJA PUERTA	2	H-51.8
943620	HOJA PUERTA	1	L-87.6
943633	PARTELUCES	1	RETESADO L-220.8
943615	ZOCALO	1	RETESADO L-220.8
VARIOS	JUNQUILLO	2	H-1279.4
VARIOS	JUNQUILLO	4	L-220.8
VARIOS	JUNQUILLO	2	883

ACCESORIOS		
REFERENCIA	DESCRIPCION	CANT.
94.91.03	BISAGRA PUERTA	4
94.92.03	ESCUADRAS EUROPEAS	4
94.92.04	ESCUADRAS ALINEAMIENTO INOX.	4
94.93.05	MANILLA SIMPLE PARA PUERTA	1
VARIAS	CERRADURA	1
VARIOS	CERRADEROS	VARIOS
94.50.63	JUEGO CONTACTOS ELECTRICOS	1
94.10.15	TERCER PUNTO CIERRE REGULABLE	3
94.20.04	JUNTA INFERIOR ZOCALO	-
94.20.01	JUNTA CENTRAL MARCO	-
94.20.02	JUNTA BATIENTE	-
94.20.03	JUNTA EXTERIOR VIDRIO	-



ESQUEMAS DE CORTE | CUTTING SCHEMES

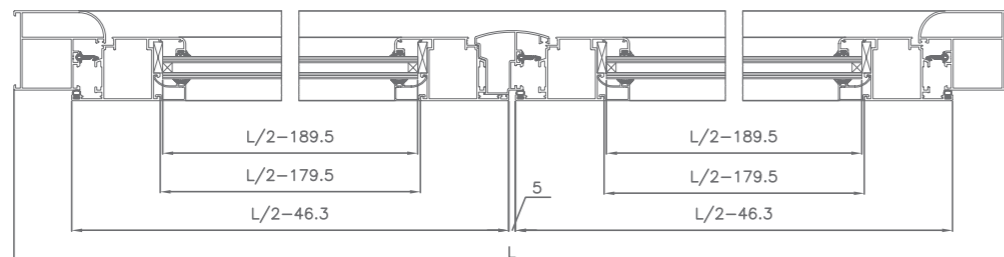
Puerta de calle de dos hojas
Two sashes street door



MARCO 943614 – HOJA 943620
PARTELUCE 943633 – ZOCALO 943615

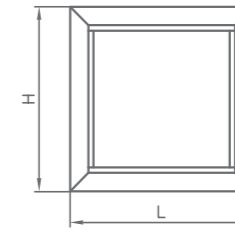
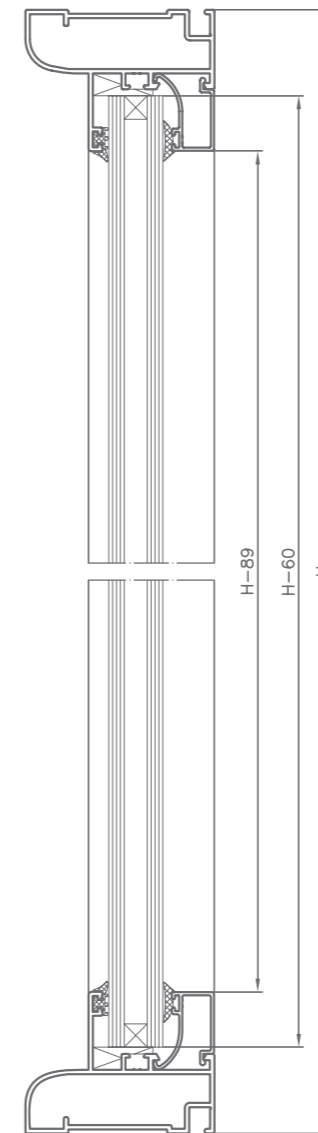
PERFILES – LONGITUDES DE CORTE			
PERFIL	DESCRIPCION	CANT.	CORTE
943614	MARCO ESCAPARATE	2	H
943614	MARCO ESCAPARATE	1	L
943620	HOJA PUERTA	4	H-51.8
943620	HOJA PUERTA	2	L/2-46.3
943633	PARTELUCE	2	RETESADO L/2-179.5
943615	ZOCALO	2	RETESADO L/2-179.5
VARIOS	JUNQUILLO	4	H-1279.4
VARIOS	JUNQUILLO	8	L/2-179.5
VARIOS	JUNQUILLO	4	883
941141	PERFIL INVERSOR	1	H-153.6

ACCESORIOS		
REFERENCIA	DESCRIPCION	CANT.
94.91.03	BISAGRA PUERTA	8
94.92.03	ESCUADRAS EUROPEAS	6
94.92.04	ESCUADRAS ALINEAMIENTO INOX.	6
94.93.05	MANILLA SIMPLE PARA PUERTA	1
VARIAS	CERRADURA	1
VARIOS	CERRADEROS	VARIOS
94.50.63	JUEGO CONTACTOS ELECTRICOS	1
94.10.15	TERCER PUNTO CIERRE REGULABLE	6
94.20.04	JUNTA INFERIOR ZOCALO	-
94.20.01	JUNTA CENTRAL MARCO	-
94.20.02	JUNTA BATIENTE	-
94.20.03	JUNTA EXTERIOR VIDRIO	-



ESQUEMAS DE CORTE | CUTTING SCHEMES

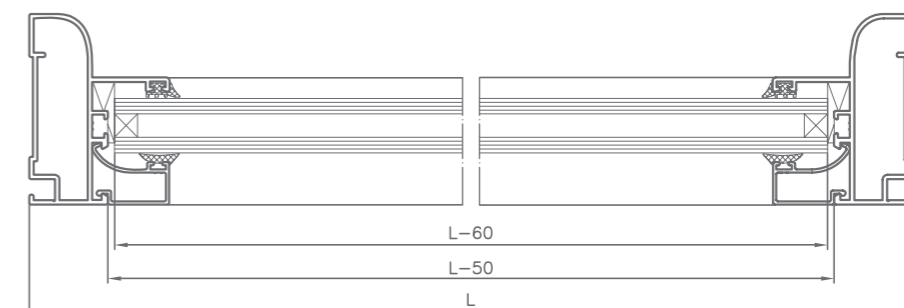
Fijo de ventana
Fixed windows



MARCO 941614

PERFILES – LONGITUDES DE CORTE			
PERFIL	DESCRIPCION	CANT.	CORTE
941614	MARCO CON REGISTRO	2	H
941614	MARCO CON REGISTRO	2	L
VARIOS	JUNQUILLO	2	H-89
VARIOS	JUNQUILLO	2	L-50

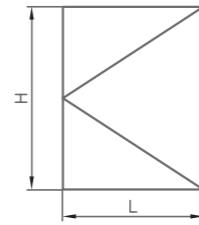
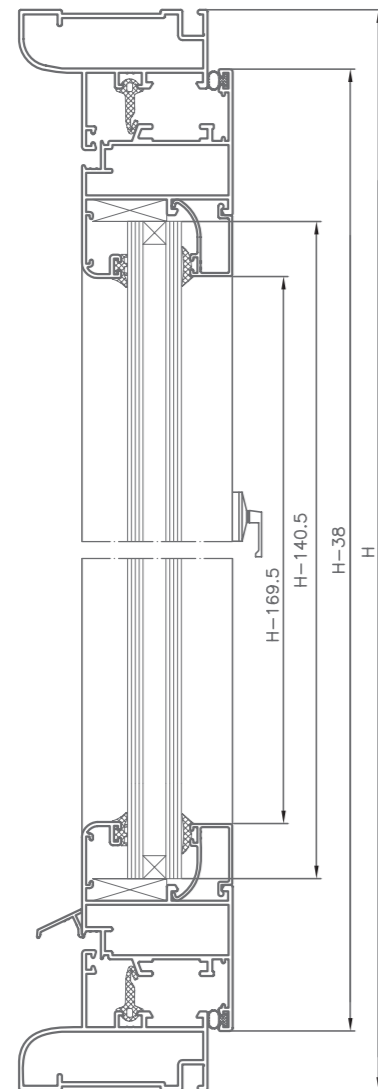
ACCESORIOS		
REFERENCIA	DESCRIPCION	CANT.
94.92.06	ESCUADRAS EUROPEAS	4
94.92.04	ESCUADRAS ALINEAMIENTO INOX.	4
94.20.03	JUNTA EXTERIOR VIDRIO	-





ESQUEMAS DE CORTE | CUTTING SCHEMES

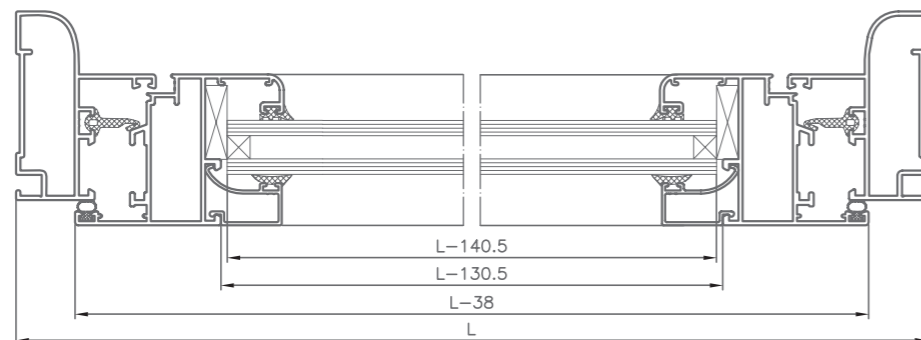
Ventana de una hoja
One sash window



MARCO 941614 - HOJA 941620

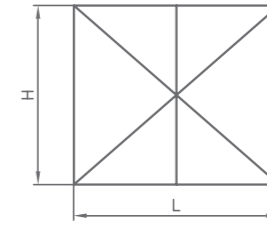
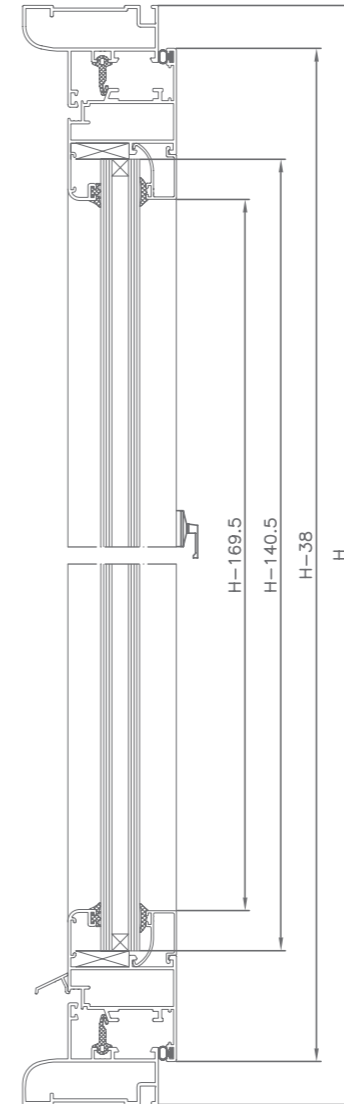
PERFILES - LONGITUDES DE CORTE			
PERFIL	DESCRIPCION	CANT.	CORTE
941614	MARCO CON REGISTRO	2	H
941614	MARCO CON REGISTRO	2	L
941620	HOJA VENTANA	2	H-38
941620	HOJA VENTANA	2	L-38
VARIOS	JUNQUILLO	2	H-169.5
VARIOS	JUNQUILLO	2	L-130.5
940422	FALLEBA	2	(H-320)/2
940423	VIERTEAGUAS	1	L-100

ACCESORIOS		
REFERENCIA	DESCRIPCION	CANT.
94.91.01	BISAGRAS	2
94.94.01	KIT SIMPLE HOJA CAMARA EUROPEA	1
94.93.01	CREMONA	1
94.92.06	ESCUADRAS EUROPEAS	8
94.92.04	ESCUADRAS ALINEAMIENTO INOX.	8
94.94.11	SALIDAS DE AGUA	2
94.20.01	JUNTA CENTRAL MARCO	-
94.20.02	JUNTA BATIENTE	-
94.20.03	JUNTA EXTERIOR VIDRIO	-



ESQUEMAS DE CORTE | CUTTING SCHEMES

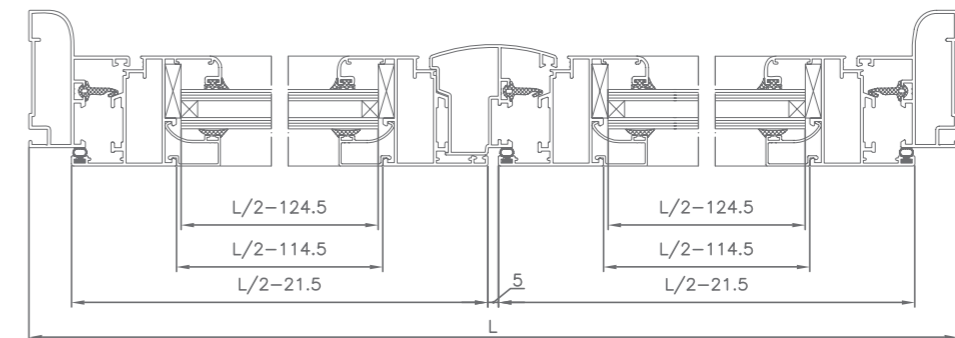
Ventana de dos hojas
Two sashes window



MARCO 941614 - HOJA 941620

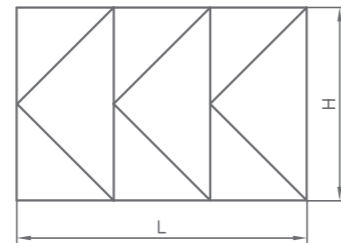
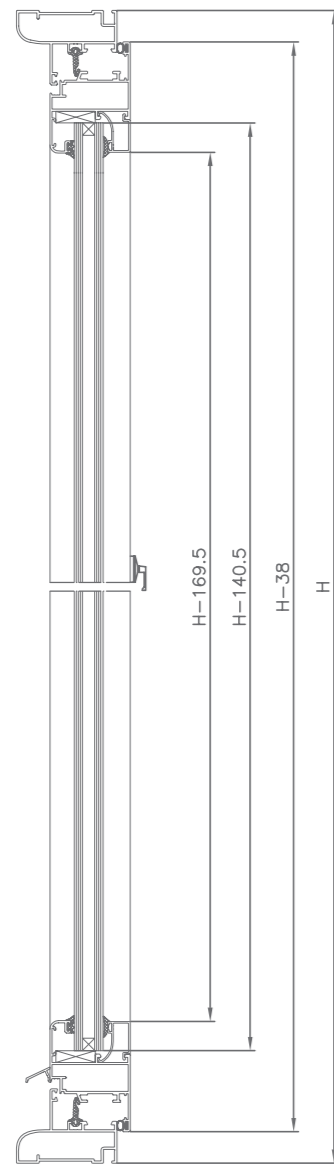
PERFILES - LONGITUDES DE CORTE			
PERFIL	DESCRIPCION	CANT.	CORTE
941614	MARCO CON REGISTRO	2	H
941614	MARCO CON REGISTRO	2	L
941620	HOJA VENTANA	4	H-38
941620	HOJA VENTANA	4	L/2-21.5
VARIOS	JUNQUILLO	4	H-169.5
VARIOS	JUNQUILLO	4	L/2-114.5
941141	PERFIL INVERSOR	1	H-110.8
940422	FALLEBA	2	(H-320)/2
940423	VIERTEAGUAS	1	L/2-21.5
940423	VIERTEAGUAS	1	L/2-78

ACCESORIOS		
REFERENCIA	DESCRIPCION	CANT.
94.91.01	BISAGRAS	4
94.94.05	KIT DOBLE HOJA CAMARA EUROPEA	1
94.93.01	CREMONA	1
94.92.06	ESCUADRAS EUROPEAS	12
94.92.04	ESCUADRAS ALINEAMIENTO INOX.	12
94.94.11	SALIDAS DE AGUA	2
94.94.12	JUEGO TAPAS PERFIL INVERSOR	1
94.20.01	JUNTA CENTRAL MARCO	-
94.20.02	JUNTA BATIENTE	-
94.20.03	JUNTA EXTERIOR VIDRIO	-



ESQUEMAS DE CORTE | CUTTING SCHEMES

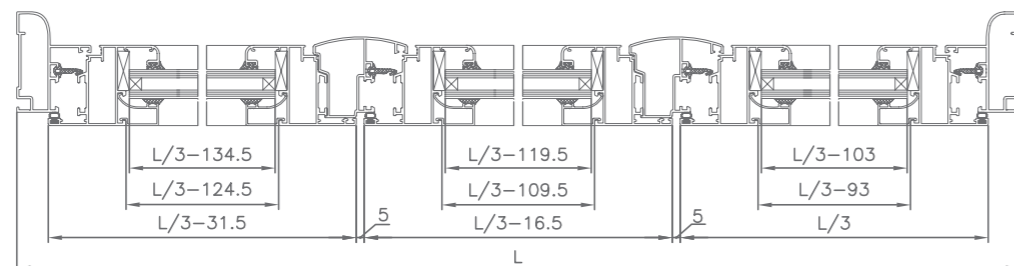
Ventana de tres hojas
Three sashes window



MARCO 941614 - HOJA 941620

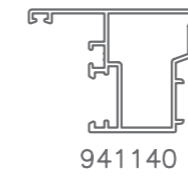
PERFILES - LONGITUDES DE CORTE			
PERFIL	DESCRIPCION	CANT.	CORTE
941614	MARCO CON REGISTRO	2	H
941614	MARCO CON REGISTRO	2	L
941620	HOJA VENTANA	6	H-38
941620	HOJA VENTANA	2	L/3-31.5
941620	HOJA VENTANA	2	L/3-16.5
941620	HOJA VENTANA	2	L/3
VARIOS	JUNQUILLO	6	H-169.5
VARIOS	JUNQUILLO	2	L/3-124.5
VARIOS	JUNQUILLO	2	L/3-109.5
VARIOS	JUNQUILLO	2	L/3-93
941141	PERFIL INVERSOR	2	H-110.8
940422	FALLEBA	2	(H-320)/2
940423	VIERTEAGUAS	1	L/3-31.5
940423	VIERTEAGUAS	1	L/3-16.5
940423	VIERTEAGUAS	1	L/3-76

ACCESORIOS		
REFERENCIA	DESCRIPCION	CANT.
94.91.02	BISAGRA 3° HOJA	4
94.91.04	BISAGRA 4 HOJA	2
94.94.06	KIT PASADORES O.B.	1
94.94.05	KIT DOBLE HOJA CAMARA EUROPEA	2
94.93.01	CREMONA	1
94.92.06	ESCUADRAS EUROPEAS	16
94.92.04	ESCUADRAS ALINEAMIENTO INOX.	16
94.94.11	SALIDAS DE AGUA	3
94.20.01	JUNTA CENTRAL MARCO	-
94.20.02	JUNTA BATIENTE	-
94.20.03	JUNTA EXTERIOR VIDRIO	-



ESQUEMAS DE CORTE | CUTTING SCHEMES

Corte inversor 941140



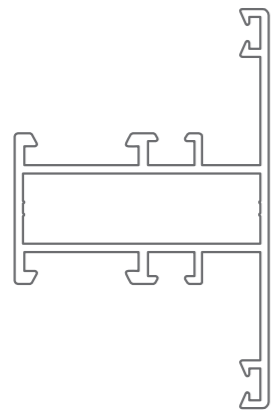
INFORMACION

Al utilizar el inversor recto 941140 las distintas medidas de corte en función del marco empleado serán las siguientes

CODIGO	FIGURA	DESCRIPCION	MEDIDA
94101		MARCO VENTANA CAMARA DE 11	H-96
941110		MARCO VENTANA CAMARA DE 11	H-96
94105		MARCO CON SOLAPE CAMARA DE 11	H-96
941111		MARCO CON SOLAPE CAMARA DE 11	H-96
94501		MARCO VENTANA CURVO CAMARA DE 11 mm	H-96
941116		MARCO VENTANA CURVO CAMARA DE 11 mm	H-96
94161		MARCO VENTANA CAMARA DE 16	H-106
941610		MARCO VENTANA CAMARA DE 16	H-106
94167		MARCO PARA PREMARCO APERTURA INTERIOR	H-106
941611		MARCO PARA PREMARCO APERTURA INTERIOR	H-106
94168		MARCO PARA PREMARCO APERTURA EXTERIOR	H-106
941613		MARCO PARA PREMARCO APERTURA EXTERIOR	H-106
94160		MARCO V94 C-16 CON REGISTRO	H-99
941614		MARCO V94 C-16 CON REGISTRO	H-99
941616		MARCO VENTANA CURVO CAMARA DE 16 mm	H-106
94201		MARCO BALCONERA CAMARA 27 MM	H-129
942710		MARCO BALCONERA CAMARA 27 MM	H-129
94601		MARCO BALCONERA CURVO CAMARA DE 27 mm	H-129
942716		MARCO BALCONERA CURVO CAMARA DE 27 mm	H-129
94211		MARCO ESCAPARATE	H-149
943614		MARCO ESCAPARATE	H-149

MECANIZADOS | MACHINING

Unión travesaño



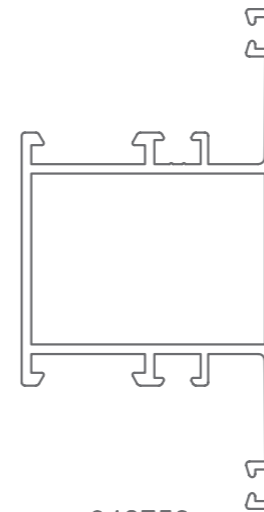
941130



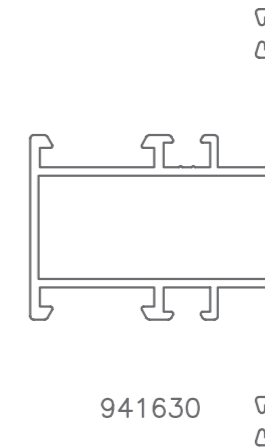
943630

MECANIZADOS | MACHINING

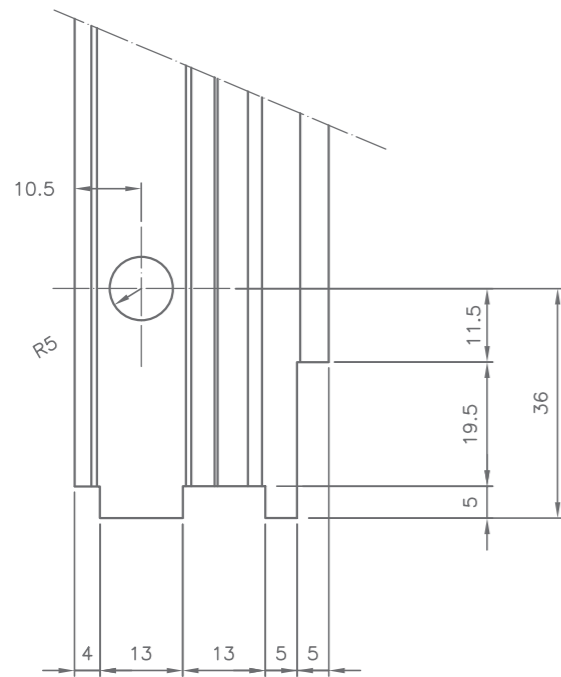
Unión travesaño



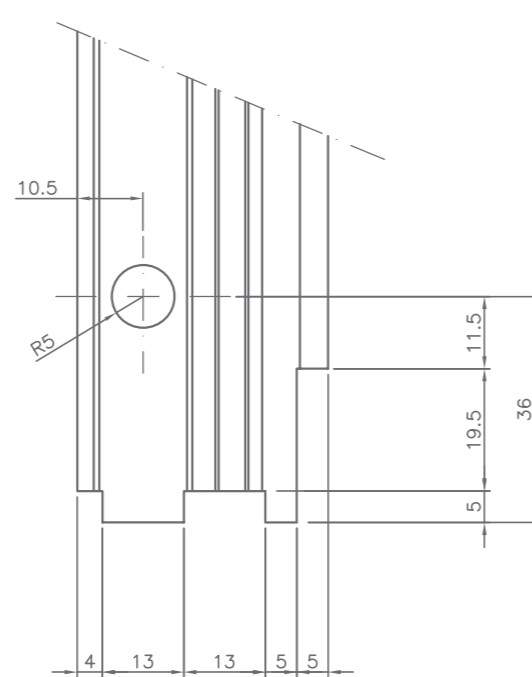
942730



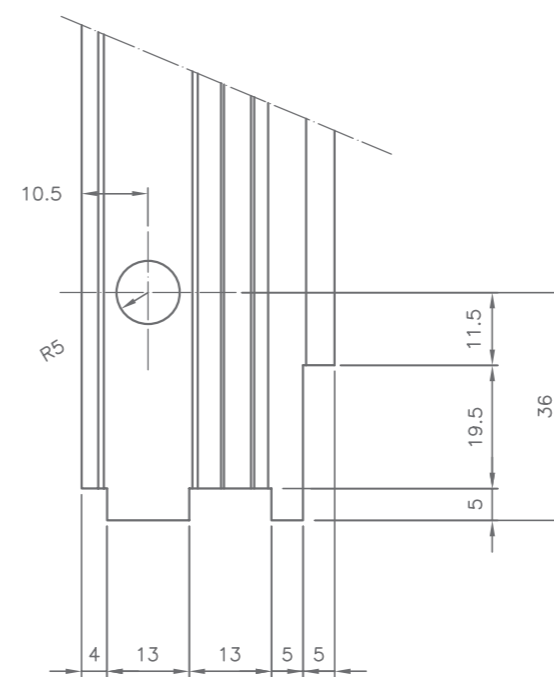
941630



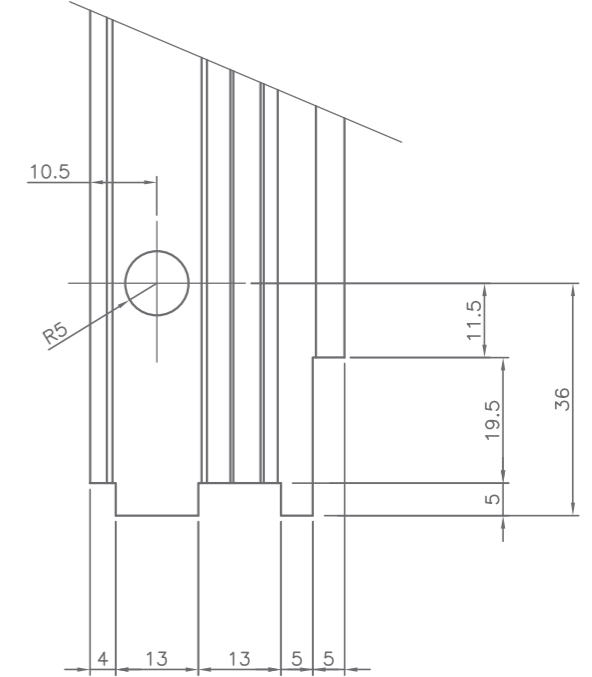
UNION (ref. 94.95.01)



UNION (ref. 94.95.04)



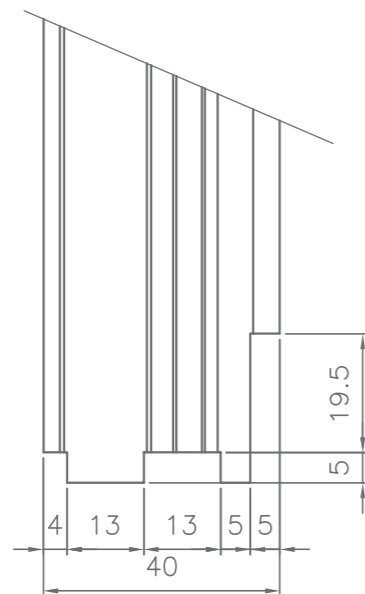
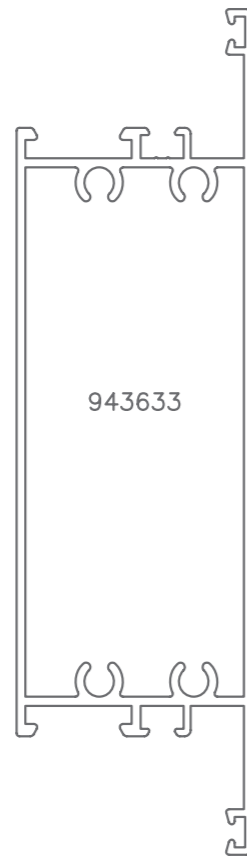
UNION (ref. 94.95.02)



UNION (ref. 94.95.03)

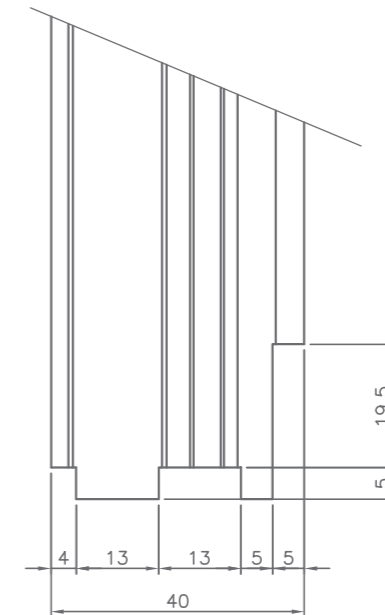
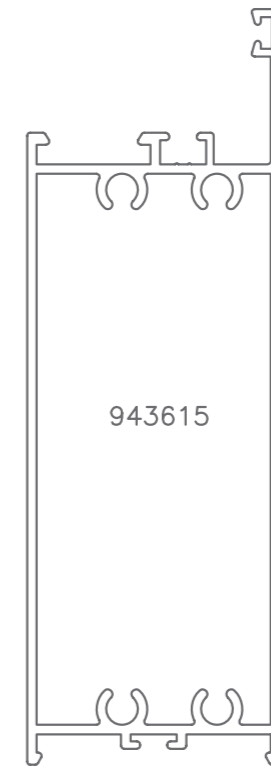
MECANIZADOS | MACHINING

Parteluces



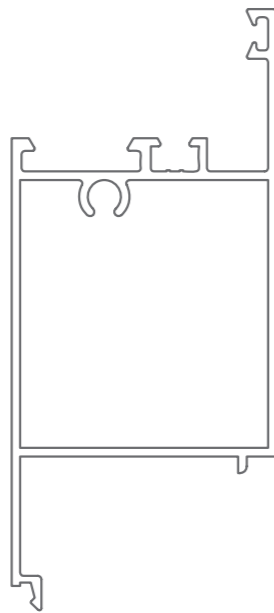
MECANIZADOS | MACHINING

Zócalo

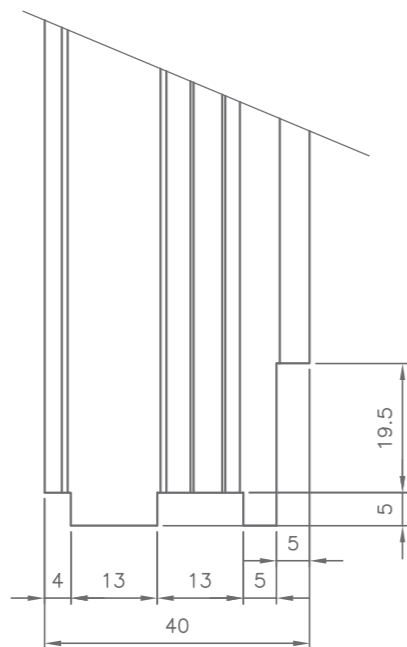


MECANIZADOS | MACHINING

Suplemento zócalo

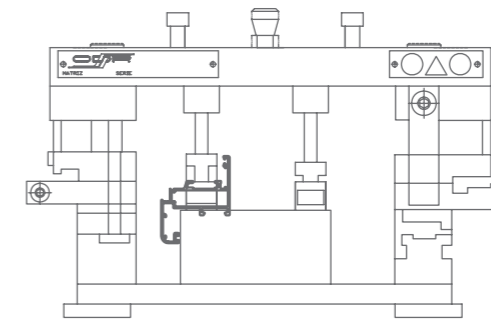


940415

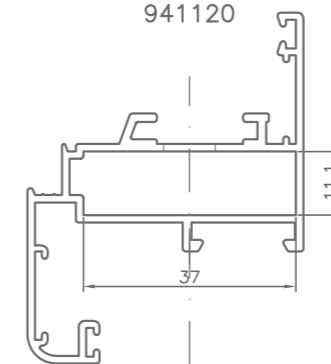


MECANIZADOS | MACHINING

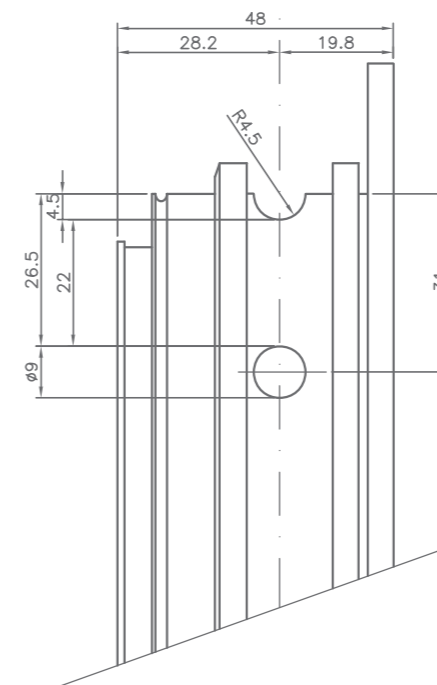
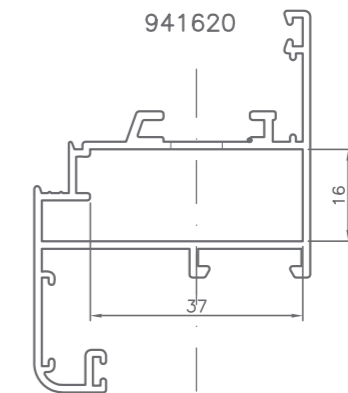
Escuadras hojas



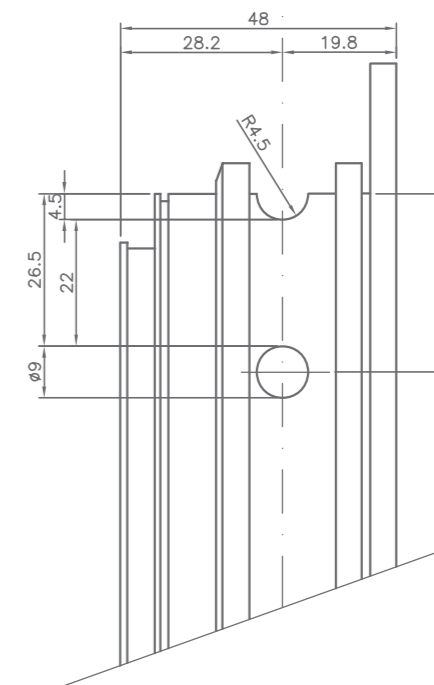
941120



941620



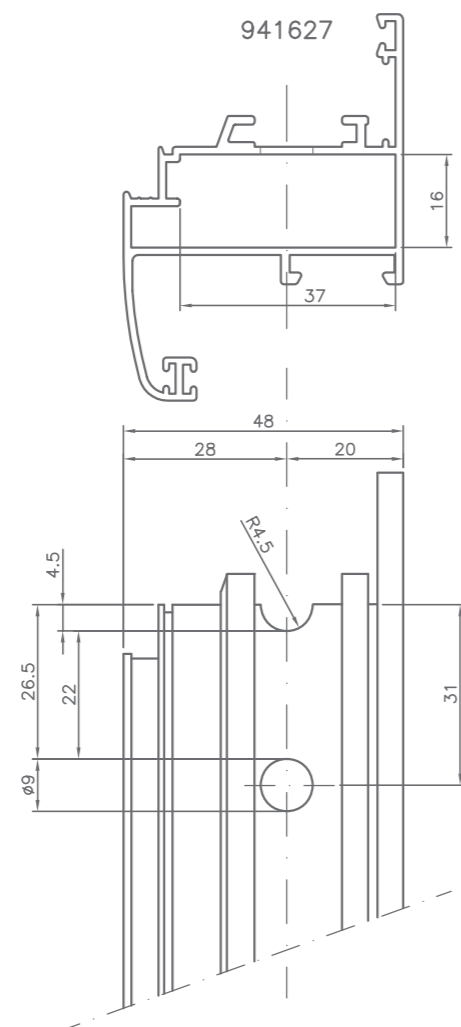
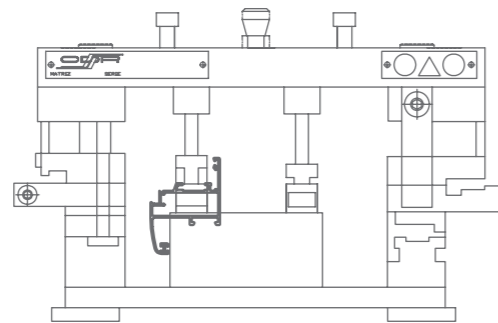
ESCUADRA (ref. 94.92.01)



ESCUADRA (ref. 94.92.06)

MECANIZADOS | MACHINING

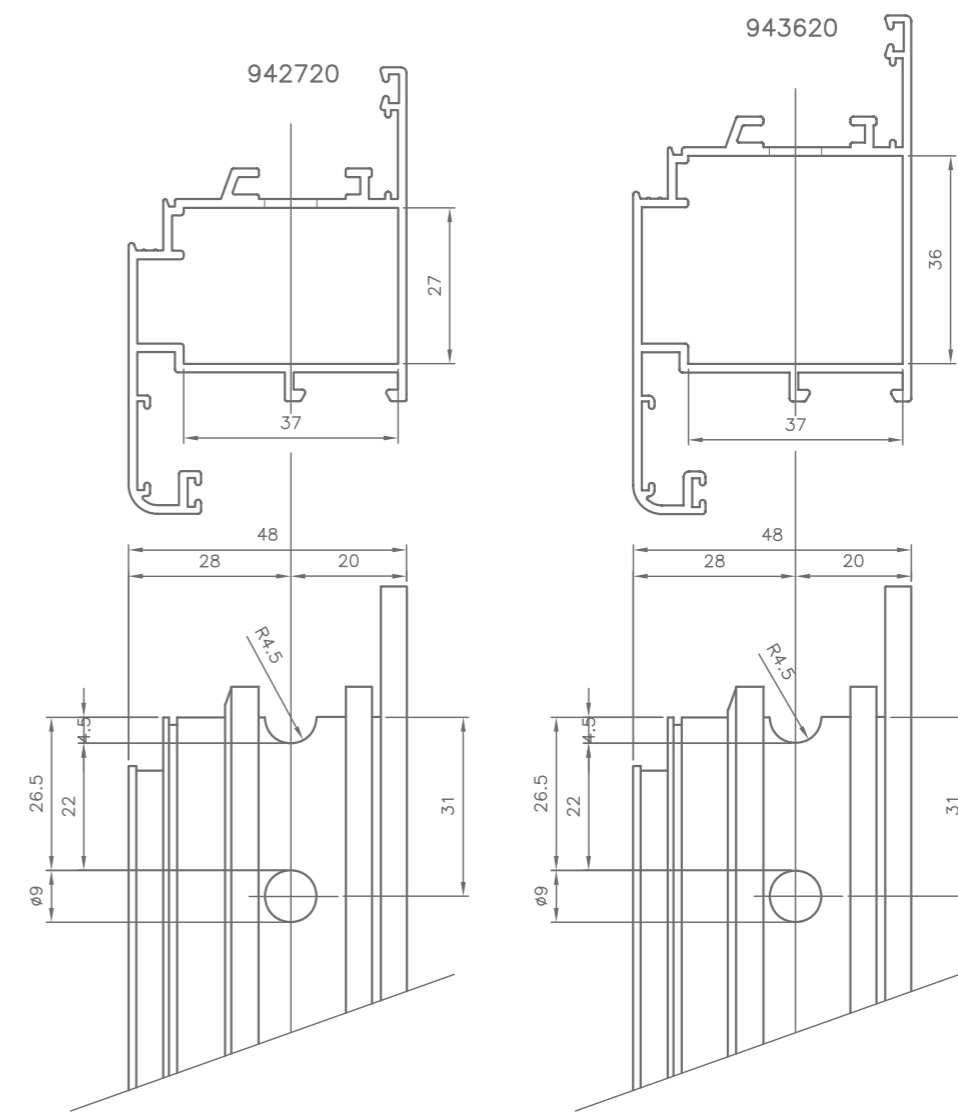
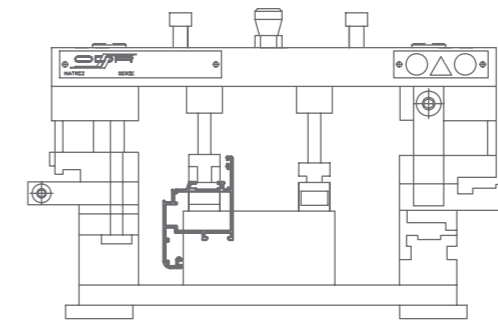
Escuadras hojas



ESCUADRA (ref. 94.92.06)

MECANIZADOS | MACHINING

Escuadras hojas

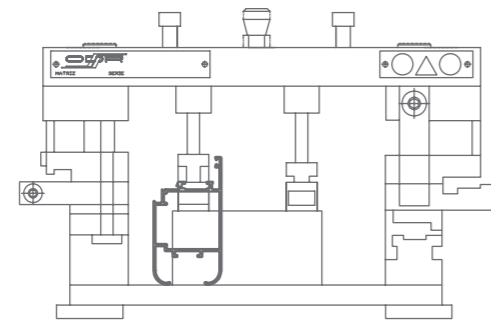


ESCUADRA (ref. 94.92.02)

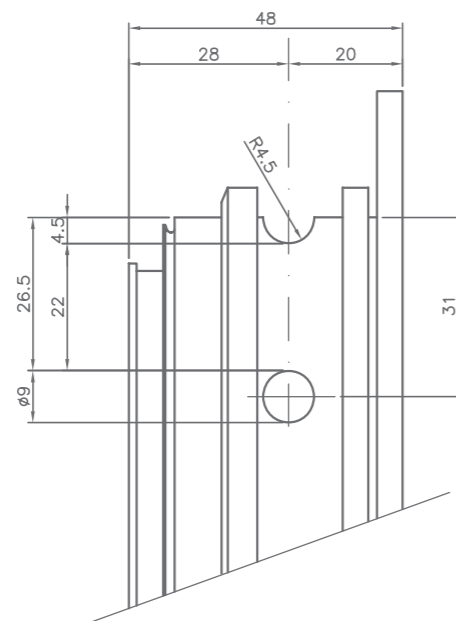
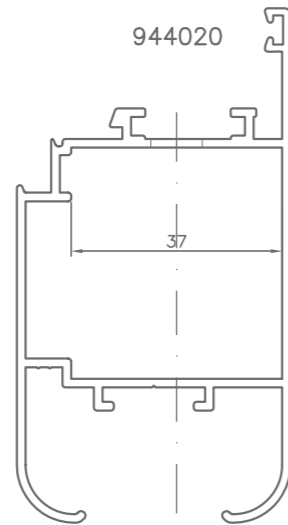
ESCUADRA (ref. 94.92.03)

MECANIZADOS | MACHINING

Escuadra hoja perimetral

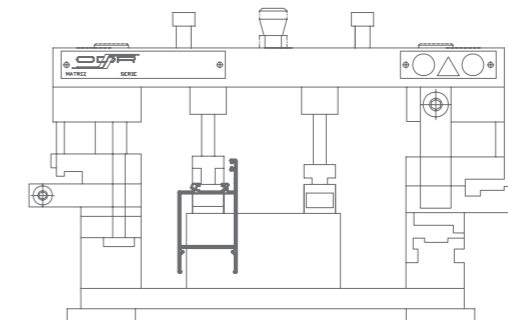


944020

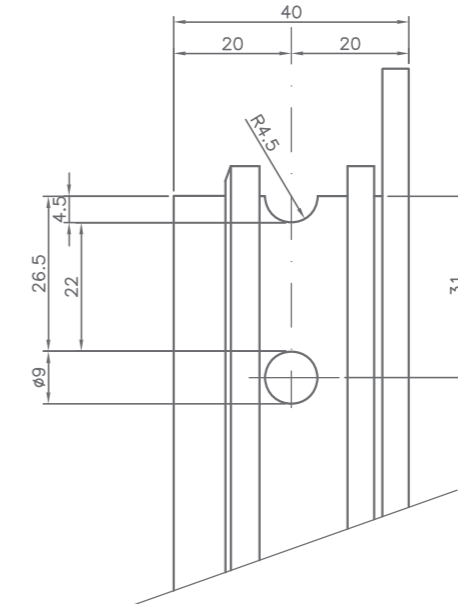
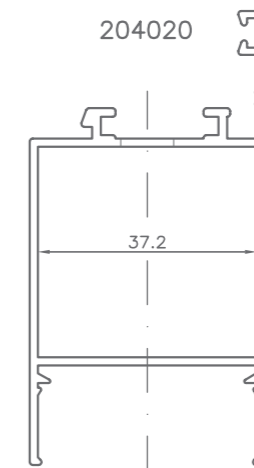


MECANIZADOS | MACHINING

Escuadra hoja mallorquina

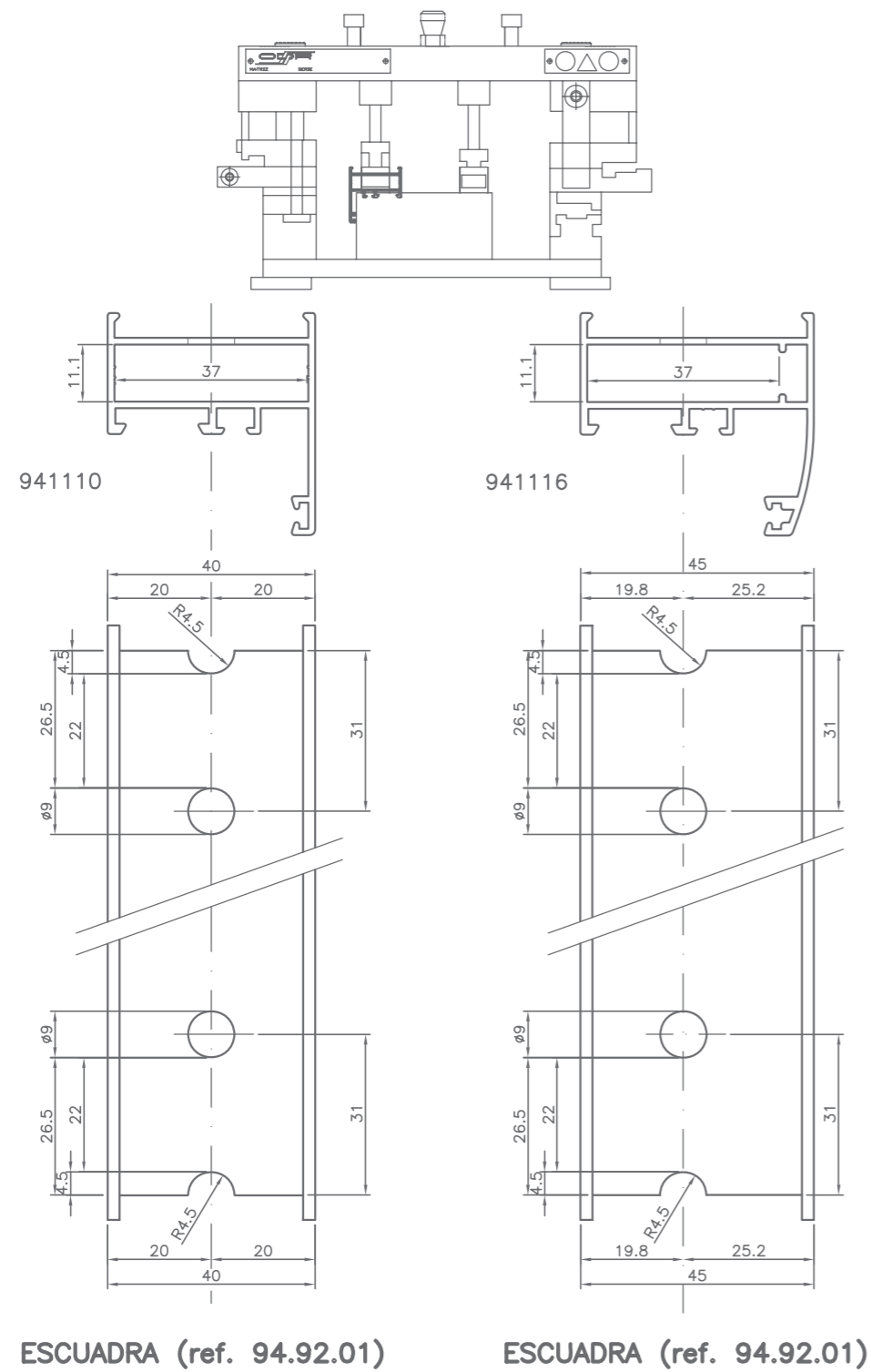


204020



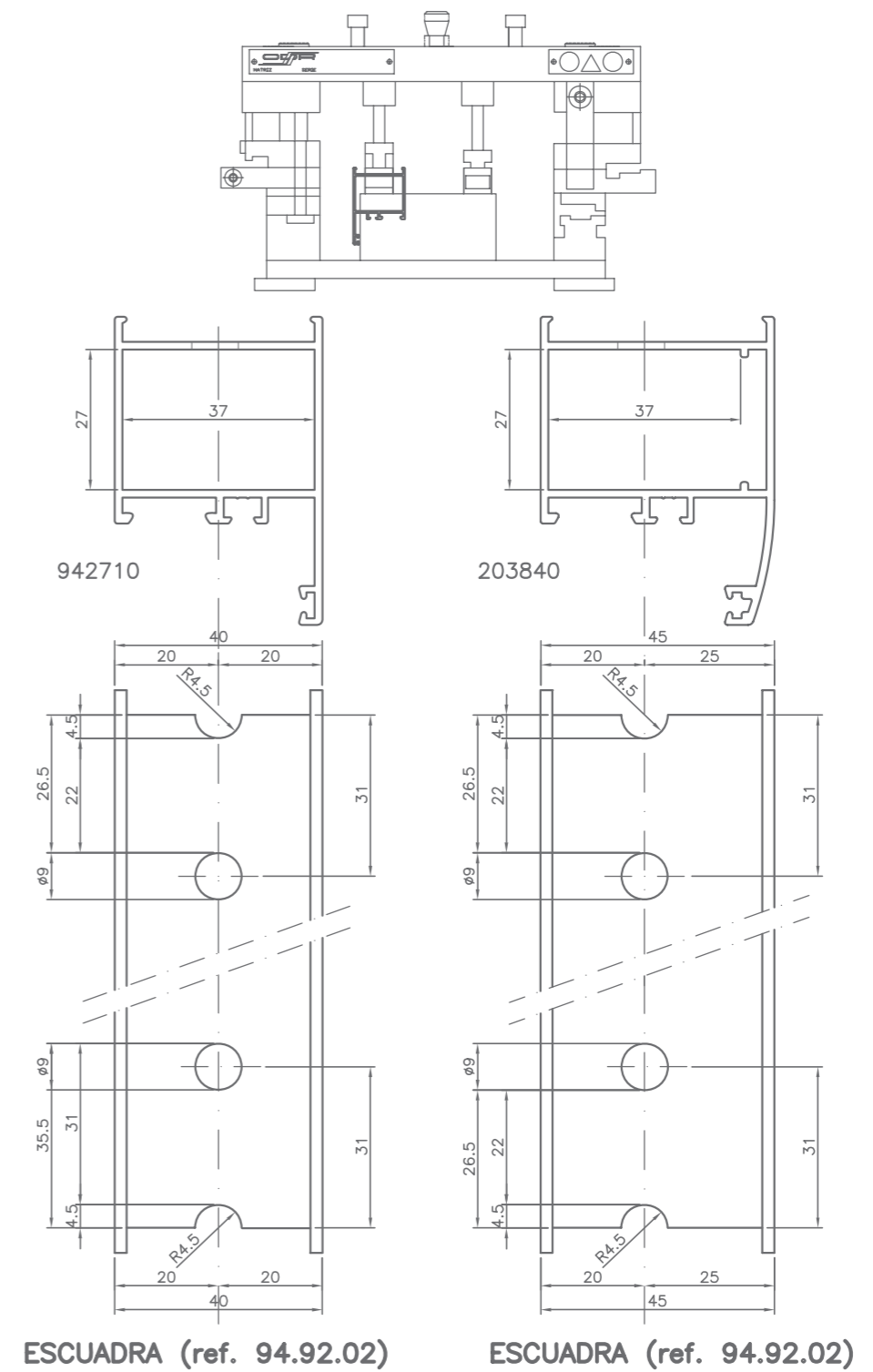
MECANIZADOS | MACHINING

Escuadras marcos



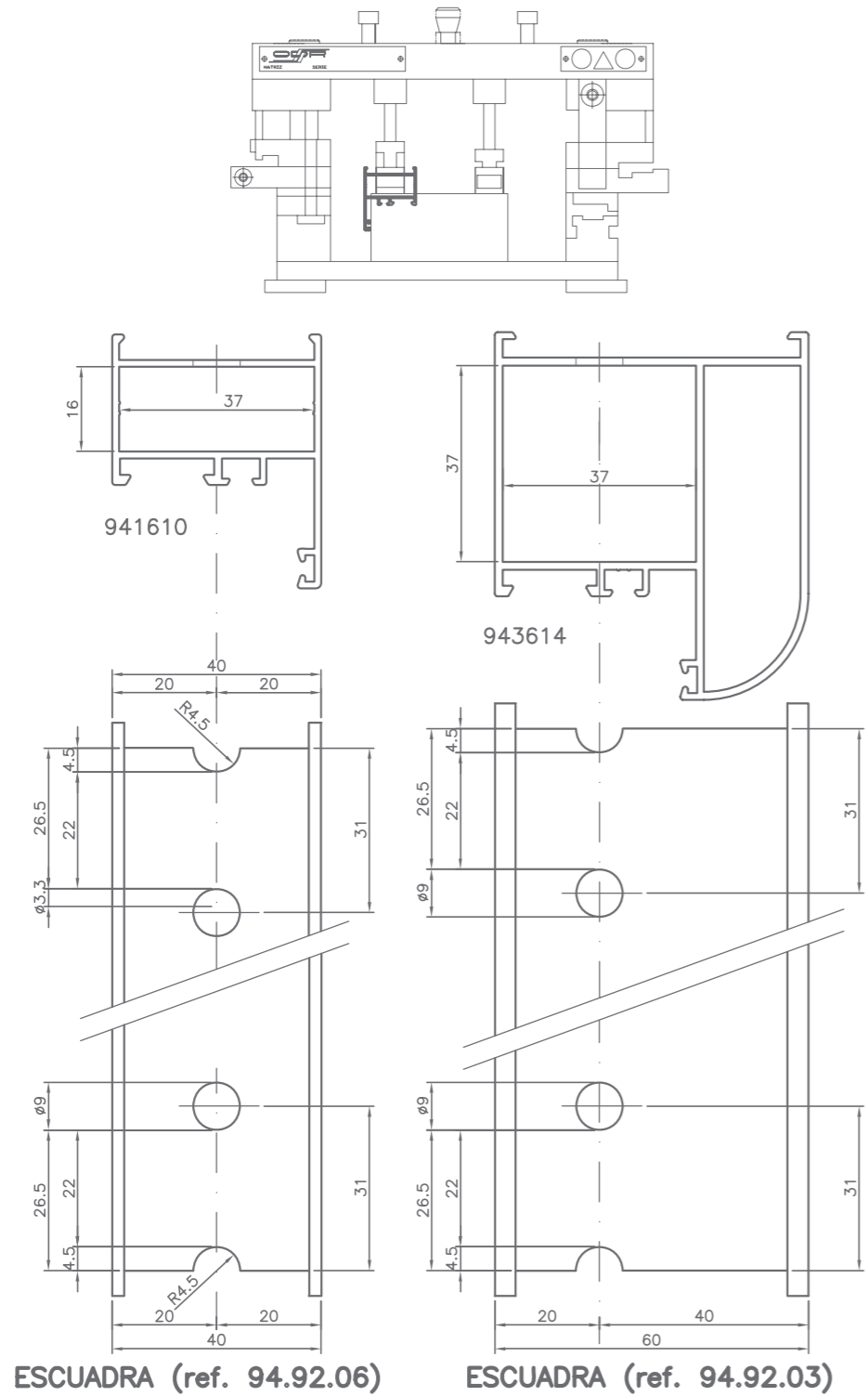
MECANIZADOS | MACHINING

Escuadras marcos



MECANIZADOS | MACHINING

Escuadras marcos

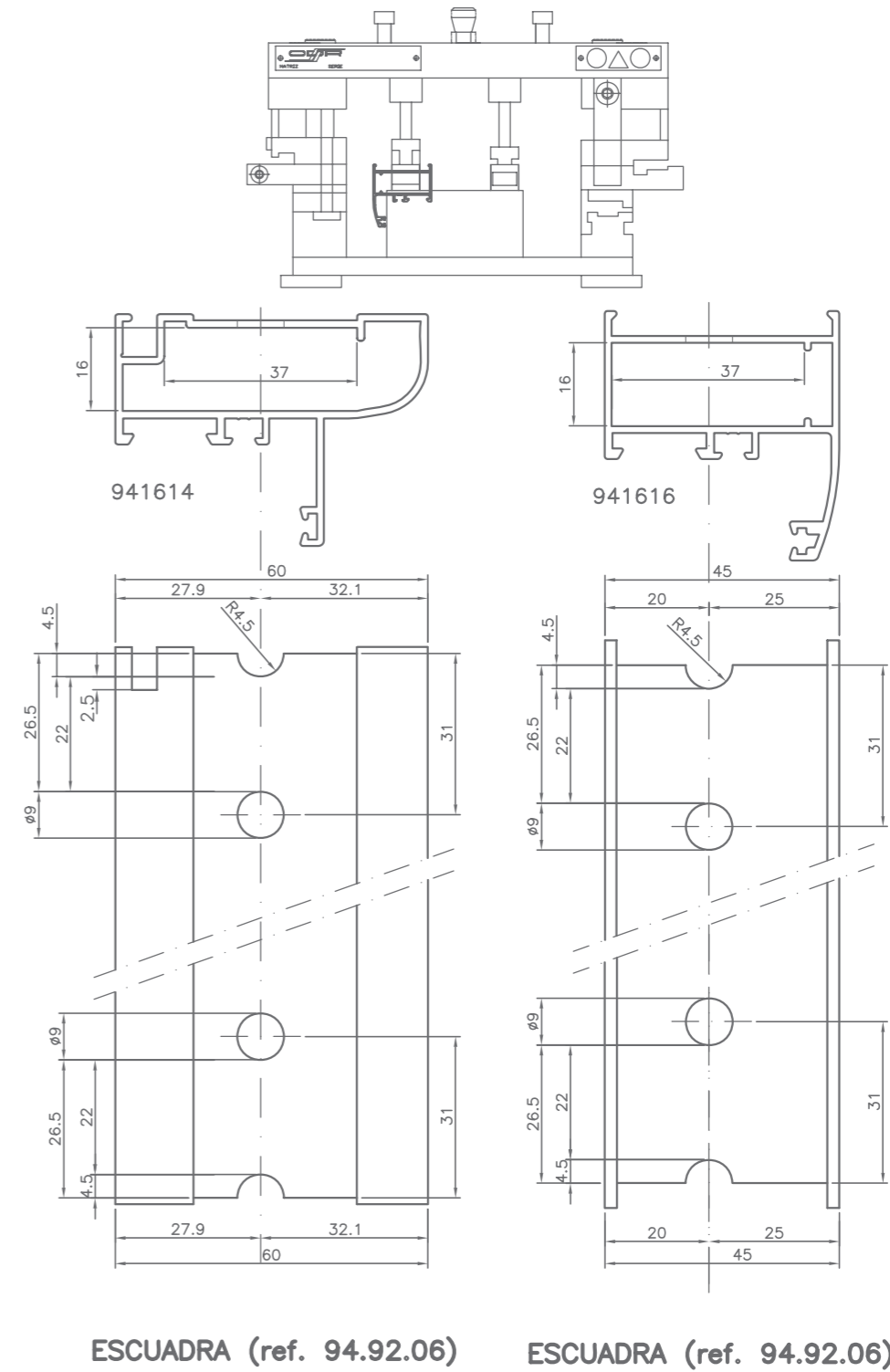


ESCUADRA (ref. 94.92.06)

ESCUADRA (ref. 94.92.03)

MECANIZADOS | MACHINING

Escuadras marcos

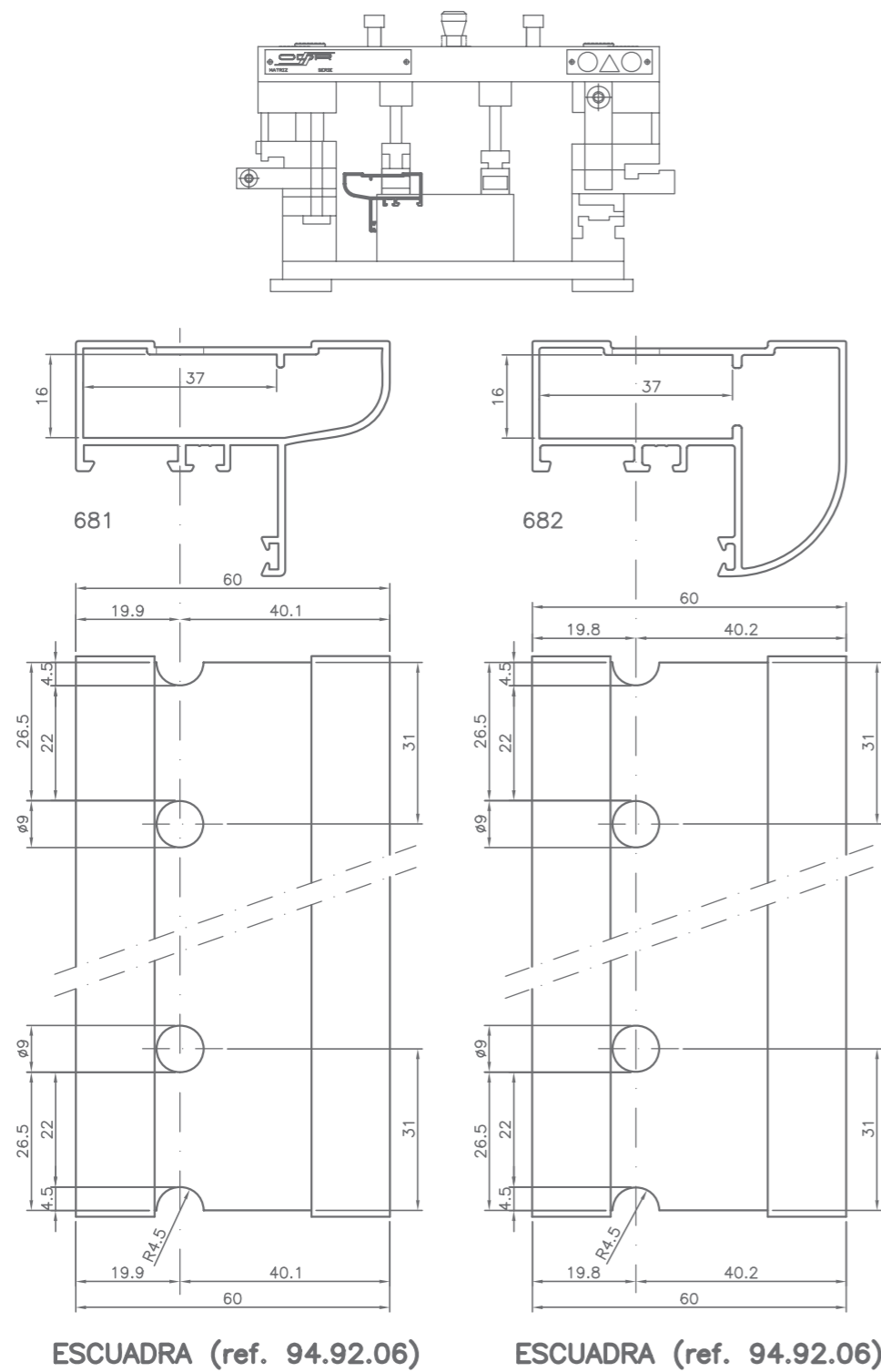


ESCUADRA (ref. 94.92.06)

ESCUADRA (ref. 94.92.06)

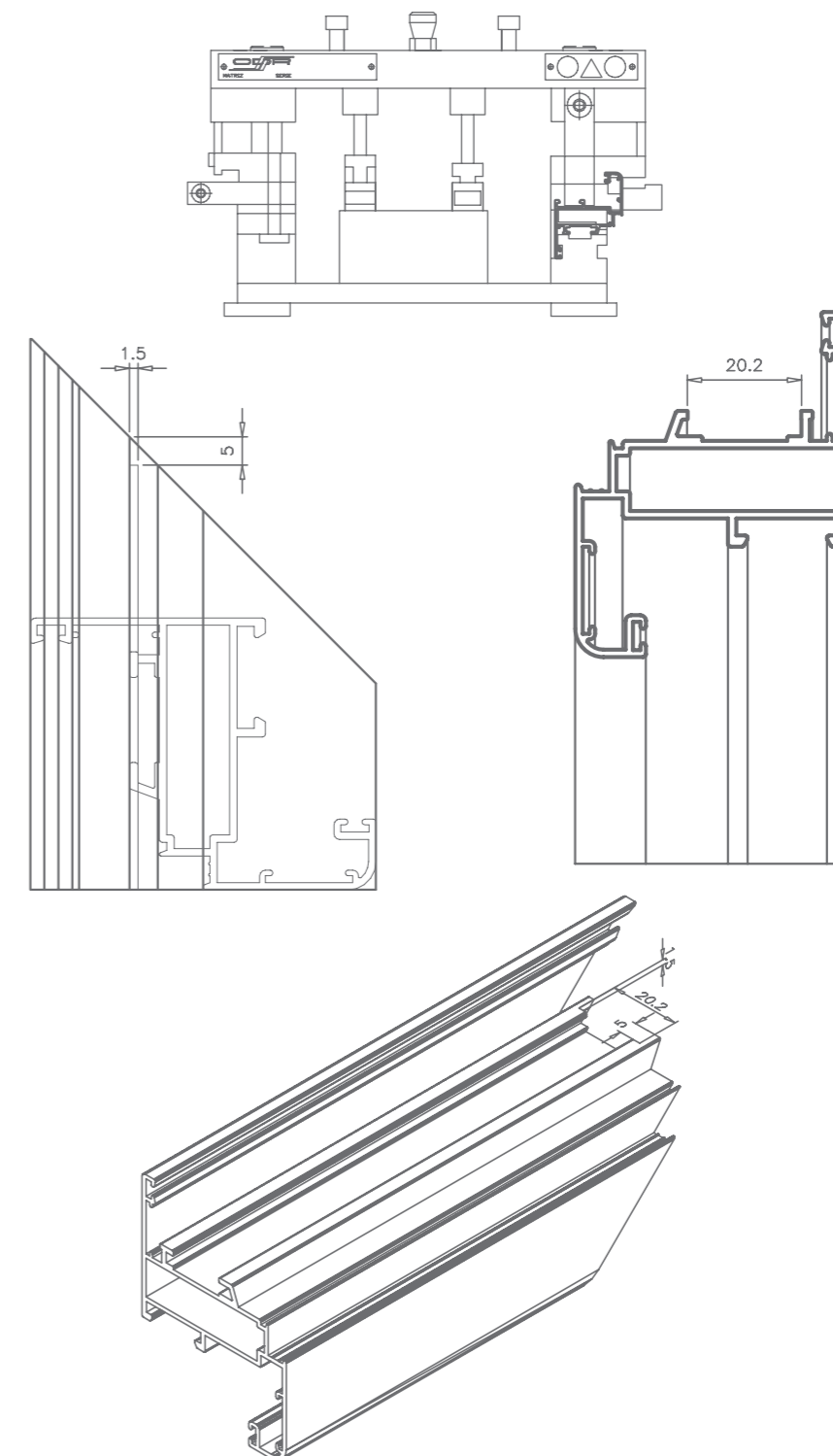
MECANIZADOS | MACHINING

Escuadras fijos



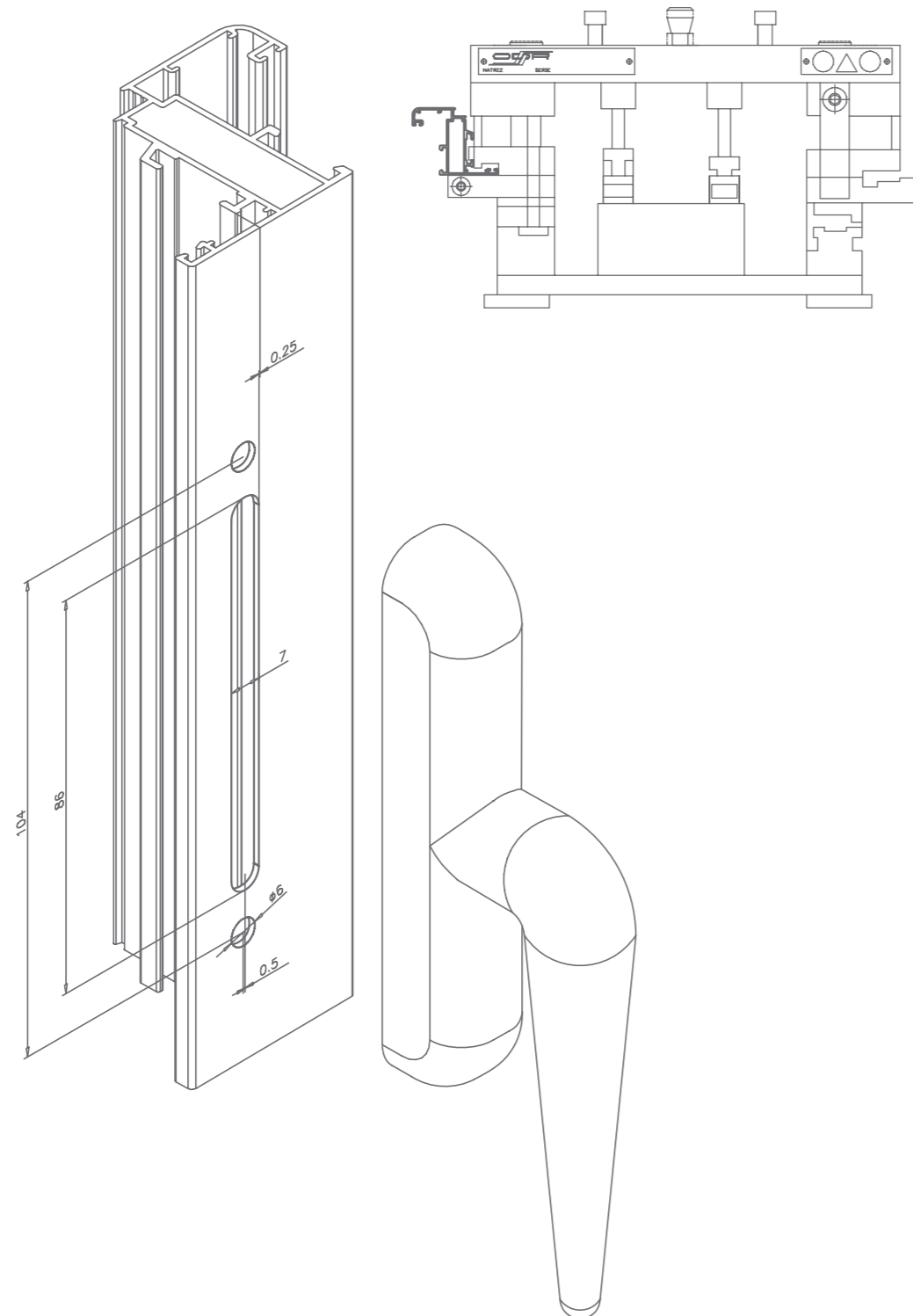
MECANIZADOS | MACHINING

Quitapestañas



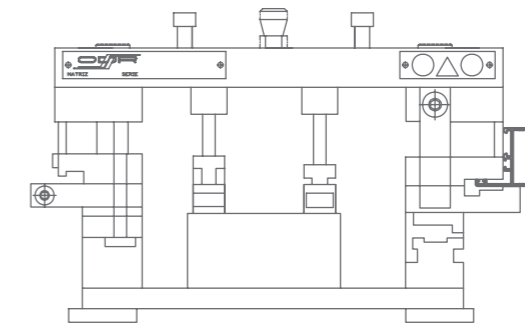
MECANIZADOS | MACHINING

Cremona

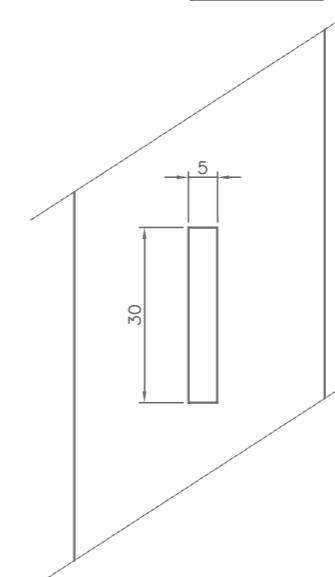
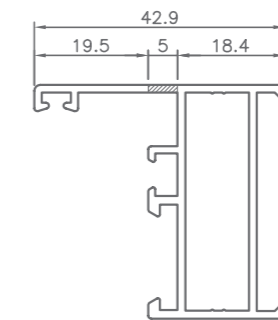


MECANIZADOS | MACHINING

Marcos para desagüe

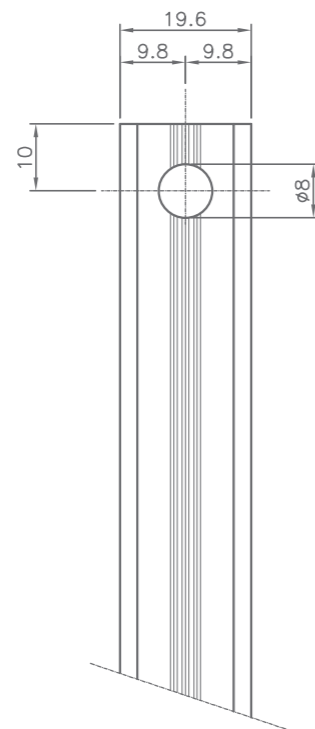
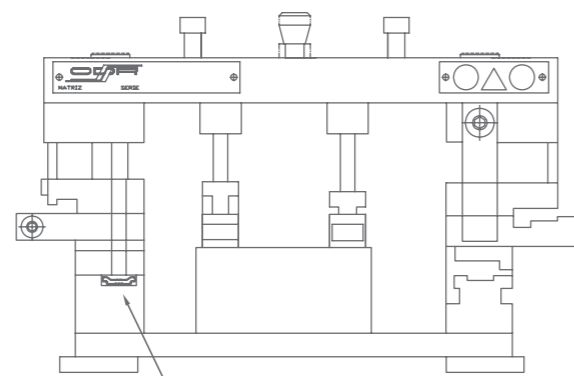


PERFIL 941110	PERFIL 941611	PERFIL 942710
PERFIL 941111	PERFIL 941613	PERFIL 942716
PERFIL 941116	PERFIL 941614	PERFIL 942730
PERFIL 941130	PERFIL 941616	PERFIL 943630
PERFIL 941610	PERFIL 941630	PERFIL 681



MECANIZADOS | MACHINING

Falleba





**HIERROS
JÁTIVA**

CENTRAL

Pol.Ind. "La Vila" Parcela 5.
46819 / Novetlé / Valencia (Spain)
administracion@hierrosjativa.com

Tel.: 96 227 08 00
Fax.: 96 227 41 63
HIERRO: 678 255 770
ALUMINIO: 678 252 153

.....

DELEGACIÓN ALICANTE

Pol.Ind. 1-8, Calle Catral
033330 / Crevillente / Alicante (Spain)
crevillente@hierrosjativa.com

Tel.: 96 540 45 61
Fax.: 96 540 46 45

.....

DELEGACIÓN ZARAGOZA

Alfredo Abad

alfredoberdusan@gmail.com
Tel.: 647 576 092