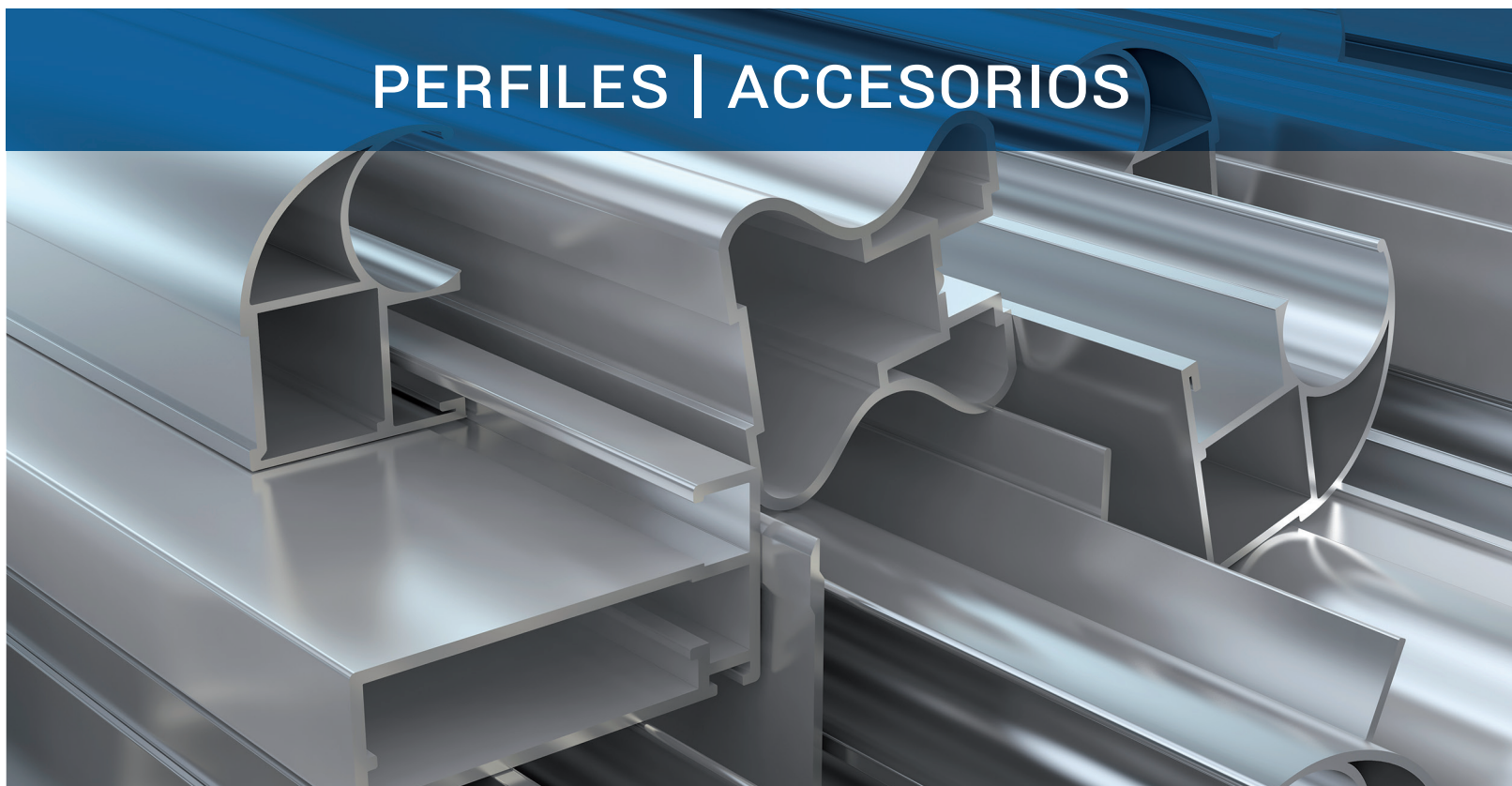




ABATIBLES  
HINGED

V-94

PERFILES | ACCESORIOS





HIERROS  
JATIVA

V-94

ABATIBLES  
HINGED

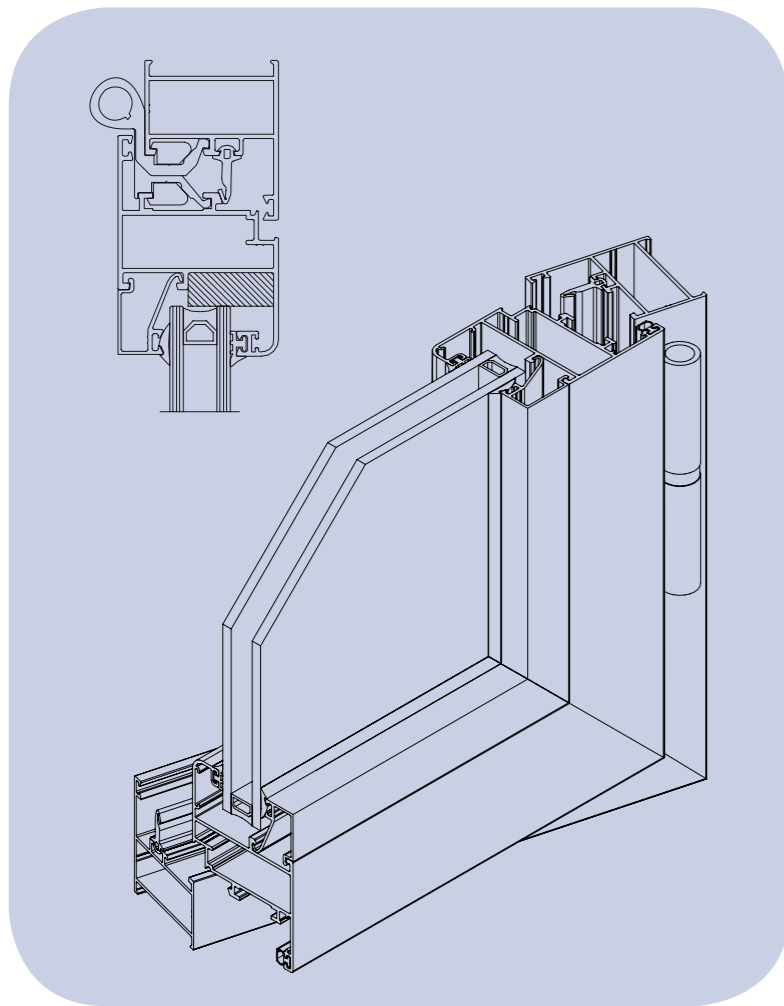


HIERROS  
JATIVA

V-94

ABATIBLES  
HINGED

PERFILES | PROFILES



Características técnicas

SECCIÓN MARCO	SECCIÓN HOJA	ALT. GALCE VIDRIO	HUECO VIDRIO MÁX.	ESPESOR NOMINAL
40	48	20	38	1,4

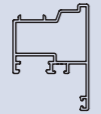
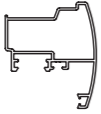
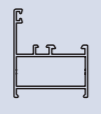
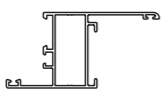
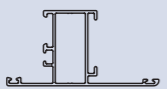
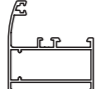
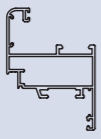
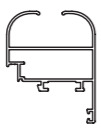
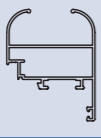
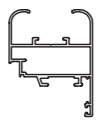
Homologación

AIRE	AGUA	VIENTO	TÉRMICA	ACÚSTICA RW
3	7A	C3	4,20 W/m²K	33 dB

Referencia Reference	Esquema Scheme	Descripción Description
940422		FALLEBA ESPAGNOLETTE
940418 (*)		INVERSOR DE MARCO FRAME INVERTER
940423		VIERTEAGUAS RAINPROOFING PROFILE
941110		MARCO VENTANA CÁMARA DE 11 WINDOW FRAME CHAMBER 11
941111		MARCO CON SOLAPE CÁMARA DE 11 DOOR SASH EXT. OPENING
941115 (*)		MARCO CON GUIA MONOBLOCK MONOBLOCK GUIDE FRAME
941116 (*)		MARCO VENTANA CURVO CAMARA DE 11 CURVED WINDOW FRAME CHAMBER 11
941120		HOJA VENTANA CÁMARA DE 11 INVERTER PROFILE
941127 (*)		HOJA VENTANA CURVA CÁMARA DE 11 MM CURVED WINDOW SASH CHAMBER 11 MM
941130		TRAVESAÑO VENTANA CÁMARA DE 11 WINDOW TRANSOM CHAMBER 11

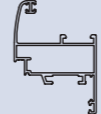
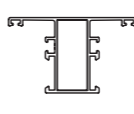
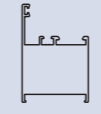
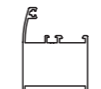
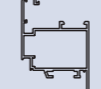
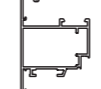
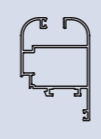
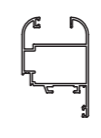
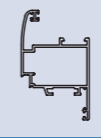
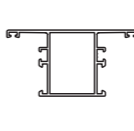
(\*) Consultar

PERFILES | PROFILES

Referencia Reference	Esquema Scheme	Descripción Description
941140		INVERSOR RECTO STRAIGHT INVERTER
941141		INVERSOR CURVO CURVED INVERTER
941610		MARCO VENTANA CÁMARA DE 16 WINDOW FRAME CHAMBER 16
941611		MARCO PARA PREMARCO APERTURA INTERIOR PREFRAME FRAME INT. OPENING
941613 (*)		MARCO PARA PREMARCO APERTURA EXTERIOR PREFRAME FRAME EXT. OPENING
941616 (*)		MARCO CURVO CURVED FRAME
941620		HOJA VENTANA CÁMARA DE 16 WINDOW SASH CHAMBER 16
941621		HOJA VENTANA AJUNQUILL. CÁMARA DE 16 AP. 12 MM MUNTIN WINDOW SASH CHAMBER 16 AP. 12MM
941622		HOJA VENTANA AJUNQUILL. CÁMARA DE 16 AP. 22 MM MUNTIN WINDOW SASH CHAMBER 16 AP. 22MM
941624		HOJA VENTANA CAMARA DE 16 AP. 24 MM WINDOW SASH CHAMBER 16 AP. 24MM

(\*) Consultar

PERFILES | PROFILES

Referencia Reference	Esquema Scheme	Descripción Description
941627		HOJA CÁMARA 16 SASH CHAMBER 16
941630		TRAVESAÑO CÁMARA 16 TRANSOM CHAMBER 16
942710		MARCO DE BALCONERA CÁMARA DE 27 MM BALCONY FRAME CHAMBER 27 MM
942716 (*)		MARCO BALCONERA CURVO CÁMARA DE 27 MM CURVED BALCONY FRAME CHAMBER 27 MM
942720		HOJA DE BALCONERA CÁMARA DE 27 MM BALCONY SASH CHAMBER 27 MM
942723		HOJA DE BALCONERA CÁMARA DE 27. AP EXT. BALCONY SASH CHAMBER 27 MM. EXT. OPENING
942724		HOJA BALCONERA AJUNQ. CÁMARA 27 AP. 12 MUNTIN BALCONY SASH CHAMBER 27 AP. 12
942726		HOJA BALCONERA AJUNQ. CÁMARA 27 AP. 22 MUNTIN BALCONY SASH CHAMBER 27 AP. 22
942727 (*)		HOJA BALCONERA CURVA CÁMARA DE 27 CURVED BALCONY SASH CHAMBER 27
942730		TRAVESAÑO DE BALCONERA CHAMBER 27 MM BALCONY TRANSOM CHAMBER 27 MM

(\*) Consultar

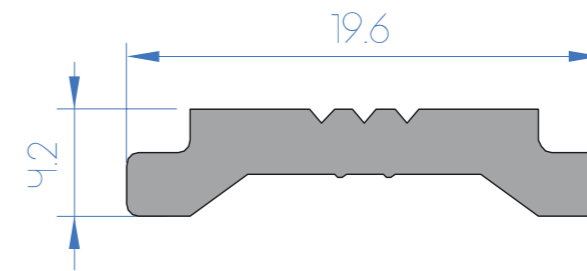
PERFILES | PROFILES

Referencia Reference	Esquema Scheme	Descripción Description
943614		MARCO ESCAPARATE SHOWCASE FRAME
943615		ZÓCALO SKIRTING BOARD
943620		HOJA DE PUERTA CÁMARA DE 36 DOOR SASH CHAMBER 36
943623		HOJA DE PUERTA CÁMARA DE 36 AP. EXT. DOOR SASH CHAMBER 36 EXT. OPEN.
943630		TRAVESAÑO BALCONERA CÁMARA DE 36 MM BALCONY TRANSOM CHAMBER 36 MM
943632 (*)		TRAVESAÑO REFORZADO REINFORCED TRANSOM
943633		PARTELUCES MULLION
944020		HOJA PERIMETRAL AJUNQUILLADA C-40 MUNTIN PERIMETRAL SASH C-40

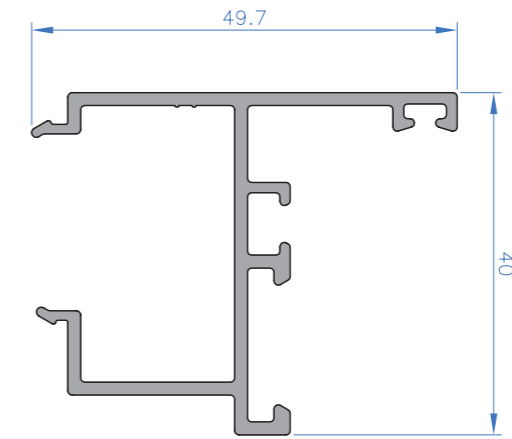
(\*) Consultar

PERFILES | PROFILES

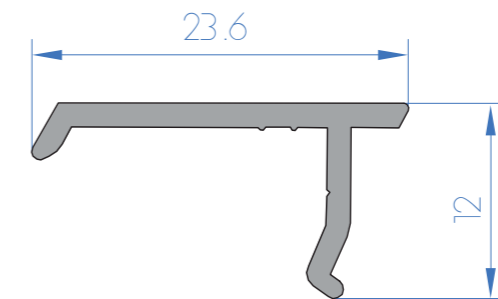
Ref: 940422



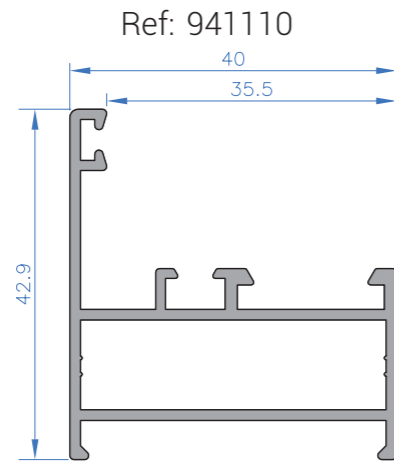
Ref: 940418



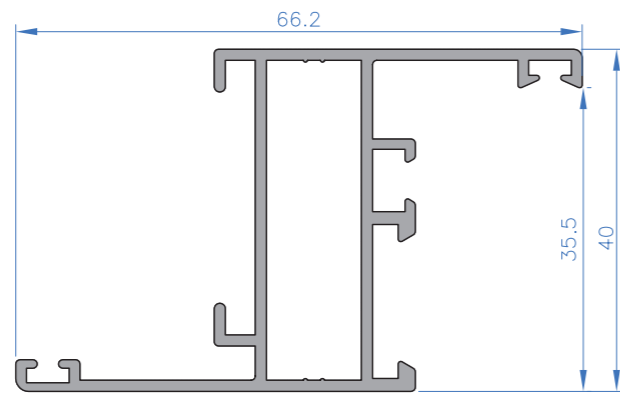
Ref: 940423



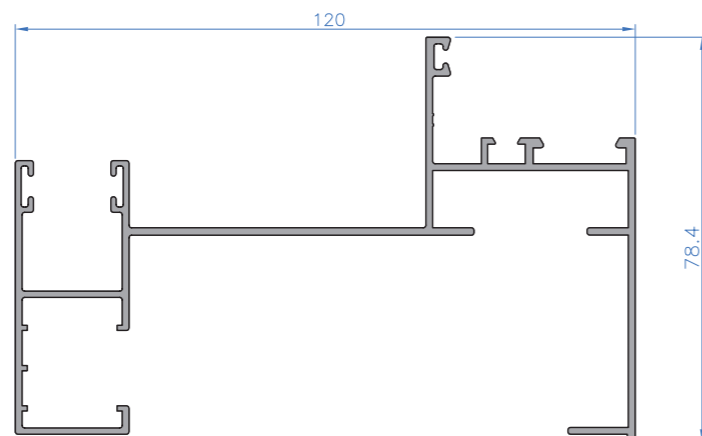
PERFILES | PROFILES



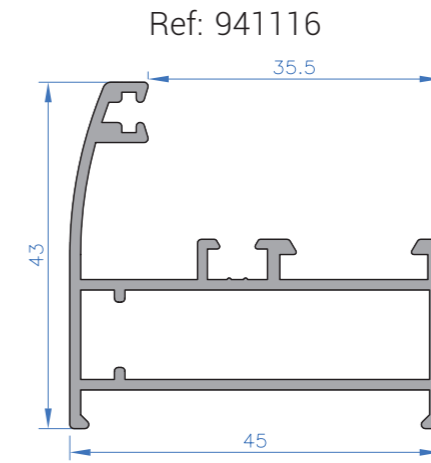
Ref: 941111



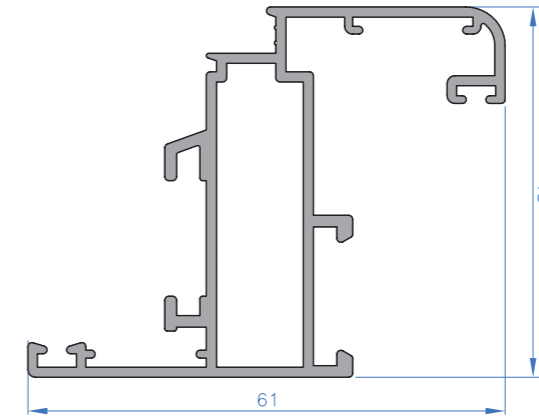
Ref: 941115



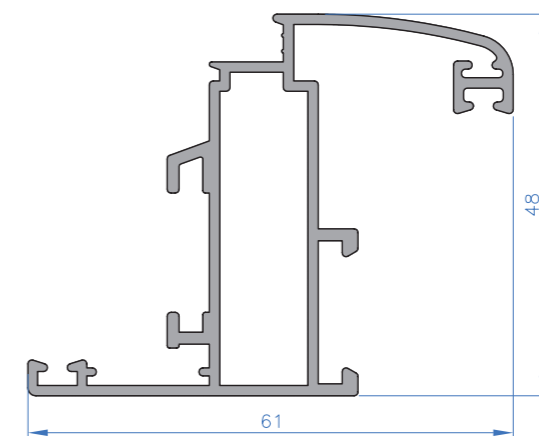
PERFILES | PROFILES



Ref: 941120

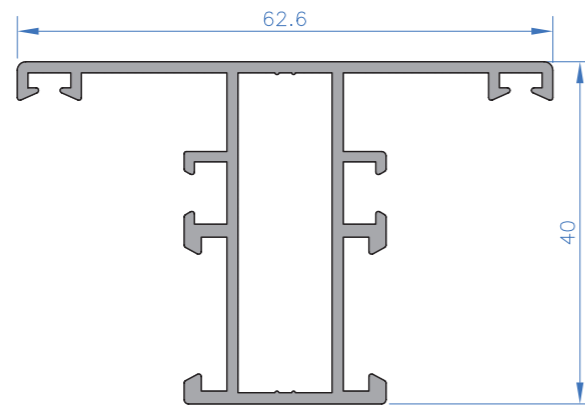


Ref: 941127

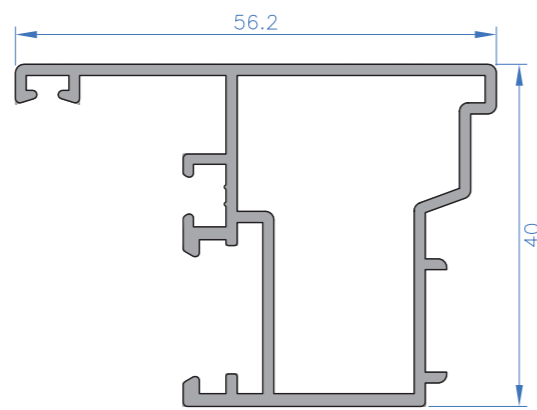


PERFILES | PROFILES

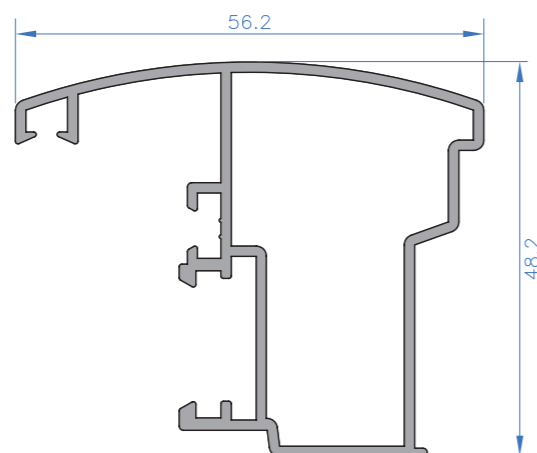
Ref: 941130



Ref: 941140

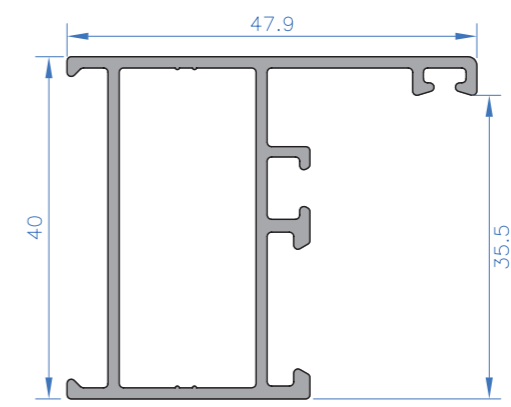


Ref: 941141

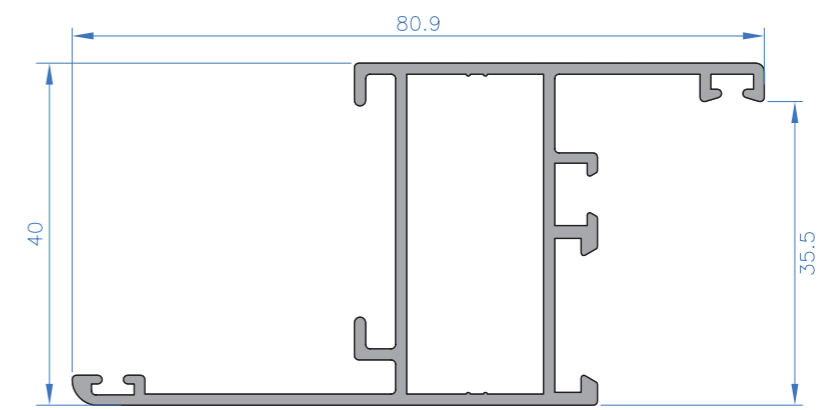


PERFILES | PROFILES

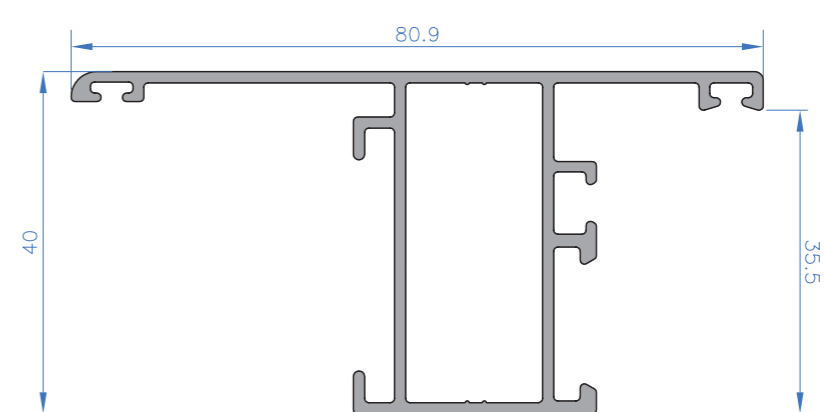
Ref: 941610



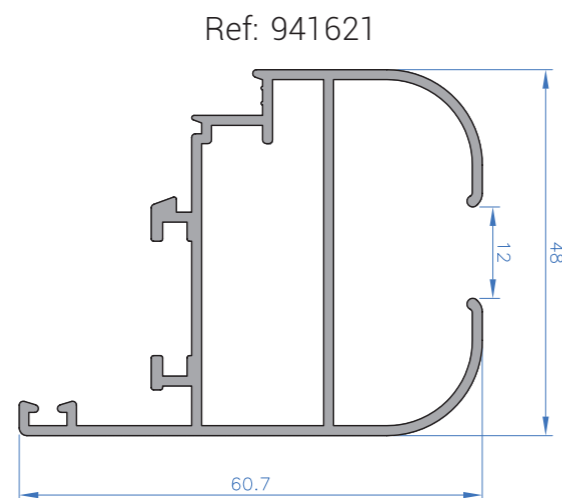
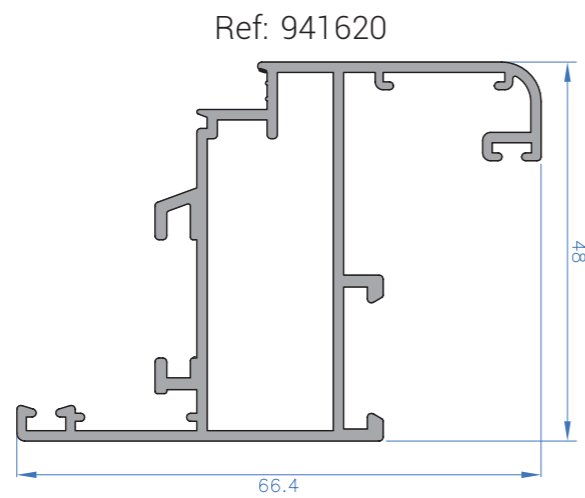
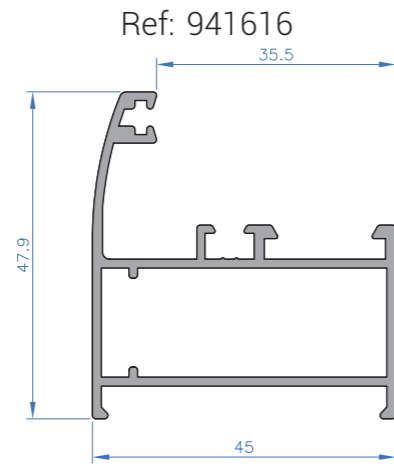
Ref: 941611



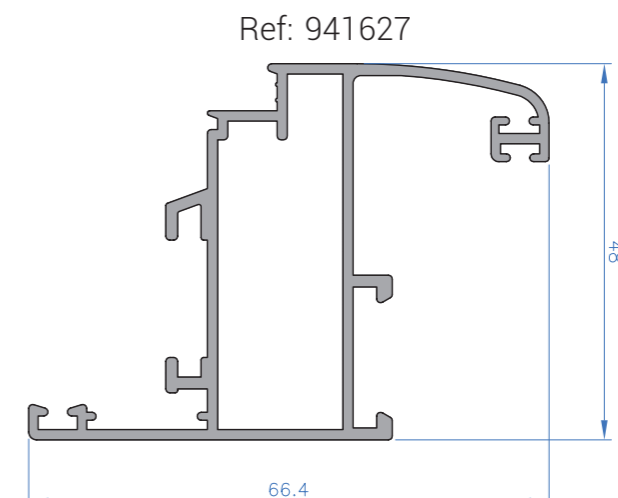
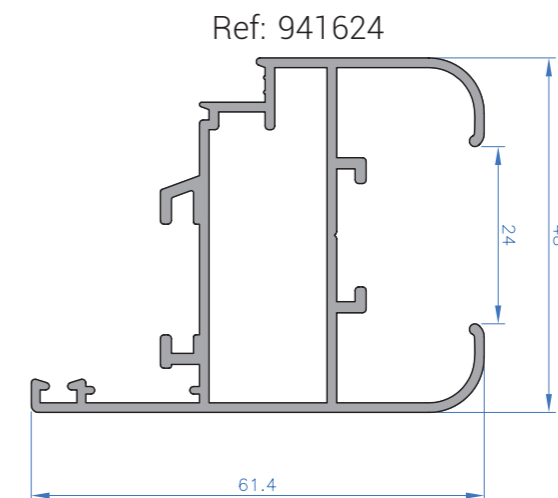
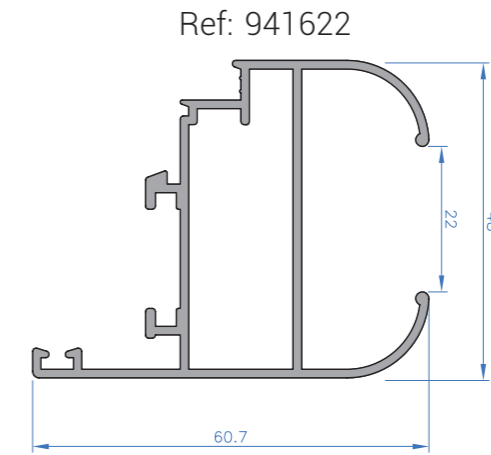
Ref: 941613



PERFILES | PROFILES

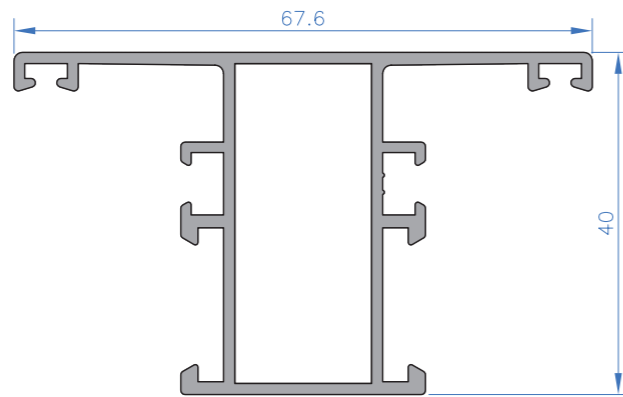


PERFILES | PROFILES

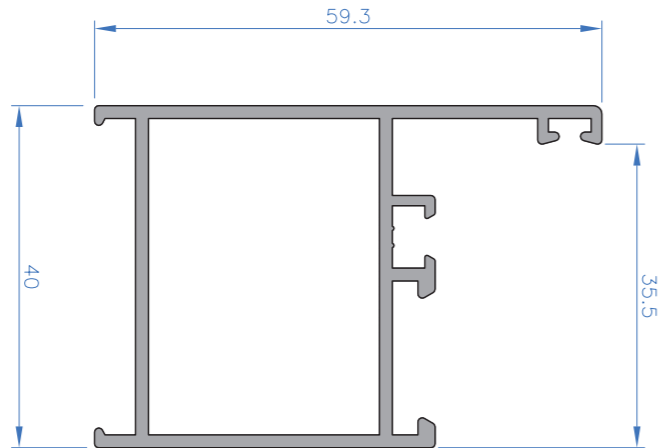


PERFILES | PROFILES

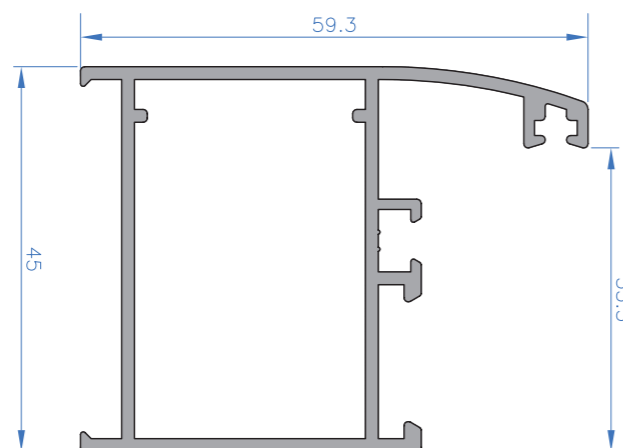
Ref: 941630



Ref: 942710

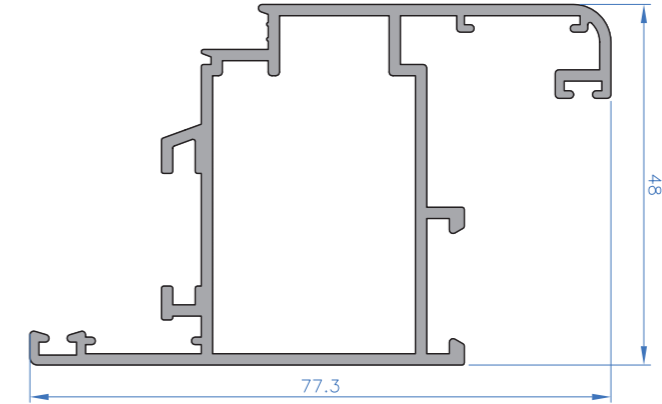


Ref: 942716

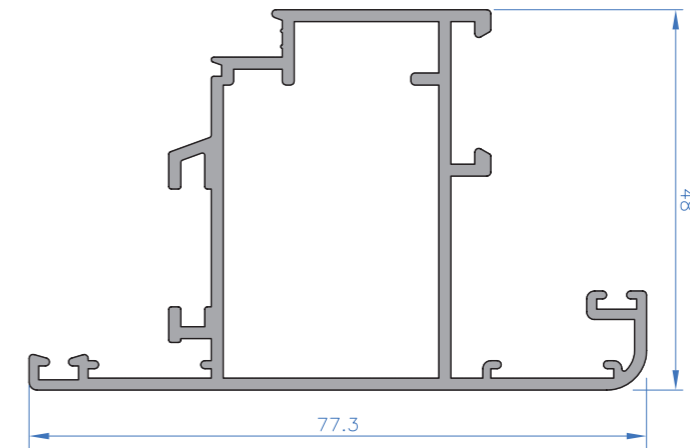


PERFILES | PROFILES

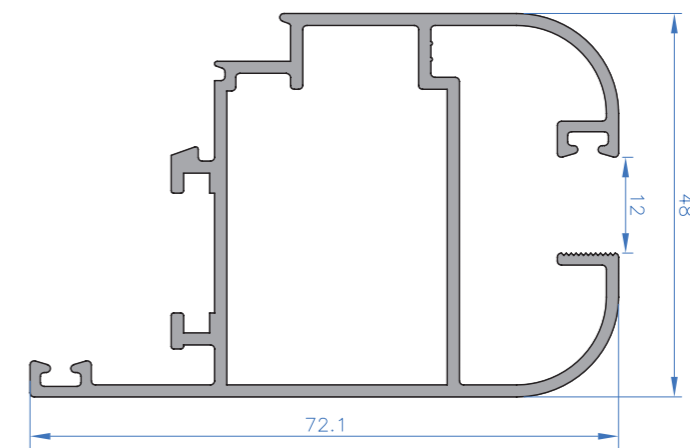
Ref: 942720



Ref: 942723

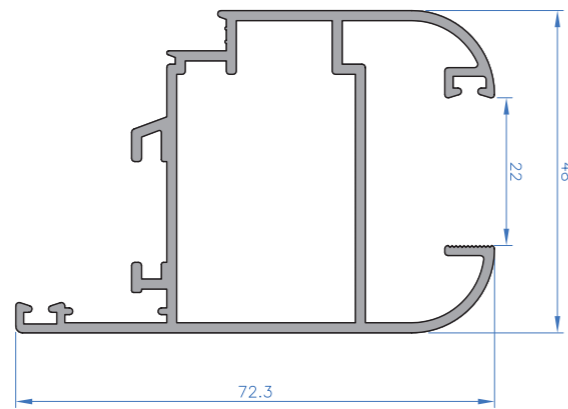


Ref: 942724

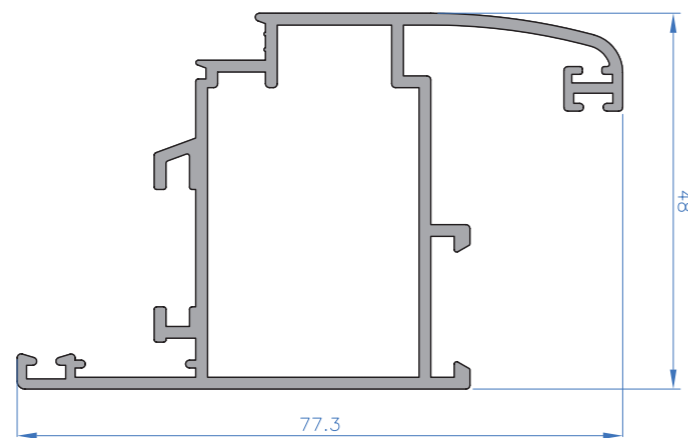


PERFILES | PROFILES

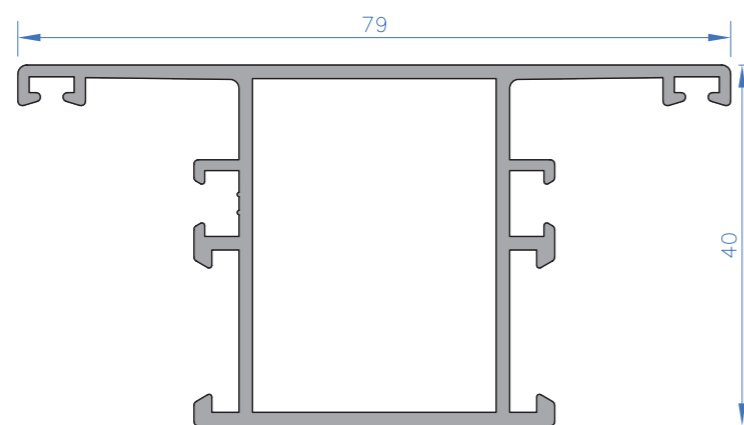
Ref: 942726



Ref: 942727

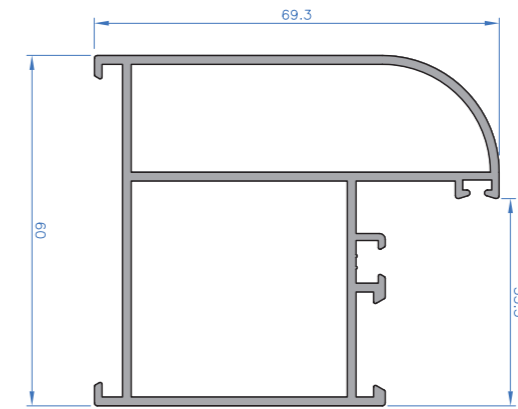


Ref: 942730

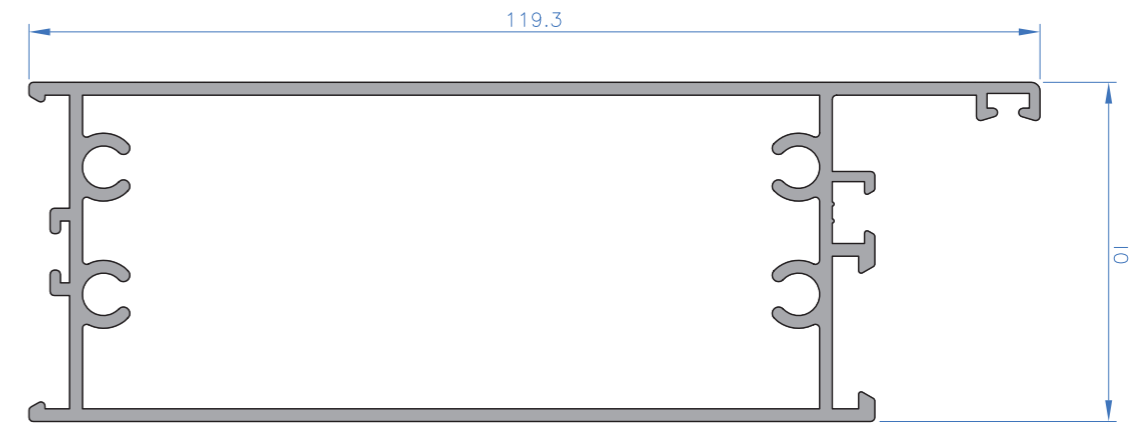


PERFILES | PROFILES

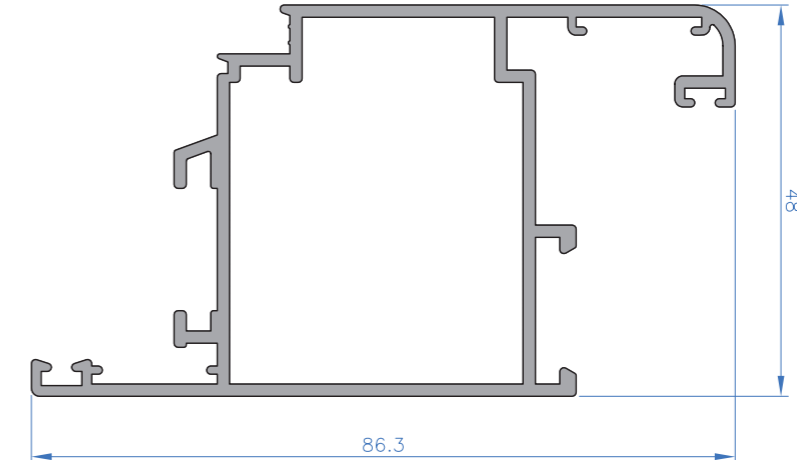
Ref: 943614



Ref: 943615

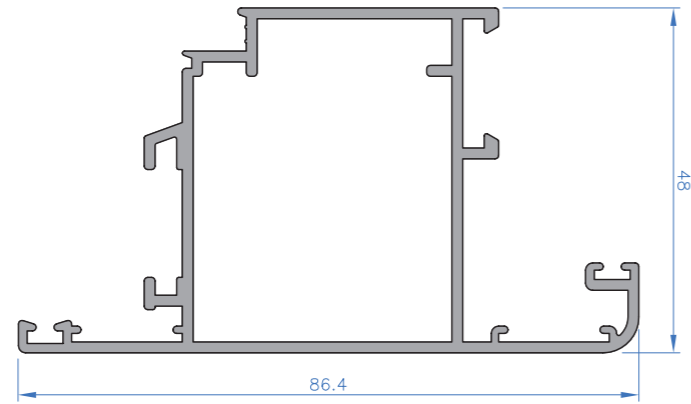


Ref: 943620

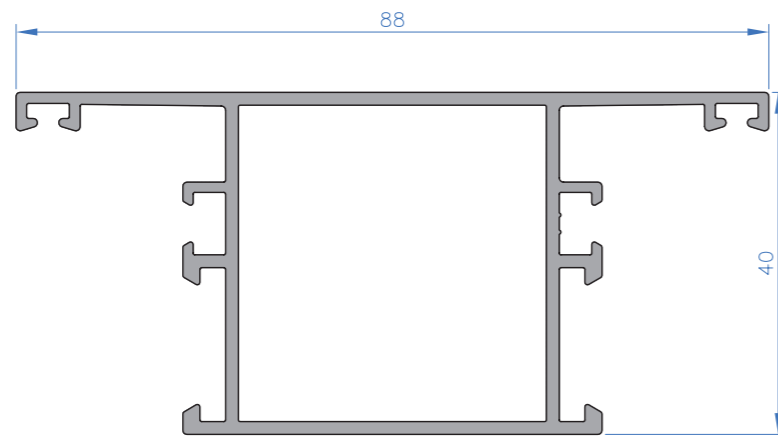


PERFILES | PROFILES

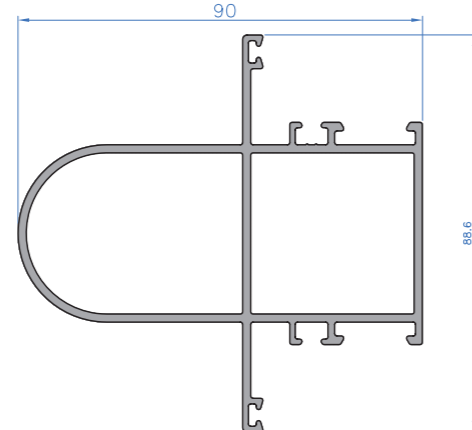
Ref: 943623



Ref: 943630

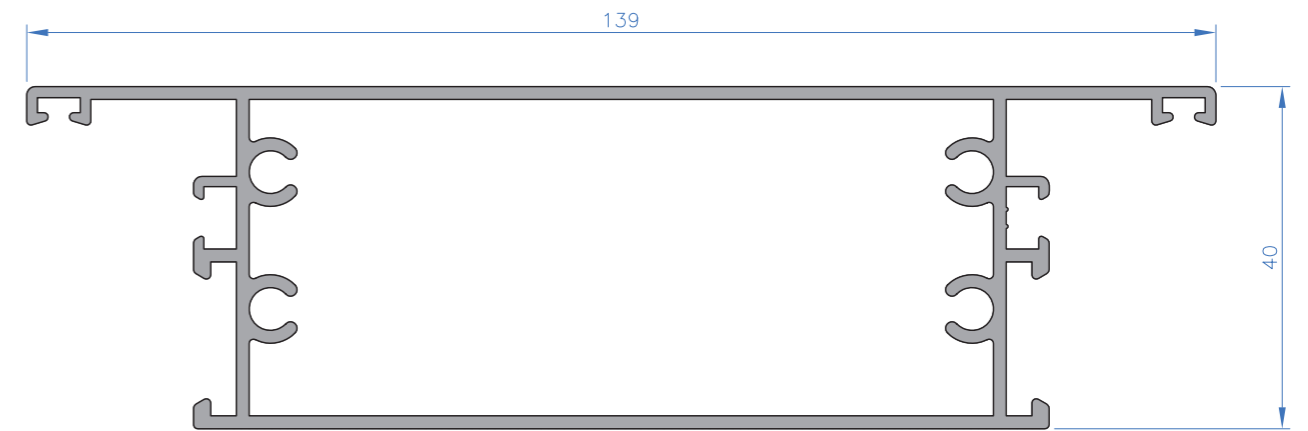


Ref: 943632

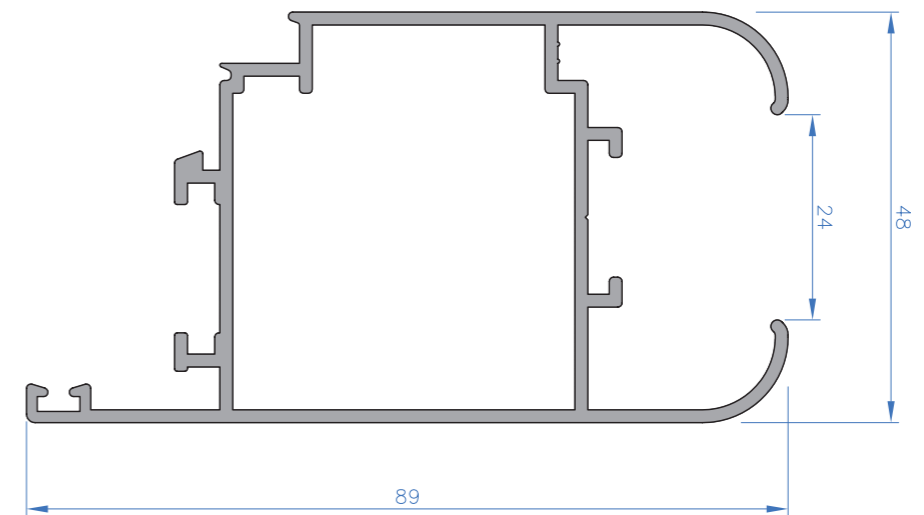


PERFILES | PROFILES

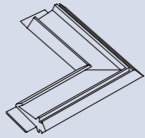
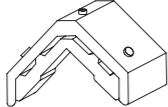
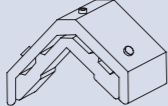
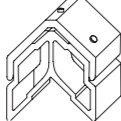
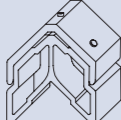
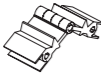



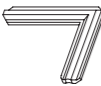
Ref: 943633



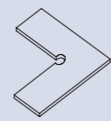
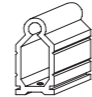
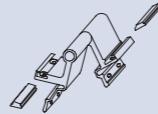

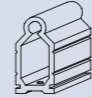

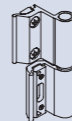
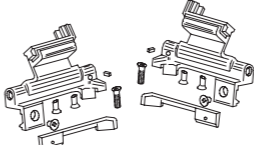
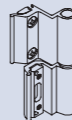
Ref: 944020




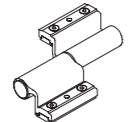
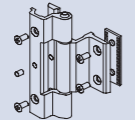

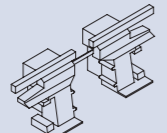
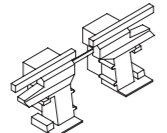
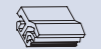
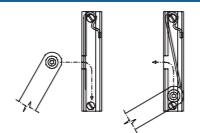
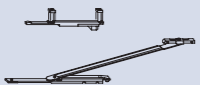

ACCESORIOS | ACCESSORIES

Código Code	Figura Drawing	Descripción Description
0940103		ESC.JUNTA CENT.VULCAN V-94 / V-98 /V-98RT55 CENTRAL JOINT BRACKETS
0940111		ESCUADRA EUROPEA VENTANA 11x37 T-8 SERIE V-94 EUROPEAN BRACKET 11x37 T-8 V-94 SERIES
0940161		ESCUADRA EUROPEA VENTANA 16x37 T-8 SERIE V-94 EUROPEAN BRACKET 16x37 T-8 V-94 SERIES
0940271		ESCUADRA EUROPEA BALCONERA 27x37 T-8 SERIE V-94 BALCONY EUROPEAN BRACKET 27x37 T-8 V-94 SERIES
0940362		ESCUADRA EUROPEA BALCONERA 36x37 T-8 SERIE V-94 BALCONY EUROPEAN BRACKET 36x37 T-8 V-94 SERIES
0940511		ESCUADRA ANGULO VARIABLE DE 37x16 PARA V-94 37x16 VARIABLE ANGLE BRACKET FOR V-94
0940522		ESCUADRA ANGULO VARIABLE V-94 c/11 VARIABLE ANGLE BRACKET V-94 c/11
0940531		ESCUADRA ÁNGULO VARIABLE DE 36x26 VARIABLE ANGLE BRACKET 36x26
0940541		ESCUADRA ANGULO VARIABLE DE 36x36 VARIABLE ANGLE BRACKET 36x36
0940705		ESCUADRA ALINEAMIENTO INOX. STAINLESS ALIGNMENT BRACKETS



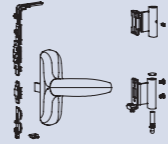
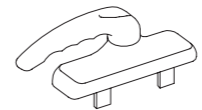

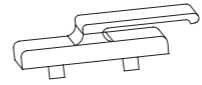
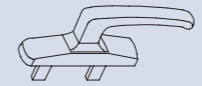
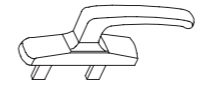
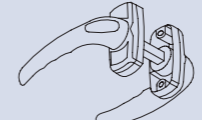
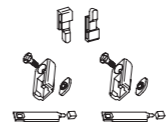
ACCESORIOS | ACCESSORIES

Código Code	Figura Drawing	Descripción Description
0980705		ESCUADRA ALINEAM. HOJA INOX STAINLESS ALIGN.BRACKETS
0942111		UNION EUROPEA 11x18 MM V-94 EUROPEAN UNION
0942651		BISAGRA 4 HOJAS C.E. 4 SASH HINGE EUROPEAN CHANNEL
0942161		UNION EUROPEA 16x18 MM V-94 EUROPEAN UNION
0942271		UNION EUROPEA 27x18 MM V-94/ SM-85 EUROPEAN UNION
0942361		UNION EUROPEA 36x18 MM V-94/ P-50 EUROPEAN UNION
0942401D		BISAGRA SOBREPUESTA EUROPEA DCHA.-IZDA. EUROPEAN OVERLAPPING HINGE RIGHT-LEFT
0942421		JUEGO BISAGRA 2ª HOJA O. B. PRISMA HINGE 2ND SAHS BALANCE PRISMA
0942601		BISAGRA 3ª HOJAS C.E. 3rd SASH HINGE EUROPEAN CHANNEL

ACCESORIOS | ACCESSORIES

Código Code	Figura Drawing	Descripción Description
0942702		NUDO PIVOTANTE V-94 PIVOT JOINT V-94
0942721		BISAGRA DE PUERTA C.E. DOOR HINGE EUROPEAN CHANNEL
0942731		BISAGRA TRES CUERPOS C.E. THREE BODIES HINGE EUROPEAN CHANNEL
0943113		SALIDA DE AGUA WATER EXIT
0943123		JUEGO TAPAS INVERSOR V-94 INVERTER CAP V-94
0943133		JUEGO TAPAS INVERSOR CURVO V-94 CURVED INVERTER CAPS V-94
0943203		GRAPA JUNQUILLO CURVO CURVED MUNTIN STAPLE
0943431		JUEGO COMPAS ABATIBLE DESMONTABLE REMOVABLE ABATIBLE COMPAS
0943441		COMPAS SUPLEMENTARIO O.B. SUPPLEMENTARY BALANCE COMPAS
0943450		COMPAS SUPER REDUCIDO O.B. SUPER REDUCED BALANCE COMPAS

ACCESORIOS | ACCESSORIES

Código Code	Figura Drawing	Descripción Description
0943460		COMPAS CORTO O.B. SHORT BALANCE COMPAS
0943470		COMPAS NORMAL O.B. NORMAL BALANCE COMPAS
0943500		KIT OSCIOBATIENTE PRISMA DUE C.E. BALANCE PRISMA DUE EUROPEAN CHANNEL KIT
0944012		CREMONA 2 PALAS PRACTICABLE C.E. 2 BLADES HANDLE EUROPEAN CHANNEL
0944032		CREMONA APERTURA EXTERIOR EXT. OPENNING HANDLE
0944042		CREMONA P/4 HOJAS PLANA DERECHA-IZQUIERDA FLAT HANDLE P/4 SASH R-L
0944062		MANETA APERTURA EXTERIOR FLEXIFIN CUADRADILLO DE 7 MM X 70 DE LARGO EXT. OPENNING HANDLE FLEXIFIN SQUARE NUT 7MM X 70MM LONG
0944072		CREMONA APERTURA EXTERIOR CON PALAS REGULABLES DERECHA-IZQUIERDA EXT. OPENNING HANDLE WITH ADJUST. FINS R-L
0944412		MANILLA FLEXIPOR FLEXIPOR HANDLE
0946513		KIT 1 HOJA PRACTICABLE 1 SASH KIT PRACTICAL

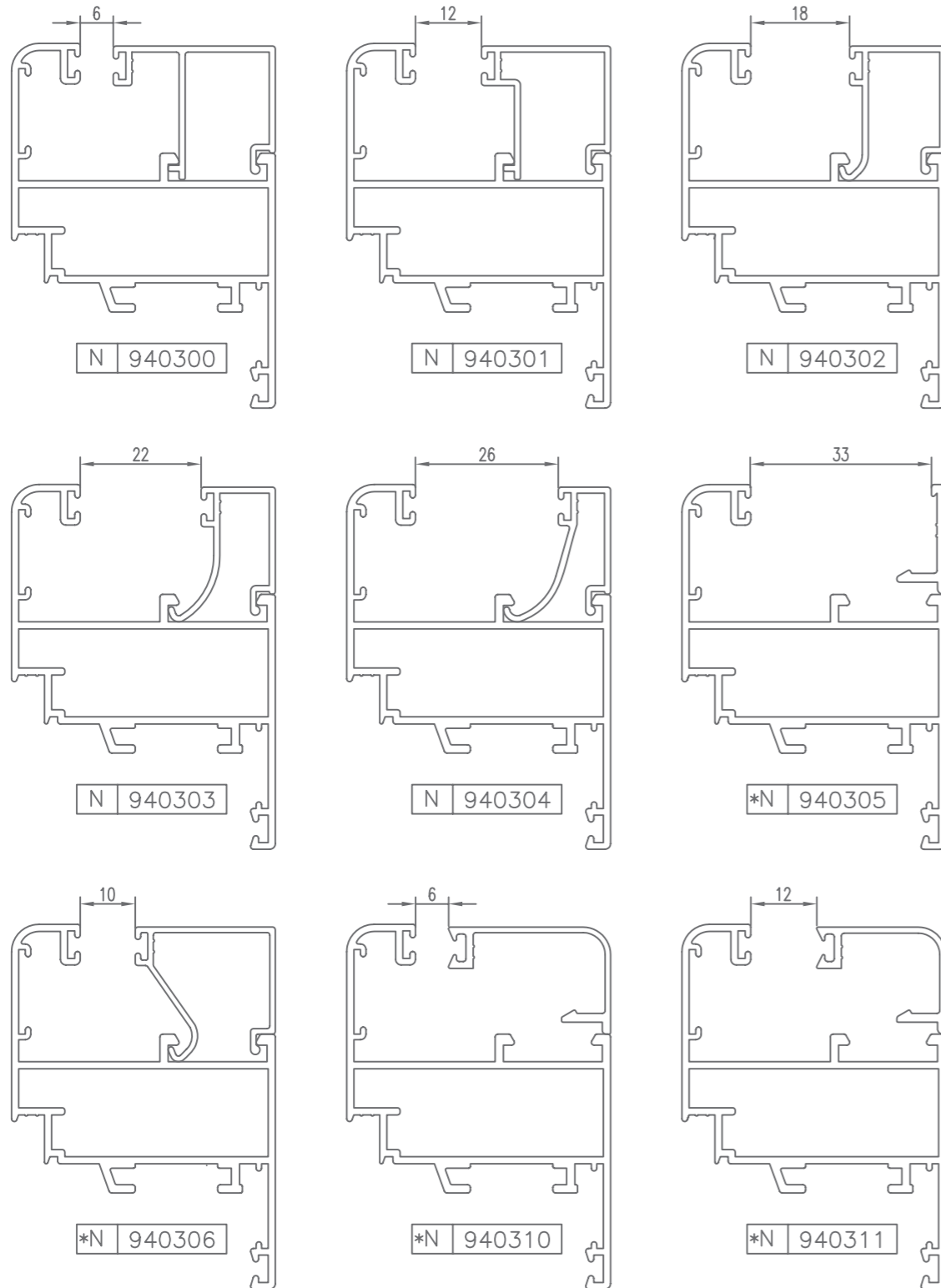
ACCESORIOS | ACCESSORIES

Código Code	Figura Drawing	Descripción Description
0946533		KIT 2ª HOJA PASIVA 2ND SASH KIT PASSIVE
0946542		KIT 2ª HOJA PASADOR O. B.C/EXCENT. REGULABLE 2ND SASH KIT BALANCE PIN
0946553		KIT APERTURA EXTERIOR EXT. OPENING KIT
0946564		MECANISMO BIDIRECCIONAL PARA APERTURA EXTERIOR BIDIRECTIONAL MECHANISM FOR EXT. OPENNING
0946712		CIERRE SUPLEMENTARIO VERTICAL SUPPLEMENTARY VERTICAL LOCKING
0946722		CIERRE SUPLEMENTARIO HORIZONTAL ANTIPALANCA SUPPLEMENTARY HORIZONTAL LOCKING ANTILEVER
0946742		CIERRE REGUL.3 PTO. LADO BISAGRAS V-94 ADJUSTABLE LOCKING 3 POINTS HINGE SIDE
0858076		JUNTA BATIENTE CASEMENT JOINT
0948076		JUNTA BATIENTE HOJA SASH CASEMENT JOINT
0948106		JUNTA CENTRAL V94/V98 MARCO CENTRAL JOINT V94/V98 FRAME

ACCESORIOS | ACCESSORIES

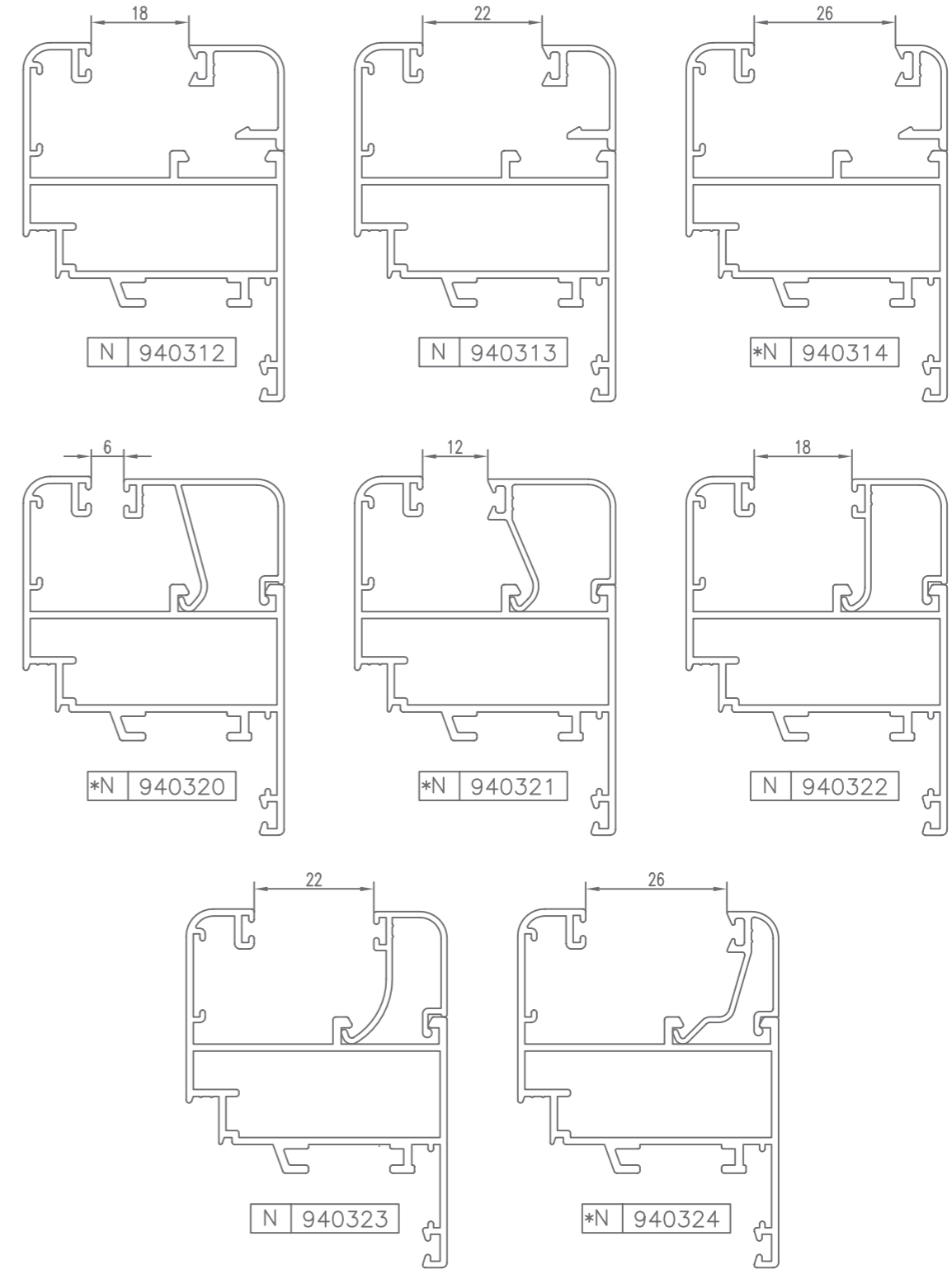
Código Code	Figura Drawing	Descripción Description
0948126		GOMA INFERIOR ZOCALO PUERTA INF. RUBBER DOOR SKIRTING BOARD
0858206		JUNTA ACRISTALAMIENTO EXTERIOR DE 5 MM 5 MM EXT. GLAZING JOINT
0948206		JUNTA EXTERIOR MARCO SERIES V-94 Y V-98 BASE 4.7 FRAME EXT. JOINT
1028206		JUNTA ACRISTALAMIENTO EXT. ALETA DE 3 MM. 3 MM FIN EXT. GLAZING JOINT
0858216		JUNTA EXTERIOR MARCO DE PRESION PRESSURE FRAME EXT. JOINT
1028326		JUNTA ACRISTALAMIENTO INT. ALETA DE 3 MM 3 MM FIN INT. GLAZING JOINT

HUECO PARA CRISTAL | SPACE FOR CRYSTAL



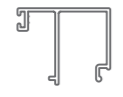










\* CONSULTAR

HUECO PARA CRISTAL | SPACE FOR CRYSTAL



\* CONSULTAR

HUECO PARA CRISTAL | SPACE FOR CRYSTAL

CÓDIGO	SECCIÓN	DESCRIPCIÓN	HUECO
940300		Junquillo cabeza 29,5 mm.	6 mm.
940301		Junquillo cabeza 23,5 mm.	12 mm.
940302		Junquillo cabeza 17,5 mm.	18 mm.
940303		Junquillo cabeza 13,5 mm.	22 mm.
940304		Junquillo cabeza 9,5 mm.	26 mm.
*940305		Junquillo grapa cabeza 2,6 mm.	33 mm.
*940306		Junquillo cabeza 25,5 mm.	10 mm.
*940310		Junquillo curvo grapa cabeza 29,5 mm.	6 mm.
*940311		Junquillo curvo grapa cabeza 23,5 mm.	12 mm.
940312		Junquillo curvo grapa cabeza 17,5 mm.	18 mm.
940313		Junquillo curvo grapa cabeza 13,5 mm.	22 mm.

\* CONSULTAR

HUECO PARA CRISTAL | SPACE FOR CRYSTAL

CÓDIGO	SECCIÓN	DESCRIPCIÓN	HUECO
*940314		Junquillo curvo grapa cabeza 9,5 mm.	26 mm.
*940320		Junquillo curvo cabeza 29,5 mm.	6 mm.
*940321		Junquillo curvo cabeza 23,5 mm.	12 mm.
940322		Junquillo curvo cabeza 17,5 mm.	18 mm.
940323		Junquillo curvo cabeza 13,5 mm.	22 mm.
*940324		Junquillo curvo cabeza 9,5 mm.	26 mm.
*980301		Junquillo cabeza 38,3 mm.	- - -
*980302		Junquillo cabeza 35,5 mm.	- - -

\* CONSULTAR



**HIERROS  
JÁTIVA**

**CENTRAL**

Pol.Ind. "La Vila" Parcela 5.  
46819 / Novetlé / Valencia (Spain)  
[administracion@hierrosjativa.com](mailto:administracion@hierrosjativa.com)

Tel.: 96 227 08 00  
Fax.: 96 227 41 63  
HIERRO: 678 255 770  
ALUMINIO: 678 252 153

.....

**DELEGACIÓN ALICANTE**

Pol.Ind. I-8, Calle Catral  
033330 / Crevillente / Alicante (Spain)  
[crevillente@hierrosjativa.com](mailto:crevillente@hierrosjativa.com)

Tel.: 96 540 45 61  
Fax.: 96 540 46 45

.....

**DELEGACIÓN ZARAGOZA**

Alfredo Abad

[alfredoberdusan@gmail.com](mailto:alfredoberdusan@gmail.com)  
Tel.: 647 576 092