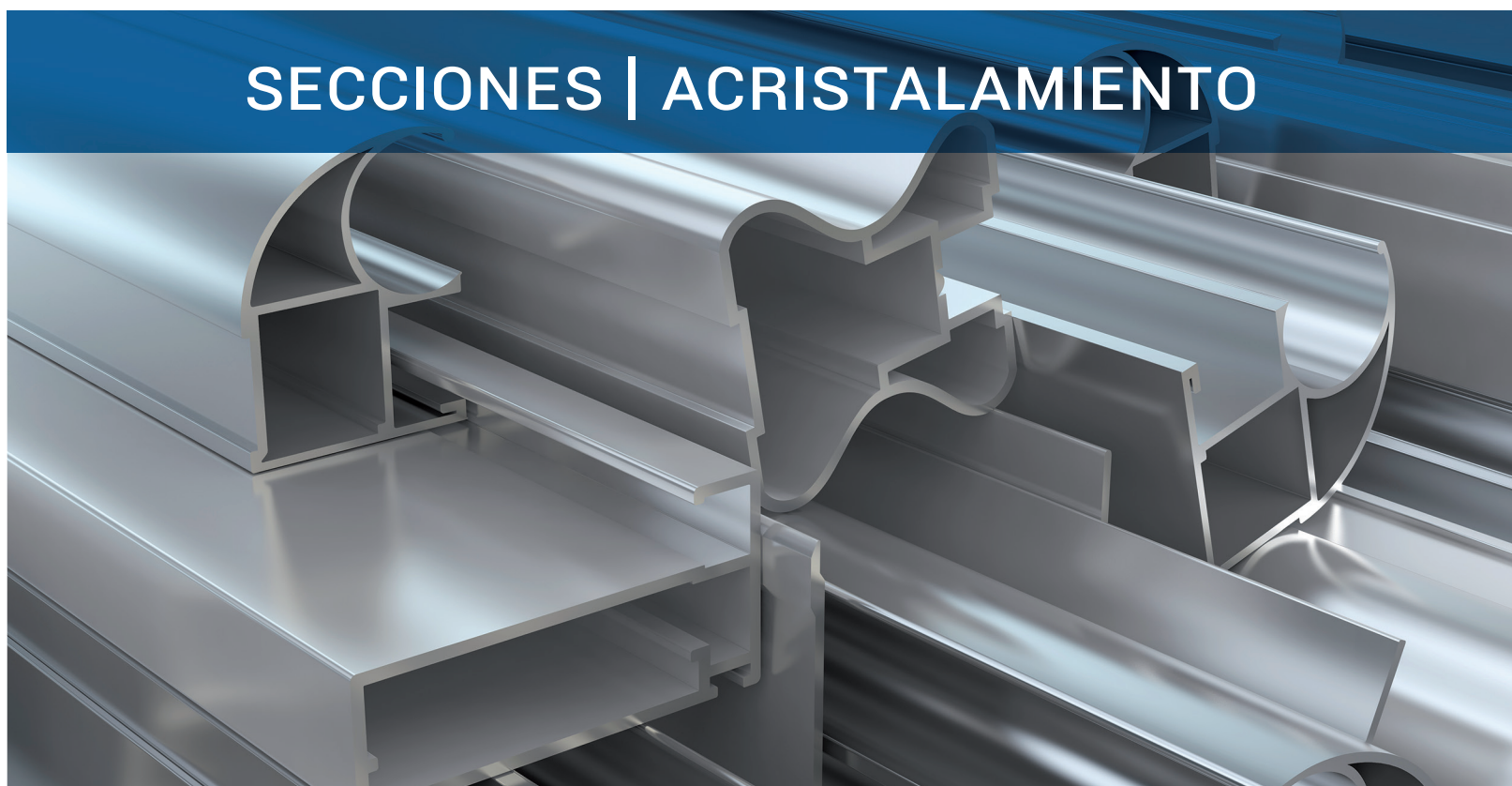




ABATIBLES
HINGED

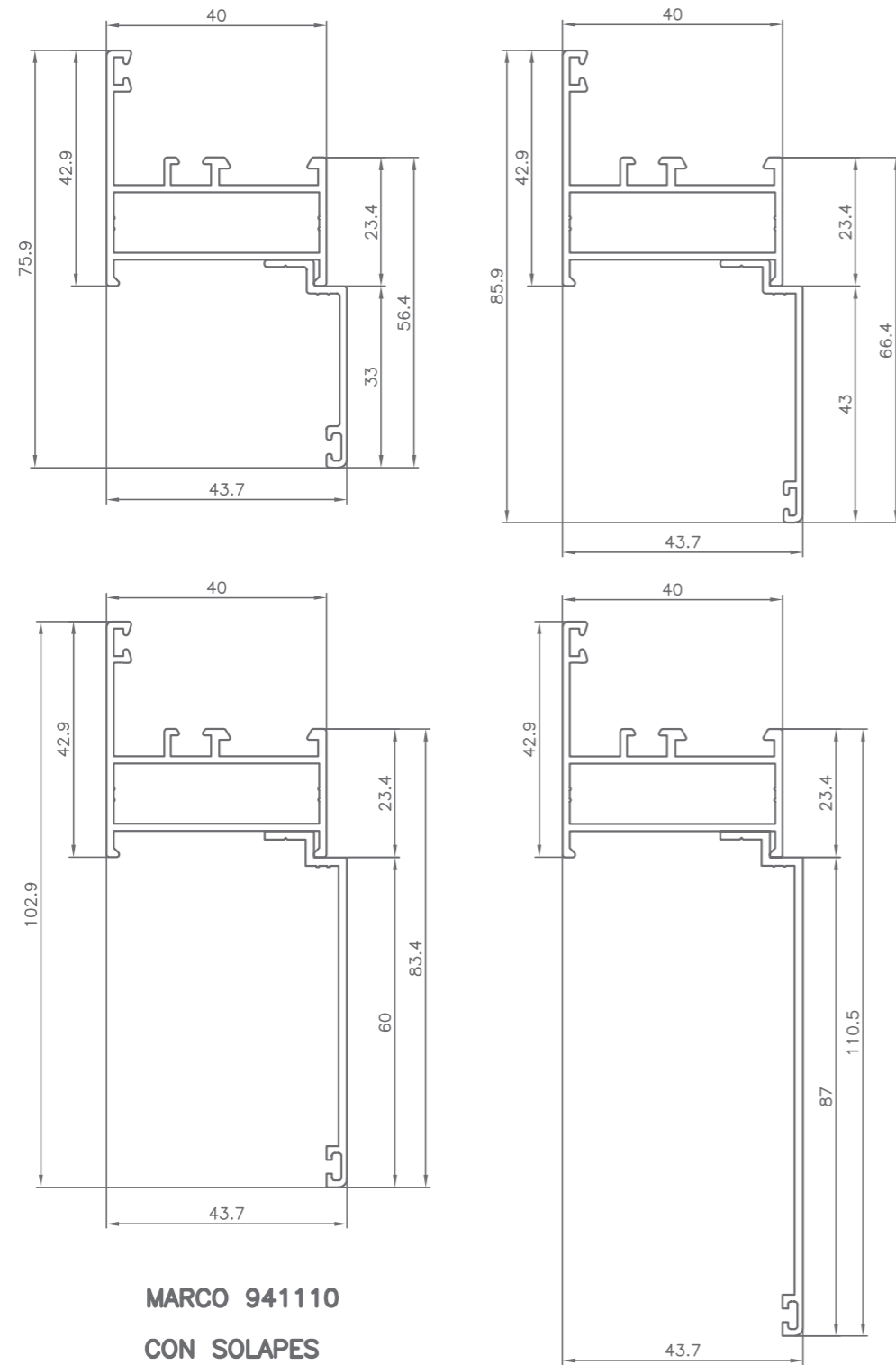
V-94

SECCIONES | ACRISTALAMIENTO



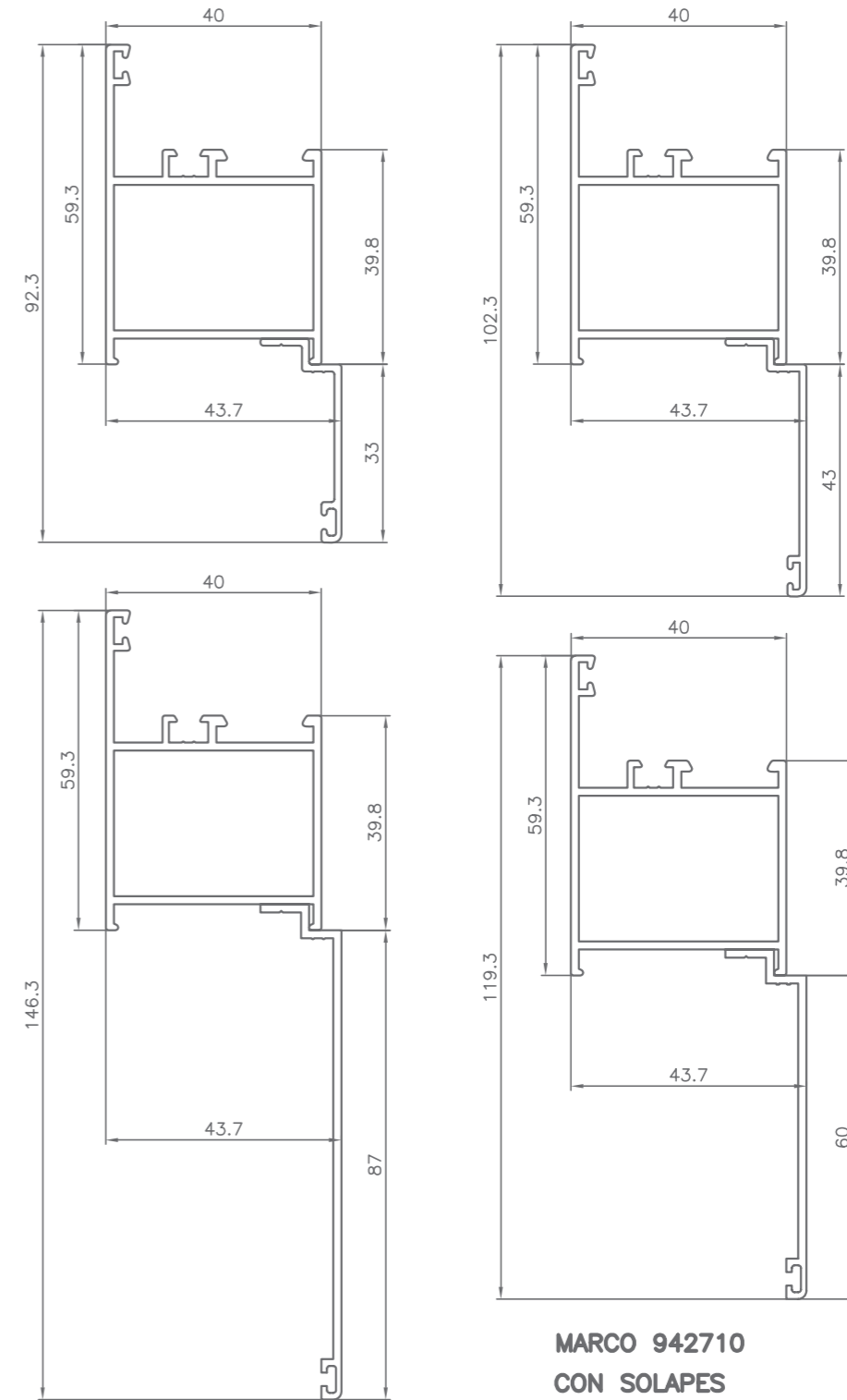


SECCIONES | SECTIONS



MARCO 941110
CON SOLAPES

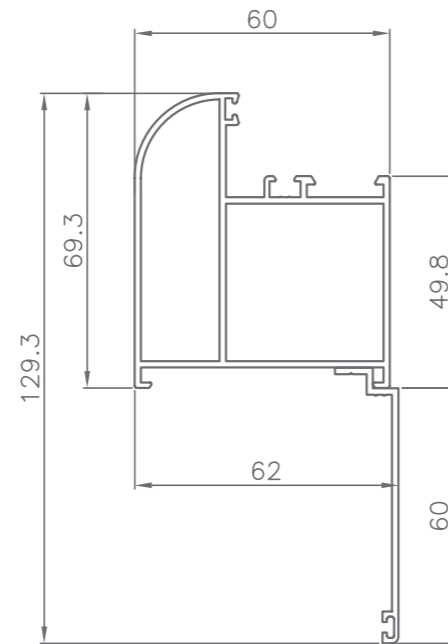
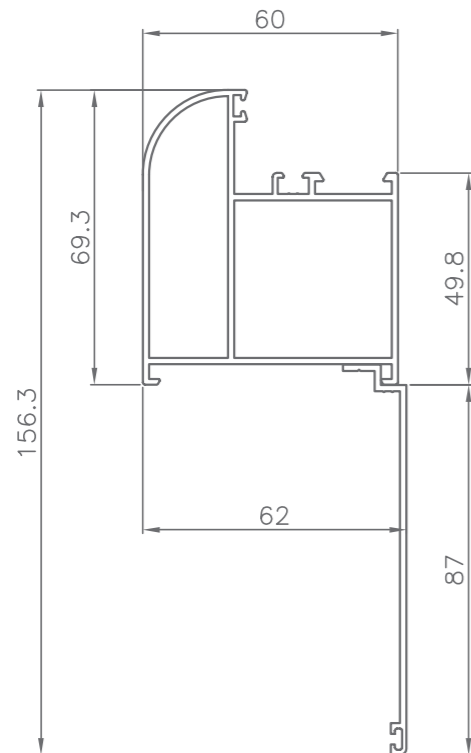
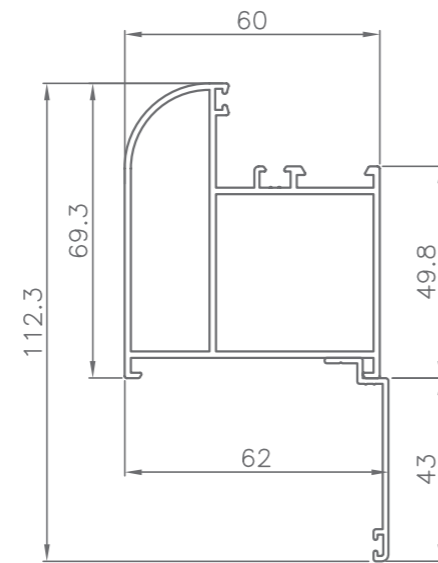
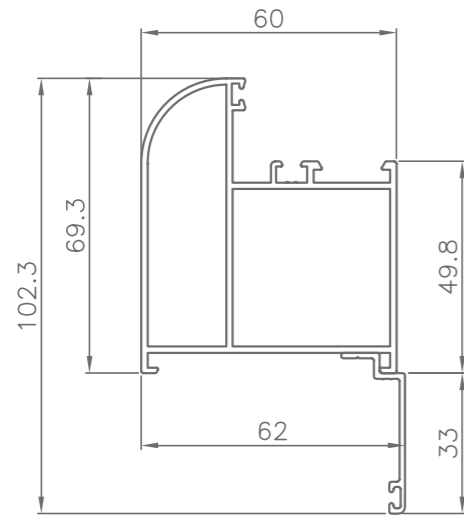
SECCIONES | SECTIONS



MARCO 942710
CON SOLAPES

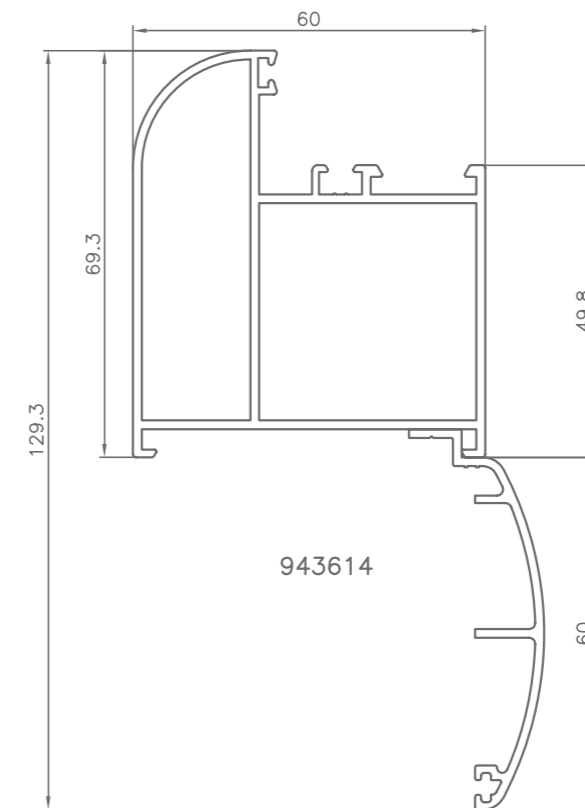
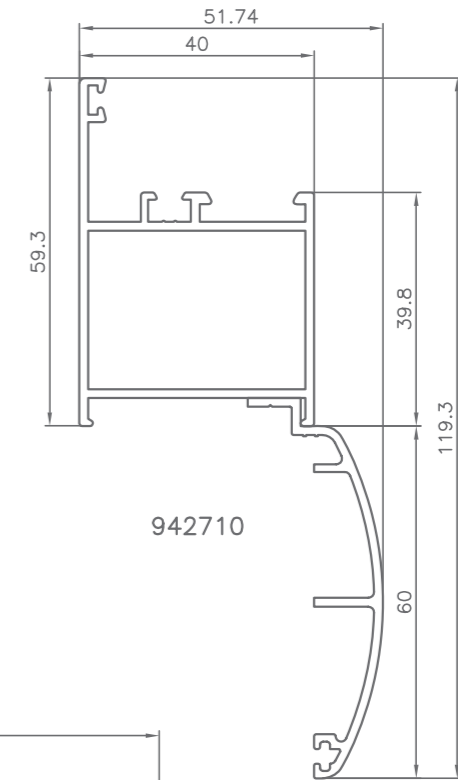
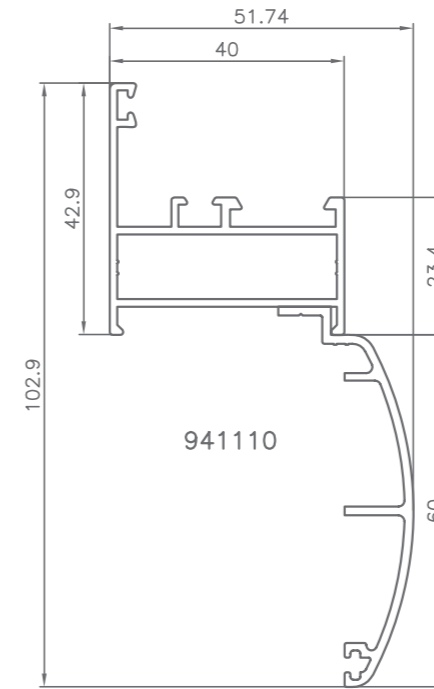


SECCIONES | SECTIONS



MARCO 943614
CON SOLAPES

SECCIONES | SECTIONS



MARCOS CON
SOLAPE
72708

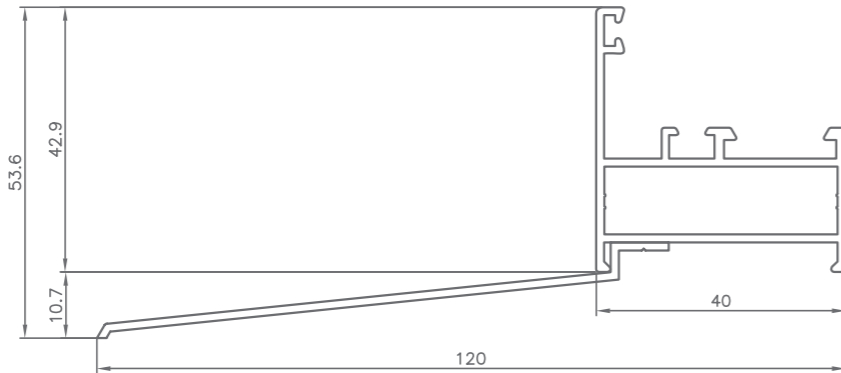


**HIERROS
JATIVA**

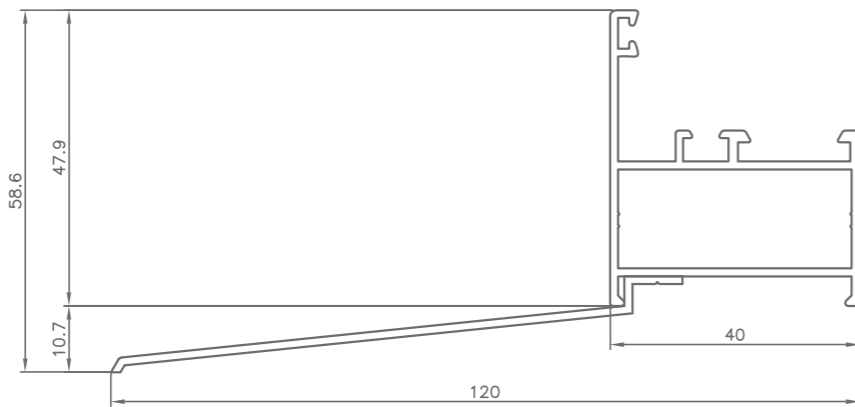
V-94

ABATIBLES
HINGED

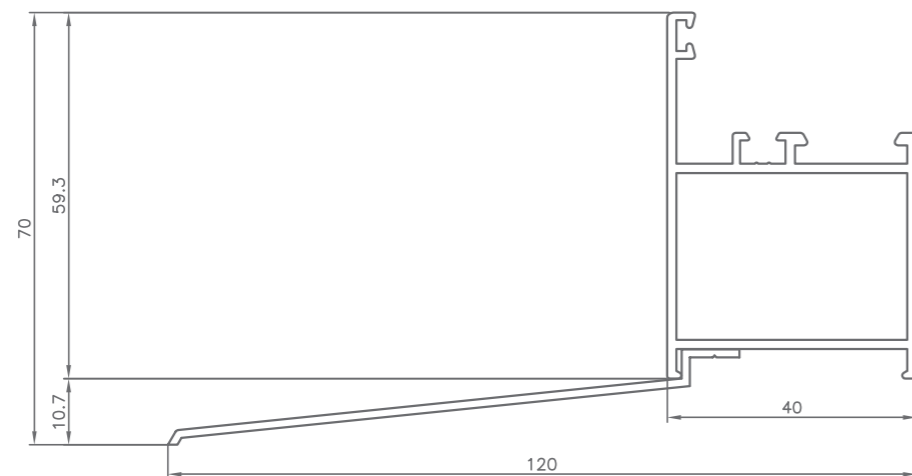
SECCIONES | SECTIONS



MARCO 941110 Y VIERTEAGUAS 4657



MARCO 941610 Y VIERTEAGUAS 4657



MARCO 942710 Y VIERTEAGUAS 4657

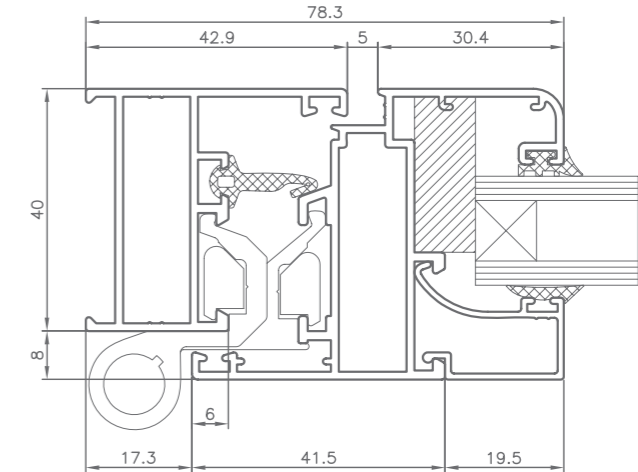


**HIERROS
JATIVA**

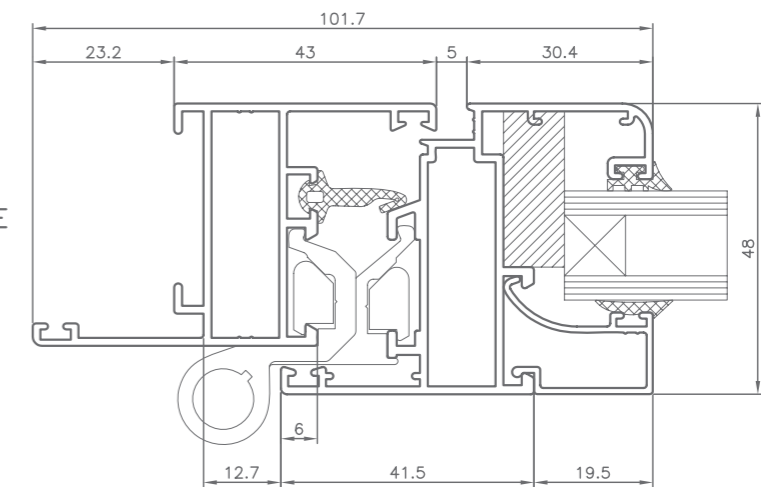
V-94

ABATIBLES
HINGED

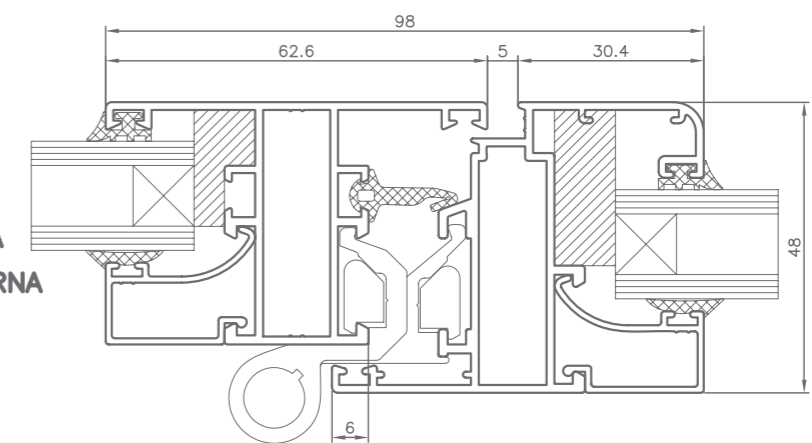
SECCIONES | SECTIONS



**NUDO LATERAL
PERFIL VENTANA
MARCO 941110
HOJA 941120**

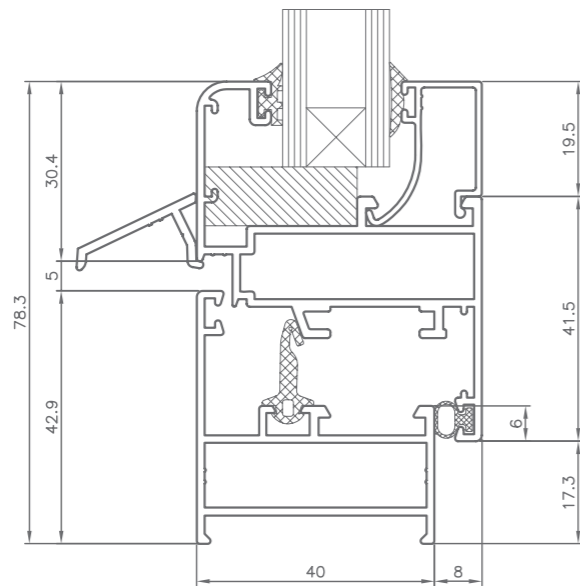


**NUDO LATERAL
PERFIL VENTANA
MARCO CON SOLAPE
MARCO 941111
HOJA 941120**

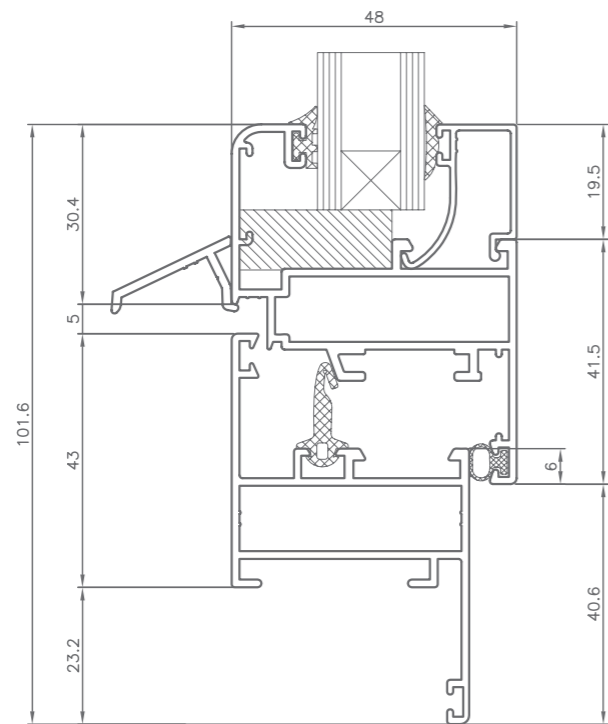


**LATERAL FIJO Y
PERFIL VENTANA
APERTURA INTERNA
MARCO 941130
HOJA 941120**

SECCIONES | SECTIONS

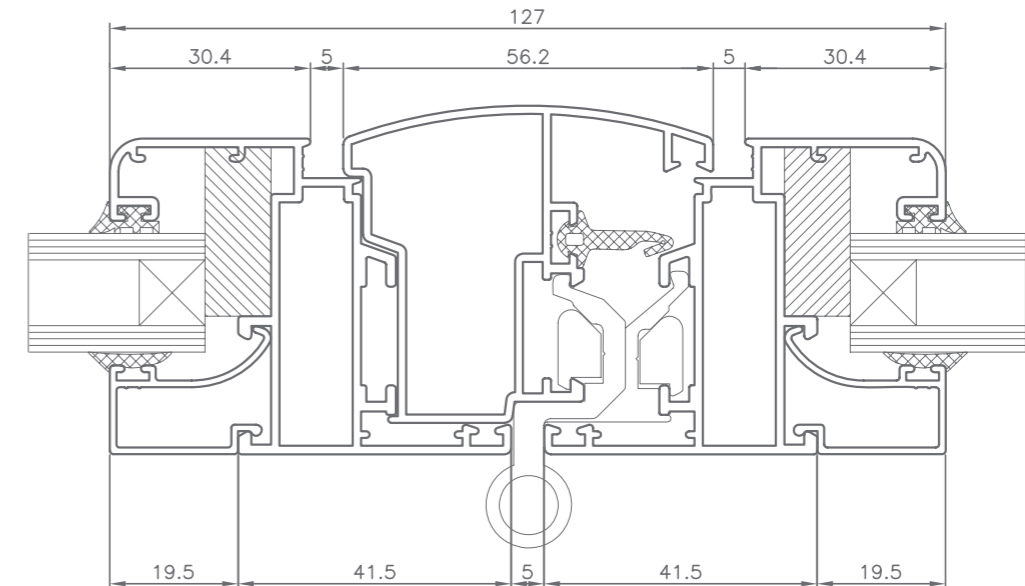


NUDO INFERIOR VENTANA
MARCO 941110 Y HOJA 941120

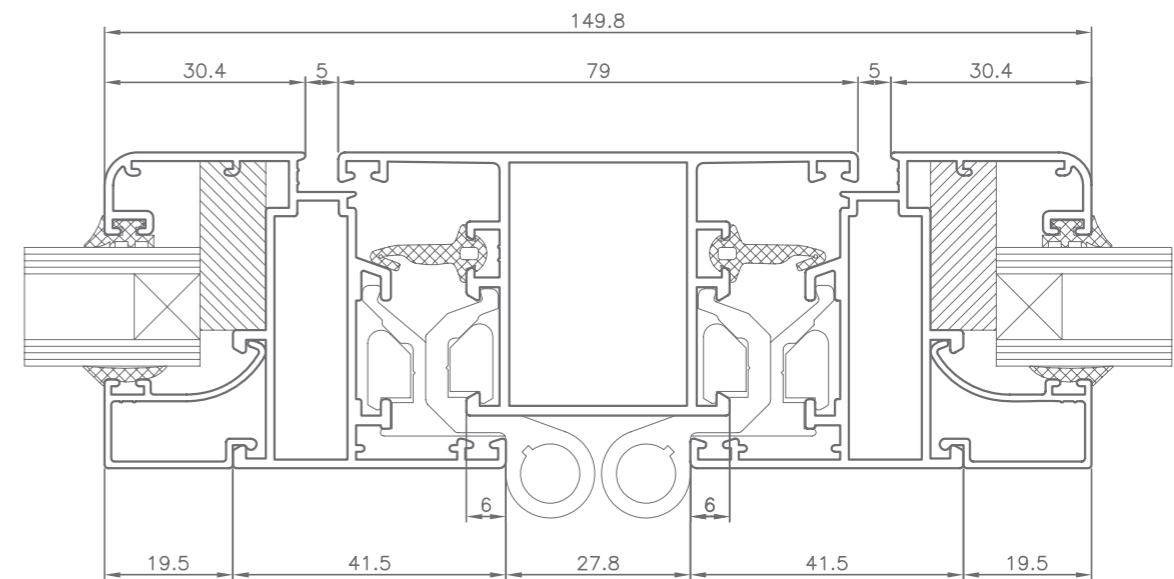


NUDO INFERIOR VENTANA MARCO CON SOLAPE
MARCO 941111 Y HOJA 941120

SECCIONES | SECTIONS



TERCERA HOJA-VENTANA APERTURA INTERNA
HOJA 941120 E INVERSOR 941141



DOS VENTANAS APERTURA INTERNA CON TRAVESAÑO CENTRAL
HOJA 941120 Y TRAVESAÑO 942730

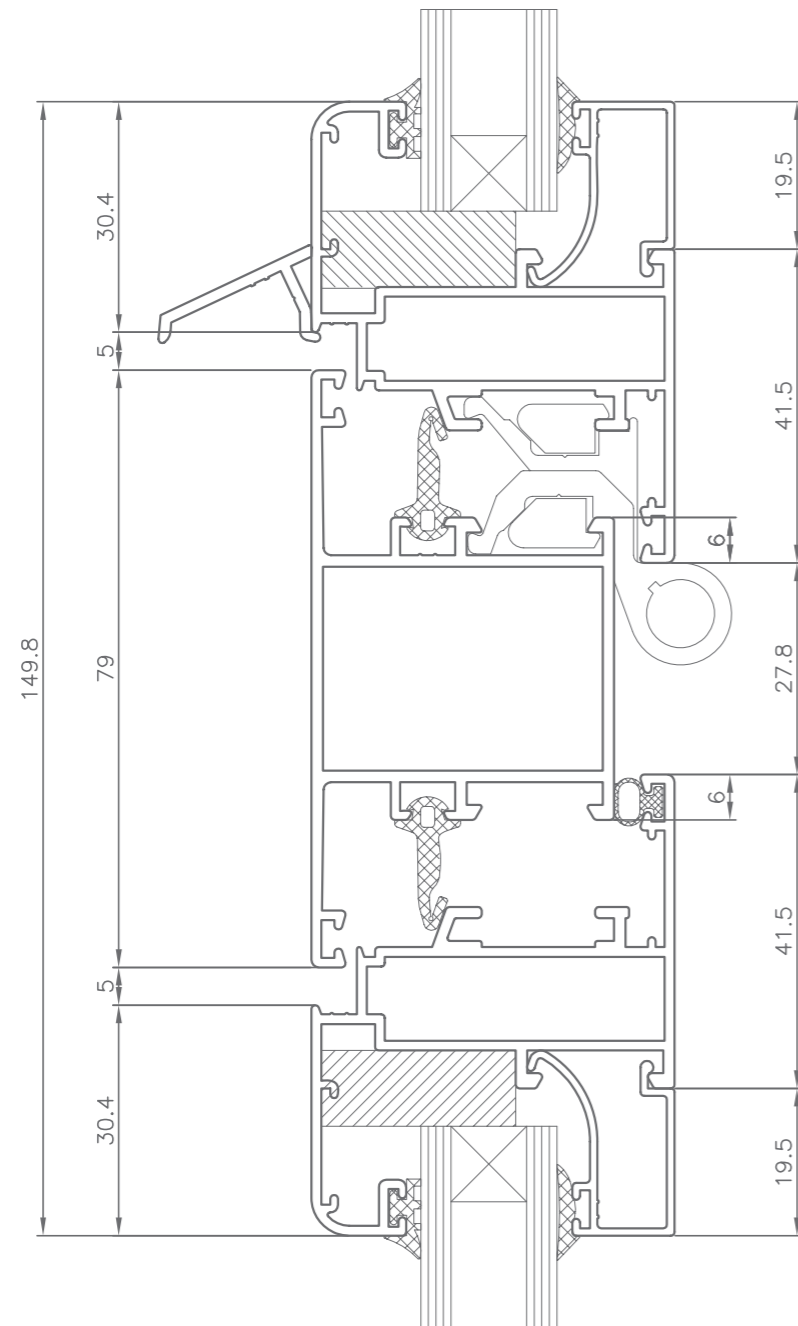


**HIERROS
JATIVA**

V-94

ABATIBLES
HINGED

SECCIONES | SECTIONS



APERTURA INTERNA SUPERIOR Y DE GOLPETE SUPERIOR

TRAVESAÑO 942730 Y HOJA 941120



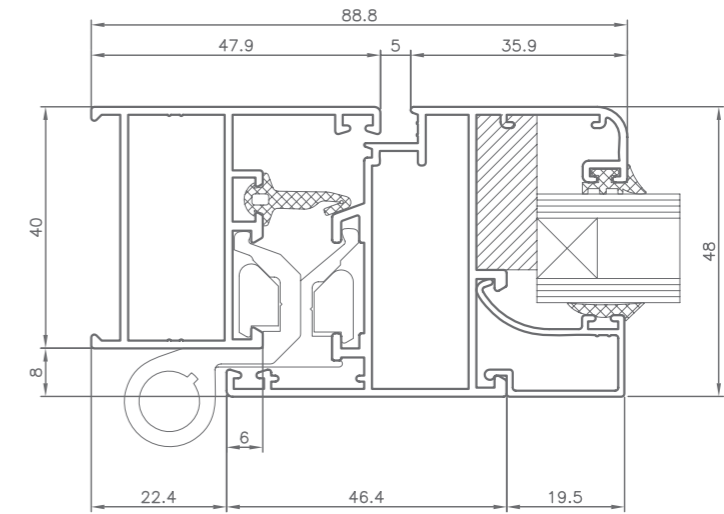
**HIERROS
JATIVA**

V-94

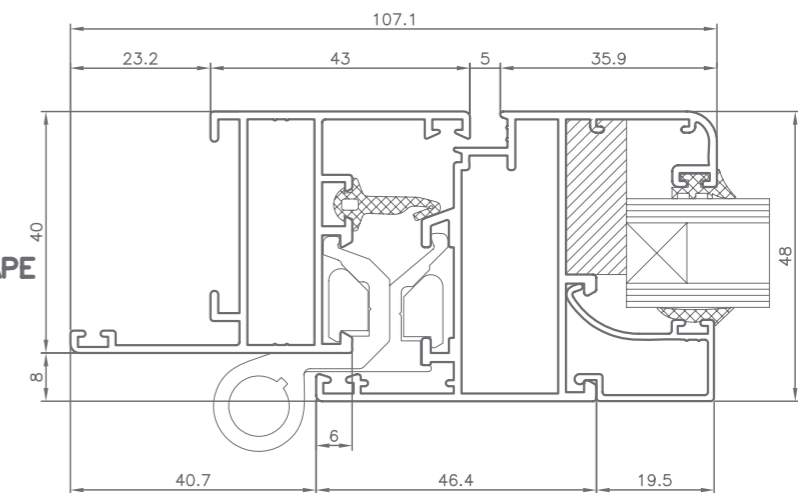
ABATIBLES
HINGED

SECCIONES | SECTIONS

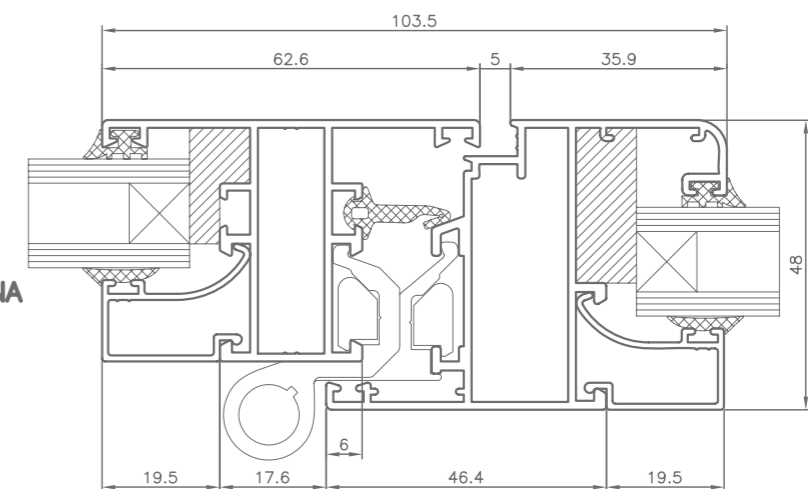
NUDO LATERAL
PERFIL VENTANA
MARCO 941610
HOJA 941620



NUDO LATERAL
PERFIL VENTANA
MARCO CON SOLAPE
MARCO 941111
HOJA 941620



LATERAL FIJO Y
PERFIL VENTANA
APERTURA INTERNA
MARCO 941130
HOJA 941620





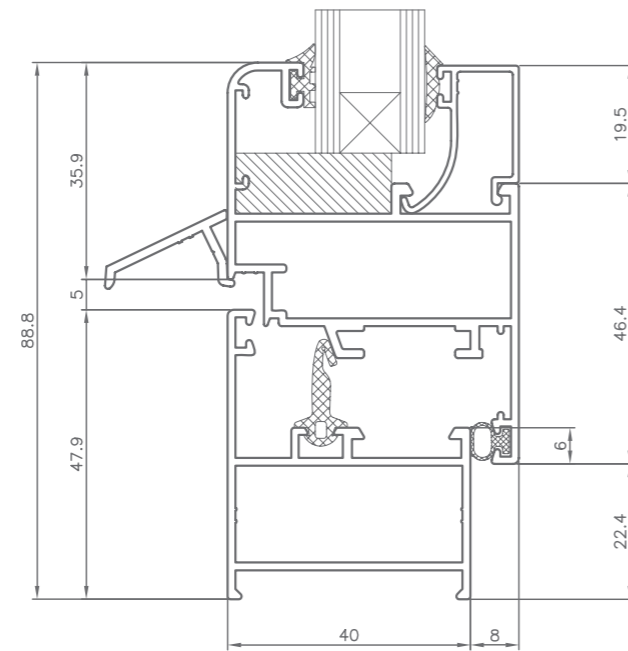
**HIERROS
JÁTIVA**

V-94

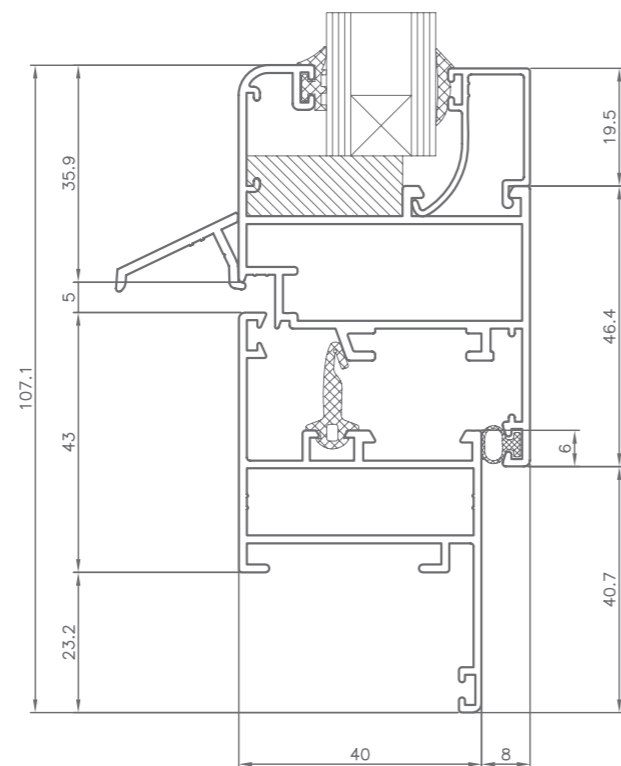
ABATIBLES
HINGED

SECCIONES | SECTIONS

NUDO INFERIOR VENTANA
MARCO 941610
Y HOJA 941620



NUDO INFERIOR VENTANA
MARCO CON
SOLAPE 941111
Y HOJA 941620

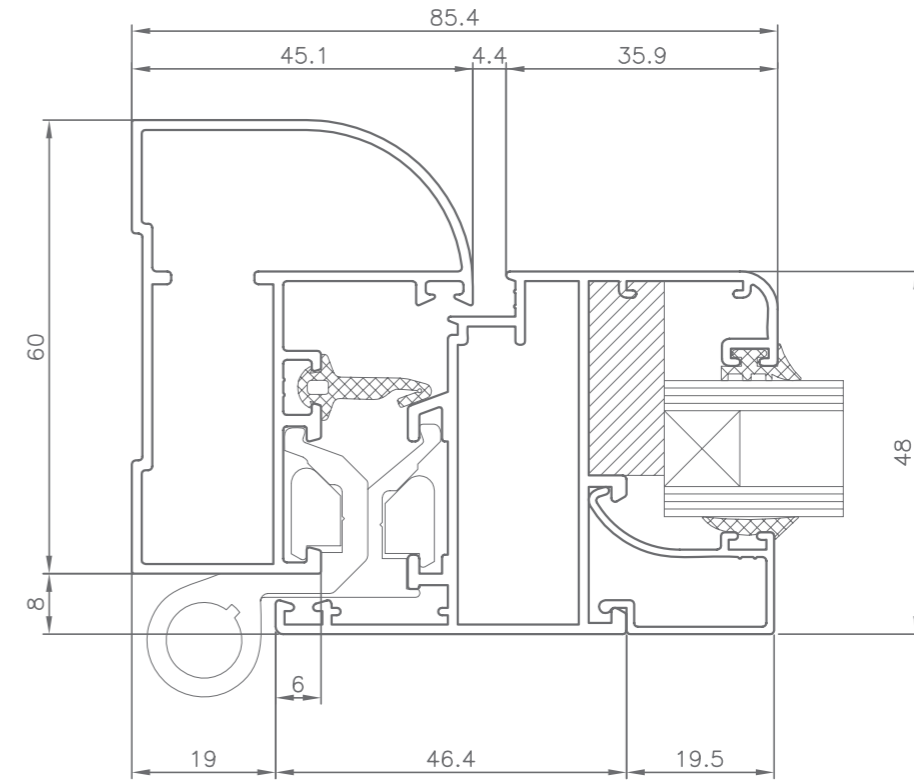


**HIERROS
JÁTIVA**

V-94

ABATIBLES
HINGED

SECCIONES | SECTIONS



NUDO LATERAL VENTANA CON MARCO CURVO
MARCO 682 Y HOJA 941620

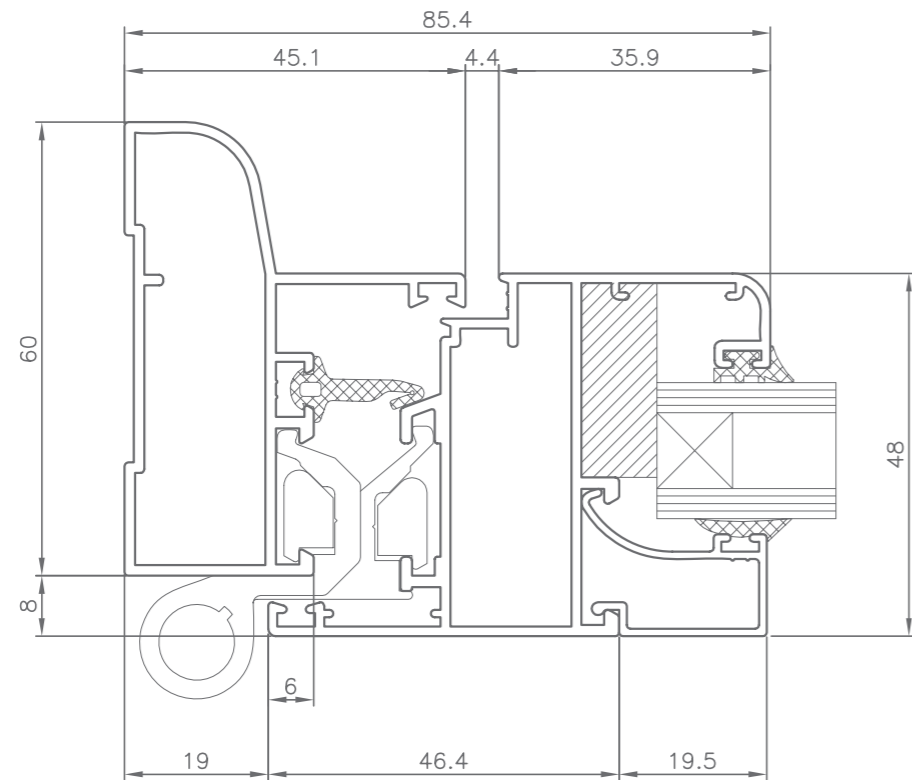


HIERROS
JATIVA

V-94

ABATIBLES
HINGED

SECCIONES | SECTIONS



NUDO LATERAL VENTANA CON MARCO CURVO
MARCO 681 Y HOJA 941620

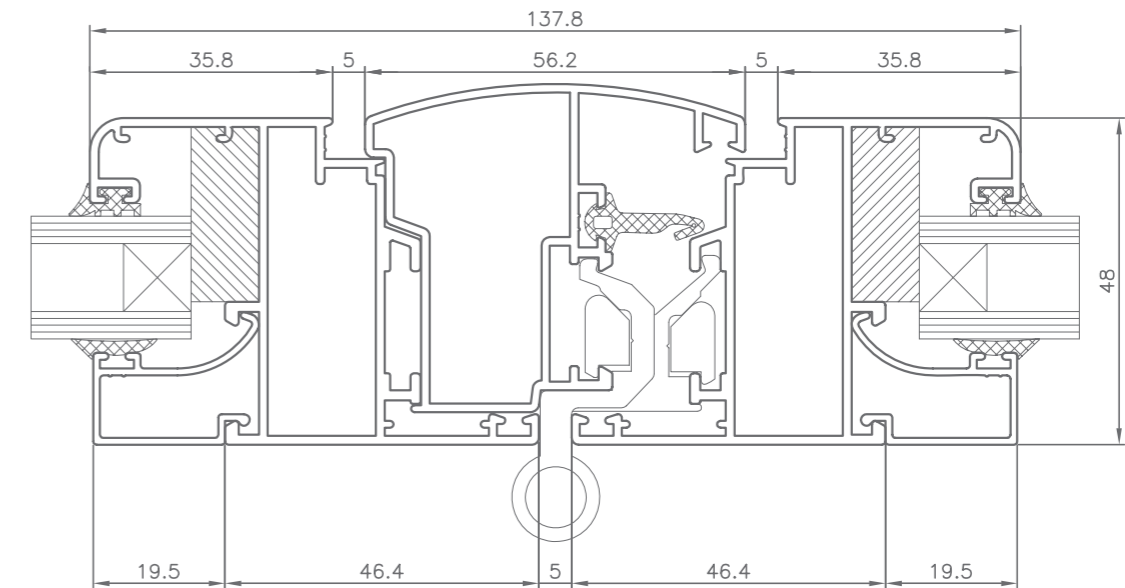


HIERROS
JATIVA

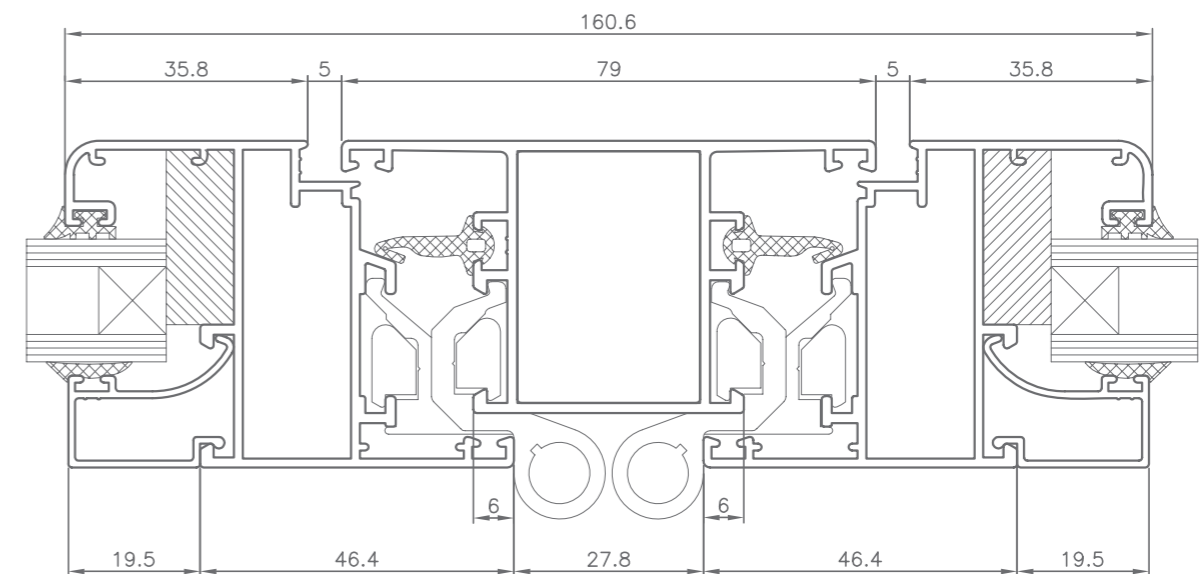
V-94

ABATIBLES
HINGED

SECCIONES | SECTIONS

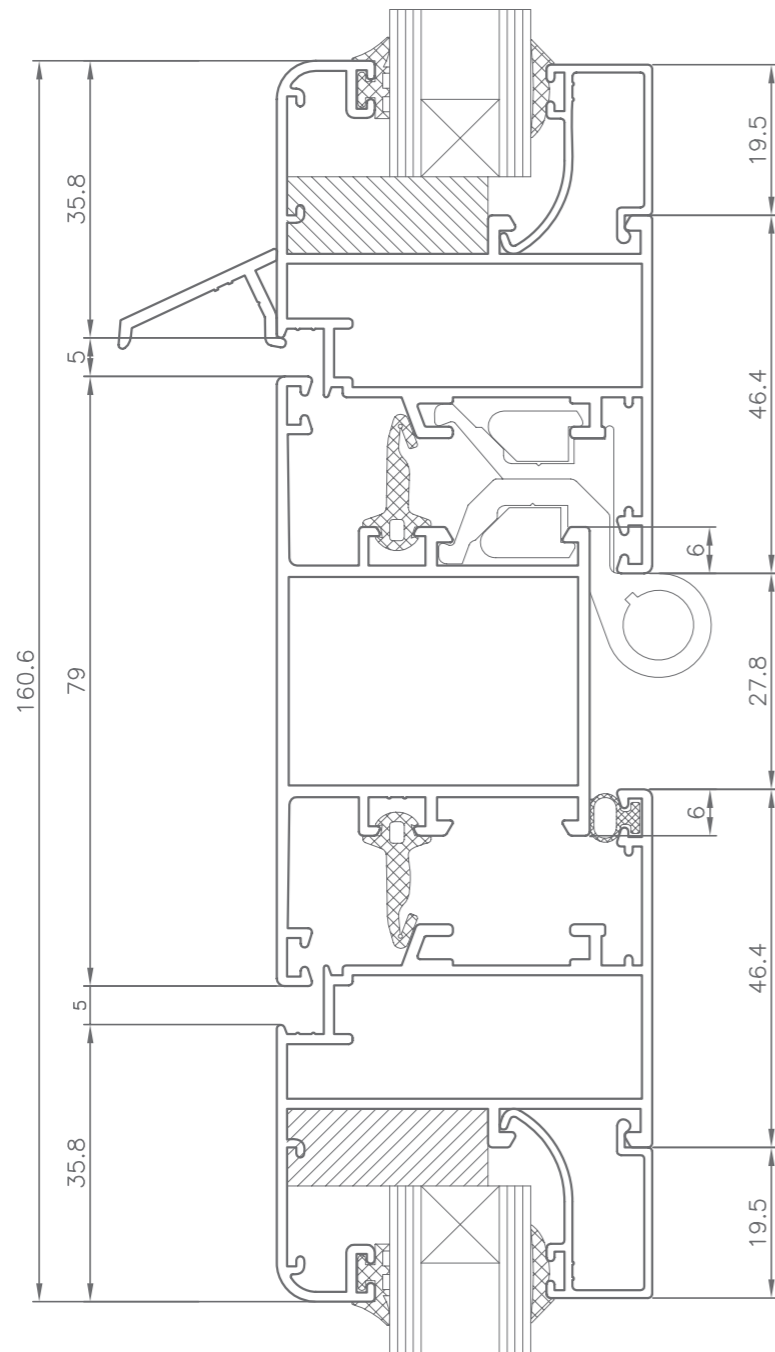


TERCERA HOJA-VENTANA APERTURA INTERNA
HOJA 941620 E INVERSOR 941141



DOS VENTANAS APERTURA INTERNA CON TRAVESAÑO CENTRAL
HOJA 941620 Y TRAVESAÑO 942730

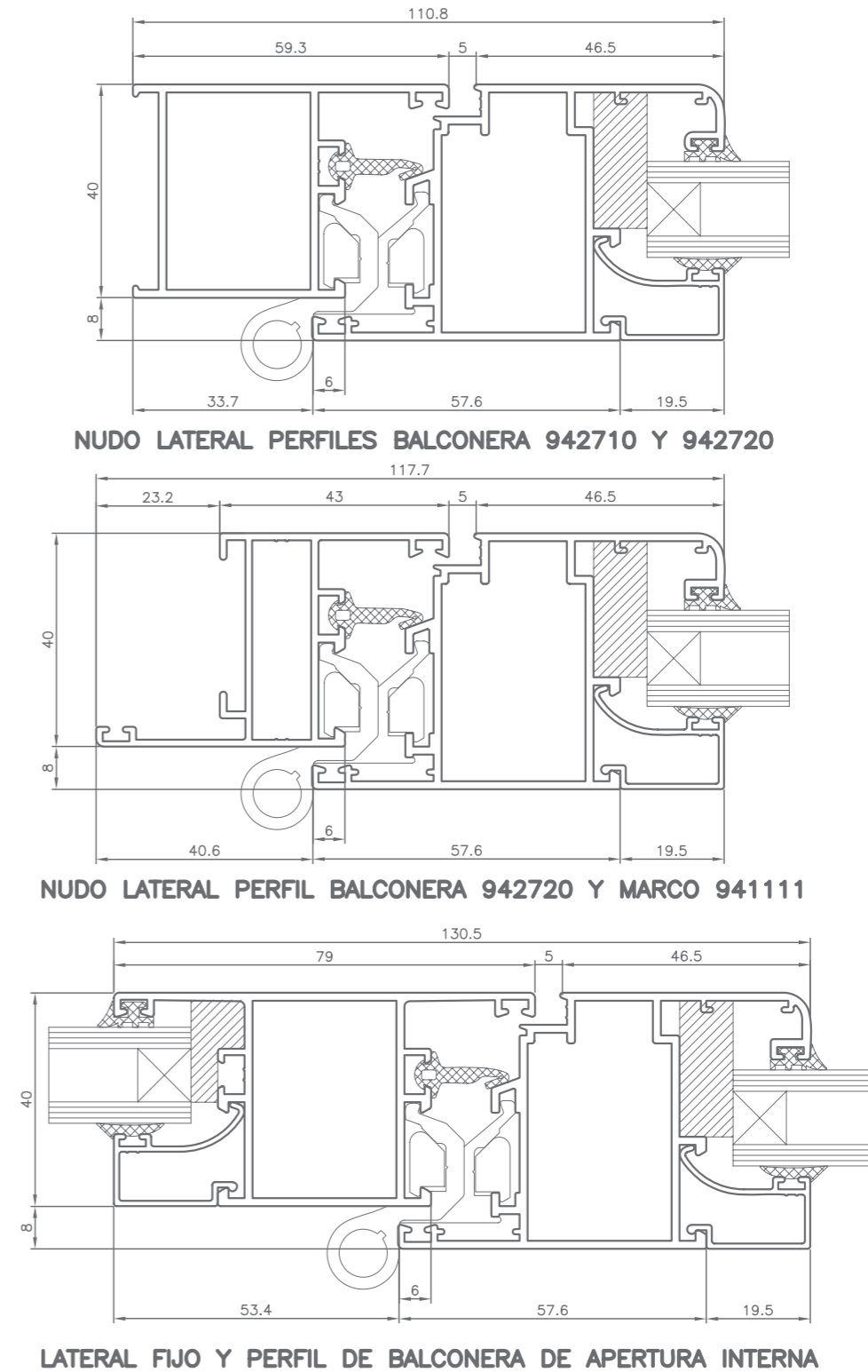
SECCIONES | SECTIONS



APERTURA INTERNA INFERIOR Y DE GOLPETE SUPERIOR

TRAVESAÑO 942730 CON PERFIL DE VENTANA 941620

SECCIONES | SECTIONS



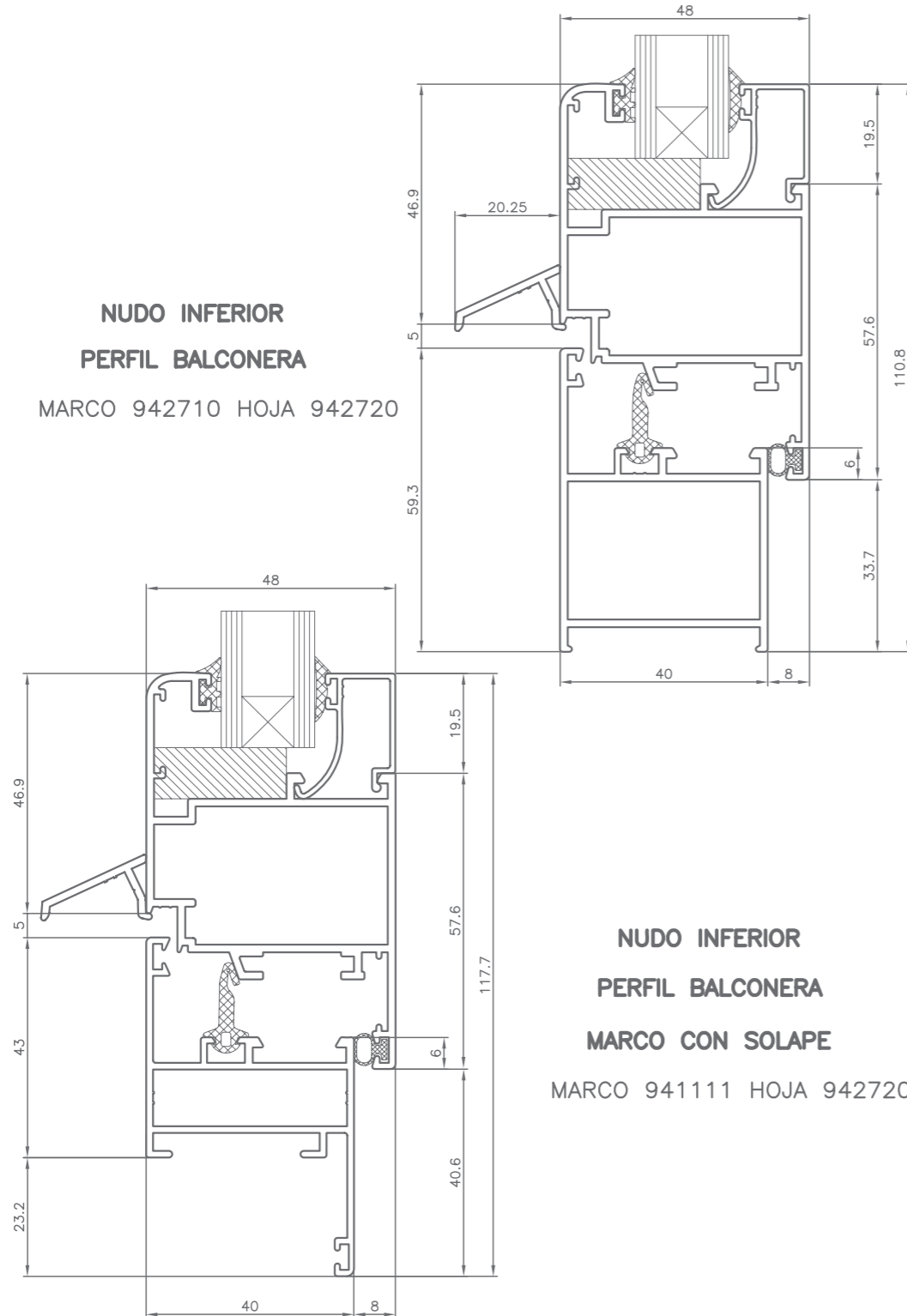
NUDO LATERAL PERFILES BALCONERA 942710 Y 942720

NUDO LATERAL PERFIL BALCONERA 942720 Y MARCO 941111

LATERAL FIJO Y PERFIL DE BALCONERA DE APERTURA INTERNA

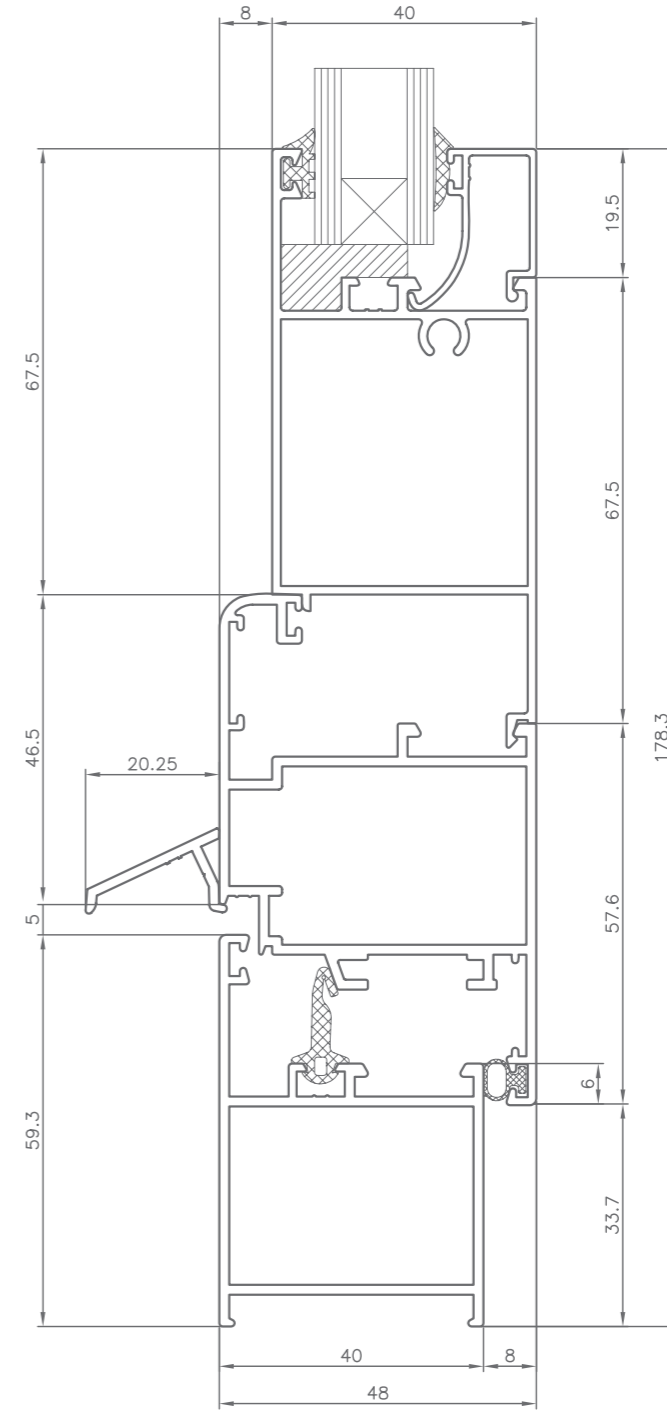
SECCIONES | SECTIONS

**NUDO INFERIOR
PERFIL BALCONERA**
MARCO 942710 HOJA 942720



**NUDO INFERIOR
PERFIL BALCONERA
MARCO CON SOLAPE**
MARCO 941111 HOJA 942720

SECCIONES | SECTIONS



NUDO INFERIOR PERFIL BALCONERA CON SUPLEMENTO ZOCALO
MARCO 942710, HOJA 942720 Y SUPLEMENTO 940415

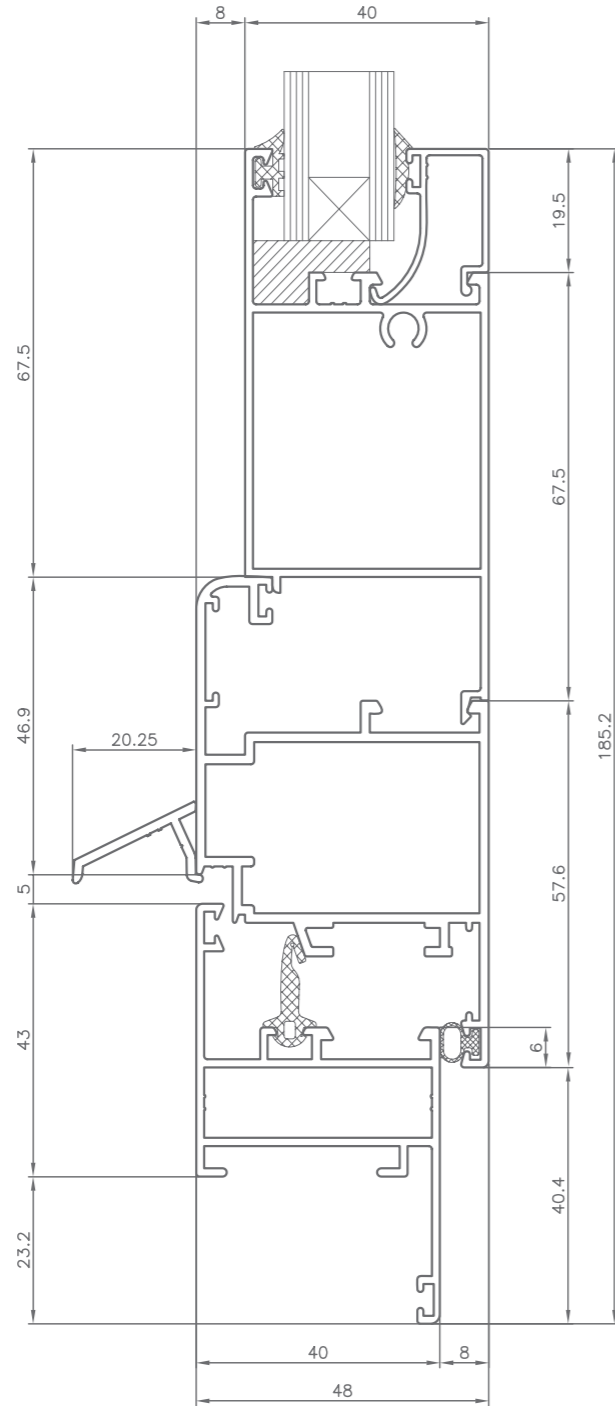


HIERROS
JATIVA

V-94

ABATIBLES
HINGED

SECCIONES | SECTIONS



NUDO INFERIOR PERFIL BALCONERA MARCO CON SOLAPE Y SUPLEMENTO ZOCALO

MARCO 941111, HOJA 942720 Y SUPLEMENTO 940415

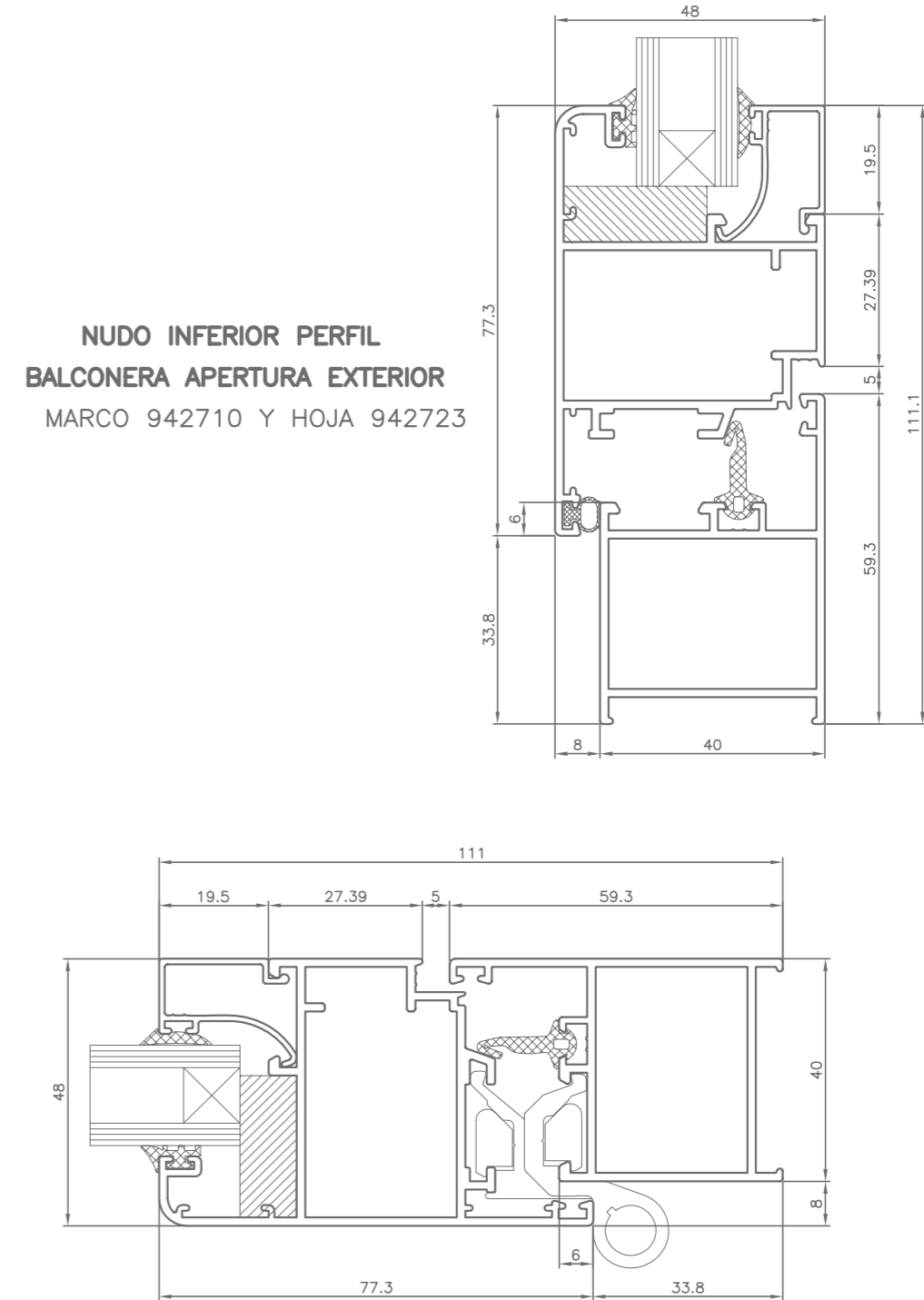


HIERROS
JATIVA

V-94

ABATIBLES
HINGED

SECCIONES | SECTIONS

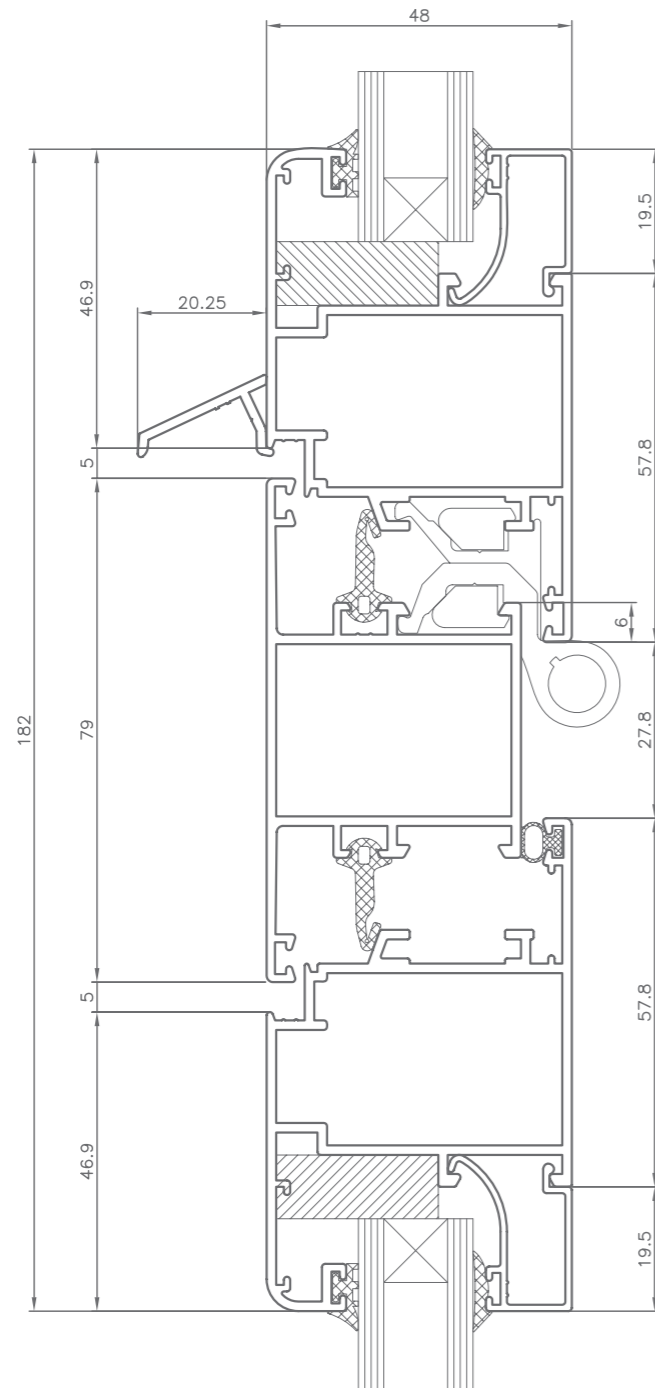


NUDO INFERIOR PERFIL
BALCONERA APERTURA EXTERIOR
MARCO 942710 Y HOJA 942723

NUDO LATERAL PERFIL BALCONERA APERTURA EXTERIOR

MARCO 942710 Y HOJA 942723

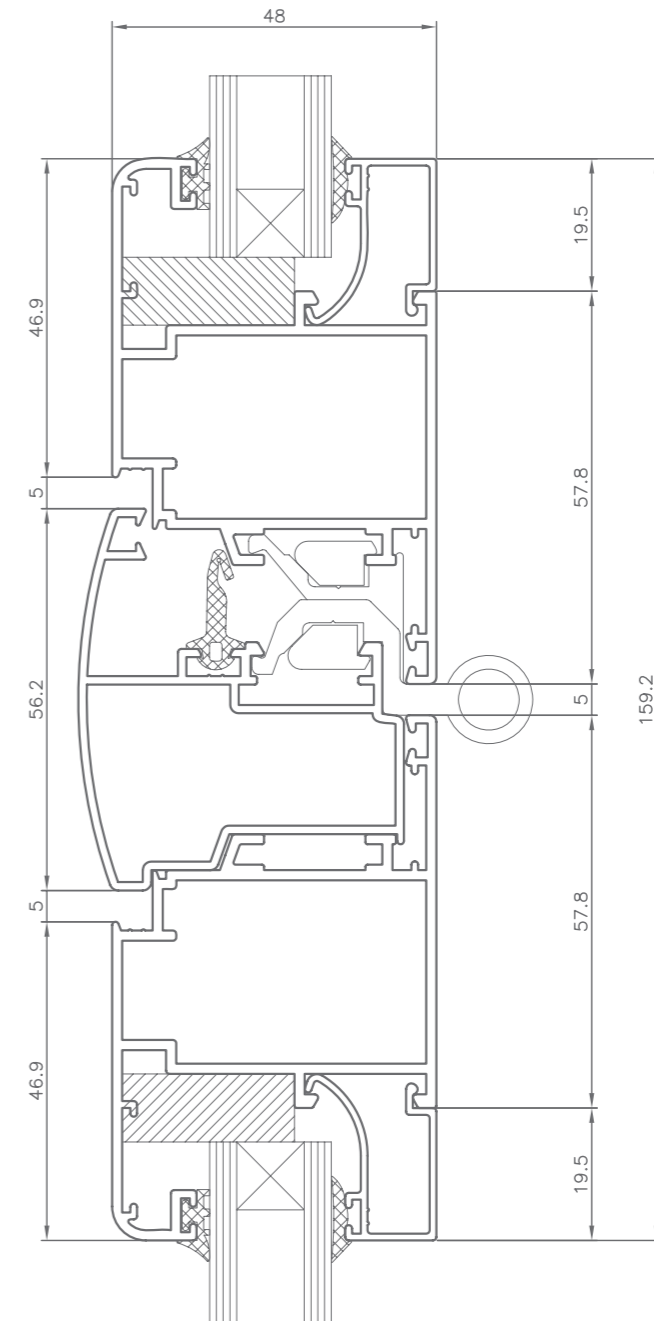
SECCIONES | SECTIONS



BALCONERA APERTURA INTERNA INFERIOR Y DE GOLPETE SUPERIOR

TRAVESAÑO 942730 Y HOJA 942720

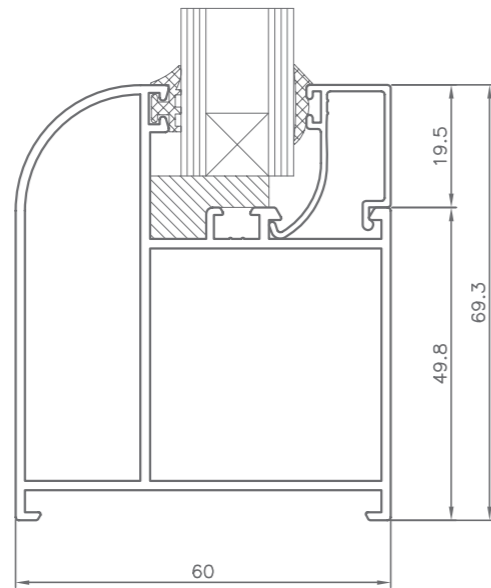
SECCIONES | SECTIONS



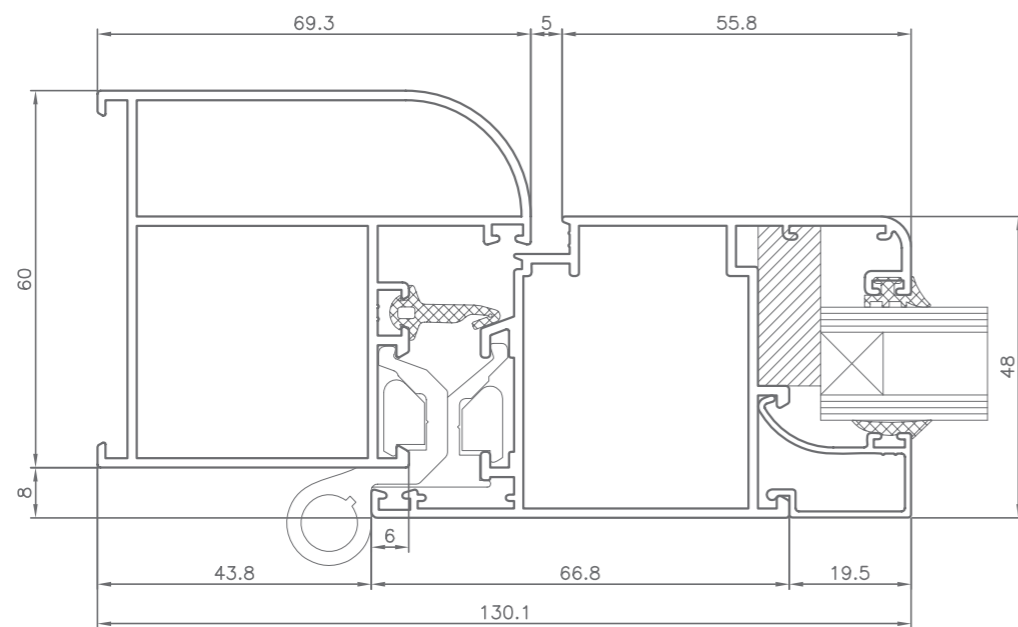
TERCERA HOJA BALCONERA APERTURA INTERNA

HOJA 942720 E INVERSOR 941141

SECCIONES | SECTIONS

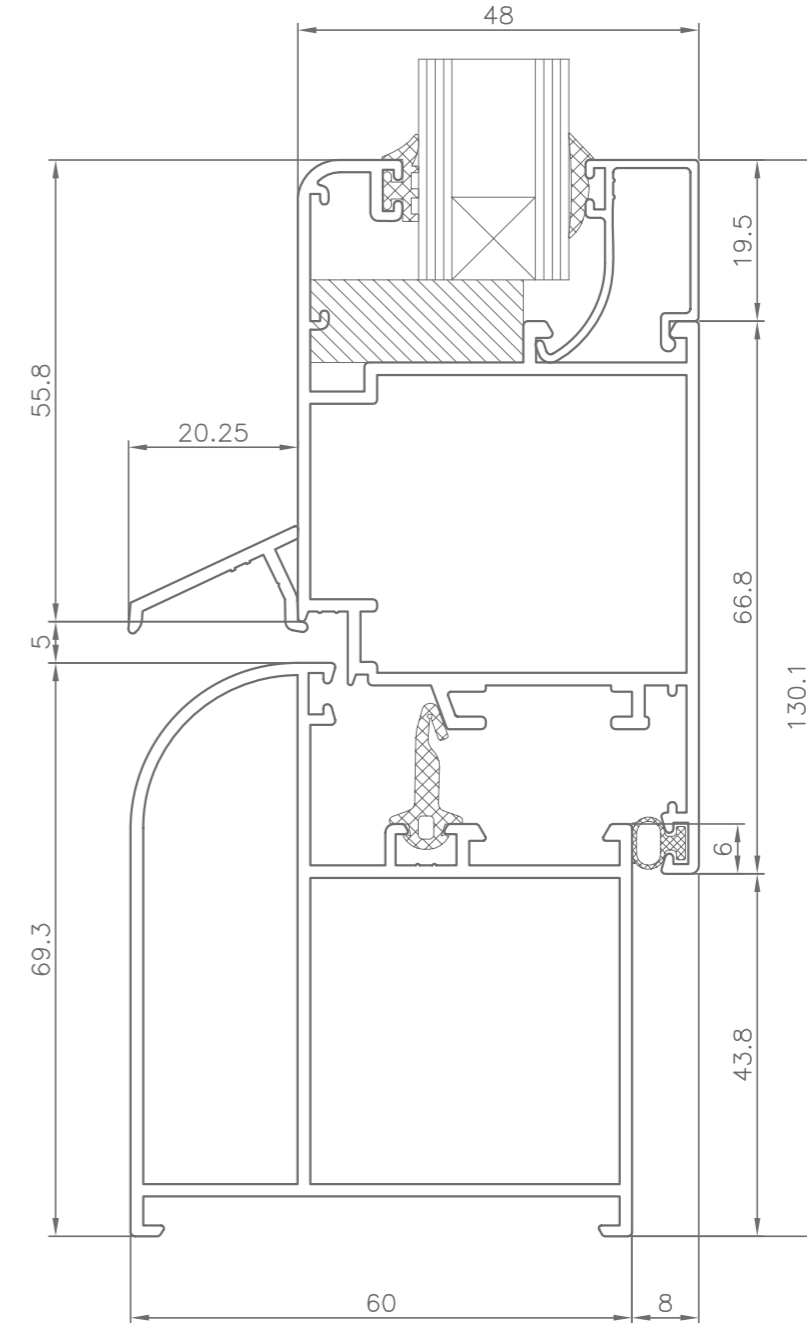


MARCO FIJO ESCAPARATE
MARCO 943614



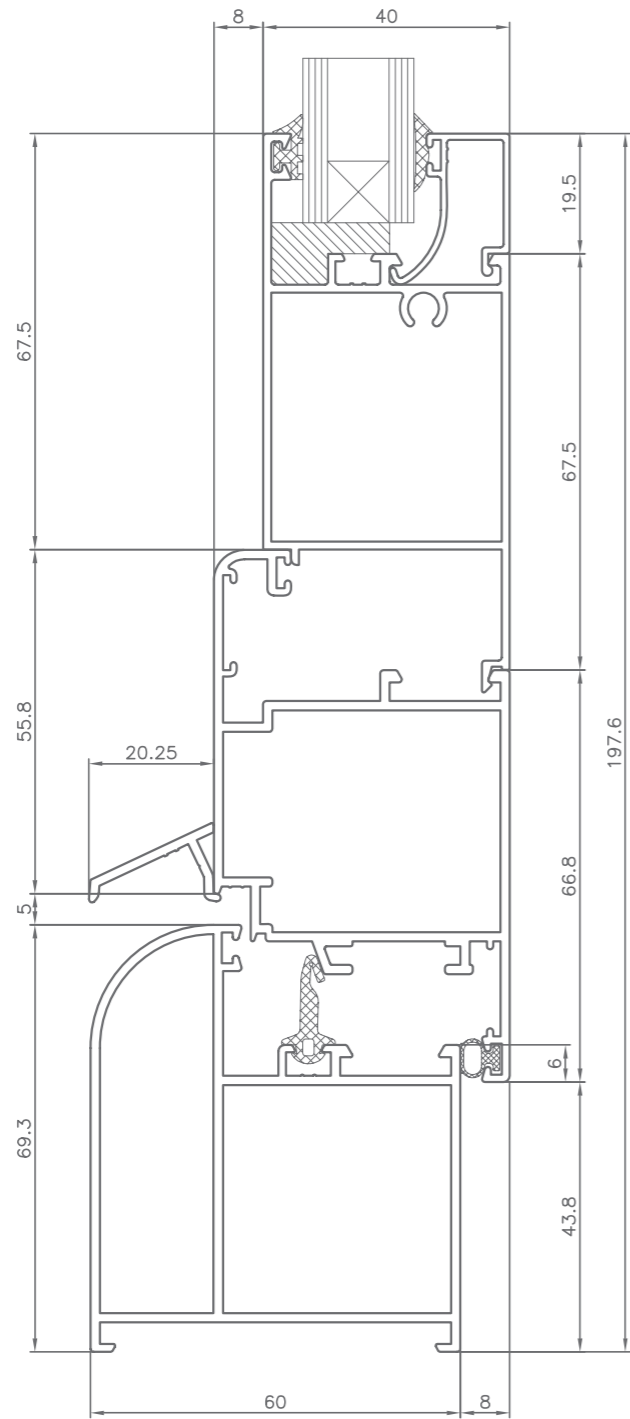
NUDO LATERAL PERFIL PUERTA APERTURA INTERIOR
MARCO 943614 Y HOJA 943620

SECCIONES | SECTIONS



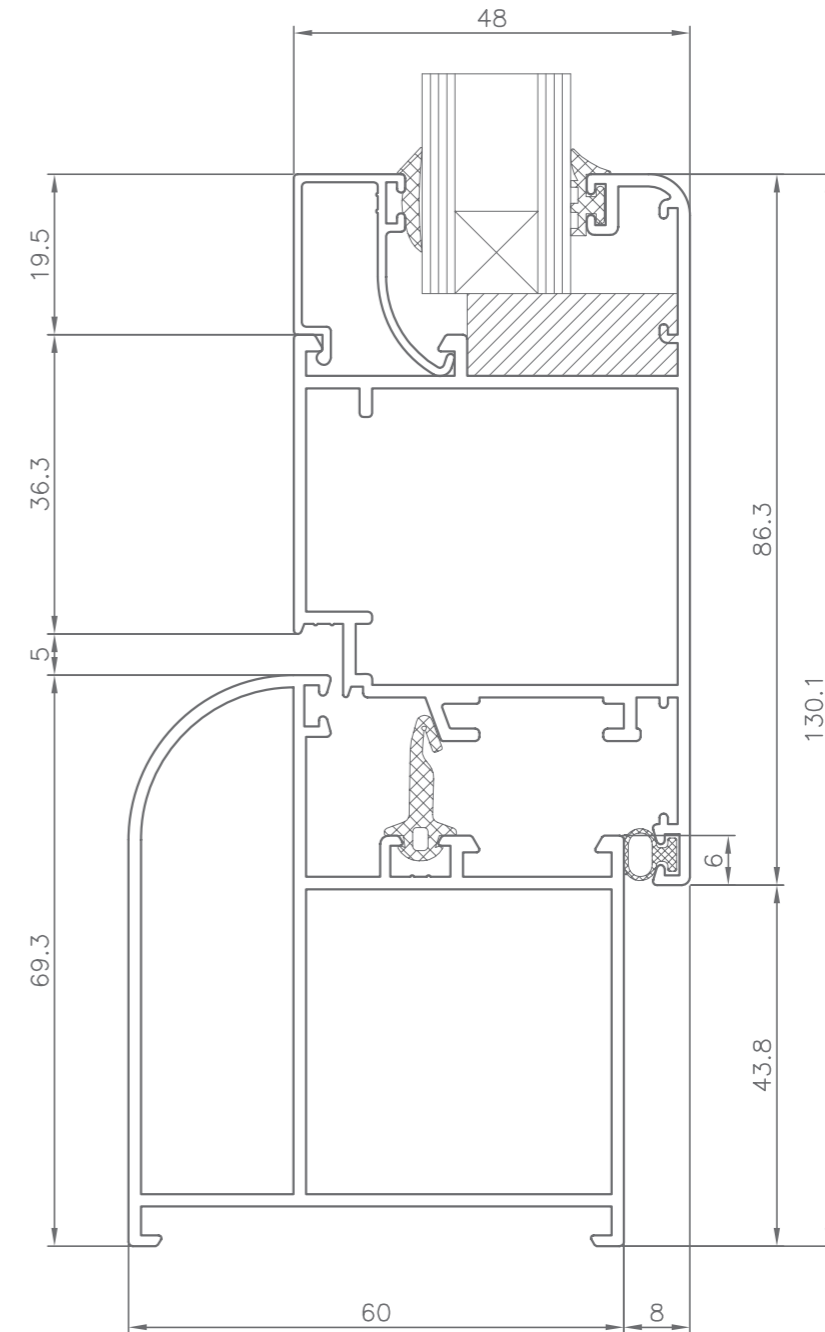
NUDO INFERIOR PERFIL PUERTA
MARCO 943614 Y HOJA 943620

SECCIONES | SECTIONS



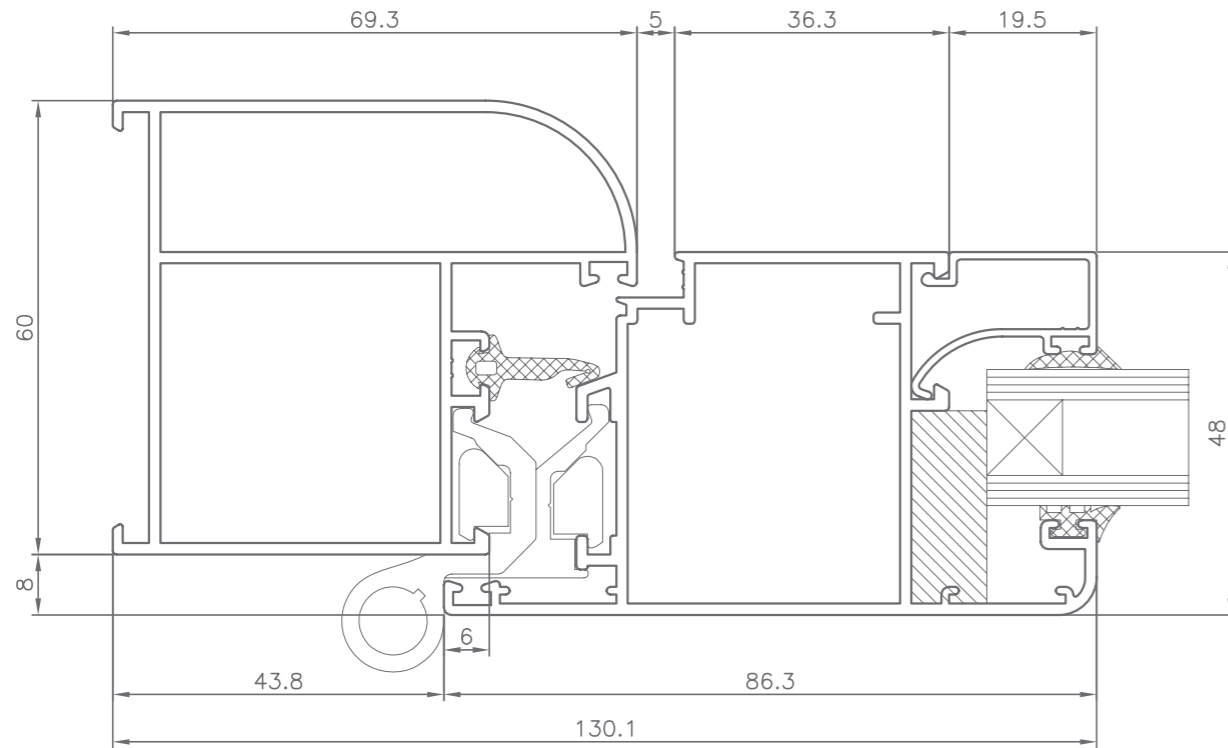
NUDO INFERIOR PERFIL PUERTA CON SUPLEMENTO ZOCALO
MARCO 943614, HOJA 943620 Y SUPLEMENTO 940415

SECCIONES | SECTIONS



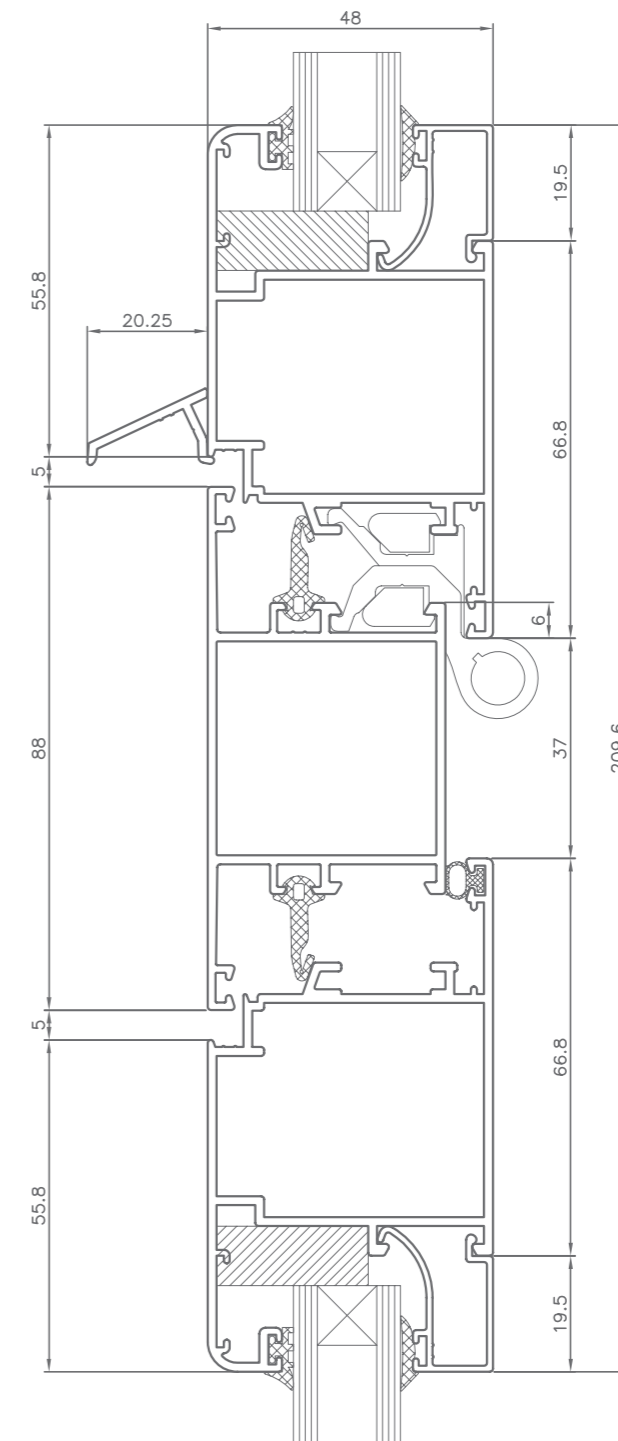
NUDO INFERIOR PERFIL PUERTA APERTURA EXTERIOR
MARCO 943614 Y HOJA 943623

SECCIONES | SECTIONS



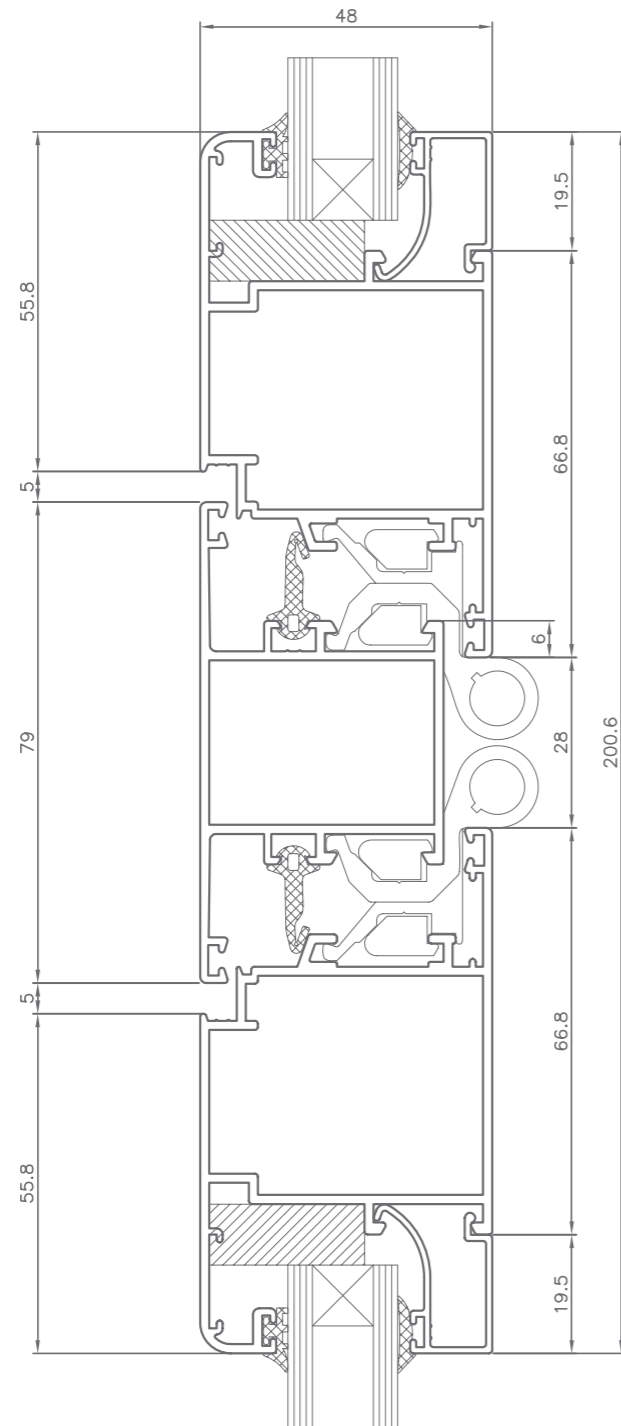
NUDO LATERAL PERFIL PUERTA APERTURA EXTERIOR
MARCO 943614 Y HOJA 943623

SECCIONES | SECTIONS



TRAVESAÑO CON APERTURA INTERNA INFERIOR Y DE GOLPETE SUPERIOR
HOJA 943620 Y TRAVESAÑO 943630

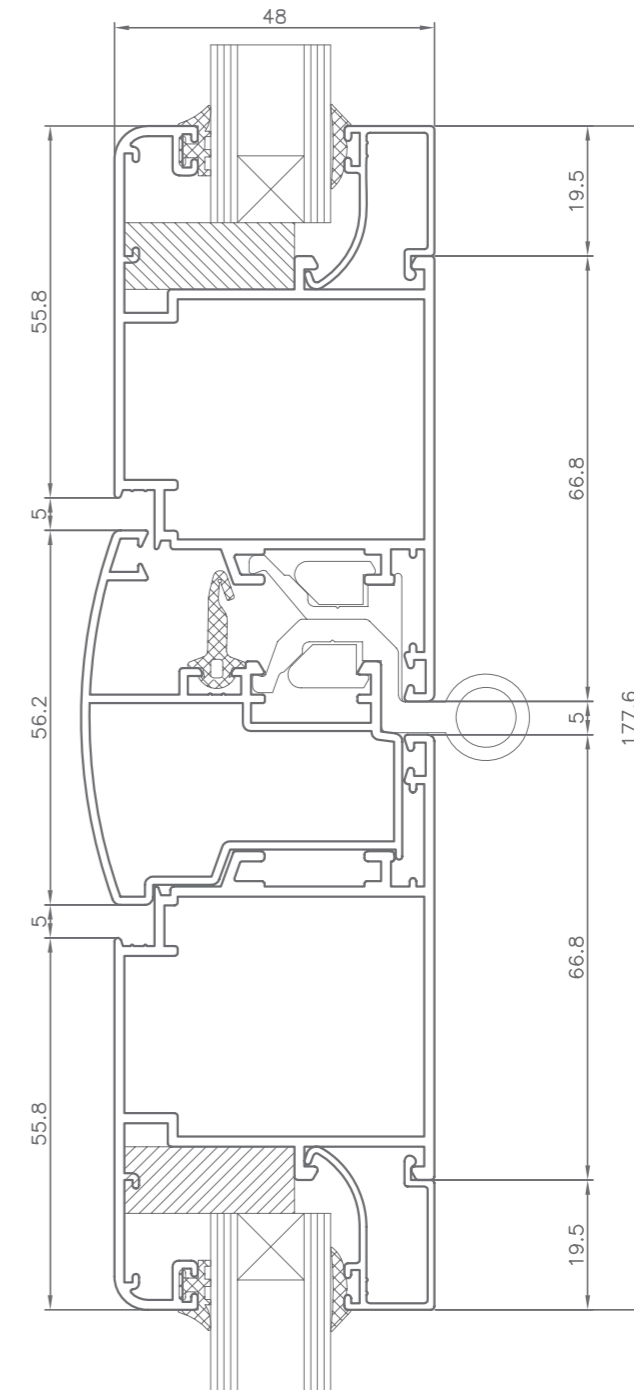
SECCIONES | SECTIONS



DOS VENTANAS APERTURA INTERNA CON TRAVESAÑO CENTRAL

HOJA 943620 Y TRAVESAÑO 942730

SECCIONES | SECTIONS



TERCERA HOJA-PUERTA APERTURA INTERNA

HOJA 943620 E INVERSOR 941141

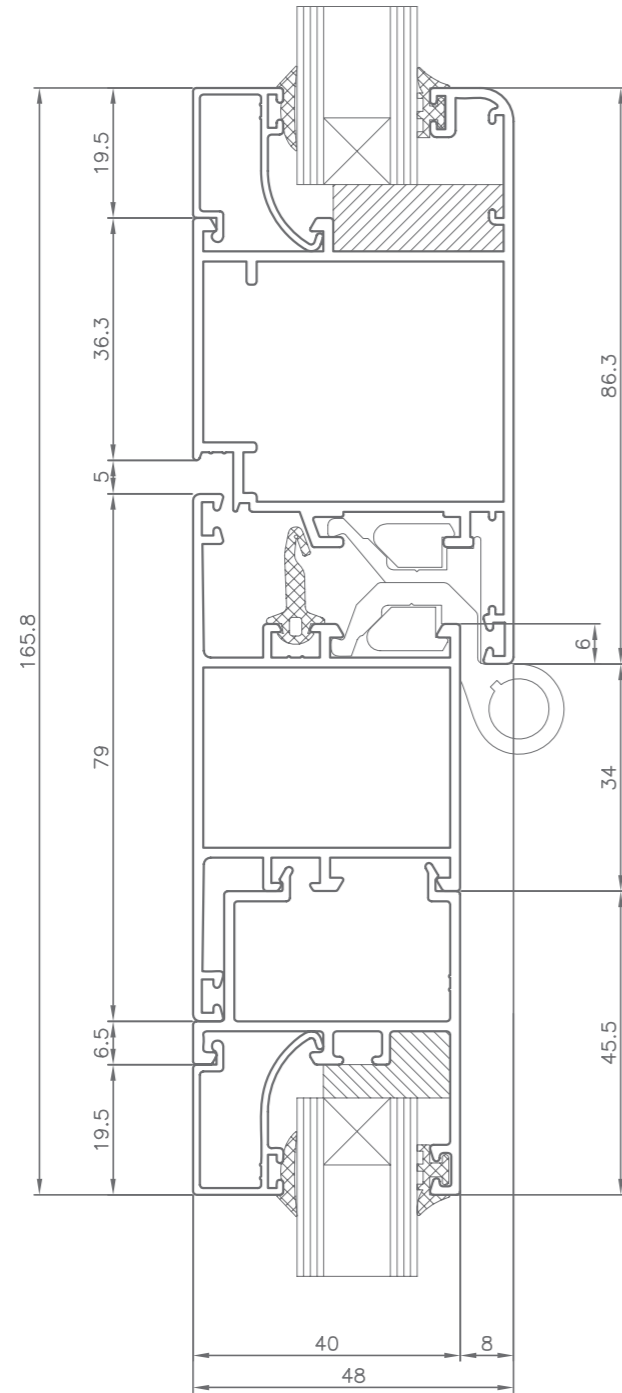


**HIERROS
JATIVA**

V-94

ABATIBLES
HINGED

SECCIONES | SECTIONS



PUERTA DE APERTURA EXTERNA Y ESCAPARATE CON INVERSOR DE MARCO

HOJA 943623, TRAVESAÑO 942730 E INVERSOR 940418

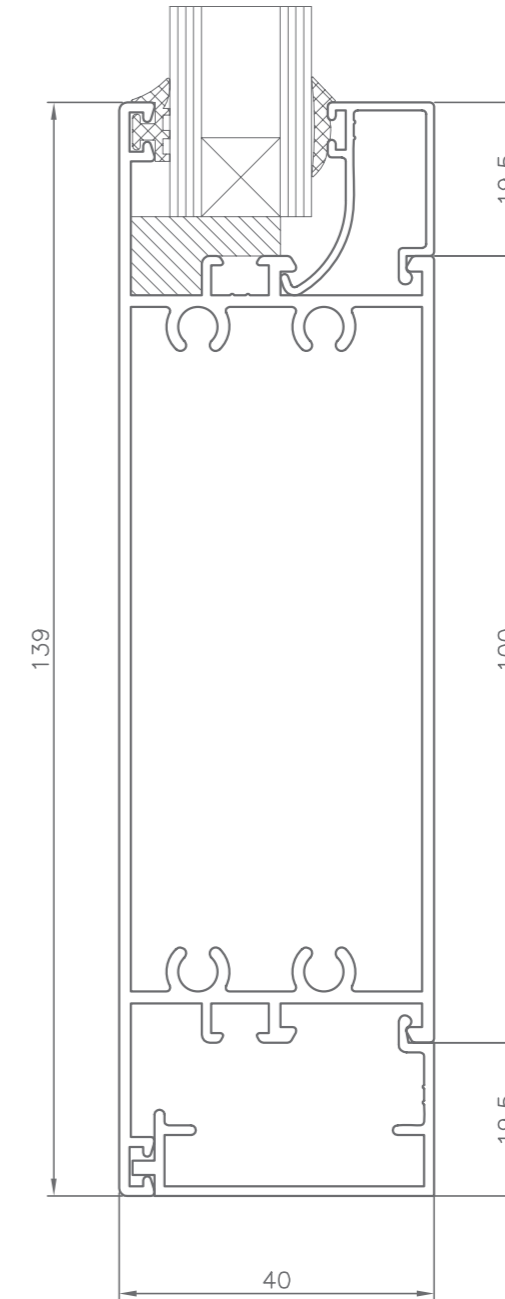


**HIERROS
JATIVA**

V-94

ABATIBLES
HINGED

SECCIONES | SECTIONS



TRANSFORMACION DE PARTELUCES A ZOCALO

PARTELUCES 943633, TRANSFORMADOR 200405

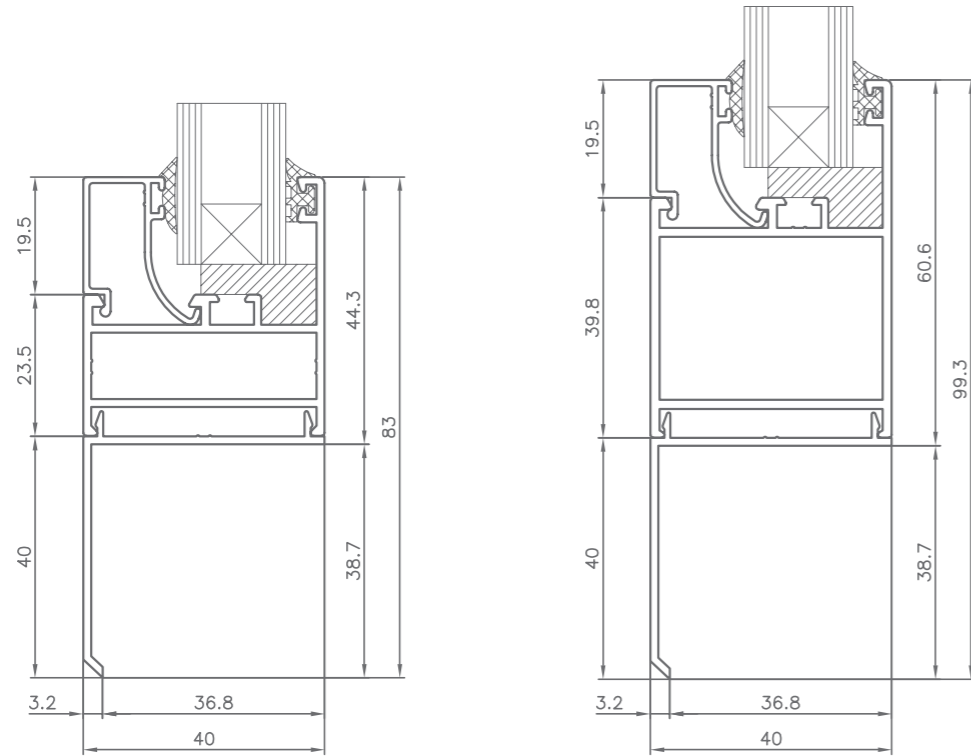


HIERROS
JATIVA

V-94

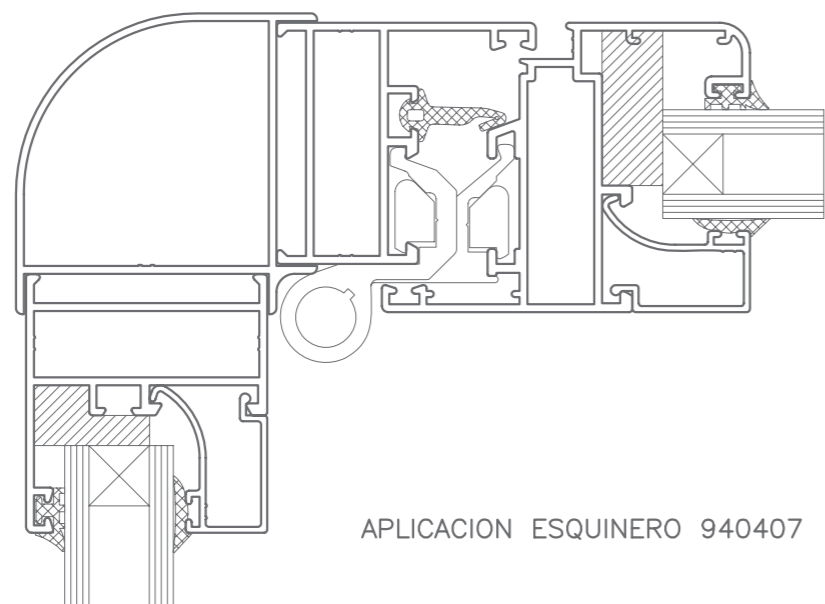
ABATIBLES
HINGED

SECCIONES | SECTIONS



MARCO 941110
CON SOLAPE 940106

MARCO 942710
CON SOLAPE 940106



APLICACION ESQUINERO 940407

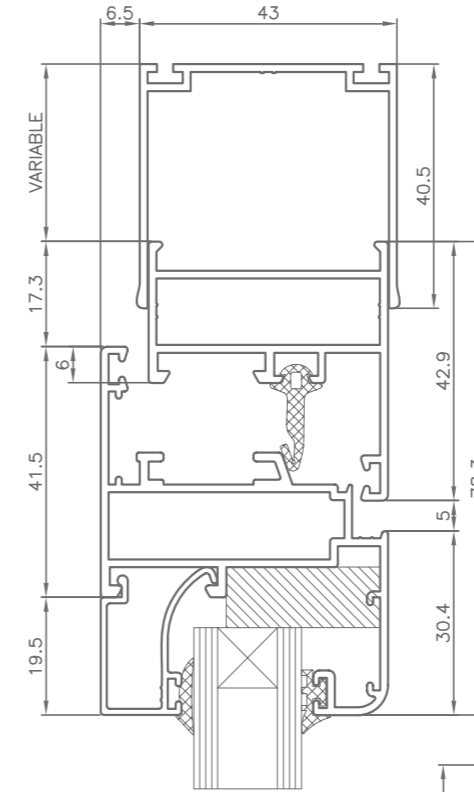


HIERROS
JATIVA

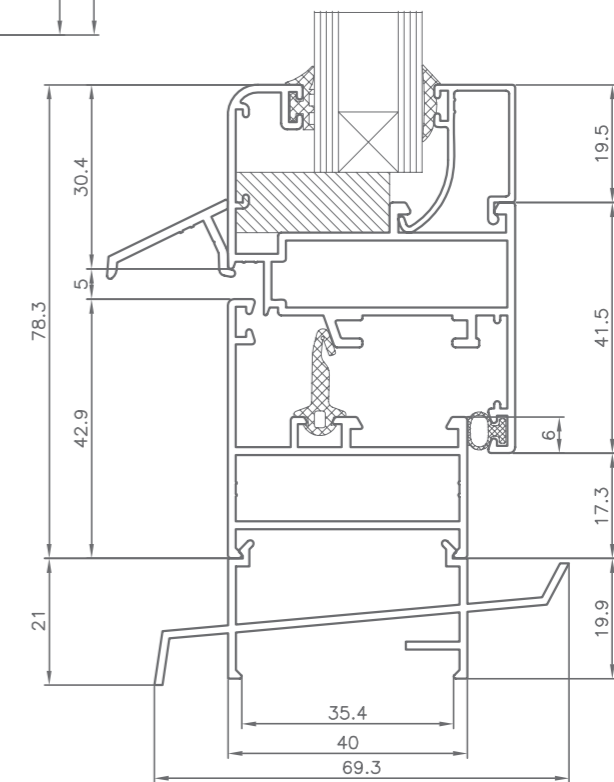
V-94

ABATIBLES
HINGED

SECCIONES | SECTIONS



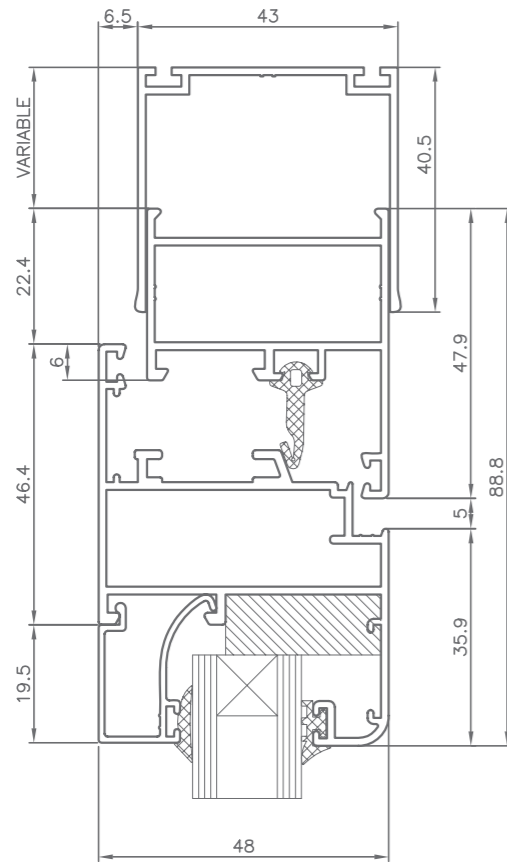
NUDO SUPERIOR CON COMPENSADOR
MARCO 941110
COMPENSADOR 350420



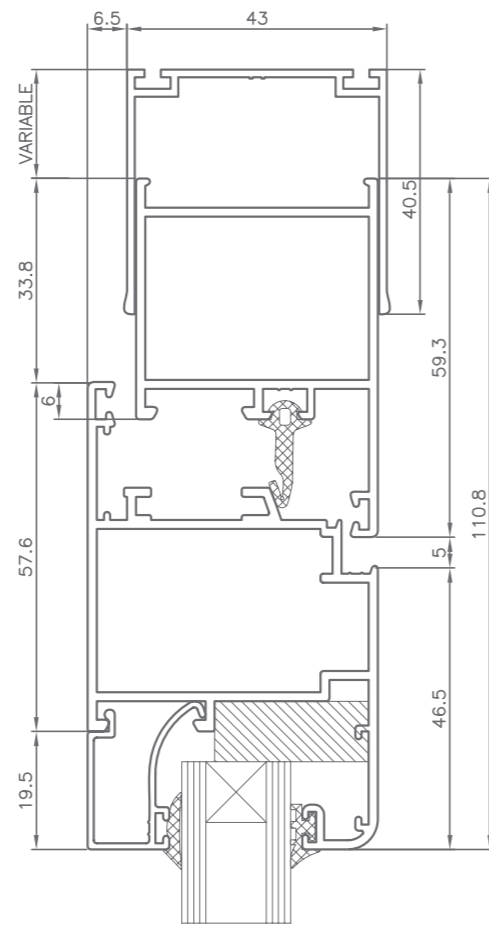
NUDO INFERIOR VENTANA CON PERFIL RECOGECONDENSACIONES
MARCO 941110, HOJA 941120 Y RECOGECONDENSACIONES



SECCIONES | SECTIONS

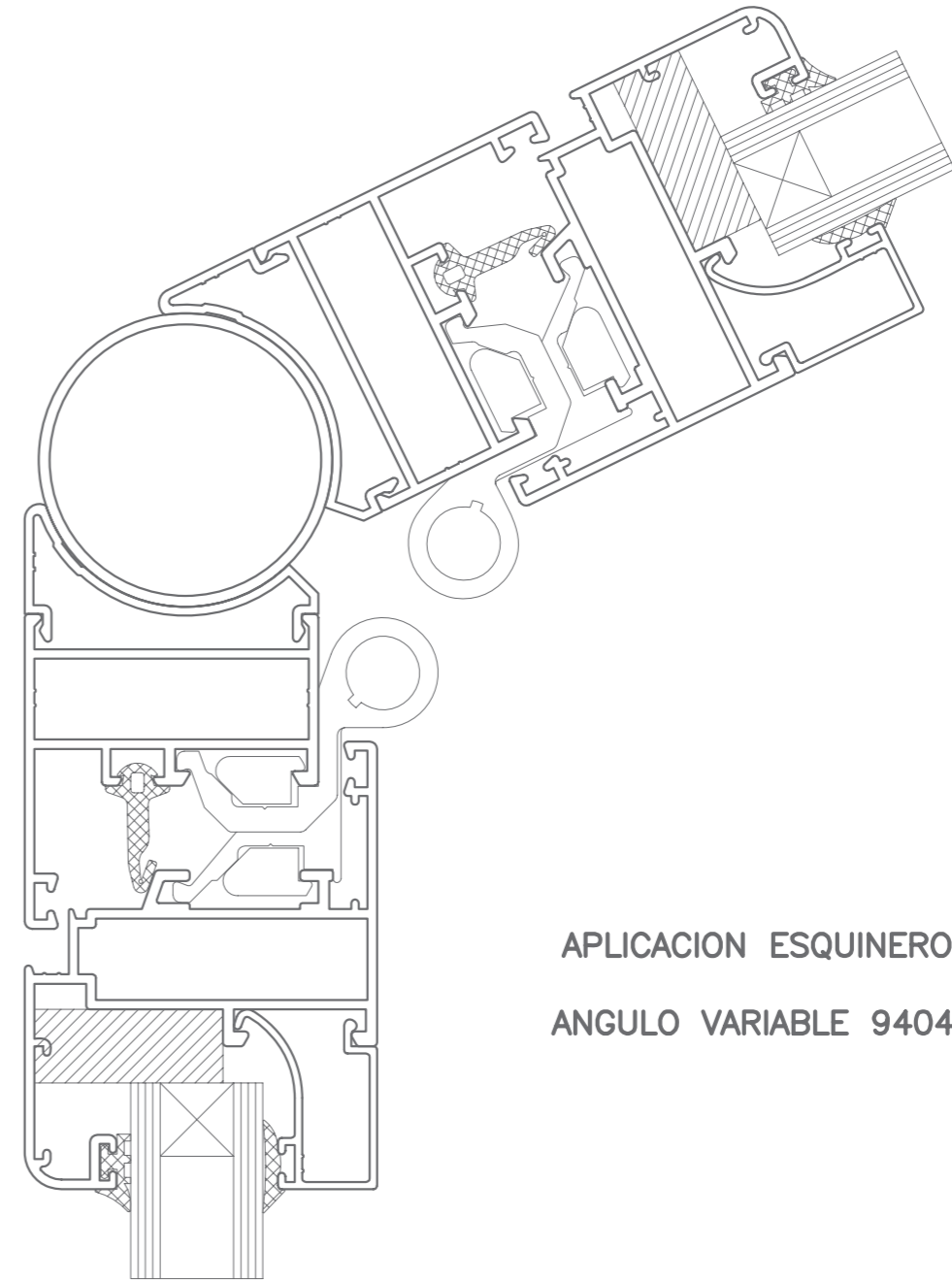


NUDO SUPERIOR CON COMPENSADOR
MARCO 941610
COMPENSADOR 350420



NUDO SUPERIOR CON COMPENSADOR
MARCO 942710

SECCIONES | SECTIONS



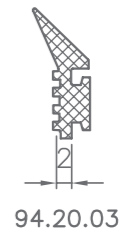
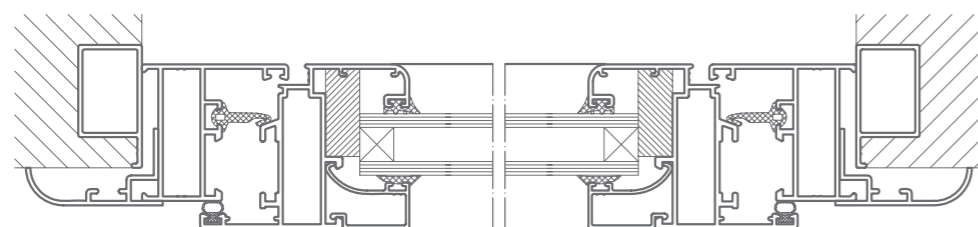
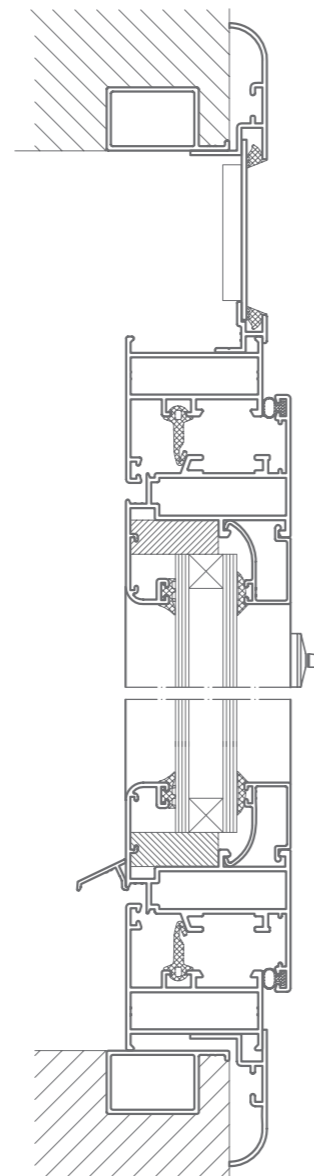
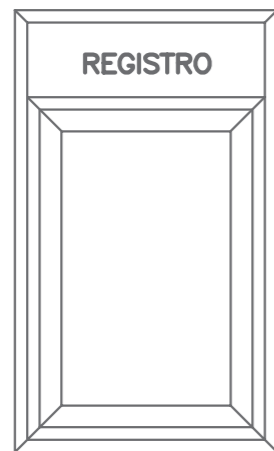
APLICACION ESQUINERO
ANGULO VARIABLE 940406



SECCIONES | SECTIONS

ACRISTALAMIENTO | GLAZING

VENTANA DE UNA HOJA CON REGISTRO DE PERSIANA



	40	
	35.5	4.5
940305 + CUÑA 2mm	2.5 2 29 2	
940305 + CUÑA 4mm	2.5 4 27	
940305 + CUÑA 6mm	2.5 6 25	
940304 + CUÑA 2mm	9.5 2 22	
940304 + CUÑA 4mm	9.5 4 20	
940304 + CUÑA 6mm	9.5 6 18	
940303 + CUÑA 2mm	13.5 2 18	
940303 + CUÑA 4mm	13.5 4 16	
940303 + CUÑA 6mm	13.5 6 14	
940302 + CUÑA 2mm	17.5 2 14	
940302 + CUÑA 4mm	17.5 4 12	
940302 + CUÑA 6mm	17.5 6 10	
940301 + CUÑA 2mm	23.5 2 8	
940301 + CUÑA 4mm	23.5 4 6	
940306 + CUÑA 2mm	25.5 2 6	
940301 + CUÑA 6mm	23.5 6 4	
940306 + CUÑA 4mm	25.5 4 4	
940300 + SIN CUÑA	29.5 4	



**HIERROS
JÁTIVA**

CENTRAL

Pol.Ind. "La Vila" Parcela 5.
46819 / Novetlé / Valencia (Spain)
administracion@hierrosjativa.com

Tel.: 96 227 08 00
Fax.: 96 227 41 63
HIERRO: 678 255 770
ALUMINIO: 678 252 153

.....

DELEGACIÓN ALICANTE

Pol.Ind. I-8, Calle Catral
033330 / Crevillente / Alicante (Spain)
crevillente@hierrosjativa.com

Tel.: 96 540 45 61
Fax.: 96 540 46 45

.....

DELEGACIÓN ZARAGOZA

Alfredo Abad

alfredoberdusan@gmail.com
Tel.: 647 576 092