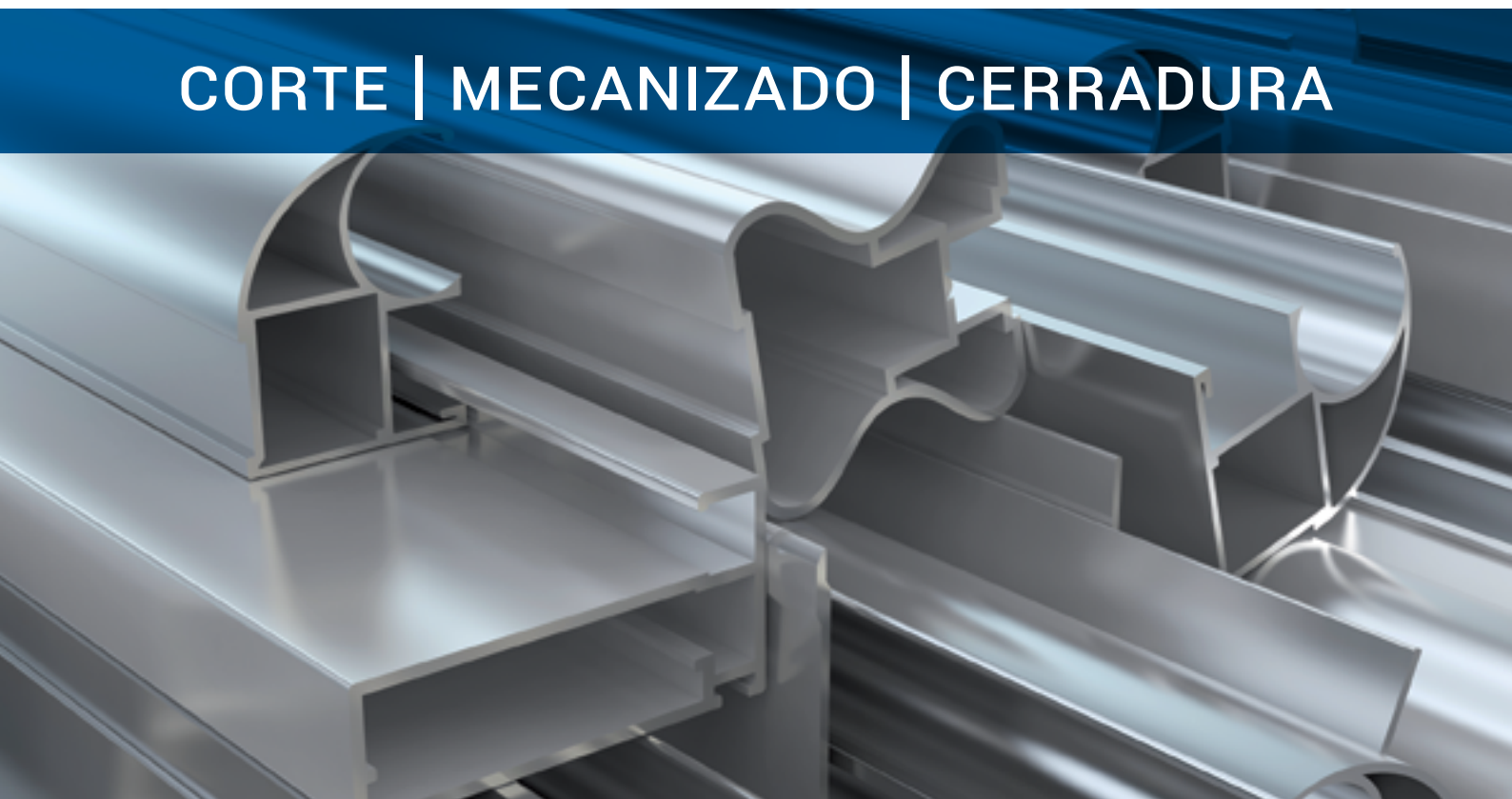




ABISAGRADOS
HINGED

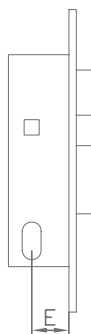
V-98

CORTE | MECANIZADO | CERRADURA



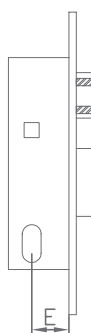
CERRADURA | LOCKS

A



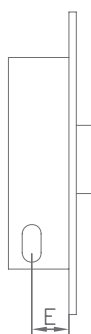
RESBALON Y PALANCA
REF. 44221

B



RODILLO Y PALANCA
REF. 44231

C



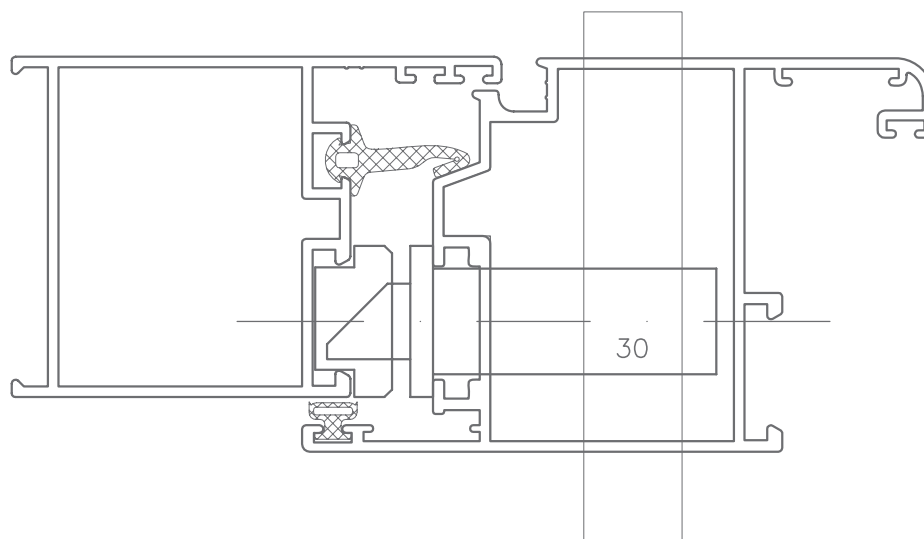
SOLO PALANCA
REF. 44241

CERRADURA VERTICAL CILINDRO OVALADO

CERRADERO METALICO			CERRADERO EN NYLON		
A	B	C	A	B	C
			06277.76	06277.78	06277.76

CILINDRO REF. 08210 12

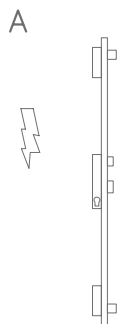
ENTRADA = 30 mm



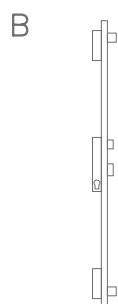
A	98601
N	9823210

A	98602
N	9823220

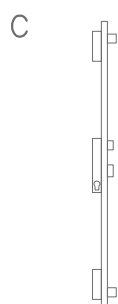
CERRADURA | LOCKS



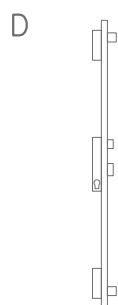
ELECTRICA
REF. 16525



RESBALON REGULABLE + PALANCA
REF. 46525



RODILLO REGULABLE + PALANCA
REF. 46550



SOLO PALANCAS
REF. 46520

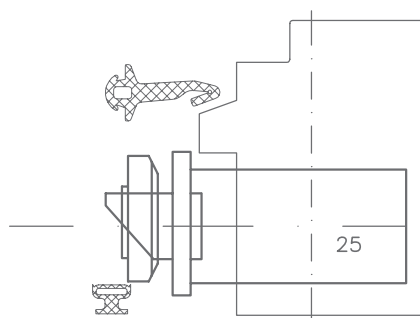
CERRADURA DE SEGURIDAD MILTIPUNTO

CERRADERO REGULABLES METALICOS			CERRADERO EN NYLON		
A-B	C	D	A-B	C	D
06463.08	06463.08 (17)	06465.02			

(17) Inserto para rodillo 06141.71

PARA LOS DESVIADORES UTILIZAR DOS CERRADEROS DEL GRUPO D
CILINDRO CRUCIFORME

ENTRADA = 25 mm

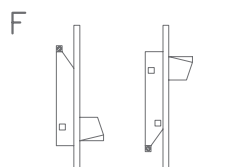
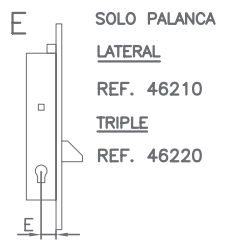
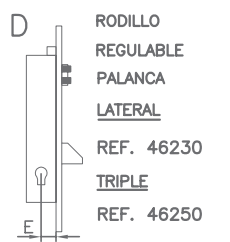
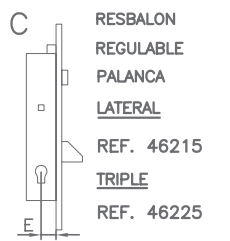
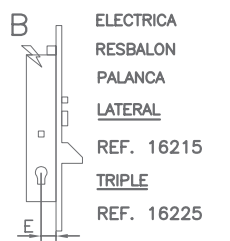
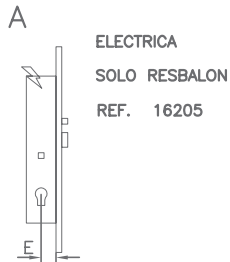


A	98601
N	9823210

A	98602
N	9823220



CERRADURA | LOCKS



PAREJA DESVIADORES
LATERALES REF. 06443.00

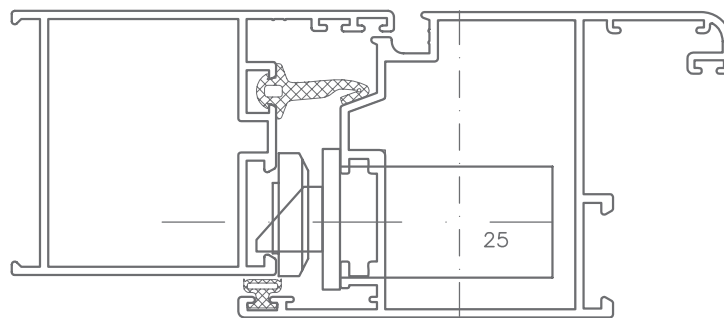
CERRADURA VERTICAL DE SEGURIDAD

CERRADERO REGULABLES METALICOS			CERRADERO EN NYLON		
A-B-C	D	E-F	A-B-C	D	E-F
06463.08	06463.08 (17)	06465.02			

(17) Inserto para rodillo 06141.71

CILINDRO CRUCIFORME

ENTRADA = 25 mm



A	98601
N	9823210

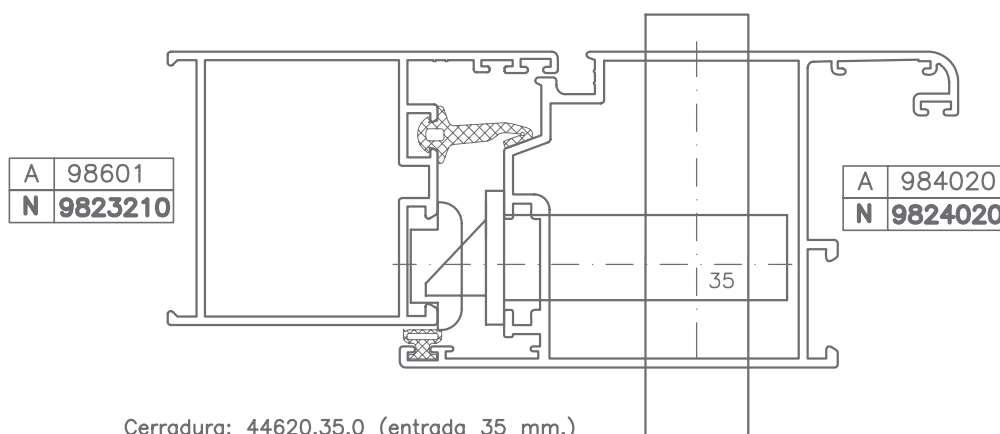
A	98602
N	9823220



CERRADURA | LOCKS

CERRADURAS PARA HOJA 9824020

CERRADURA TRADICIONAL CILINDRO EUROPERFIL



Cerradura: 44620.35.0 (entrada 35 mm.)

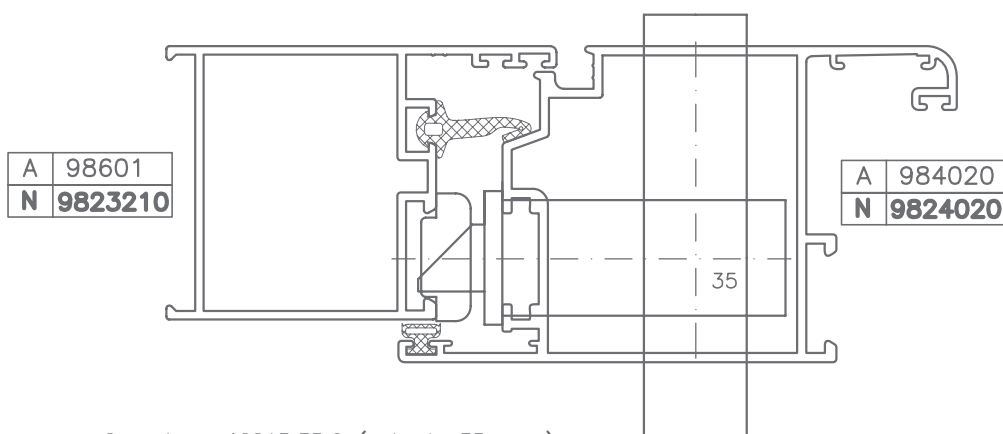
Cilindro: 08010.12.0.12 (30x40 mm.)

Cerradero: GA.0603.05.0

Adaptables todas las versiones de la misma serie:

(44610, 44630, 44640)

CERRADURA SEGURIDAD PALANCA BASCULANTE



Cerradura: 46215.35.0 (entrada 35 mm.)

Cilindro: 0G300.12.0.12 (30x40 mm.)

Cerradero: 06463.22.0 ¡NOVEDAD!

Adaptables todas las versiones de la misma serie:

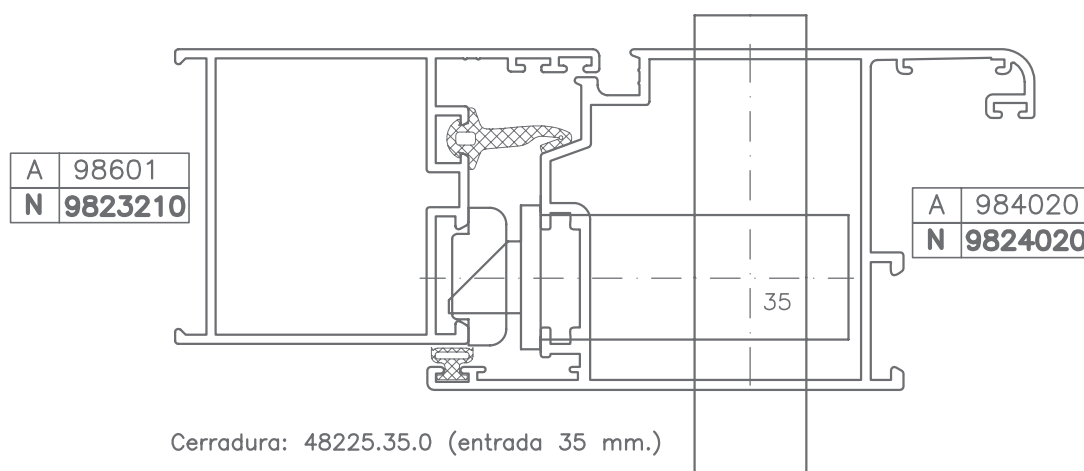
(16205, 16215, 16225, 46225, 46230, 46250, 46210, 46220,
46240, 46260, 46270)



CERRADURA | LOCKS

CERRADURAS PARA HOJA 9824020

CERRADURA SEGURIDAD ENGRANAJES



Cerradura: 48225.35.0 (entrada 35 mm.)

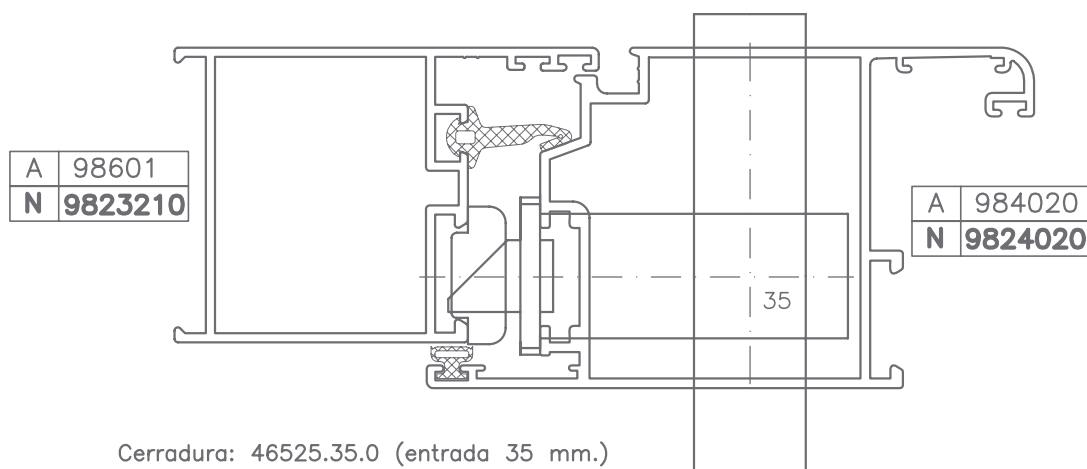
Cilindro: 6M300.12.0.12 (30x40 mm.)

Cerradero: 06463.32.0 ¡NOVEDAD!

Adaptables todas las versiones de la misma serie:

(18225, 48250, 48220)

CERRADURA MULTIPUNTO



Cerradura: 46525.35.0 (entrada 35 mm.)

Cilindro: 0G300.12.0.12 (30x40 mm.)

Cerraderos: 06463.22.0 (1 ud.) + 06465.22.0 (2 uds.) ¡NOVEDAD!

Adaptables todas las versiones de la misma serie:

(16525, 16700, 16725, 46550, 46520, 46700, 46705

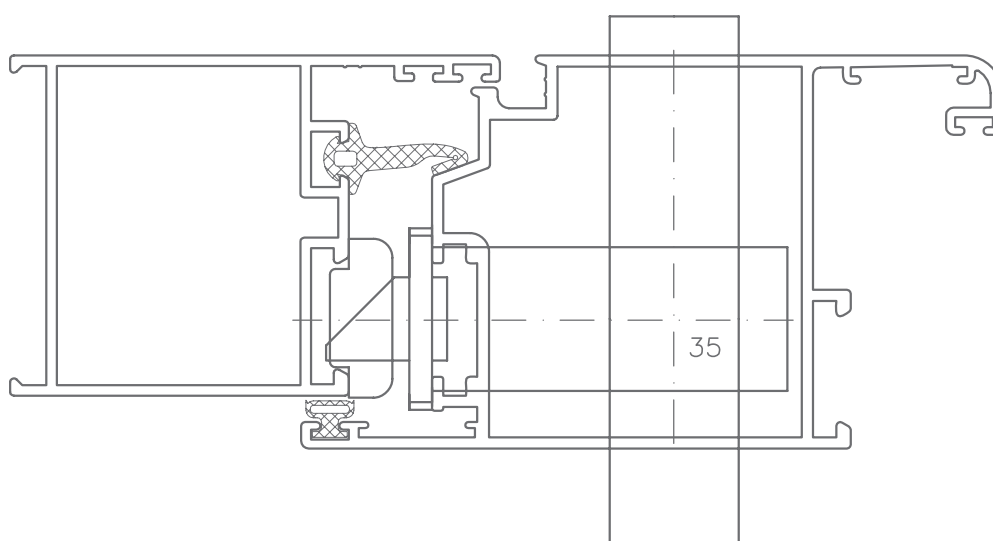
46725, 46750)



CERRADURA | LOCKS

CERRADURAS PARA HOJA 9824020

CERRADURA MULTITOP (ENGRANAJES)



A	98601
N	9823210

A	984020
N	9824020

Cerradura: 48525.35.0 (entrada 35 mm.)

Cilindro: 6M300.12.0.12 (30x40 mm.)

Cerraderos: 06463.32.0 (1 ud.) + 06465.32.0 (2 uds.) ¡NOVEDAD!

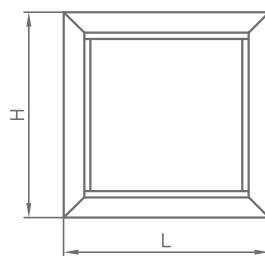
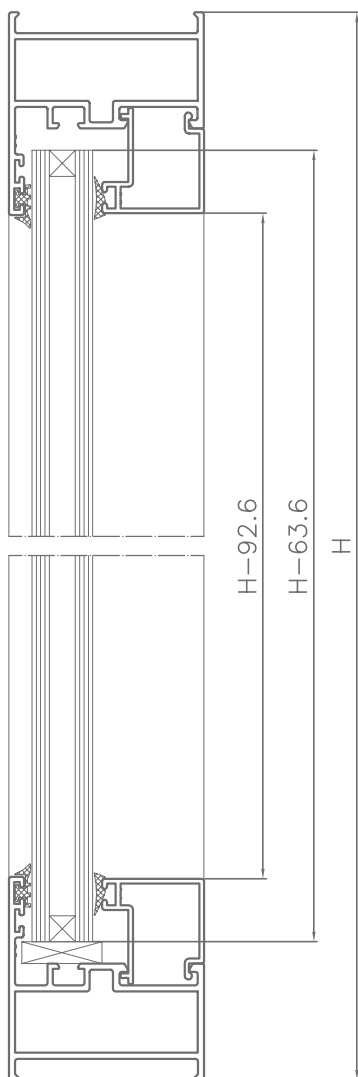
Adaptables todas las versiones de la misma serie:

(18525, 48550, 48520, 48725)



ESQUEMAS DE CORTE | CUTTING SCHEMES

Marco fijo
Fixed frame



MARCO 9821410

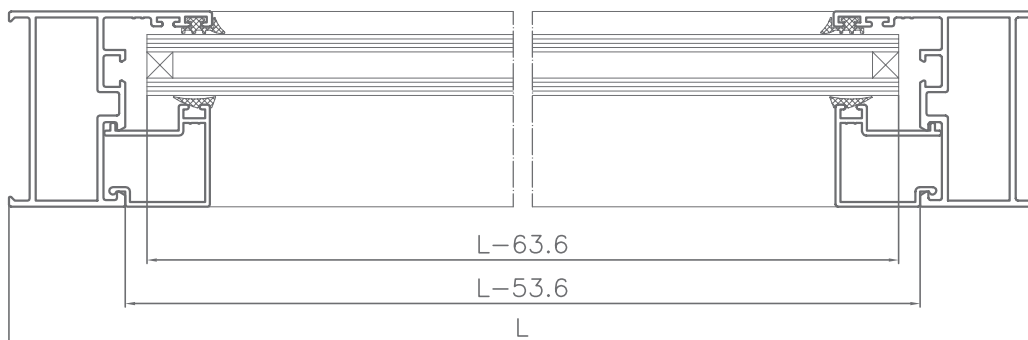
PERFILES - LONGITUDES DE CORTE			
PERFIL	DESCRIPCION	CANT.	CORTE
9821410	MARCO VENTANA	2	H
9821410	MARCO VENTANA	2	L
VARIOS	JUNQUILLO	2	H-92.6
VARIOS	JUNQUILLO	2	L-53.6

ACCESORIOS		
REFERENCIA	DESCRIPCION	CANT.
98.50.01	ESCUADRAS EUROPEAS	4
94.92.04	ESCUADRAS ALINEAMIENTO INOX.	4
94.20.03	JUNTA EXTERIOR VIDRIO	-



SI SE UTILIZA EL MARCO CON SOLAPE 9821412

LAS MEDIDAS DE CORTE SERAN: $\triangle H+46.4$
 $\triangle L+46.4$

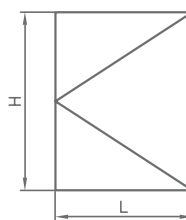
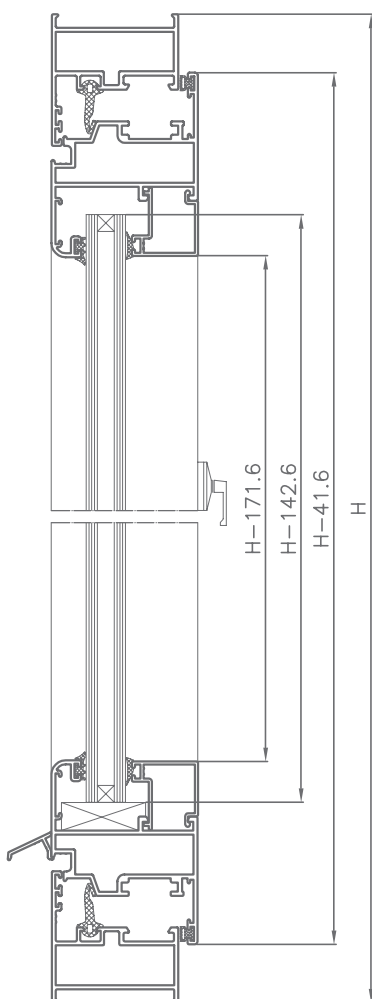




ESQUEMAS DE CORTE | CUTTING SCHEMES

Ventana una hojas

One sash window



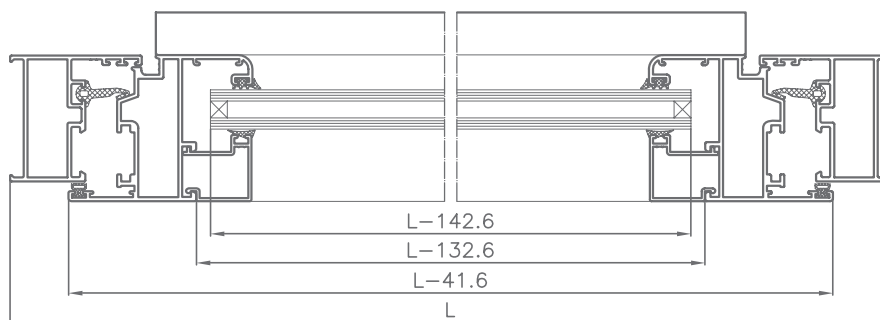
MARCO 9821410 – HOJA 9821420

PERFILES – LONGITUDES DE CORTE

PERFIL	DESCRIPCION	CANT.	CORTE
9821410	MARCO VENTANA	2	H
9821410	MARCO VENTANA	2	L
9821420	HOJA VENTANA	2	H-41.6
9821420	HOJA VENTANA	2	L-41.6
VARIOS	JUNQUILLO	2	H-171.6
VARIOS	JUNQUILLO	2	L-132.6
940422	FALLEBA	2	(H-347)/2
940423	VIERTEAGUAS	1	L-103.6

ACCESORIOS

REFERENCIA	DESCRIPCION	CANT.
94.91.01	BISAGRAS	2
94.94.01	KIT SIMPLE HOJA CAMARA EUROPEA	1
94.93.01	CREMONA	1
98.50.01	ESCUADRAS EUROPEAS	8
94.92.04	ESCUADRAS ALINEAMIENTO INOX.	4
98.02.04	ESCUADRAS ALINEAMIENTO INOX.	8
94.94.11	SALIDAS DE AGUA	2
94.20.01	JUNTA CENTRAL MARCO	-
94.20.02	JUNTA BATIENTE	-
94.20.03	JUNTA EXTERIOR VIDRIO	-



SI SE UTILIZA EL MARCO CON SOLAPE 9821412 LAS MEDIDAS DE CORTE SERAN:

H+46.4

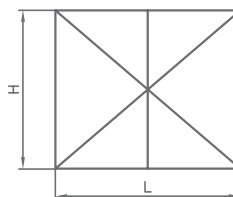
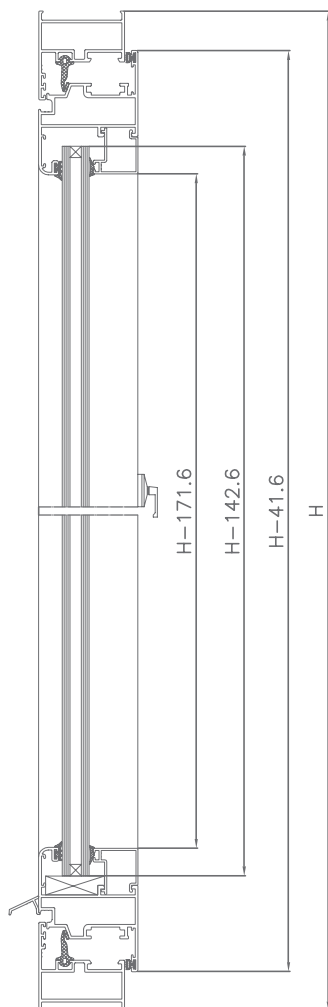
L+46.4



ESQUEMAS DE CORTE | CUTTING SCHEMES

Ventana dos hojas

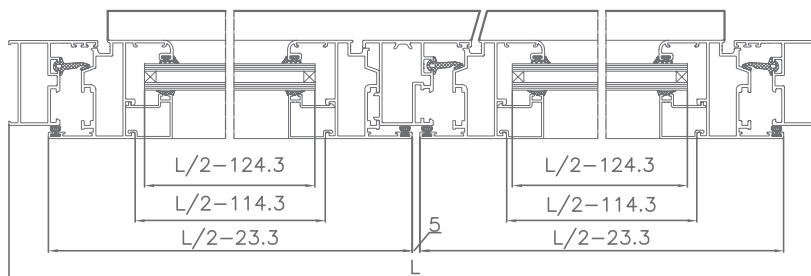
Two sashes window



MARCO 9821410 - HOJA 9821420

PERFILES - LONGITUDES DE CORTE			
PERFIL	DESCRIPCION	CANT.	CORTE
9821410	MARCO VENTANA	2	$\triangle H$
9821410	MARCO VENTANA	2	$\triangle L$
9821420	HOJA VENTANA	4	$\triangle H-41.6$
9821420	HOJA VENTANA	4	$\triangle L/2-23.3$
VARIOS	JUNQUILLO	4	$\triangle H-171.6$
VARIOS	JUNQUILLO	4	$\triangle L/2-114.3$
9821440	PERFIL INVERSOR	1	$\triangle H-103.6$
940422	FALLEBA	2	$\triangle (H-347)/2$
940423	VIERTEAGUAS	1	$\triangle L/2-23.3$
940423	VIERTEAGUAS	1	$\triangle L/2-85.3$

ACCESORIOS			
REFERENCIA	DESCRIPCION	CANT.	
98.58.14	94.91.01	BISAGRAS	4
	94.94.05	KIT DOBLE HOJA CAMARA EUROPEA	1
	94.93.01	CREMONA	1
	98.50.01	ESCUADRAS EUROPEAS	12
	94.92.04	ESCUADRAS ALINEAMIENTO INOX.	4
	98.02.04	ESCUADRAS ALINEAMIENTO INOX.	16
	94.94.11	SALIDAS DE AGUA	2
	98.04.12	JUEGO TAPAS PERFIL INVERSOR	1
	94.20.01	JUNTA CENTRAL MARCO	-
	94.20.02	JUNTA BATIENTE	-
94.20.03	JUNTA EXTERIOR VIDRIO	-	



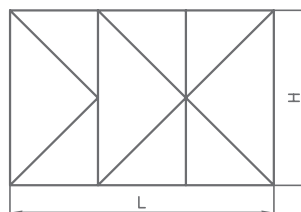
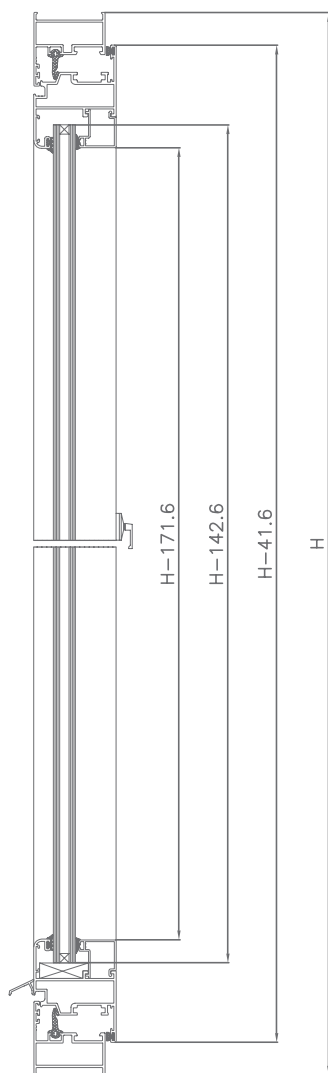
SI SE UTILIZA EL MARCO CON SOLAPE 9821412 LAS MEDIDAS DE CORTE SERAN: $\triangle H+46.4$
 $\triangle L+46.4$



ESQUEMAS DE CORTE | CUTTING SCHEMES

Ventana tres hoja

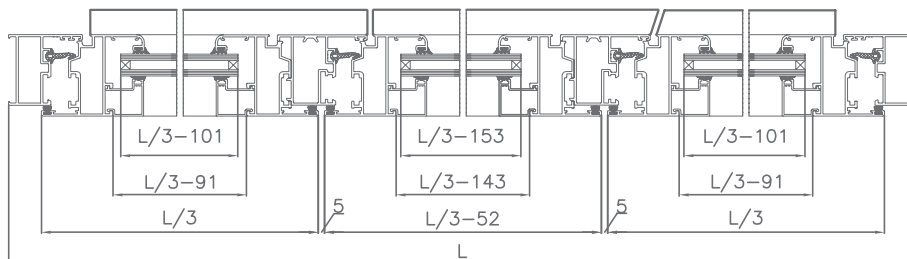
Three sash window



MARCO 9821410 - HOJA 9821420

PERFILES - LONGITUDES DE CORTE			
PERFIL	DESCRIPCION	CANT.	CORTE
9821410	MARCO VENTANA	2	H
9821410	MARCO VENTANA	2	L
9821420	HOJA VENTANA	6	H-41.6
9821420	HOJA VENTANA	4	L/3
9821420	HOJA VENTANA	2	L/3-52
VARIOS	JUNQUILLO	6	H-171.6
VARIOS	JUNQUILLO	4	L/3-91
VARIOS	JUNQUILLO	2	L/3-143
9821440	PERFIL INVERSOR	2	H-103.6
940422	FALLEBA	2	(H-347)/2
940423	VIERTEAGUAS	1	L/3
940423	VIERTEAGUAS	1	L/3-52
940423	VIERTEAGUAS	1	L/3-62

ACCESORIOS		
REFERENCIA	DESCRIPCION	CANT.
94.91.01	BISAGRAS	2
94.91.02	BISAGRA 3ª HOJA	2
94.91.04	BISAGRA 4ª HOJA	2
94.94.06	KIT PASADORES O.B.	1
94.94.05	KIT DOBLE HOJA CAMARA EUROPEA	1
94.93.01	CREMONA	1
98.50.01	ESCUADRAS EUROPEAS	16
94.92.04	ESCUADRAS ALINEAMIENTO INOX.	4
98.02.04	ESCUADRAS ALINEAMIENTO INOX.	24
94.94.11	SALIDAS DE AGUA	2
98.04.12	JUEGO TAPAS PERFIL INVERSOR	2
94.20.01	JUNTA CENTRAL MARCO	-
94.20.02	JUNTA BATIENTE	-
94.20.03	JUNTA EXTERIOR VIDRIO	-



SI SE UTILIZA EL MARCO CON SOLAPE 9821412 LAS MEDIDAS DE CORTE SERAN:

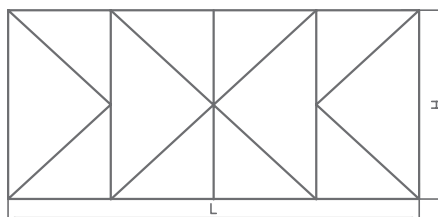
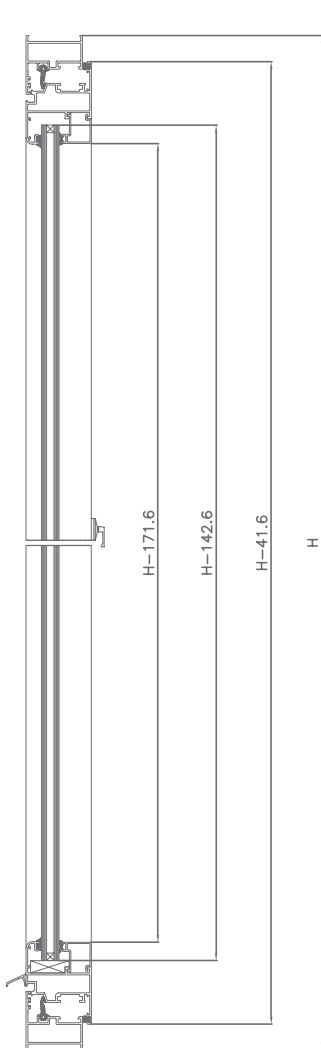
H+46.4
L+46.4



ESQUEMAS DE CORTE | CUTTING SCHEMES

Ventana cuatro hoja

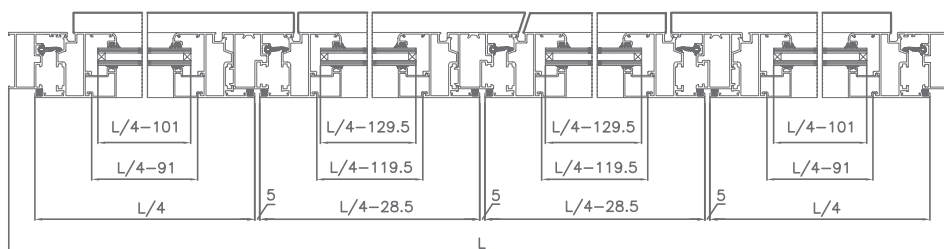
Four sash window



MARCO 9821410 - HOJA 9821420

PERFILES - LONGITUDES DE CORTE			
PERFIL	DESCRIPCION	CANT.	CORTE
9821410	MARCO VENTANA	2	H
9821410	MARCO VENTANA	2	L
9821420	HOJA VENTANA	8	H-41.6
9821420	HOJA VENTANA	4	L/4
9821420	HOJA VENTANA	4	L/4-28.5
VARIOS	JUNQUILLO	8	H-171.6
VARIOS	JUNQUILLO	4	L/4-91
VARIOS	JUNQUILLO	4	L/4-119.5
9821440	PERFIL INVERSOR	3	H-103.6
940422	FALLEBA	2	(H-347)/2
940423	VIERTEAGUAS	2	L/4
940423	VIERTEAGUAS	1	L/4-28.5
940423	VIERTEAGUAS	1	L/4-90.5

ACCESORIOS		
REFERENCIA	DESCRIPCION	CANT.
94.91.02	BISAGRA 3ª HOJA	4
94.91.04	BISAGRA 4ª HOJA	4
94.94.06	KIT PASADORES O.B.	2
94.94.05	KIT DOBLE HOJA CAMARA EUROPEA	1
94.93.01	CREMONA	1
98.50.01	ESCUADRAS EUROPEAS	20
94.92.04	ESCUADRAS ALINEAMIENTO INOX.	4
98.02.04	ESCUADRAS ALINEAMIENTO INOX.	32
94.94.11	SALIDAS DE AGUA	2
98.04.12	JUEGO TAPAS PERFIL INVERSOR	3
94.20.01	JUNTA CENTRAL MARCO	-
94.20.02	JUNTA BATIENTE	-
94.20.03	JUNTA EXTERIOR VIDRIO	-



SI SE UTILIZA EL MARCO CON SOLAPE 9821412 LAS MEDIDAS DE CORTE SERAN:

H+46.4

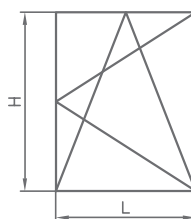
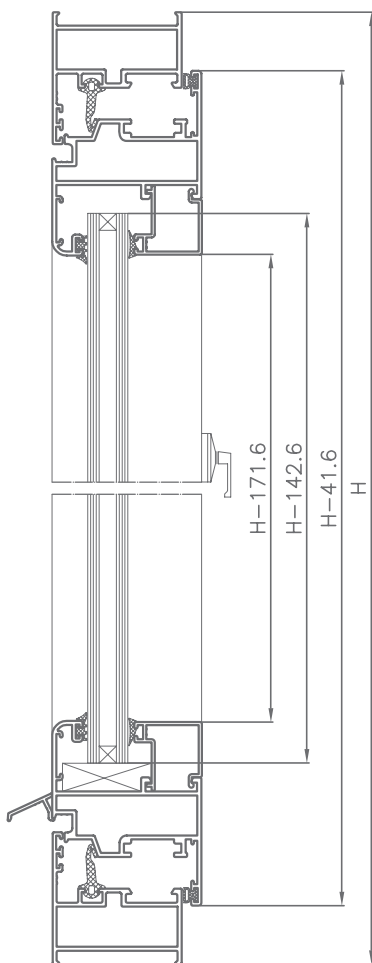
L+46.4



ESQUEMAS DE CORTE | CUTTING SCHEMES

Ventana de una hoja oscilobatiente

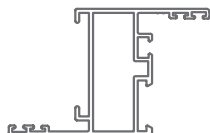
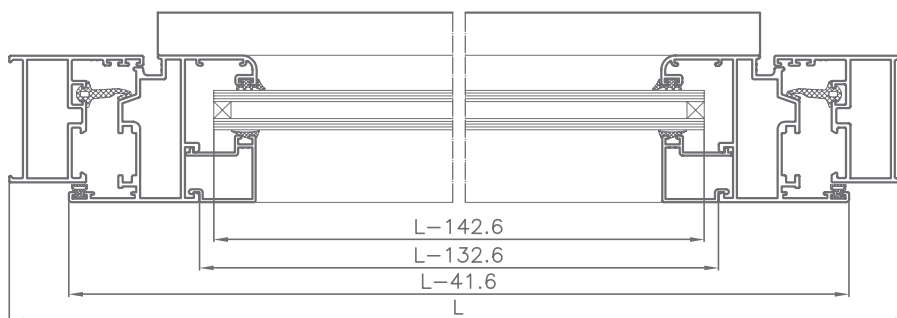
Pendulous one sash window



MARCO 9821410 - HOJA 9821420

PERFILES - LONGITUDES DE CORTE			
PERFIL	DESCRIPCION	CANT.	CORTE
9821410	MARCO VENTANA	2	H
9821410	MARCO VENTANA	2	L
9821420	HOJA VENTANA	2	H-41.6
9821420	HOJA VENTANA	2	L-41.6
VARIOS	JUNQUILLO	2	H-171.6
VARIOS	JUNQUILLO	2	L-132.6
940422	FALLEBA	2	(H-347)/2
940423	VIERTEAGUAS	1	L-103.6

ACCESORIOS		
REFERENCIA	DESCRIPCION	CANT.
98.50.01	ESCUADRAS EUROPEAS	8
94.92.04	ESCUADRAS ALINEAMIENTO INOX.	4
98.02.04	ESCUADRAS ALINEAMIENTO INOX.	8
94.94.11	SALIDAS DE AGUA	2
94.10.01(02)	MEC. O.B. COMPAS CORTO (NORMAL)	1
94.93.02	CREMONA O.B.	1
94.20.01	JUNTA CENTRAL MARCO	-
94.20.02	JUNTA BATIENTE	-
94.20.03	JUNTA EXTERIOR VIDRIO	-



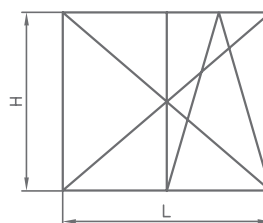
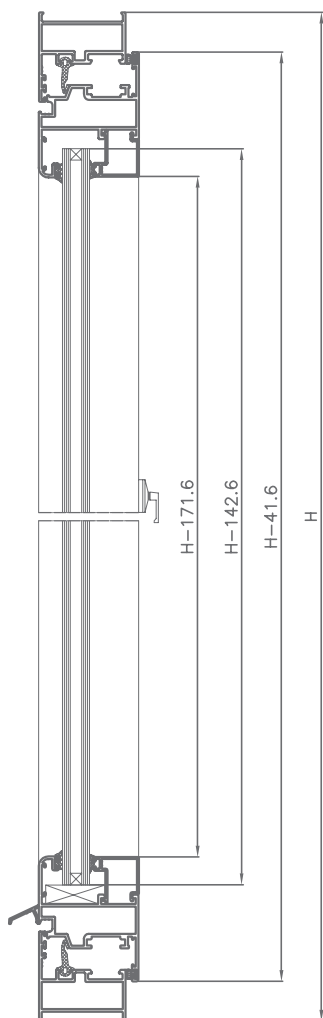
SI SE UTILIZA EL MARCO CON SOLAPE 9821412 LAS MEDIDAS DE CORTE SERAN: $\frac{H+46.4}{2}$
 $\frac{L+46.4}{2}$



ESQUEMAS DE CORTE | CUTTING SCHEMES

Ventana dos hojas, una oscilobatiente

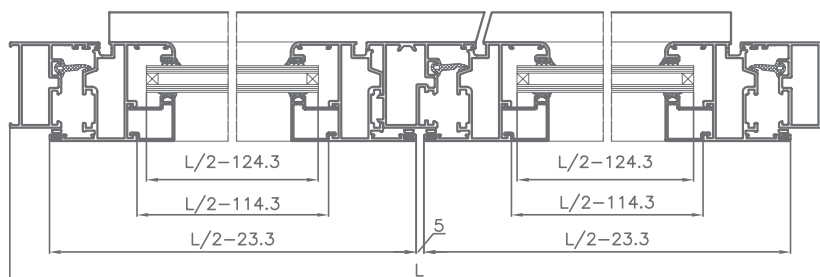
Two sash window, one pendulous



MARCO 9821410 - HOJA 9821420

PERFILES - LONGITUDES DE CORTE			
PERFIL	DESCRIPCION	CANT.	CORTE
9821410	MARCO VENTANA	2	H
9821410	MARCO VENTANA	2	L
9821420	HOJA VENTANA	4	H-41.6
9821420	HOJA VENTANA	4	L/2-23.3
VARIOS	JUNQUILLO	4	H-171.6
VARIOS	JUNQUILLO	4	L/2-114.3
9821440	PERFIL INVERSOR	1	H-103.6
940422	FALLEBA	2	(H-347)/2
940423	VIERTEAGUAS	1	L/2-23.3
940423	VIERTEAGUAS	1	L/2-85.3

ACCESORIOS		
REFERENCIA	DESCRIPCION	CANT.
94.91.01(05)	BISAGRAS	2
98.50.01	ESCUADRAS EUROPEAS	12
94.92.04	ESCUADRAS ALINEAMIENTO INOX.	4
98.02.04	ESCUADRAS ALINEAMIENTO INOX.	16
94.94.11	SALIDAS DE AGUA	2
94.10.01(02)	MEC. O.B. COMPAS CORTO (NORMAL)	1
94.93.02	CREMONA O.B.	1
94.94.06	KIT PASADORES O.B.	1
98.04.12	JUEGO TAPAS PERFIL INVERSOR	1
94.20.01	JUNTA CENTRAL MARCO	-
94.20.02	JUNTA BATIENTE	-
94.20.03	JUNTA EXTERIOR VIDRIO	-



SI SE UTILIZA EL MARCO CON SOLAPE 9821412 LAS MEDIDAS DE CORTE SERAN:

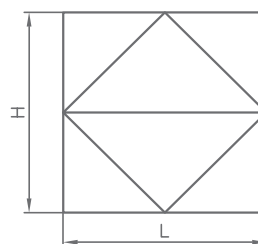
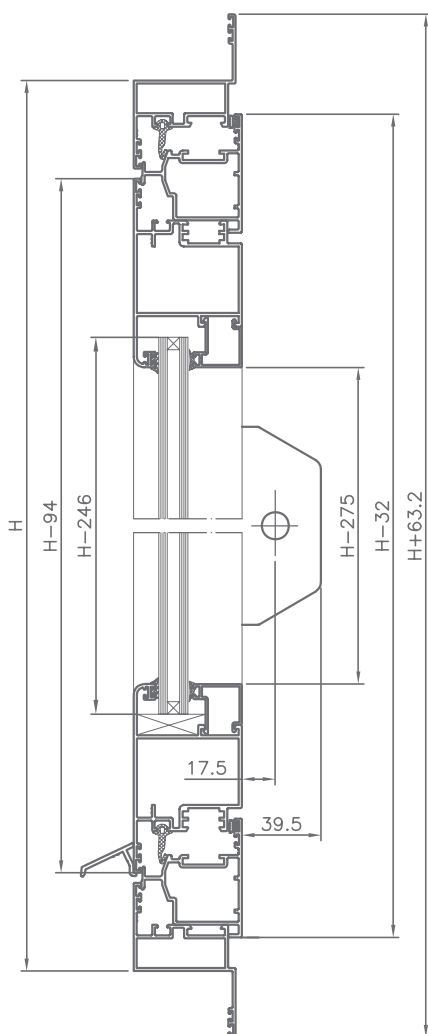
H+46.4
L+46.4



ESQUEMAS DE CORTE | CUTTING SCHEMES

Ventana pivotante horizontal

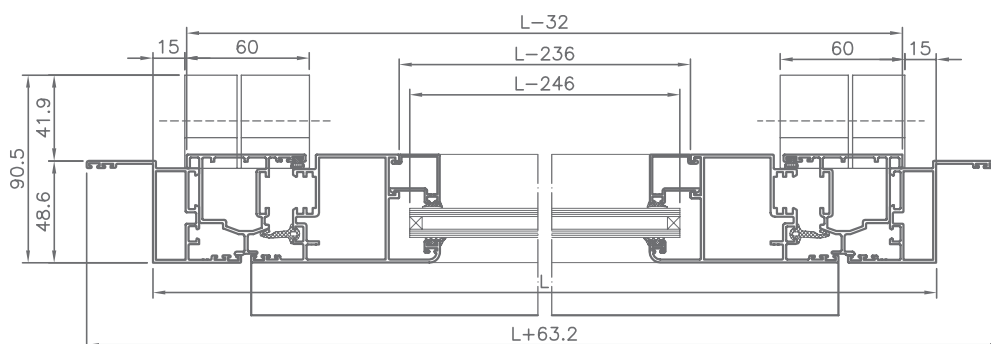
Horizontal pivot window



MARCO 9821411 – HOJA 9823224 – INVERSOR 9822740

PERFILES – LONGITUDES DE CORTE			
PERFIL	DESCRIPCION	CANT.	CORTE
9821411	MARCO VENTANA CON SOLAPE	2	∇ H+63.2
9821411	MARCO VENTANA CON SOLAPE	2	∇ L+63.2
9823224	HOJA VENTANA	2	∇ H-94
9823224	HOJA VENTANA	2	∇ L-94
9822740	INVERSOR PIVOTANTE	2	∇ L-32
9822740	INVERSOR PIVOTANTE	4	∇ RETEST. H/2-18
VARIOS	JUNQUILLO	2	∇ H-275
VARIOS	JUNQUILLO	2	∇ L-236
940423	VIERTEAGUAS	1	∇ L-94

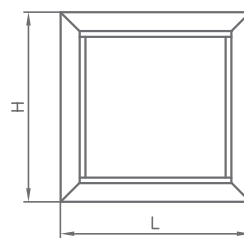
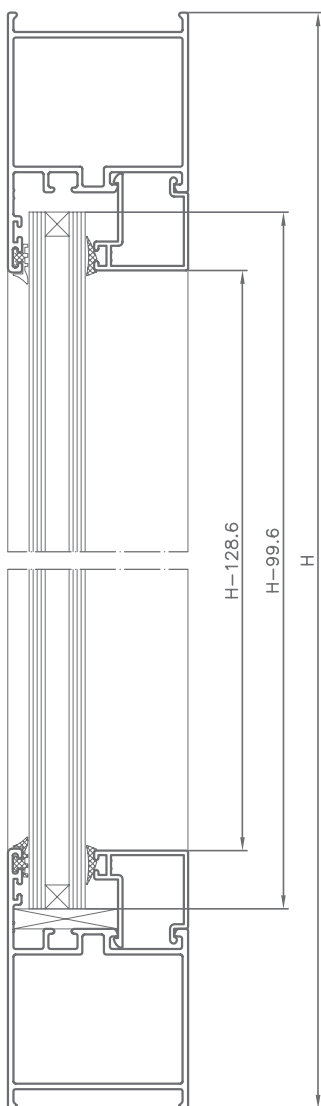
ACCESORIOS		
REFERENCIA	DESCRIPCION	CANT.
98.50.01	ESCUADRAS EUROPEAS	4
98.50.02	ESCUADRAS EUROPEAS	4
98.50.03	ESCUADRAS EUROPEAS	4
94.92.04	ESCUADRAS ALINEAMIENTO INOX.	20
94.94.11	SALIDAS DE AGUA	2
98.01.08	CIERRE PERIMETRAL PIVOTANTE	1
98.01.06	JUEGO GIRO PIVOTANTE	1
94.20.01	JUNTA CENTRAL MARCO	–
94.20.02	JUNTA BATIENTE	–
94.20.03	JUNTA EXTERIOR VIDRIO	–



ESQUEMAS DE CORTE | CUTTING SCHEMES

Fijo de balconera

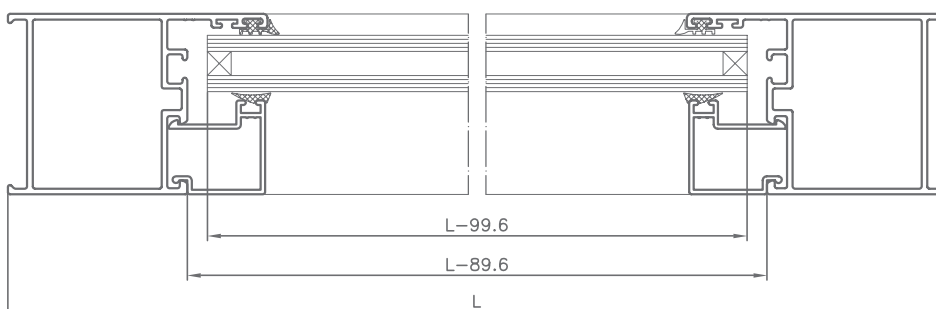
Fixed windows



MARCO 9823210

PERFILES – LONGITUDES DE CORTE			
PERFIL	DESCRIPCION	CANT.	CORTE
9823210	MARCO BALCONERA	2	H
9823210	MARCO BALCONERA	2	L
VARIOS	JUNQUILLO	2	H-128.6
VARIOS	JUNQUILLO	2	L-89.6

ACCESORIOS		
REFERENCIA	DESCRIPCION	CANT.
98.50.02	ESCUADRAS EUROPEAS	4
94.92.04	ESCUADRAS ALINEAMIENTO INOX.	4
94.20.03	JUNTA EXTERIOR VIDRIO	-

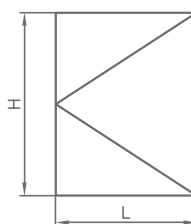
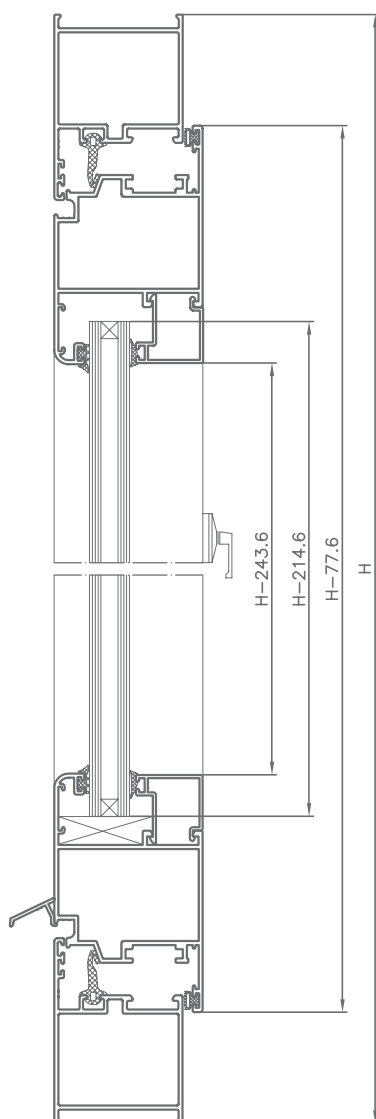




ESQUEMAS DE CORTE | CUTTING SCHEMES

Balconera una hoja

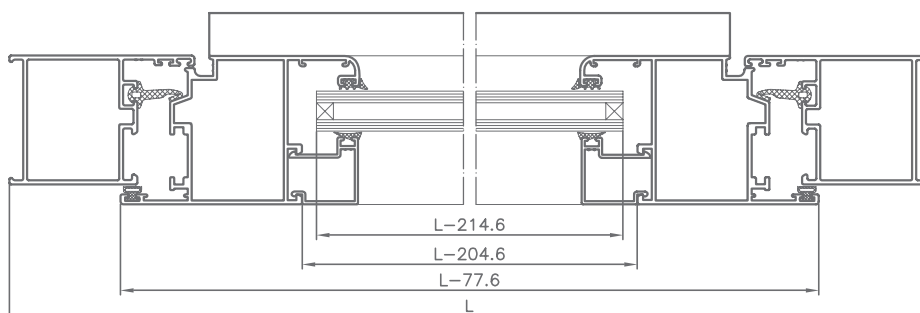
One sash window



MARCO 9823210 - HOJA 9823220

PERFILES - LONGITUDES DE CORTE			
PERFIL	DESCRIPCION	CANT.	CORTE
9823210	MARCO BALCONERA	2	H
9823210	MARCO BALCONERA	2	L
9823220	HOJA BALCONERA	2	H-77.6
9823220	HOJA BALCONERA	2	L-77.6
VARIOS	JUNQUILLO	2	H-243.6
VARIOS	JUNQUILLO	2	L-204.6
940422	FALLEBA	2	(H-275)/2
940423	VIERTEAGUAS	1	L-139.6

ACCESORIOS			
REFERENCIA	DESCRIPCION	CANT.	
98.57.32	98.01.03	BISAGRAS	3
	94.94.01	KIT SIMPLE HOJA CAMARA EUROPEA	1
	94.93.01	CREMONA	1
	98.50.02	ESCUADRAS EUROPEAS	8
	94.92.04	ESCUADRAS ALINEAMIENTO INOX.	8
	94.94.11	SALIDAS DE AGUA	2
	94.20.01	JUNTA CENTRAL MARCO	-
	94.20.02	JUNTA BATIENTE	-
	94.20.03	JUNTA EXTERIOR VIDRIO	-

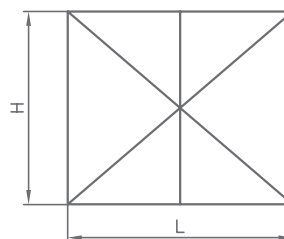
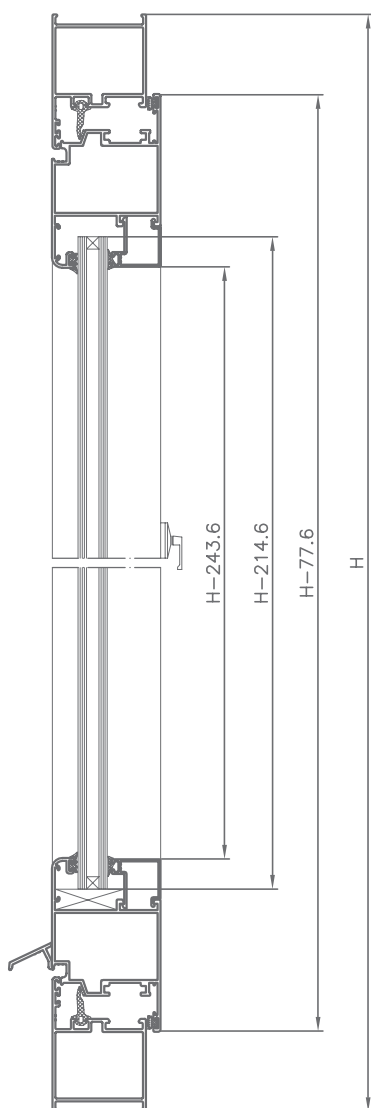




ESQUEMAS DE CORTE | CUTTING SCHEMES

Balconera de dos hoja

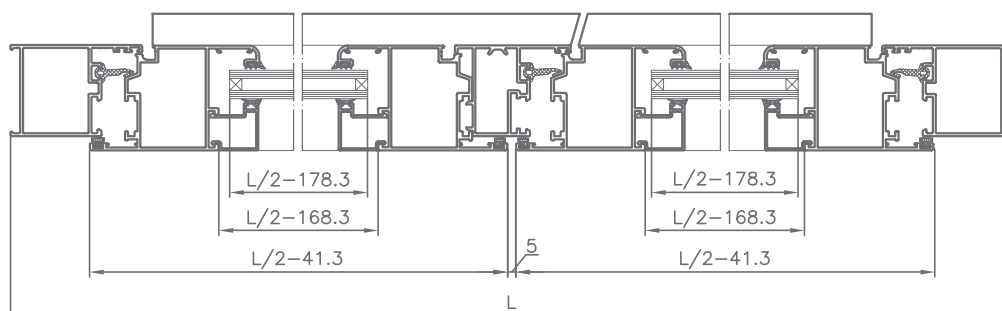
Two sash window



MARCO 9823210 – HOJA 9823220

PERFILES – LONGITUDES DE CORTE			
PERFIL	DESCRIPCION	CANT.	CORTE
9823210	MARCO BALCONERA	2	H
9823210	MARCO BALCONERA	2	L
9823220	HOJA BALCONERA	4	H-77.6
9823220	HOJA BALCONERA	4	L/2-41.3
VARIOS	JUNQUILLO	4	H-243.6
VARIOS	JUNQUILLO	4	L/2-168.3
9821440	PERFIL INVERSOR	1	H-139.6
940422	FALLEBA	2	(H-275)/2
940423	VIERTEAGUAS	1	L/2-41.3
940423	VIERTEAGUAS	1	L/2-103.1

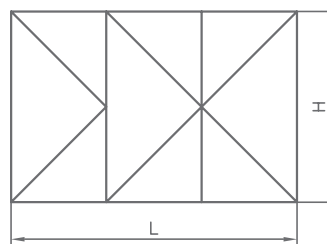
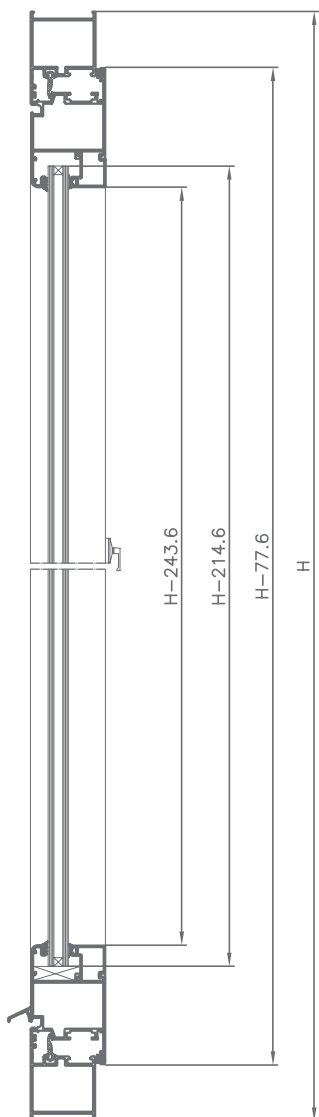
ACCESORIOS			
REFERENCIA	DESCRIPCION	CANT.	
98.58.32	94.91.03	BISAGRAS	6
	94.94.05	KIT DOBLE HOJA CAMARA EUROPEA	1
	94.93.01	CREMONA	1
	98.50.02	ESCUADRAS EUROPEAS	12
	94.92.04	ESCUADRAS ALINEAMIENTO INOX.	12
	94.94.11	SALIDAS DE AGUA	2
	98.04.12	JUEGO TAPAS PERFIL INVERSOR	1
	94.20.01	JUNTA CENTRAL MARCO	–
	94.20.02	JUNTA BATIENTE	–
	94.20.03	JUNTA EXTERIOR VIDRIO	–



ESQUEMAS DE CORTE | CUTTING SCHEMES

Balconera de tres hojas

Three sashes window



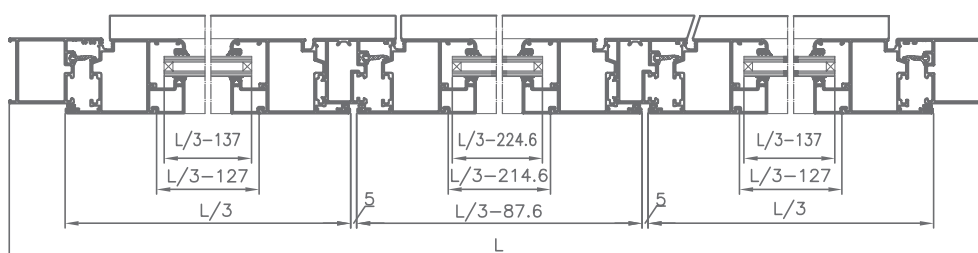
MARCO 9823210 - HOJA 9823220

PERFILES - LONGITUDES DE CORTE

PERFIL	DESCRIPCION	CANT.	CORTE
9823210	MARCO BALCONERA	2	H
9823210	MARCO BALCONERA	2	L
9823220	HOJA BALCONERA	6	H-77.6
9823220	HOJA BALCONERA	4	L/3
9823220	HOJA BALCONERA	2	L/3-87.6
VARIOS	JUNQUILLO	6	H-243.6
VARIOS	JUNQUILLO	4	L/3-127
VARIOS	JUNQUILLO	2	L/3-214.6
9821440	PERFIL INVERSOR	2	H-139.6
940422	FALLEBA	2	(H-275)/2
940423	VIERTEAGUAS	1	L/3
940423	VIERTEAGUAS	1	L/3-87.6
940423	VIERTEAGUAS	1	L/3-62

ACCESORIOS

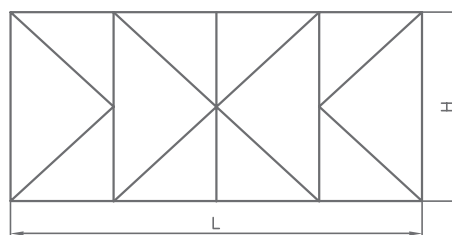
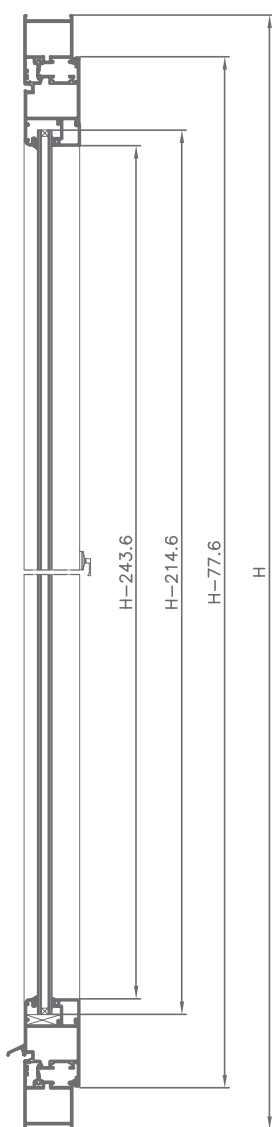
REFERENCIA	DESCRIPCION	CANT.
94.91.03	BISAGRAS	3
94.91.02	BISAGRA 3ª HOJA	3
94.91.04	BISAGRA 4ª HOJA	3
94.94.06	KIT PASADORES O.B.	1
94.94.05	KIT DOBLE HOJA CAMARA EUROPEA	1
94.93.01	CREMONA	1
98.50.02	ESCUADRAS EUROPEAS	16
94.92.04	ESCUADRAS ALINEAMIENTO INOX.	16
94.94.11	SALIDAS DE AGUA	2
98.04.12	JUEGO TAPAS PERFIL INVERSOR	2
94.20.01	JUNTA CENTRAL MARCO	-
94.20.02	JUNTA BATIENTE	-
94.20.03	JUNTA EXTERIOR VIDRIO	-



ESQUEMAS DE CORTE | CUTTING SCHEMES

Balconera de cuatro hoja

Four sash window



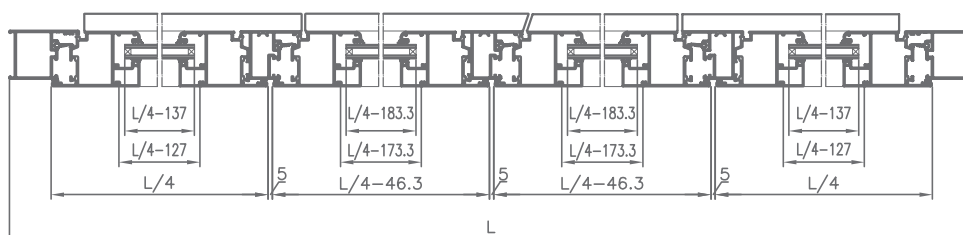
MARCO 9823210 - HOJA 9823220

PERFILES - LONGITUDES DE CORTE

PERFIL	DESCRIPCION	CANT.	CORTE
9823210	MARCO BALCONERA	2	H
9823210	MARCO BALCONERA	2	L
9823220	HOJA BALCONERA	8	H-77.6
9823220	HOJA BALCONERA	4	L/4
9823220	HOJA BALCONERA	4	L/4-46.3
VARIOS	JUNQUILLO	8	H-243.6
VARIOS	JUNQUILLO	4	L/4-127
VARIOS	JUNQUILLO	4	L/4-173.3
9821440	PERFIL INVERSOR	3	H-139.6
940422	FALLEBA	2	(H-275)/2
940423	VIERTEAGUAS	2	L/4
940423	VIERTEAGUAS	1	L/4-46.3
940423	VIERTEAGUAS	1	L/4-108.3

ACCESORIOS

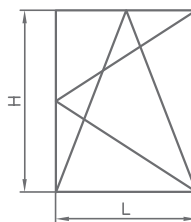
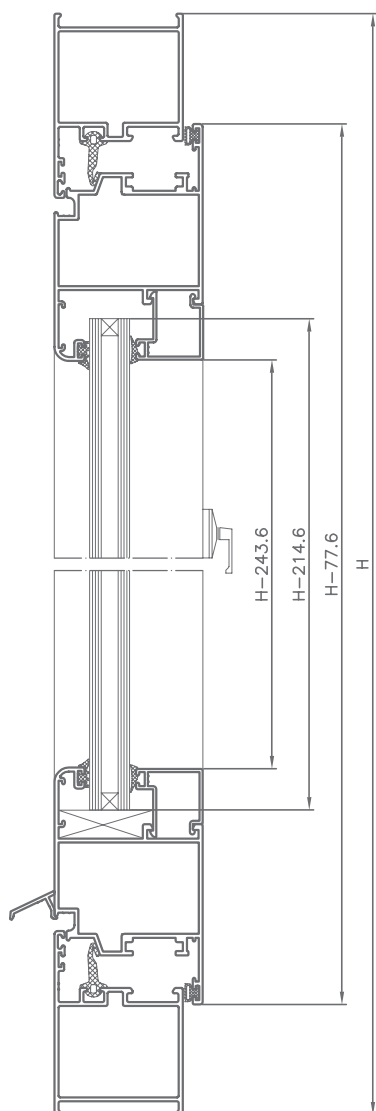
REFERENCIA	DESCRIPCION	CANT.
94.91.02	BISAGRA 3° HOJA	6
94.91.04	BISAGRA 4° HOJA	6
94.94.06	KIT PASADORES O.B.	2
94.94.05	KIT DOBLE HOJA CAMARA EUROPEA	1
94.93.01	CREMONA	1
98.50.02	ESCUADRAS EUROPEAS	20
94.92.04	ESCUADRAS ALINEAMIENTO INOX.	20
94.94.11	SALIDAS DE AGUA	2
98.04.12	JUEGO TAPAS PERFIL INVERSOR	3
94.20.01	JUNTA CENTRAL MARCO	-
94.20.02	JUNTA BATIENTE	-
94.20.03	JUNTA EXTERIOR VIDRIO	-



ESQUEMAS DE CORTE | CUTTING SCHEMES

Balconera de una hoja oscilobatiente

Pendulous one sash window



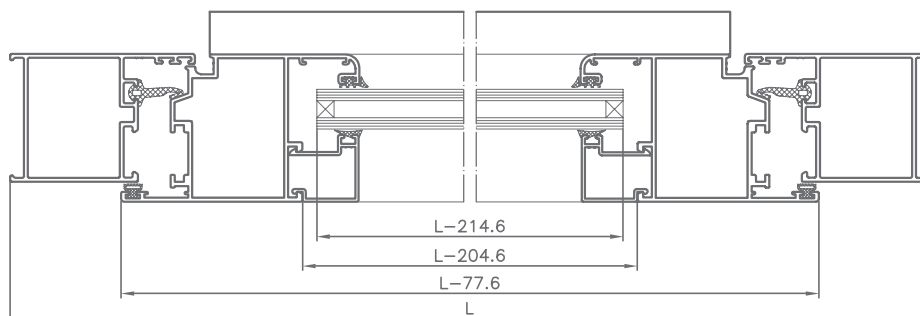
MARCO 9823210 - HOJA 9823220

PERFILES - LONGITUDES DE CORTE

PERFIL	DESCRIPCION	CANT.	CORTE
9823210	MARCO BALCONERA	2	H
9823210	MARCO BALCONERA	2	L
9823220	HOJA BALCONERA	2	H-77.6
9823220	HOJA BALCONERA	2	L-77.6
VARIOS	JUNQUILLO	2	H-243.6
VARIOS	JUNQUILLO	2	L-204.6
940422	FALLEBA	2	(H-275)/2
940423	VIERTEAGUAS	1	L-139.6

ACCESORIOS

REFERENCIA	DESCRIPCION	CANT.
94.10.01(02)	MEC. O.B. COMPAS CORTO (NORMAL)	1
94.93.02	CREMONA O.B.	1
98.50.02	ESCUADRAS EUROPEAS	8
94.92.04	ESCUADRAS ALINEAMIENTO INOX.	8
94.94.11	SALIDAS DE AGUA	2
94.20.01	JUNTA CENTRAL MARCO	-
94.20.02	JUNTA BATIENTE	-
94.20.03	JUNTA EXTERIOR VIDRIO	-

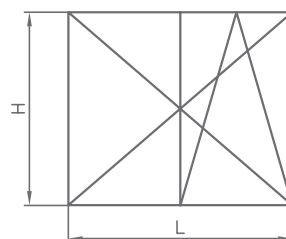
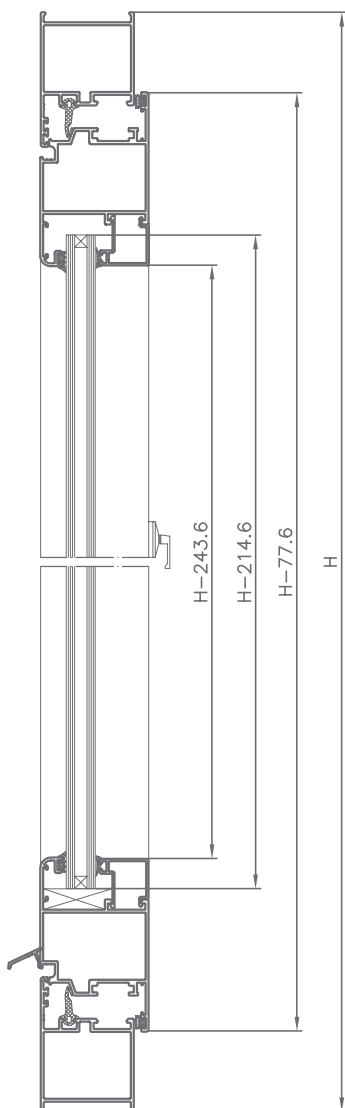




ESQUEMAS DE CORTE | CUTTING SCHEMES

Balconera de dos hojas, una oscilobatiente

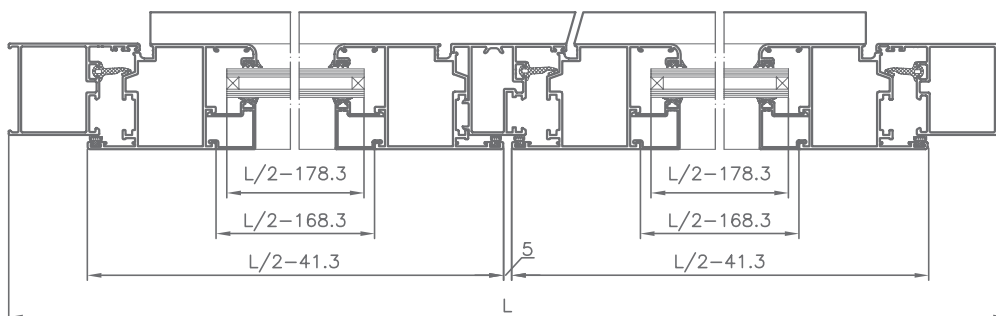
Two sash window, one pendulous



MARCO 9823210 – HOJA 9823220

PERFILES – LONGITUDES DE CORTE			
PERFIL	DESCRIPCION	CANT.	CORTE
9823210	MARCO BALCONERA	2	H
9823210	MARCO BALCONERA	2	L
9823220	HOJA BALCONERA	4	H-77.6
9823220	HOJA BALCONERA	4	L/2-41.3
VARIOS	JUNQUILLO	4	H-243.6
VARIOS	JUNQUILLO	4	L/2-168.3
9821440	PERFIL INVERSOR	1	H-139.6
940422	FALLEBA	2	(H-275)/2
940423	VIERTAGUAS	1	L/2-41.3
940423	VIERTAGUAS	1	L/2-103.1

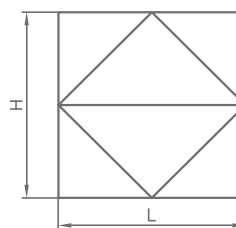
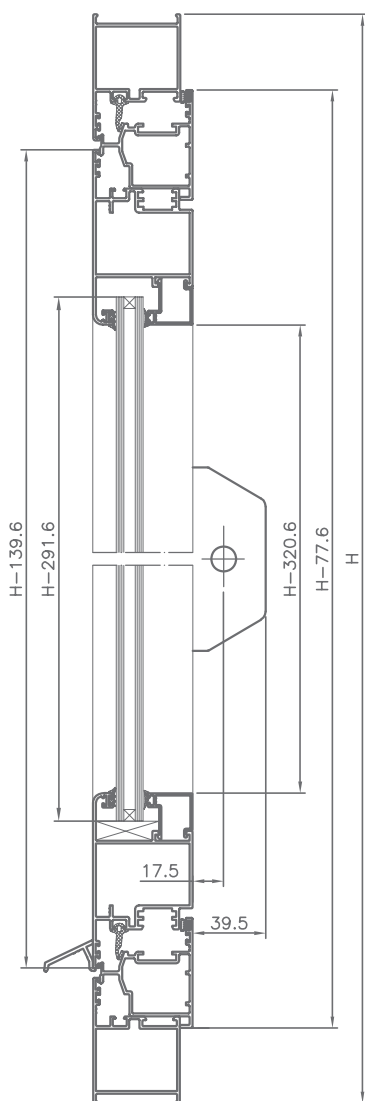
ACCESORIOS		
REFERENCIA	DESCRIPCION	CANT.
94.91.03(05)	BISAGRAS	3
94.10.01(02)	MEC. O.B. COMPAS CORTO (NORMAL)	1
94.93.02	CREMONA O.B.	1
98.50.02	ESCUADRAS EUROPEAS	12
94.92.04	ESCUADRAS ALINEAMIENTO INOX.	12
94.94.11	SALIDAS DE AGUA	2
98.04.12	JUEGO TAPAS PERFIL INVERSOR	1
94.94.06	KIT PASADORES O.B.	1
94.20.01	JUNTA CENTRAL MARCO	-
94.20.02	JUNTA BATIENTE	-
94.20.03	JUNTA EXTERIOR VIDRIO	-



ESQUEMAS DE CORTE | CUTTING SCHEMES

Balconera pivotante horizontal

Horizontal pivot balcony



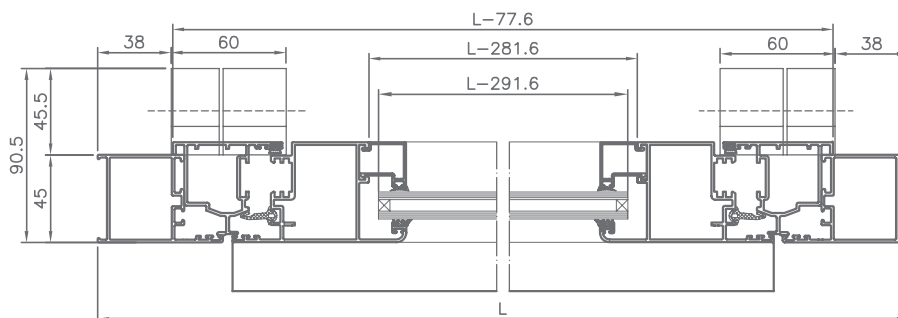
MARCO 9823210 – HOJA 9823224 – INVERSOR 9822740

PERFILES – LONGITUDES DE CORTE

PERFIL	DESCRIPCION	CANT.	CORTE
9823210	MARCO BALCONERA	2	H
9823210	MARCO BALCONERA	2	L
9823224	HOJA BALCONERA	2	H-139.6
9823224	HOJA BALCONERA	2	L-139.6
9822740	INVERSOR PIVOTANTE	2	L-77.6
9822740	INVERSOR PIVOTANTE	4	PISTON. H/2-38.6
VARIOS	JUNQUILLO	2	H-320.6
VARIOS	JUNQUILLO	2	L-281.6
940423	VIERTAGUAS	1	L-139.6

ACCESORIOS

REFERENCIA	DESCRIPCION	CANT.
98.50.02	ESCUADRAS EUROPEAS	8
98.50.03	ESCUADRAS EUROPEAS	4
94.92.04	ESCUADRAS ALINEAMIENTO INOX.	16
94.94.11	SALIDAS DE AGUA	2
98.01.08	CIERRE PERIMETRAL PIVOTANTE	1
98.01.06	JUEGO GIRO PIVOTANTE	1
94.20.01	JUNTA CENTRAL MARCO	-
94.20.02	JUNTA BATIENTE	-
94.20.03	JUNTA EXTERIOR VIDRIO	-

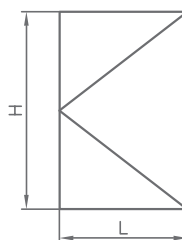
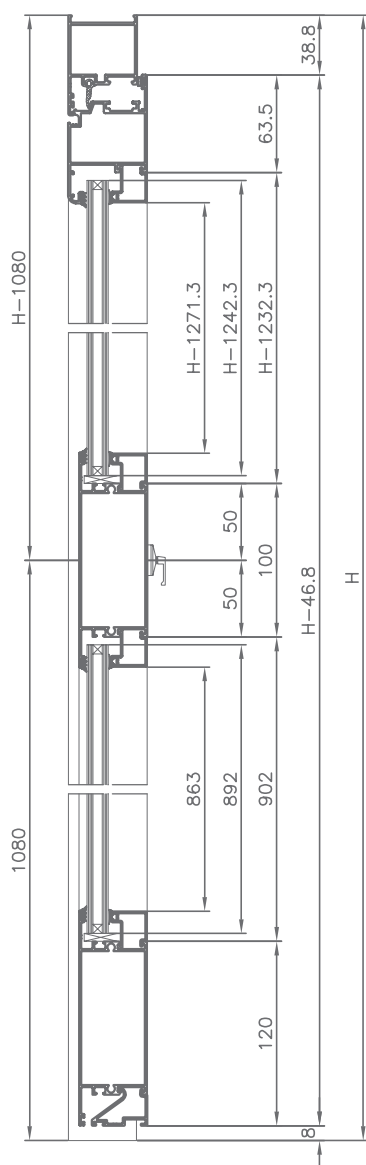




ESQUEMAS DE CORTE | CUTTING SCHEMES

Puerta de calle de una hoja

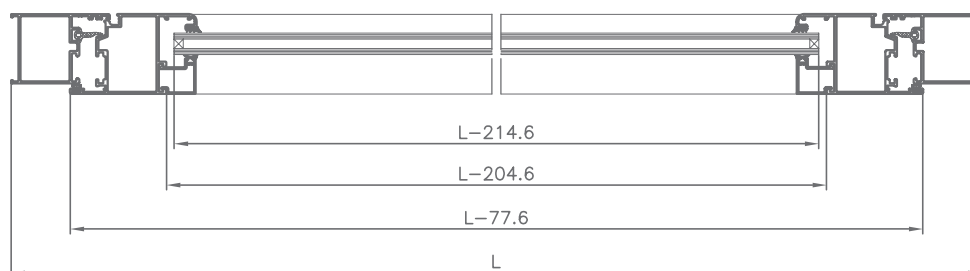
One sash street door



MARCO 9823210 - HOJA 9823220

PERFILES - LONGITUDES DE CORTE			
PERFIL	DESCRIPCION	CANT.	CORTE
9823210	MARCO PUERTA	2	H
9823210	MARCO PUERTA	1	L
9823220	HOJA PUERTA	2	H-46.8
9823220	HOJA PUERTA	1	L-77.6
VARIOS	JUNQUILLO	2	H-1271.3
VARIOS	JUNQUILLO	2	863
VARIOS	JUNQUILLO	4	L-204.6
9820415	SUPLEMENTO ZOCALO	1	L-204.6
9823233	PARTELUCES	2	RETIENIDO L-204.6

ACCESORIOS		
REFERENCIA	DESCRIPCION	CANT.
94.91.07	BISAGRAS	3
98.50.02	ESCUADRAS EUROPEAS	4
94.92.04	ESCUADRAS ALINEAMIENTO INOX.	4
94.93.05	JUEGO MANILLA PUERTA	1
VARIAS	CERRADURAS	-
94.20.01	JUNTA CENTRAL MARCO	-
94.20.02	JUNTA BATIENTE	-
94.20.03	JUNTA EXTERIOR VIDRIO	-

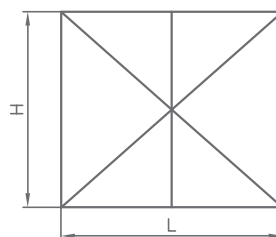
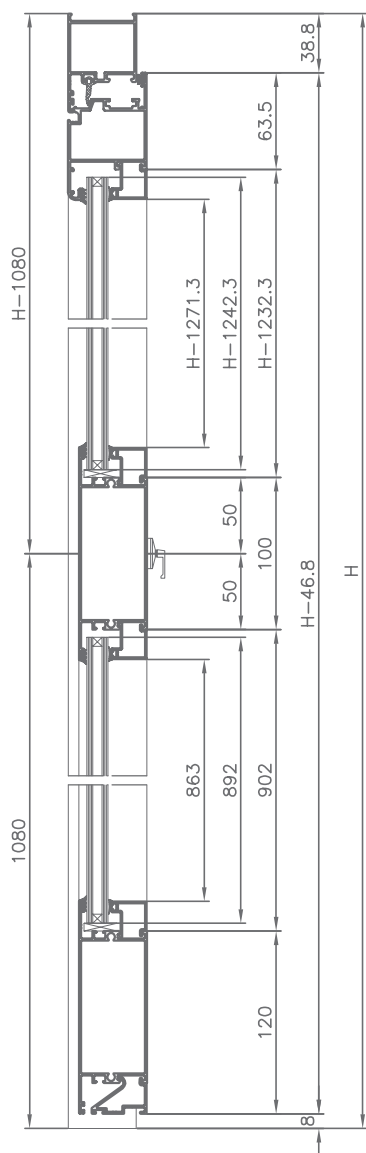




ESQUEMAS DE CORTE | CUTTING SCHEMES

Puerta de calle de dos hojas

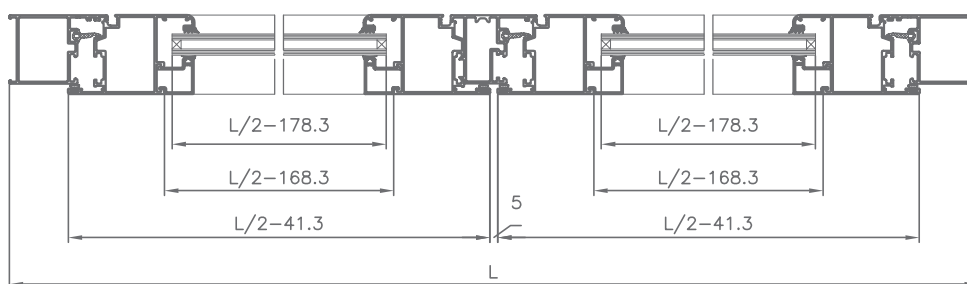
Two sashes street door



MARCO 9823210 - HOJA 9823220

PERFILES - LONGITUDES DE CORTE			
PERFIL	DESCRIPCION	CANT.	CORTE
9823210	MARCO PUERTA	2	H
9823210	MARCO PUERTA	1	L
9823220	HOJA PUERTA	4	H-46.8
9823220	HOJA PUERTA	2	L/2-41.3
VARIOS	JUNQUILLO	4	H-1271.3
VARIOS	JUNQUILLO	4	86.3
VARIOS	JUNQUILLO	8	L/2-168.3
9820415	SUPLEMENTO ZOCALO	2	L/2-168.3
9823233	PARTELUCES	4	REEST. L/2-168.3
9821440	PERFIL INVERSOR	1	H-139.6

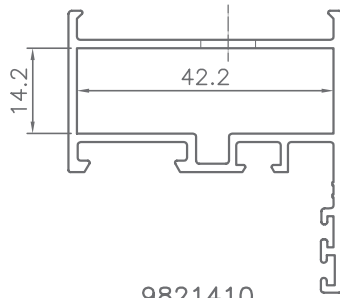
ACCESORIOS		
REFERENCIA	DESCRIPCION	CANT.
94.91.07	BISAGRAS	6
98.50.02	ESCUADRAS EUROPEAS	6
94.92.04	ESCUADRAS ALINEAMIENTO INOX.	6
94.93.05	JUEGO MANILLA PUERTA	1
VARIAS	CERRADURAS	-
94.94.06	KIT PASADORES O.B.	1
98.04.12	JUEGOS TAPAS PERFIL INVERSOR	1
94.20.01	JUNTA CENTRAL MARCO	-
94.20.02	JUNTA BATIENTE	-
94.20.03	JUNTA EXTERIOR VIDRIO	-



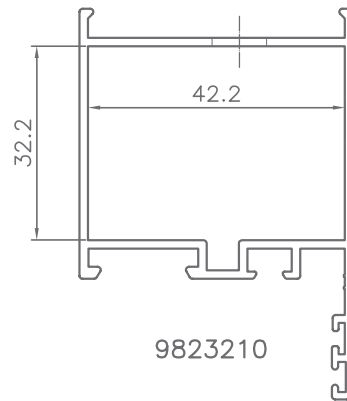


MECANIZADOS | MACHINING

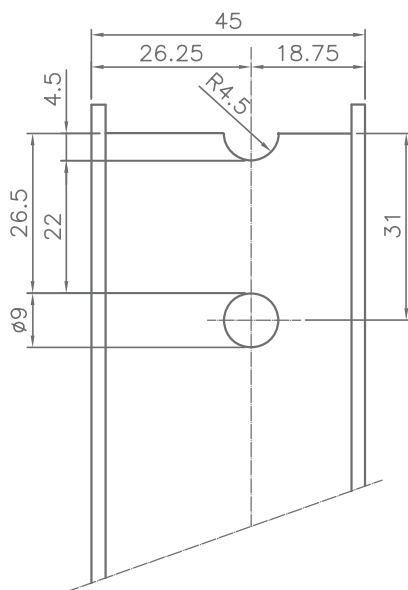
Escuadras marcos



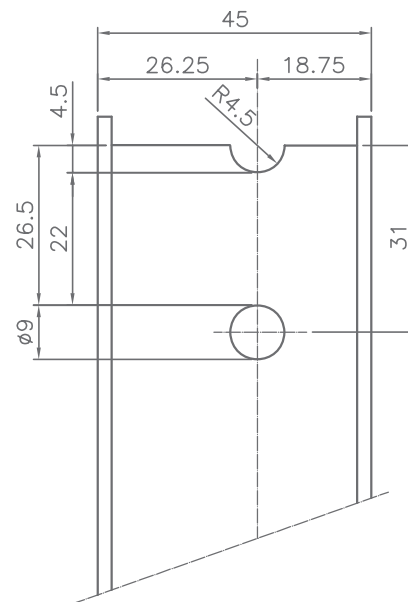
9821410



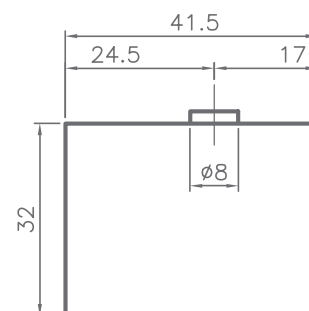
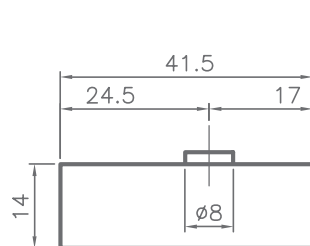
9823210



ESCUADRA (ref. 98.50.01)



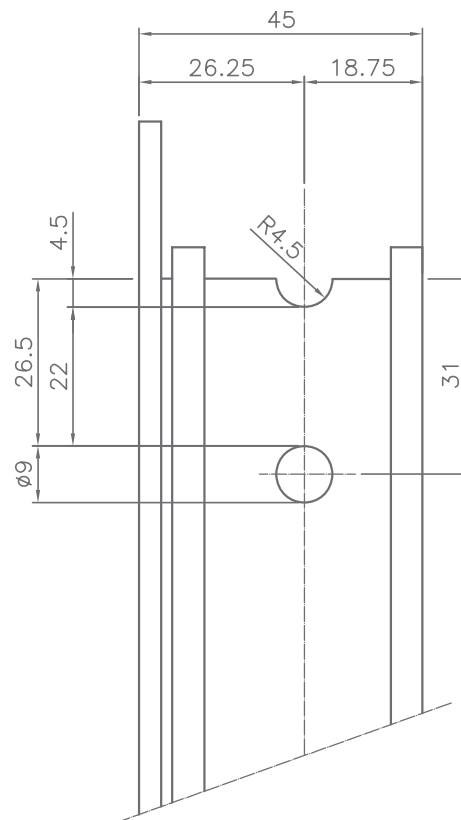
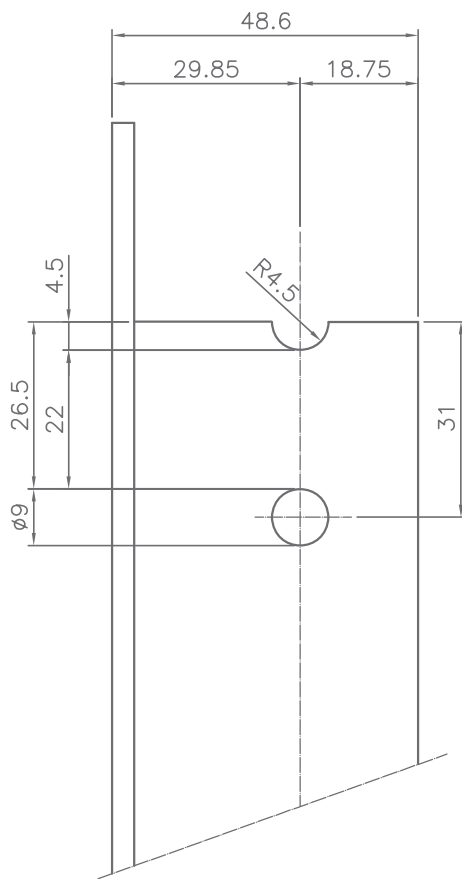
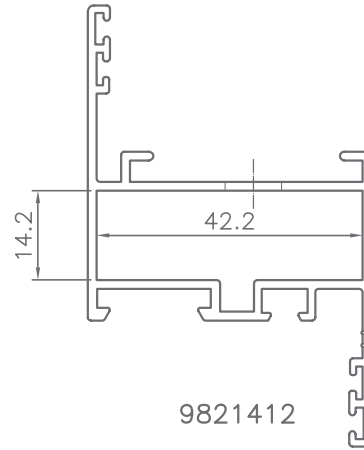
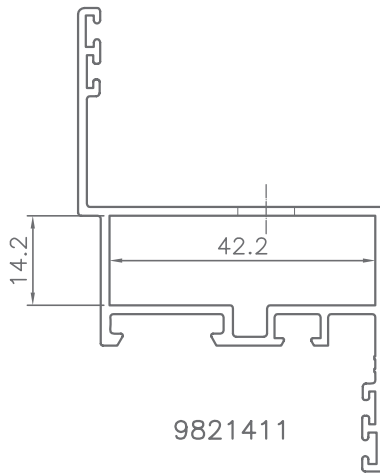
ESCUADRA (ref. 98.50.02)





MECANIZADOS | MACHINING

Escuadras marcos



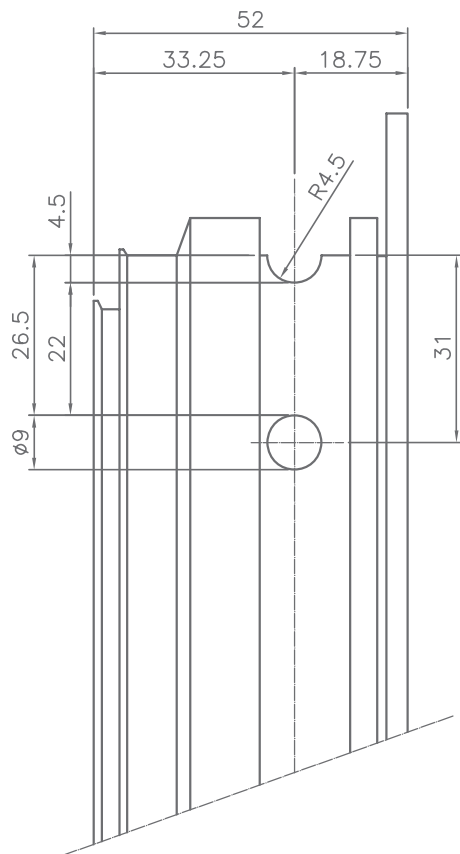
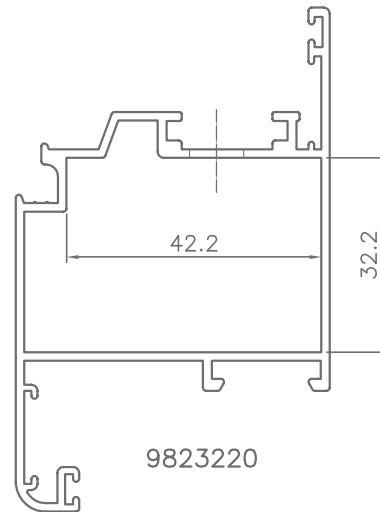
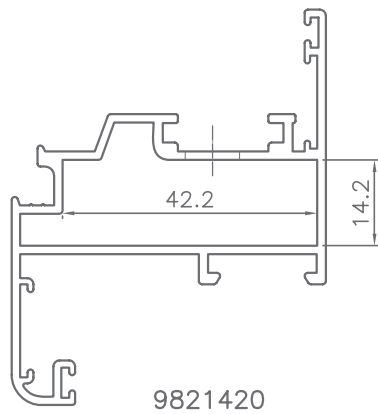
ESCUADRA (ref. 98.50.01)

ESCUADRA (ref. 98.50.01)

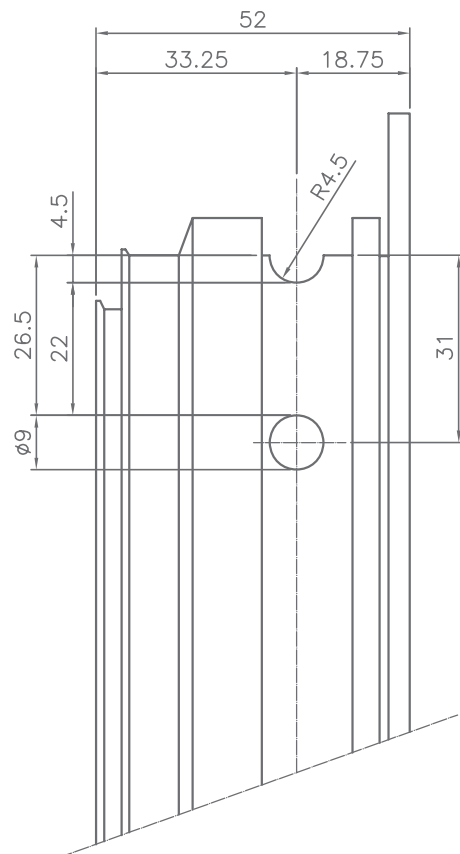


MECANIZADOS | MACHINING

Escuadras hojas



ESCUADRA (ref. 98.50.01)

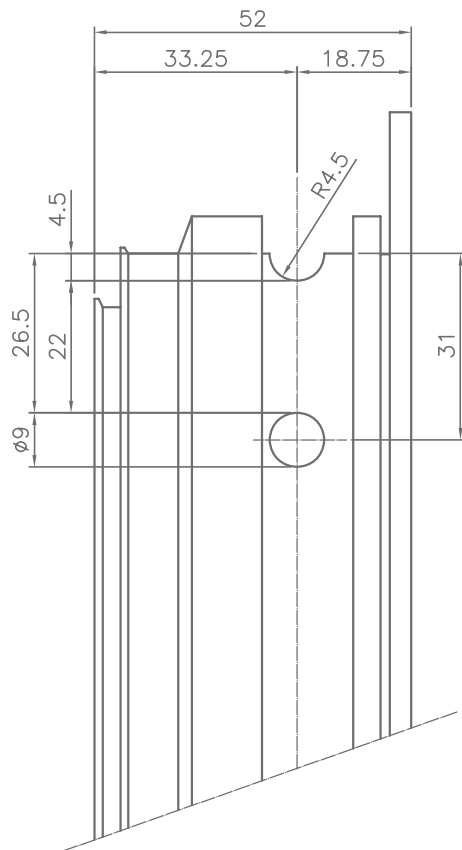
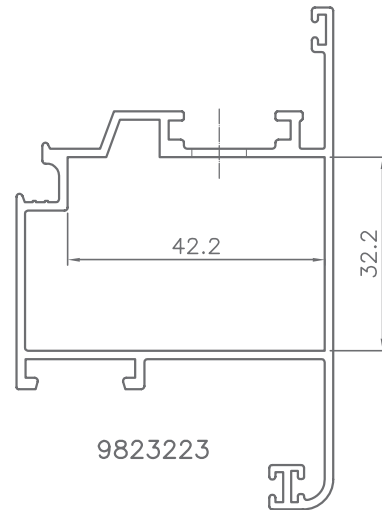
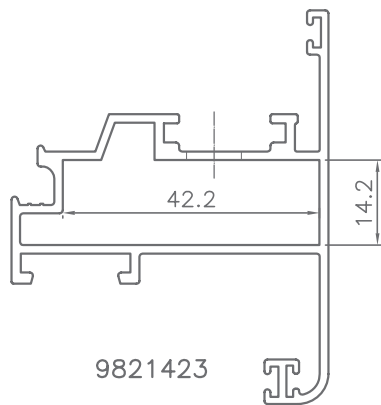


ESCUADRA (ref. 98.50.02)

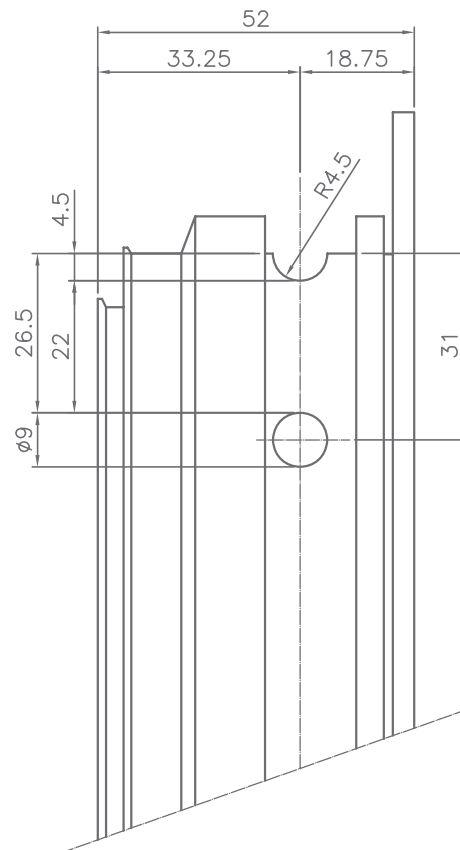


MECANIZADOS | MACHINING

Escuadras hojas



ESCUADRA (ref. 98.50.01)

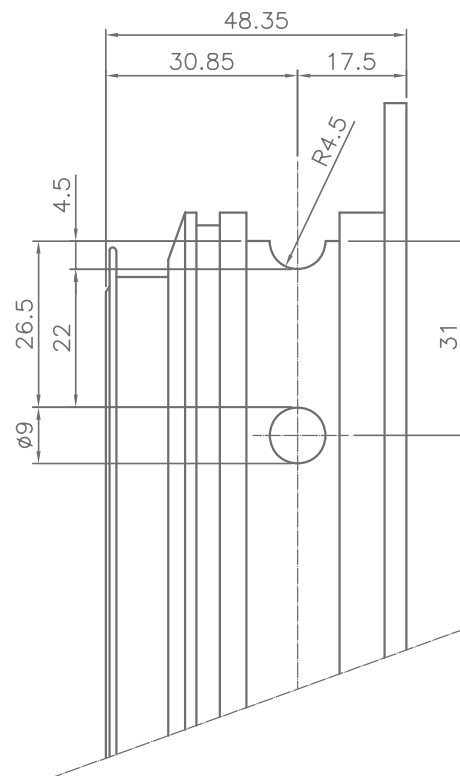
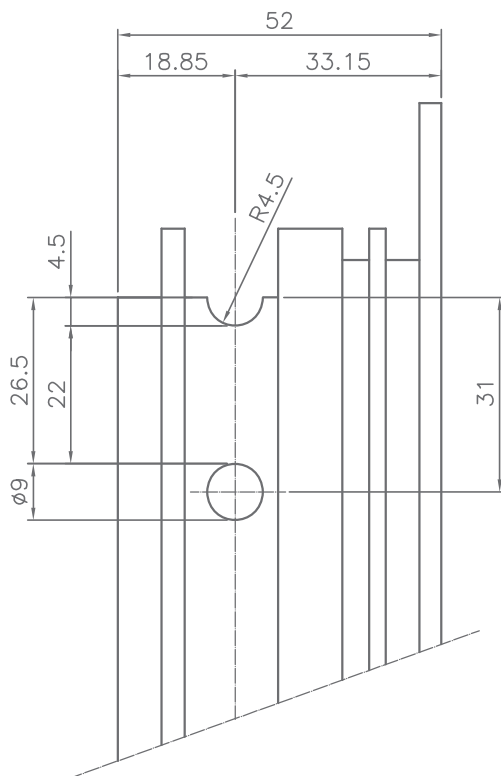
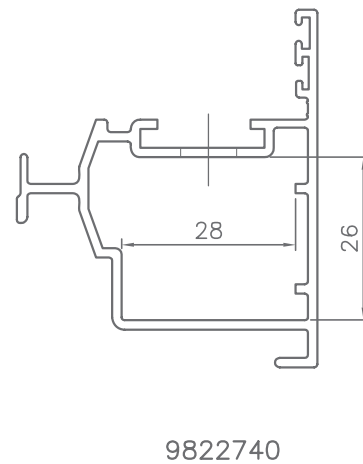
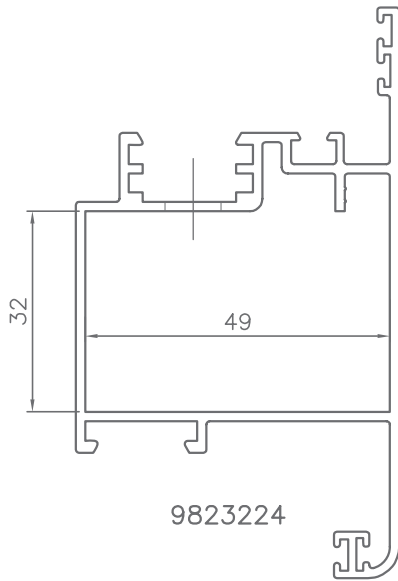


ESCUADRA (ref. 98.50.02)



MECANIZADOS | MACHINING

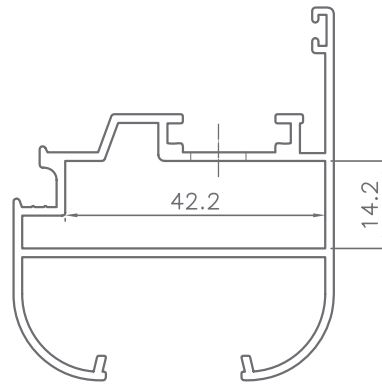
Escuadras hojas



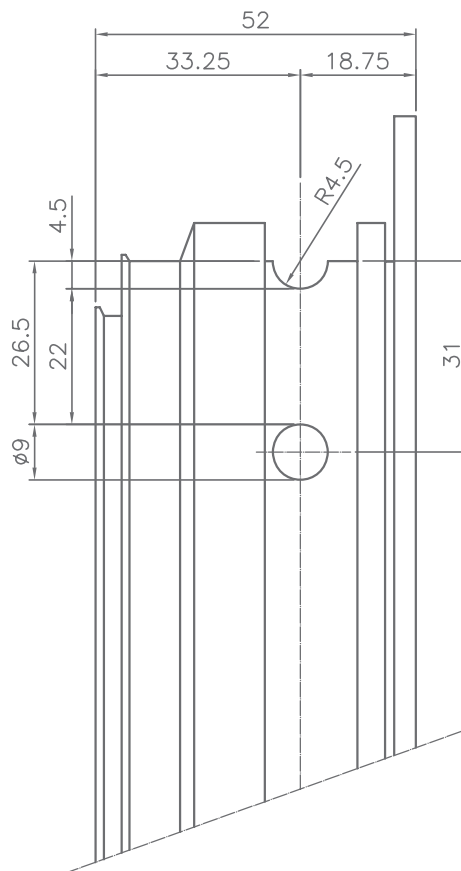


MECANIZADOS | MACHINING

Escuadras hojas



9821426

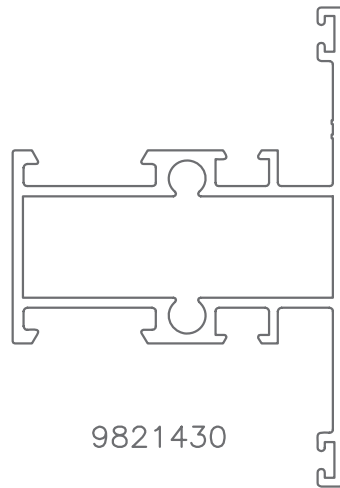


ESCUADRA (ref. 98.50.01)

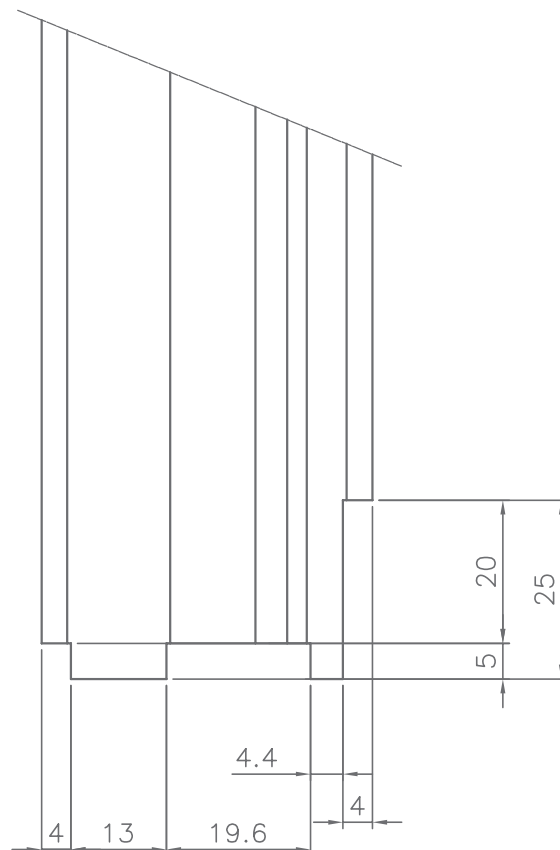


MECANIZADOS | MACHINING

Travesaño



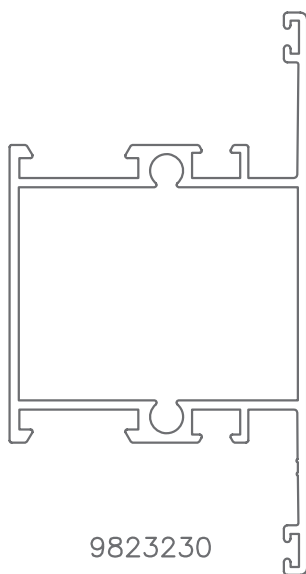
9821430



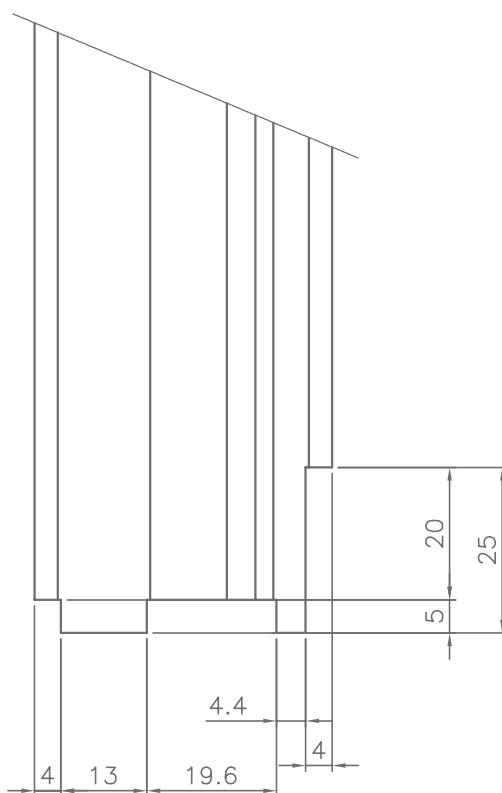


MECANIZADOS | MACHINING

Travesaño



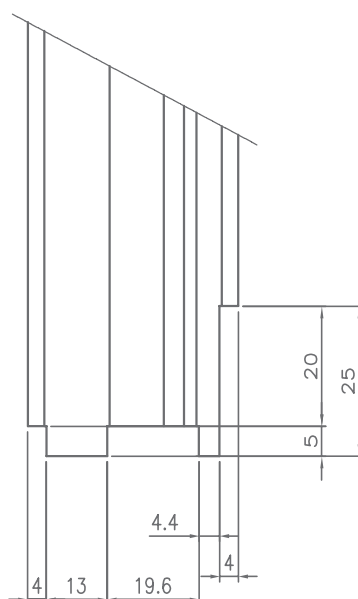
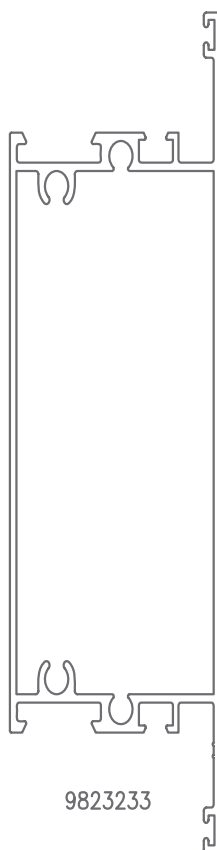
9823230





MECANIZADOS | MACHINING

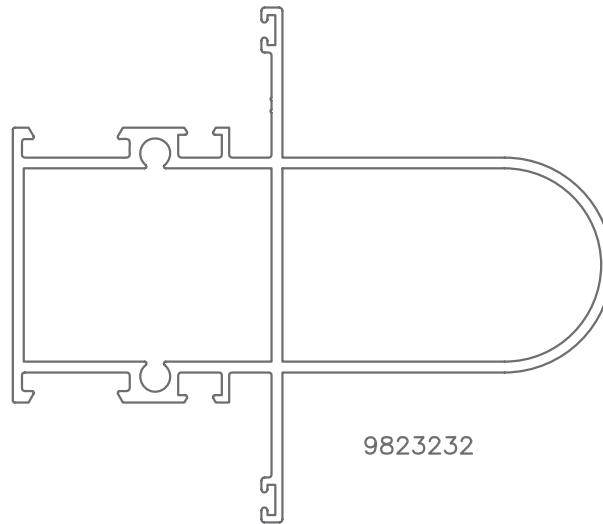
Parteluces



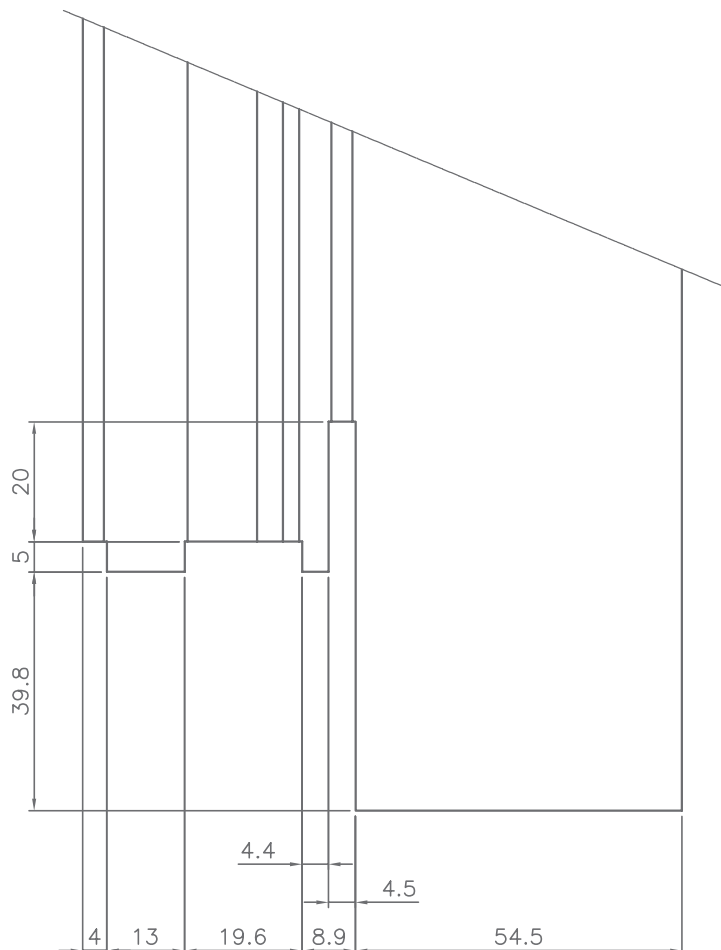


MECANIZADOS | MACHINING

Travesaño



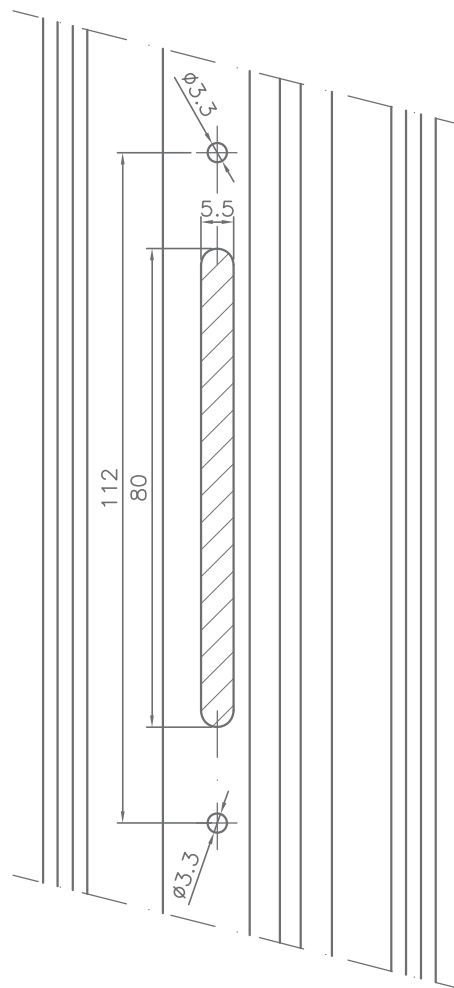
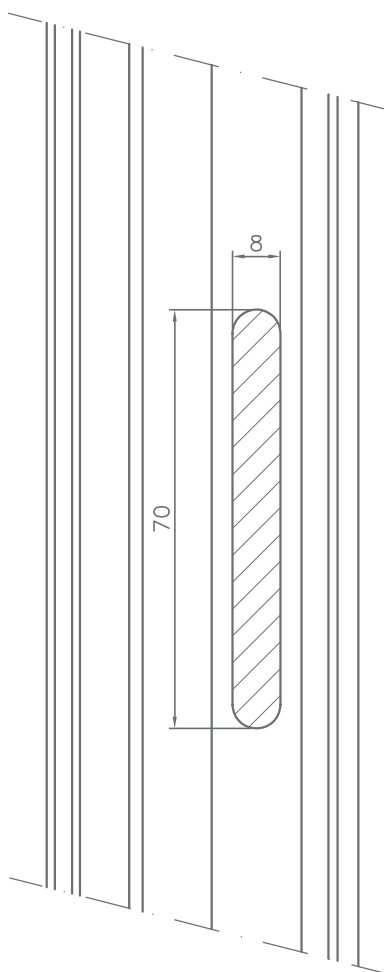
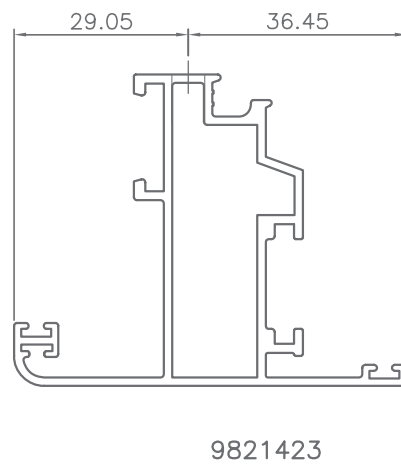
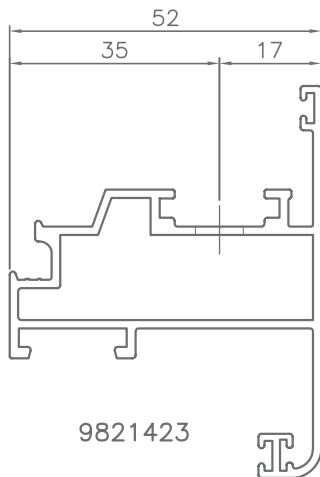
9823232





MECANIZADOS | MACHINING

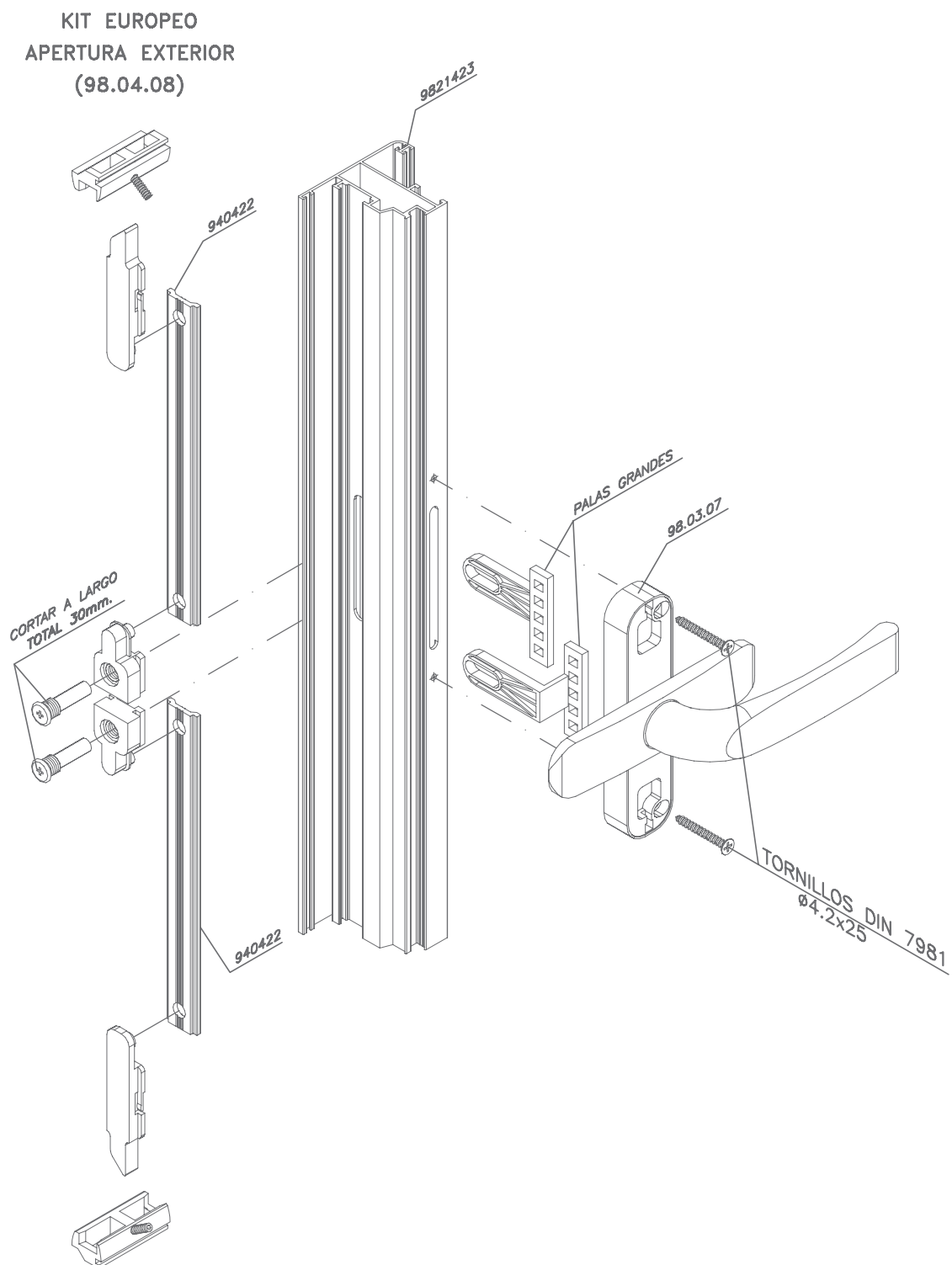
Cremona apertura exterior en 9821423





MECANIZADOS | MACHINING

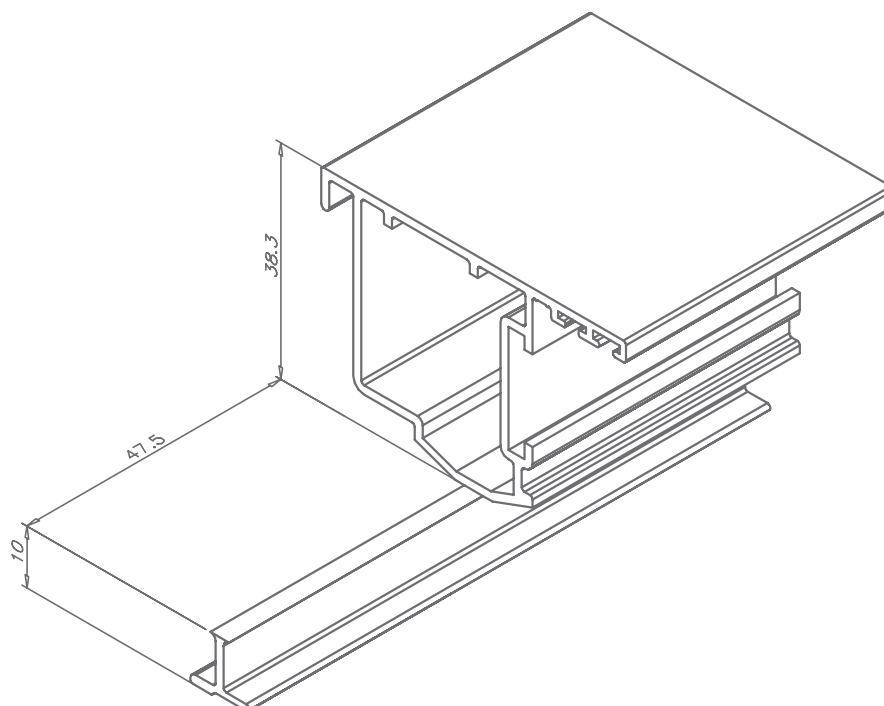
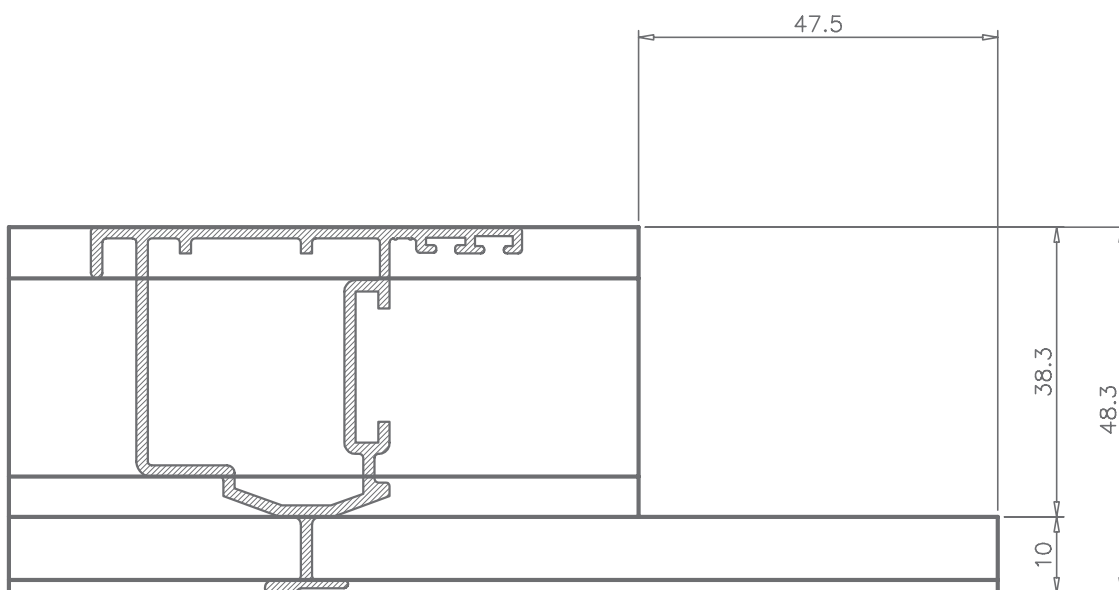
Esquema de montaje apertura exterior en 9821423





MECANIZADOS | MACHINING

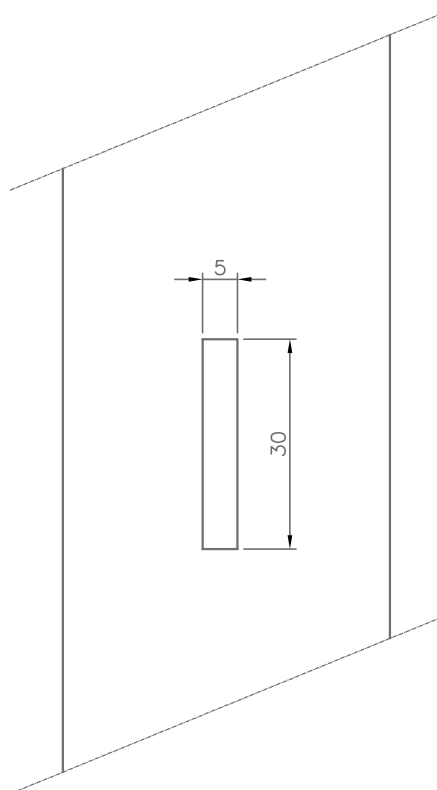
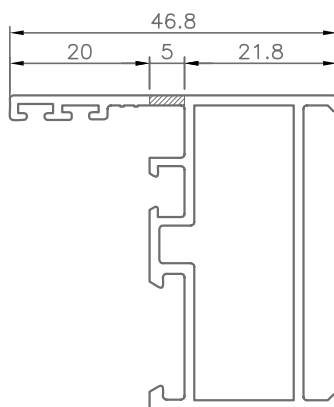
Esquema de mecanizado del perfil pivotante 9822740





MECANIZADOS | MACHINING

Desagüe



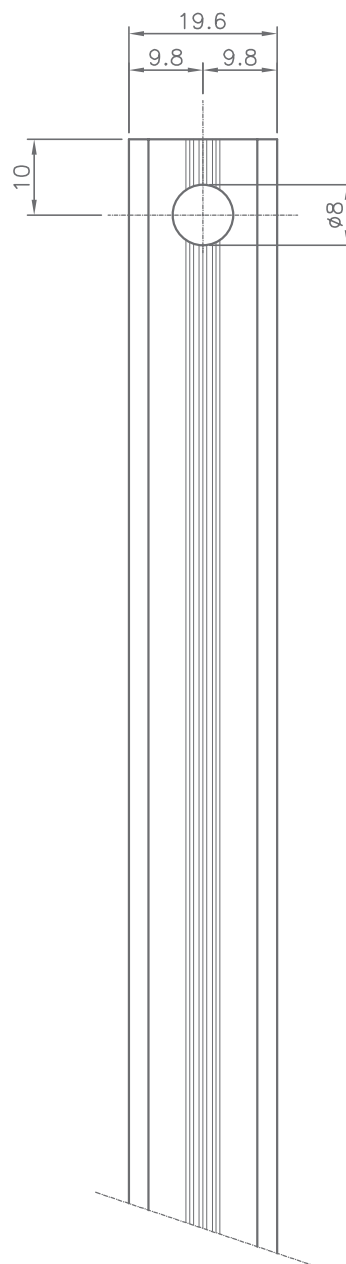
PERFIL 9821410
PERFIL 9821411
PERFIL 9821412

PERFIL 9821430
PERFIL 9823210
PERFIL 9823230



MECANIZADOS | MACHINING

Falleba





**HIERROS
JÁTIVA**

CENTRAL

Pol.Ind. "La Vila" Parcela 5.
46819 / Novetlé / Valencia (Spain)
administracion@hierrosjativa.com

Tel.: 96 227 08 00
Fax.: 96 227 41 63
HIERRO: 678 255 770
ALUMINIO: 678 252 153

.....

DELEGACIÓN ALICANTE

Pol.Ind. I-8, Calle Catral
033330 / Crevillente / Alicante (Spain)
crevillente@hierrosjativa.com

Tel.: 96 540 45 61
Fax.: 96 540 46 45

.....

DELEGACIÓN ZARAGOZA

Alfredo Abad

alfredoberdusan@gmail.com
Tel.: 647 576 092