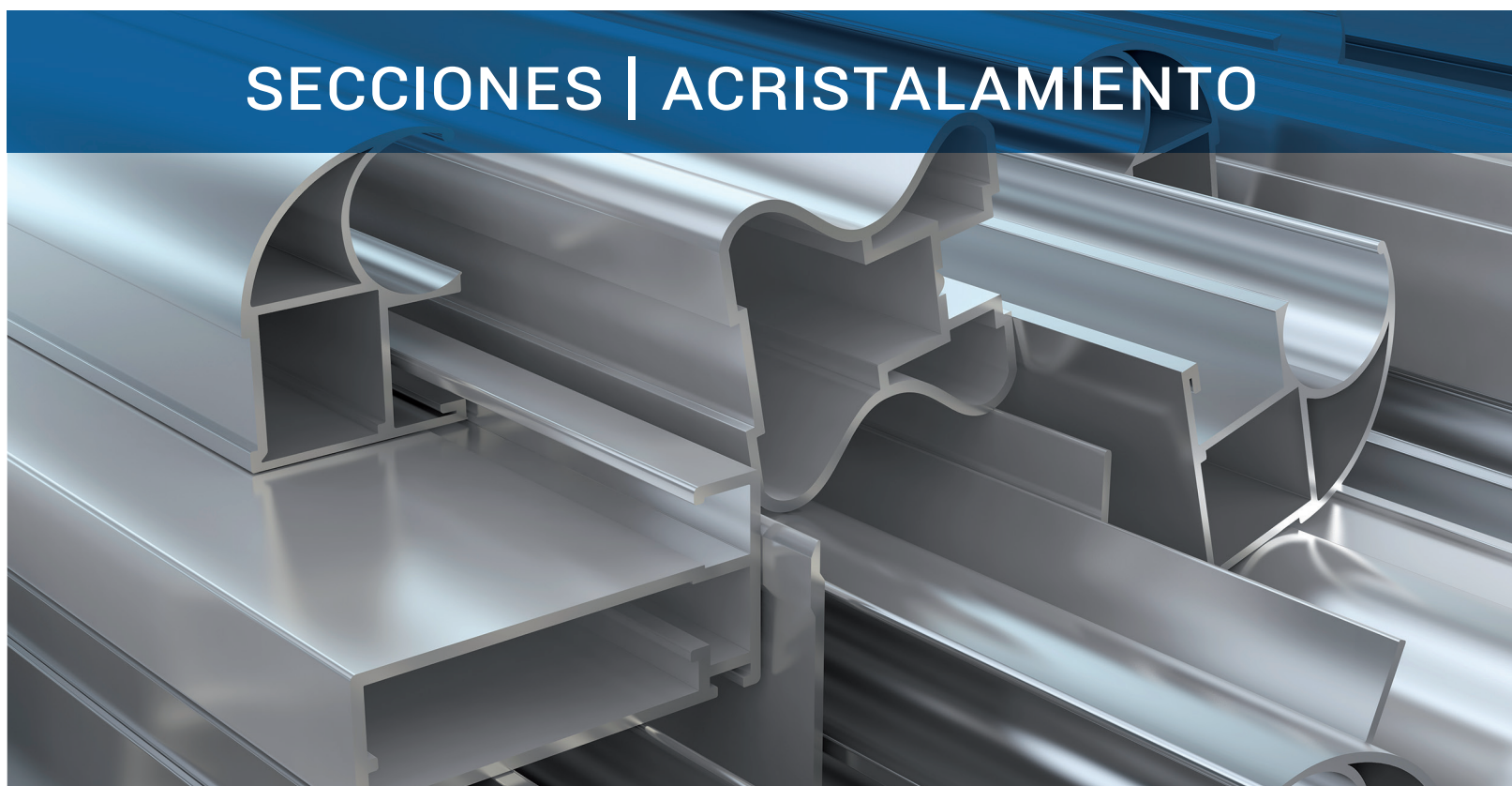




ABISAGRADOS
HINGED

V-98

SECCIONES | ACRISTALAMIENTO



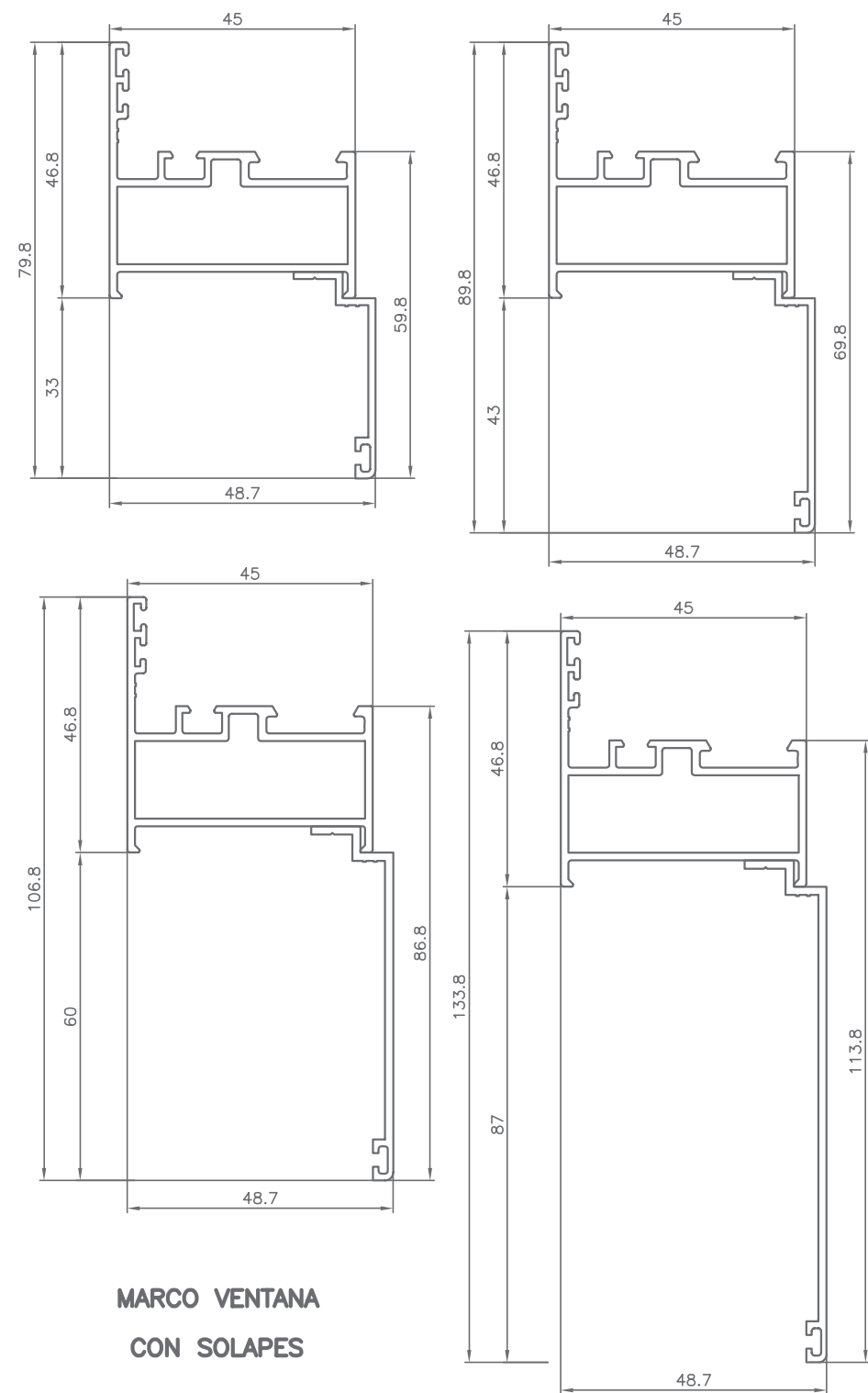


**HIERROS
JATIVA**

V-98

ABISAGRADOS
HINGED

SECCIONES | SECTIONS



MARCO VENTANA
CON SOLAPES

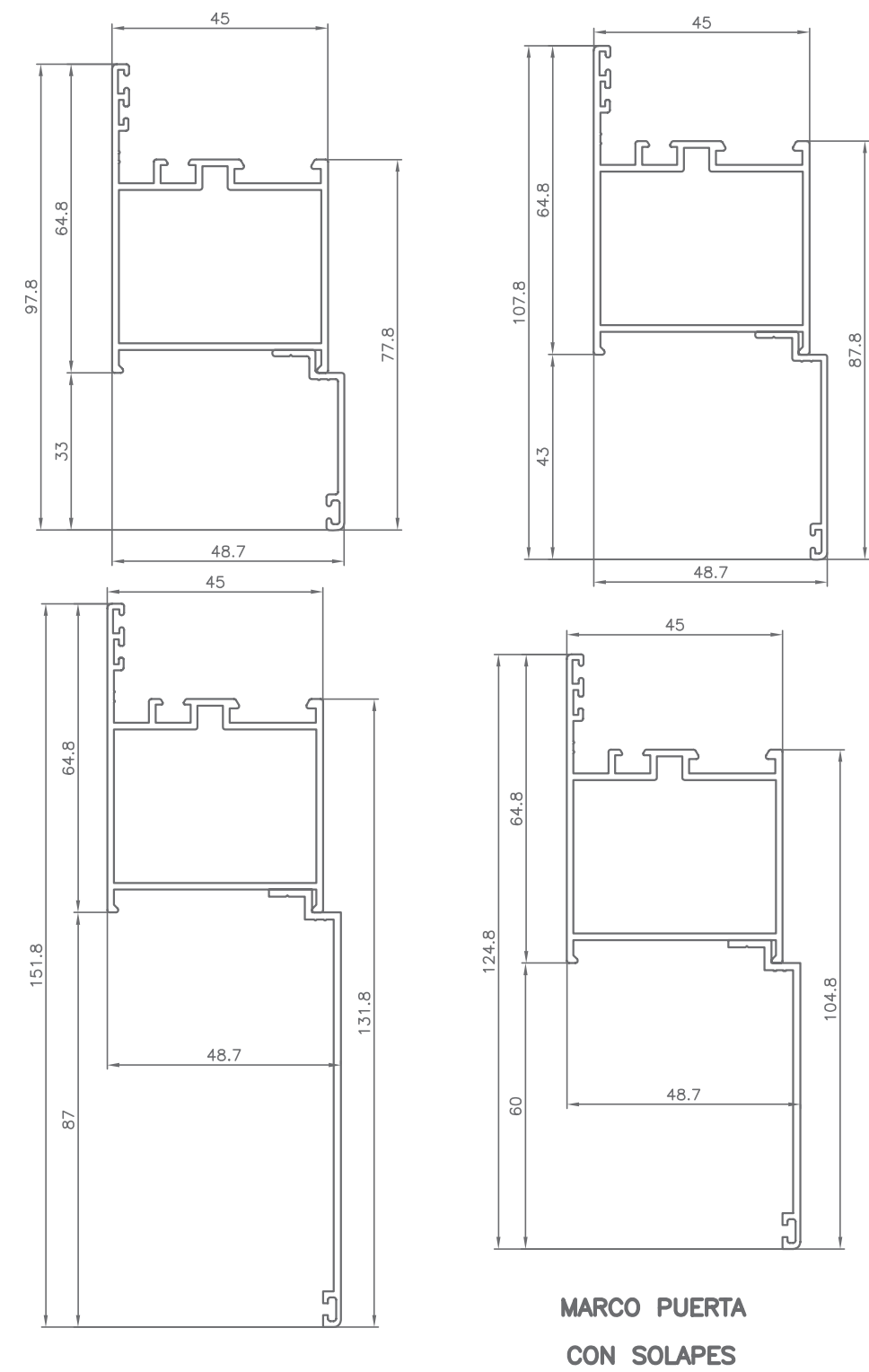


**HIERROS
JATIVA**

V-98

ABISAGRADOS
HINGED

SECCIONES | SECTIONS



MARCO PUERTA
CON SOLAPES



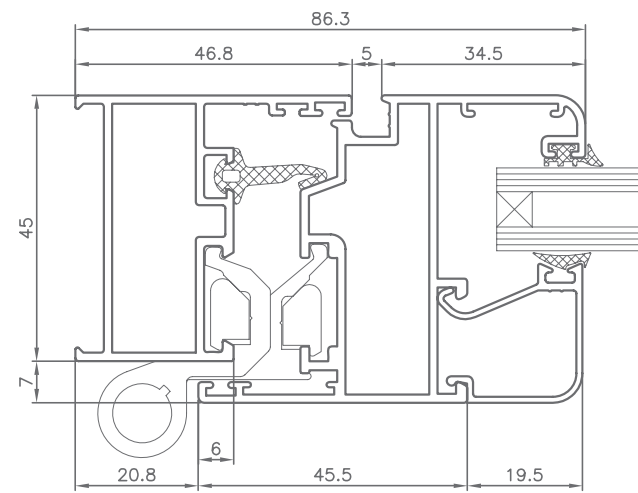
HIERROS
JATIVA

V-98

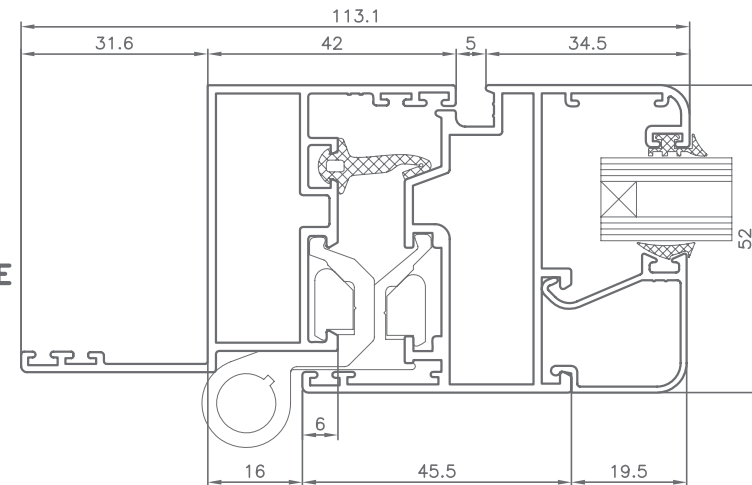
ABISAGRADOS
HINGED

SECCIONES | SECTIONS

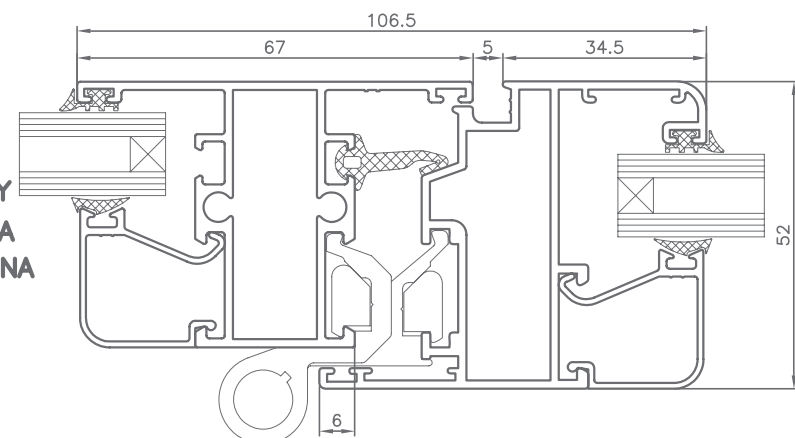
NUDO LATERAL
PERFIL VENTANA



NUDO LATERAL
PERFIL VENTANA
MARCO CON SOLAPE



LATERAL FIJO Y
PERFIL VENTANA
APERTURA INTERNA

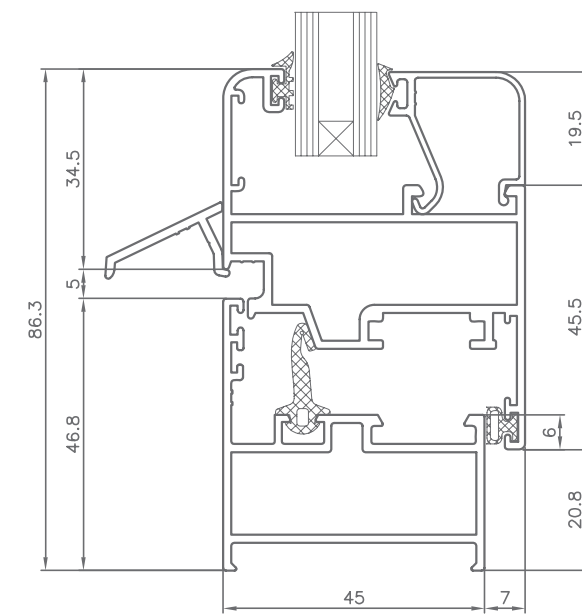


HIERROS
JATIVA

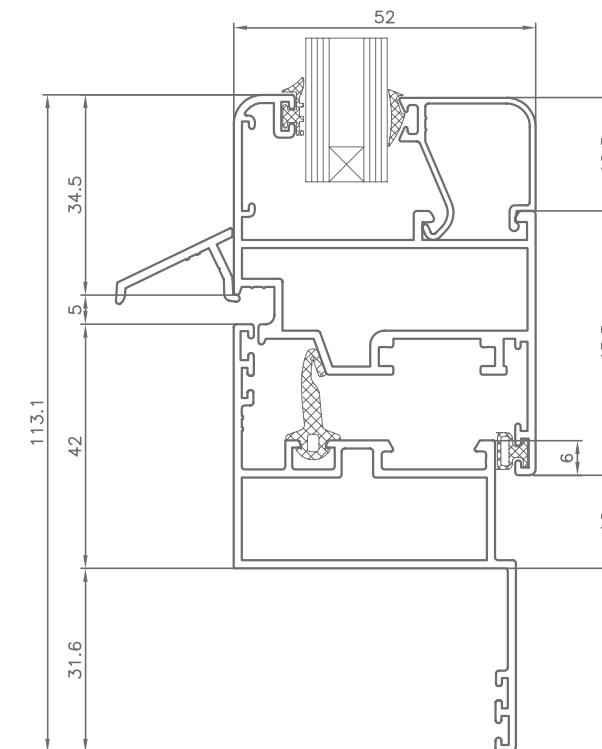
V-98

ABISAGRADOS
HINGED

SECCIONES | SECTIONS



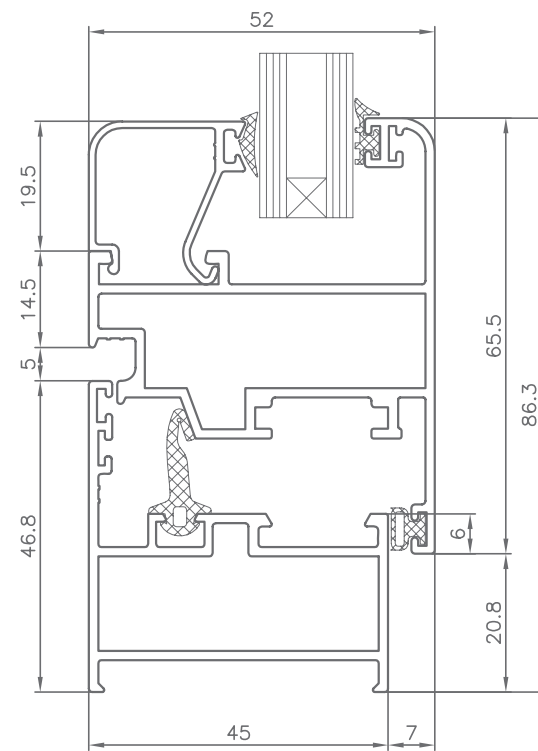
NUDO INFERIOR VENTANA



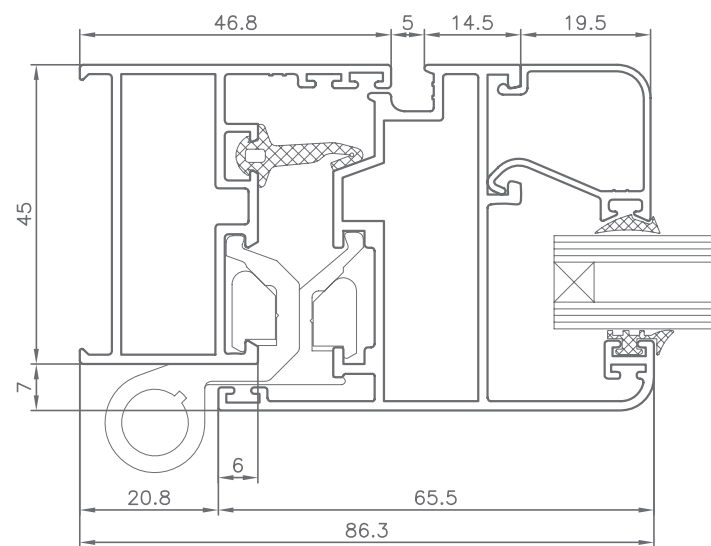
NUDO INFERIOR VENTANA MARCO CON SOLAPE

SECCIONES | SECTIONS

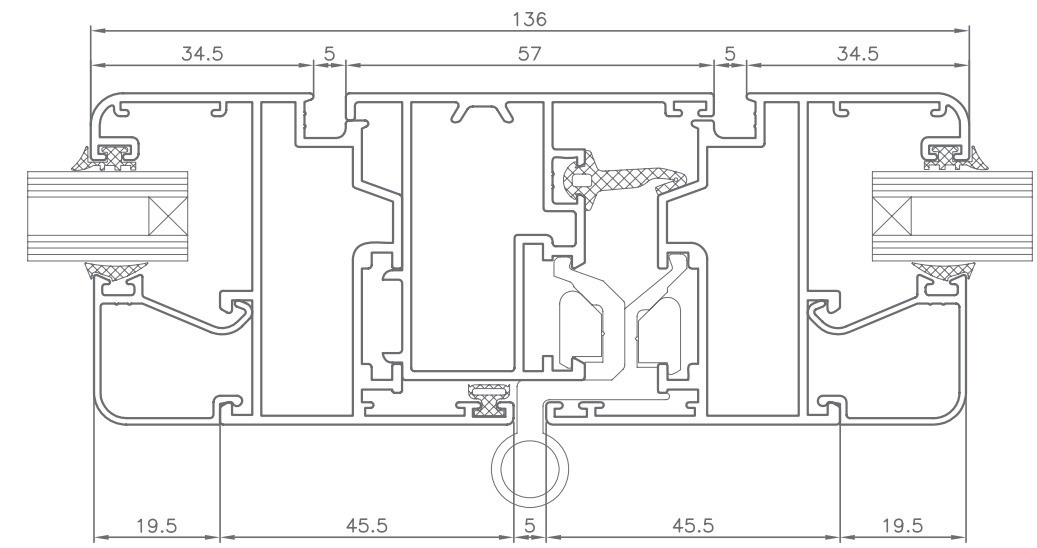
NUDO INFERIOR
PERFIL VENTANA
APERTURA EXTERIOR



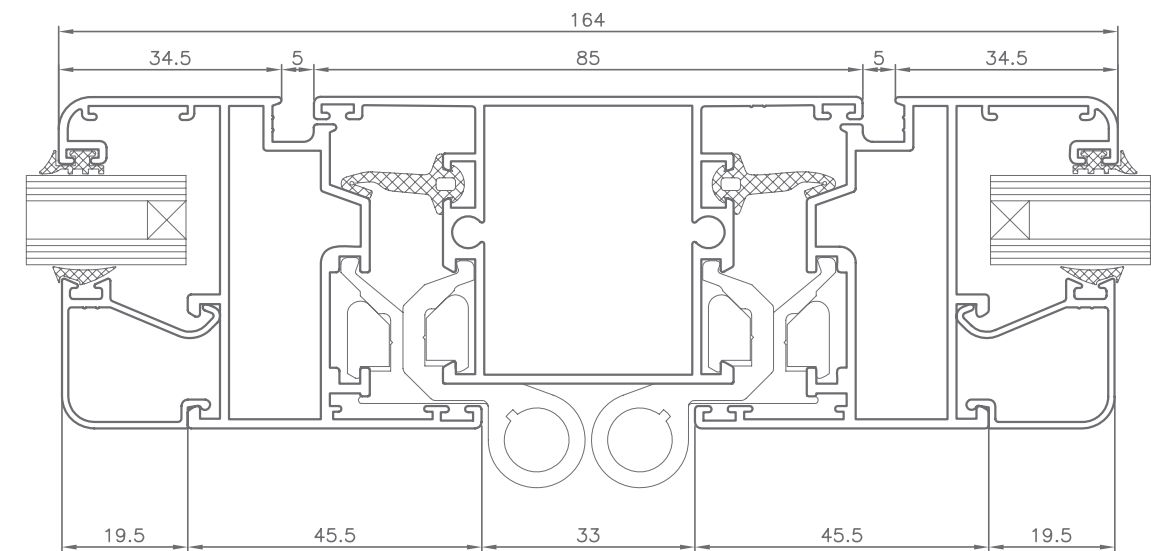
NUDO LATERAL
PERFIL VENTANA
APERTURA EXTERIOR



SECCIONES | SECTIONS

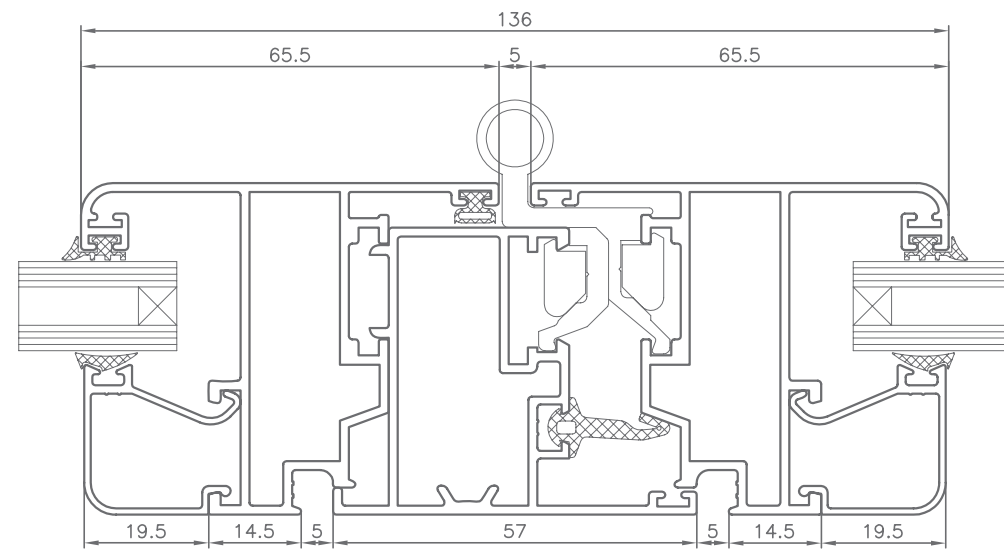


TERCERA HOJA -VENTANA DE APERTURA INTERNA

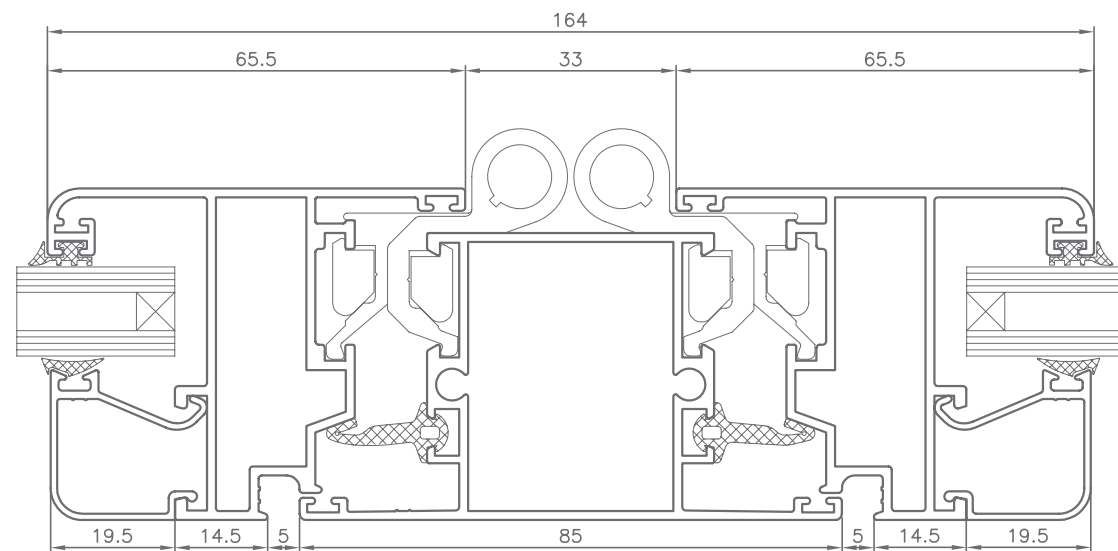


DOS VENTANAS APERTURA INTERNA
CON TRAVESAÑO CENTRAL

SECCIONES | SECTIONS

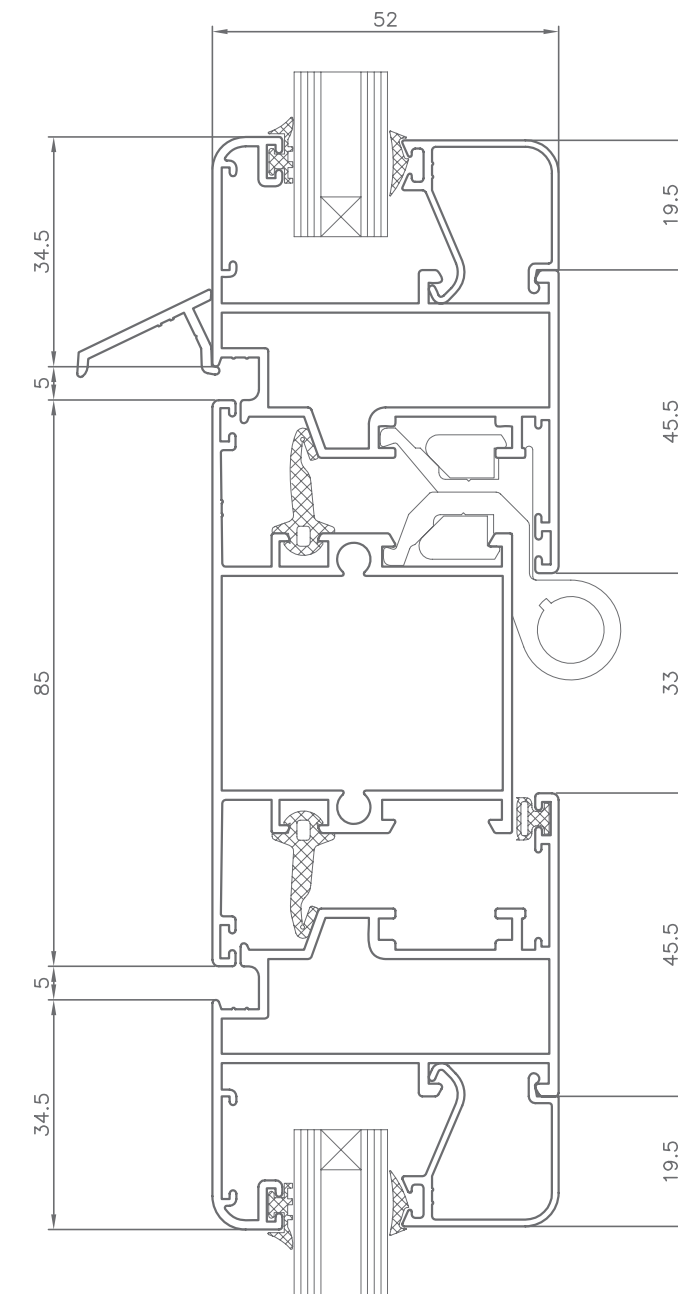


TERCERA HOJA –VENTANA DE APERTURA EXTERNA



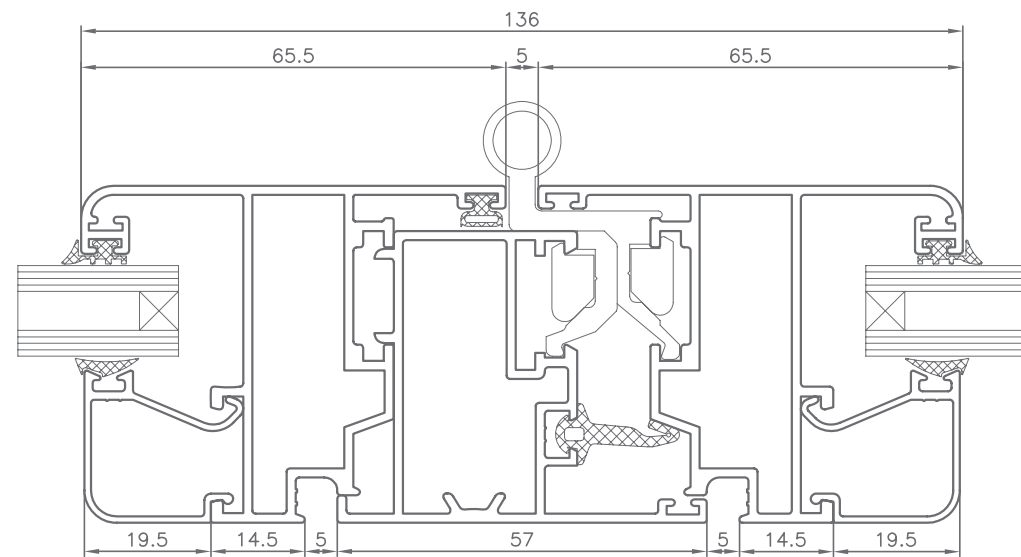
DOS VENTANAS APERTURA EXTERNA
CON TRAVESAÑO CENTRAL

SECCIONES | SECTIONS

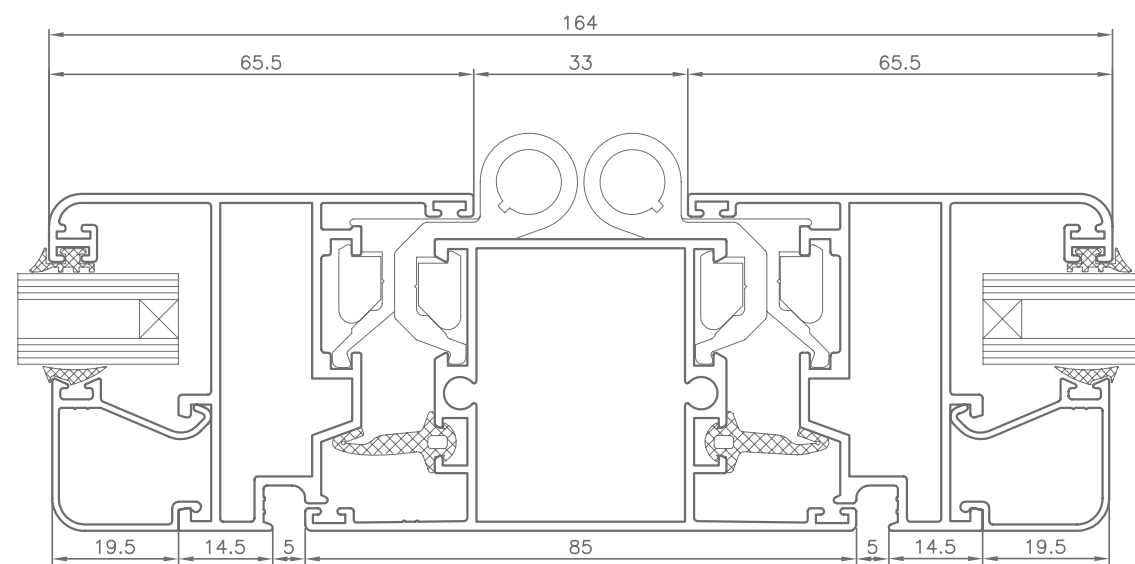


TRAVESAÑO CON PERFIL DE VENTANA
APERTURA INTERNA INFERIOR
Y DE GOLPETE SUPERIOR

SECCIONES | SECTIONS

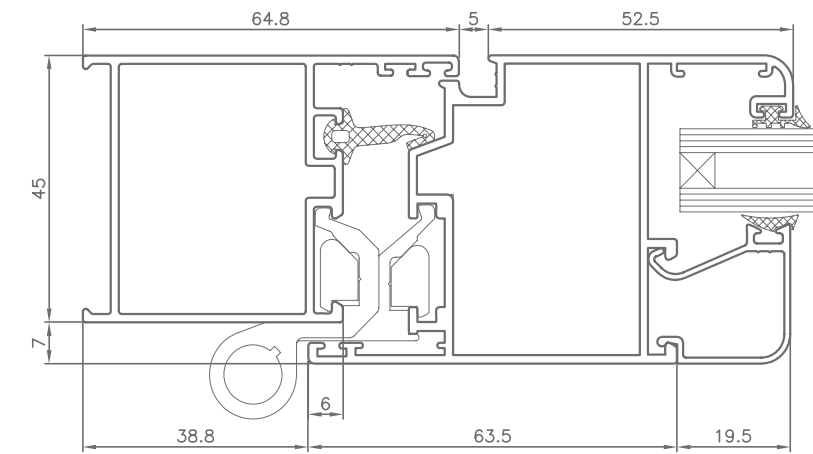


TERCERA HOJA –VENTANA DE APERTURA EXTERNA

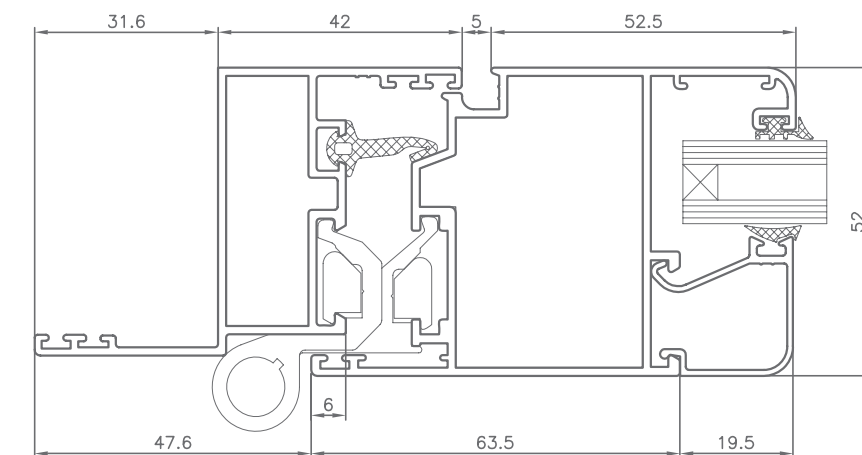


DOS VENTANAS APERTURA EXTERNA
CON TRAVESAÑO CENTRAL

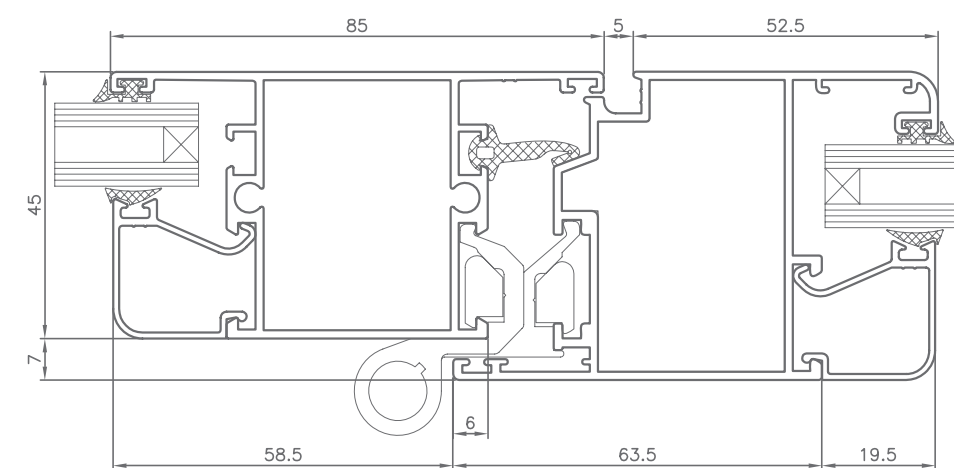
SECCIONES | SECTIONS



NUDO LATERAL PERFIL DE PUERTA

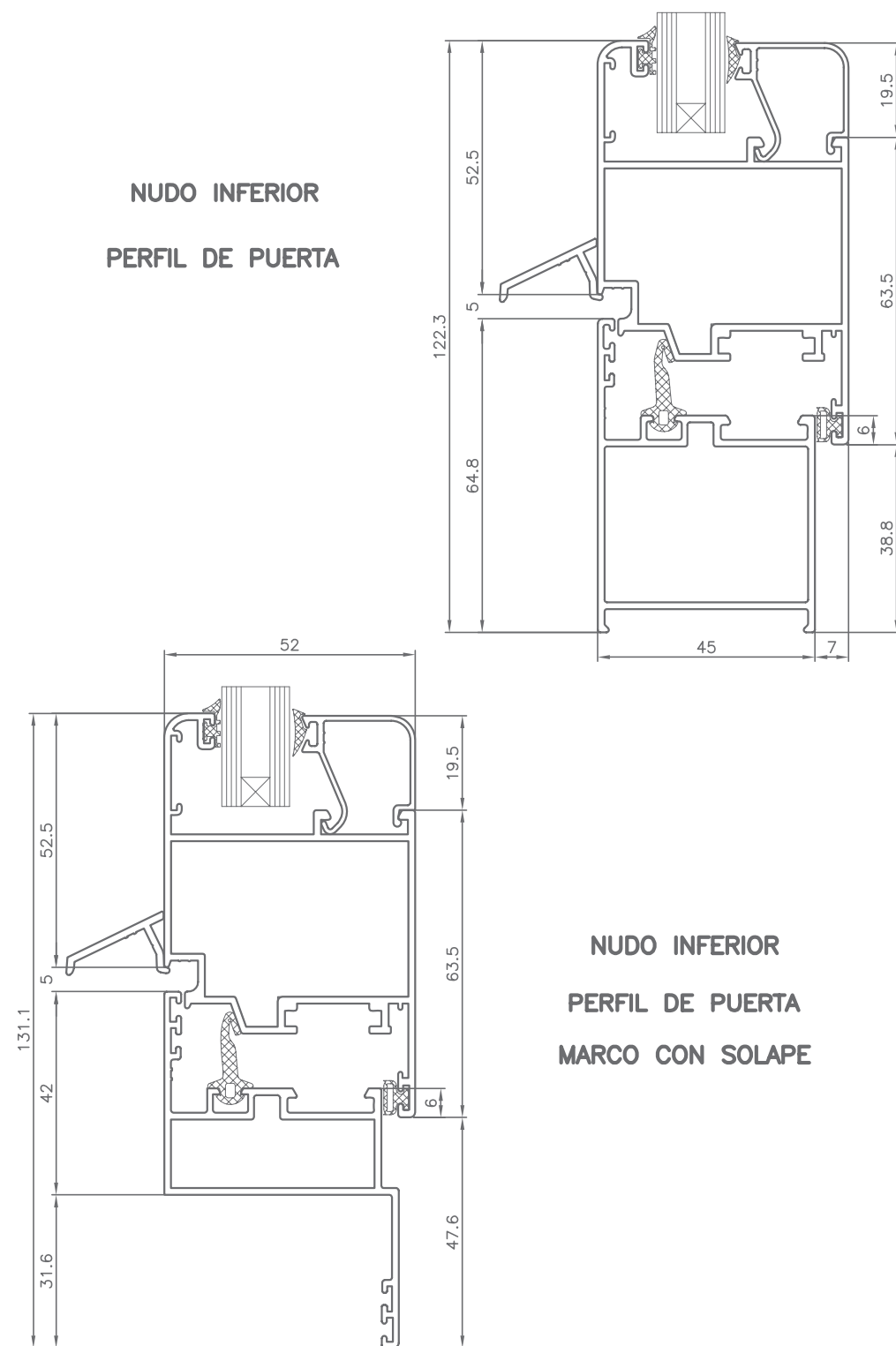


NUDO LATERAL PERFIL DE PUERTA MARCO CON SOLAPE

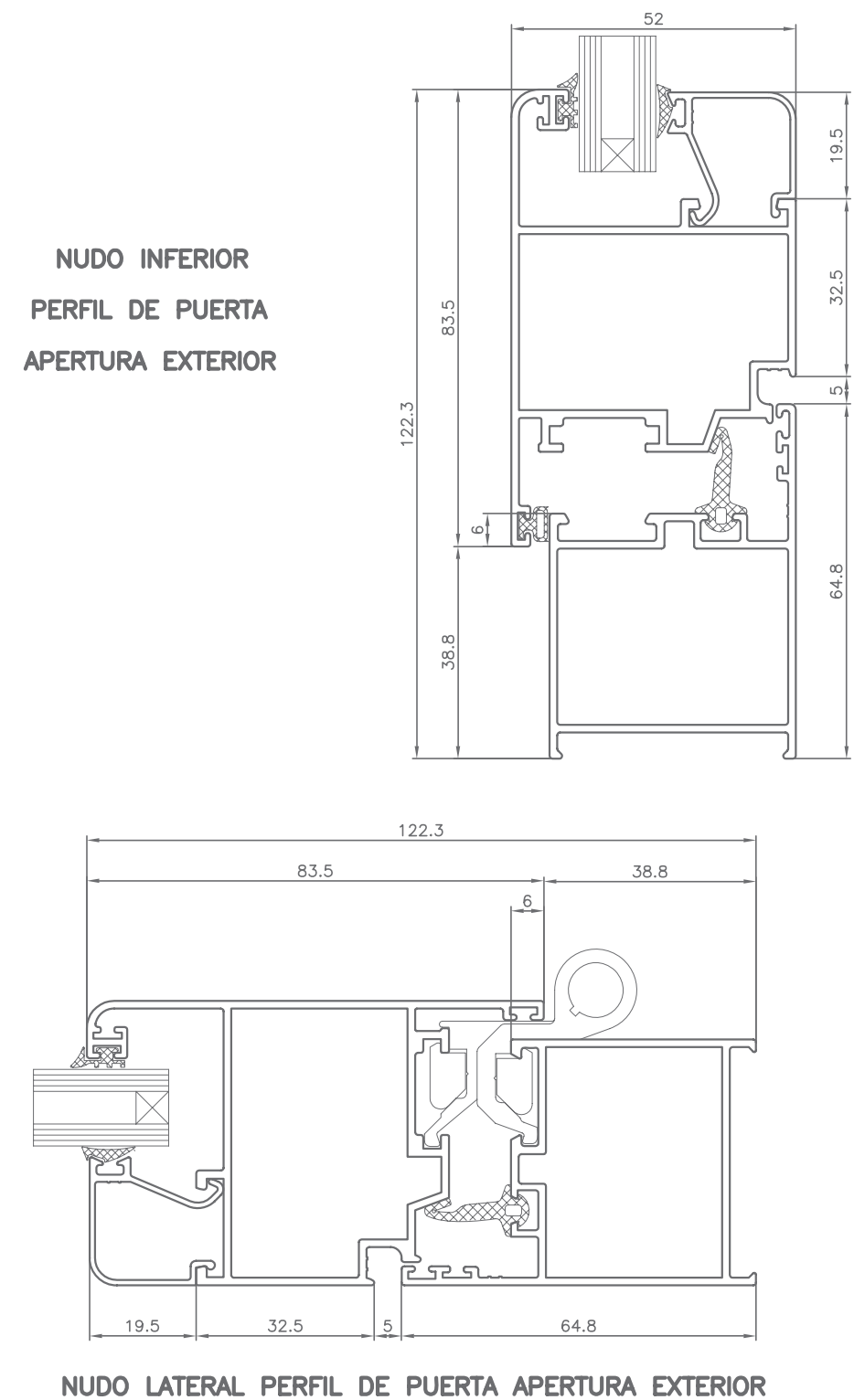


LATERAL FIJO Y PERFIL DE PUERTA APERTURA INTERNA

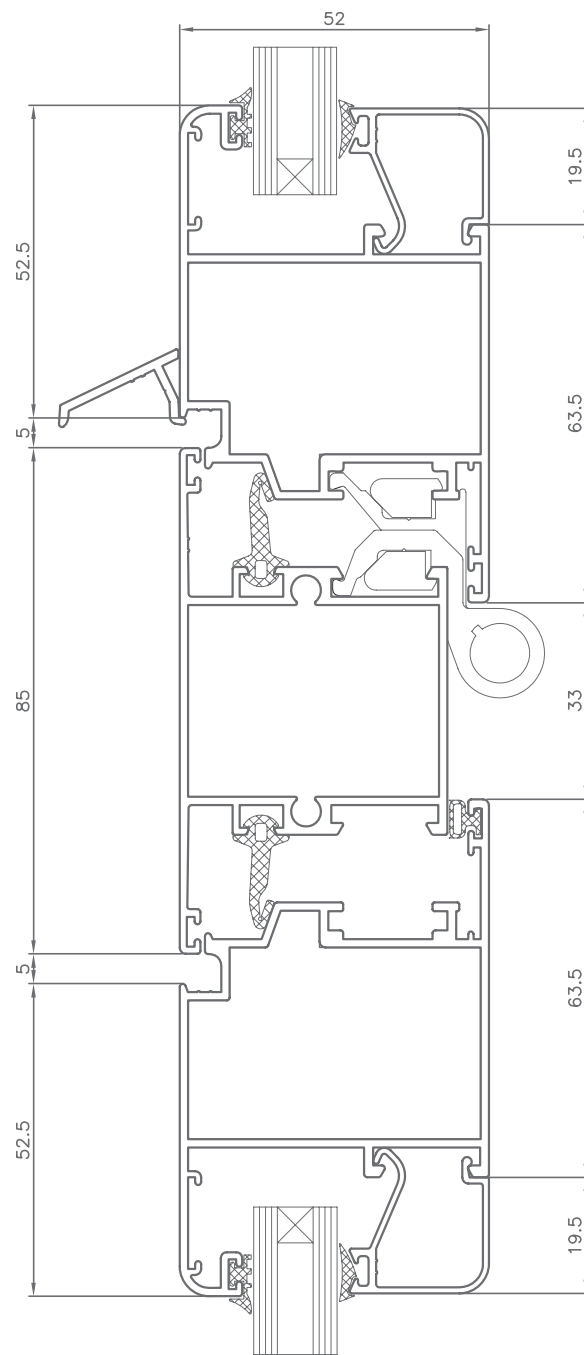
SECCIONES | SECTIONS



SECCIONES | SECTIONS

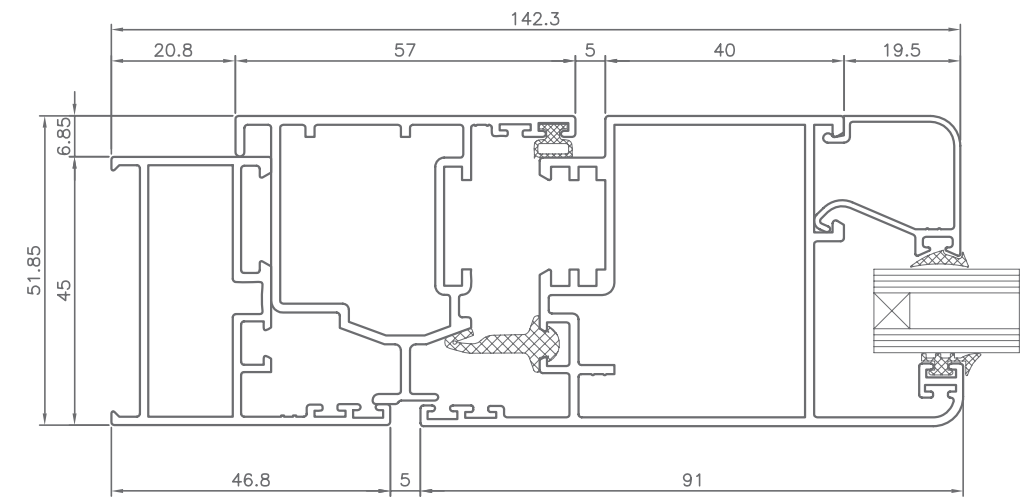


SECCIONES | SECTIONS

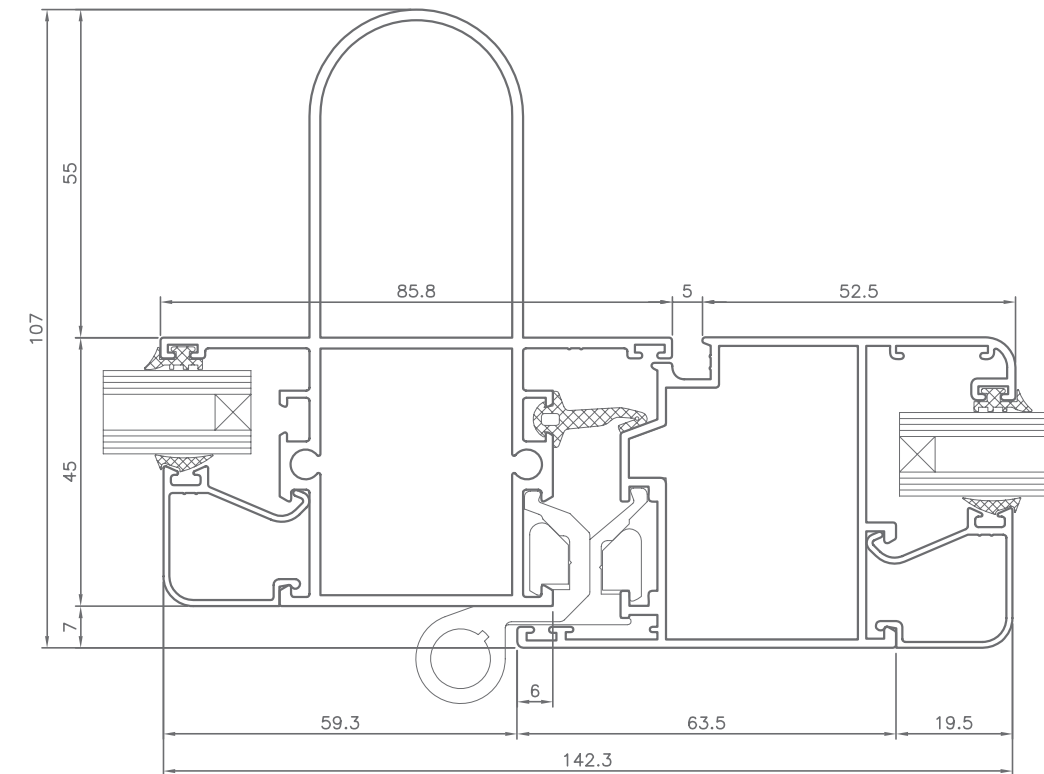


TRAVESAÑO CON PERFIL DE PUERTA
APERTURA INTERNA INFERIOR
Y DE GOLPETE SUPERIOR

SECCIONES | SECTIONS



NUDO INFERIOR VENTANA PIVOTANTE
MARCO 9821410, HOJA 9823224 E INVERSOR 9822740



LATERAL FIJO Y PERFIL REFORZADO DE PUERTA APERTURA INTERNA

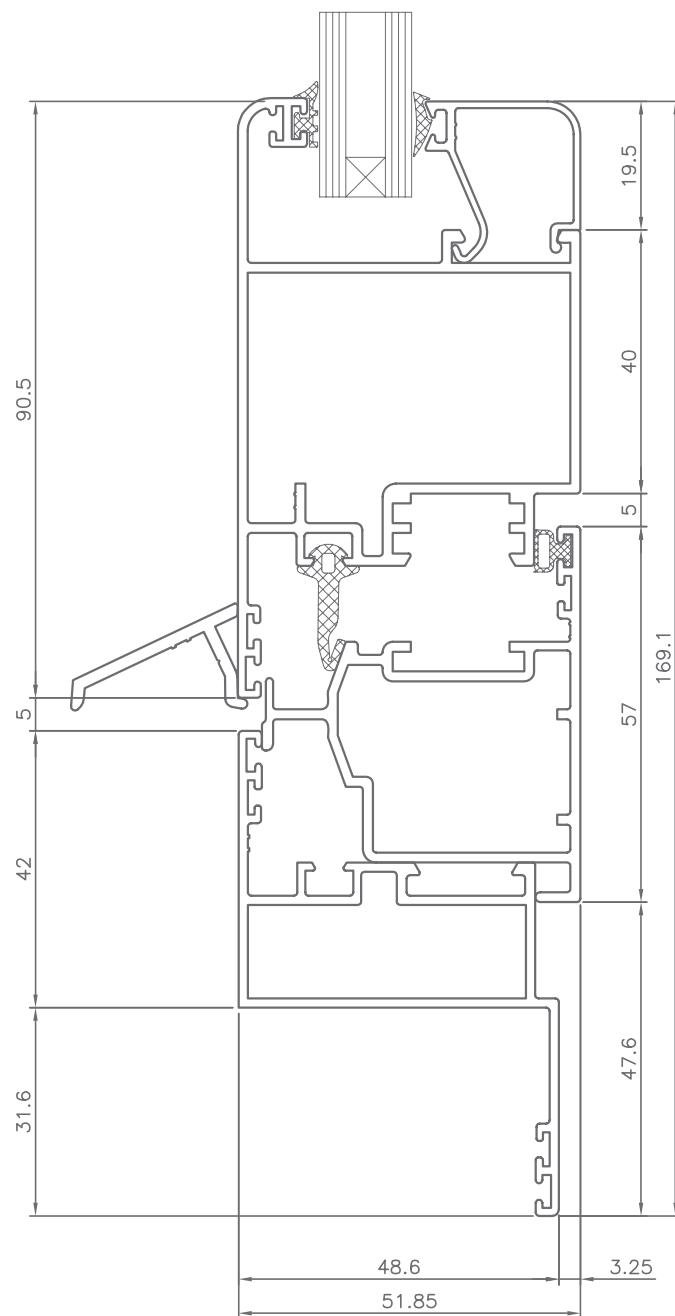


**HIERROS
JATIVA**

V-98

ABISAGRADOS
HINGED

SECCIONES | SECTIONS



NUDO INFERIOR VENTANA PIVOTANTE

MARCO 9821411, HOJA 9823224 E INVERSOR 9822740

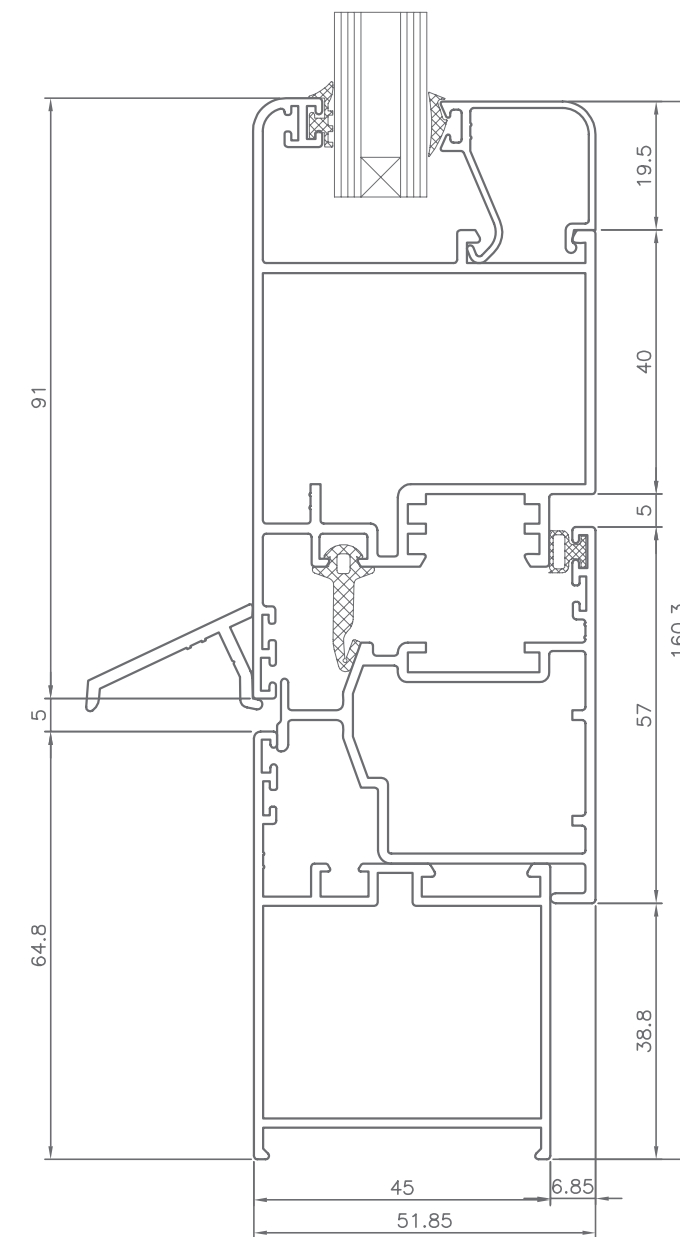


**HIERROS
JATIVA**

V-98

ABISAGRADOS
HINGED

SECCIONES | SECTIONS

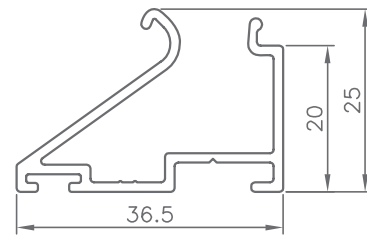


NUDO INFERIOR BALCONERA PIVOTANTE

MARCO 9823210, HOJA 9823224 E INVERSOR 9822740

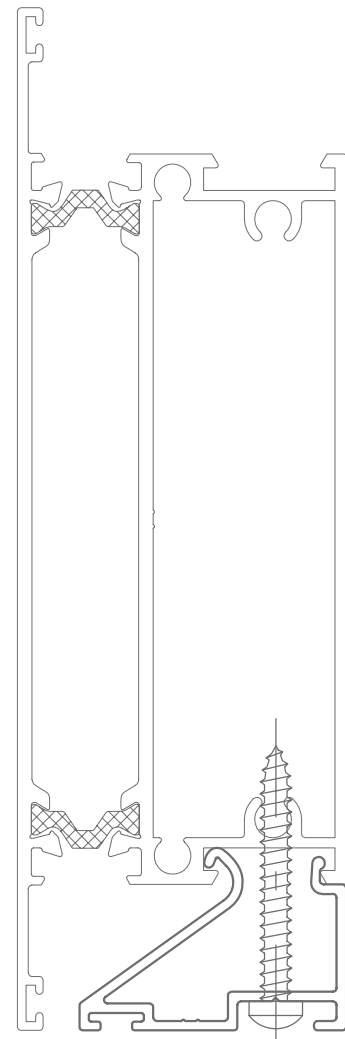
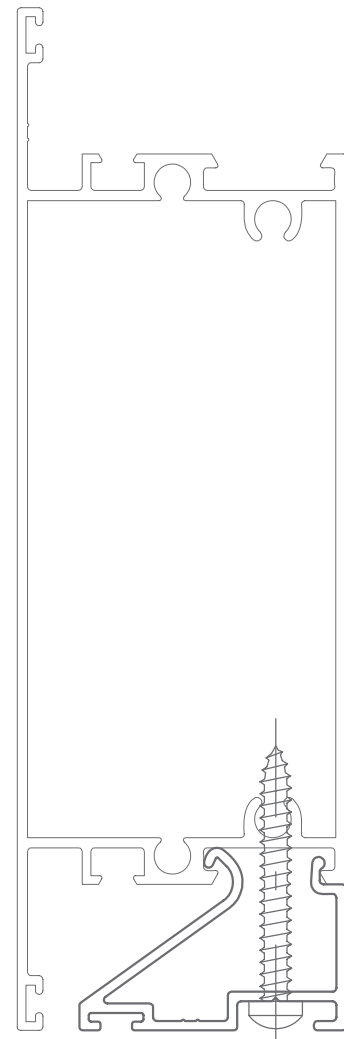


SECCIONES | SECTIONS

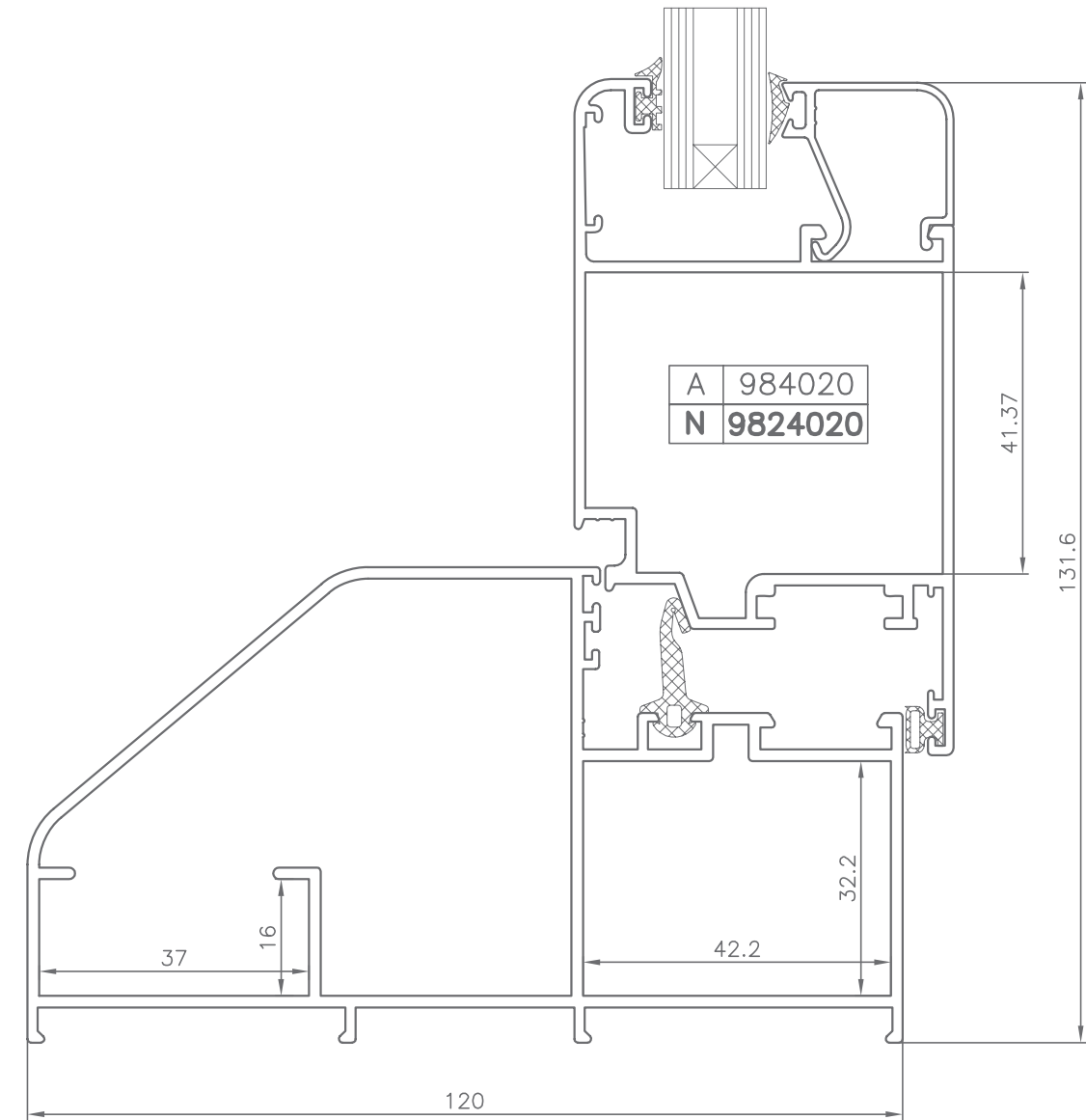


9820415

SUPLEMENTO
ZOCALO

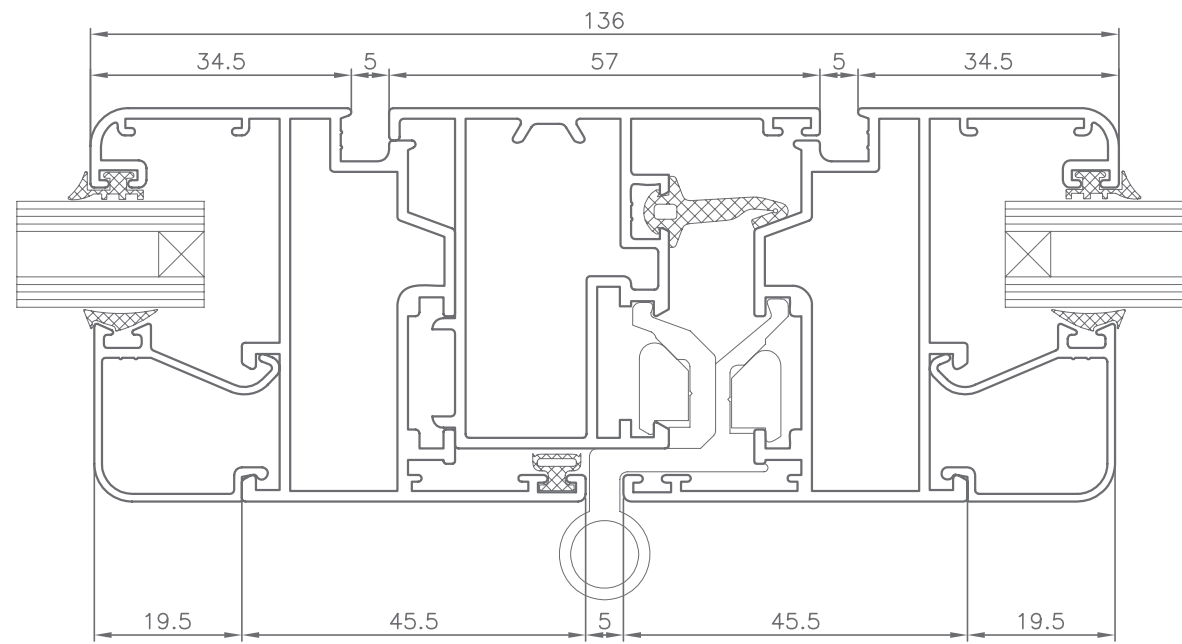


SECCIONES | SECTIONS

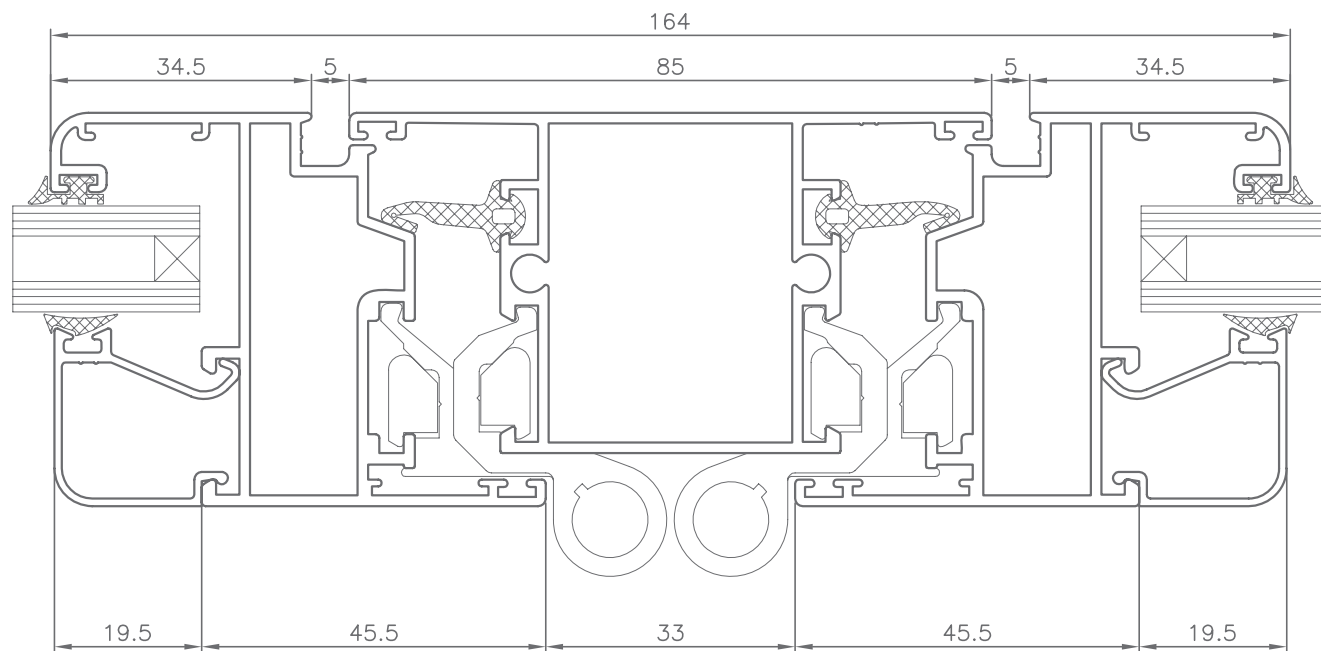


9823216

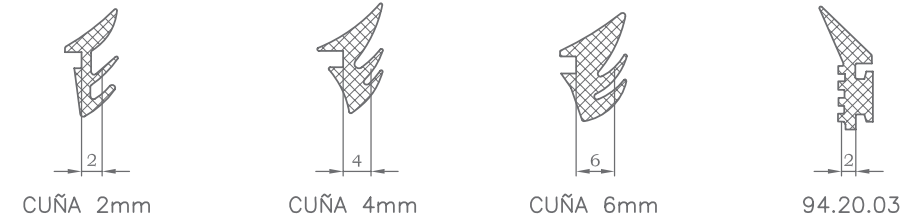
SECCIONES | SECTIONS



TERCERA HOJA –VENTANA DE APERTURA INTERNA



ACRISTALAMIENTO | GLAZING



	45	
	41.5	3.5
940305 + CUÑA 2mm	2.5	2
940305 + CUÑA 4mm	2.5	4
940305 + CUÑA 6mm	2.5	6
940304 + CUÑA 2mm	9.5	2
940304 + CUÑA 4mm	9.5	4
940304 + CUÑA 6mm	9.5	6
940303 + CUÑA 2mm	13.5	2
940303 + CUÑA 4mm	13.5	4
940303 + CUÑA 6mm	13.5	6
940302 + CUÑA 2mm	17.5	2
940302 + CUÑA 4mm	17.5	4
940302 + CUÑA 6mm	17.5	6
940301 + CUÑA 2mm	23.5	2
940301 + CUÑA 4mm	23.5	4
940306 + CUÑA 2mm	25.5	2
940301 + CUÑA 6mm	23.5	6
940306 + CUÑA 4mm	25.5	4
940306 + CUÑA 6mm	25.5	6
940300 + CUÑA 2mm	29.5	2
940300 + CUÑA 4mm	29.5	4
940300 + CUÑA 6mm	29.5	6



**HIERROS
JÁTIVA**

CENTRAL

Pol.Ind. "La Vila" Parcela 5.
46819 / Novetlé / Valencia (Spain)
administracion@hierrosjativa.com

Tel.: 96 227 08 00
Fax.: 96 227 41 63
HIERRO: 678 255 770
ALUMINIO: 678 252 153

.....

DELEGACIÓN ALICANTE

Pol.Ind. I-8, Calle Catral
033330 / Crevillente / Alicante (Spain)
crevillente@hierrosjativa.com

Tel.: 96 540 45 61
Fax.: 96 540 46 45

.....

DELEGACIÓN ZARAGOZA

Alfredo Abad

alfredoberdusan@gmail.com
Tel.: 647 576 092